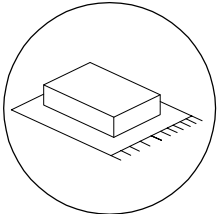
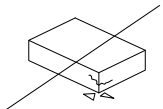
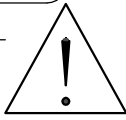
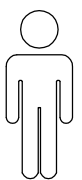
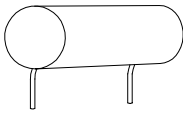
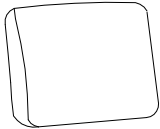
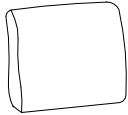
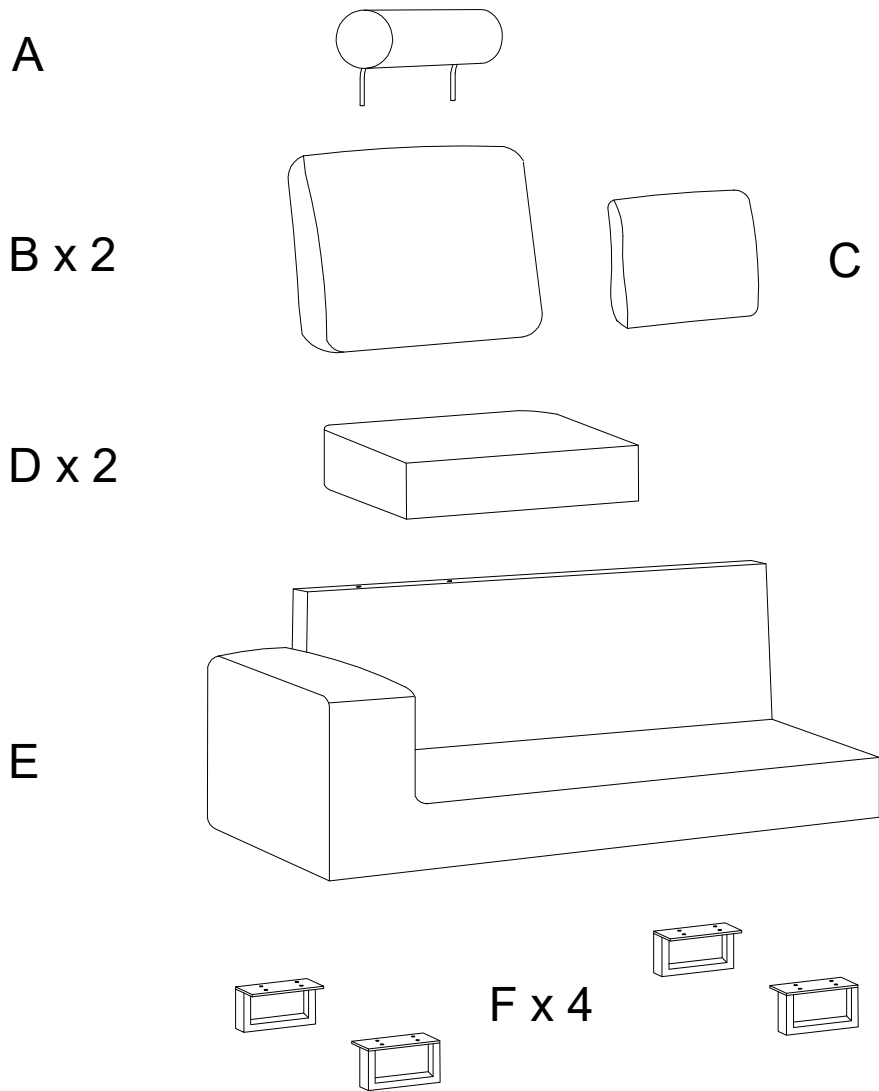

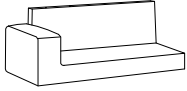
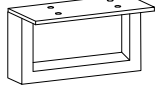
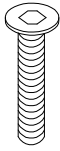

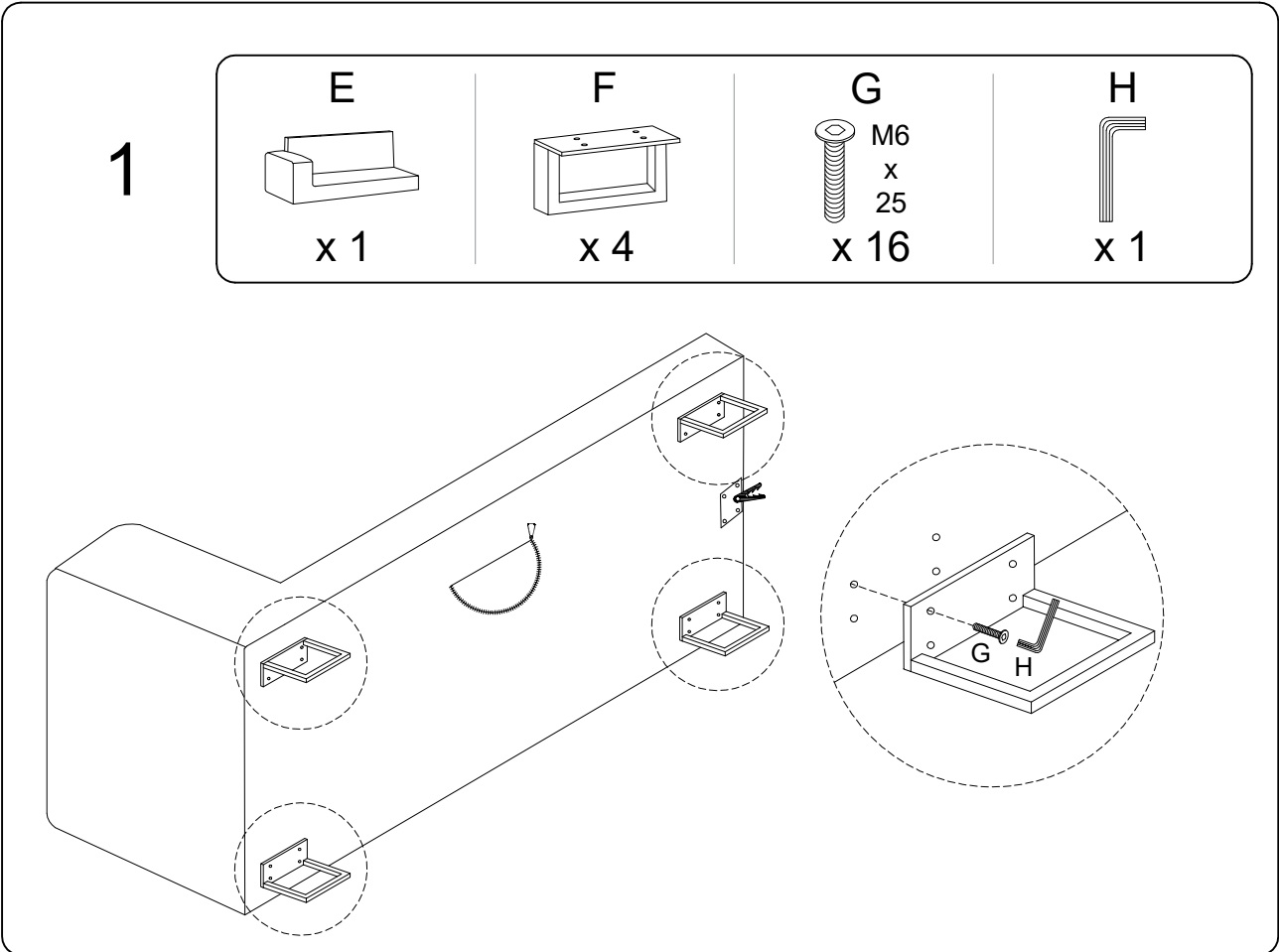
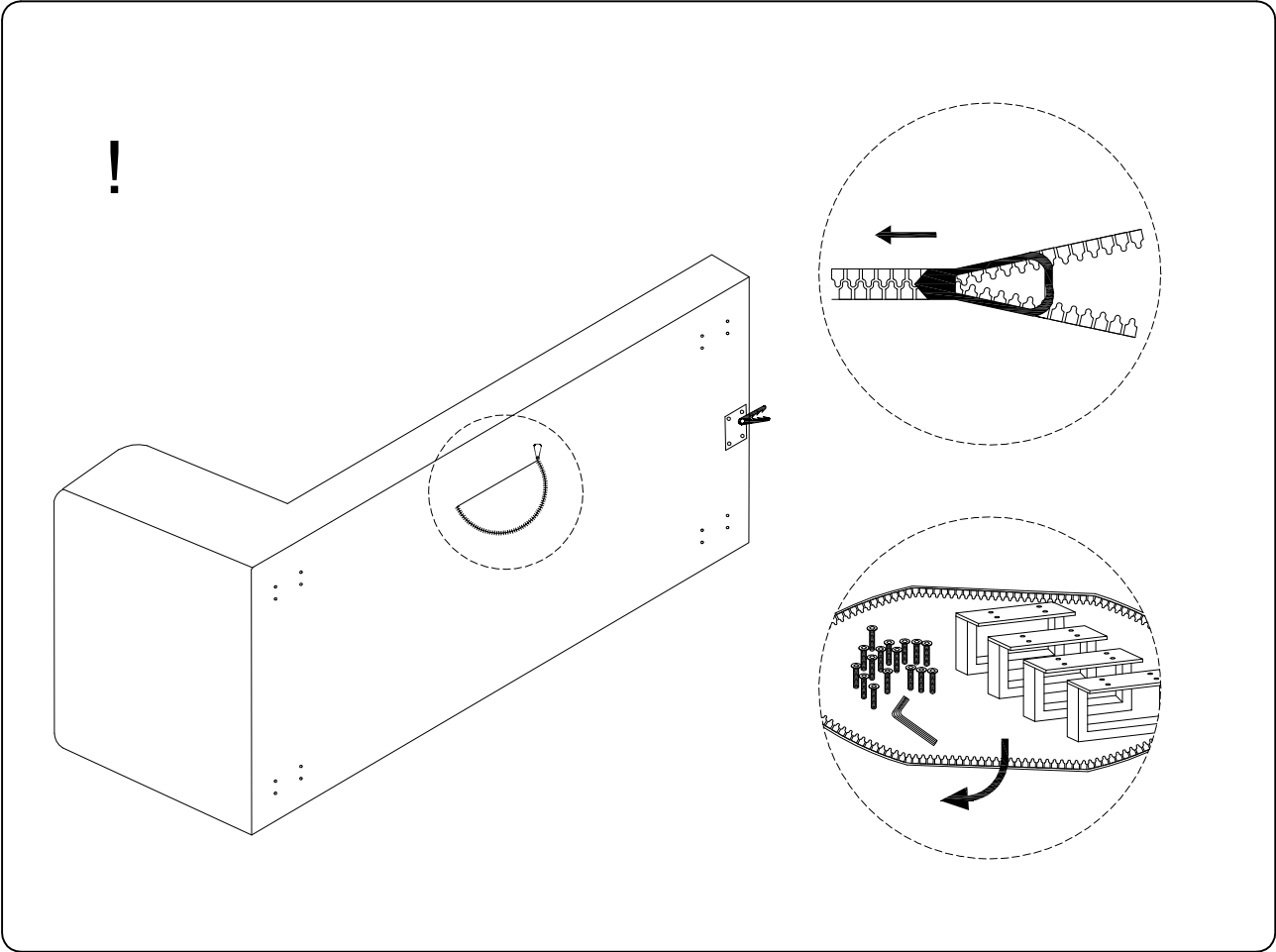

		<p>25'</p>
 		
		<p>2</p>

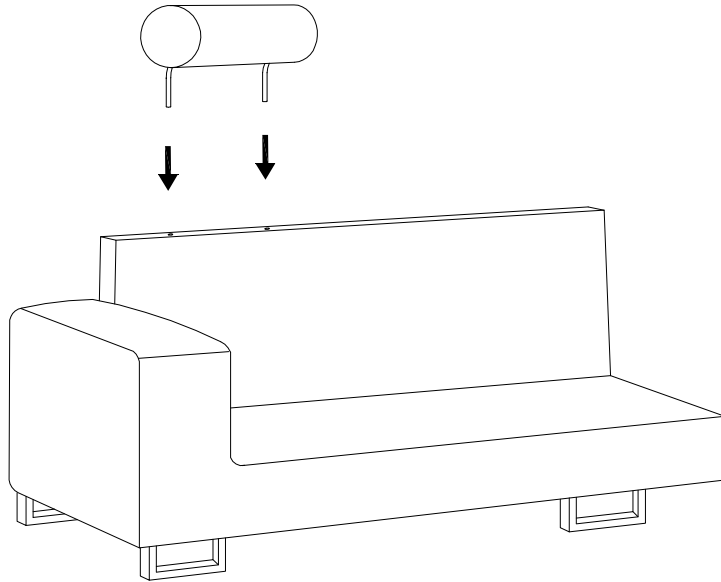
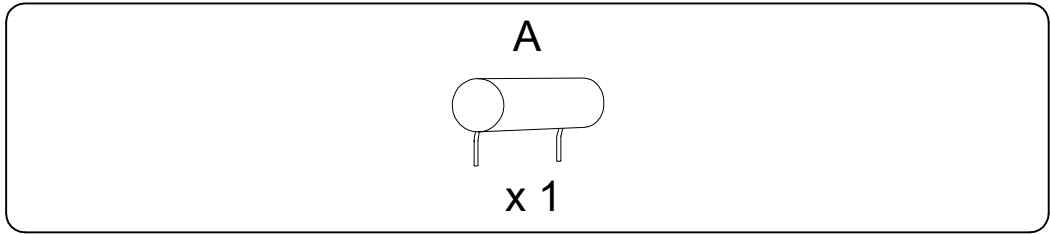
<b>A</b>	<b>B</b>	<b>C</b>
		
<b>x 1</b>	<b>x 2</b>	<b>x 1</b>



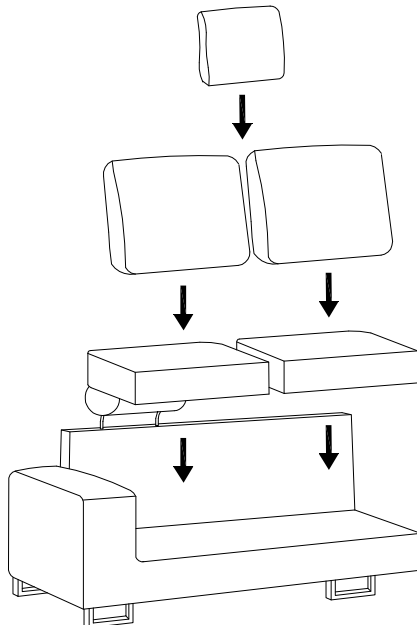
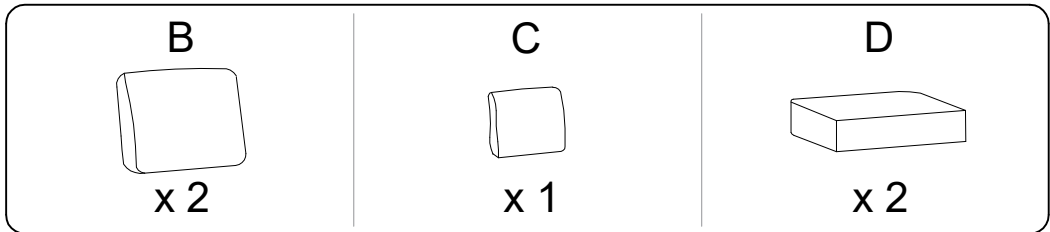
<b>D</b>	<b>E</b>	<b>F</b>	<b>G</b>	<b>H</b>
			 <b>M6 x 25</b>	
<b>x 2</b>	<b>x 1</b>	<b>x 4</b>	<b>x 16</b>	<b>x 1</b>



2



3



!

