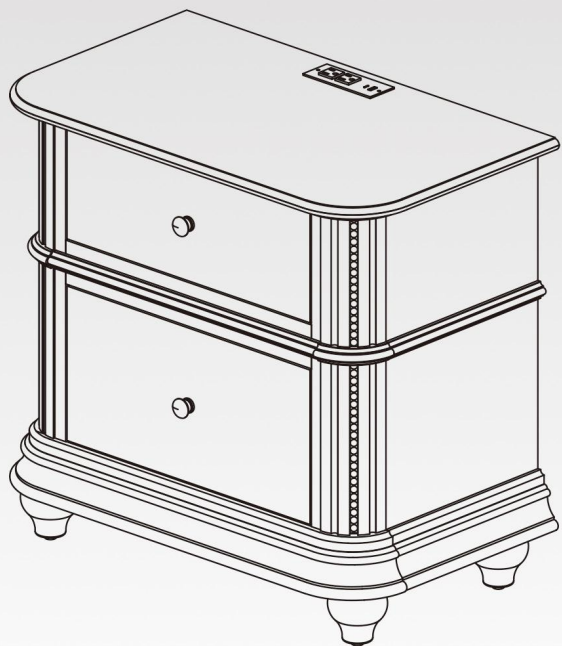


## USER MANUAL



# CONTENTS

## 01

### ENGLISH PRODUCT MANUAL

1. WARNING	01
2. ASSEMBLY PARTS AND TOOL	01
3. ASSEMBLY INSTRUCTIONS	02
4. LIMITED WARRANTY	03

## 02

### MANUAL DE PRODUCTO EN ESPAÑOL

1. ADVERTENCIA	05
2. PIEZAS Y HERRAMIENTA DE MONTAJE	05
3. INSTRUCCIONES DE MONTAJE	06
4. GARANTÍA LIMITADA	07

**WARNING**

Cabinet top load capacity: 176 LBS (≈80 KG)

Please read the instructions carefully and follow the assembly steps.

To ensure proper assembly, please follow all steps and use all parts provided. Not following this warning may result in serious injury to you or others.

To prevent misalignments, keep the screws loose and do not tighten them until they are all in their correct positions.

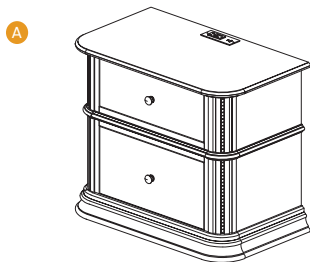
Avoid overtightening or forcing the screws, as this could cause them to break, strip, or damage the threads of the holes.

Using the wrong size of screws for a particular part could cause damage to the screw or the part.

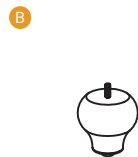
Please lubricate all moving parts regularly and tighten all bolts and screws every 6 months, or as needed.

**ASSEMBLY PARTS AND TOOL**

PLEASE MAKE SURE ALL THE PARTS ARE INCLUDED.



Cabinet Body \*1



Legs \*4

**ASSEMBLY INSTRUCTIONS**

**BEFORE YOU GET STARTED, A FEW POINTERS:**



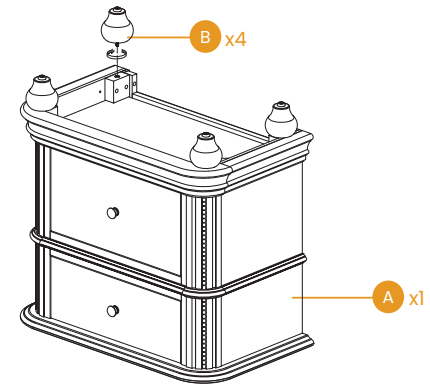
Having a friend to help makes assembly extra-easy.



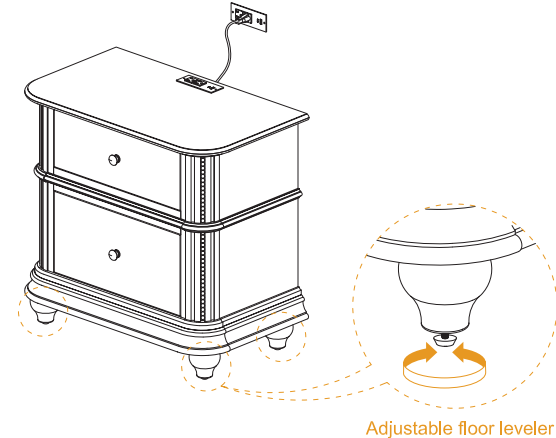
Please use the included wrench instead of an ELECTRIC HAND DRILL to avoid damage to the product.

Please ensure to put components on a flat and soft surface such as a cardboard or a rug.

**STEP 1** Attach the Legs (2) to the Cabinet body (1) then tighten.



**STEP 2** Place the cabinet upright.



Adjustable floor leveler

## LIMITED WARRANTY

We promises to repair or replace any product that is found to be defective in material or workmanship within one year from the date of original purchase, as long as you, the original purchaser, still own it. This is your sole and exclusive remedy under this warranty, subject to the provisions outlined below.

### EXCLUSIONS

This warranty does not apply to, and no other warranty applies to:

- Normal wear and tear, which is to be expected over the course of ownership.
- Misuse, abuse, or excessive use of the product.
- Modifications or attachments to the product that are not approved.
- Products that were not installed, used, or maintained in accordance with the product instructions and warnings.
- Products used for rental purposes or unauthorized retail activities.

Product Usage: Normal use for the product is defined as equivalent to a single shift, forty-hour (40) workweek. If the product is used in a manner exceeding this, the applicable warranty period will be proportionately reduced.

### RETURN POLICY

We offer a 30-day return policy, meaning that all products purchased through this website may be returned to us within that timeframe. You must contact us within 30 days of receiving the product(s), and they must be returned to us without any undue delays.

#### CONDITIONS:

- Returned products must be in the same condition as received and returned in their original packaging.

## LIMITED WARRANTY

- If the product is not faulty (i.e., if you change your mind or are unhappy with the product for another reason), you are responsible for the cost of return shipping. You must ensure the package arrives safely to us, so we recommend using a courier service that offers tracking.
- If the product is faulty when received, please contact us, and we will assist you with the return, covering the shipping costs in this case.
- We reserve the right to offer partial refunds for returned products that are not in unused condition, are damaged, or have missing parts not due to our error.

### HOW RETURNS WORK

To request a return, please fill out the contact form on our website and attach a copy of your invoice as proof of purchase, along with the reason for the return.

We will provide the return address for the product as soon as possible. Once the returned product is received and inspected, we will provide a specific resolution.

If the return is approved, the refund amount will be automatically credited to your original payment method.

### MAINTENANCE INSTRUCTIONS



Dust and clean up spills immediately using a clean, non-colored, lint-free cloth.



For indoor use only. Do not place the furniture outside.



Do not place hot items directly on the furniture surface without using a protective barrier.



Do not place furniture near heating or cooling vents (keep at least 3 feet away)



Do not place furniture in direct sunlight.

**ADVERTENCIA**

Capacidad de carga de la parte superior del gabinete: 176 lb (≈80 kg)

Por favor, lea las instrucciones cuidadosamente y siga los pasos de ensamblaje.

Para asegurar un ensamblaje adecuado, por favor siga todos los pasos e use todas las piezas proporcionadas. No seguir esta advertencia puede resultar en lesiones graves para usted o para otros.

Para evitar desalineaciones, mantenga los tornillos flojos y no apriételes hasta que estén en sus posiciones correctas.

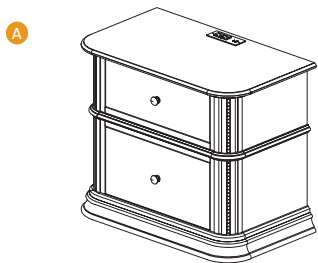
Evite apretar en exceso o forzar los tornillos, ya que esto podría causar que se rompan, se desgasten o dañen las roscas de los agujeros.

Usar tornillos del tamaño incorrecto para una parte determinada podría dañar el tornillo o la pieza.

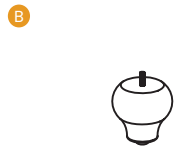
Por favor, lubrique todas las piezas móviles regularmente y apriete todos los pernos y tornillos cada 6 meses, o según sea necesario.

**PIEZAS Y HERRAMIENTA DE MONTAJE**

POR FAVOR, ASEGÚRESE DE QUE TODAS LAS PARTES ESTÉN INCLUIDAS.



Cuerpo del gabinete \*1



Patas \*4

**INSTRUCCIONES DE MONTAJE**

**⚠ ANTES DE COMENZAR, UNOS CONSEJOS:**



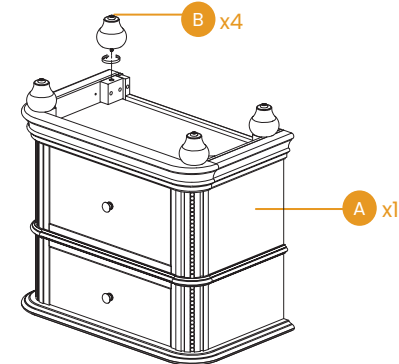
Tener un amigo que te ayude facilita mucho el ensamblaje.



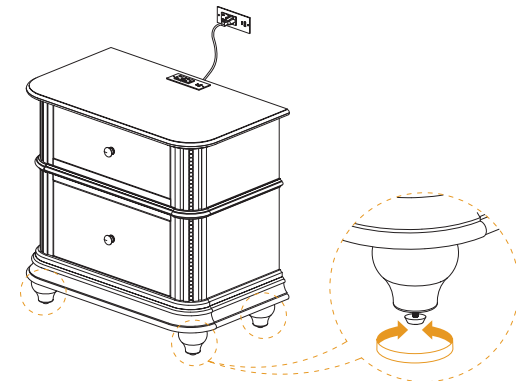
Por favor, utiliza la llave incluida en lugar de un TALADRO ELÉCTRICO para evitar daños al producto.

Por favor, asegúrese de colocar los componentes sobre una superficie plana y suave, como un cartón o una alfombra.

**PASO 1** Fije las patas (2) al cuerpo del gabinete (1) y luego apriete.



**PASO 2** Coloque el mueble en posición vertical.



Nivelador de suelo ajustable

**GARANTÍA LIMITADA**

Nos se compromete a reparar o reemplazar cualquier producto que se encuentre defectuoso en material o mano de obra dentro de un año desde la fecha de la compra original, siempre y cuando usted, el comprador original, aún lo posea. Este es su único y exclusivo remedio bajo esta garantía, sujeto a las disposiciones detalladas a continuación.

**EXCLUSIONES**

Esta garantía no se aplica a, y ninguna otra garantía se aplica a:

- El desgaste normal, que se espera durante la propiedad.
- Uso indebido, abuso o uso excesivo del producto.
- Modificaciones o accesorios del producto que no están aprobados.
- Productos que no fueron instalados, utilizados o mantenidos de acuerdo con las instrucciones y advertencias del producto.
- Productos utilizados con fines de alquiler o actividades de venta no autorizadas.

Uso del producto: El uso normal del producto se define como equivalente a un turno único de cuarenta horas (40) semanales. Si el producto se utiliza de manera que supere este uso, el período de garantía aplicable se reducirá proporcionalmente.

**POLÍTICA DE DEVOLUCIÓN**

Ofrecemos una política de devolución de 30 días, lo que significa que todos los productos comprados a través de este sitio web pueden ser devueltos dentro de ese plazo. Debe contactarnos dentro de los 30 días posteriores a la recepción del/los producto(s), y estos deben ser devueltos sin demoras innecesarias.

**CONDICIONES:**

- Los productos devueltos deben estar en el mismo estado en que fueron recibidos y devolverse en su embalaje original.

**GARANTÍA LIMITADA**

- Si el producto no está defectuoso (es decir, si cambia de opinión o no está satisfecho con el producto por otra razón), usted es responsable de los costos de envío de la devolución. Debe asegurarse de que el paquete llegue a nosotros de manera segura, por lo que recomendamos utilizar un servicio de mensajería que ofrezca seguimiento.
- Si el producto está defectuoso al recibirlo, por favor contáctenos y le asistiremos con la devolución, cubriendo los costos de envío en este caso.
- Nos reservamos el derecho de ofrecer reembolsos parciales por productos devueltos que no estén en condiciones no utilizadas, que estén dañados o que falten piezas que no se deban a nuestro error.

**CÓMO FUNCIONAN LAS DEVOLUCIONES**

Para solicitar una devolución, por favor complete el formulario de contacto en nuestro sitio web y adjunte una copia de su factura como prueba de compra, junto con el motivo de la devolución.

Le proporcionaremos la dirección de devolución del producto lo antes posible. Una vez que el producto devuelto sea recibido e inspeccionado, le ofreceremos una resolución específica.

Si la devolución es aprobada, el monto del reembolso será acreditado automáticamente a su método de pago original.

**INSTRUCCIONES DE MANTENIMIENTO**

Quite el polvo y limpie los derrames de inmediato utilizando un paño limpio, sin color y sin pelusa.



Solo para uso en interiores. No coloque los muebles afuera.



No coloque objetos calientes directamente sobre la superficie del mueble sin usar una barrera protectora.



No coloque los muebles cerca de los respiraderos de calefacción o refrigeración (mantenga al menos 3 pies de distancia).



No coloque los muebles bajo la luz solar directa.