





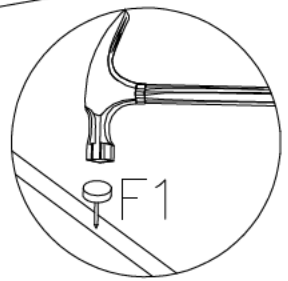
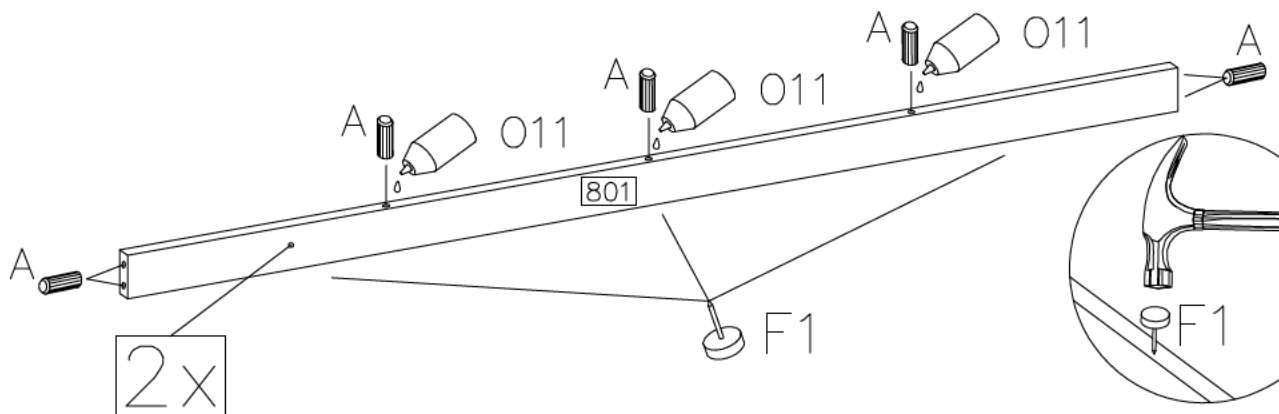
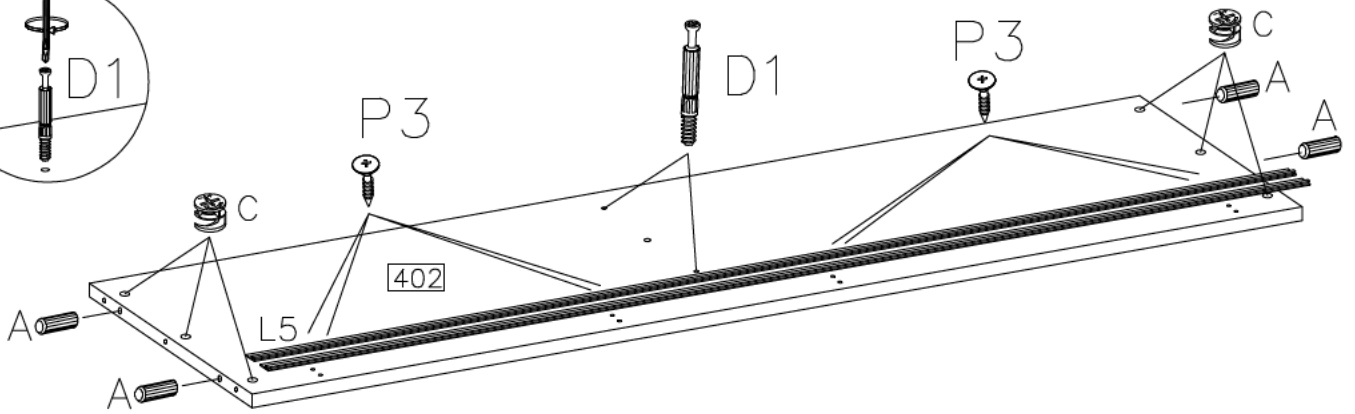
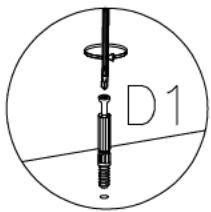
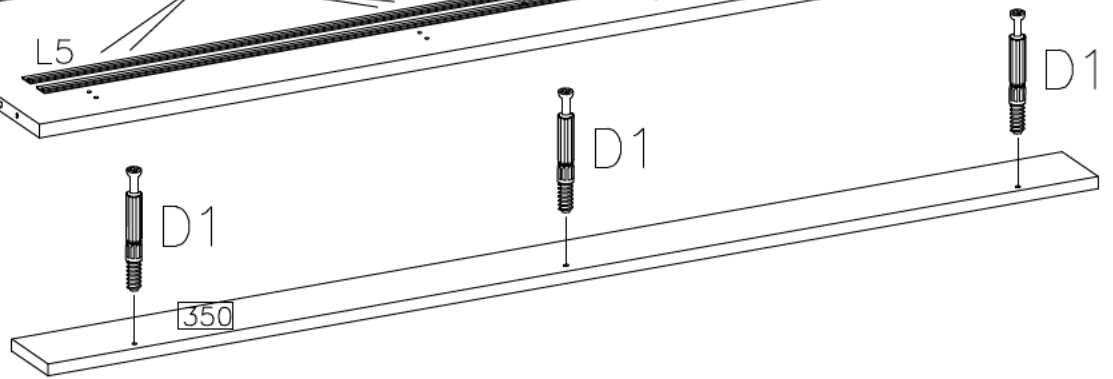
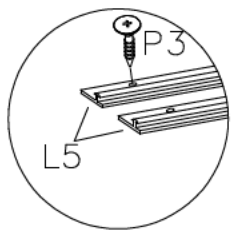
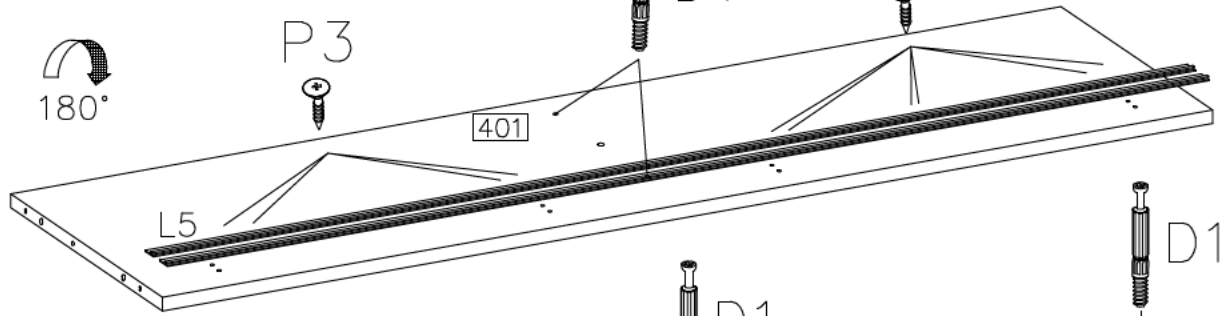
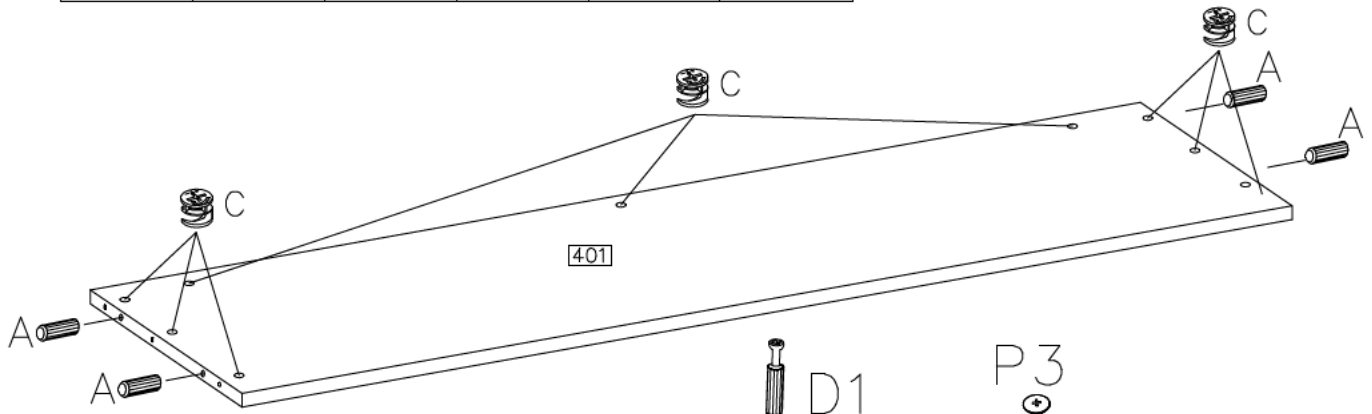
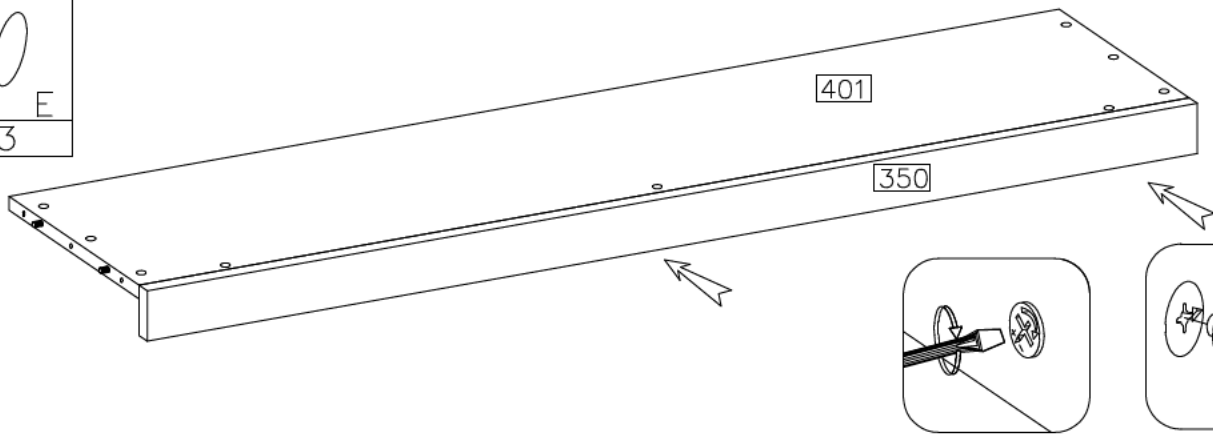
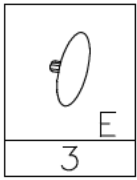


1

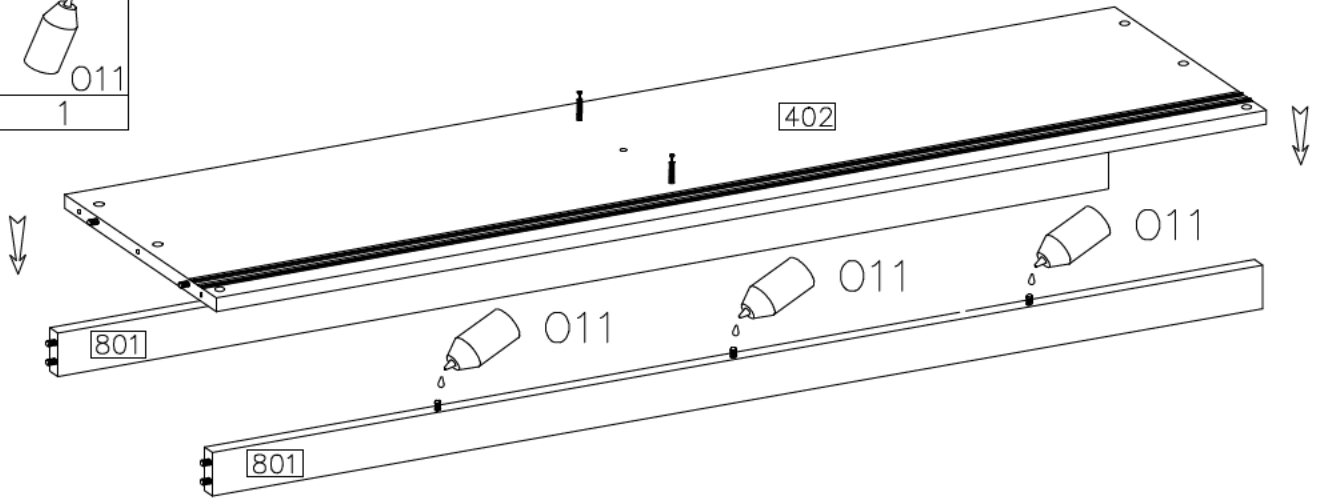
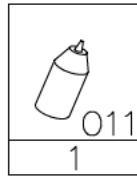
∅8x30mm	∅15/12mm				
					
A	C	D1	F1	P3	L5
22	15	7	6	16	4



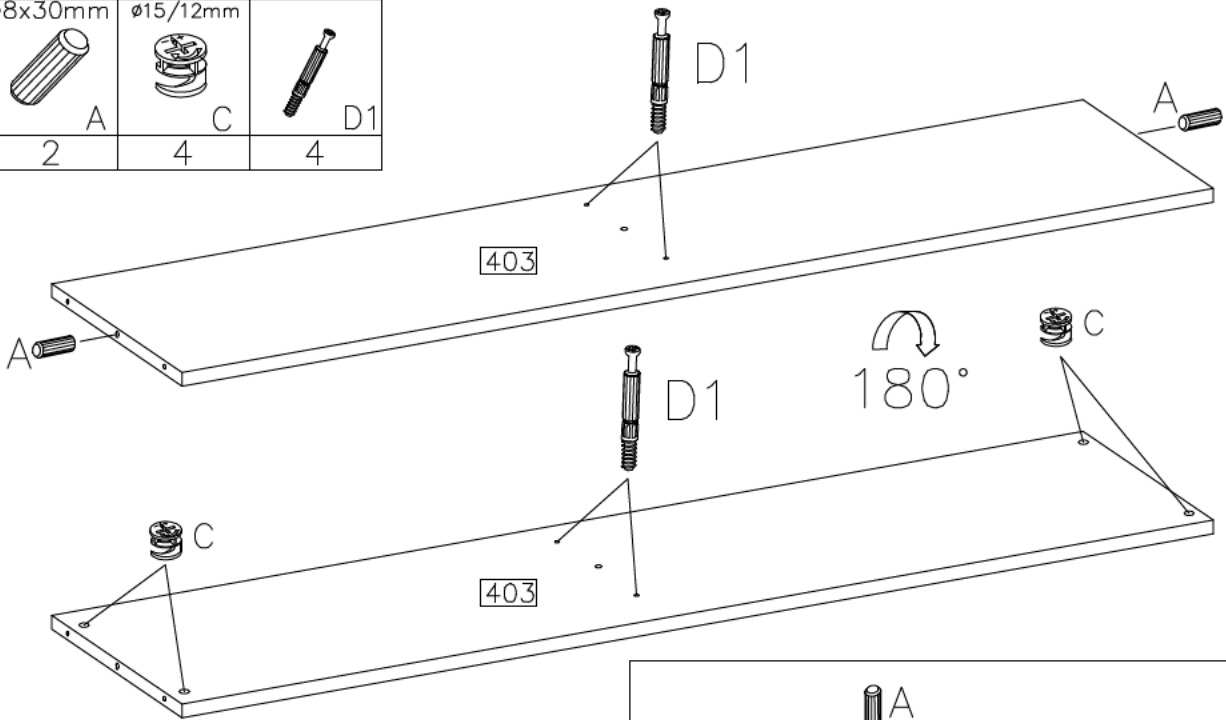
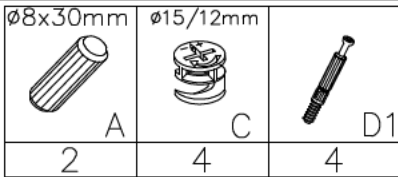
2



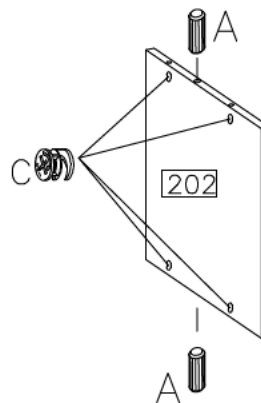
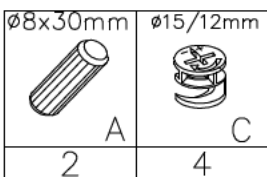
3



4

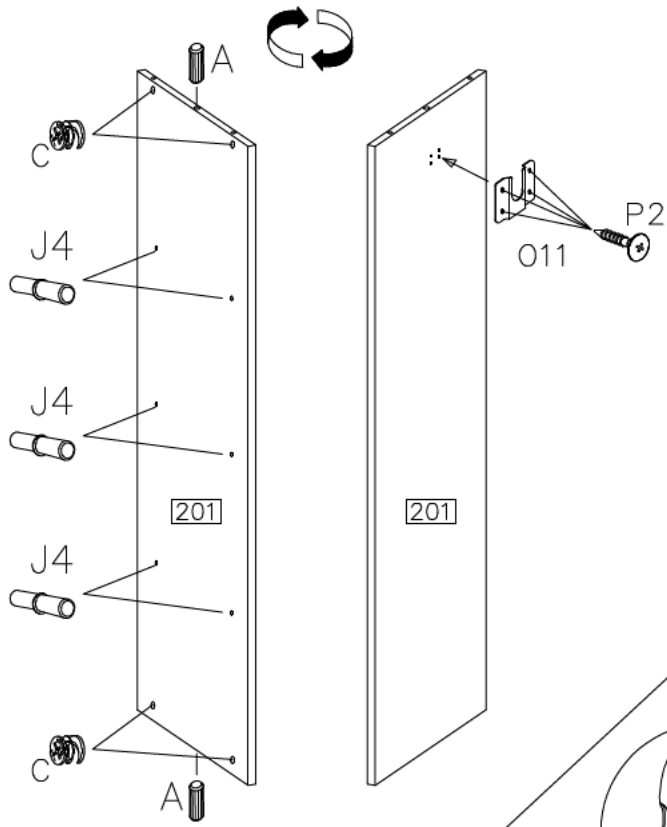


5



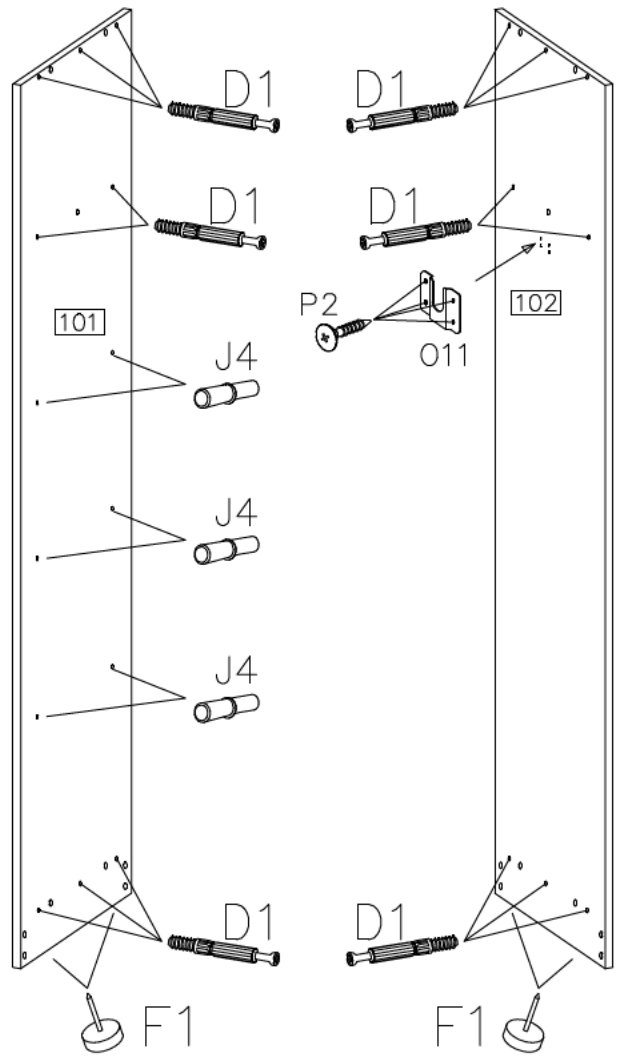
6

$\varnothing 8 \times 30 \text{mm}$ A 2	$\varnothing 15 / 12 \text{mm}$ C 4	J4 6	O11 1	3.5x13mm P2 4
---	---	---------	----------	---------------------



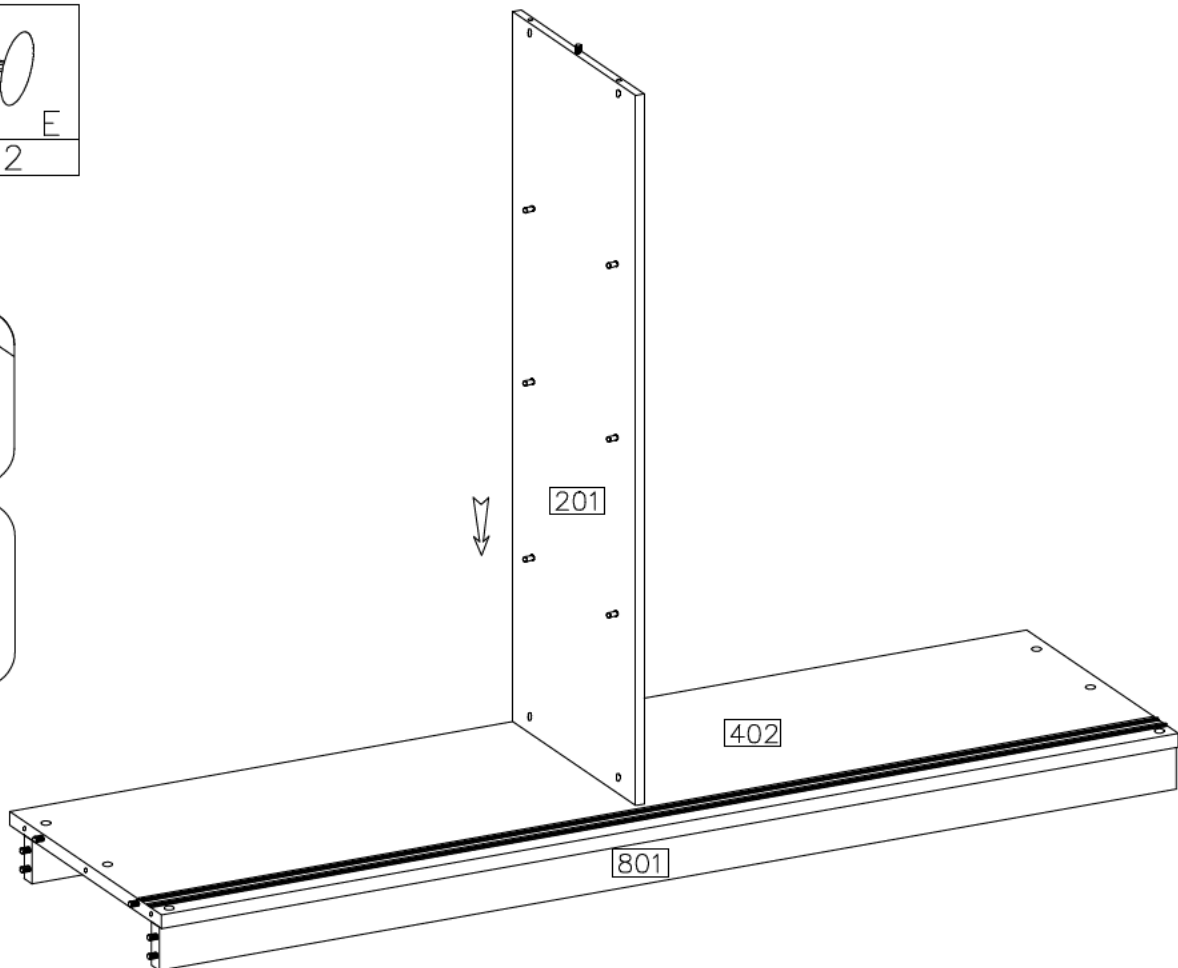
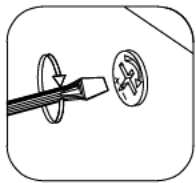
7

J4 6	O11 1	D1 16 3.5x13mm	P2 4	F1 4
---------	----------	----------------------	---------	---------

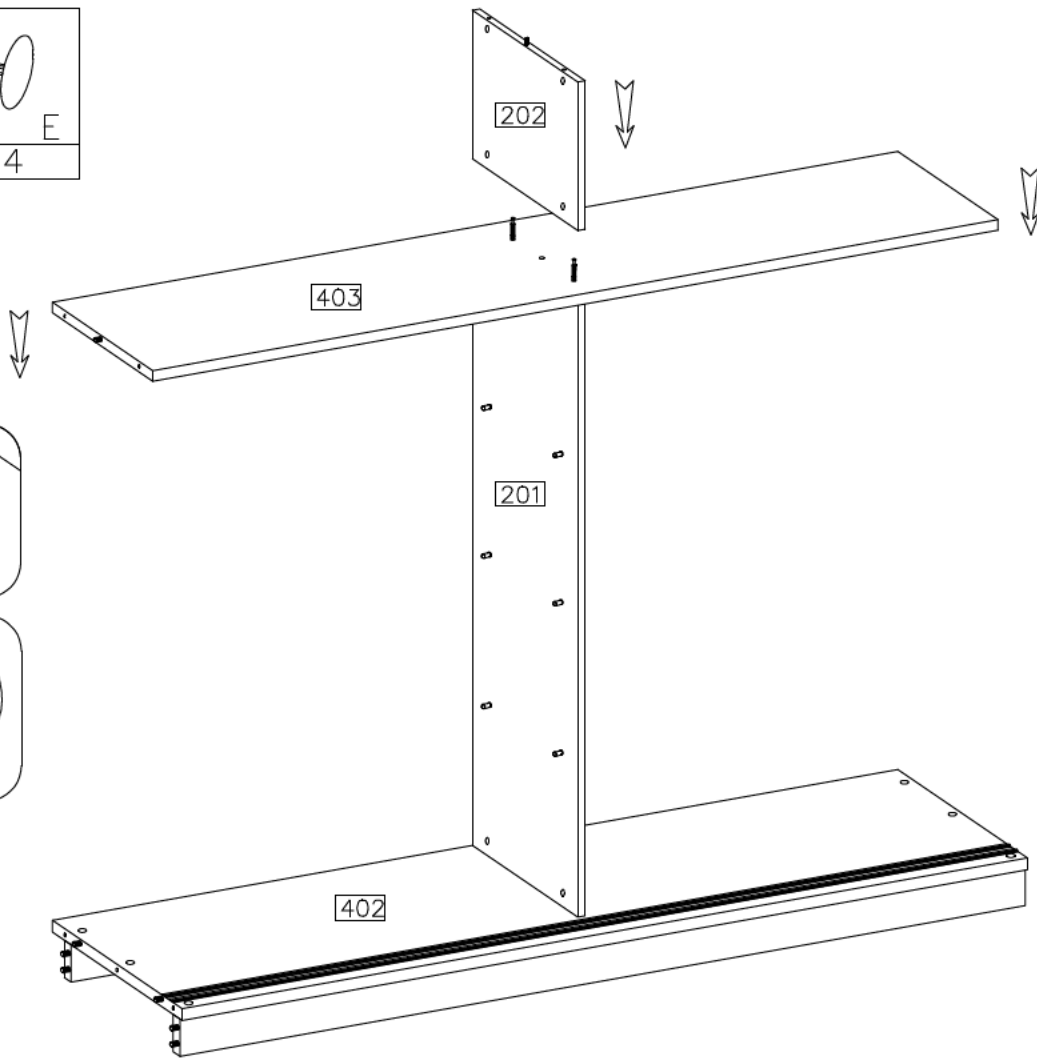
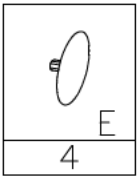


8

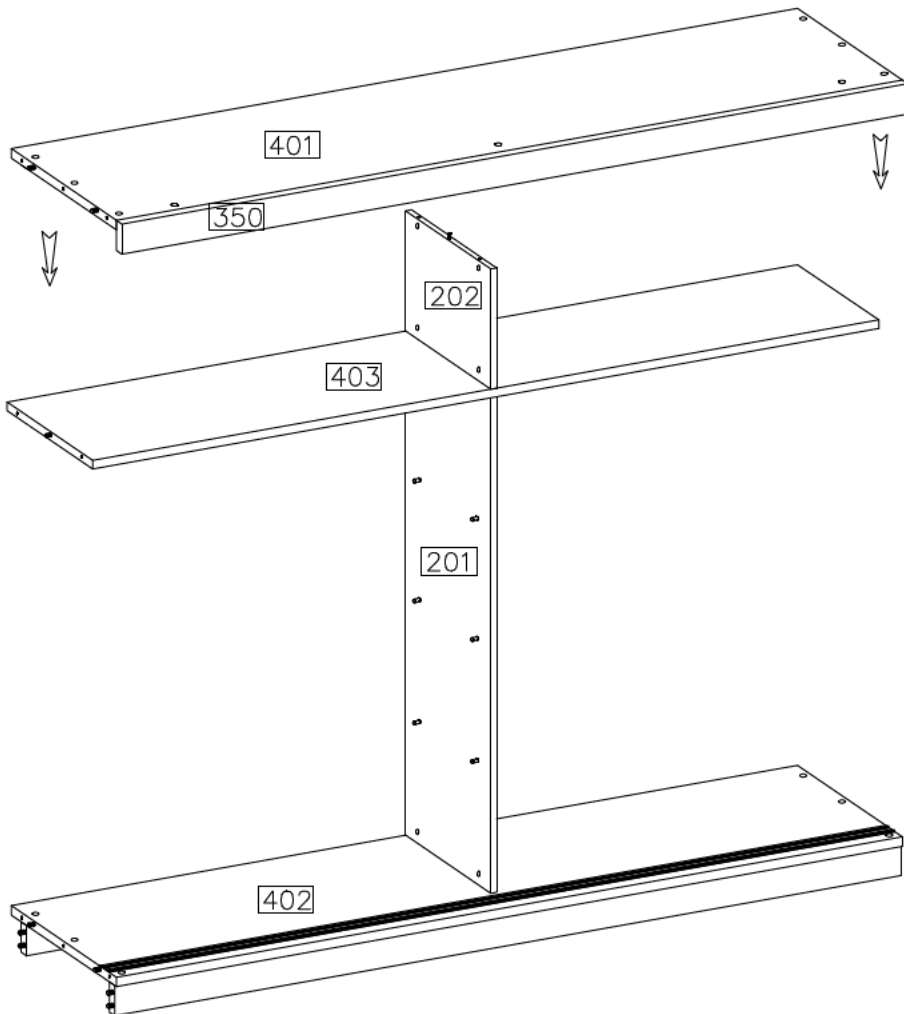
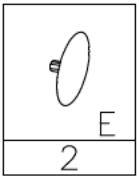
E 2



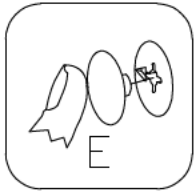
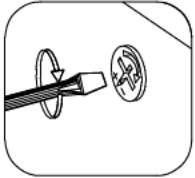
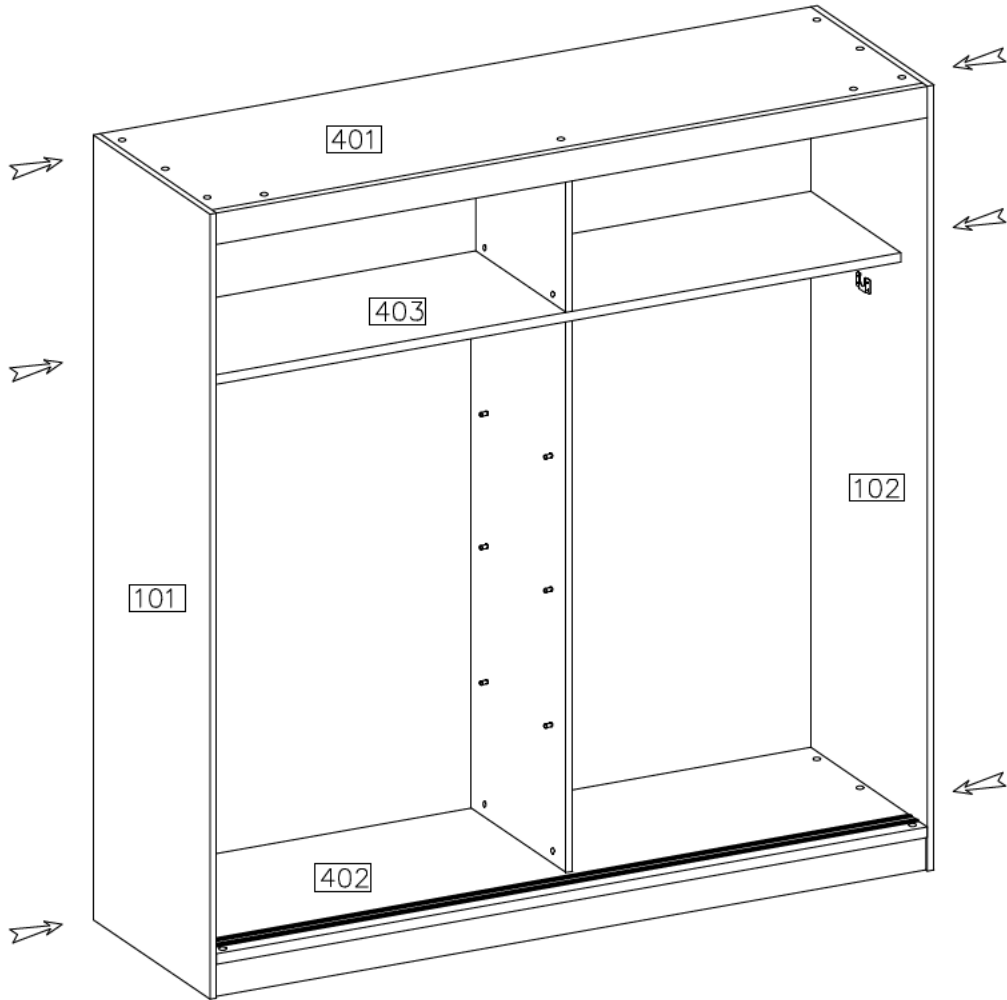
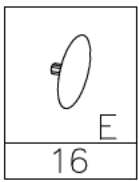
9



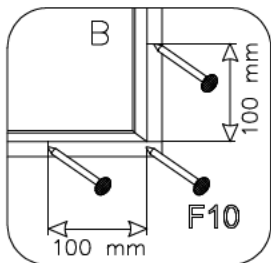
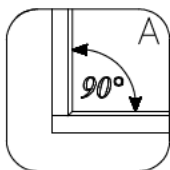
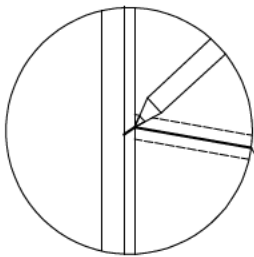
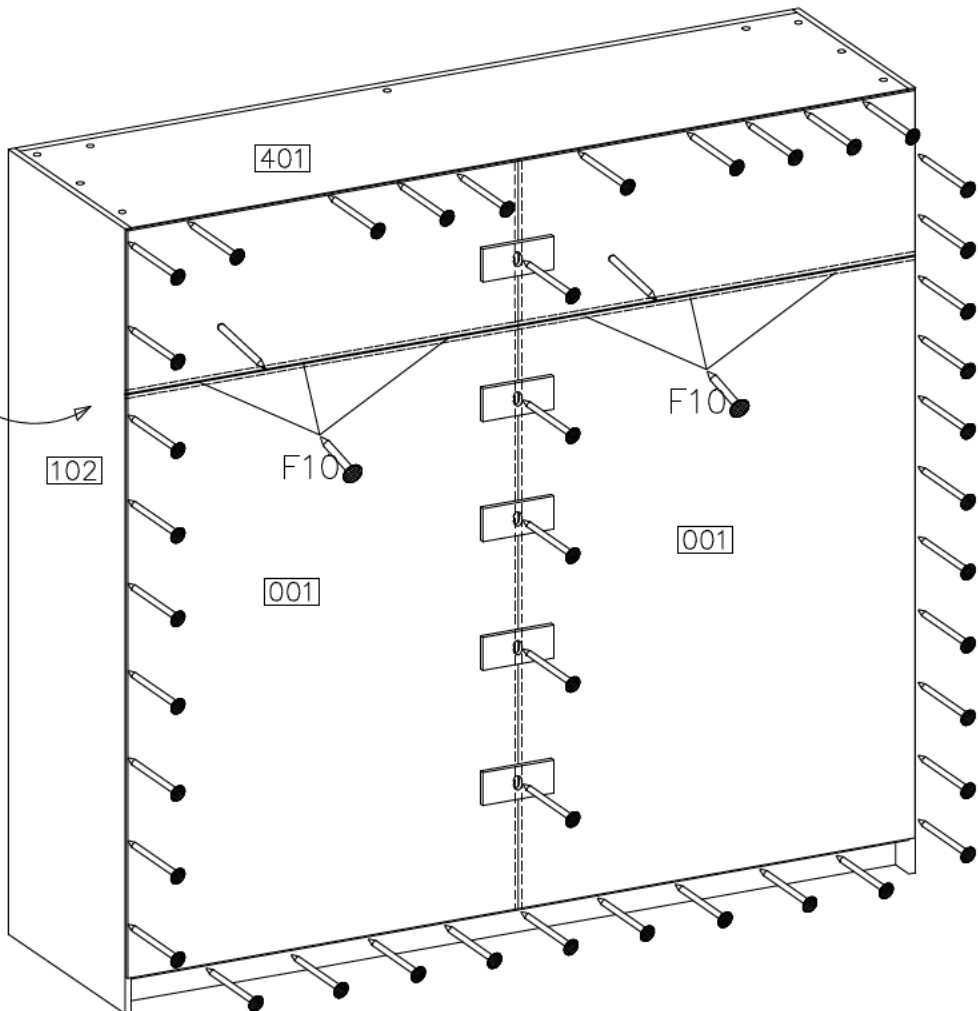
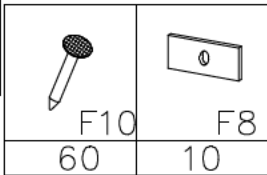
10



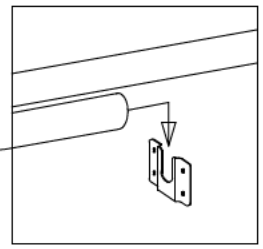
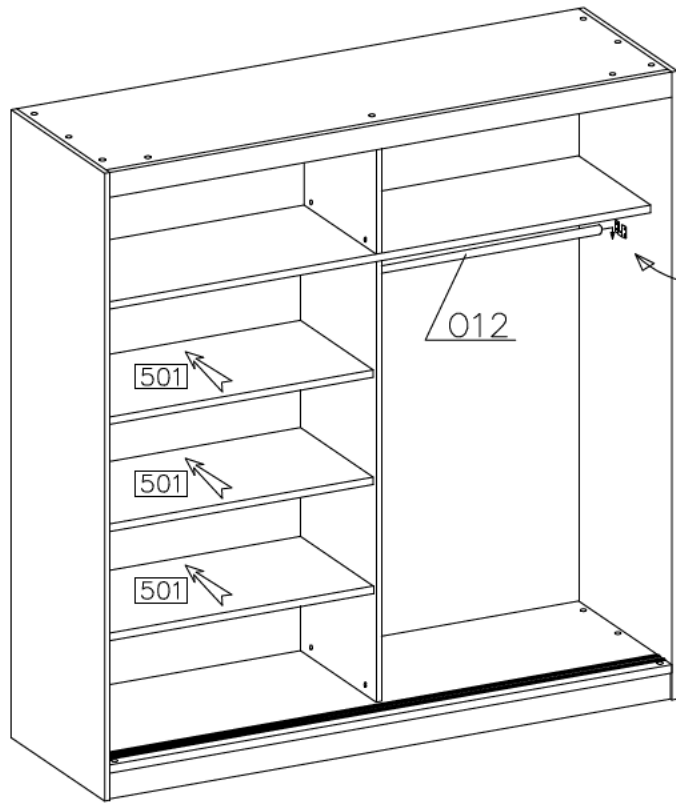
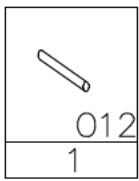
11



12

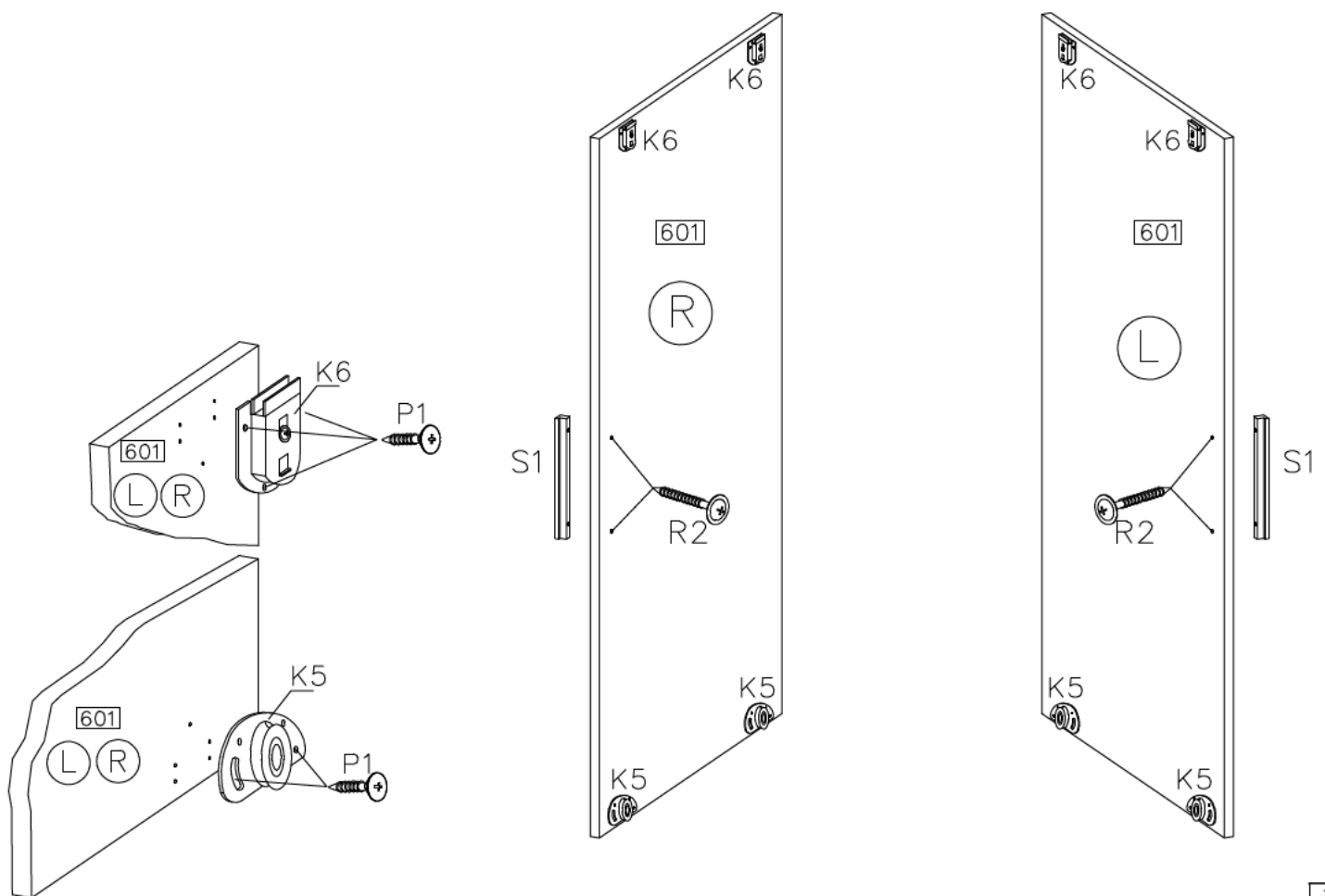


13

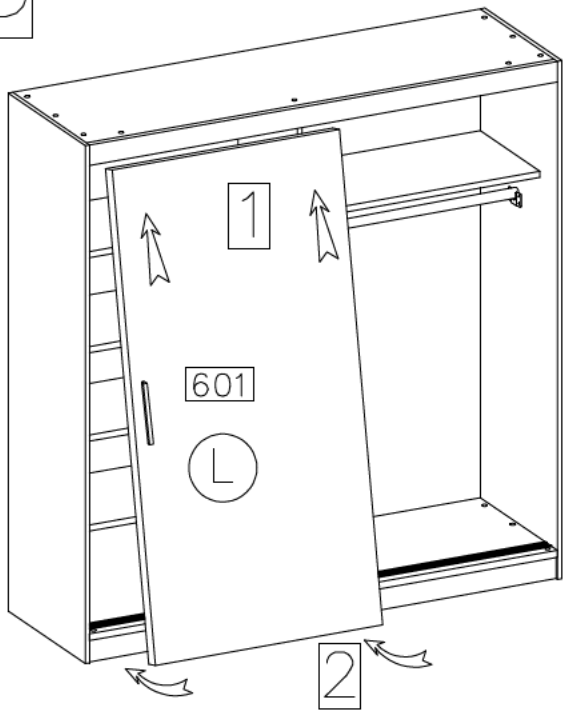


14

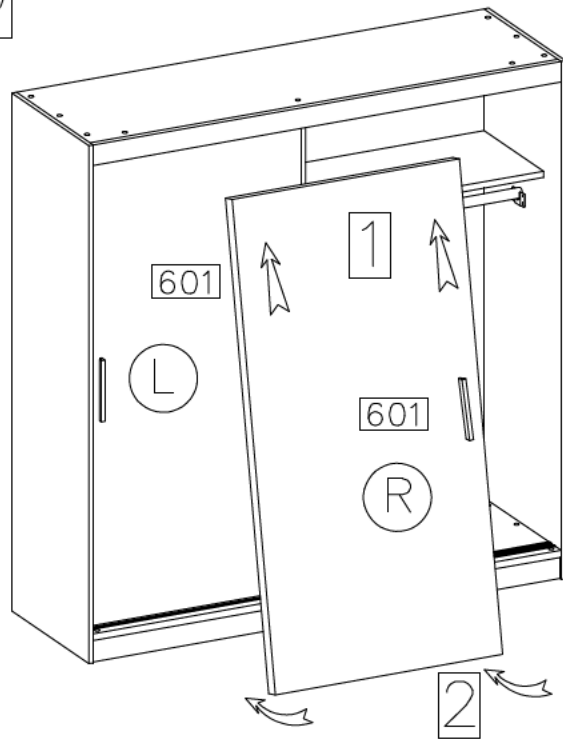
		$\varnothing 4.0 \times 16 \text{mm}$	$4.0 \times 27 \text{mm}$	
K5	K6	P1	R2	S1
4	4	20	4	2



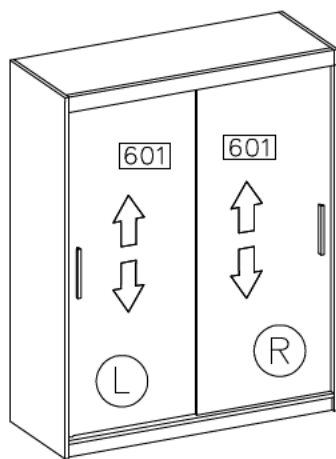
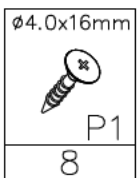
15



16



17



STEP 1
KROK 1

STEP 2
KROK 2

STEP 3
KROK 3

