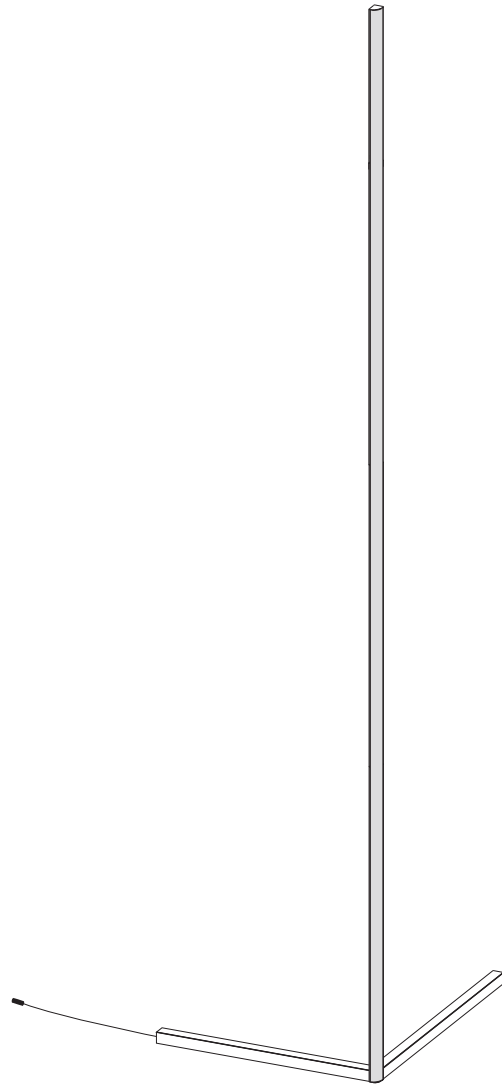
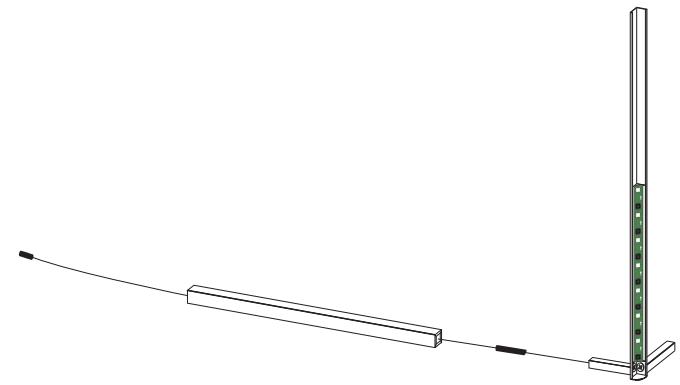


INSTRUCTION ANWEISUNG



A*1



B*1



C*1



D*3



E*2



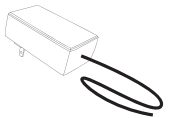
F*1



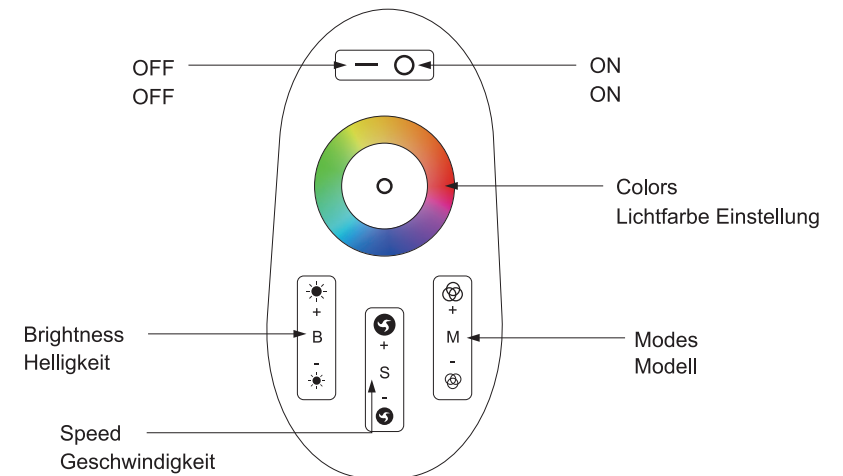
G*4



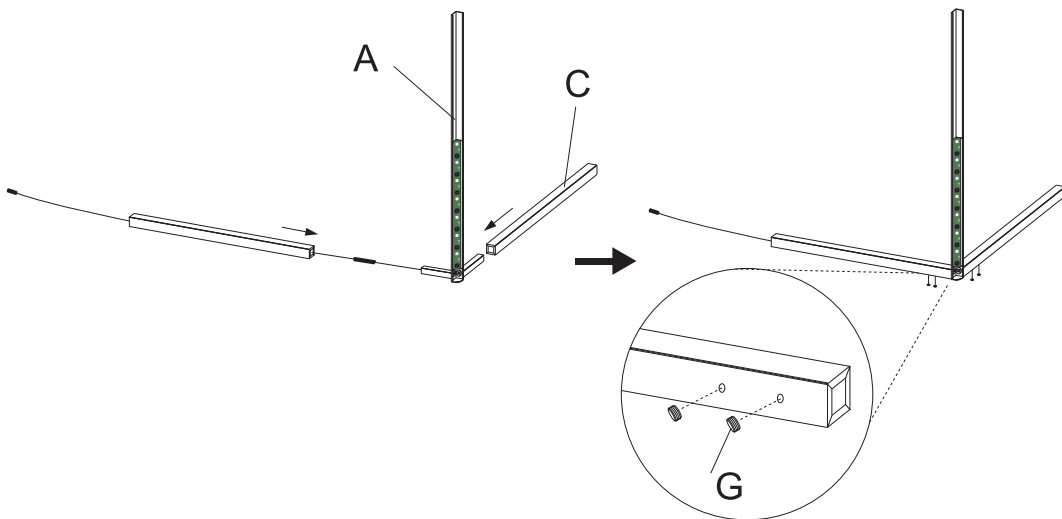
H*1



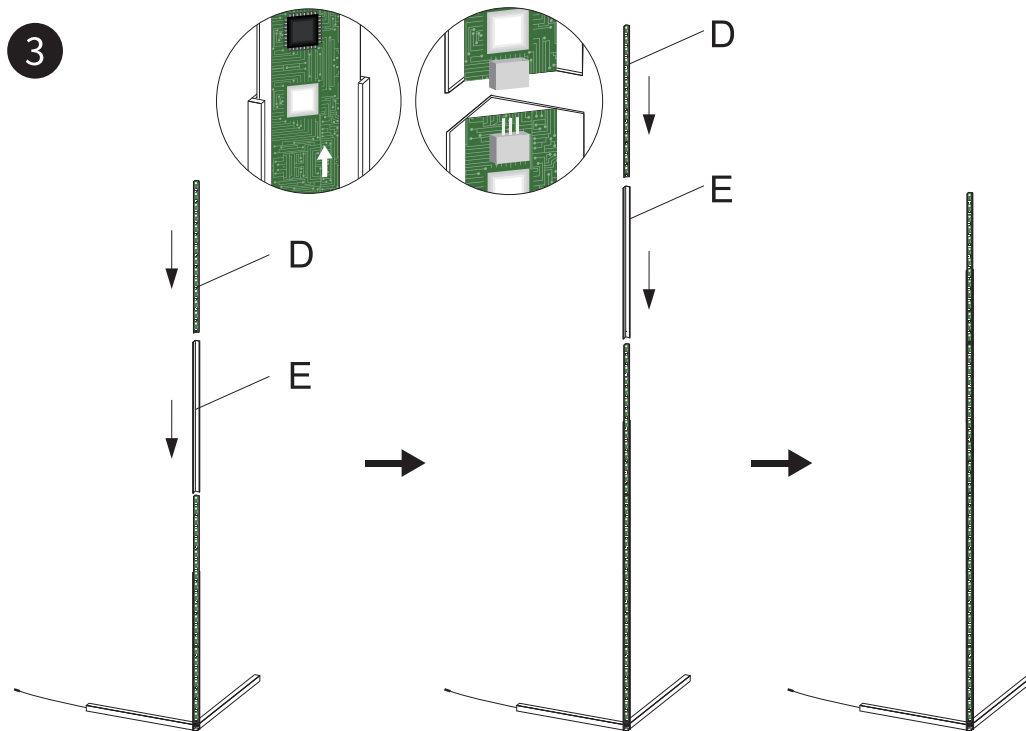
I*1



1



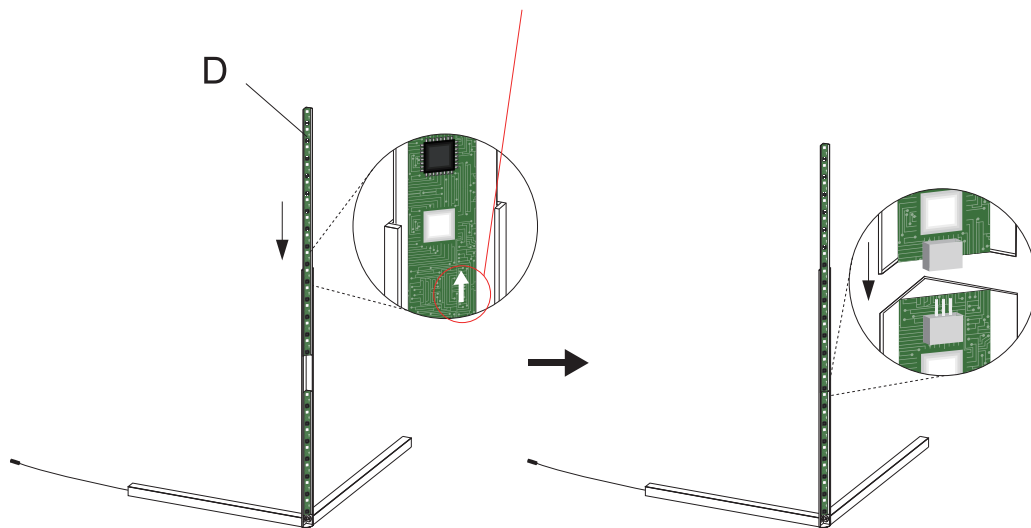
3



2

*Keep the arrowhead on "D" upwards.

*Der weiße Pfeil auf Zubehör D zeigt zur Montage nach oben



4

