

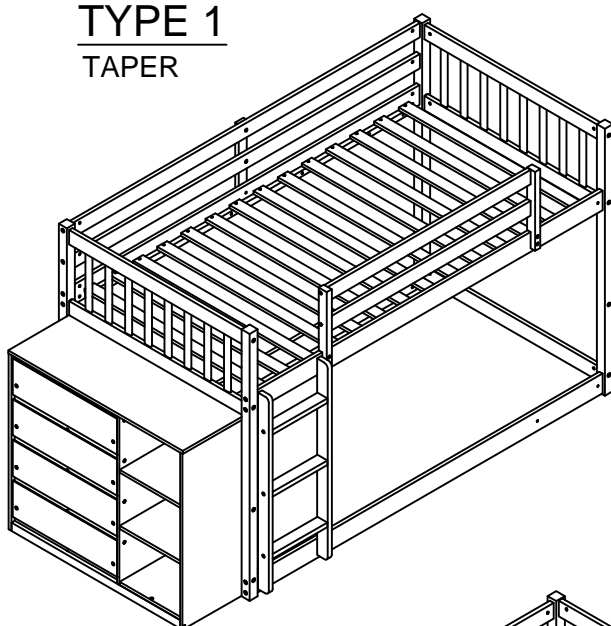
ASSEMBLY INSTRUCTIONS

INSTRUCTIONS DE MONTAGE

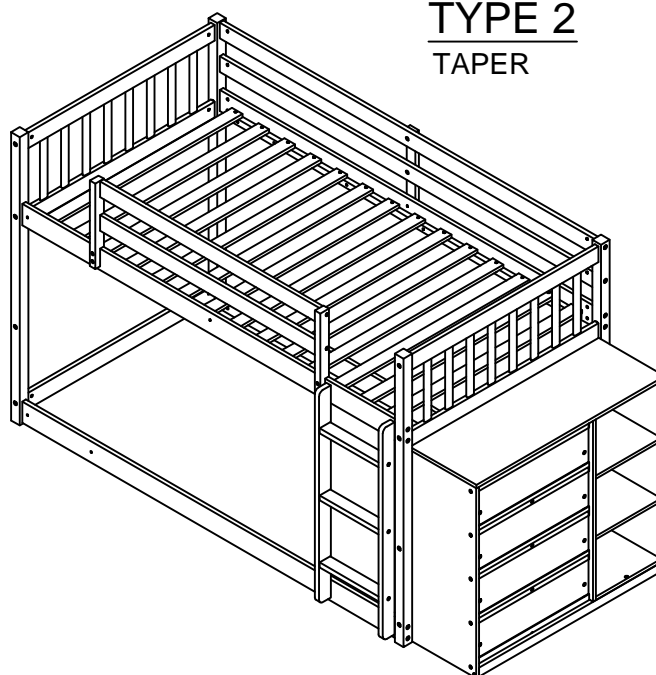
TWIN/TWIN FLOOR BUNK BED WITH SHELVES

LIT SUPERPOSÉ AU SOL TWIN/TWIN AVEC ÉTAGÈRES

TYPE 1
TAPER



TYPE 2
TAPER



WF531422/WF531423



SAFETY WARNING



1. This bed is designed for use only mattress (es) meeting the following specifications on the upper bunk.

Upper bunk (Bunk bed and tribed included)

Bed type	Length	Width	Thickness
Twin Standard	74"-75"	38 1/2"	6"

2. Replacement parts, including additional guardrails, maybe obtained from any of our (GIGACLOUD TECHNOLOGY (USA) INC . 4388 SHIRLEY AVE, EL MONTE, CA 91731) dealers.
3. Follow the information on the warnings appearing on the upper bunk bed end structure and on the carton. Do not remove warning label from bed.
4. Always use the recommended size mattresses or mattress supports, or both, to help prevent the likelihood of entrapment or falls.
5. Surface of mattress must be at least 5" (127mm) below the upper edge of guardrails.
6. Do not allow children under 6 years of age to use the upper bunk.
7. Periodically check and ensure that the guardrail, ladder, and other components are in their proper position, free from damage, and that all connectors are tight.
8. Do not allow horseplay on or under the bed and prohibit jumping on the bed.
9. Always use the ladder for entering and leaving the upper bunk.
10. Do not use substitute part. Contact the manufacture or dealer for replacement part.
11. Use of a night light may provide added safety precaution for a child using the upper bunk.
12. Always use guardrails on both long sides of the upper bunk. If the bunk bed will be placed next to the wall, the guardrail that runs the full length of the bed should be placed against the wall to prevent entrapment between the bed and wall.
13. The use of water or sleep flotation mattresses is prohibited.
14. STRANGULATION HAZARD - Never attach or hang items to any part of the bunk bed that are not designed for use with the bed; for example, but not limited to, hook, belts and jump ropes.
15. Keep these instruction for future reference.
16. Prohibit more than one person on upper bunk.
17. We recommend assembling your bunk bed on the shipping carton to protect your floor or carpet.
18. Be certain all staples are out of the box before beginning assembly on the shipping carton.



ALERTE DE SÉCURITÉ



1. Ce lit est conçu pour utiliser uniquement des matelas répondant aux spécifications suivantes sur la couchette supérieure.

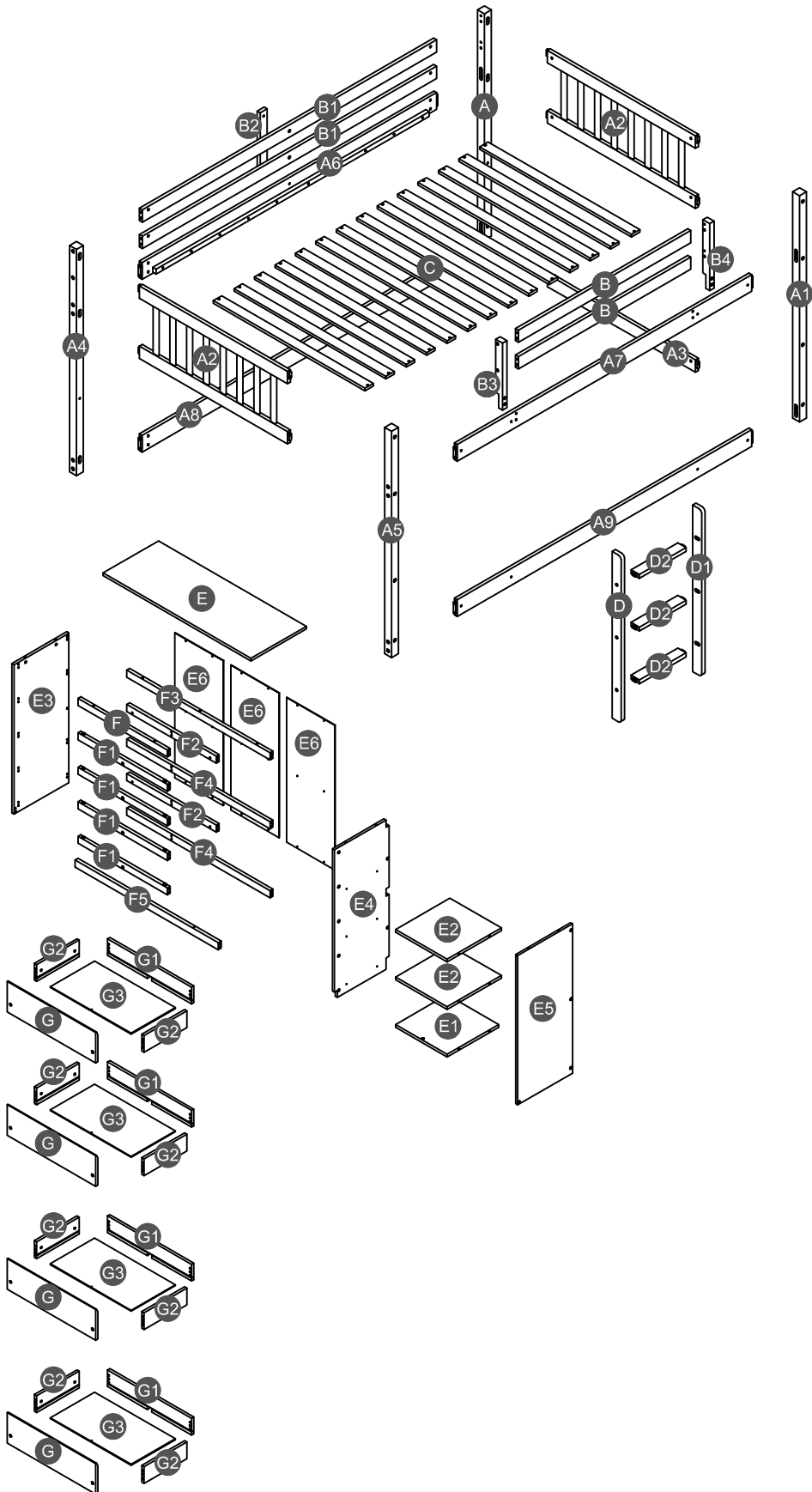
Couchette supérieure (Lits superposés et triblés inclus)

Type de lit	Longueur	Largeur	Épaisseur
Double Standard	74"-75"	38 1/2"	6"

2. Des pièces de rechange, y compris des garde-corps supplémentaires, peuvent être obtenues auprès de l'un de nos revendeurs (GIGACLOUD TECHNOLOGY (USA) INC. 4388 SHIRLEY AVE, EL MONTE, CA 91731).
3. Suivez les informations sur les avertissements apparaissant sur la structure d'extrémité supérieure du lit superposé et sur le carton. Ne retirez pas l'étiquette d'avertissement du lit.
4. Utilisez toujours des matelas ou des supports de matelas de taille recommandée, ou les deux, pour éviter tout risque de coincement ou de chute.
5. La surface du matelas doit être à au moins 5" (127 mm) sous le bord supérieur des garde-corps.
6. Ne laissez pas les enfants de moins de 6 ans utiliser le lit supérieur.
7. Vérifiez et assurez-vous périodiquement que le garde-corps, l'échelle et les autres composants sont dans leur bonne position, exempts de dommages et que tous les connecteurs sont bien serrés.
8. Ne permettez pas les chahuts sur ou sous le lit et interdisez de sauter sur le lit.
9. Utilisez toujours l'échelle pour entrer et sortir du lit supérieur.
10. N'utilisez pas de pièce de rechange. Contactez le fabricant ou le revendeur pour obtenir une pièce de rechange.
11. L'utilisation d'une veilleuse peut fournir une mesure de sécurité supplémentaire pour un enfant utilisant le lit supérieur.
12. Utilisez toujours des garde-corps sur les deux côtés longs du lit supérieur. Si le lit superposé doit être placé à côté du mur, le garde-corps qui s'étend sur toute la longueur du lit doit être placé contre le mur pour éviter tout coincement entre le lit et le mur.
13. L'utilisation de matelas flottants à eau ou de sommeil est interdite.
14. RISQUE D'ÉTRANGULATION - N'attachez ou ne suspendez jamais d'objets à une partie du lit superposé qui ne sont pas conçus pour être utilisés avec le lit ; par exemple, mais sans s'y limiter, les crochets, les ceintures et les cordes à sauter.
15. Conservez ces instructions pour référence future.
16. Interdire plus d'une personne sur la couchette supérieure.
17. Nous vous recommandons d'assembler votre lit superposé sur le carton d'expédition pour protéger votre sol ou votre tapis.
18. Assurez-vous que toutes les agrafes sont sorties de la boîte avant de commencer l'assemblage sur le carton d'expédition.

Detail View

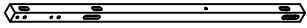
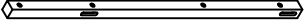
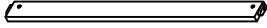
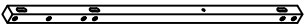
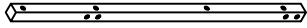

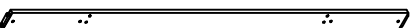
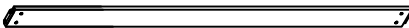




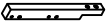

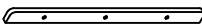
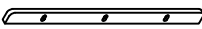
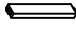
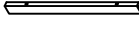

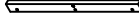

Vue Détaillée



Part List

Liste des Pièces

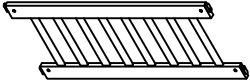
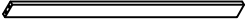


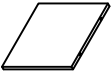
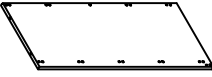
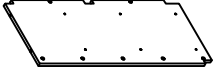

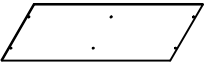
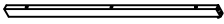


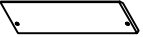
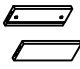
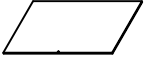
WF531422 + Hardware inside / Matériel à l'intérieur

<p>A</p>  <p>Leg (Right back) - 1pc Pied (arrière droit)</p>	<p>A1</p>  <p>Leg (Right front) - 1pc Pied (Avant droit)</p>	<p>A3</p>  <p>Lower horizontal bar - 1pc Barre horizontale inférieure</p>
<p>A4</p>  <p>Leg (Left back) - 1pc Pied (Arrière gauche)</p>	<p>A5</p>  <p>Leg (Left front) - 1pc Pied (Avant gauche)</p>	<p>A6</p>  <p>Upper side rail (Back) - 1pc Rail latéral supérieur (Arrière)</p>
<p>A7</p>  <p>Upper side rail (Front) - 1pc Rail latéral supérieur (Avant)</p>	<p>A8</p>  <p>Lower side rail (Back) - 1pc Rail latéral inférieur (Arrière)</p>	<p>A9</p>  <p>Lower side rail (Front) - 1pc Rail latéral inférieur (Avant)</p>
<p>B1</p>  <p>Long guard rail (Back) - 2pcs Garde-corps long (Arrière)</p>	<p>B2</p>  <p>Vertical guard rail (Back) - 1pc Garde-corps vertical (Arrière)</p>	<p>B3</p>  <p>Vertical guard rail (Left) - 1pc Garde-corps vertical (gauche)</p>
<p>B4</p>  <p>Vertical guard rail (Right) - 1pc Garde-corps vertical (droit)</p>	<p>C</p>  <p>Slat - 14pcs Latte</p>	<p>D</p>  <p>Ladder (left) - 1pc Échelle (gauche)</p>
<p>D1</p>  <p>Ladder (right) - 1pc Échelle (droite)</p>	<p>D2</p>  <p>Step ladder - 3pcs Escabeau</p>	<p>F</p>  <p>Upper horizontal bar (Front) - 1pc Barre horizontale supérieur (Avant)</p>
<p>F1</p>  <p>Divider horizontal bar (Front) - 4pcs Barre horizontale de séparation (avant)</p>	<p>F2</p>  <p>Divider horizontal bar (Back) - 2pcs Barre horizontale de séparation (Arrière)</p>	<p>G1</p>  <p>Back drawer panel - 4pcs Panneau de tiroir arrière</p>

Part List

Liste des Pièces

WF531423

<p>A2</p>  <p>Frame HB/FB - 2pcs Châssis HB/FB</p>	<p>B</p>  <p>Short guard rail (Front) - 2pcs Garde-corps court (avant)</p>	<p>E</p>  <p>Top panel - 1pc Panneau du haut</p>
<p>E1</p>  <p>Bottom panel - 1pc Panneau du bas</p>	<p>E2</p>  <p>Shelf panel - 2pcs Panneau d'étagère</p>	<p>E3</p>  <p>Side panel (Left) - 1pc Panneau latéral (gauche)</p>
<p>E4</p>  <p>Divider side panel - 1pc Panneau latéral de séparation</p>	<p>E5</p>  <p>Side panel (Right) - 1pc Panneau latéral (droit)</p>	<p>E6</p>  <p>Back panel - 3pcs Panneau arrière</p>
<p>F3</p>  <p>Upper horizontal bar (Back)- 1pc Barre horizontale supérieure (arrière)</p>	<p>F4</p>  <p>Lower horizontal bar (Back)- 2pcs Barre horizontale inférieure (arrière)</p>	<p>F5</p>  <p>Lower horizontal bar (Front) - 1pc Barre horizontale inférieure (avant)</p>
<p>G</p>  <p>Front drawer panel - 4pcs Panneau de tiroir avant</p>	<p>G2</p>  <p>Left / right drawer panel - 8pcs Panneau de tiroir gauche/droit</p>	<p>G3</p>  <p>Drawer bottom - 4pcs Fond de tiroir</p>

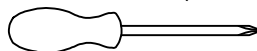
Hardware List WF531422

Liste des Accessoires

1  Ø10*40mm	2  Ø8*30mm	3  (Ø15)1/4"*100mm
Wood dowel (8pcs) Cheville en bois	Wood dowel (52pcs) Cheville en bois	Hex-Head bolts (22pcs) Boulons à tête hexagonale
4  (Ø15)1/4"*80mm	5  (Ø12)1/4"*60mm	6  (Ø12)1/4"*40mm
Hex-Head bolts (14pcs) Boulons à tête hexagonale	Hex-Head bolts (50pcs) Boulons à tête hexagonale	Hex-Head bolts (4pcs) Boulons à tête hexagonale
7  (Ø12)1/4"*35mm	8  (Ø12)1/4"*30mm	9  1/4"*15 (9.5mm)
Hex-Head bolts (4pcs) Boulons à tête hexagonale	Hex-Head bolts (3pcs) Boulons à tête hexagonale	Horizontal-Hole bolts(86pcs) Boulons à trou horizontal
10  (Ø12)1/4"*40mm	11  Ø7"*35mm	12  Ø14*9mm
Hex-Head bolts (1pc) Boulons à tête hexagonale	Cam lock (23pcs) Serrure à came	Cam lock (23pcs) Serrure à came
13  Ø4*30mm	14  Ø3.5*15mm	15  Ø3.5*15mm
Wood screws (28pcs) Vis	Wood screws (18pcs) Vis	Wood screws (12pcs) Vis
16  313*58*28 mm	17  295*30mm	18  (1/4")4.5*58mm
Lower slider drawer (4pcs) Tiroir coulissant inférieur	Upper slider drawer (4pcs) Tiroir coulissant supérieur	Allen key (1pc) Clé Allen

ASSEMBLY TOOLS REQUIRED (NOT INCLUDED)

OUTILS D'ASSEMBLAGE REQUIS (NON INCLUS)



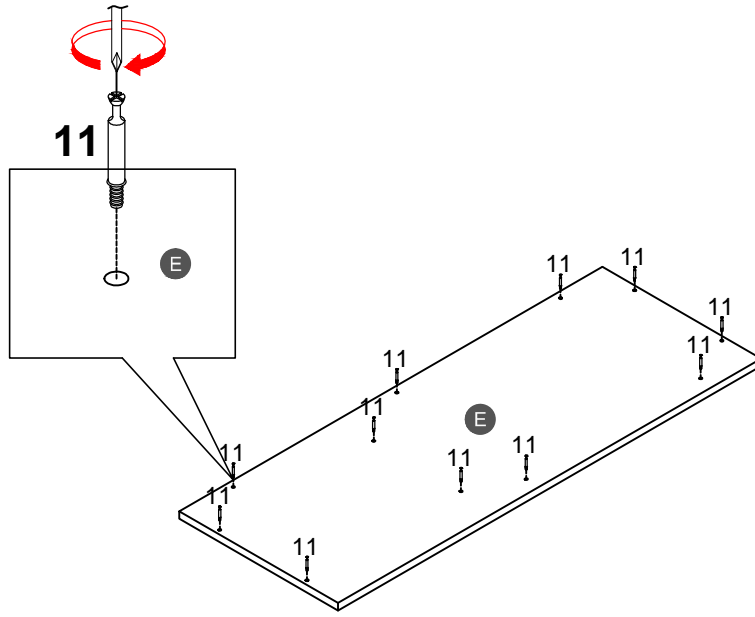
(Phillip head screwdriver)

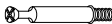


PLEASE BE CAREFUL DO NOT DAMAGE THE HOLE POSITION WHEN YOU USE POWER TOOLS !

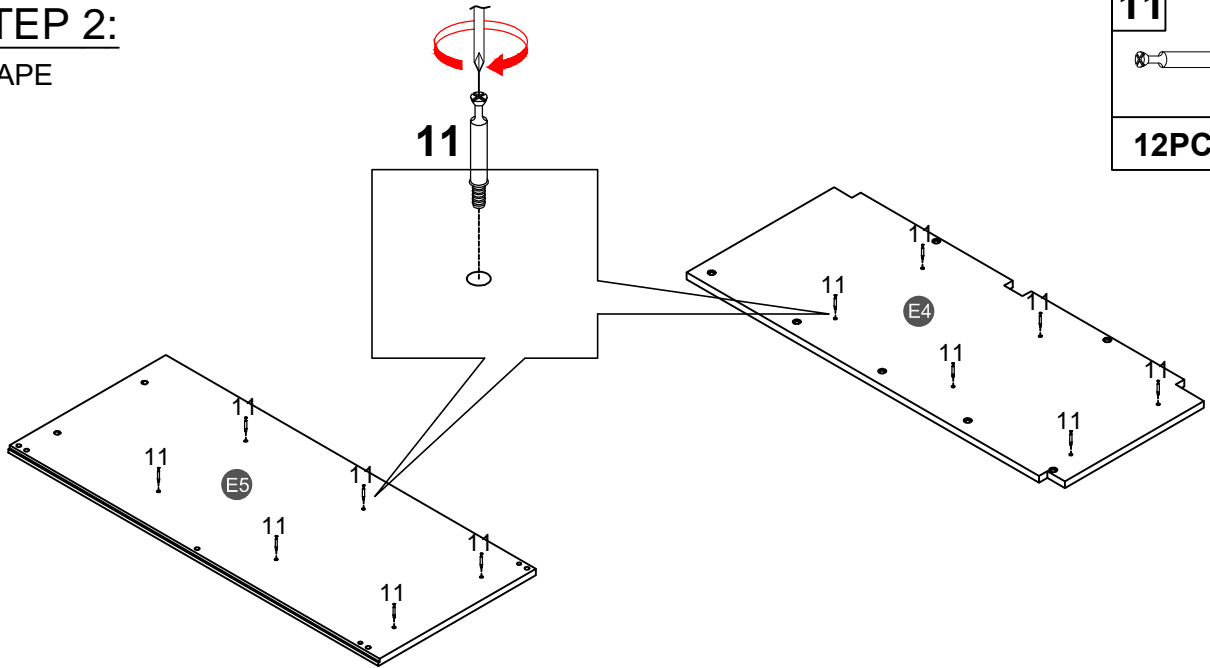
NE PAS UTILISER DES OUTILS ÉLECTRIQUES POUR ASSEMBLER CE PRODUIT !

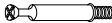
STEP 1:
ÉTAPE



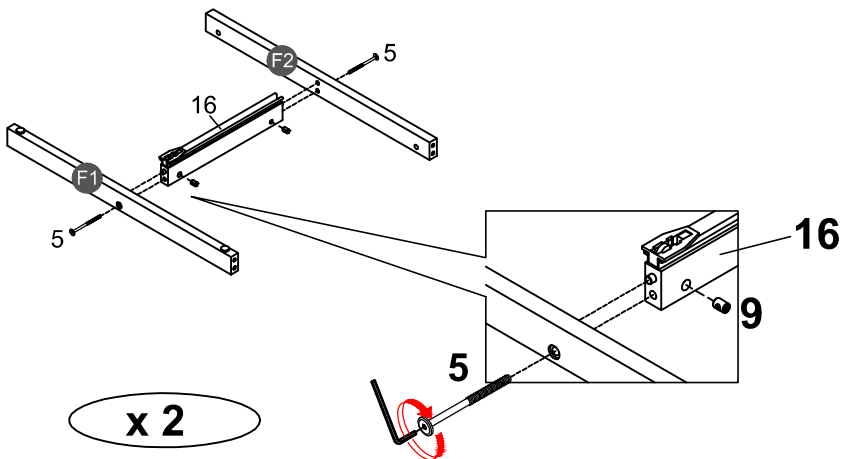
11

11PCS




STEP 2:
ÉTAPE



11

12PCS




STEP 3:
ÉTAPE

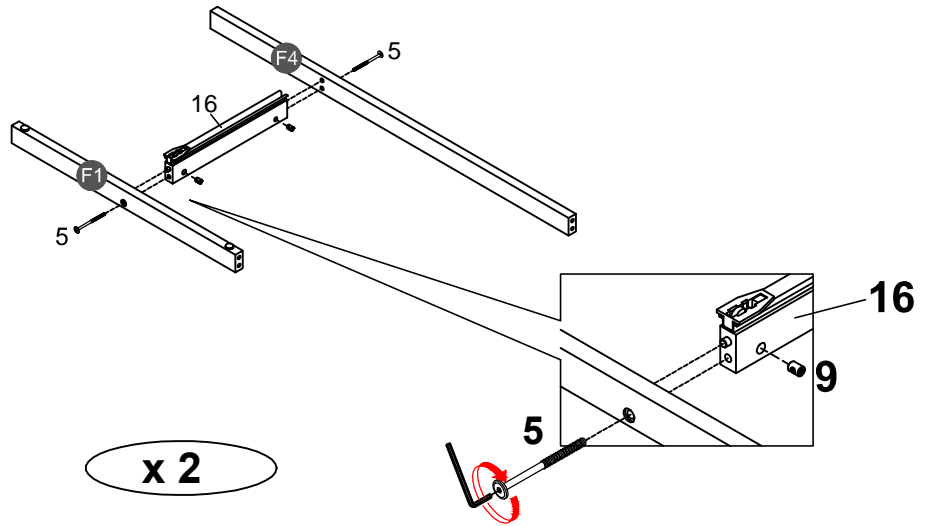


5		4PCS
9		4PCS
16		2PCS




x 2

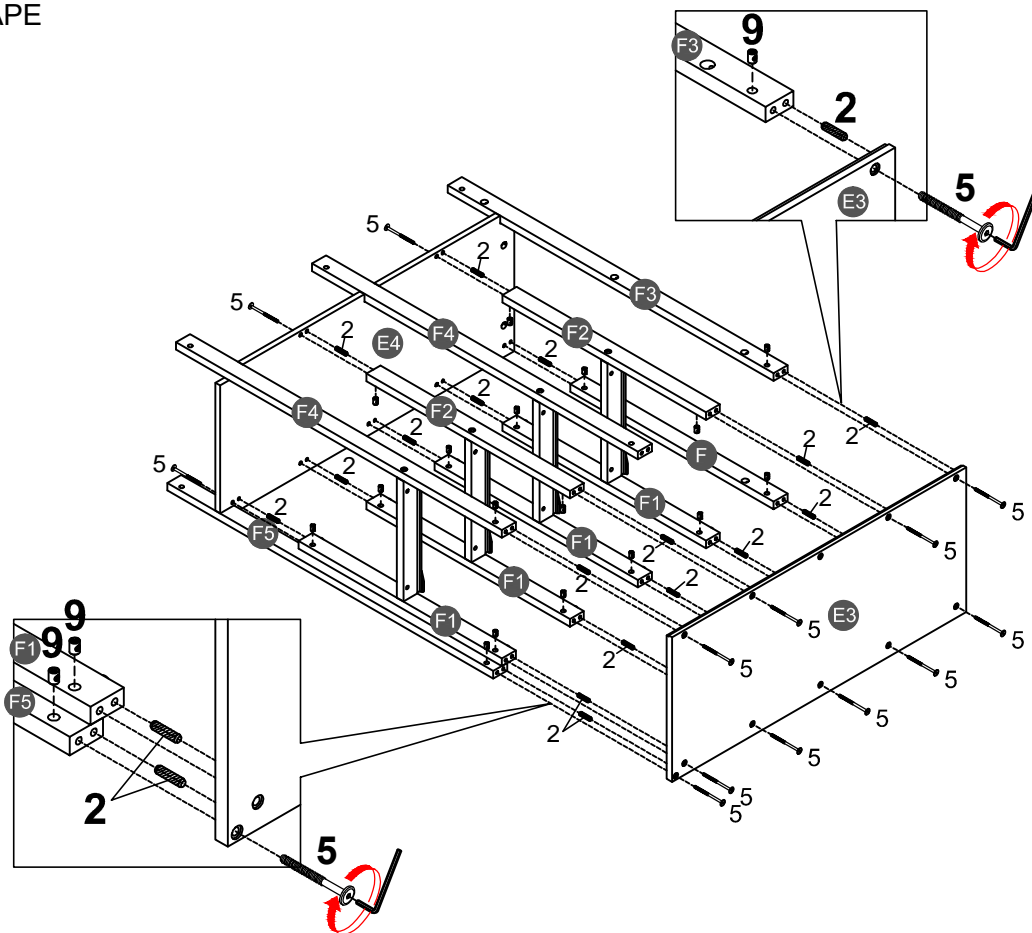
STEP 4:
ÉTAPE

5		9		16	
4PCS		4PCS		2PCS	







STEP 5:
ÉTAPE

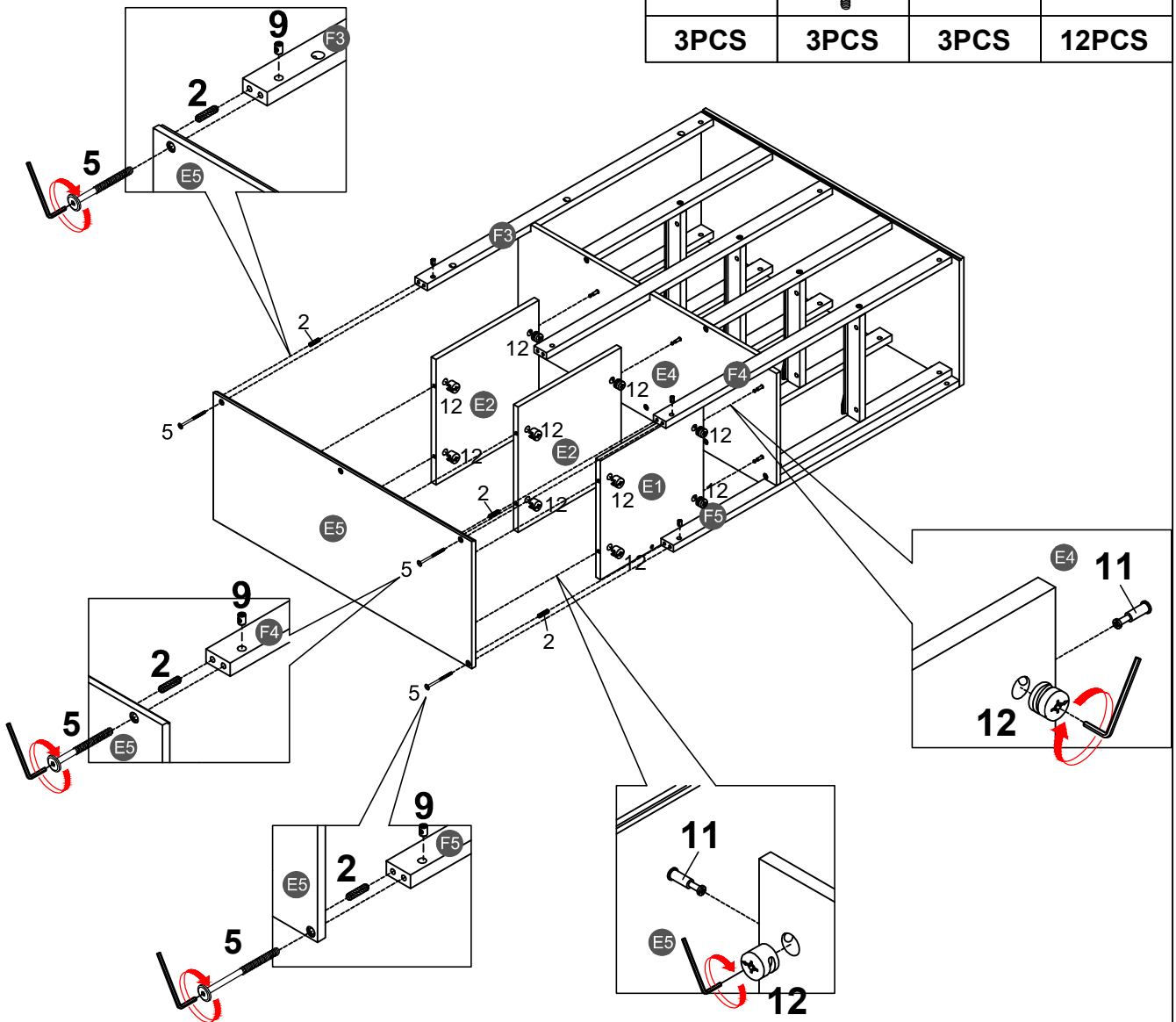
2		17PCS
5		17PCS
9		17PCS



STEP 6:

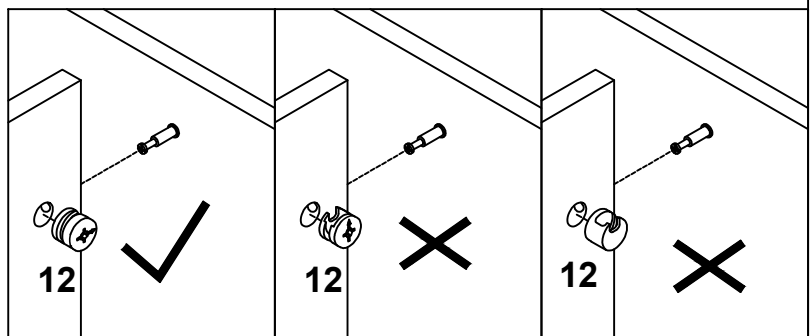
ÉTAPE

2		5		9		12	
3PCS		3PCS		3PCS		12PCS	



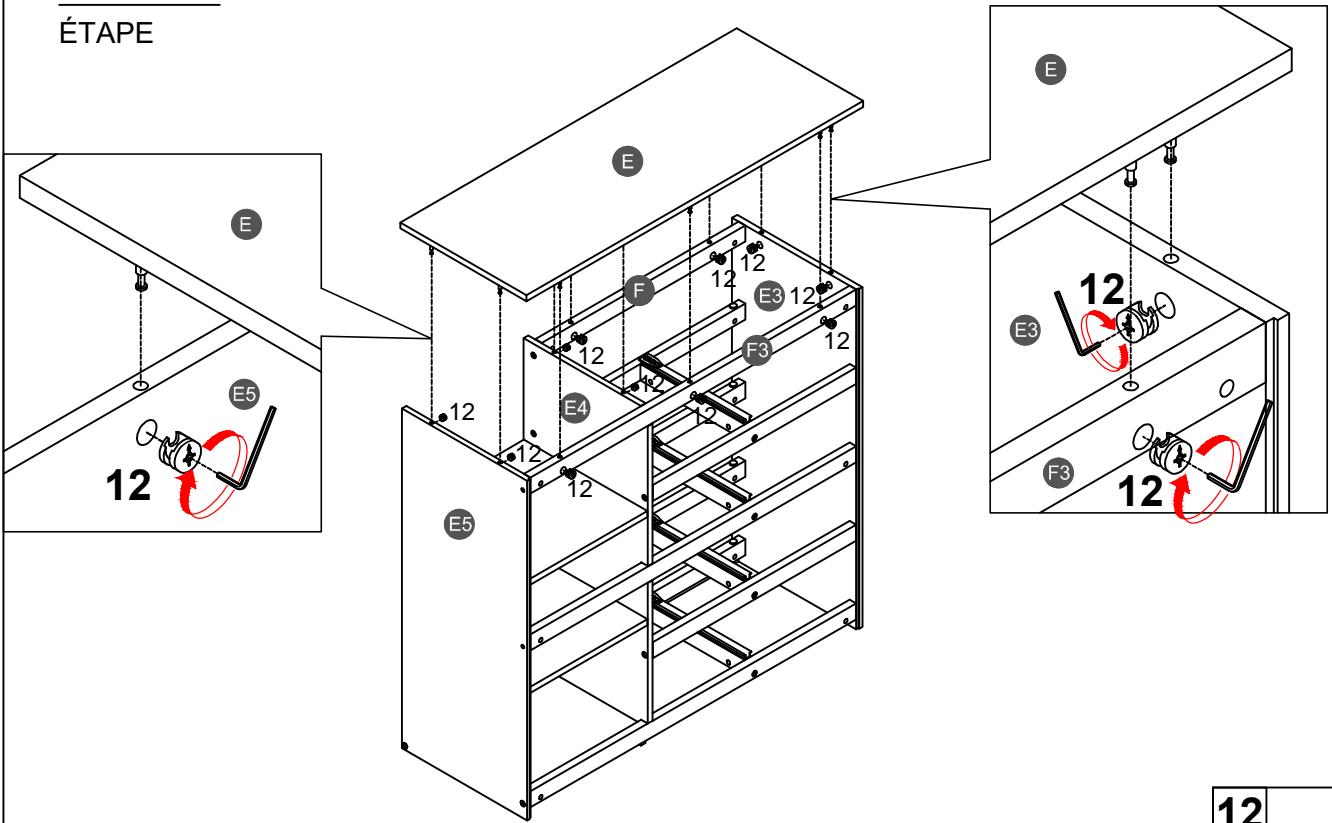
Note: Place hardware #12 with the "X" face outward, and make sure that the arrowhead is upward. Then, place hardware #12 into the hole of hardware #11 and tighten it clockwise with a hand screwdriver. (Please do NOT use an electric screwdriver.)


Remarque : placez la quincaillerie #12 avec la face « X » vers l'extérieur, et assurez-vous que la pointe de la flèche est vers le haut. Ensuite, placez le matériel #12 dans le trou de la quincaillerie #11 et serrez-le dans le sens des aiguilles d'une montre avec un tournevis à main. (Veuillez ne PAS utiliser de tournevis électrique.)



STEP 7:

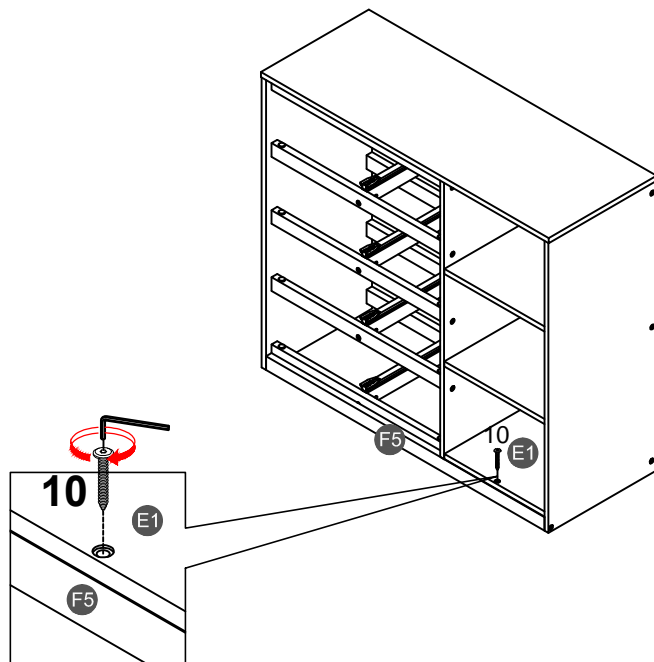
ÉTAPE




12

11PCS

STEP 8:



ÉTAPE

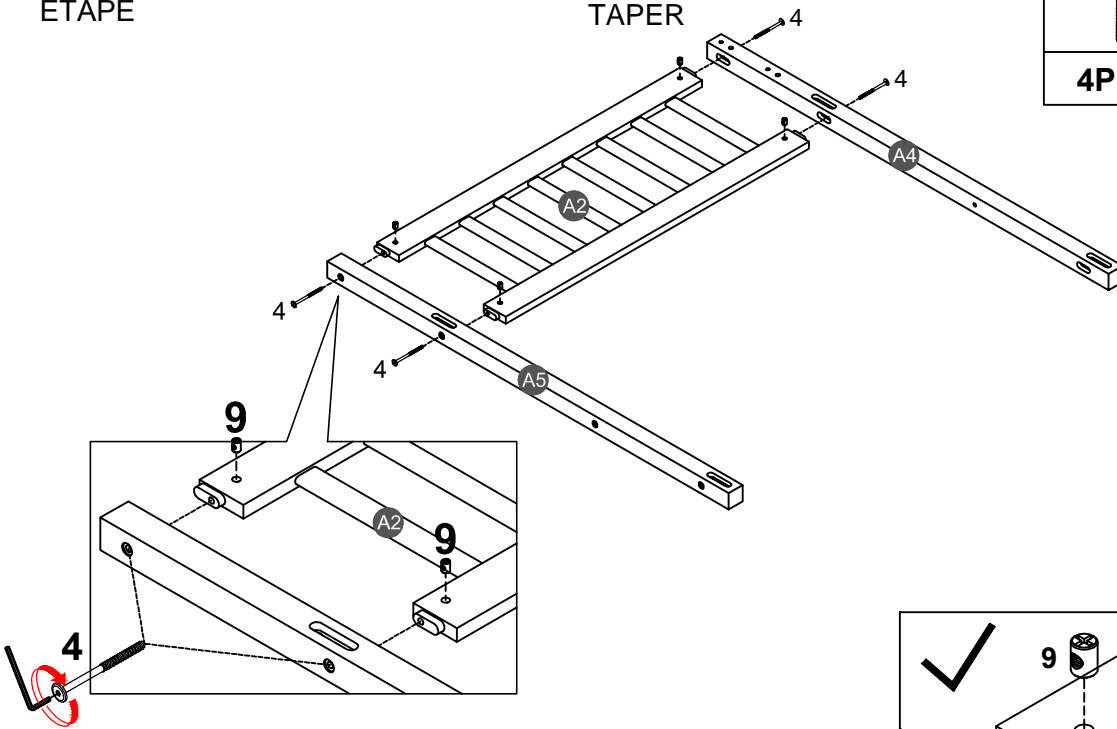


10

1PC

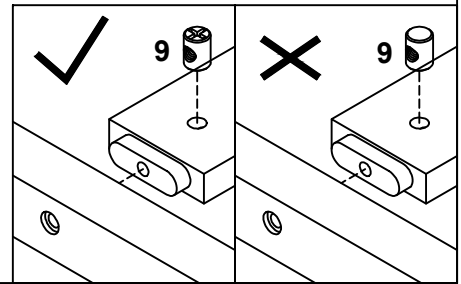
STEP 9:
ÉTAPE

TYPE 1
TAPER

4		9	
4PCS		4PCS	





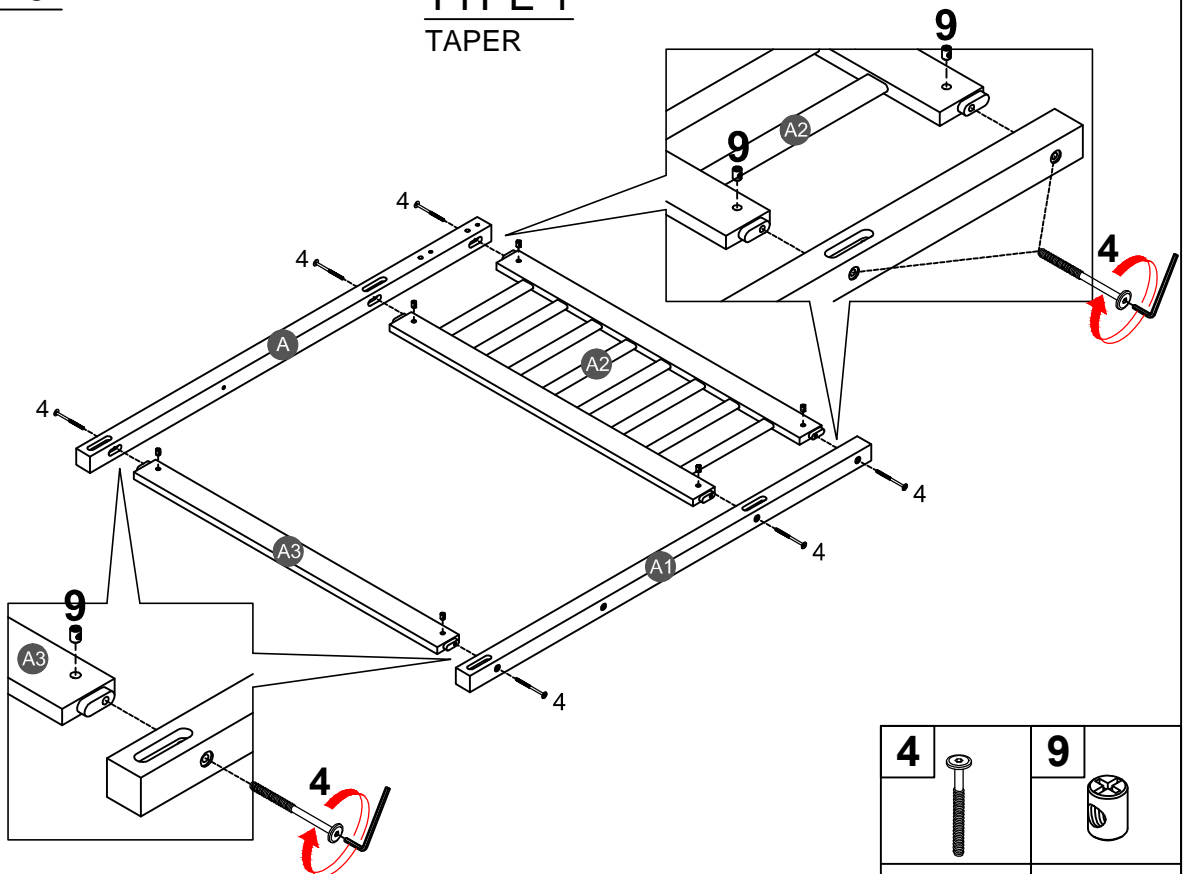
Note: Part 9 will face up with the "x" mark on it, otherwise it cannot be tightened
Remarque: La pièce 9 sera face vers le haut avec la marque "x", sinon elle ne peut pas être serrée.



STEP 10:
ÉTAPE

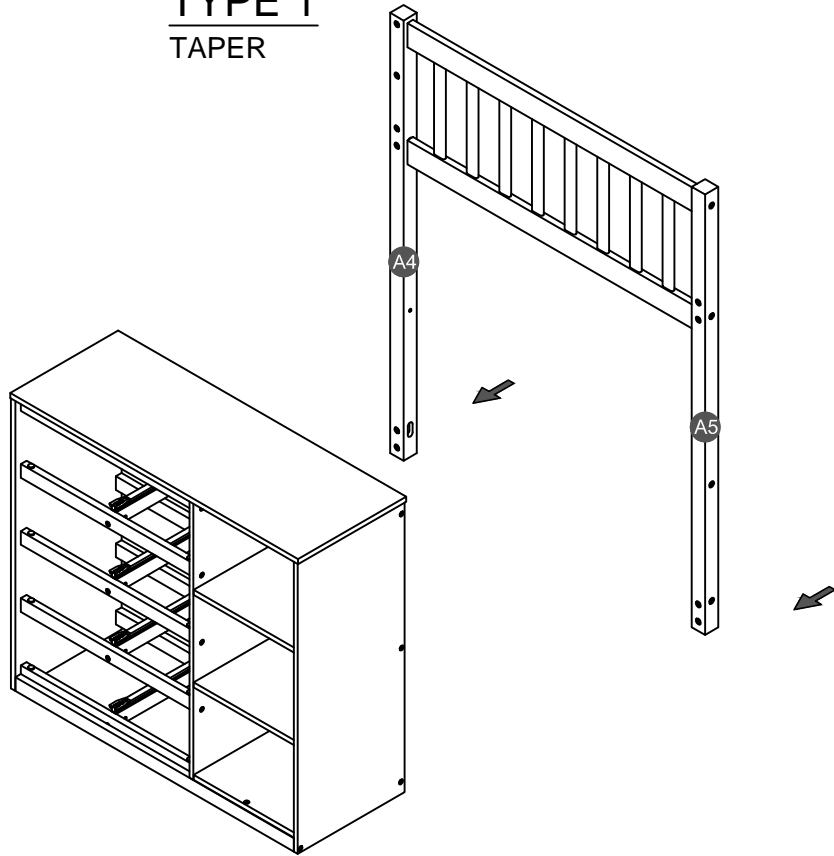
TYPE 1
TAPER

4		9	
6PCS		6PCS	



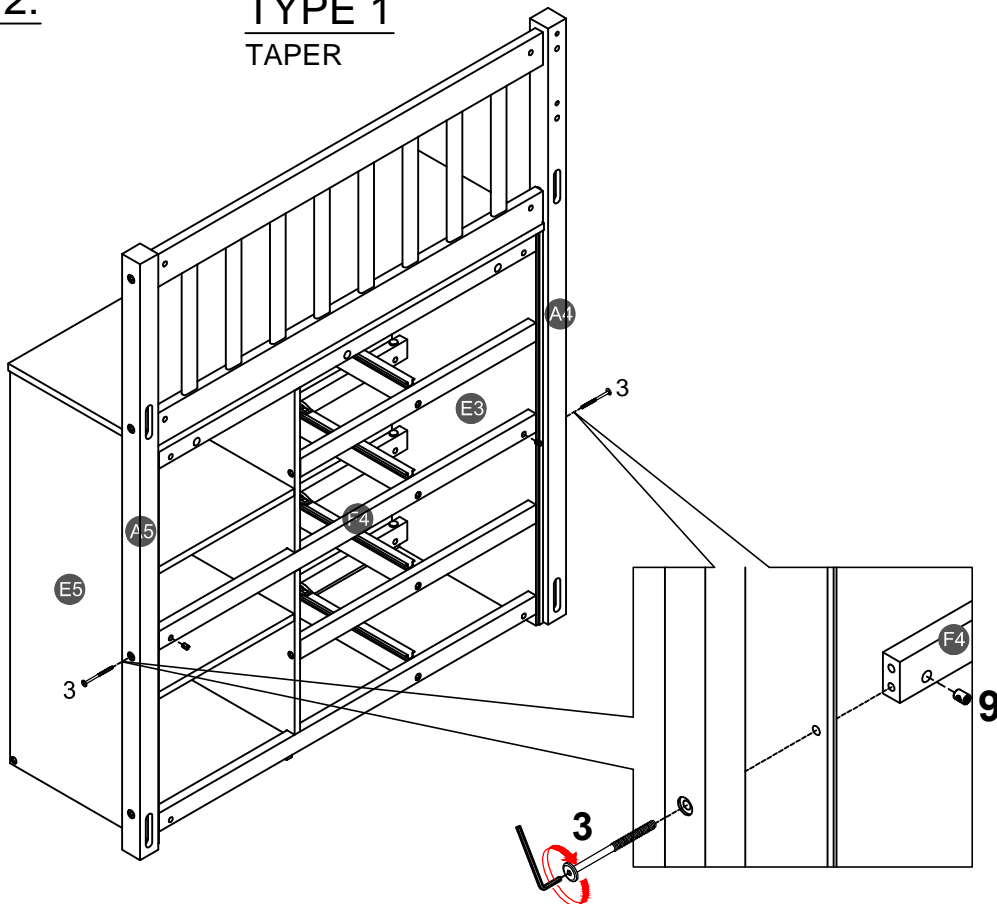
STEP 11:
ÉTAPE

TYPE 1
TAPER



STEP 12:
ÉTAPE

TYPE 1
TAPER



3



2PCS

9



2PCS

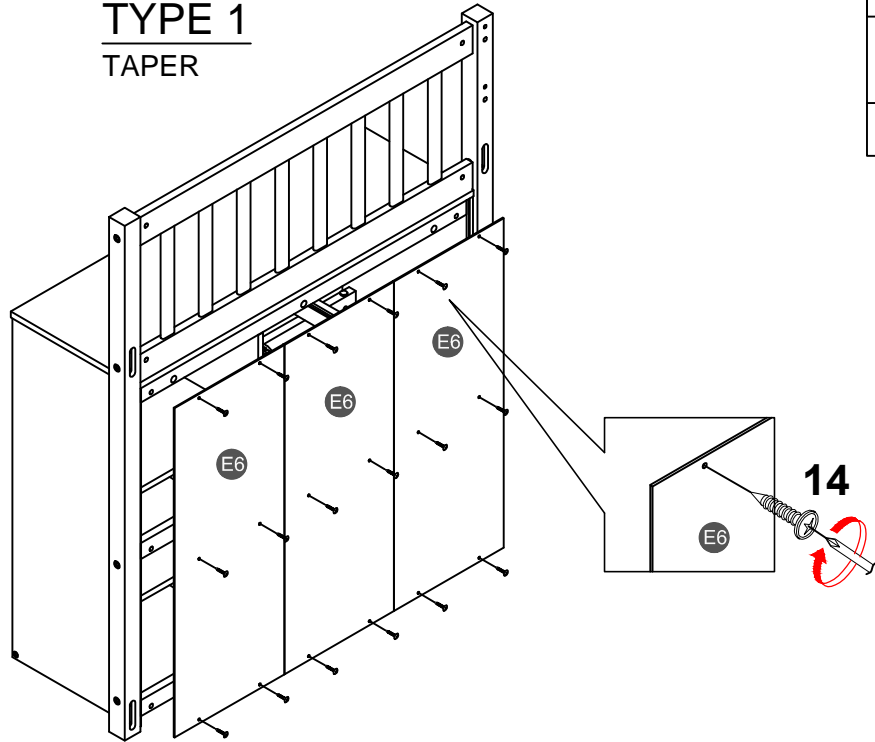
STEP 13:
ÉTAPE

TYPE 1
TAPER

14



18PCS



STEP 14:
ÉTAPE

TYPE 1
TAPER

1



4PCS

3

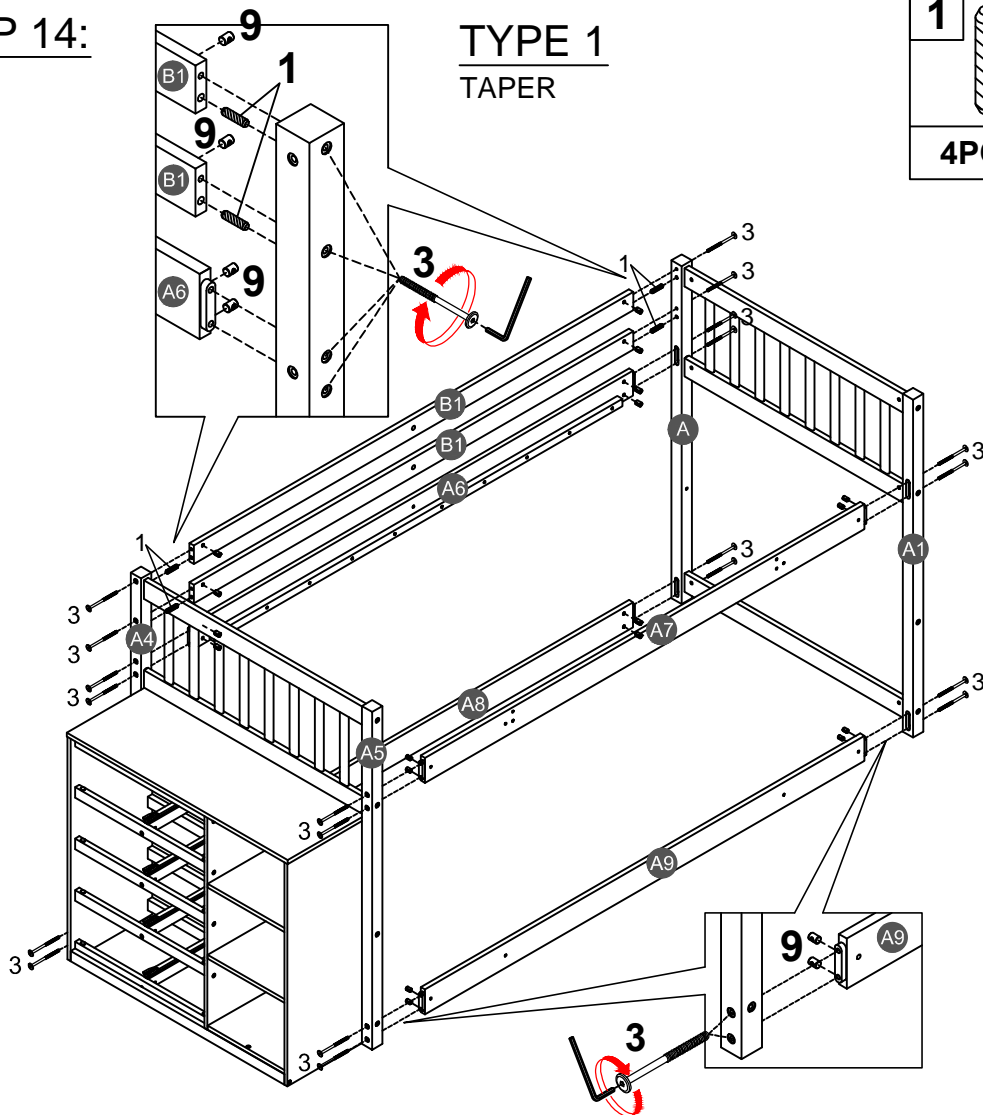


20PCS

9



20PCS



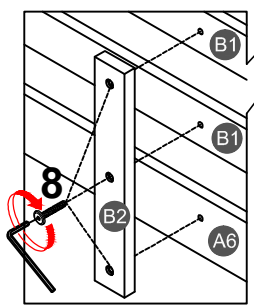
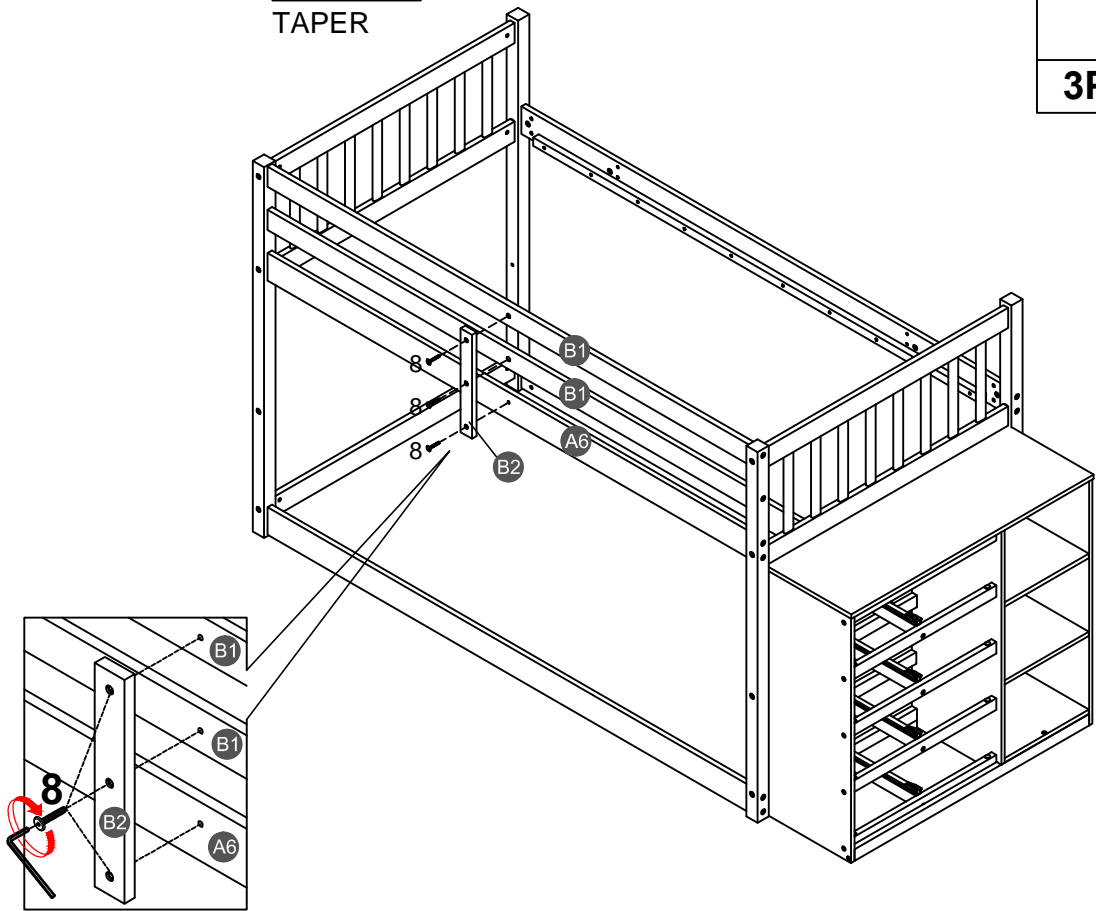
STEP 15:
ÉTAPE

TYPE 1
TAPER

8

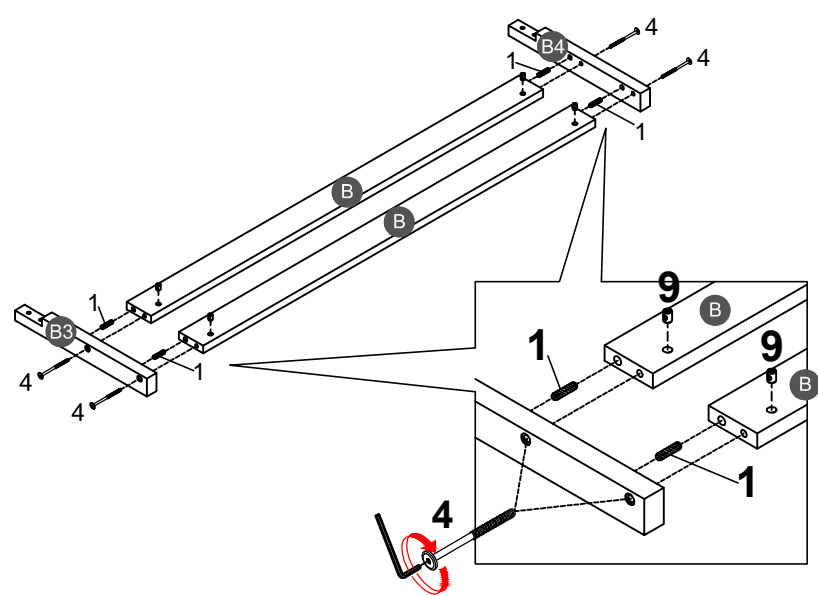


3PCS



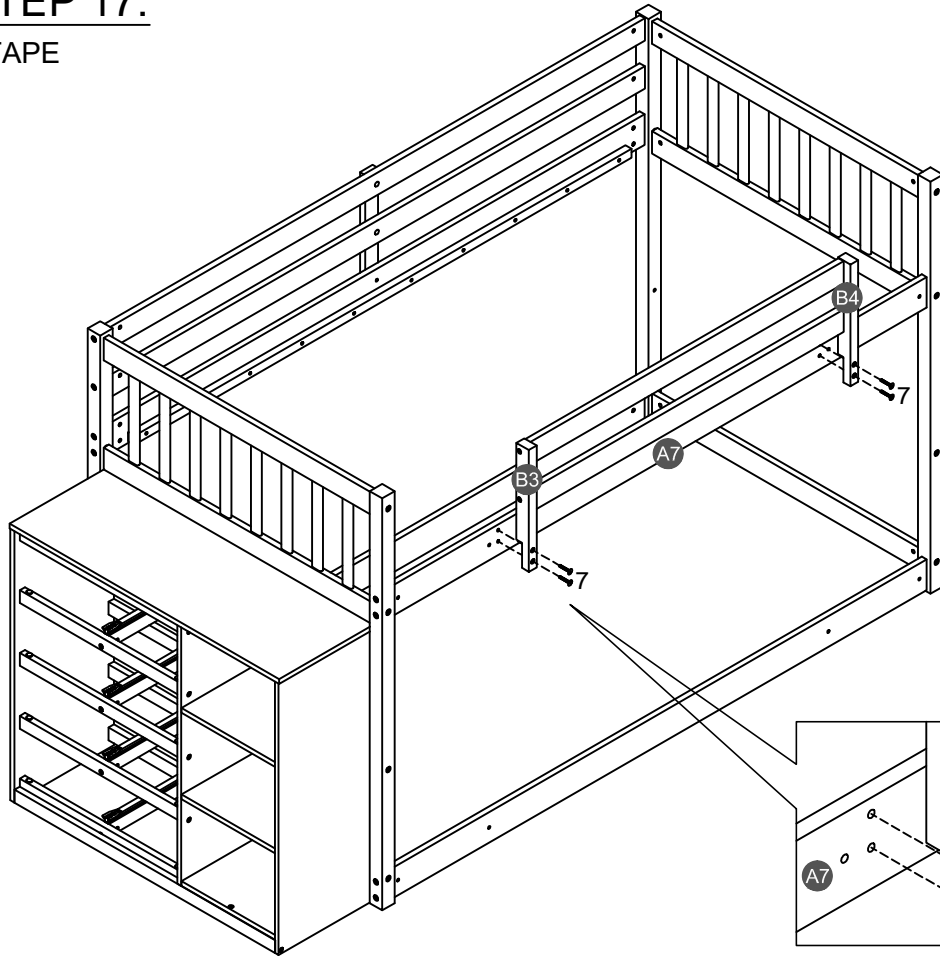
STEP 16:
ÉTAPE

1		4	
4PCS		4PCS	
		9	
		4PCS	



STEP 17:

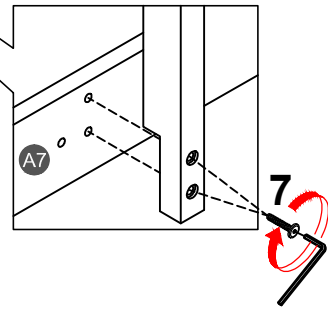
ÉTAPE



7

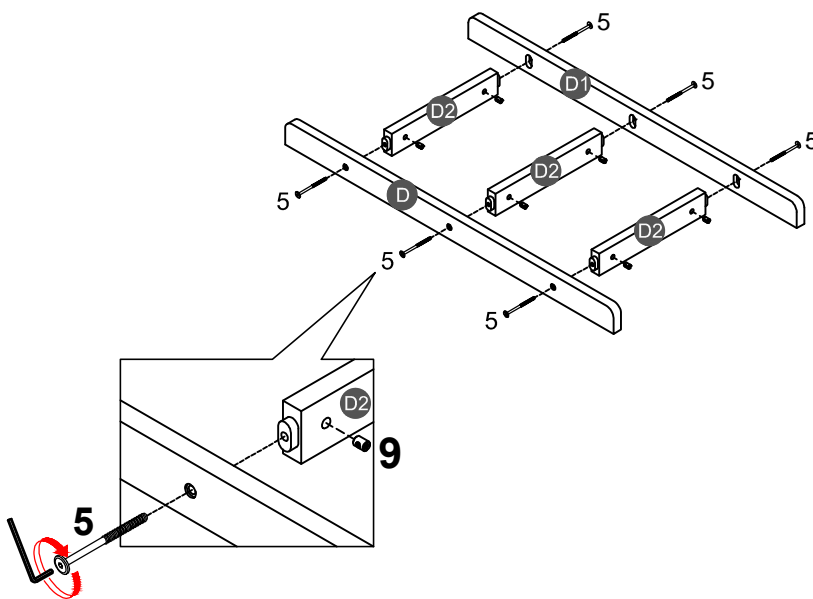


4PCS



STEP 18:

ÉTAPE



5



6PCS

9



6PCS

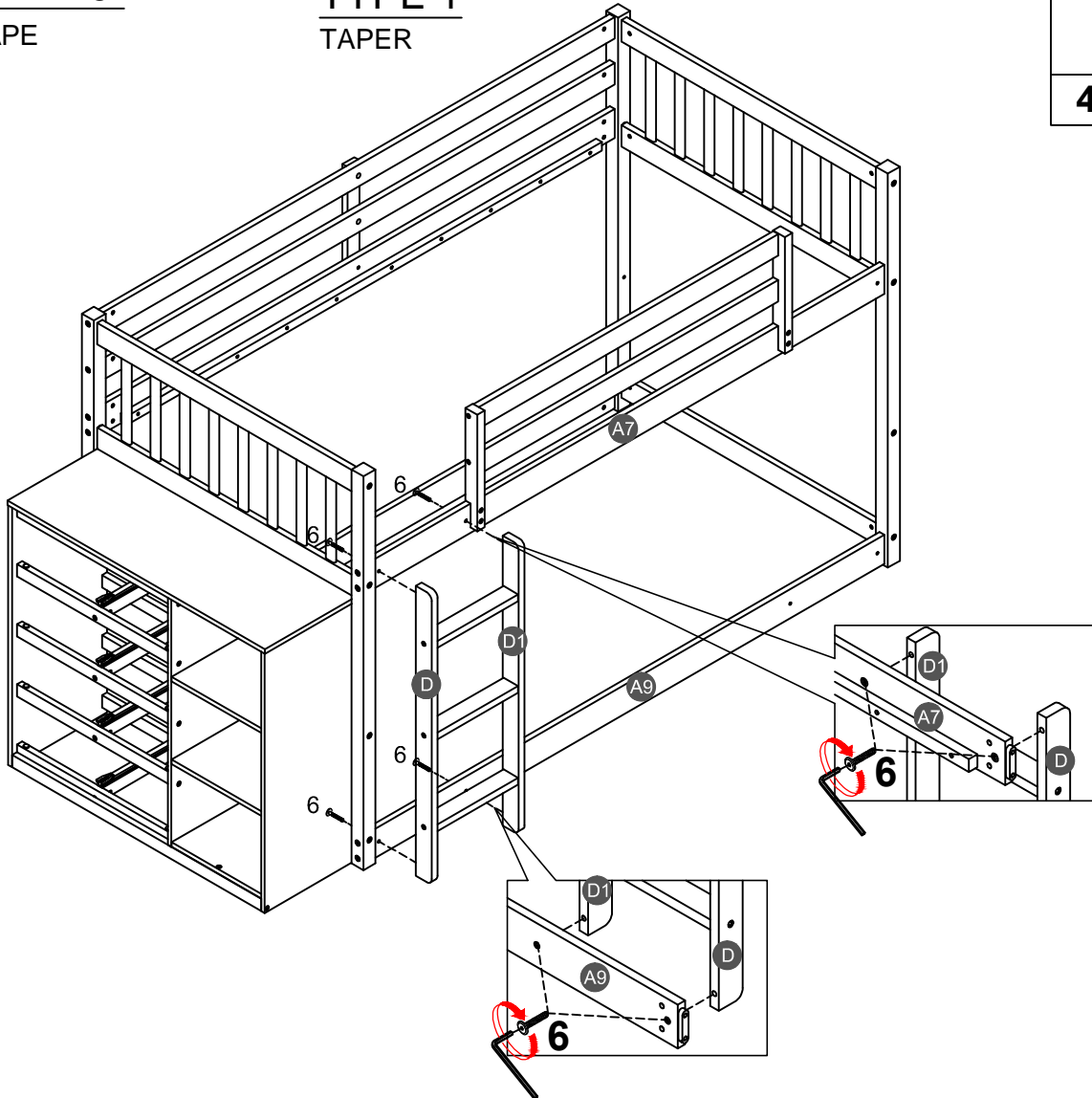
STEP 19:
ÉTAPE

TYPE 1
TAPER

6



4PCS



STEP 20:
ÉTAPE

2



16PCS

5

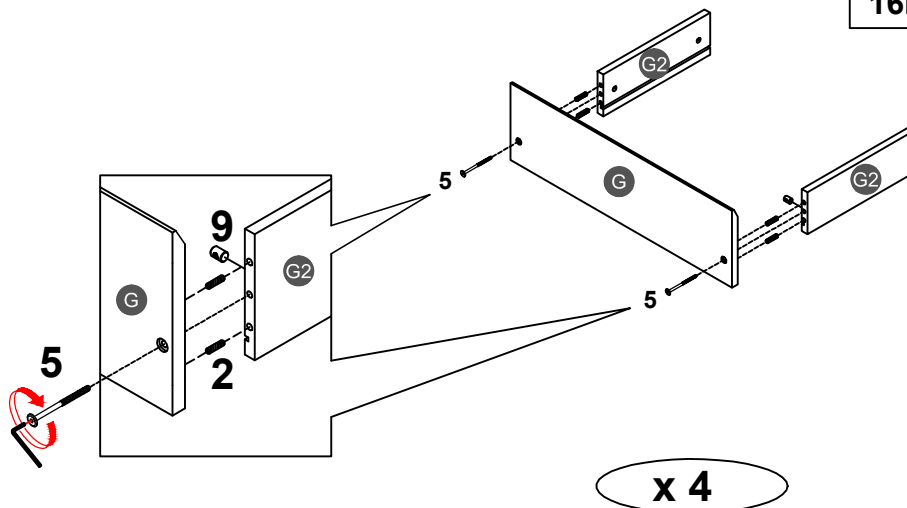


8PCS

9






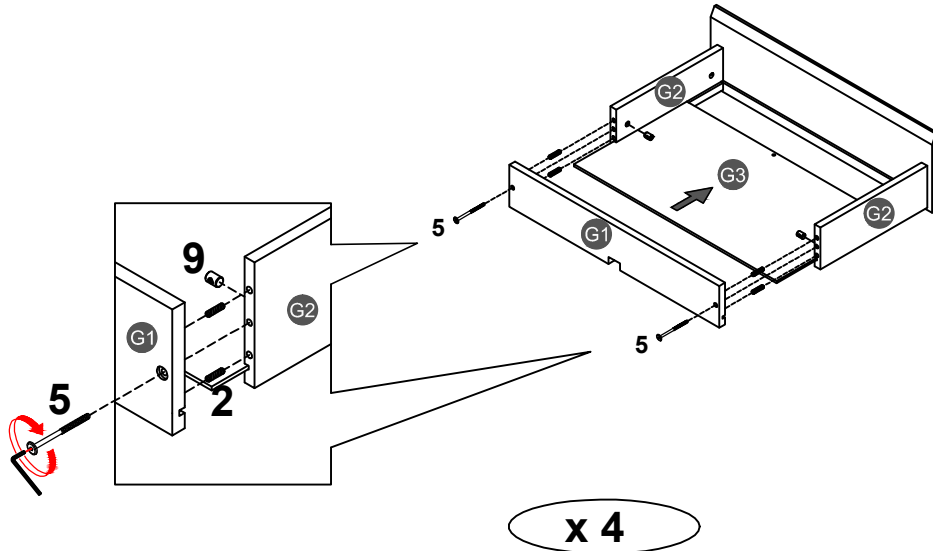
8PCS



STEP 21:



ÉTAPE

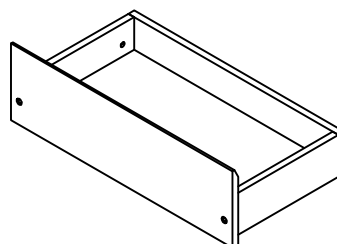
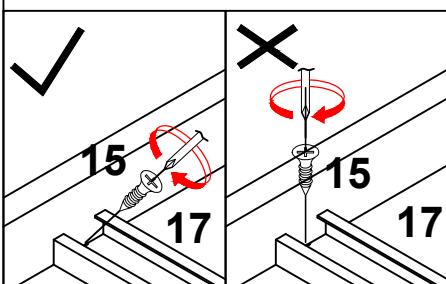
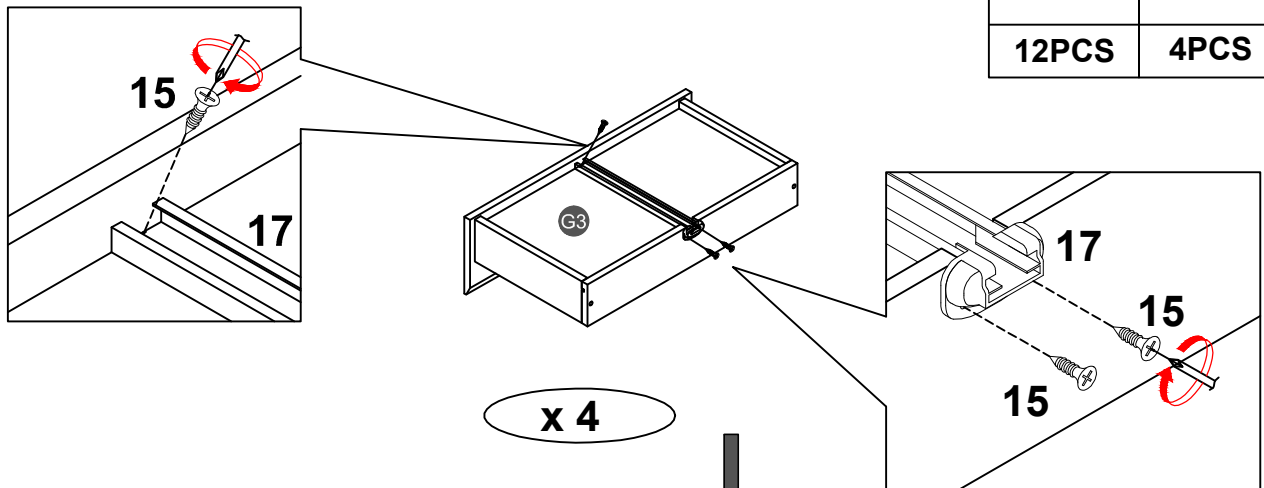
2		5		9	
16PCS		8PCS		8PCS	



STEP 22:

ÉTAPE

15		17	
12PCS		4PCS	

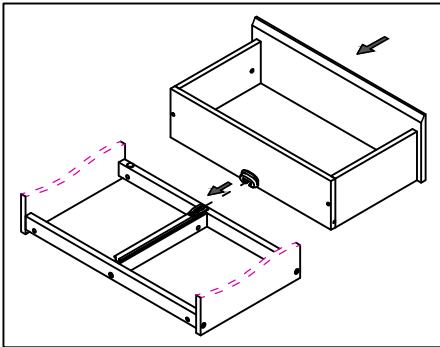


STEP 23:

ÉTAPE

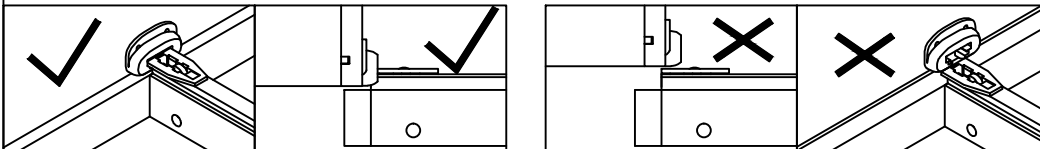
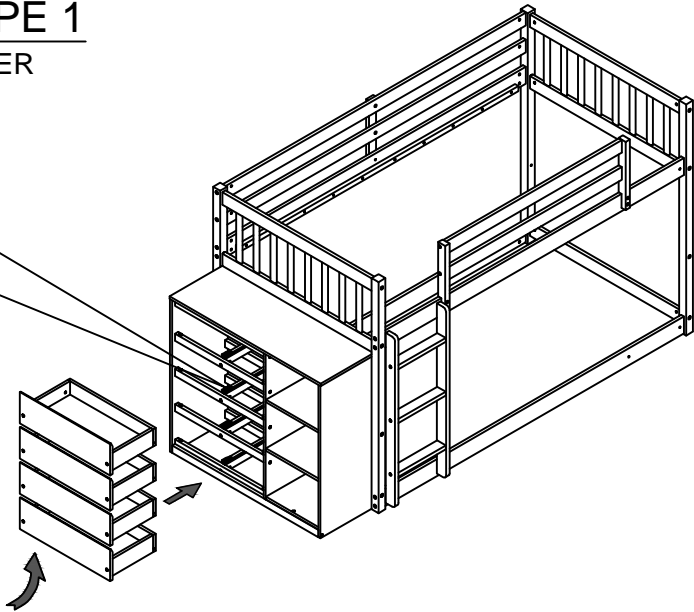
TYPE 1

TAPER



Align the slide rail at the bottom of the drawer and ensure it is secure, then push the drawer in firmly to make the slide rails smoothly on the track.

Alinez la glissière au bas du tiroir et assurez-vous qu'il est bien fixé, puis poussez le tiroir fermement pour que les rails coulissants soient en douceur sur le rail.



STEP 24:

ÉTAPE

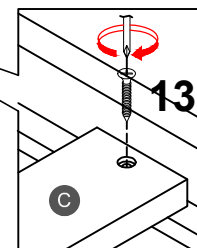
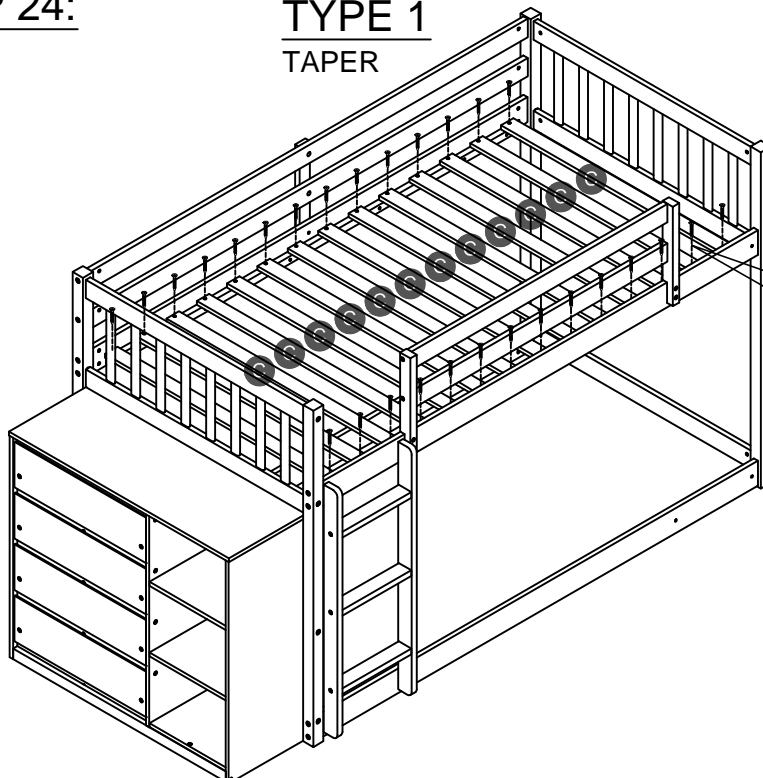
TYPE 1

TAPER

13



28PCS



NOTE: Please make sure the bed slats close to the side rail before locking the screws to avoid breakage. This step is required for both the left and right sides. Moreover, please do not lock the screws of the bed slats at the outermost edge to avoid damaging.



Remarque: Assurez-vous Les lattes du lit fermer du rail latéral avant de verrouiller les vis pour éviter la casse. Cette étape est requise pour tous les deux côtés gauche et droit. De plus, ne verrouillez pas les vis des lattes de lit sur le bord le plus extérieur pour éviter d'endommager.

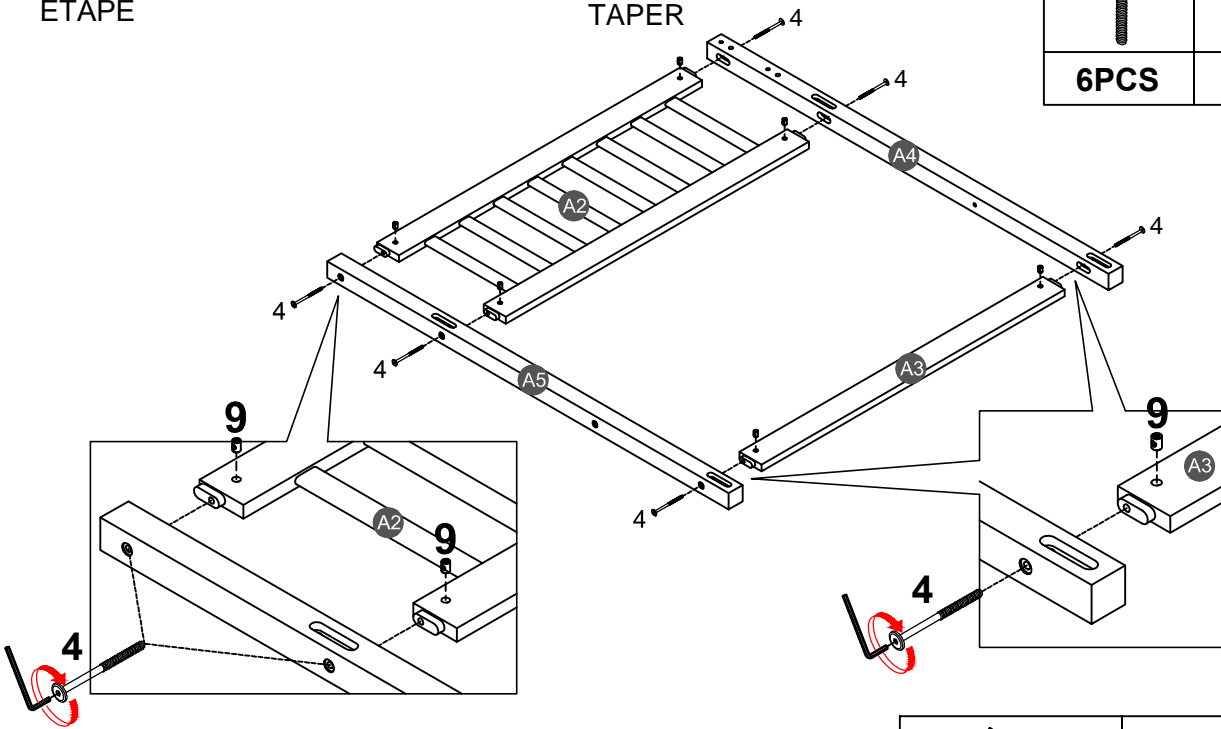
Make sure to tighten all the screws of the bed.

Assurez-vous de serrer toutes les vis des de lit.

STEP 1:
ÉTAPE

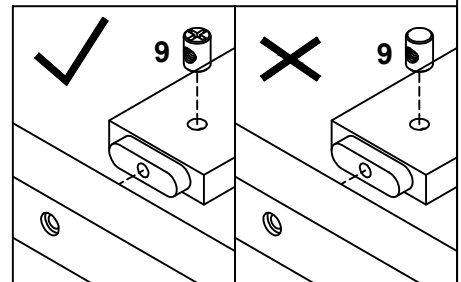
TYPE 2
TAPER

4		9	
6PCS		6PCS	





Note: Part 9 will face up with the "x" mark on it, otherwise it cannot be tightened

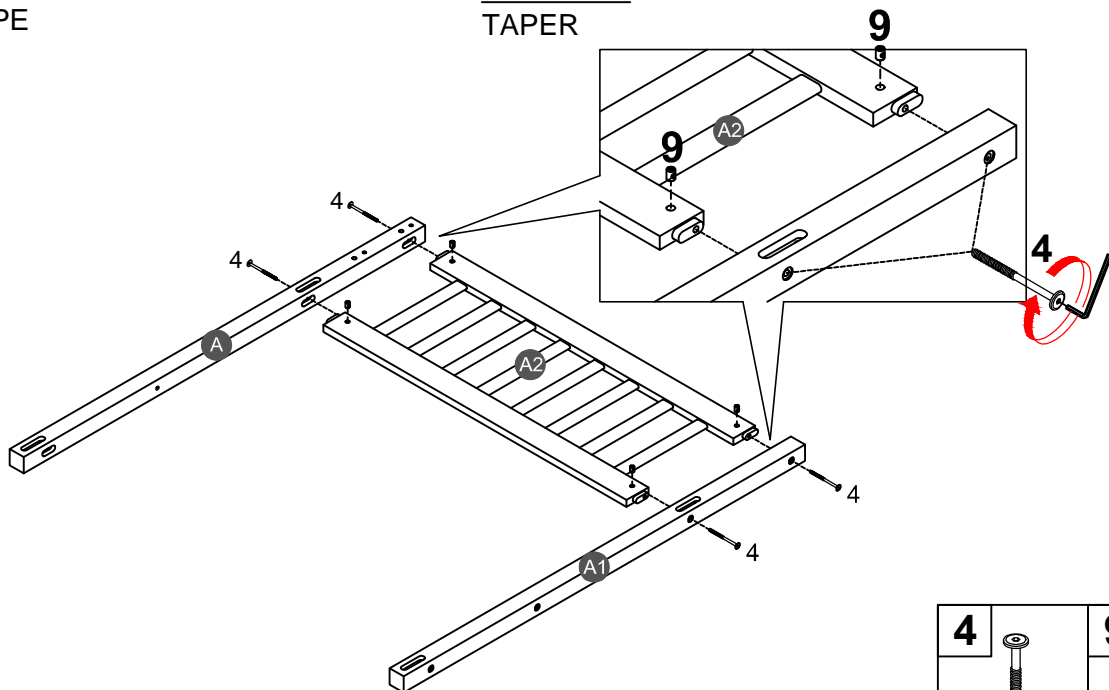
Remarque: La pièce 9 sera face vers le haut avec la marque "x", sinon elle ne peut pas être serrée.



STEP 2:
ÉTAPE

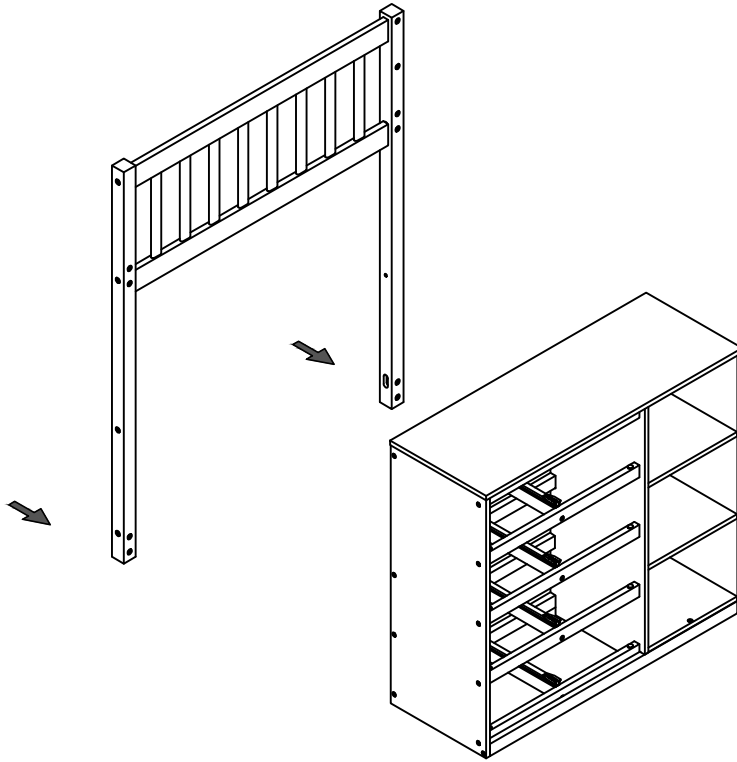
TYPE 2
TAPER

4		9	
4PCS		4PCS	



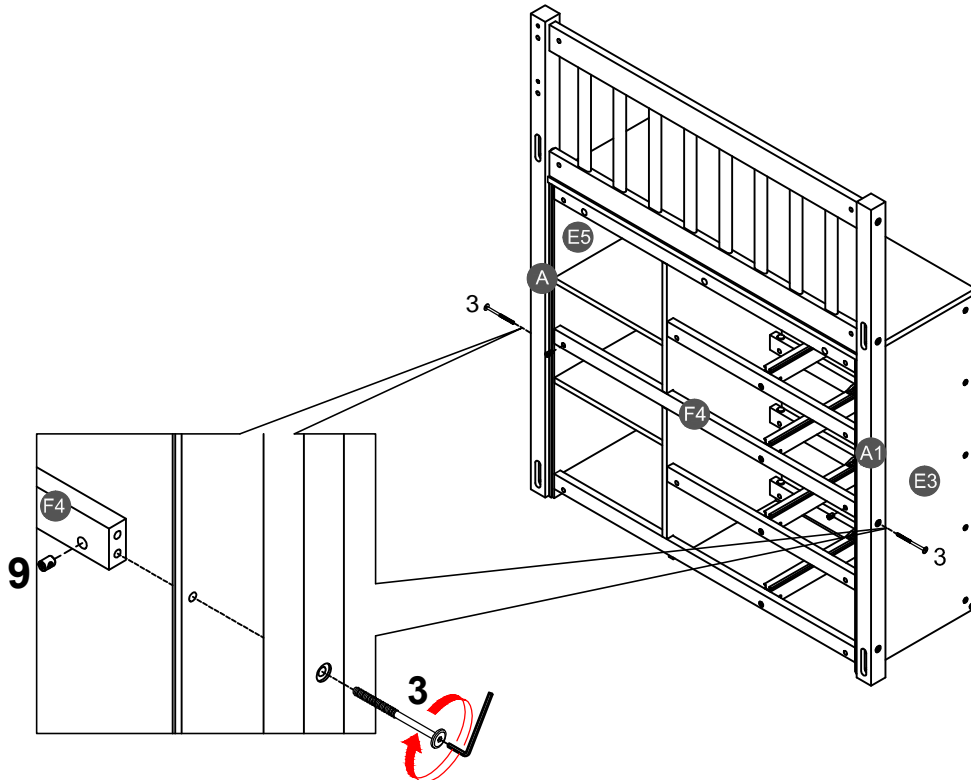
STEP 3:
ÉTAPE

TYPE 2
TAPER



STEP 4:
ÉTAPE

TYPE 2
TAPER



3



2PCS

9



2PCS

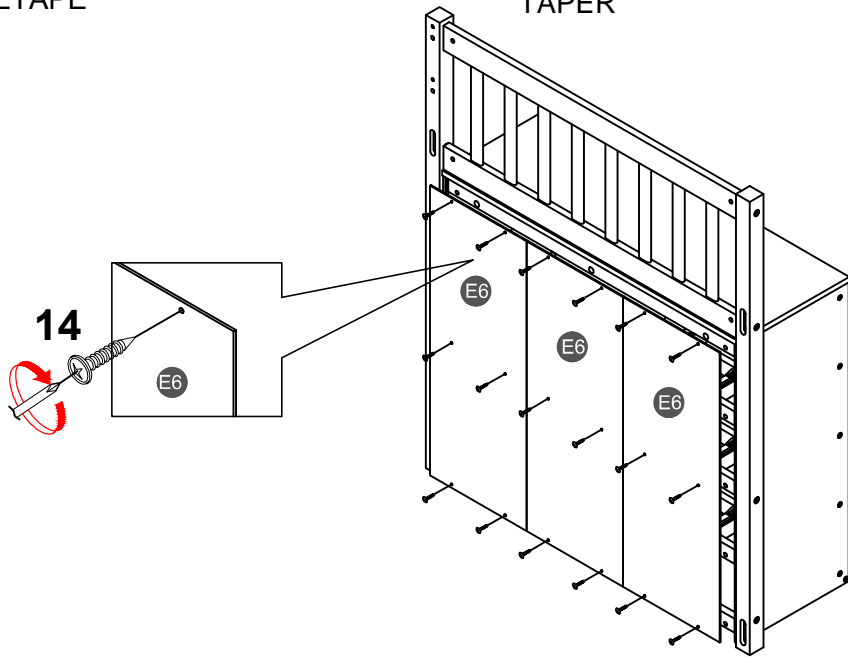
STEP 5:
ÉTAPE

TYPE 2
TAPER

14

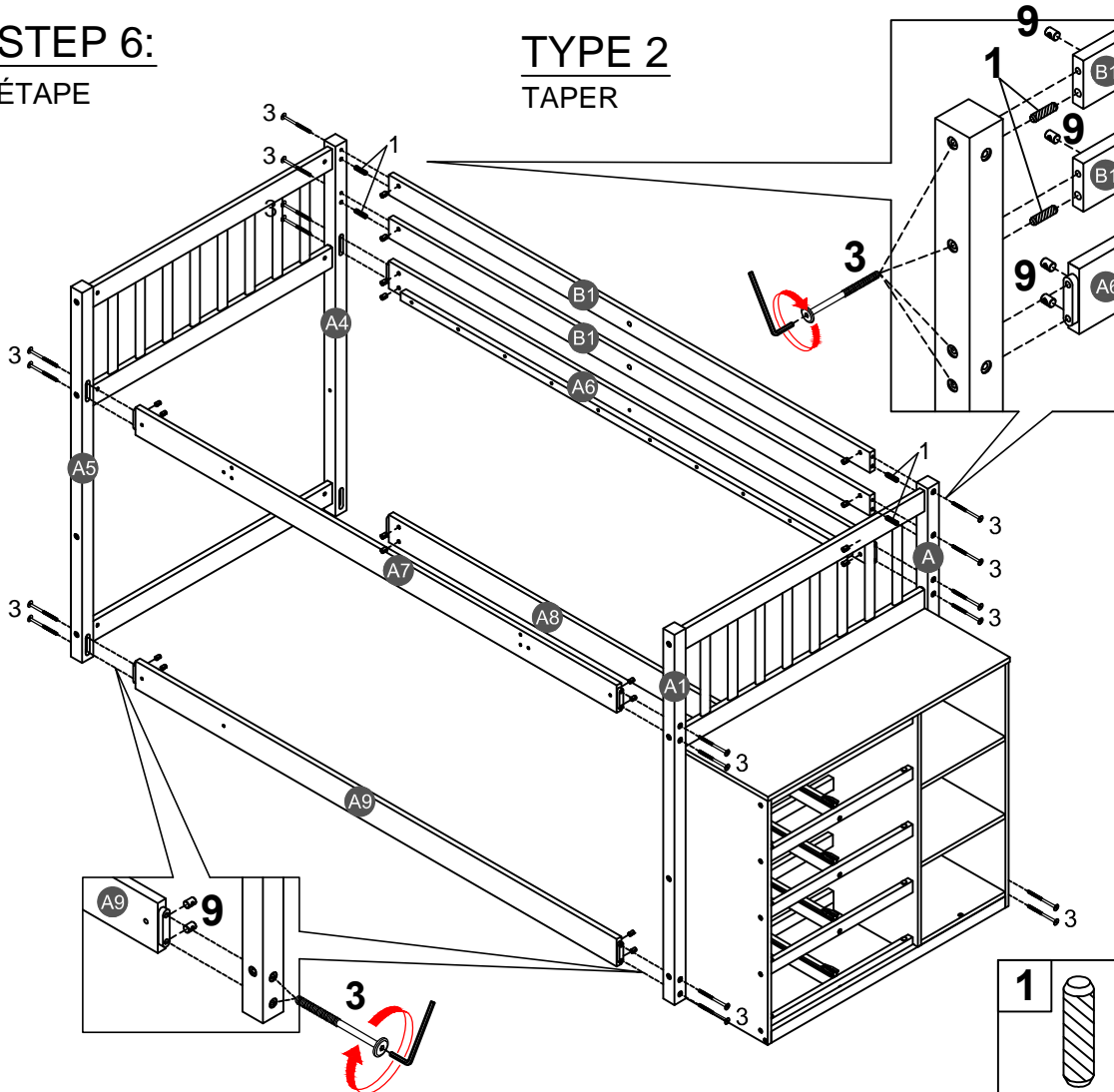


18PCS



STEP 6:
ÉTAPE

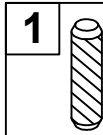
TYPE 2
TAPER



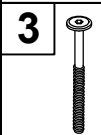
9



20PCS



4PCS



20PCS

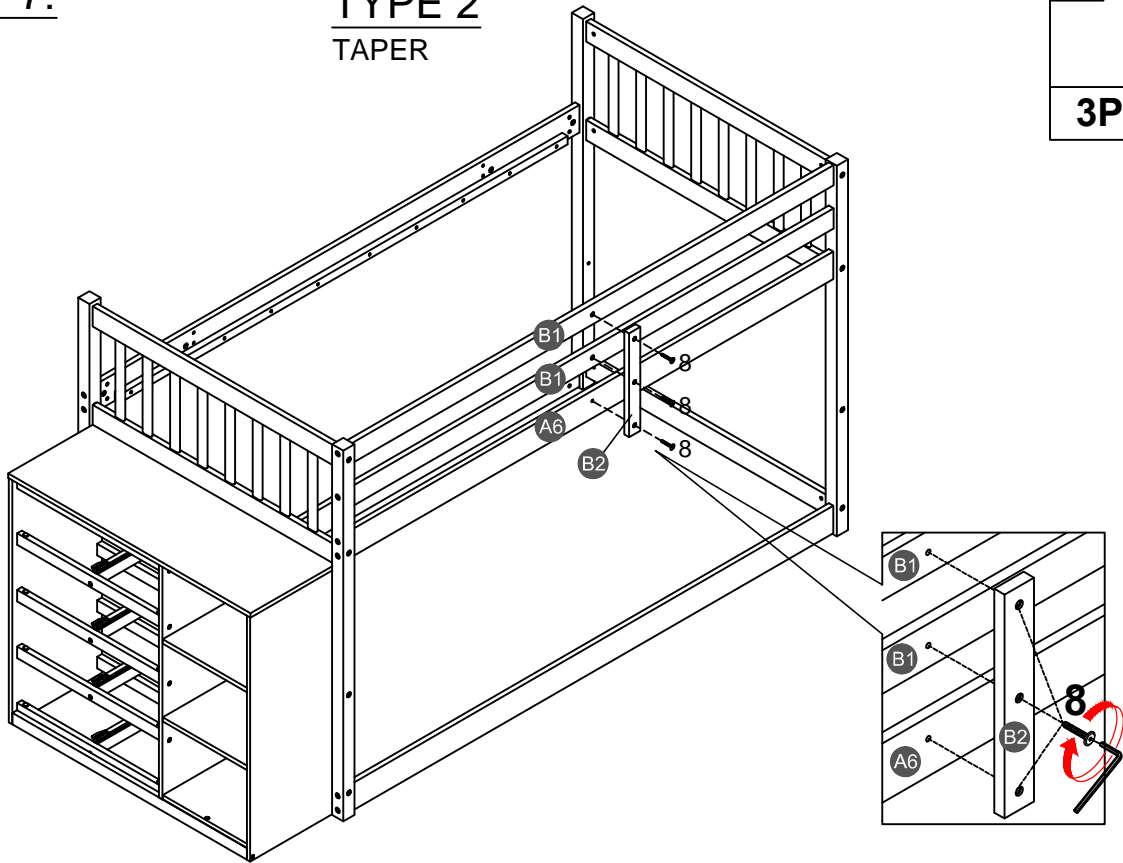
STEP 7:
ÉTAPE

TYPE 2
TAPER

8



3PCS



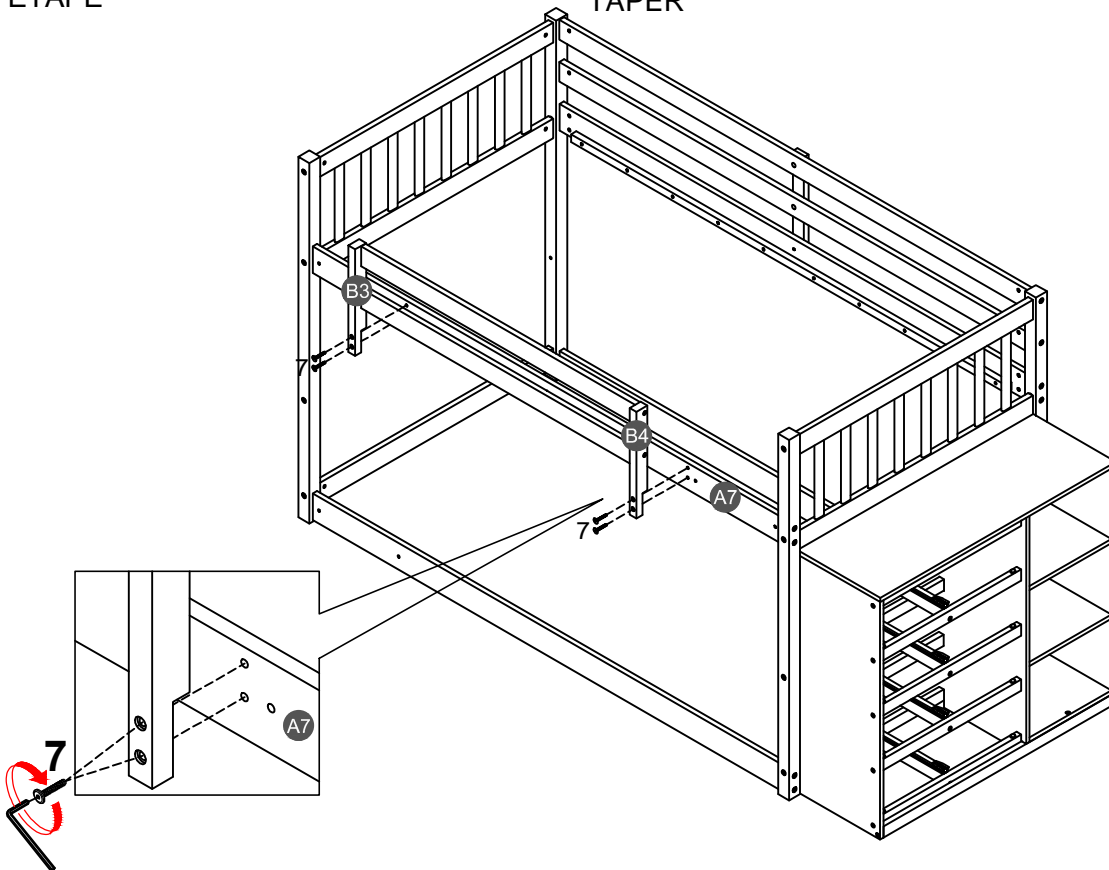
STEP 8:
ÉTAPE

TYPE 2
TAPER

7



4PCS

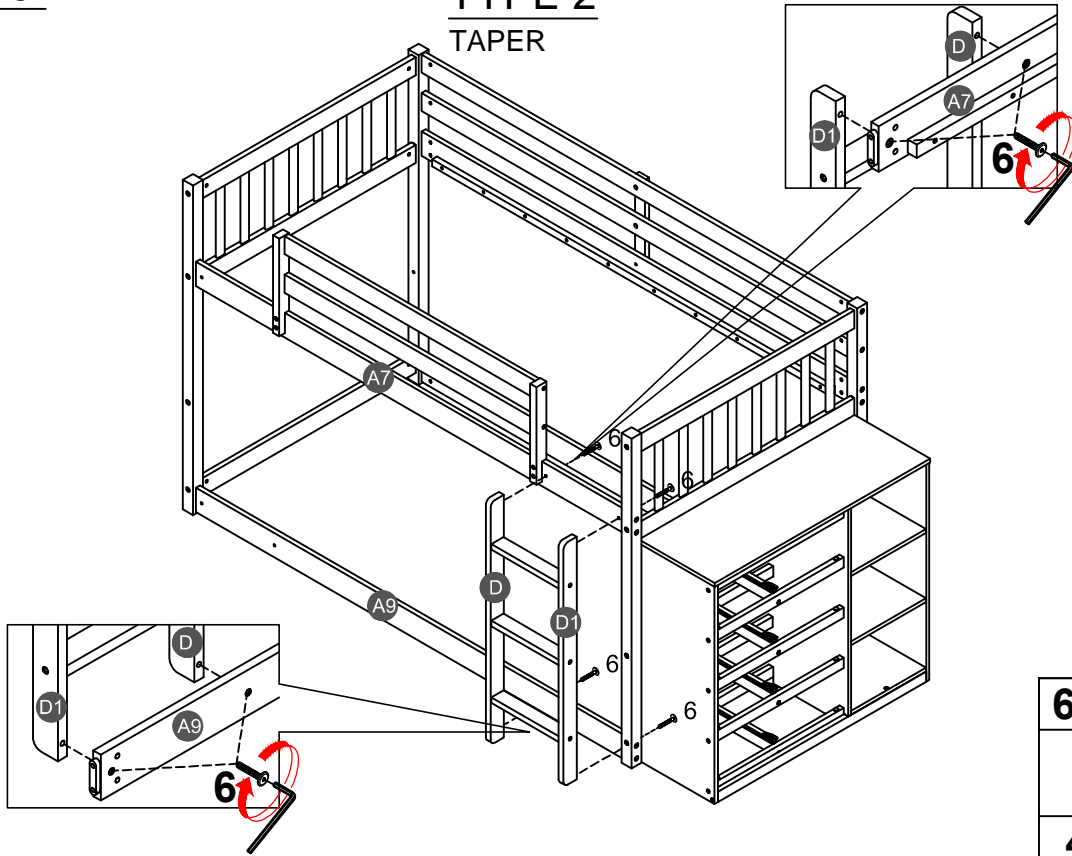


STEP 9:

ÉTAPE

TYPE 2

TAPER



6



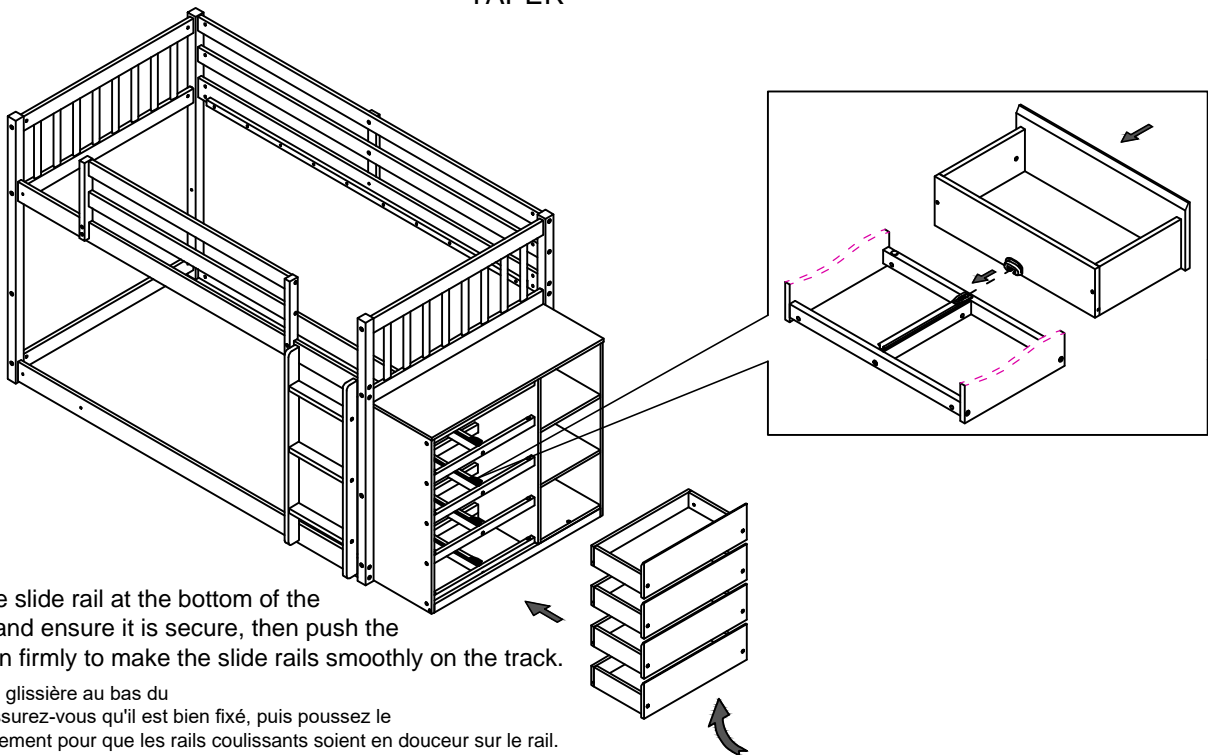
4PCS

STEP 10:

ÉTAPE

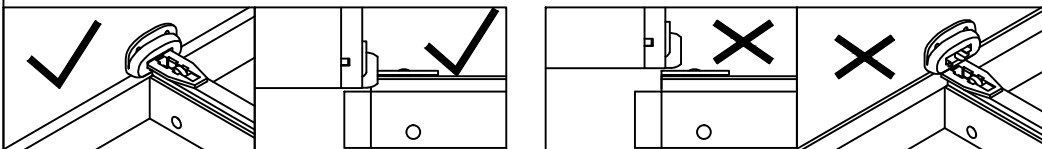
TYPE 2

TAPER



Align the slide rail at the bottom of the drawer and ensure it is secure, then push the drawer in firmly to make the slide rails smoothly on the track.

Aiguez la glissière au bas du tiroir et assurez-vous qu'il est bien fixé, puis poussez le tiroir fermement pour que les rails coulissants soient en douceur sur le rail.



STEP 11:

ÉTAPE

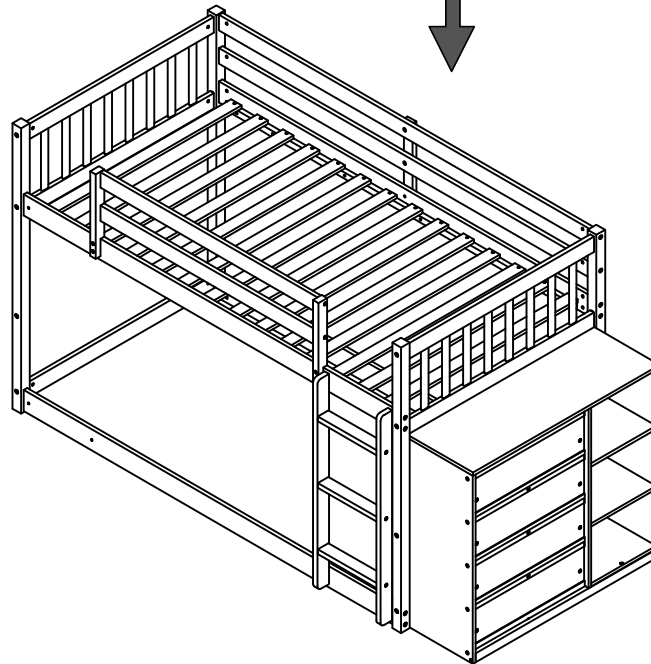
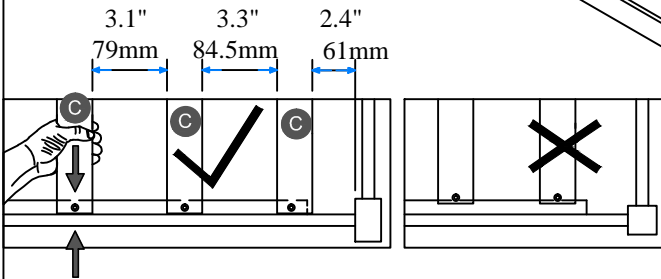
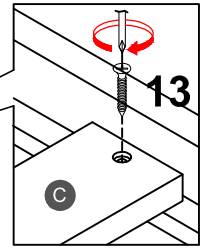
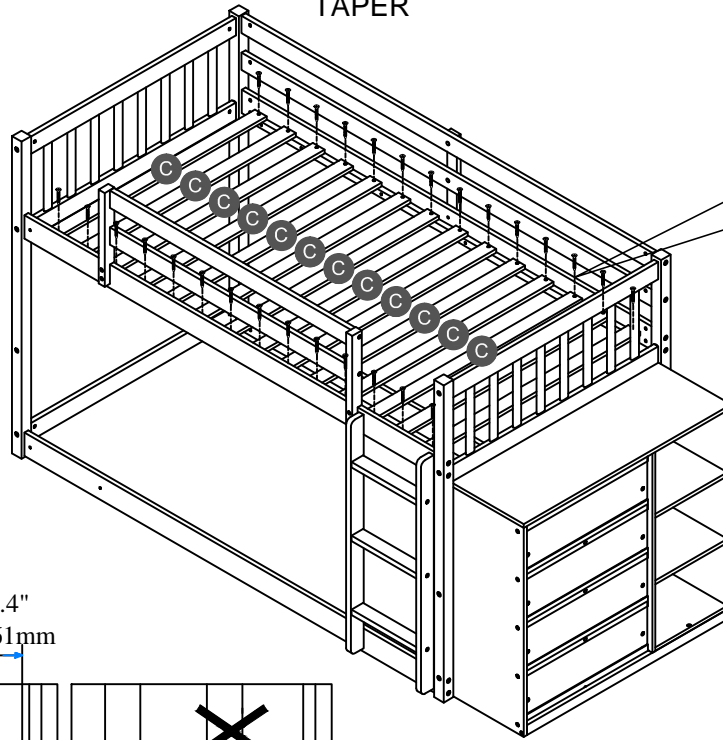
TYPE 2

TAPER

13



28PCS



NOTE: Please make sure the bed slats close to the side rail before locking the screws to avoid breakage. This step is required for both the left and right sides. Moreover, please do not lock the screws of the bed slats at the outermost edge to avoid damaging.

Remarque: Assurez-vous Les lattes du lit fermer du rail latéral avant de verrouiller les vis pour éviter la casse. Cette étape est requise pour tous les deux côtés gauche et droit. De plus, ne verrouillez pas les vis des lattes de lit sur le bord le plus extérieur pour éviter d'endommager.

Make sure to tighten all the screws of the bed.

Assurez-vous de serrer toutes les vis des de lit.