

83877 Regal Osaka 82x210cm

EAN: 4025621838777



Email: info@kare.de

KARE Design GmbH Zeppelinstraße 16, 85748 Garching-Hochbrück Germany

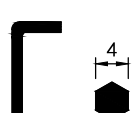
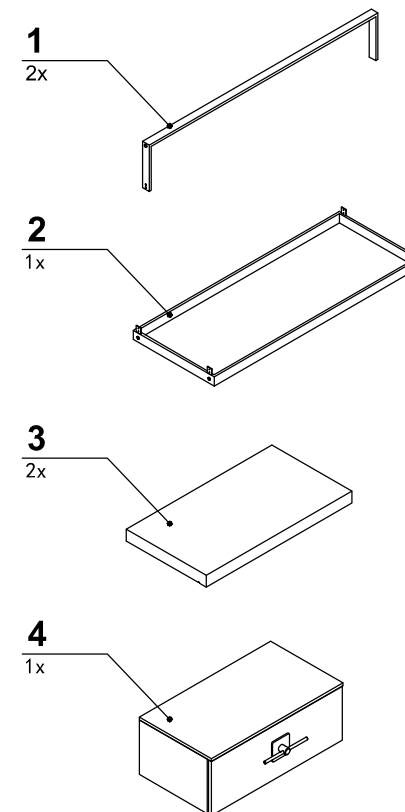
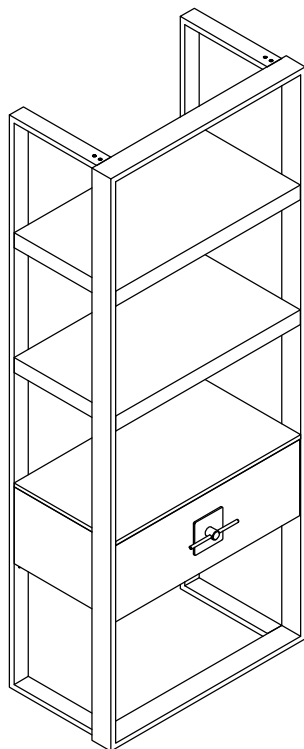
Geschäftsführende Gesellschafter: Jürgen Reiter, Peter Schönhofen





KARE Design GmbH HRB 164 249 Amtsgericht München Sitz: München Steuernummer: Finanzamt München für Körperschaften, 143/153/40064 USt-ID: DE 250 622 249





www.kare.de www.kare-design.de

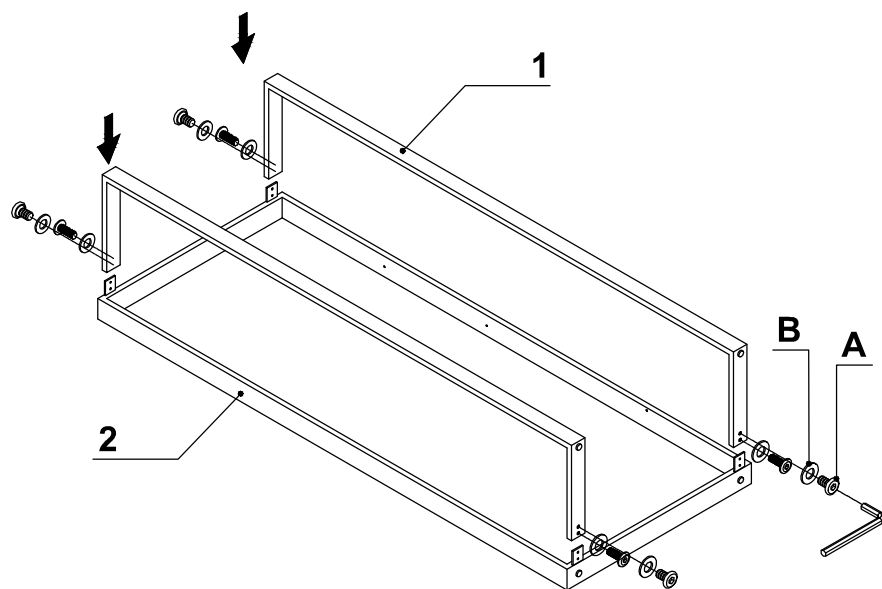
83877 Shelf Osaka

KARE
DESIGN

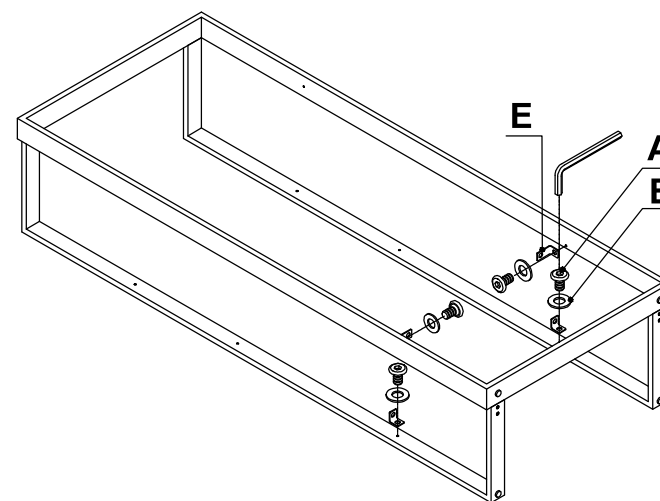


- A**  M6*12= 18x
- B**  $\phi 16-\phi 6*1.5=$ 16x
- C**  M5*16= 8x
- D**  25*25*20= 2x

- E**  40*25*20= 2x
- F**  $\phi 6*30=$ 2x
- G**  46*25*14= 2x
- H**  M4*40= 2x

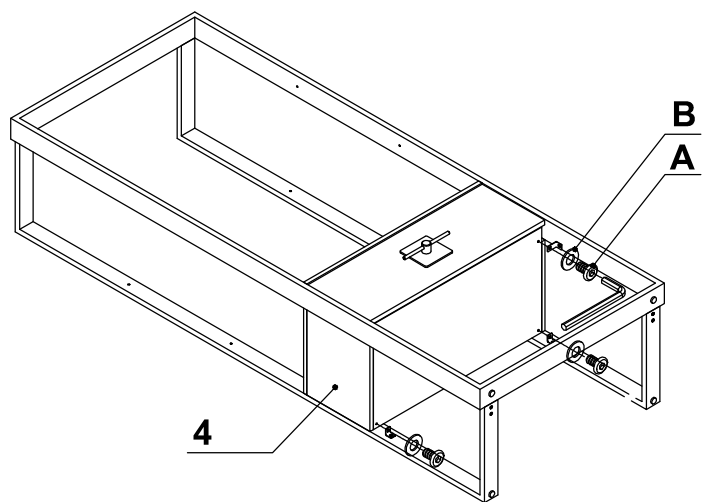


①

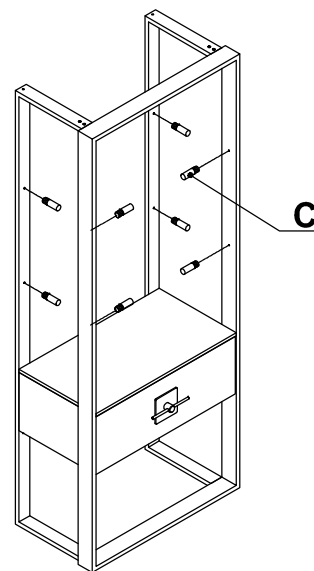


②

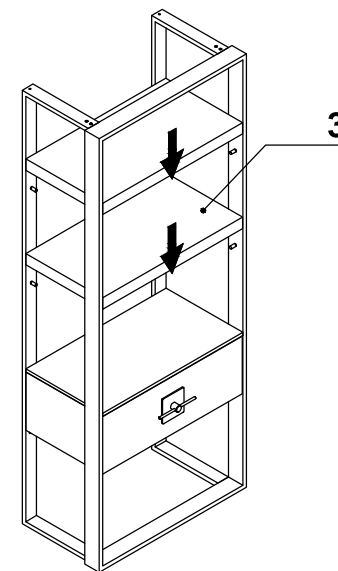
83877 Shelf Osaka



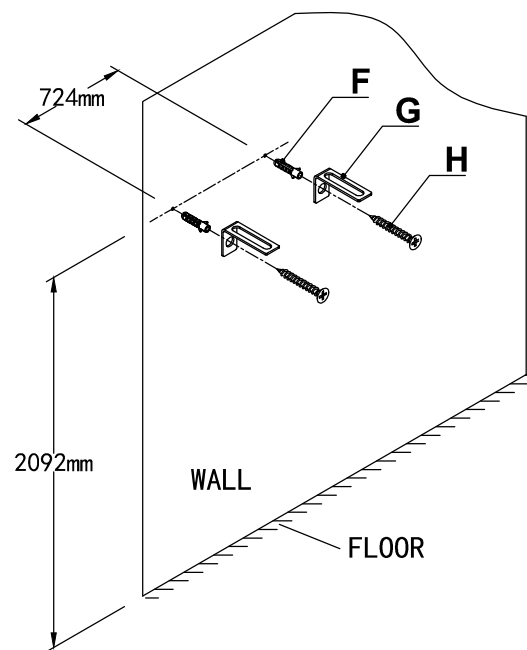
③



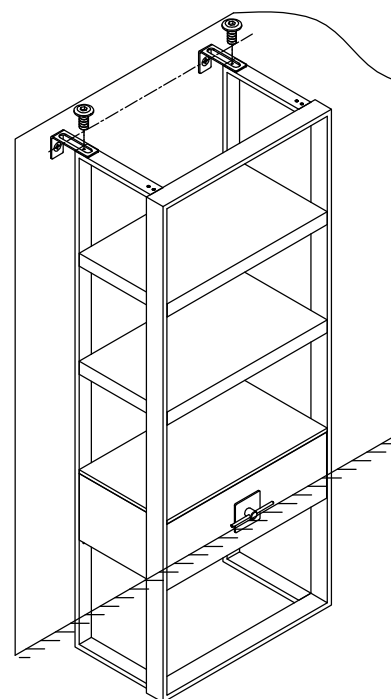
④



⑤



⑥



⑦

