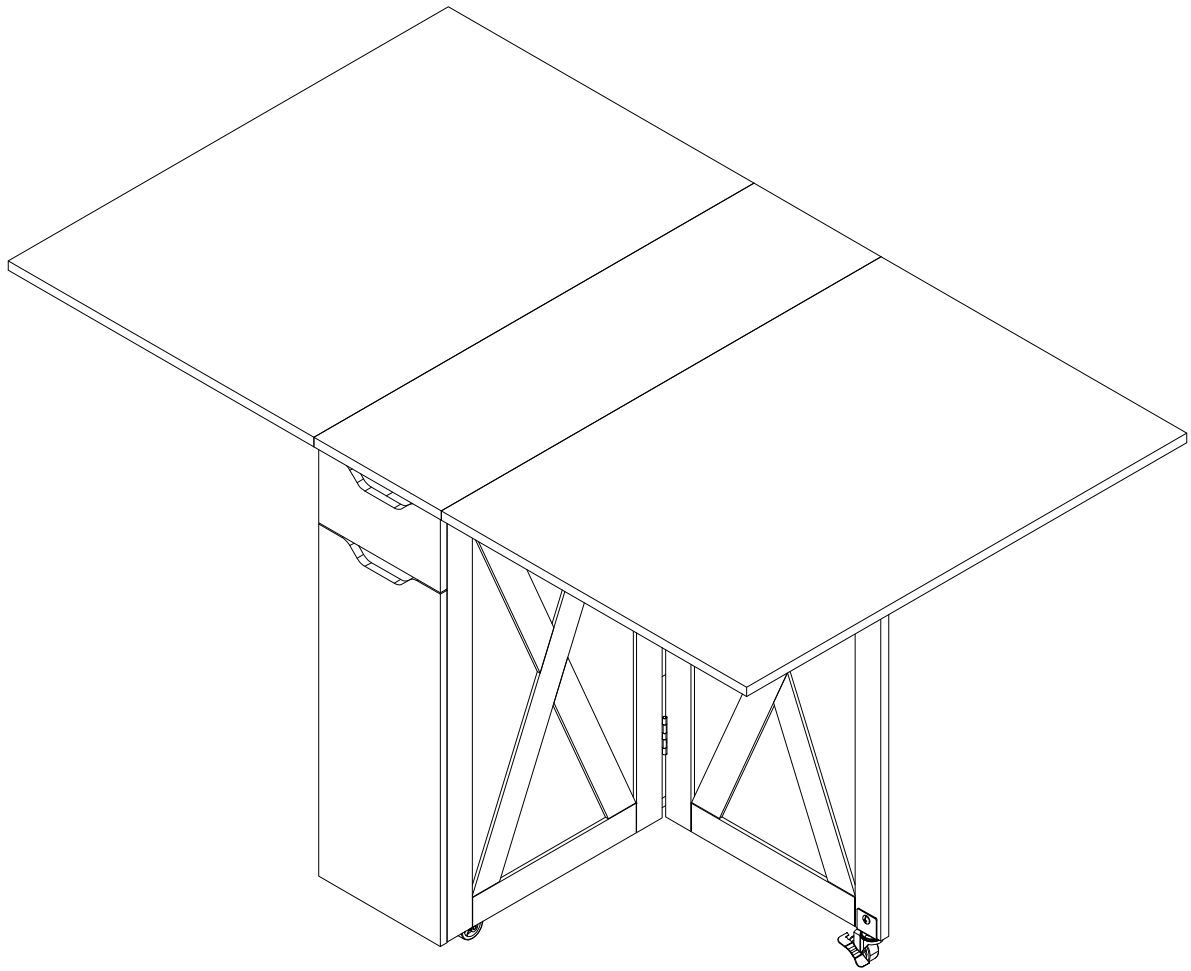
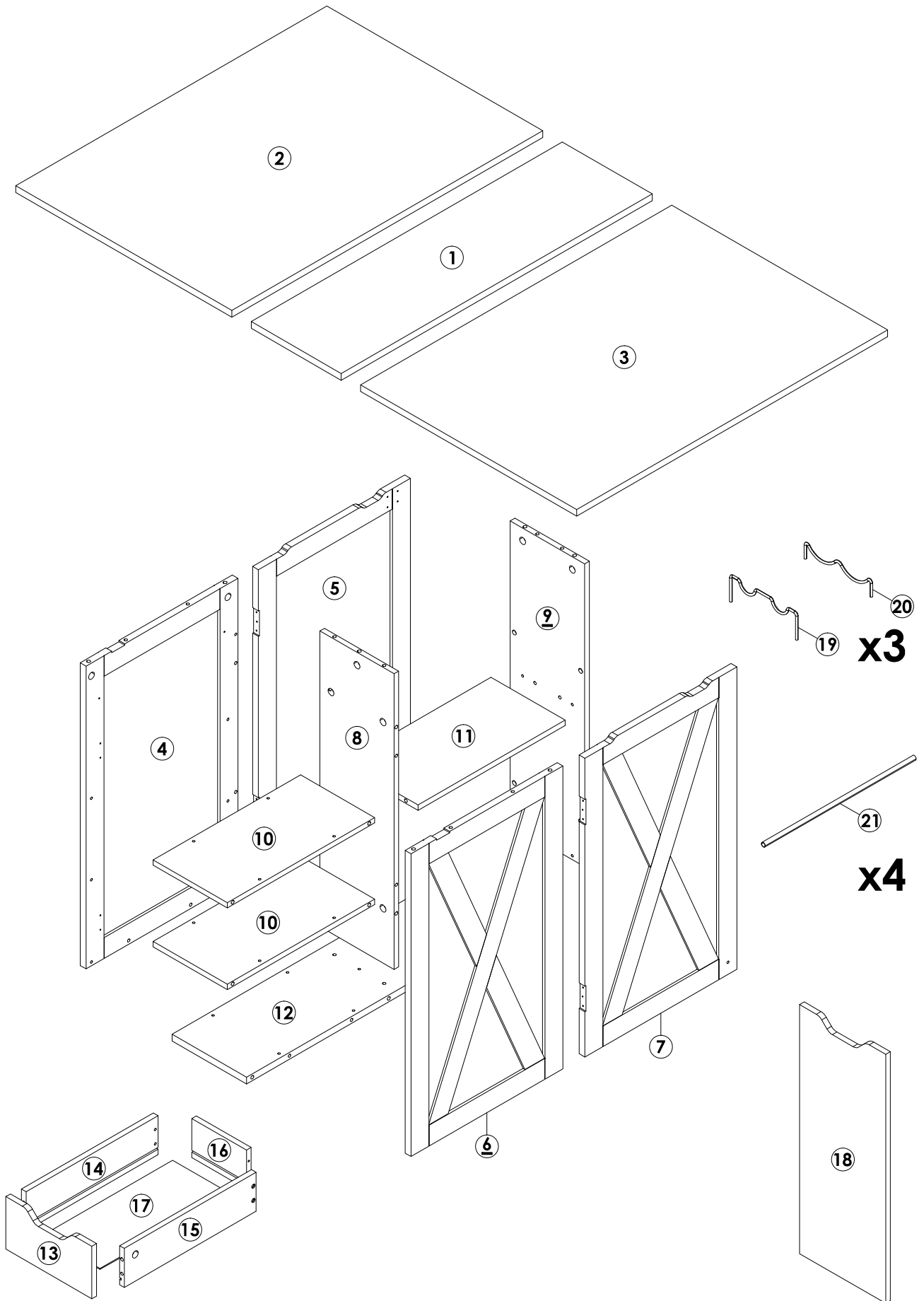


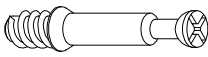

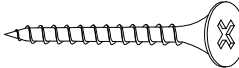

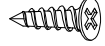
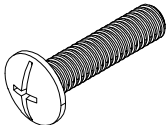
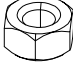
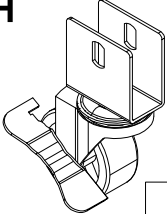
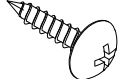
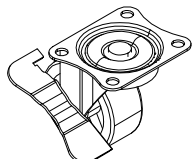
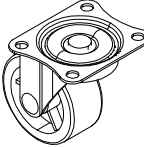

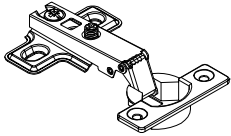
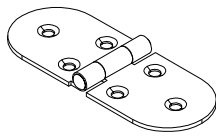

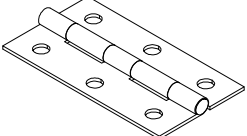
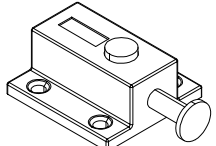
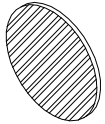
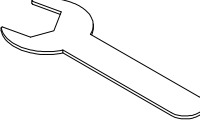
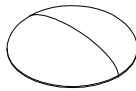
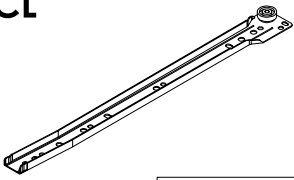
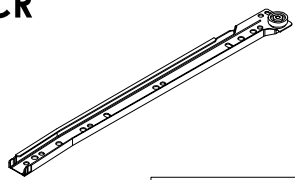
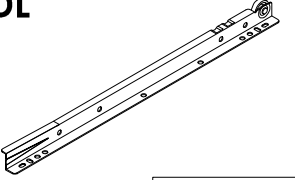
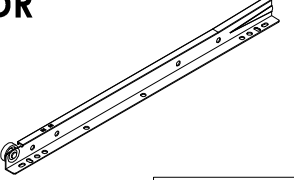
# ASSEMBLY INSTRUCTION



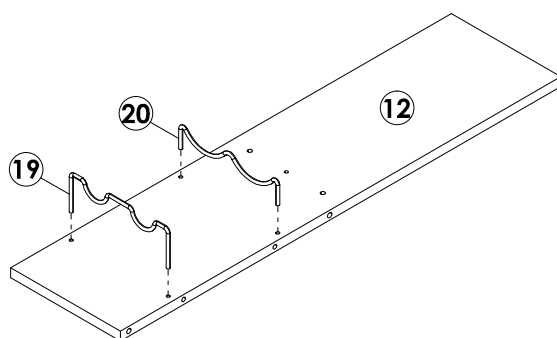
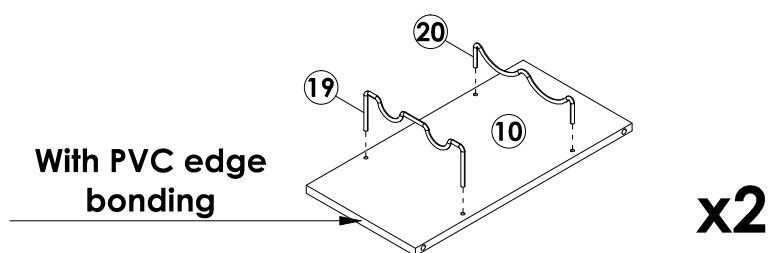
# Parts List(EN) / Teile Liste(DE)



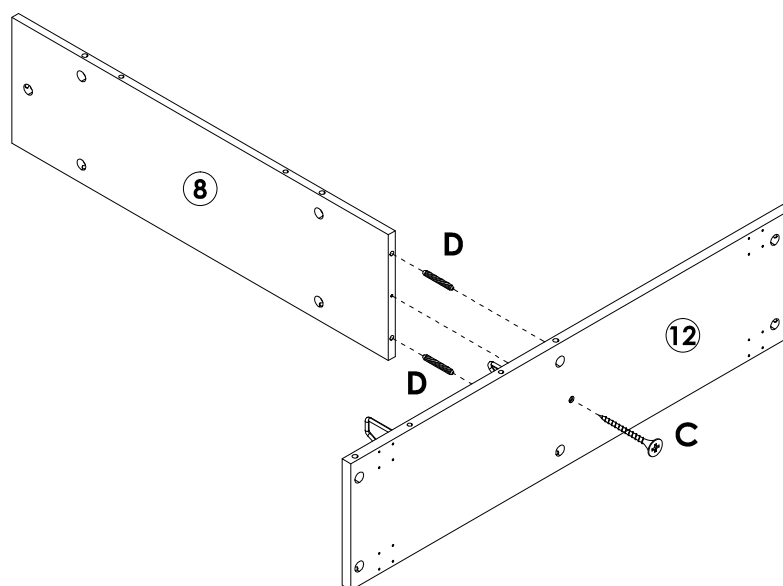
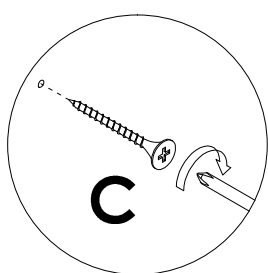
## Parts List(EN) / Teile Liste(DE)

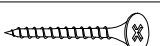

<p><b>A</b></p>  <p>M6x35mm 31+2PCS</p>	<p><b>B</b></p>  <p>Ø15x9mm 31+2PCS</p>	<p><b>C</b></p>  <p>M4x40mm 5PCS</p>	<p><b>D</b></p>  <p>Ø6x30mm 26+2PCS</p>
<p><b>E</b></p>  <p>M3x12mm 10+1PCS</p>	<p><b>F</b></p>  <p>M6x25mm 2PCS</p>	<p><b>G</b></p>  <p>M6mm 2PCS</p>	<p><b>H</b></p>  <p>2PCS</p>
<p><b>I</b></p>  <p>M4x12mm 16+2PCS</p>	<p><b>J</b></p>  <p>2PCS</p>	<p><b>K</b></p>  <p>2PCS</p>	<p><b>L</b></p>  <p>M3.5x12mm 44+2PCS</p>
<p><b>M</b></p>  <p>Ø26mm 2PCS</p>	<p><b>N</b></p>  <p>6PCS</p>	<p><b>O</b></p>  <p>M3x14mm 32+2PCS</p>	<p><b>P</b></p>  <p>4PCS</p>
<p><b>Q</b></p>  <p>2PCS</p>	<p><b>R</b></p>  <p>Ø20mm 2PCS</p>	<p><b>S</b></p>  <p>M10mm 1PC</p>	<p><b>T</b></p>  <p>Ø10mm 4PCS</p>
<p><b>CL</b></p>  <p>L350mm 1PC</p>	<p><b>CR</b></p>  <p>L350mm 1PC</p>	<p><b>DL</b></p>  <p>L350mm 1PC</p>	<p><b>DR</b></p>  <p>L350mm 1PC</p>

# STEP 1



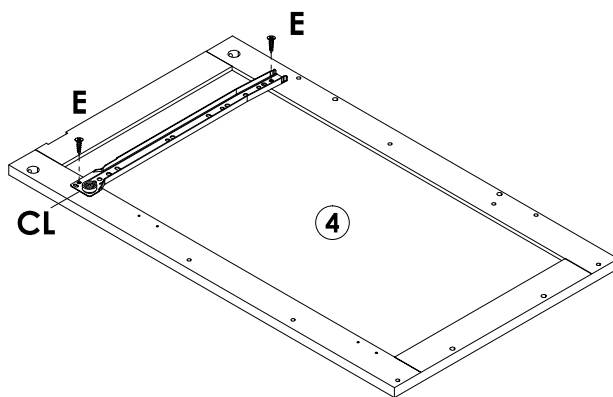
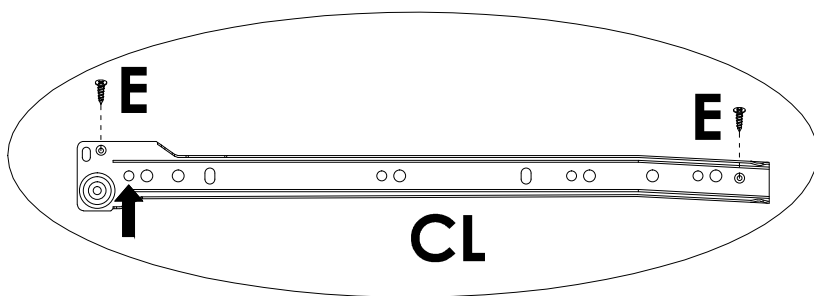
# STEP 2

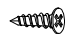



	C x 1PC
	D x 2PCS

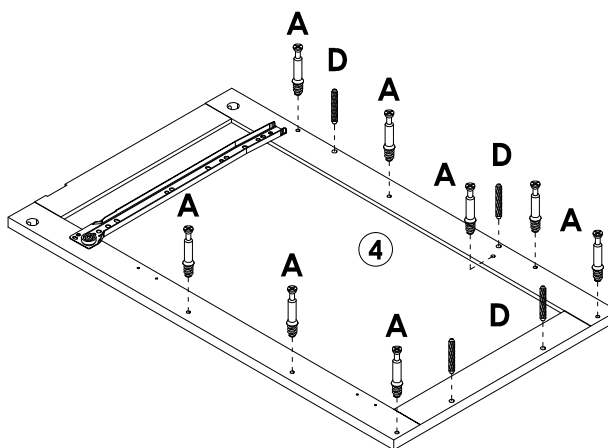
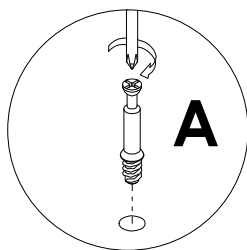
# Assembly Steps(EN) / Montageschritte(DE)

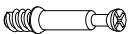

## STEP 3



	<b>E</b> x 2PCS
	<b>CL</b> x 1PC

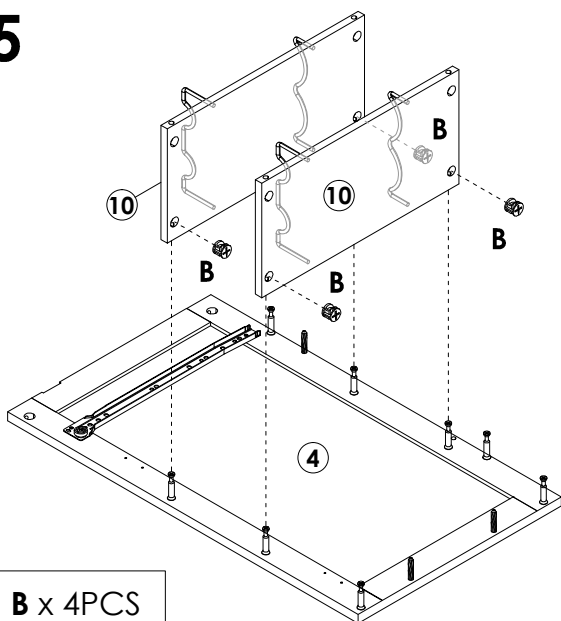
## STEP 4



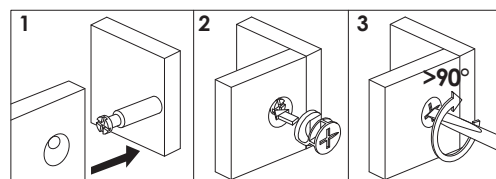
	<b>A</b> x 8PCS
	<b>D</b> x 4PCS

# Assembly Steps(EN) / Montageschritte(DE)

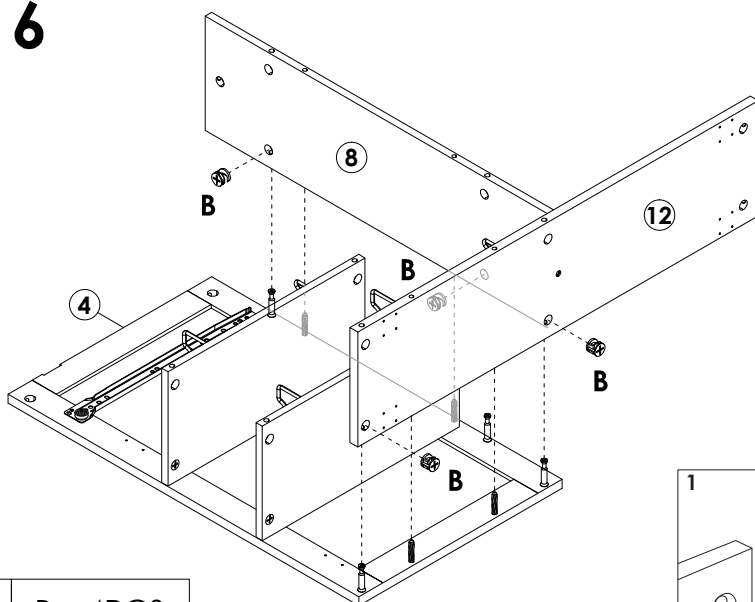
## STEP 5



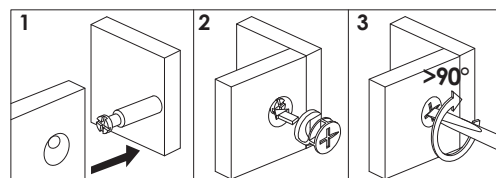
B x 4PCS



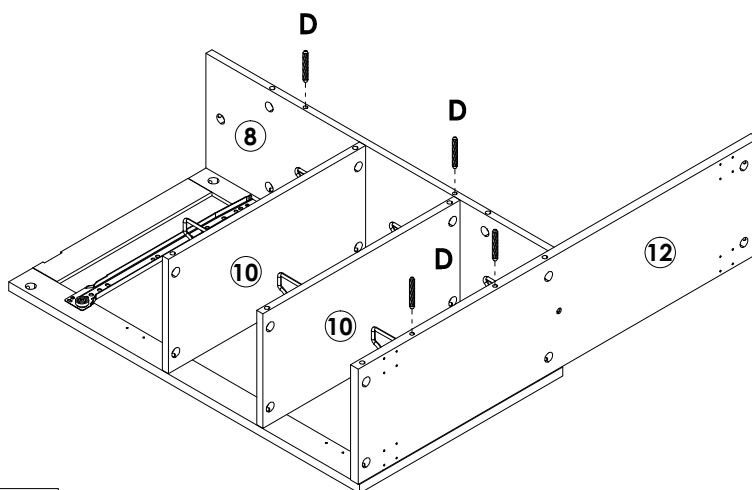
## STEP 6



B x 4PCS



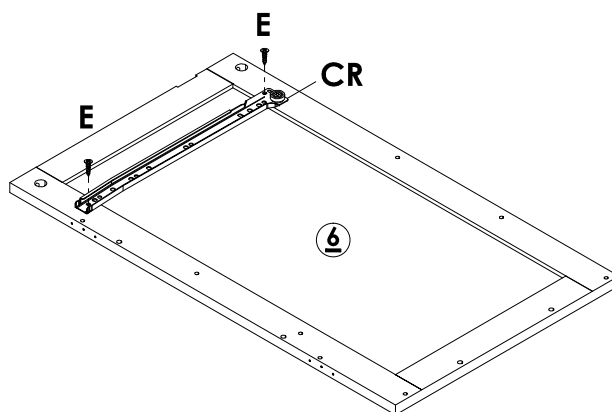
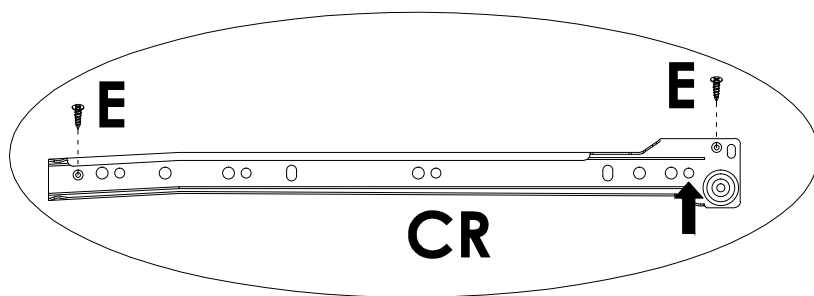
## STEP 7

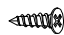



D x 4PCS

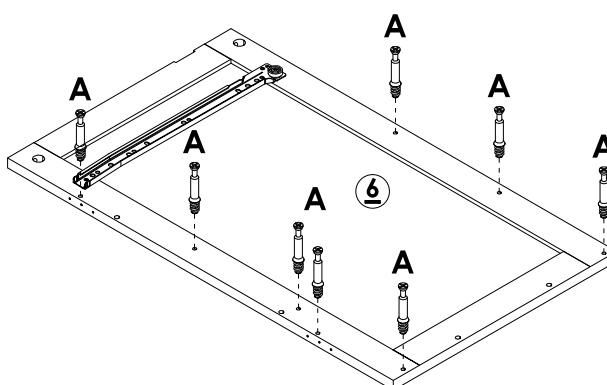
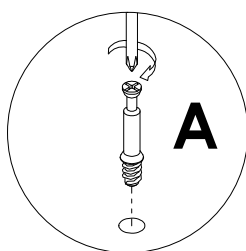
# Assembly Steps(EN) / Montageschritte(DE)

## STEP 8



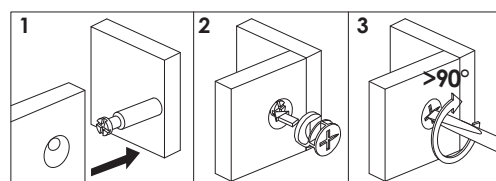
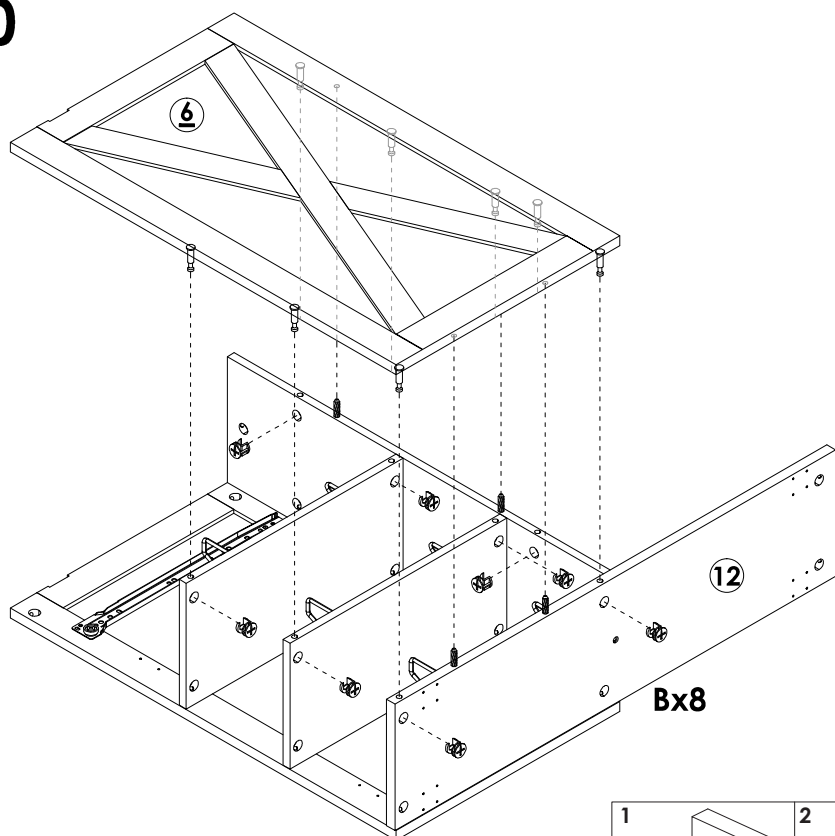
	E x 2PCS
	CR x 1PC

## STEP 9



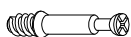
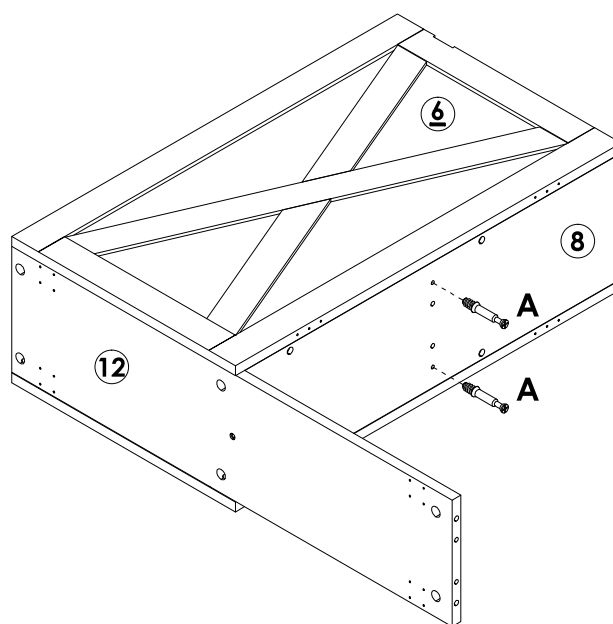
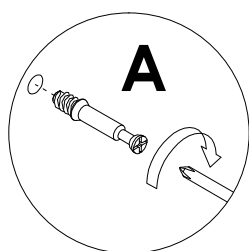
	A x 8PCS
---	----------

# STEP 10



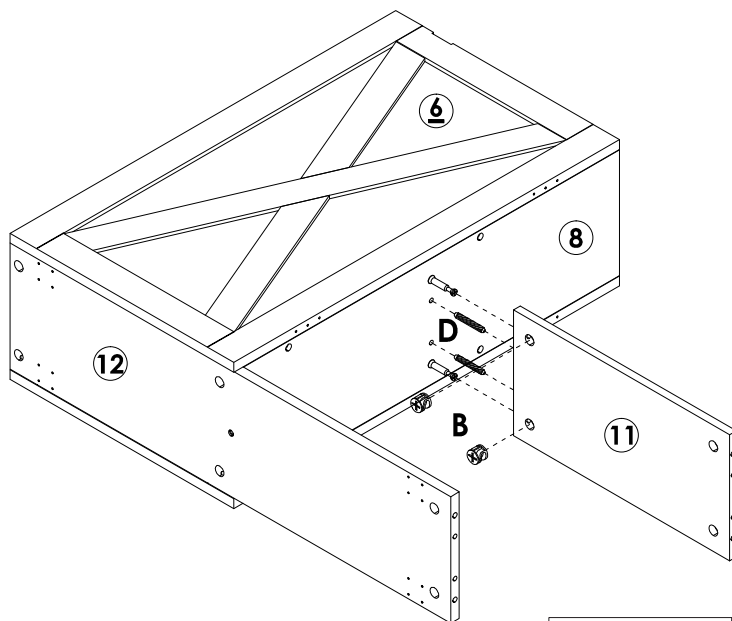
**B x 8PCS**



# STEP 11

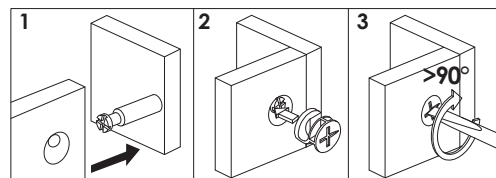


**A x 2PCS**

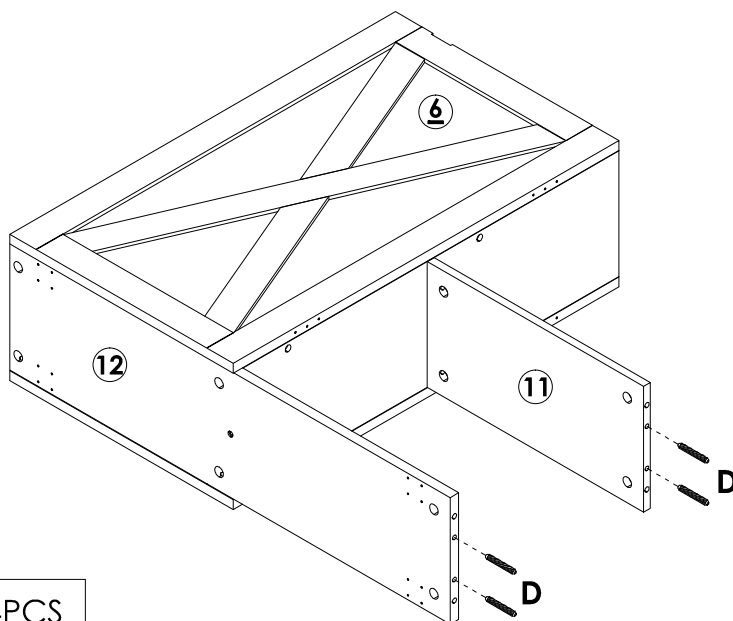
## STEP 12



	B x 2PCS
	D x 2PCS

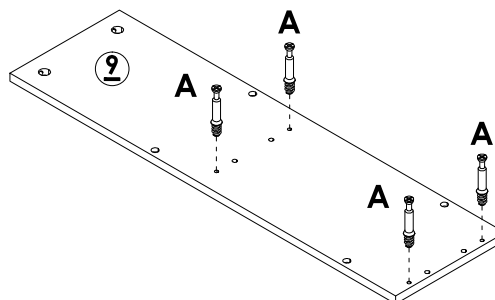
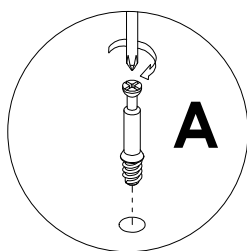


## STEP 13



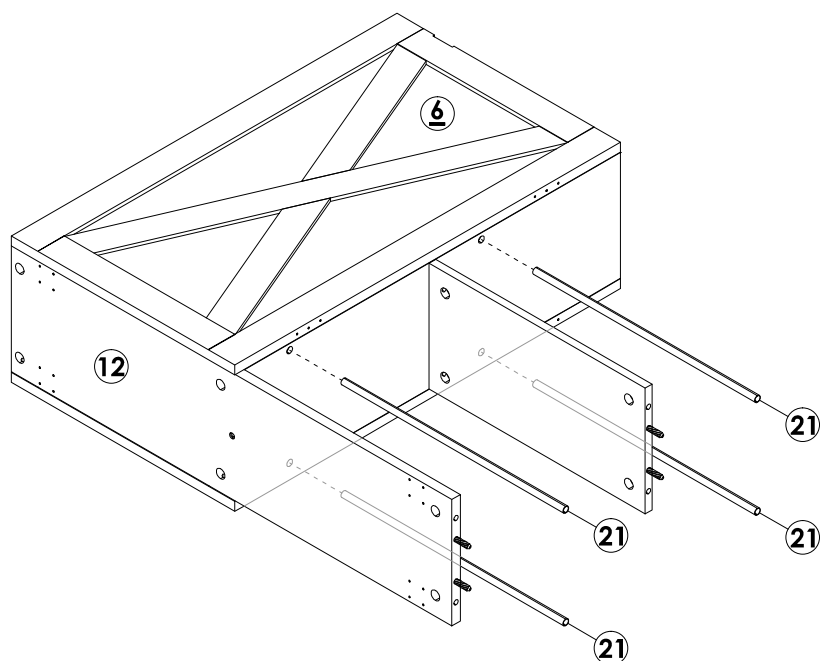
	D x 4PCS
---	----------

## STEP 14

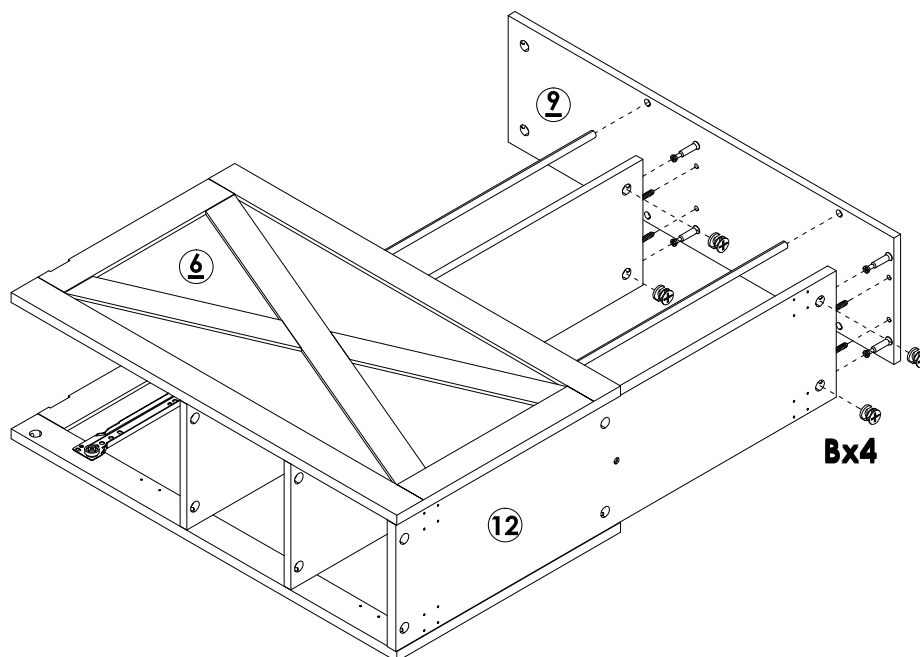


	A x 4PCS
---	----------

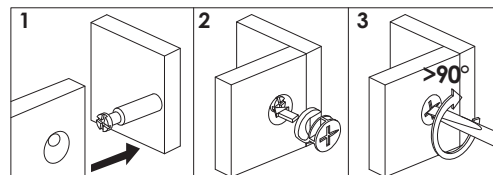
## STEP 15



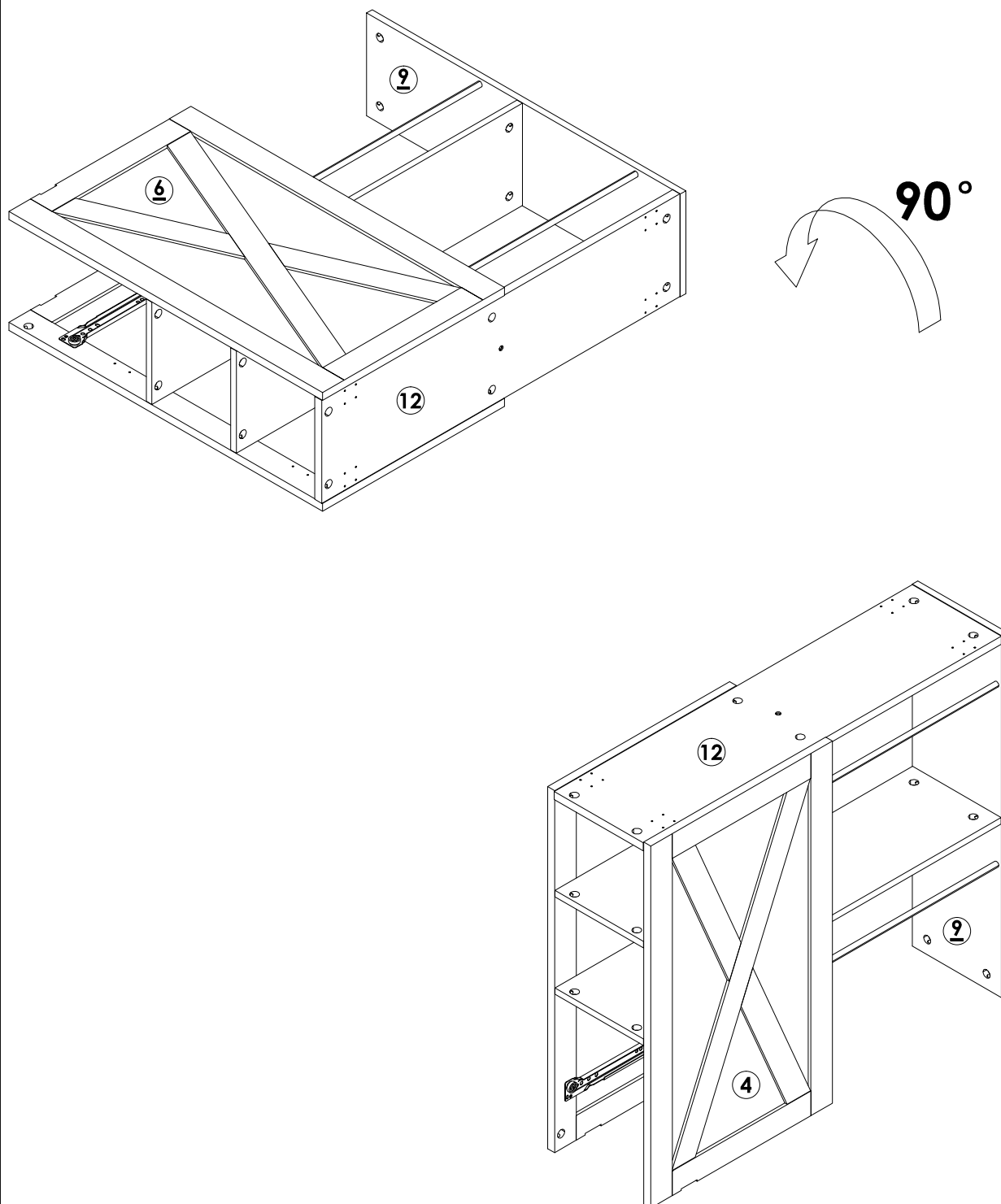
## STEP 16



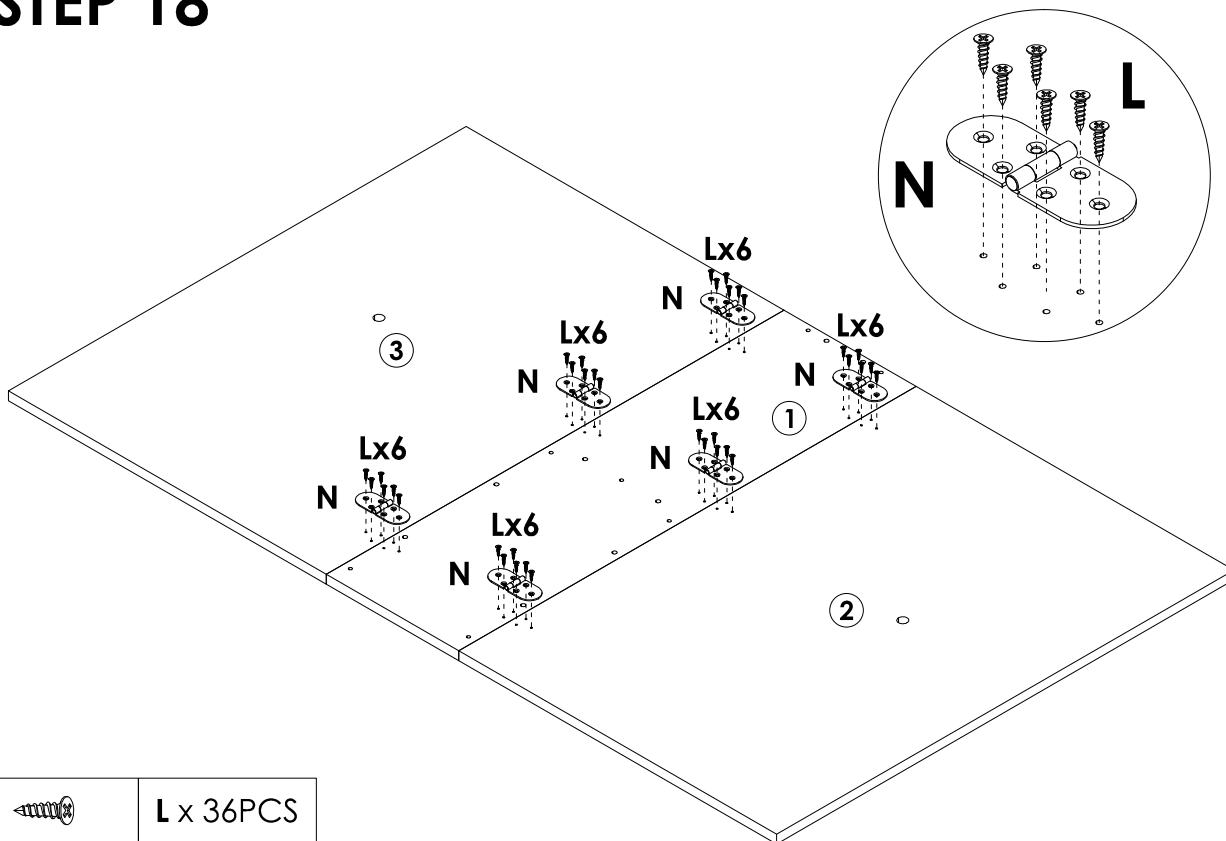
**B x 4PCS**





# STEP 17

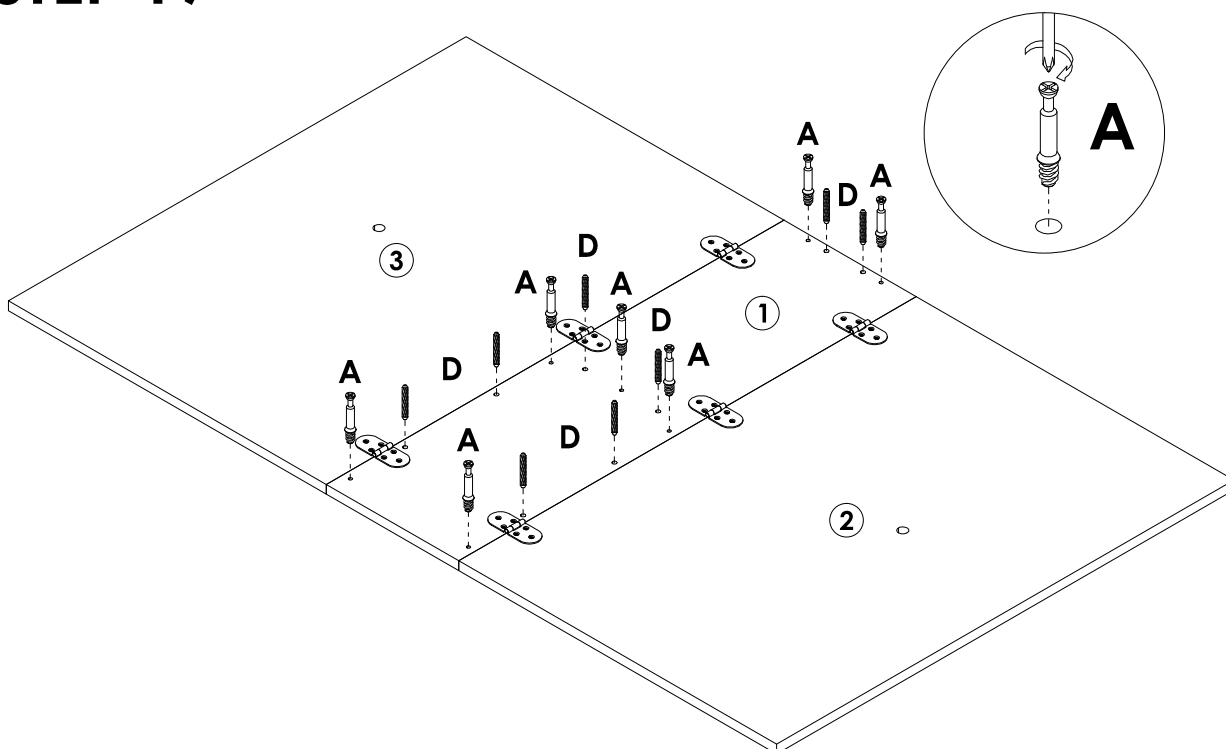


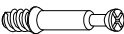

# STEP 18



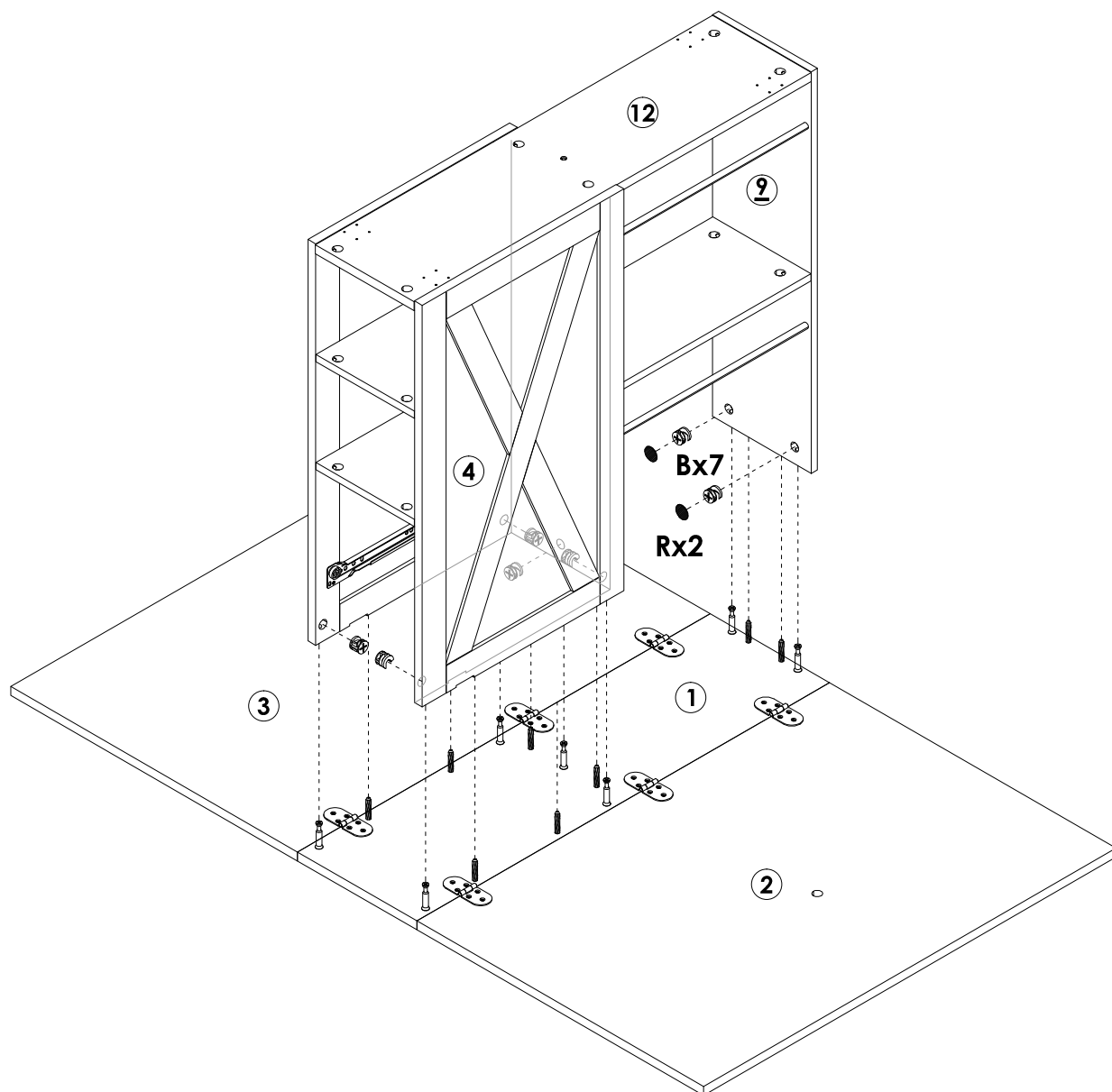
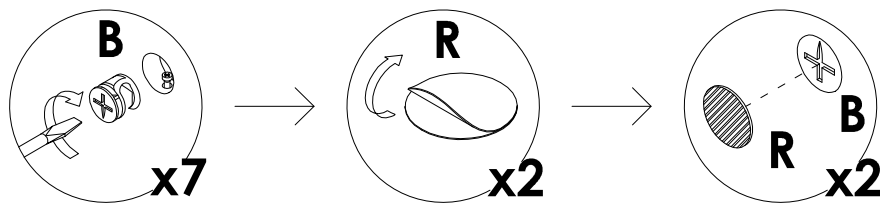
	L x 36PCS
	N x 6PCS



# STEP 19

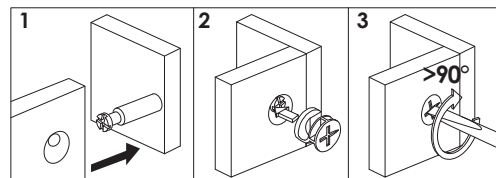


	A x 7PCS
	D x 8PCS

# STEP 20

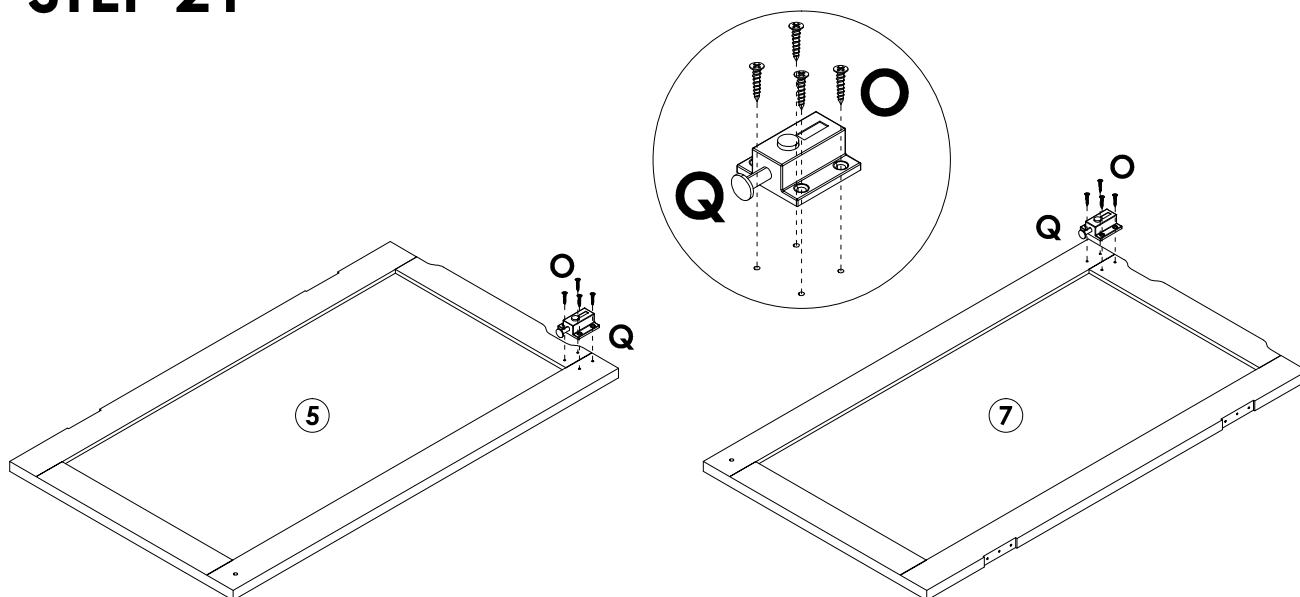


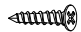

	<b>B x 7PCS</b>
	<b>R x 2PCS</b>



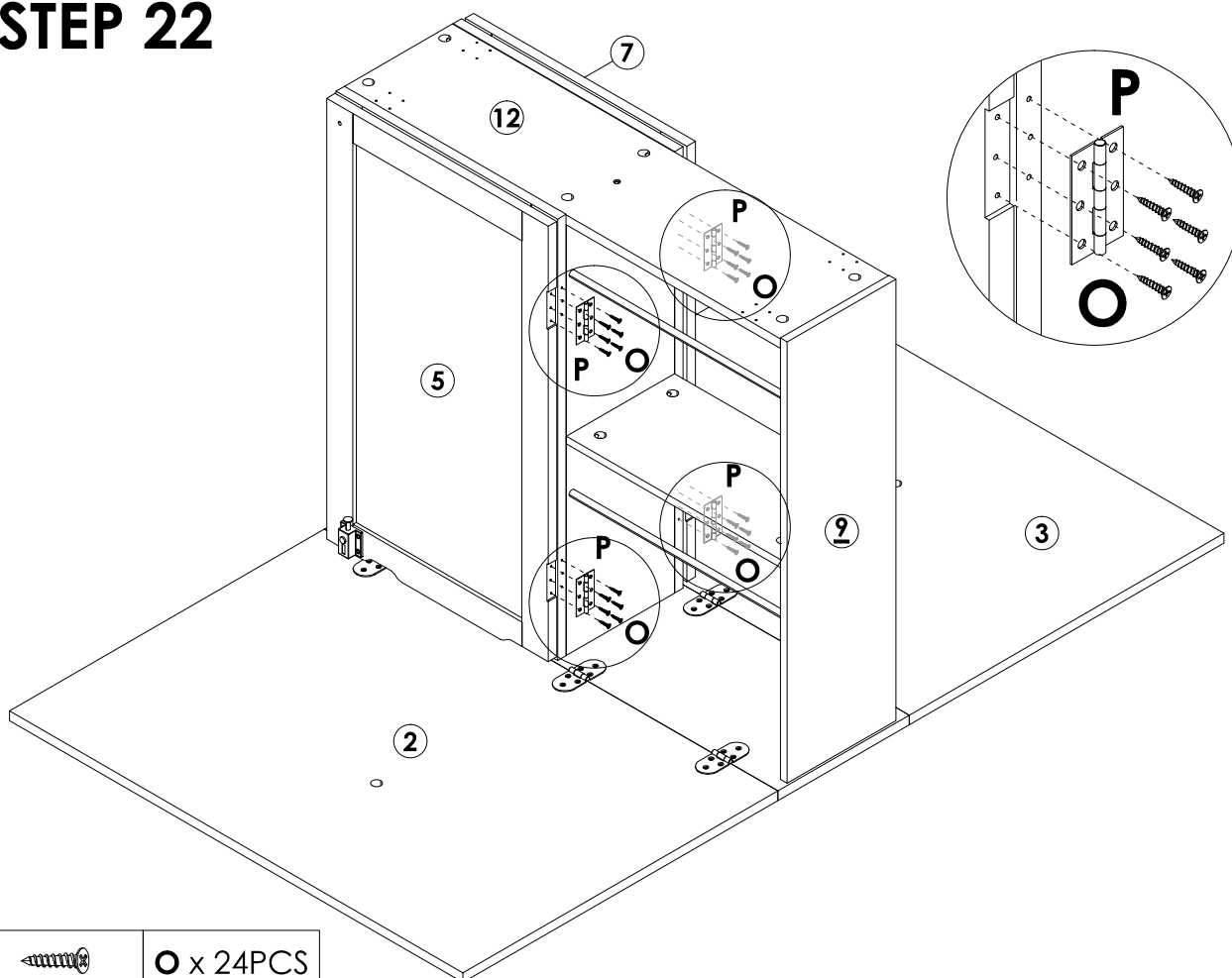
# Assembly Steps(EN) / Montageschritte(DE)


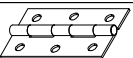
## STEP 21



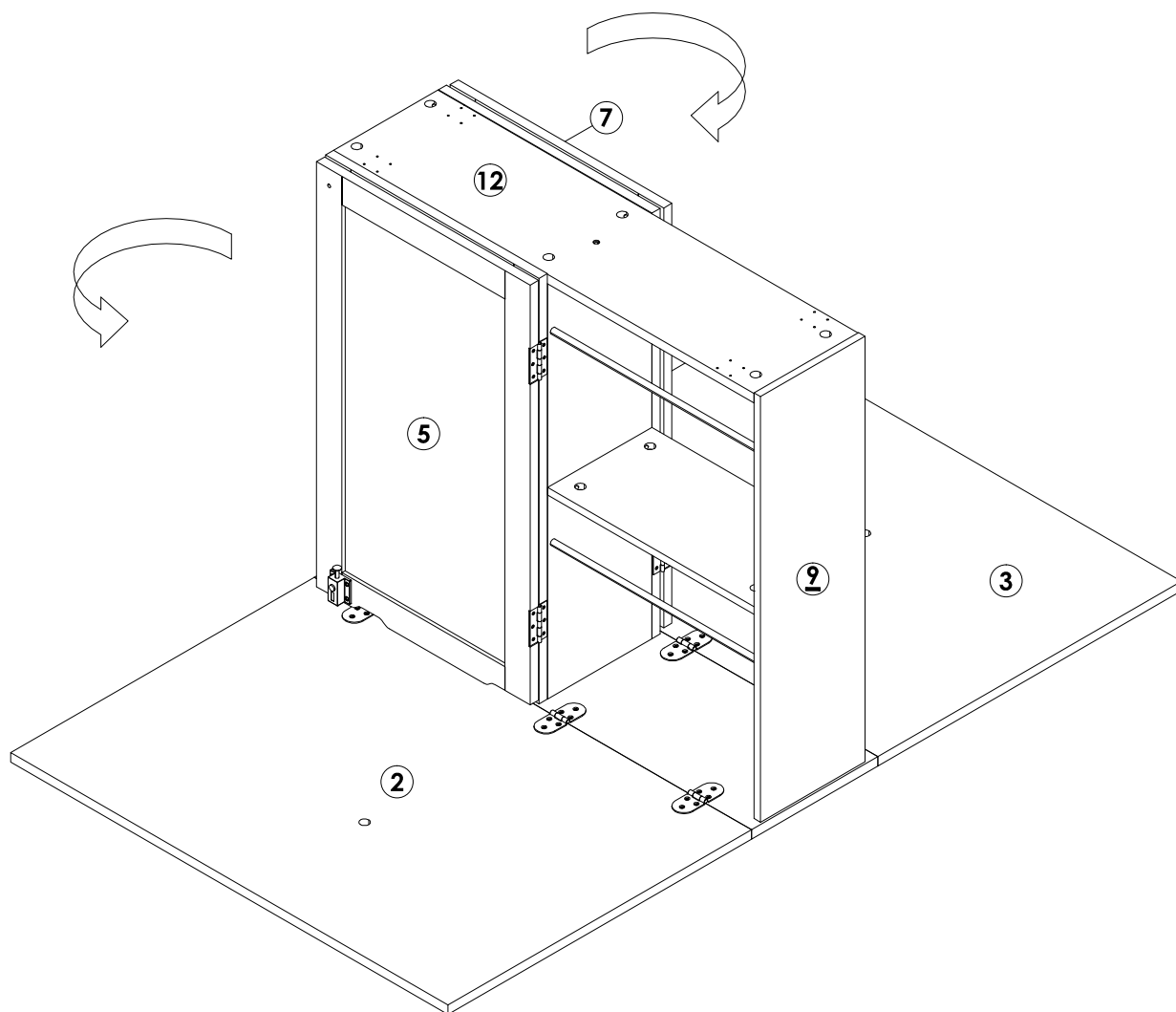
	<b>O</b> x 8PCS
	<b>Q</b> x 2PCS

## STEP 22

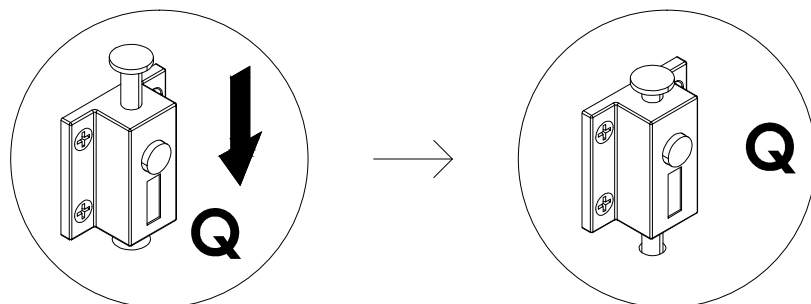
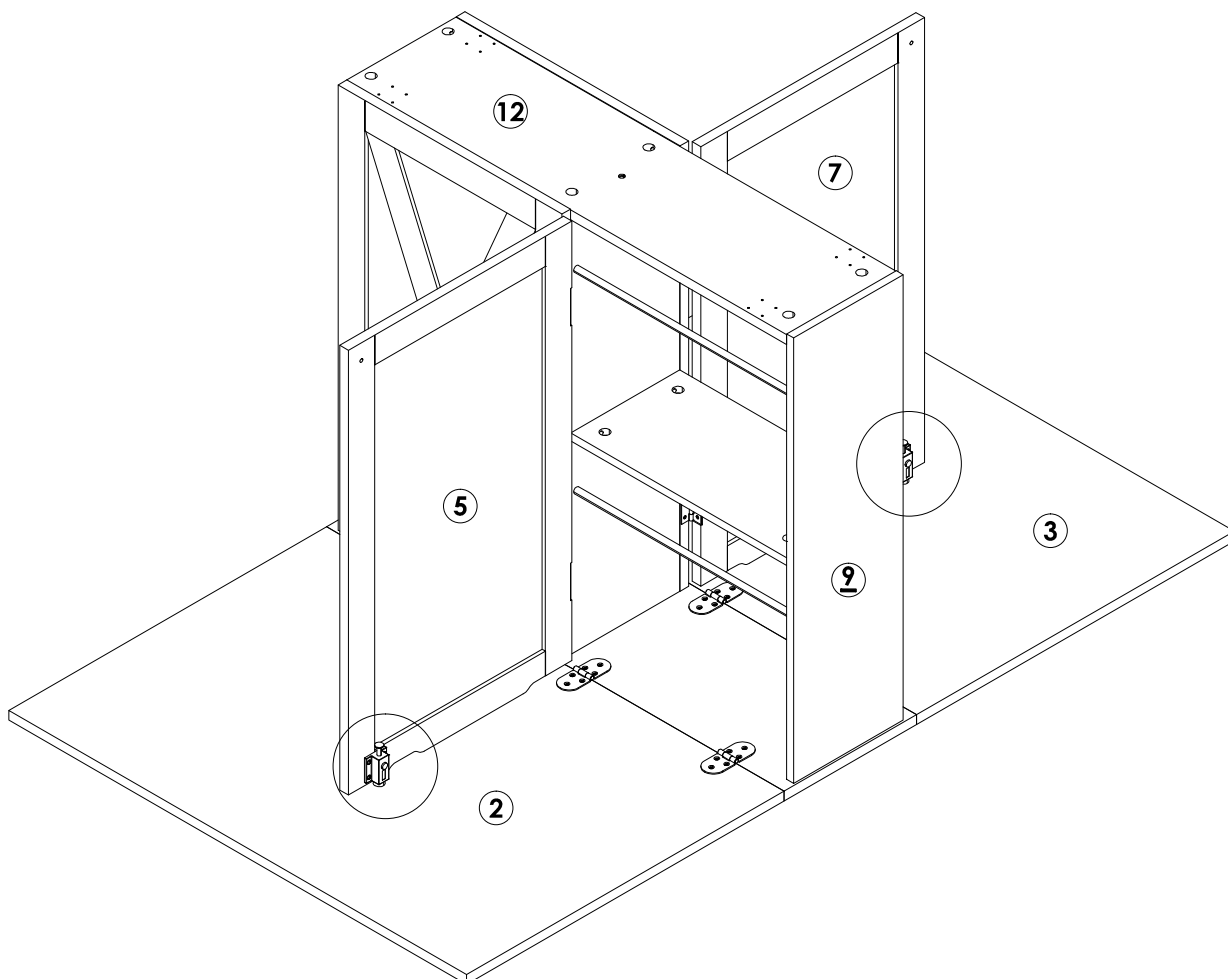


	<b>O</b> x 24PCS
	<b>P</b> x 4PCS

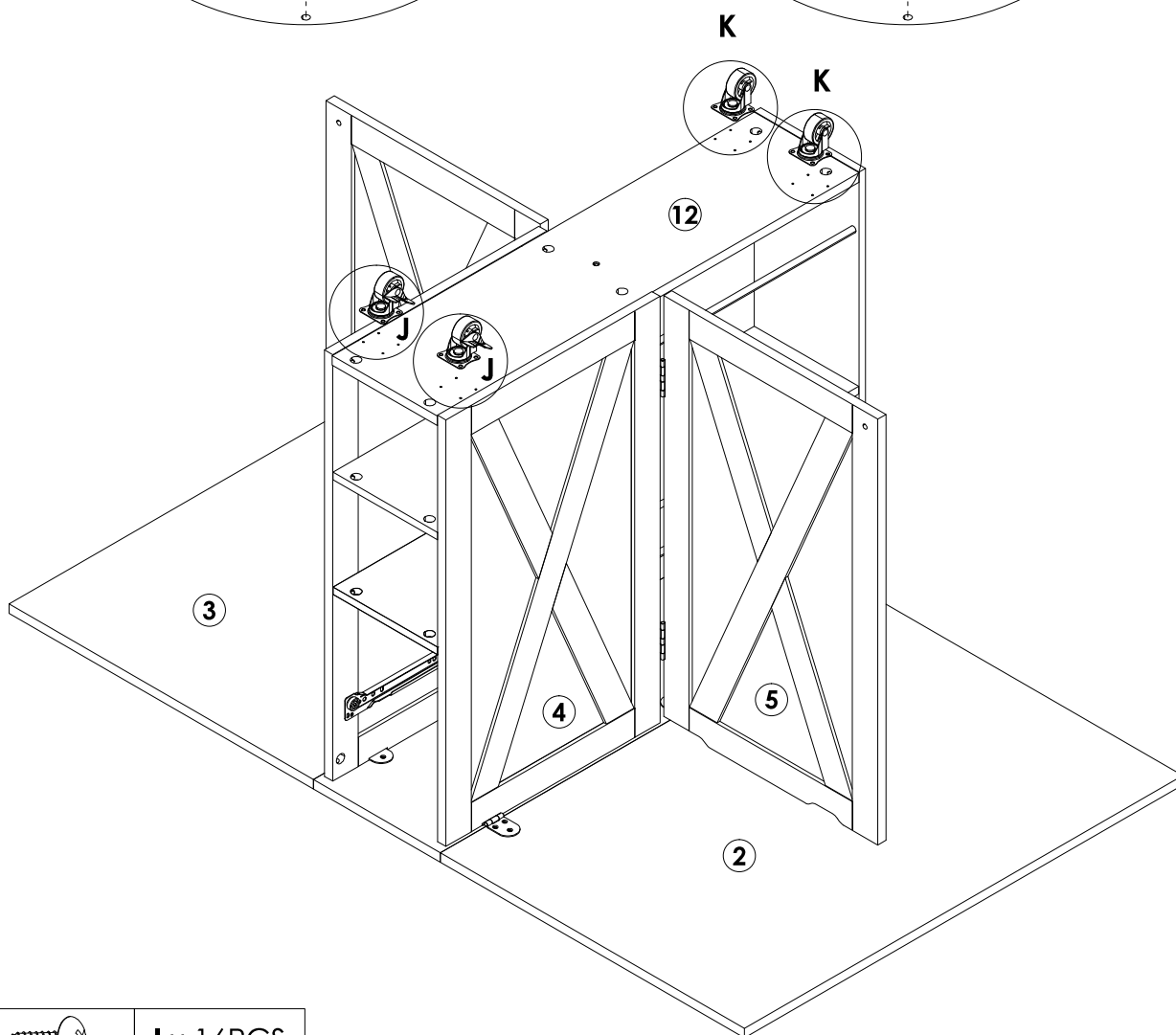
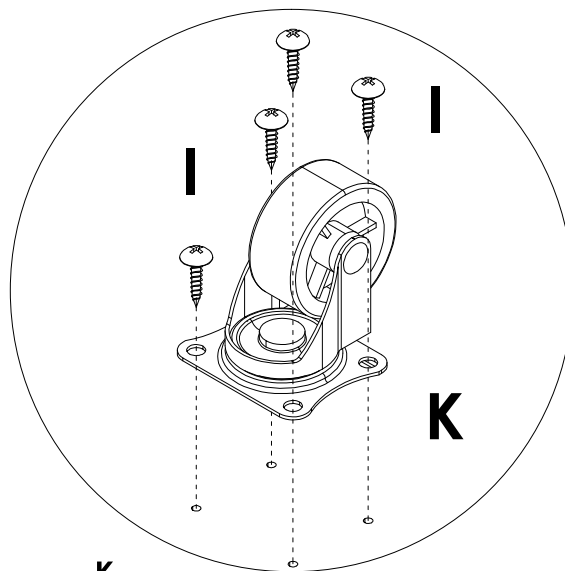
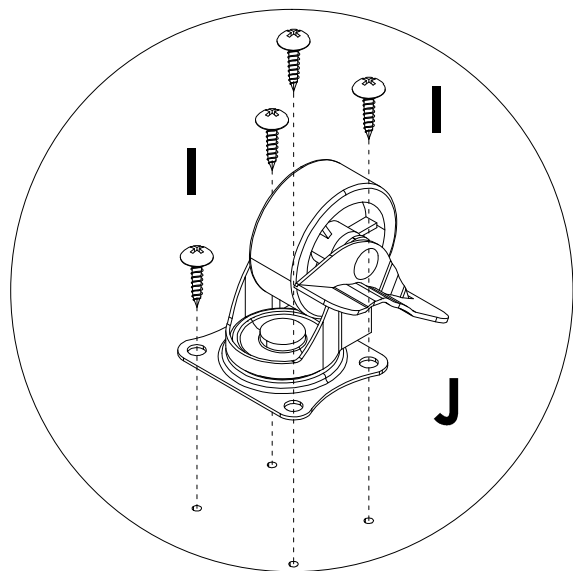
# STEP 23

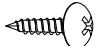




# STEP 24

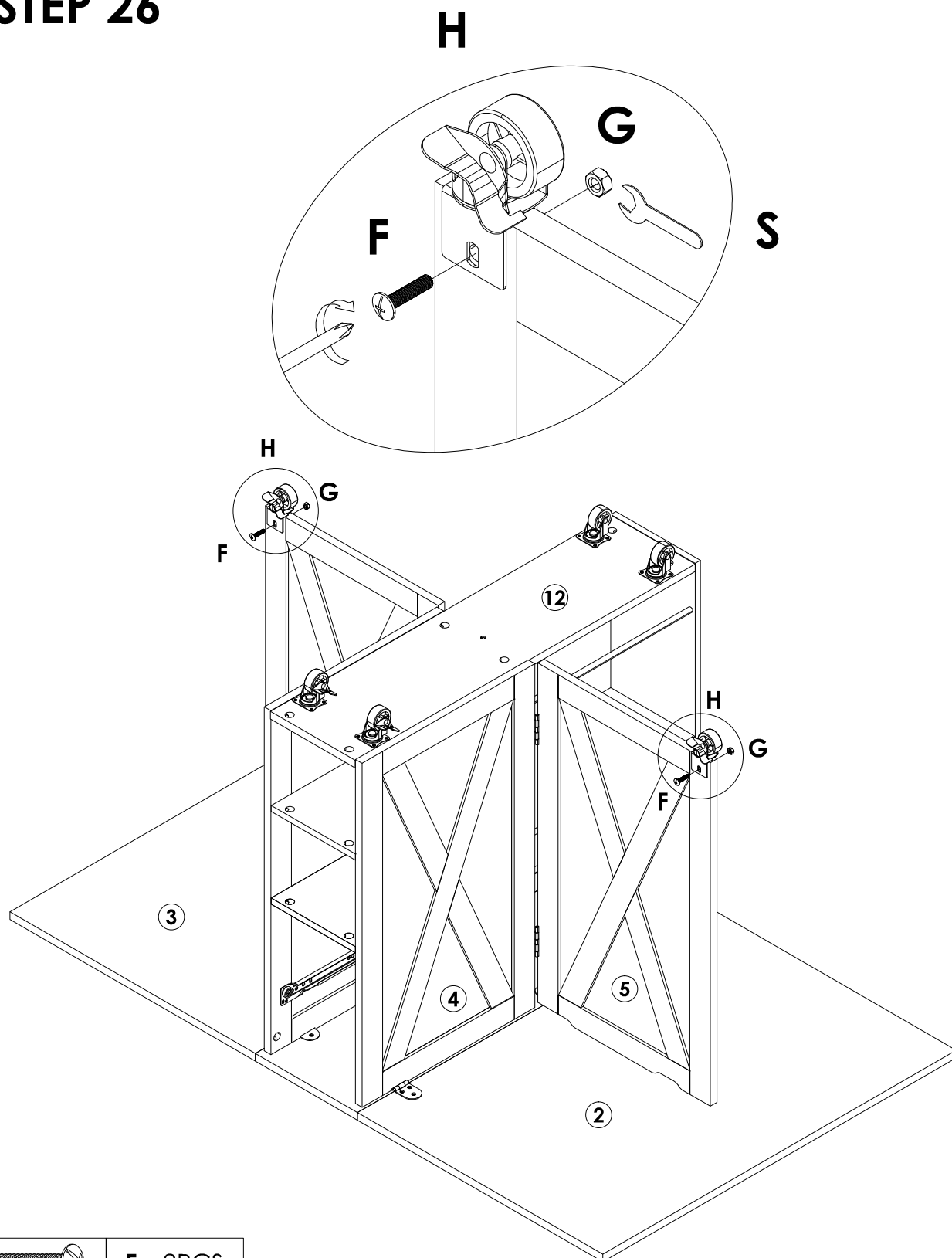






# STEP 25



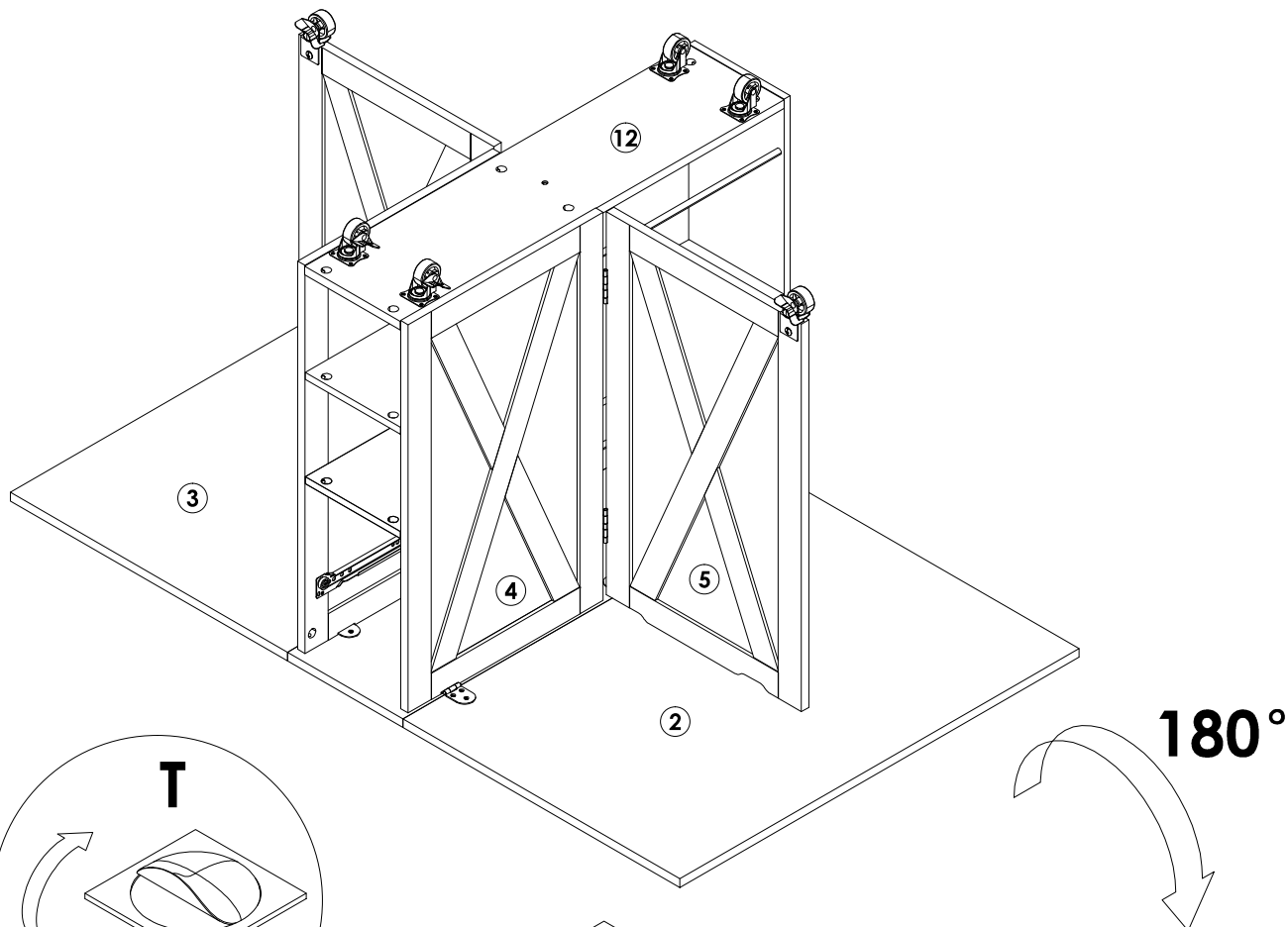
	<b>I</b> x 16PCS
	<b>J</b> x 2PCS
	<b>K</b> x 2PCS

# STEP 26

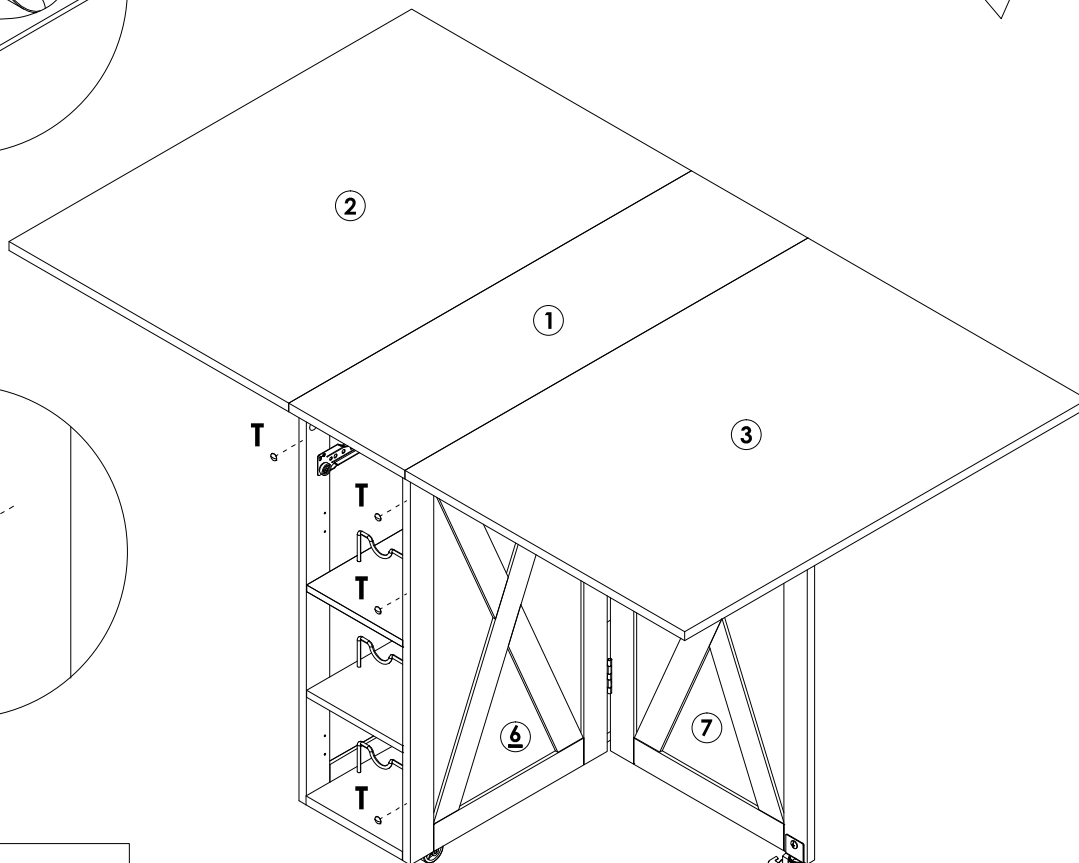
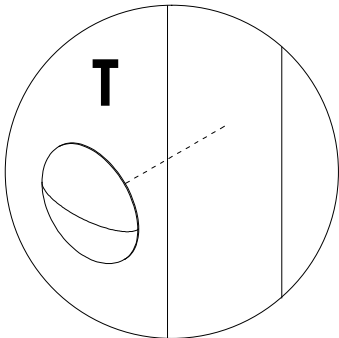
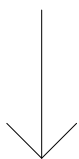
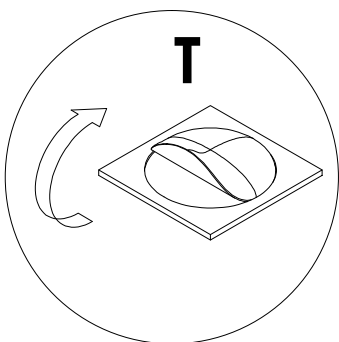


	<b>F</b> x 2PCS
	<b>G</b> x 2PCS
	<b>H</b> x 2PCS
	<b>S</b> x 1PC

# STEP 27

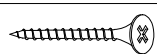
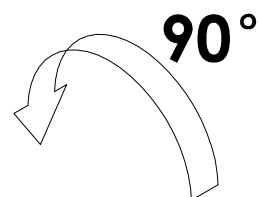
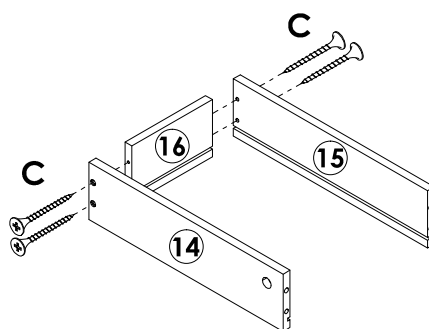
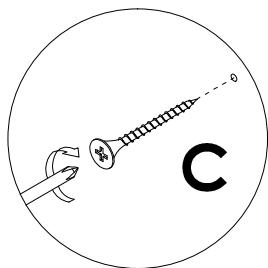


180°



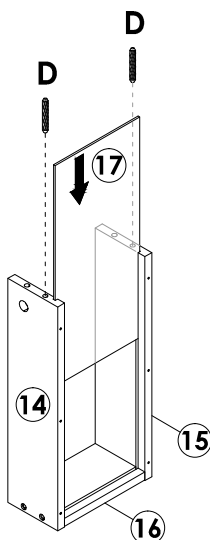
T x 4PCS

## STEP 28



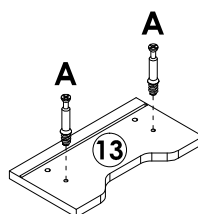
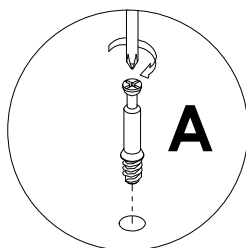
C x 4PCS

## STEP 29



D x 2PCS

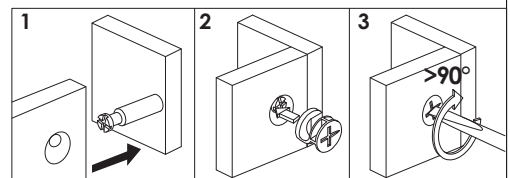
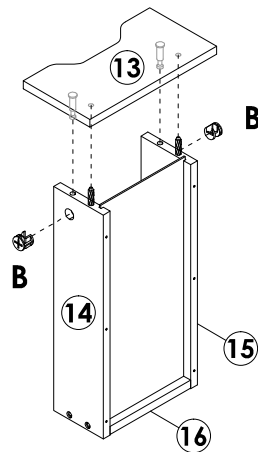
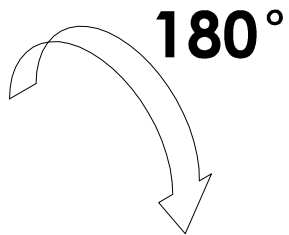
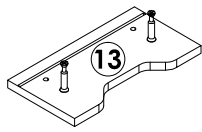
## STEP 30



A x 2PCS

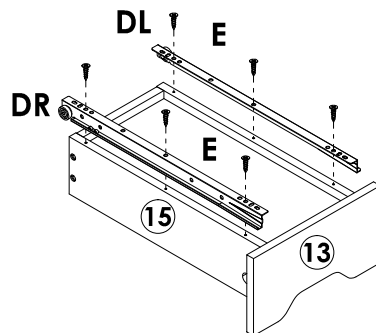
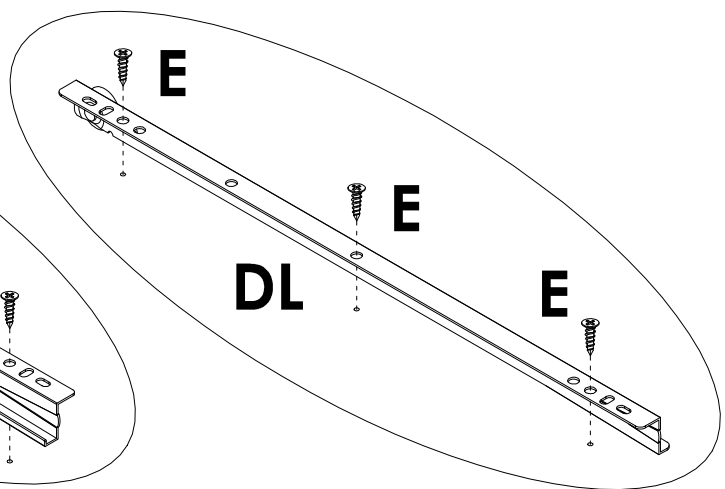
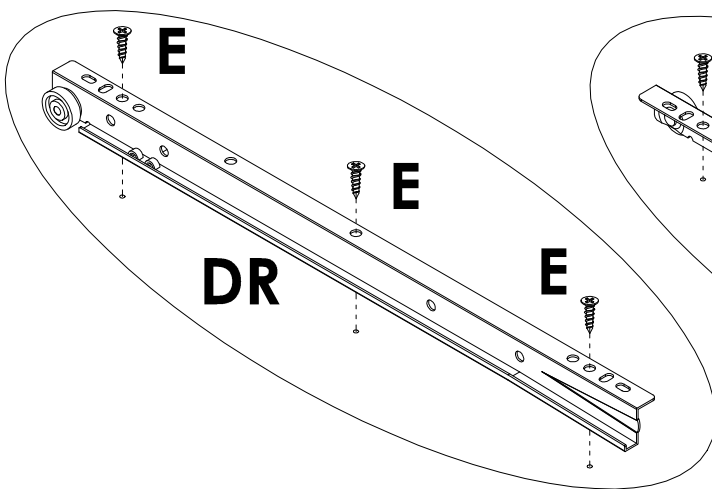
# Assembly Steps(EN) / Montageschritte(DE)

## STEP 31



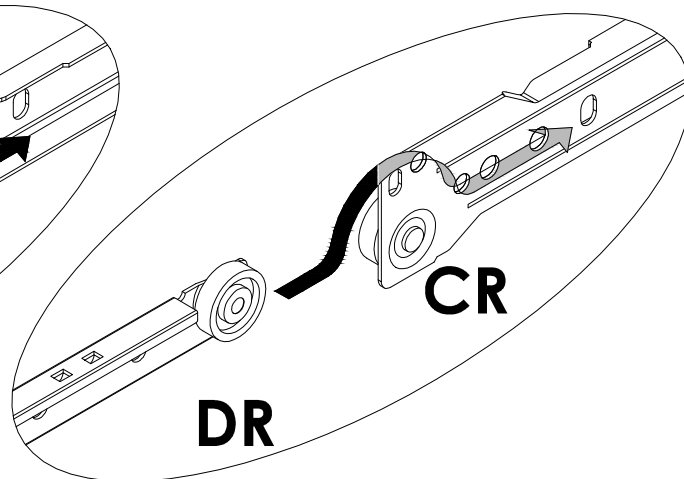
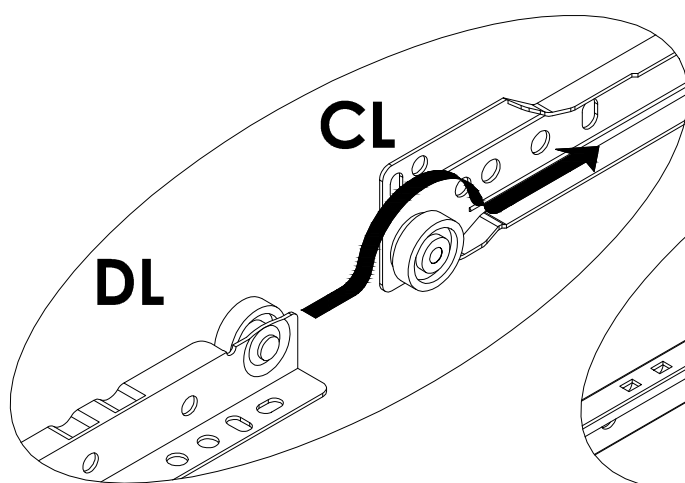
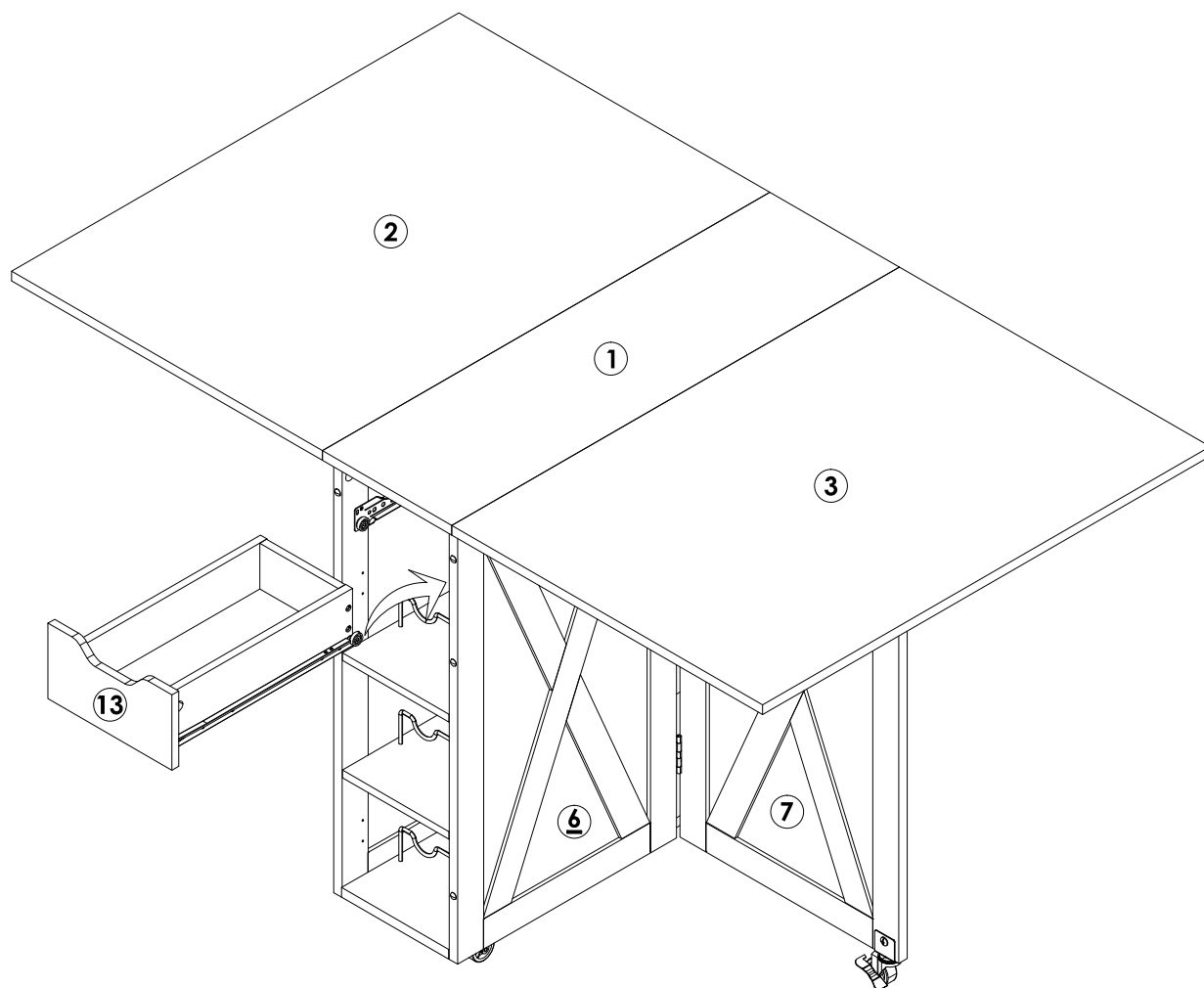
B x 2PCS

## STEP 32



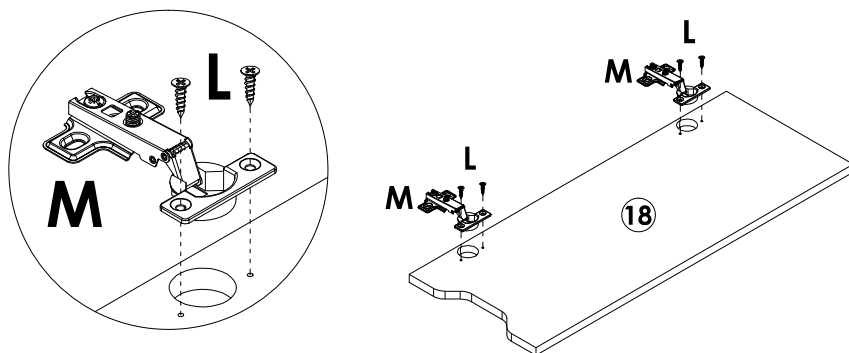
	E x 6PCS
	DL x 1PC
	DR x 1PC



# STEP 33



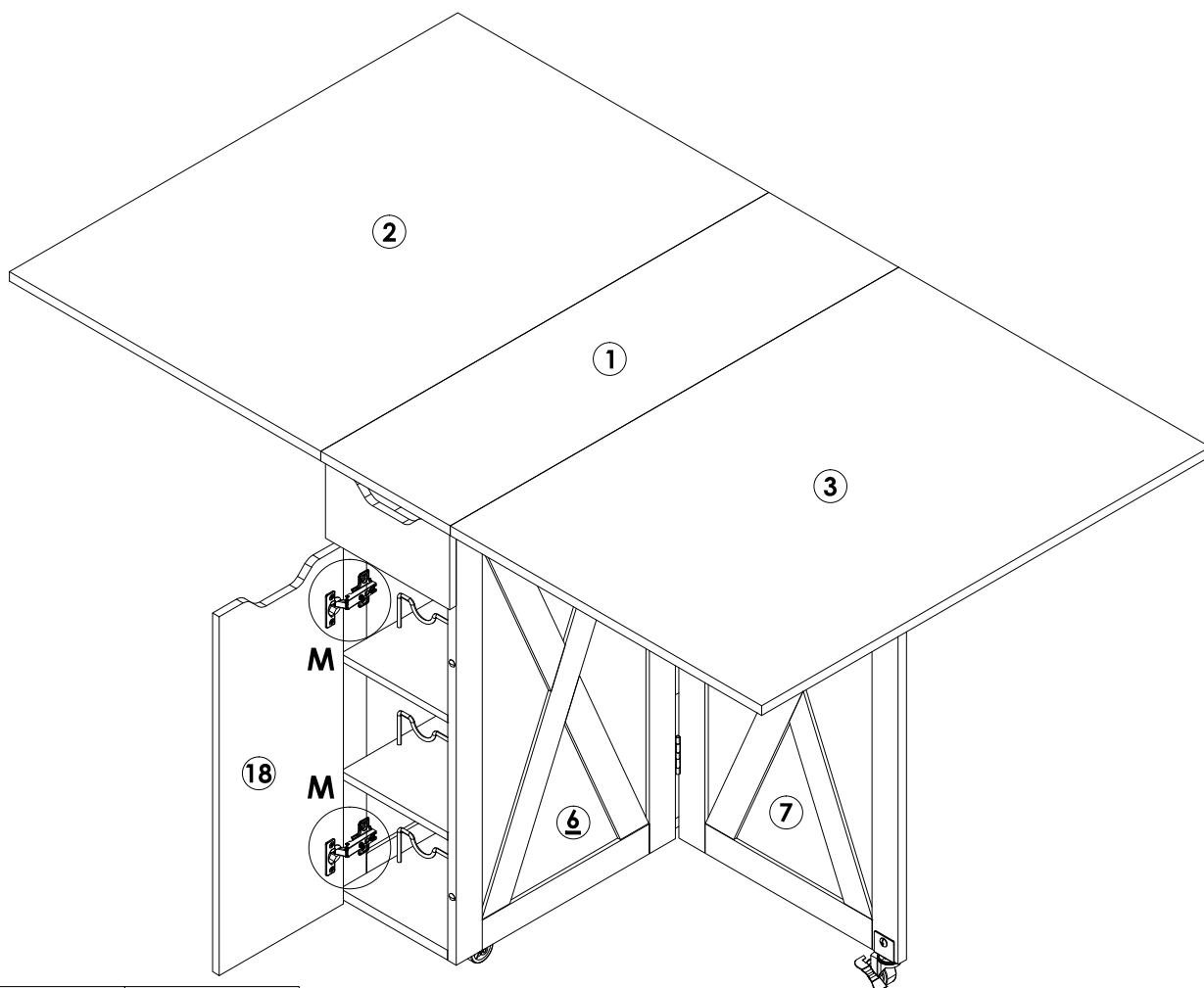
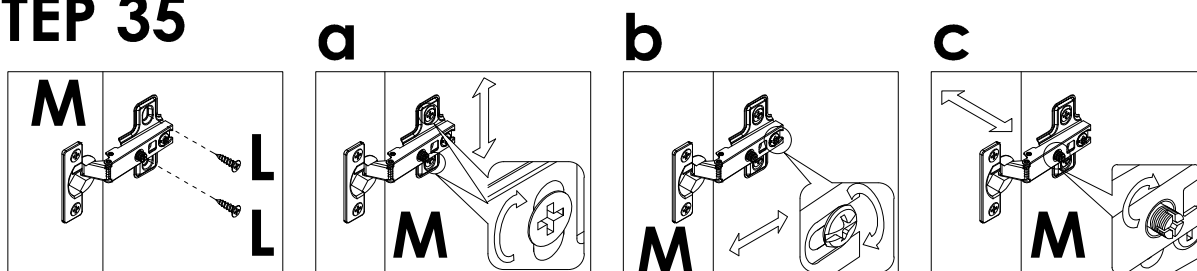
# Assembly Steps(EN) / Montageschritte(DE)


## STEP 34



	L x 4PCS
	M x 2PCS

## STEP 35



	L x 4PCS
---	----------

# STEP 36

