



**INSTRUCTIONS D'ASSEMBLAGE  
ASSEMBLY INSTRUCTIONS**

---

**TABLE A MANGER -  
36"X 60 / FAUX BOIS BRUN**

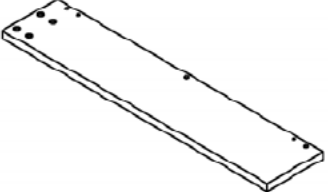
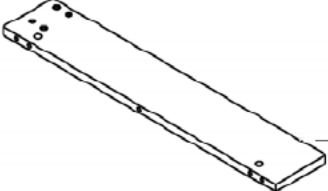
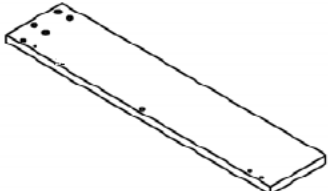
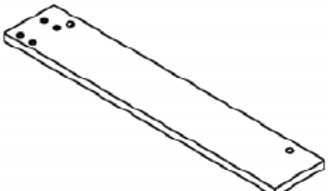

**DINING TABLE -  
36"X 60" / BROWN RECLAIMED WOOD-LOOK**



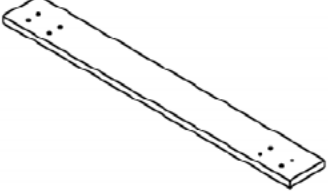
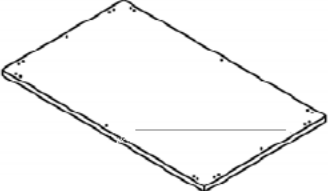
**POUR DE L'ASSISTANCE OU POUR COMMANDER  
DES PIÈCES CONTACTEZ NOTRE DÉPARTEMENT  
DE SERVICE À LA CLIENTÈLE.**

**FOR ASSISTANCE OR TO ORDER PARTS  
CONTACT OUR CUSTOMER SERVICE DEPARTMENT**


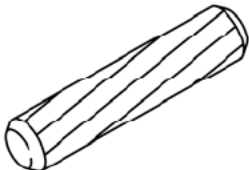
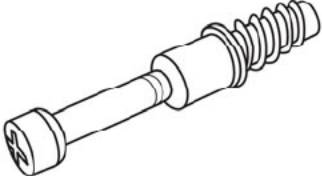
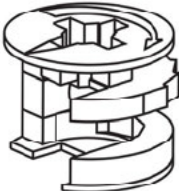
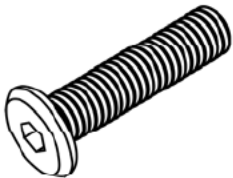
**LISTE DES PIÈCES**  
**PARTS LIST**

PIÈCE / PART #	IMAGE	DESCRIPTION	QTY / QTÉ
1		LEG PATTE	2
2		LEG PATTE	2
3		LEG PATTE	2
4		LEG PATTE	2
5		CROSSBAR BARRE TRANSVERSALE	2

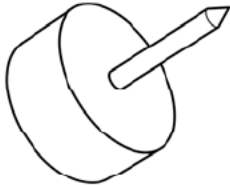
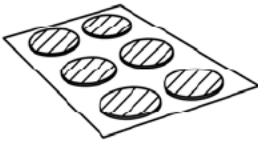
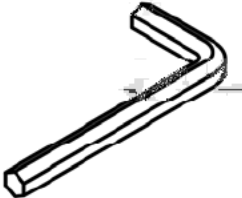
**LISTE DES PIÈCES**  
**PARTS LIST**

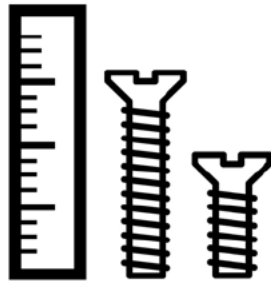
PIÈCE / PART #	IMAGE	DESCRIPTION	QTY / QTÉ
<b>6</b>		<b>CROSSBAR</b> <b>BARRE TRANSVERSALE</b>	<b>2</b>
<b>7</b>		<b>TABLE TOP</b> <b>SURFACE DE TABLE</b>	<b>1</b>

**LISTE DES PIÈCES DE MONTAGE**  
**HARDWARE LIST**

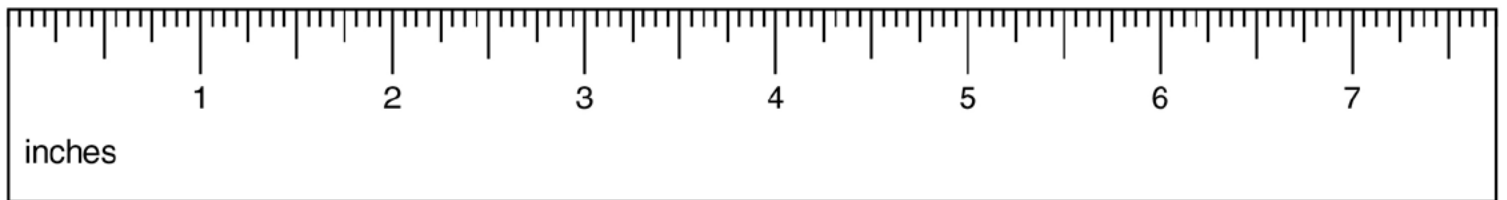
PIÈCE / PART #	IMAGE	DESCRIPTION	QTY / QTÉ
A		<p style="text-align: center;">GLUE - 40G COLLE - 40G</p>	1
B		<p style="text-align: center;">WOOD DOWEL - Ø3/8" X 1 1/8" GOUJON DE BOIS - Ø3/8" X 1 1/8"</p>	28
C		<p style="text-align: center;">CAM LOCK SCREW - 1 3/8" VIS CAM LOCK - 1 3/8"</p>	20
D		<p style="text-align: center;">CAM LOCK CONNECTOR - Ø5/8" X 1/2" ÉCROU CAM LOCK - Ø5/8" X 1/2"</p>	20
E		<p style="text-align: center;">ASSEMBLING BOLT - 1 3/8" BOULON D'ASSEMBLAGE - 1 3/8"</p>	32

**LISTE DES PIÈCES DE MONTAGE**  
**HARDWARE LIST**

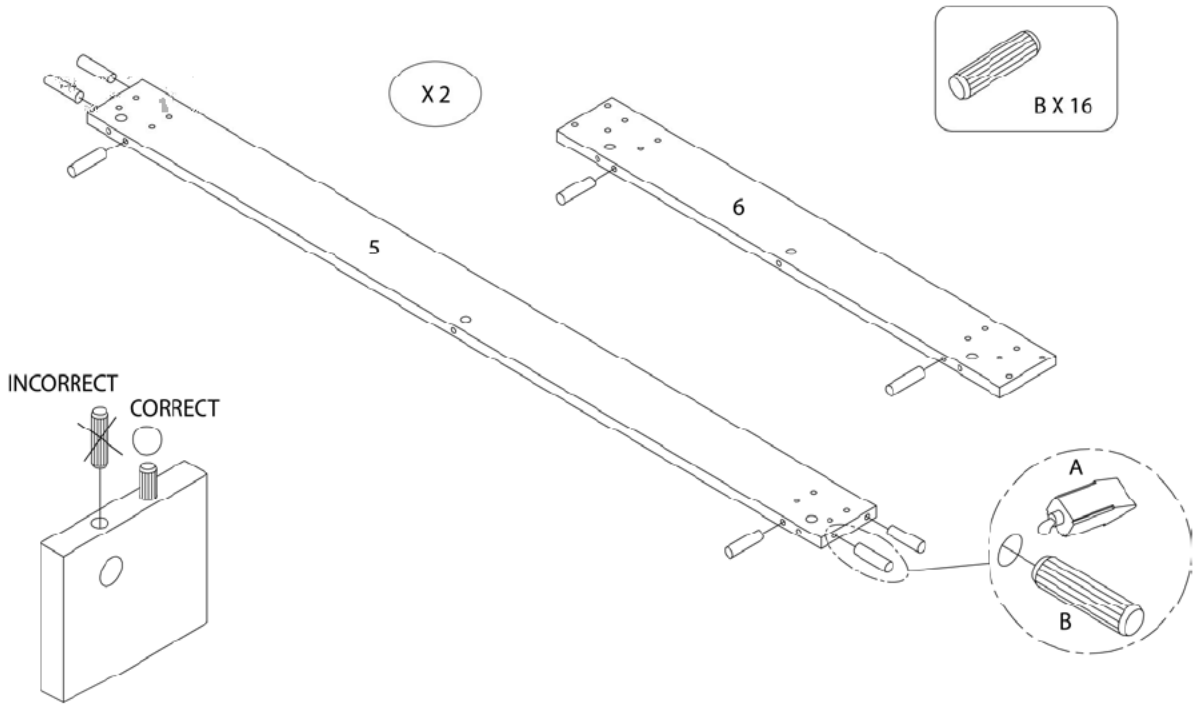
PIÈCE / PART #	IMAGE	DESCRIPTION	QTY / QTÉ
<b>F</b>		<b>FLOOR PROTECTOR -            Ø3/4"</b> <b>PROTECTEUR DE PLANCHER -            Ø3/4"</b>	<b>8</b>
<b>G</b>		<b>FINISHING STICKER -            Ø3/4"</b> <b>COLLANT DE FINITION -            Ø3/4"</b>	<b>20</b>
<b>H</b>		<b>HEX KEY</b> <b>CLÉ HEXAGONALE</b>	<b>1</b>



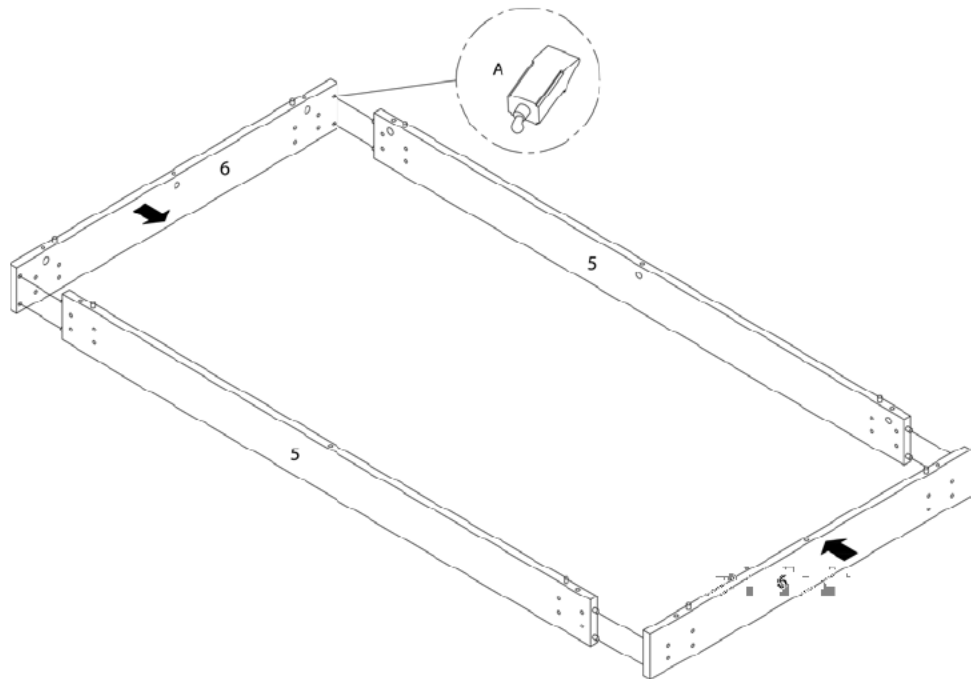
**OUTIL DE VÉRIFICATION DE DIMENSIONS DES PIÈCES  
HARDWARE DIMENSIONS VERIFICATION TOOL**



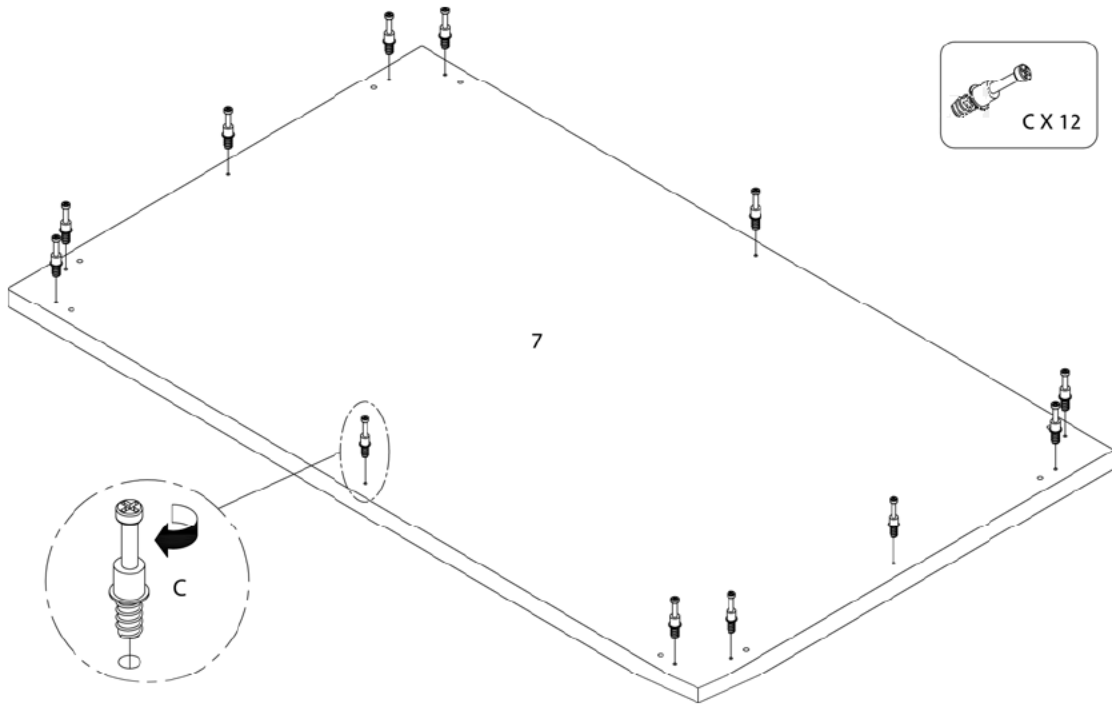
ÉTAPE / STEP 1



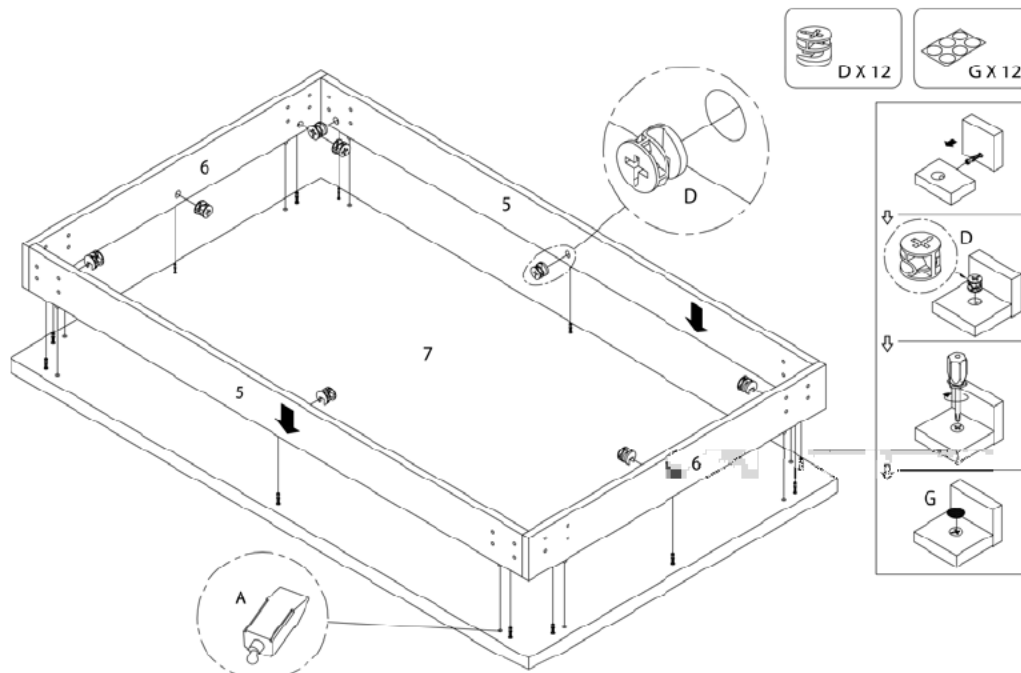
ÉTAPE / STEP 2



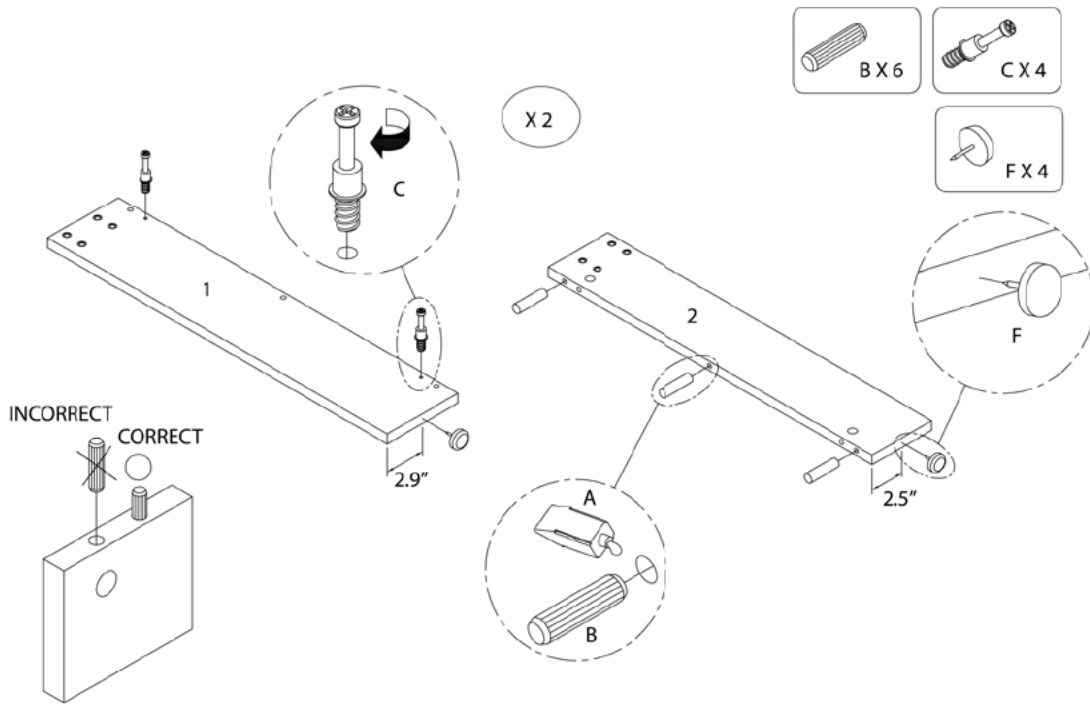
ÉTAPE / STEP 3



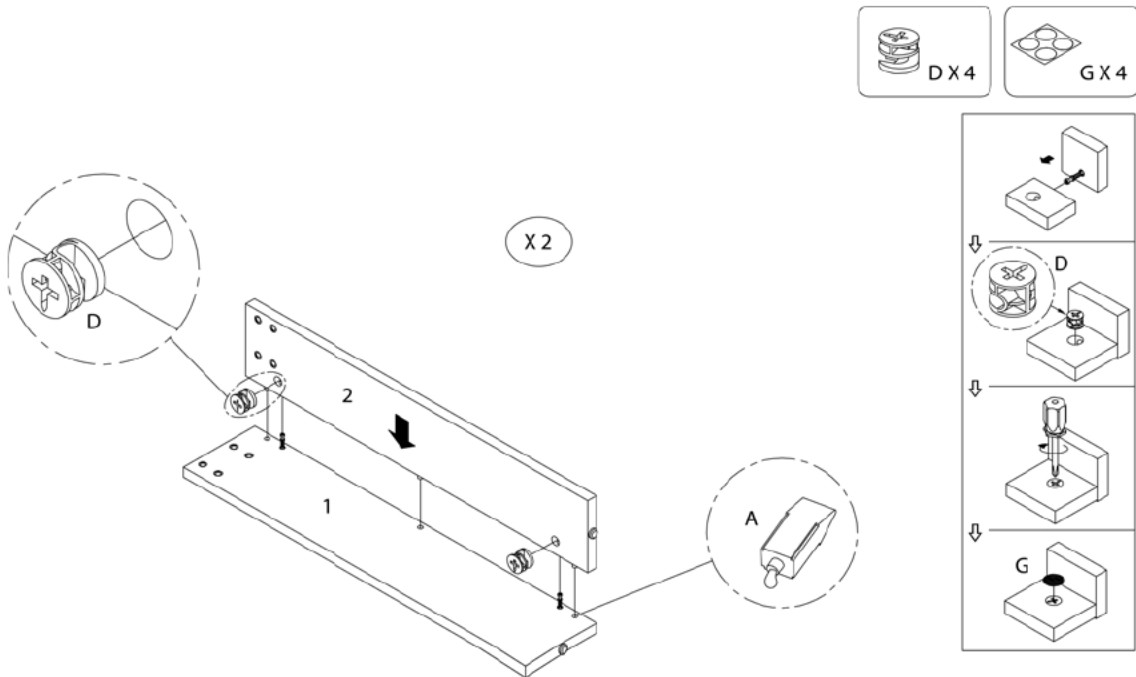
ÉTAPE / STEP 4



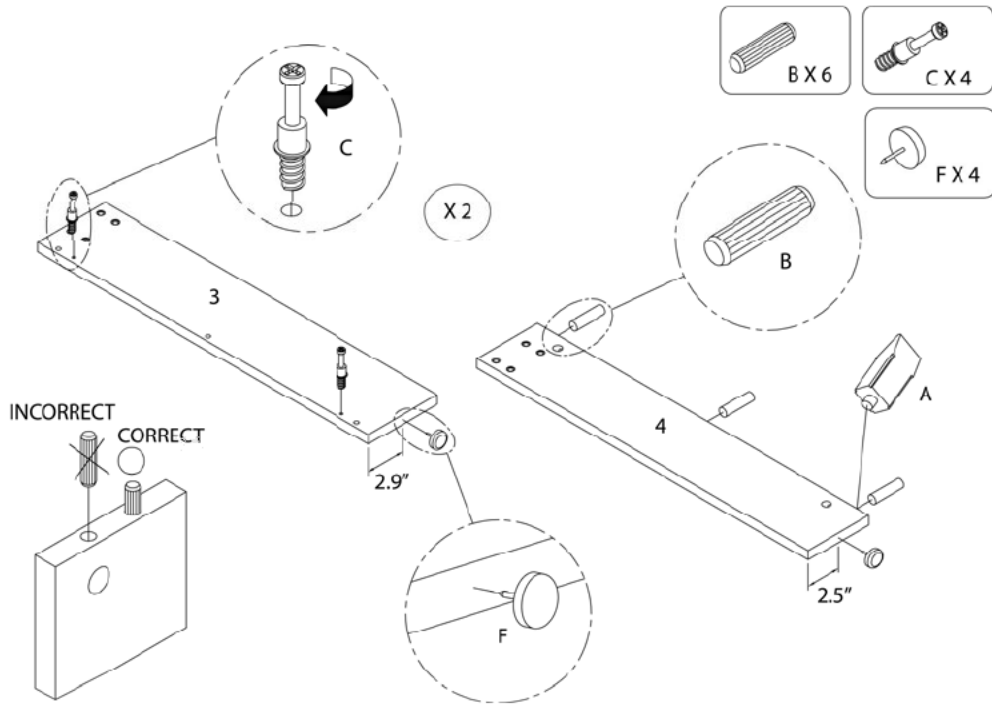
ÉTAPE / STEP 5



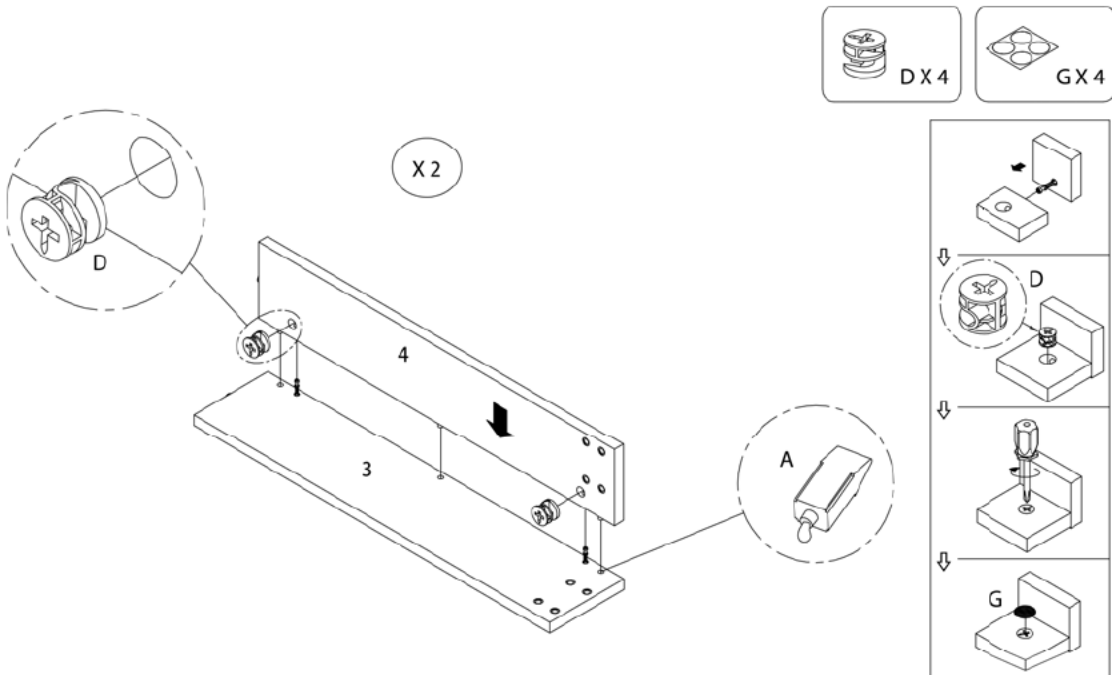
ÉTAPE / STEP 6



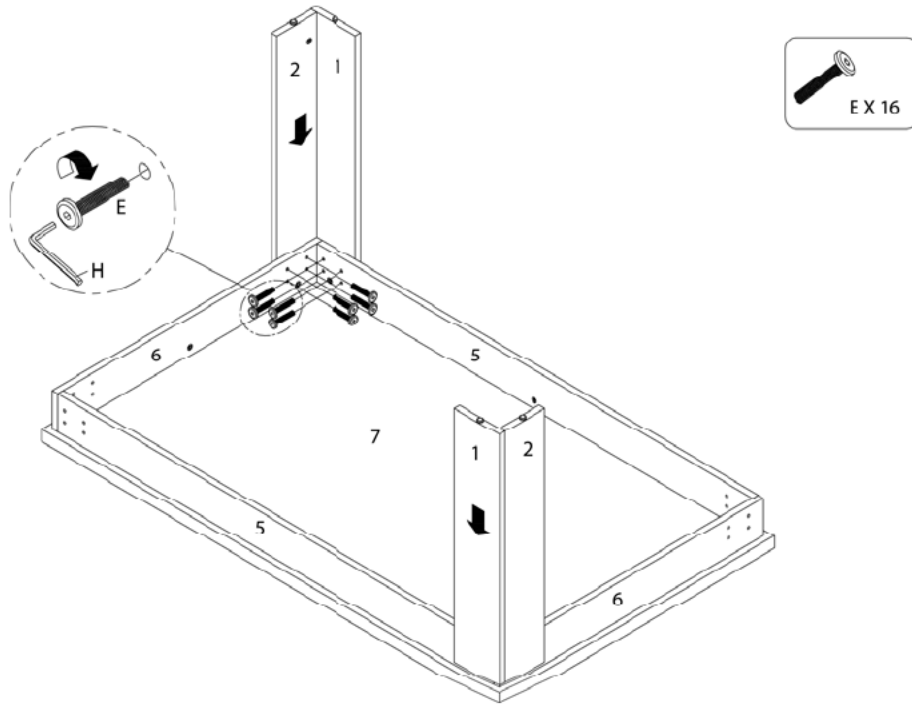
ÉTAPE / STEP 7



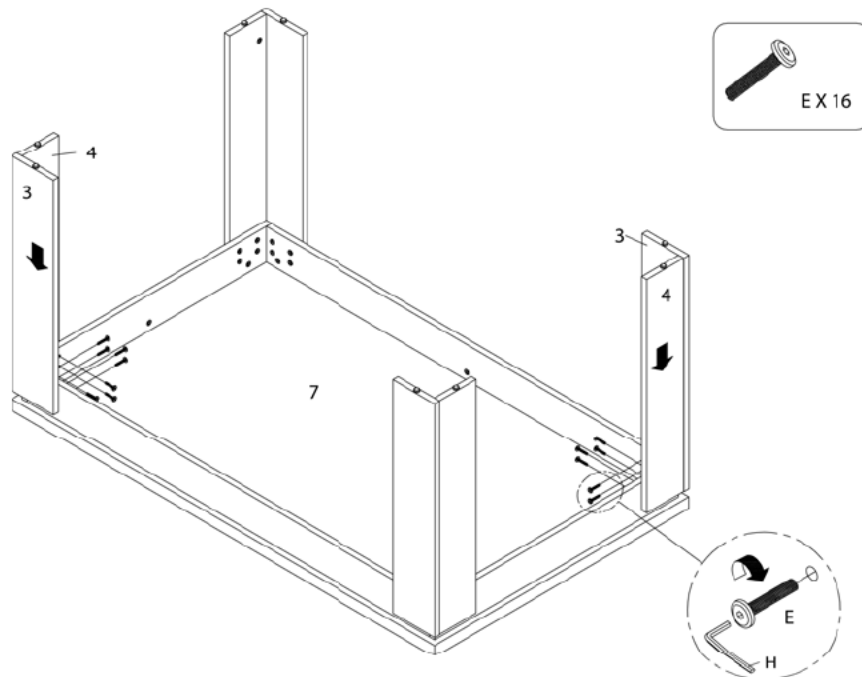
ÉTAPE / STEP 8



ÉTAPE / STEP 9



ÉTAPE / STEP 10



ÉTAPE / STEP 11

