

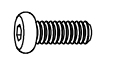








<p>A</p>  <p>M6x59mm 7Pcs</p>	<p>B</p>  <p>M8x60mm 16Pcs</p>	<p>C</p>  <p>M6x19mm 40Pcs</p>	<p>D</p>  <p>Ø17 16Pcs</p>	<p>E</p>  <p>S5 1Pc</p>	<p>F</p>  <p>S4 1Pc</p>	<p>G</p>  <p>Ø38 8Pcs</p>
--	--	--	--	--	---	---


H



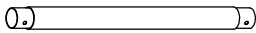

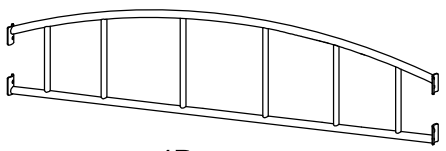
(M4x25mm)
2Pcs

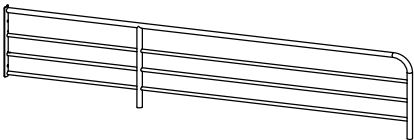
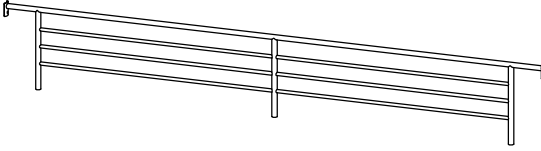
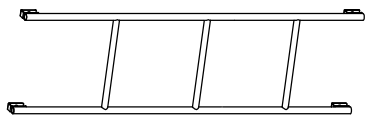


(6x25)
2Pcs

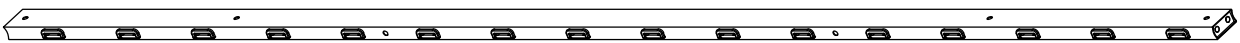


2Pcs

<p>1</p>  <p>4Pcs</p>	<p>2</p>  <p>4Pcs</p>	<p>3</p>  <p>4Pcs</p>
--	---	--

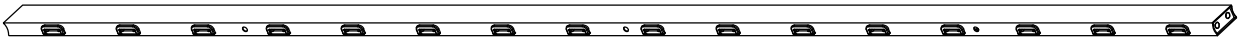
<p>4</p>  <p>1Pc</p>	<p>5</p>  <p>1Pc</p>	<p>6</p>  <p>1Pc</p>
---	---	--

7



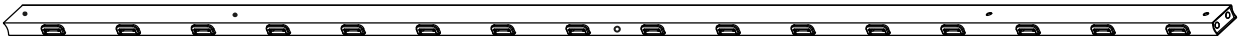
1Pc

8



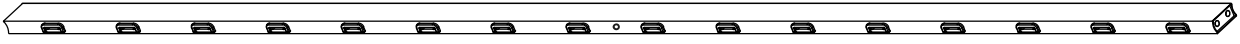
1Pc

9



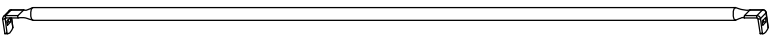
1Pc

17




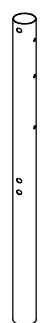
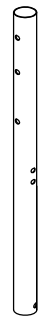




1Pc


10

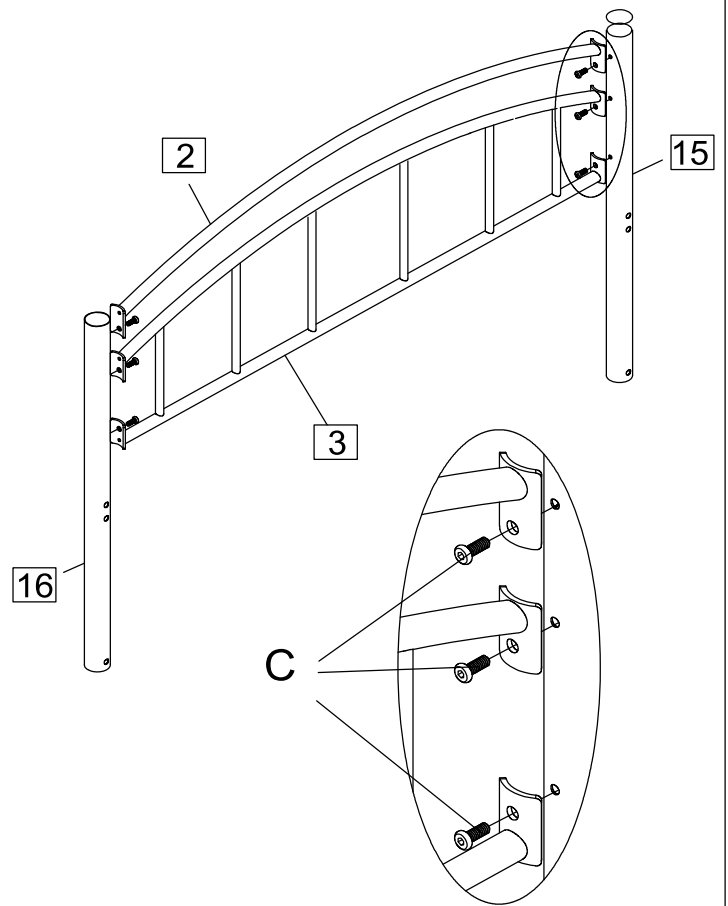
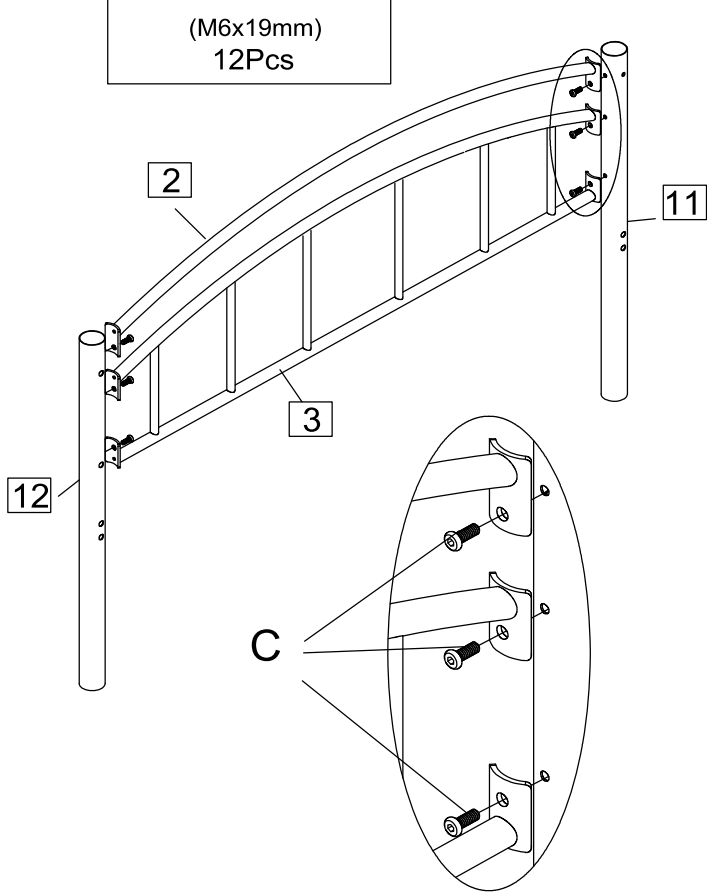


32Pcs


<p>11</p>  <p>1Pc</p>	<p>12</p>  <p>1Pc</p>	<p>13</p>  <p>2Pcs</p>	<p>14</p>  <p>2Pcs</p>	<p>15</p>  <p>1Pc</p>	<p>16</p>  <p>1Pc</p>	<p>18</p>  <p>4Pc</p>
---	---	--	--	---	---	---


Step 1

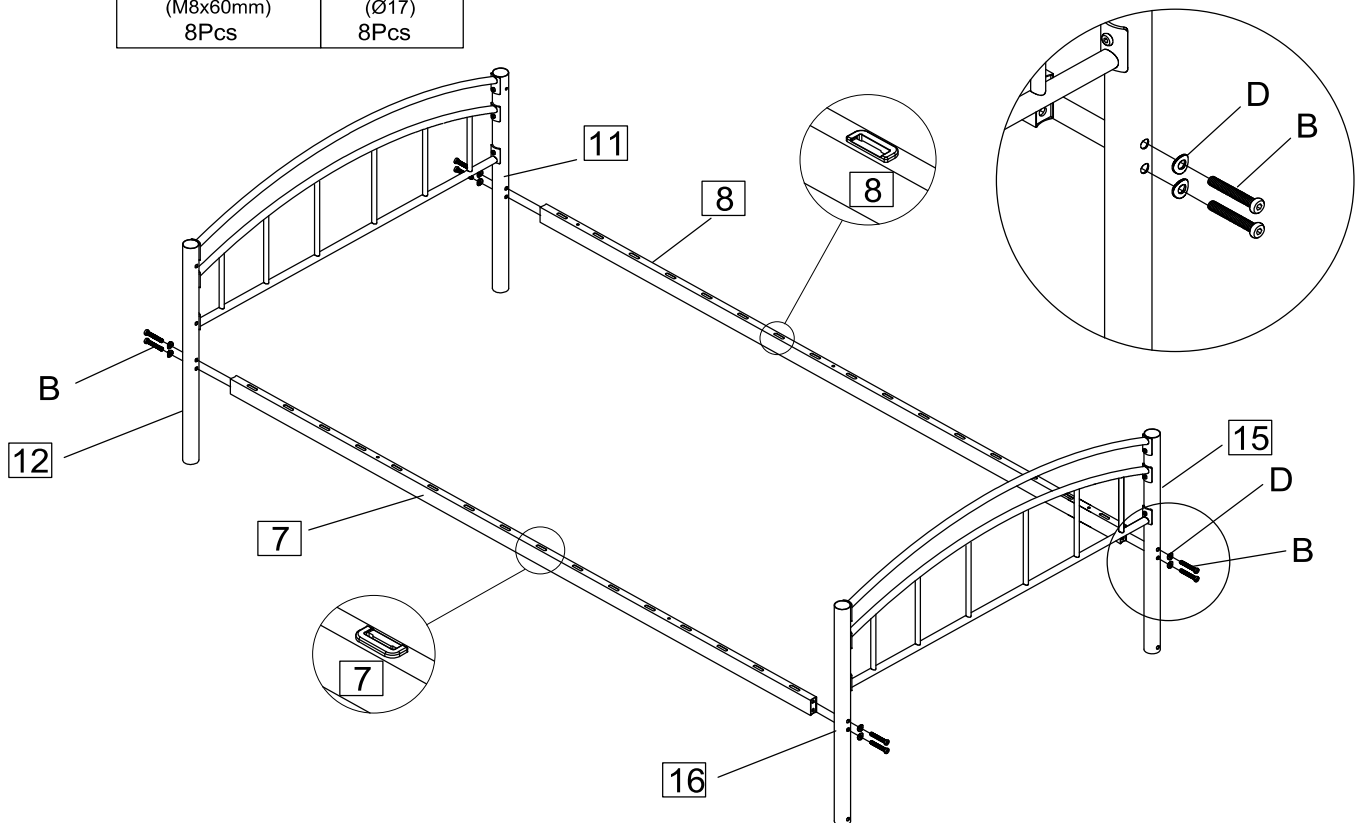
C

(M6x19mm)
12Pcs



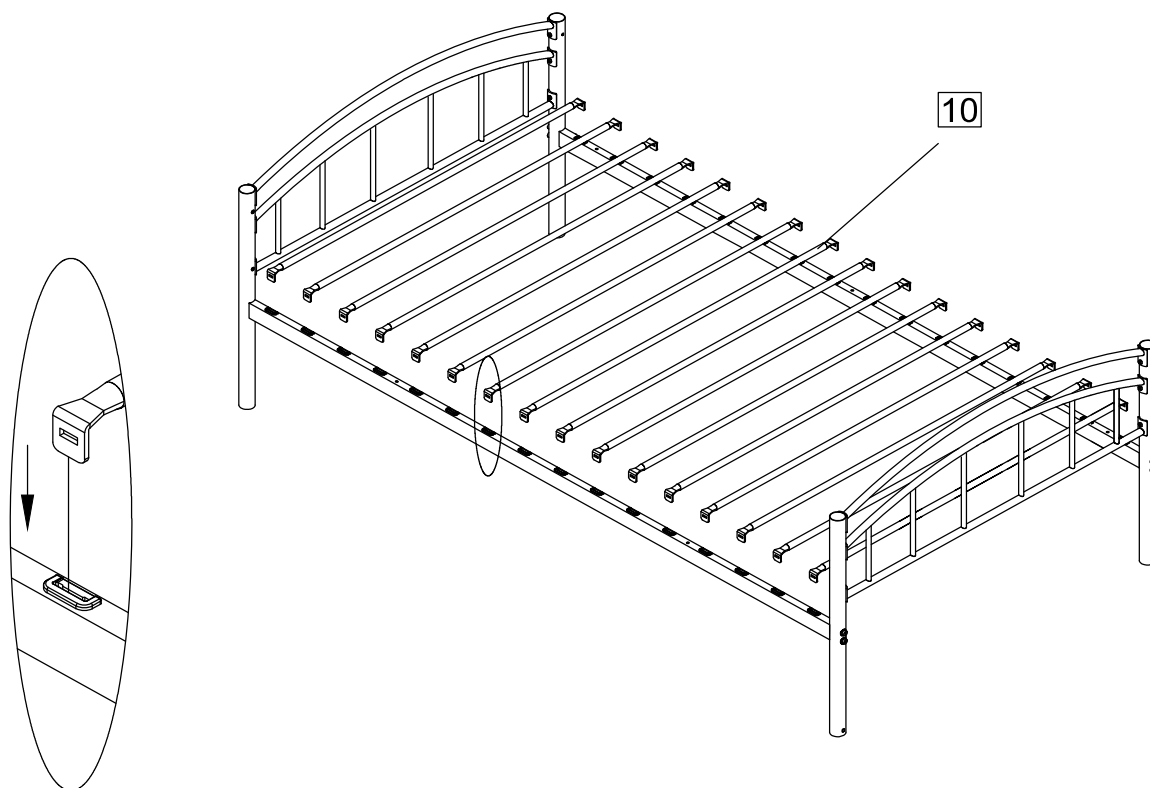
Step 2

B

(M8x60mm)
8Pcs

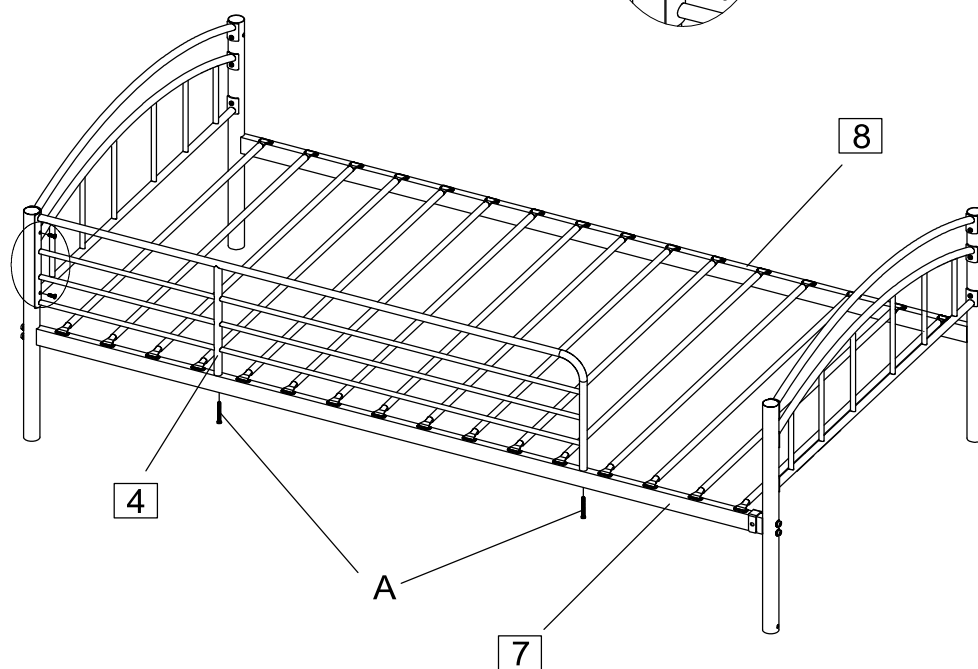
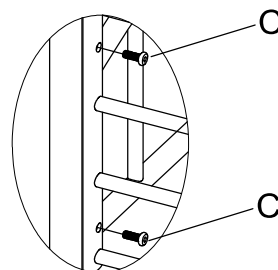
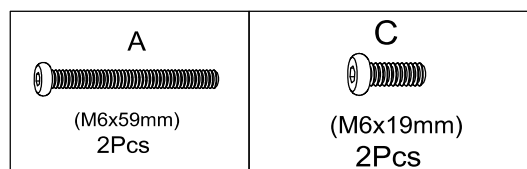
D

(Ø17)
8Pcs



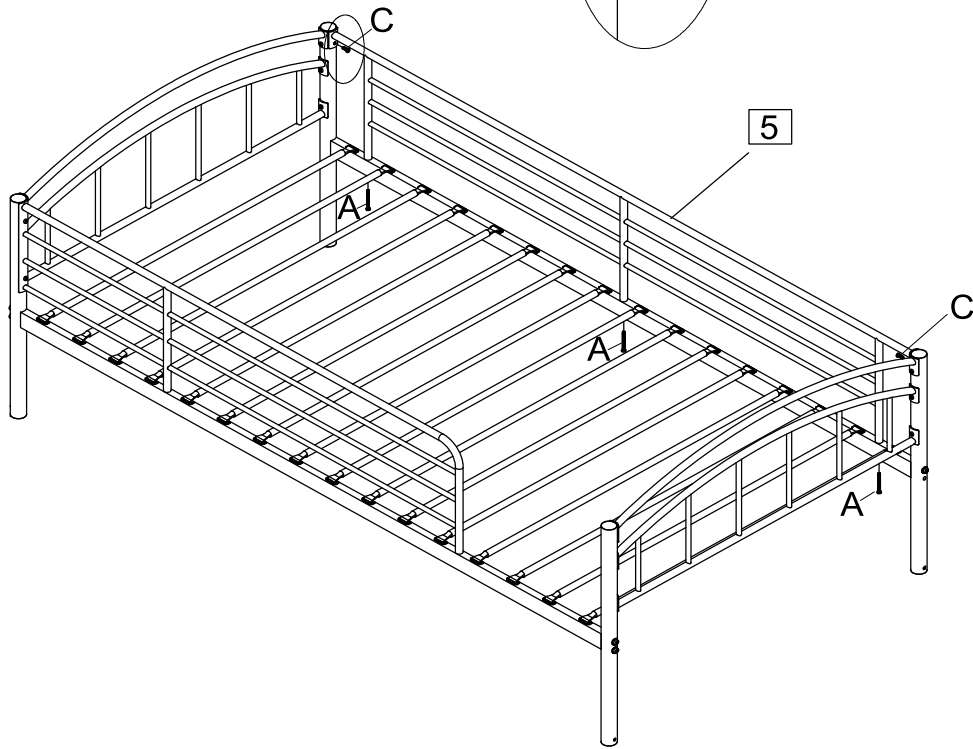
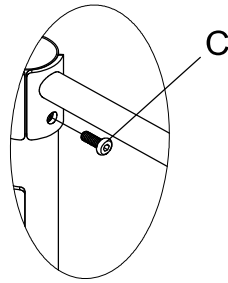
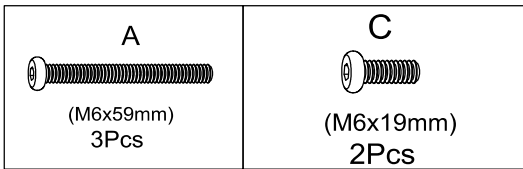
Step 3



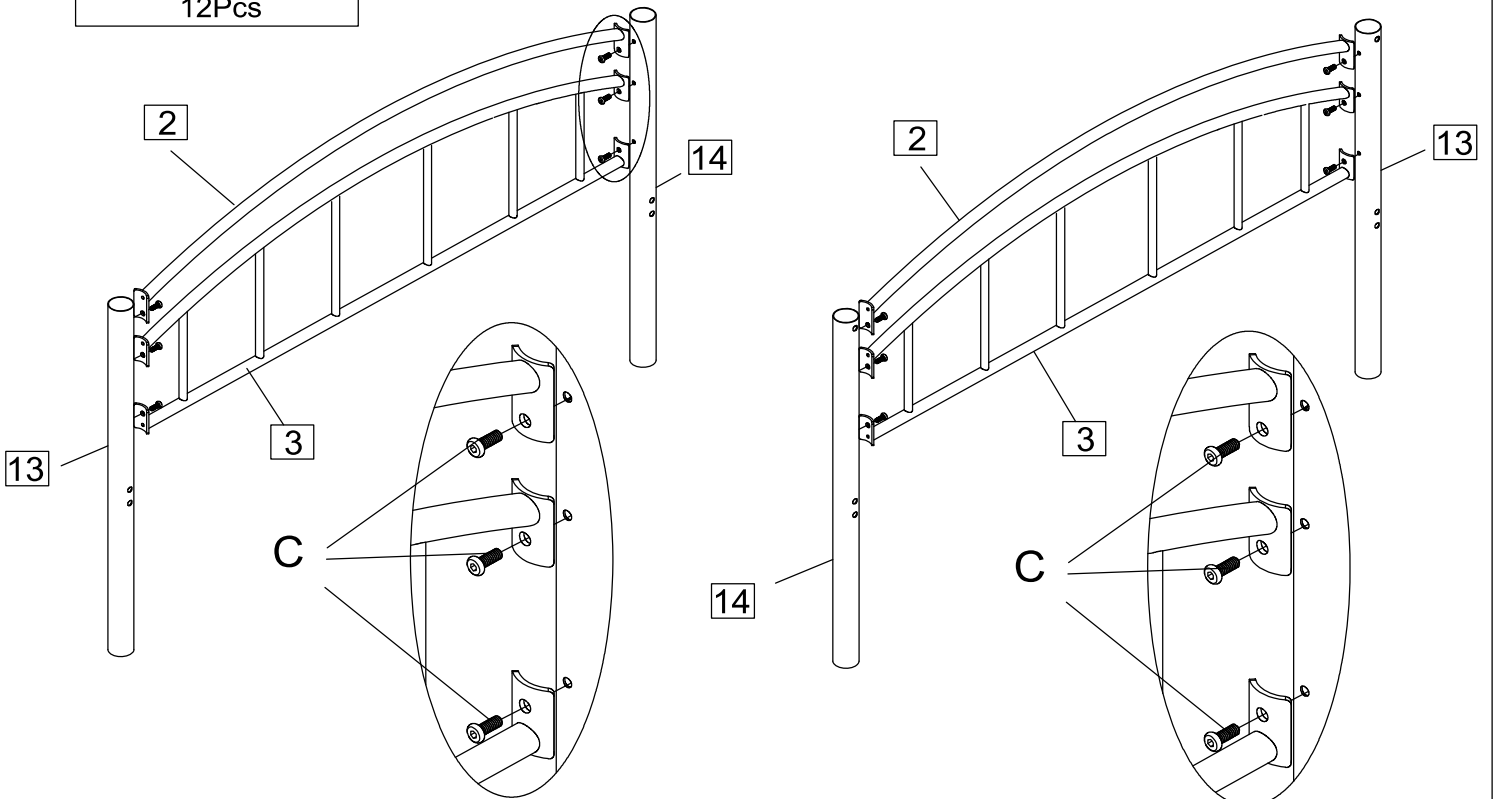
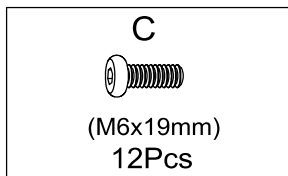
Step 4






Step 5

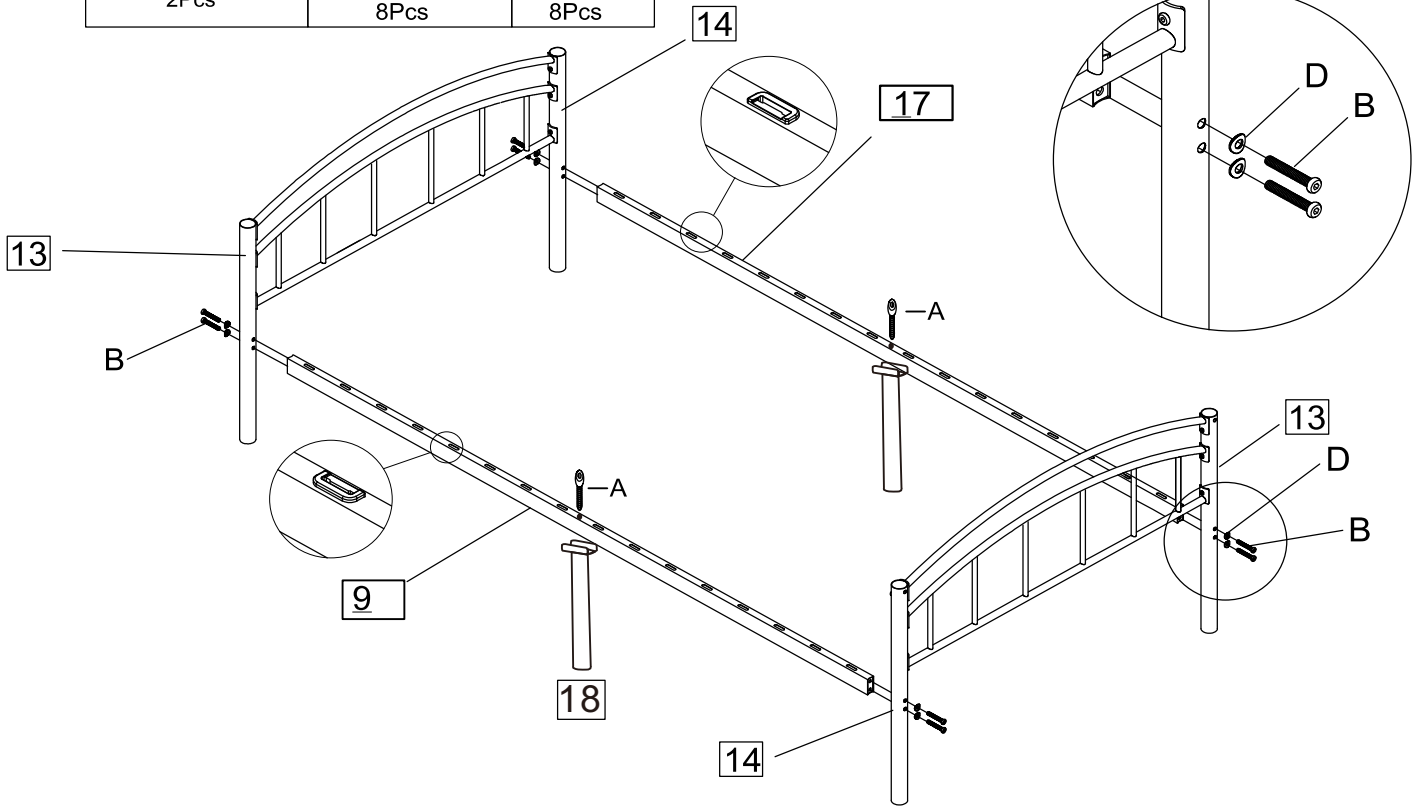


Step 6

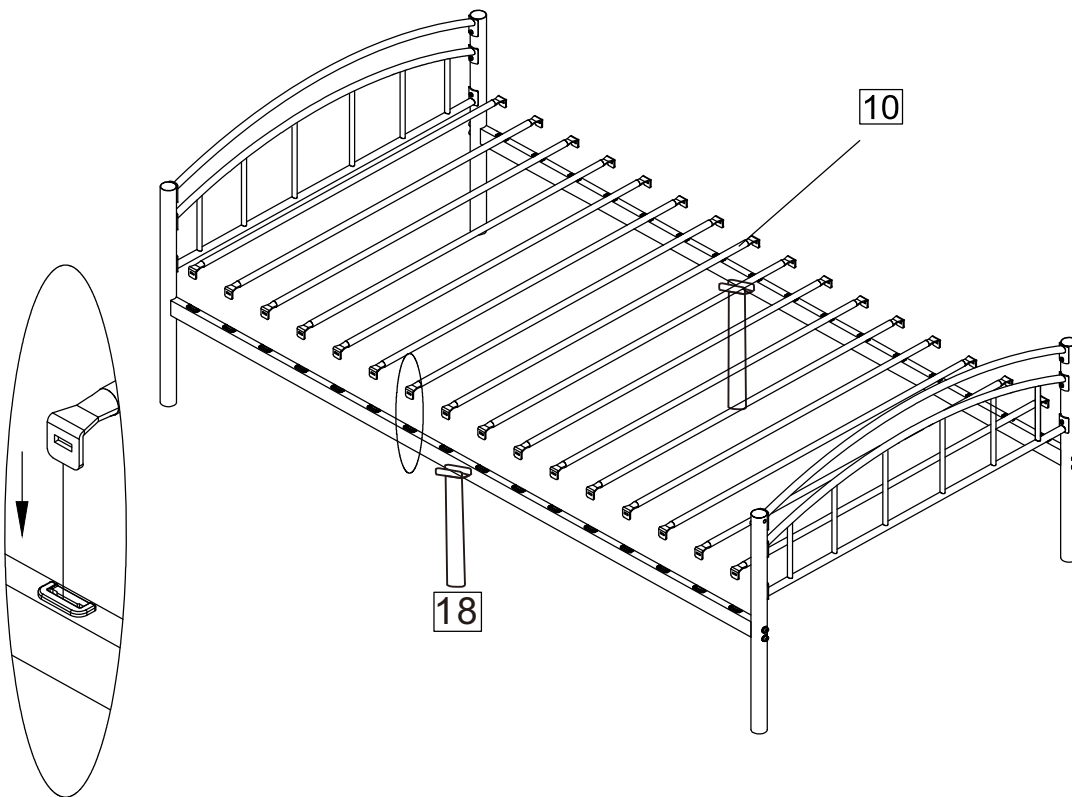


Step 7

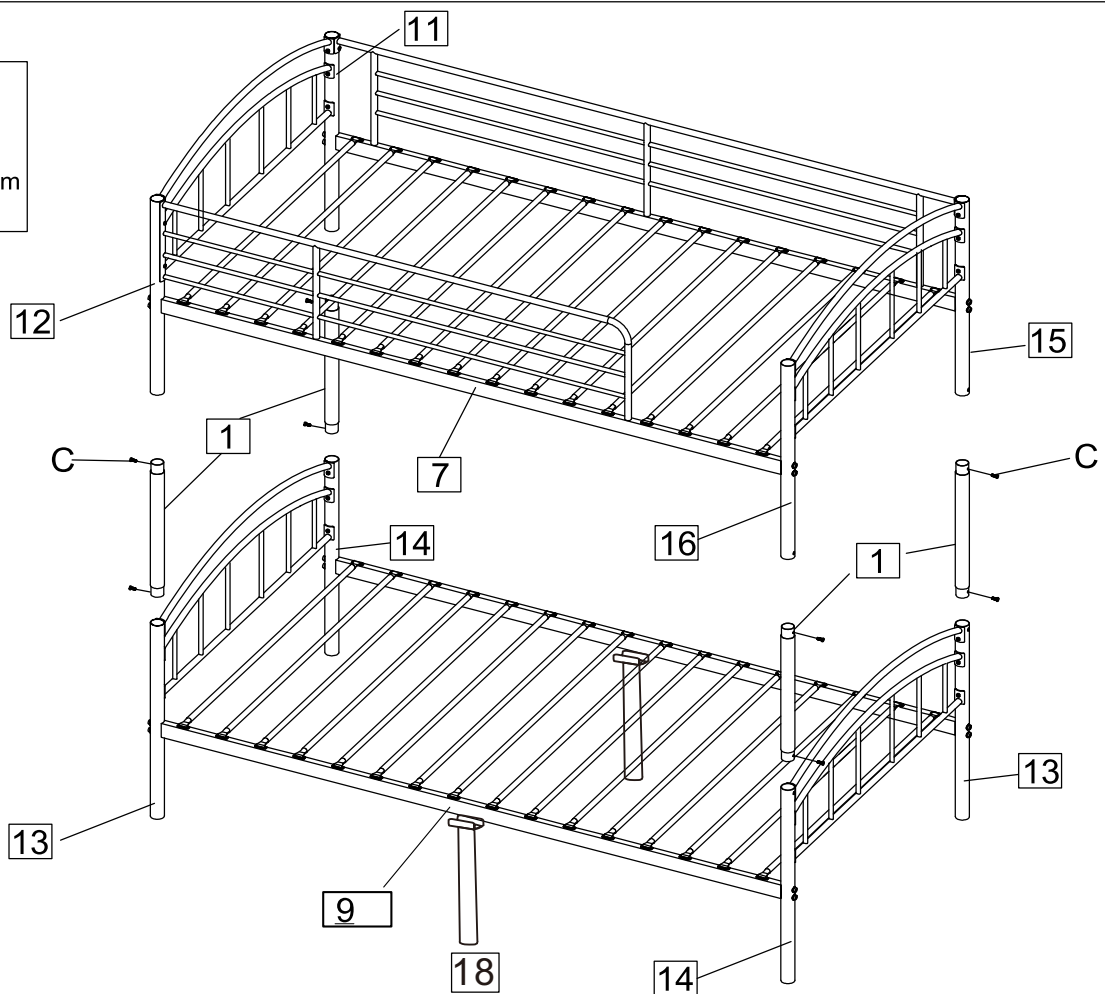
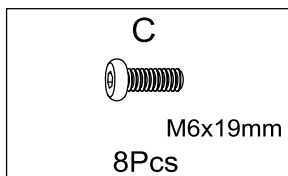
<p>A</p>  <p>(M6x59mm) 2Pcs</p>	<p>B</p>  <p>(M8x60mm) 8Pcs</p>	<p>D</p>  <p>(Ø17) 8Pcs</p>
--	--	--



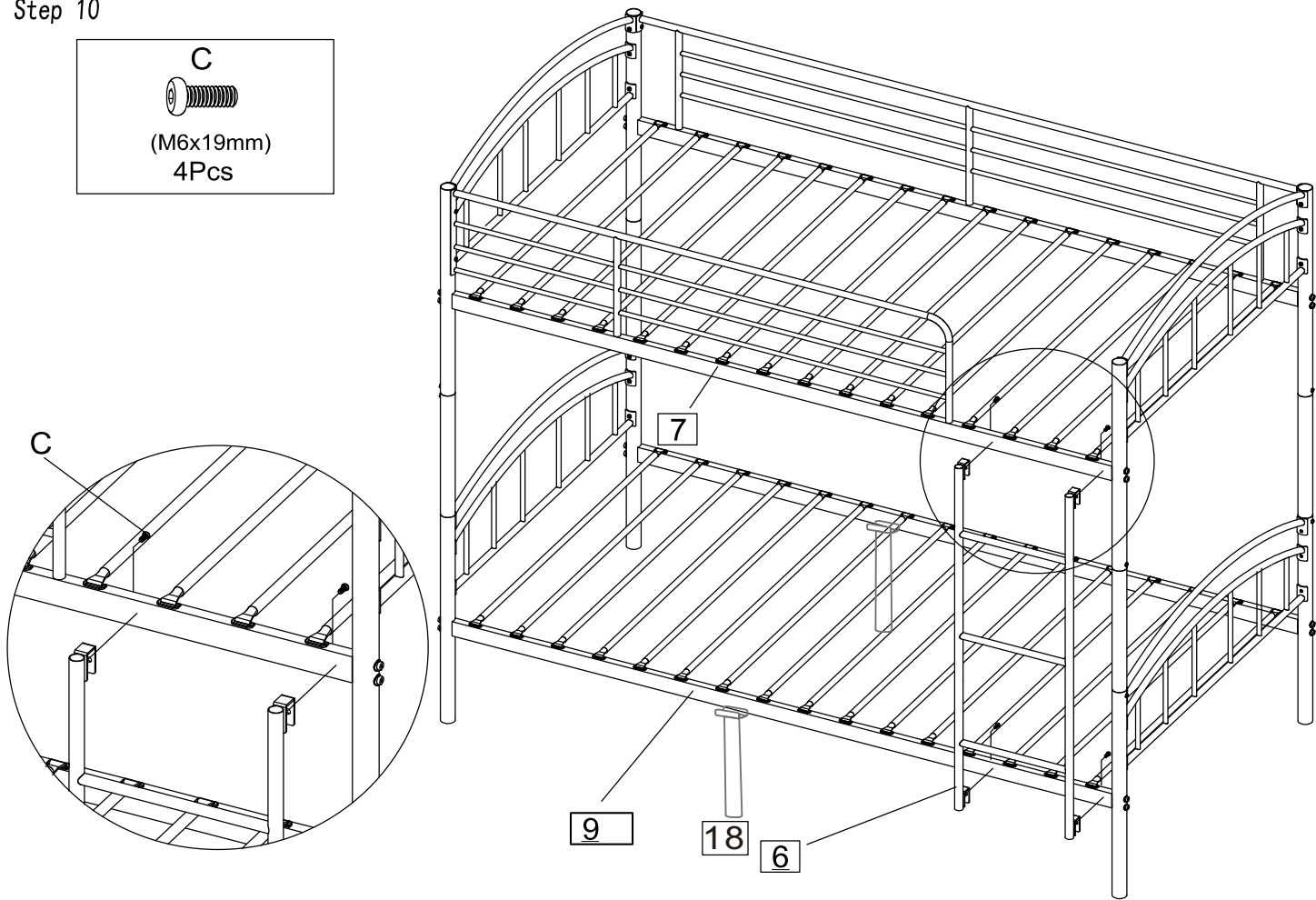
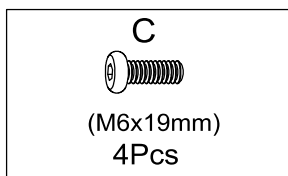
Step 8



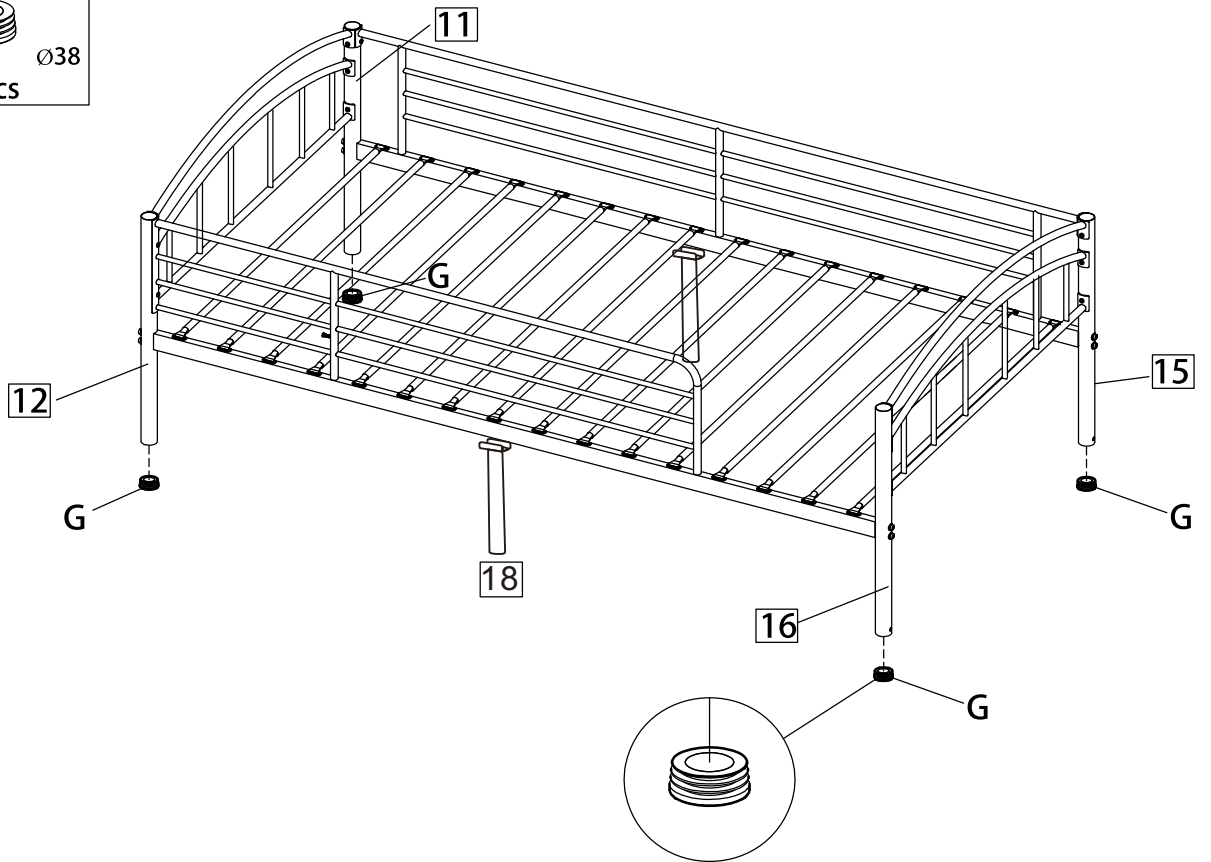
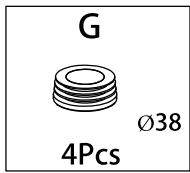
Step 9



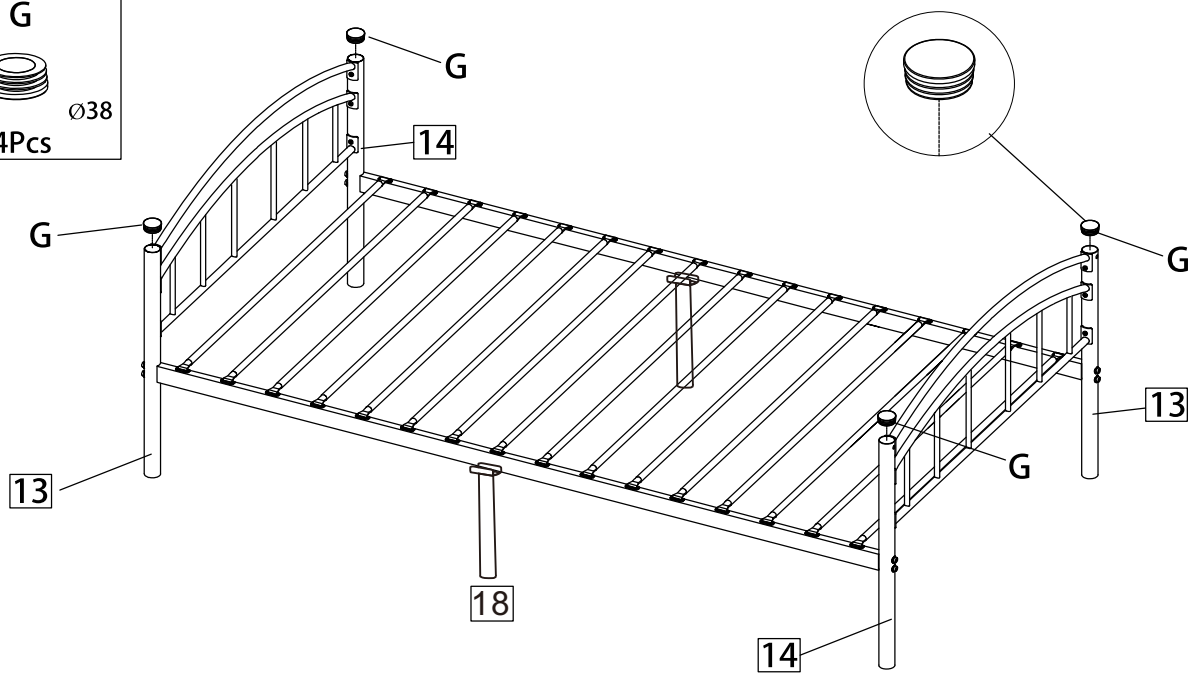
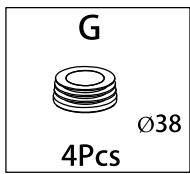
Step 10

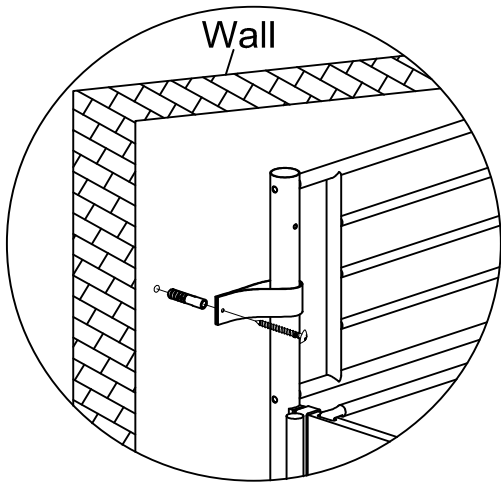





Step 11



Step 12





H			
	(M4x25mm) 2Pcs	(6x25) 2Pcs	2Pcs

