

IMPORTANT SAFETY NOTICE: READ CAREFULLY BEFORE BEGINNING ASSEMBLY!

- * Always use proper tools.
* Follow the assembly steps in order. Do not skip any steps.
* Be sure to check all packing materials carefully for small parts...
* Periodically check to ensure that all connectors (bolts, screws, etc.) are tight.
* Keep the instructions for future reference.
* Some assembly may involve attaching glass or mirrors. Be very careful handling the glass or mirrors...
* When assembling products that have electric cords (lamps, light, etc.), always (1) make sure the electrical cord is unplugged before assembly...
* When assembling shelves or entertainment centers, do not stand on lower shelves in order to assemble upper shelves-use a step ladder.
* Do not stand on tables, including but not limited to, end tables, coffee tables, and dinner tables...
* Where assembly instructions state that the assembly requires two or more people, attempt by yourself as there is a risk of injury.

NOTE: ASHLEY FURNITURE INDUSTRIES, LLC DISCLAIMS ANY LIABILITY FOR DAMAGES OR INJURIES WHICH MAY OCCUR DUE TO FAILURE TO PROPERLY FOLLOW ASSEMBLY INSTRUCTIONS, PROPERLY ASSEMBLE THE PRODUCT, OR PROPERLY USE THE PRODUCT.

NOTE: YOUR UNIT MAY LOOK DIFFERENT IN APPEARANCE FROM THE ONE SHOWN IN THE ILLUSTRATIONS ON THIS INSTRUCTION SHEET.

NOTICIA IMPORTANTE DE SEGURIDAD: LEA CUIDADOSAMENTE ANTES DE COMENZAR A ENSAMBLAR

- Siempre use las herramientas apropiadas.
• Siga los pesos de ensamble en orden. No salte ningun paso.
• Asegúrese de comprobar con cuidado todos los materiales de embalaje en busca de piezas pequeñas que hayan podido desprenderse dentro del cartón durante el envío.
• Periodicamente revise para asegurarse que todos los conectores (pemos, tornillos, etc.) estén bien apretados.
• Guarde las instrucciones para referencia futura.
• Algunos de los ensambles involucran vidrios o espejos. Tenga cuidado al manejar estos vidrios o espejos.
• Al armar productos con cables eléctricos (lamps, lights, etc.), siempre (1) asegúrese que el cable este desenchufado antes de armar (2) tengacuidado de no doblar el cable al marmar.
• Al armar repisas o centros de entretenimiento, no se pare en las repisas de abajo para armar las repisas de arriba-use una escalera.
• No se pare en las mesas, incluyendo pero sin límite a, mesas laterales, mesas de centro, mesas de comedor, ya que estas mesas no están construidas para soportar el peso de una persona.
• Si las instrucciones dicen que se debe usar dos o mas personas mi trate de armado solo, ya que corre el riesgo de lastimarse.
• Adecuado para su uso en interiores (25C)
• El cable flexible externo o cordón de esta luminaria no pueden ser reemplazados si el cable está dañado, se destruyó el mobiliario.

NOTA: Las Industrias de Muebles Ashley, LLC no se hace responsable for danos o lesiones que puedan ocurrir por no seguir los instrucciones de ensamble correctamente, el ensamble apropiado del producto, o el uso apropiado del mismo

NOTA: LA UNIDAD PUEDE PRESENTAR UNA APARIENCIA DIFERENTE DE LA QUE SE MUESTRA EN LAS ILUSTRACIONES DE LA HOJA DE INSTRUCCIONES.

REMARQUE IMPORTANTE CONCERNANT LA SECURITE: LIRE ATTENTIVEMENT AVANT DE COMMENCER LE MONTAGE!

- Utilisez toujours les outils adaptés.
• Suivez l'ordre des étapes de montage. N'en sautez aucune.
• Assurez-vous de vérifier attentivement tous les matériaux d'emballage parce que les petites pièces peuvent se détacher à l'intérieur de la boîte lors de l'expédition.
• Lors de l'assemblage des produits qui comportent des fils électriques (lampes, lumières, etc.), assurez-vous toujours (1) que le câble électrique est débranché avant de procéder au montage et (2) faites attention de ne pas secouer le câble électrique pendant le montage.
• Lors du montage des étagères ou un meuble audio-vidéo, ne vous tenez pas sur les étagères inférieures pour installer les étagères supérieures.
• Ne vous tenez pas sur les tables, ce qui comprend mais pas uniquement, les tables d'extrémité, les tables basses, les tables de dîner, car elles ne sont pas destinées à supporter le poids des personnes.
• Lorsque les instructions de montage mentionnent que l'installation nécessite deux personnes ou plus, n'essayez pas de monter vous-même le produit, car vous risqueriez de vous blesser.

REMARQUE: ASHLEY FURNITURE INDUSTRIES, LLC NE SE TIENT AUCUNEMENT RESPONSABLE DE TOUT DOMMAGES OU BLESSURES DUS AU NON RESPECT DES INSTRUCTIONS DE MONTAGE ET D'UTILISATION DU PRODUIT.

REMARQUE: VOTRE MEUBLE PEUT ETRE DIFFERENT DE CELUI MONTRE SUR L'ILLUSTRATION DE CETTE FEUILLE D'INSTRUCTIONS.

重要安全提示: 组装家具前请仔细阅读以下指南!

- it{!JHt COIAi!tti'ffll/i.
• U H * - MMff- a.
• mr oo*#ff - @ r lliffi .ff * -
M\$M . . u . . ¼ \$# . . m . \$#
tt-re.
• ffi* - mff - <- .ff > B .
• :Hf fi :i:l/iil#j#flH! " .
• i"i!lr ffl))J)JUa:ih all/jfflH.1!f!jJ.!!!!ll ilrUii l'k Uiltijj -HU.-:i:l!liM A* - . :i:l!li,
W-W :!i:llli* Wlll -r.
• mff COi"iHr<fttr. >.:i:l!li • r .
1 :i:l!liz:nrr• luti7f.
2 :i:l!liiffi - tldb -
* :t;ll/ig . mg L:i:l!liMg .u n
rr:i:l/i.
••• •n. n -tt OO -rL, -r Hx#A
n M x, JilA :!i:f/JUlb-.

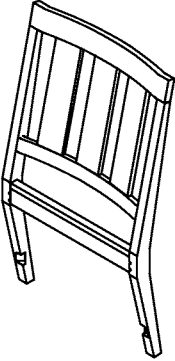
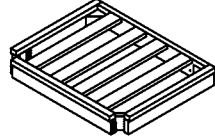
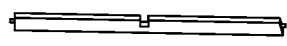


注意: 对于未能严格按照组装说明书组装, 未能正确组装产品, 或者未能正确使用产品而造成的损失或伤害,



Ashley Furniture Industries, LLC 将不负法律责任。家具的表面油漆涂层需要恰当保养, 为避免灰尘, 请定期清洁和抛光家具。

注意: 您所购买的产品与该组装说明书中配图在外观上可能会有差异。

P801-601

A x 1 	B x 1 	C x 1	D x 1
	E x 1  ③	F x 1  ④	G x 1 0 PA801-022
H x 4 5/16"	J x 4 5/16"x60mm	K x 2 5/16" x 40mm	L x 10 5/16" Ⓜ
M x 10 5/16"	N x 1 d' #4x30mm	p x 4 #4x45mm	R x 1  M4
			Not Included No Se Adjunto Non Indus tle,fjtJltA

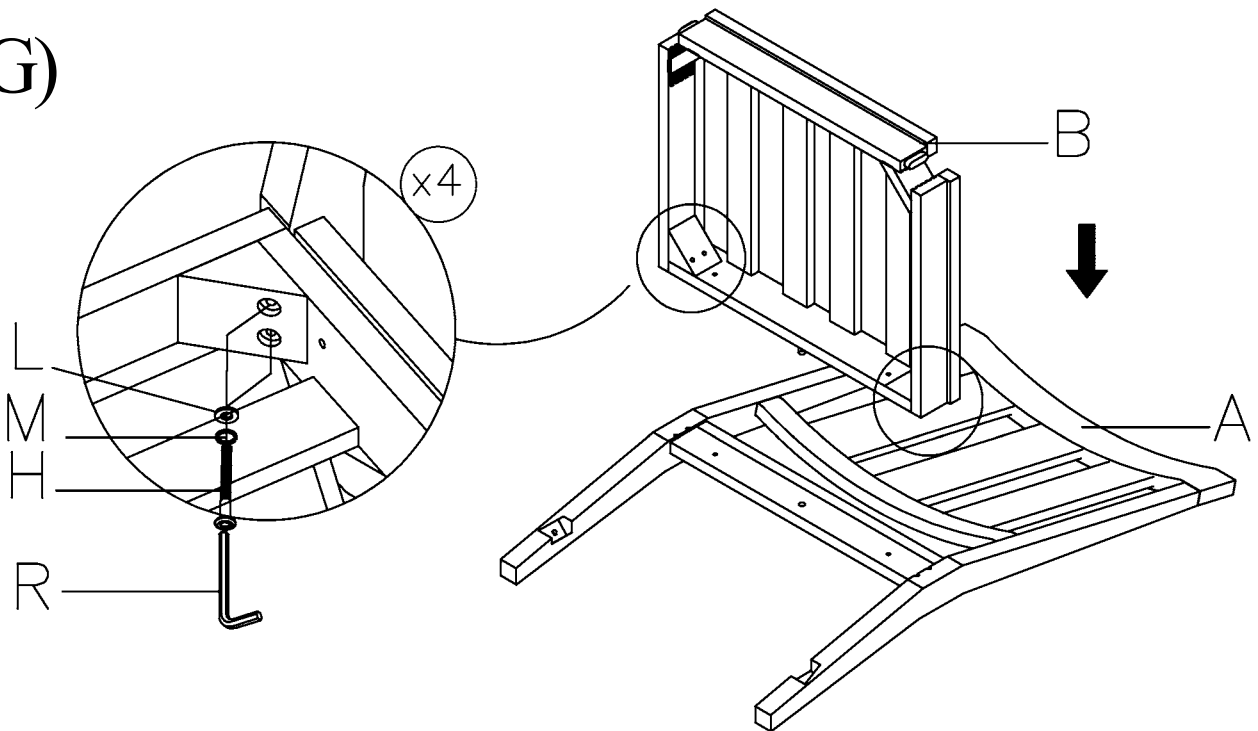
/4NOTE: UNIT SHOULD BE ASSEMBLED BY TWO OR MORE PEOPLE.
LU DO NOT TIGHTEN ANY BOLTS UNTIL ALL BOLTS HAVE BEEN STARTED!

.t. NOTA: ¡ESTA UNIDAD DEBE SER ARMADA POR 2 O MAS PERSONAS!
LU NO APRIETE NINGUN PERNO HASTA QUE TODOS ESTEN EN SU LUGAR!

/4REMARQUE: LE MEUBLE DOIT ETRE ASSEMBLE PAR DEUX PERSONNES OU PLUS.
LU NE BLOQUER AUCUNE VIS TANT QUE VOUS N'AVEZ PAS COMMENCE A TOUTES LES DEMARRER!

/4\lt•= ra # L A m-
LU tE m?IUJ:f19=1, t!JtiUI!tt I

G)



Replacement Parts

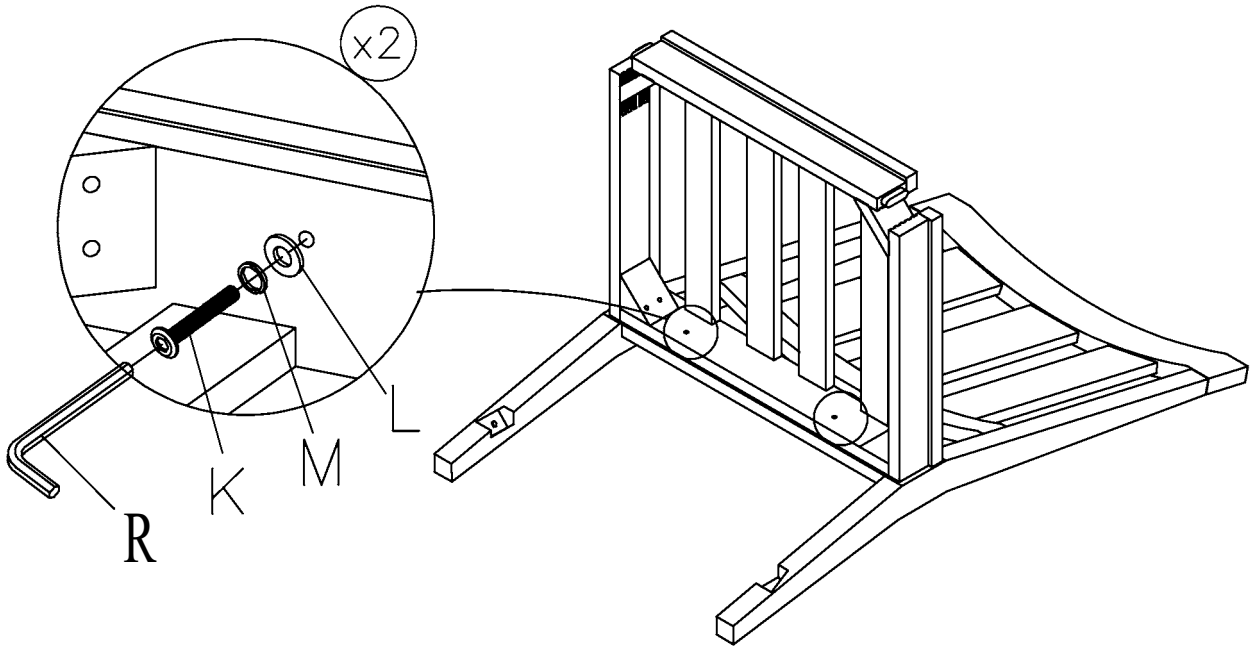


RTAPartllGashlayfumltura.com
-.-hlayfumltura.parts

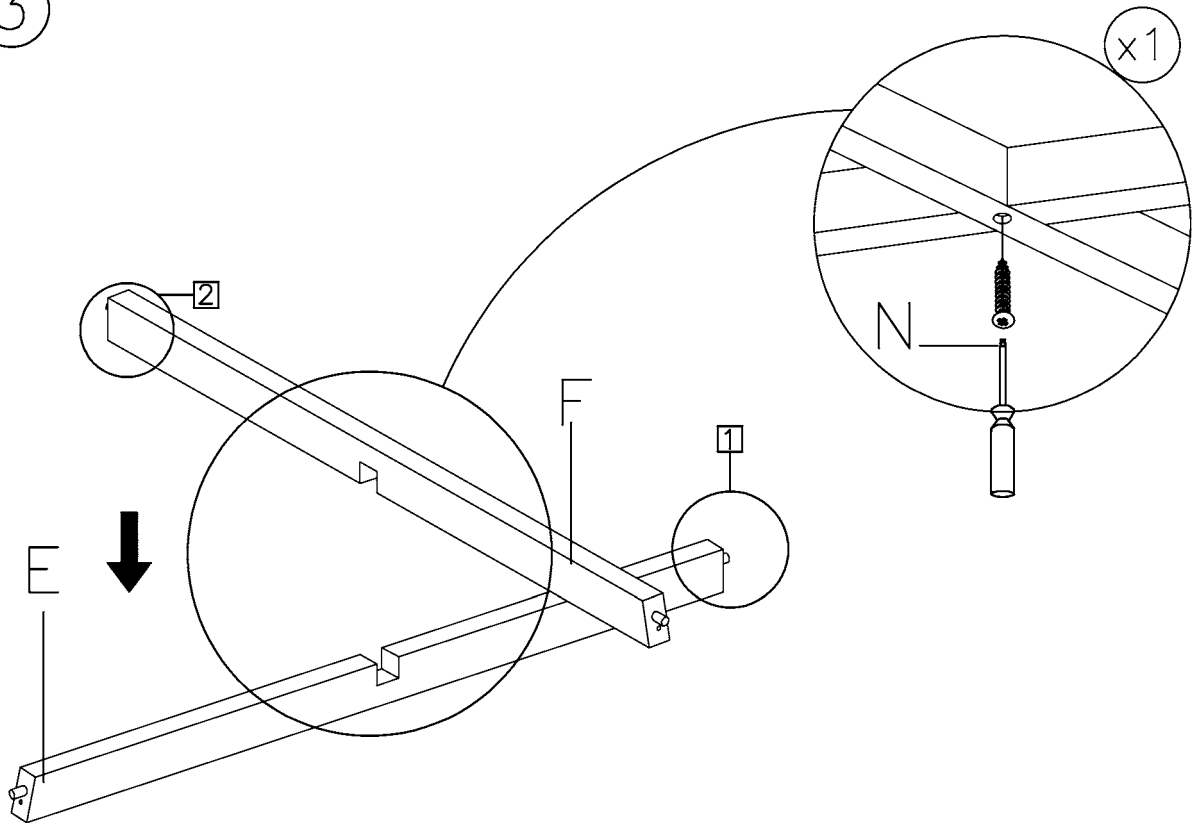


1-844-966-0809

2

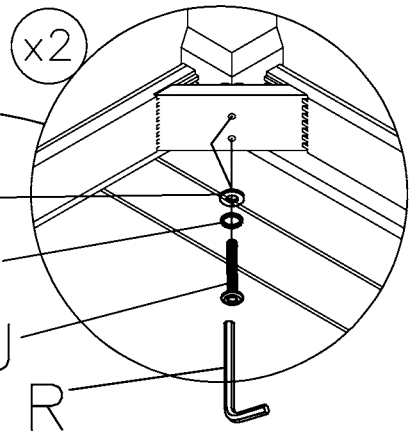
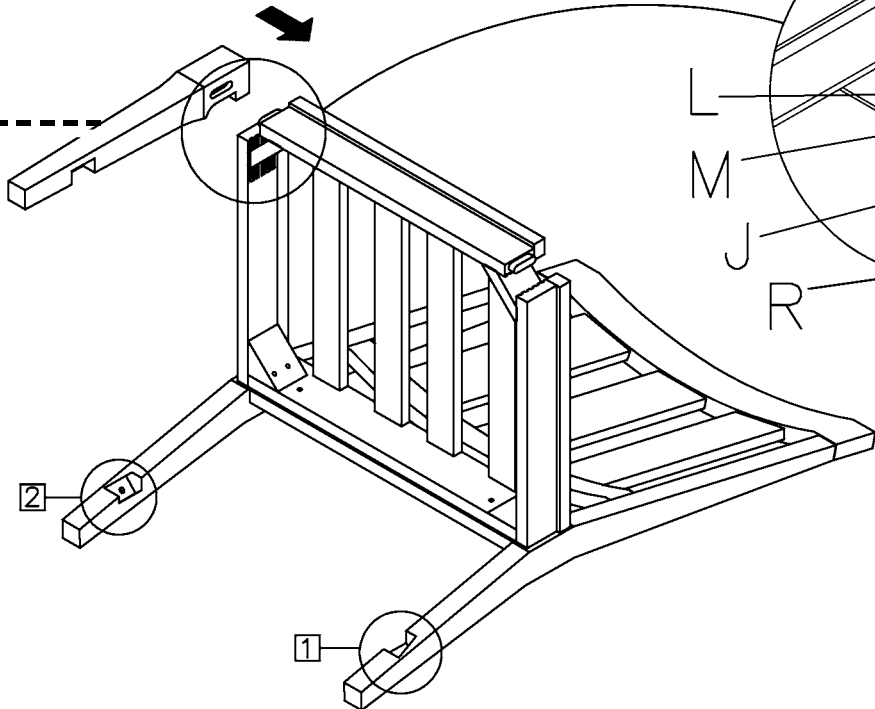


3



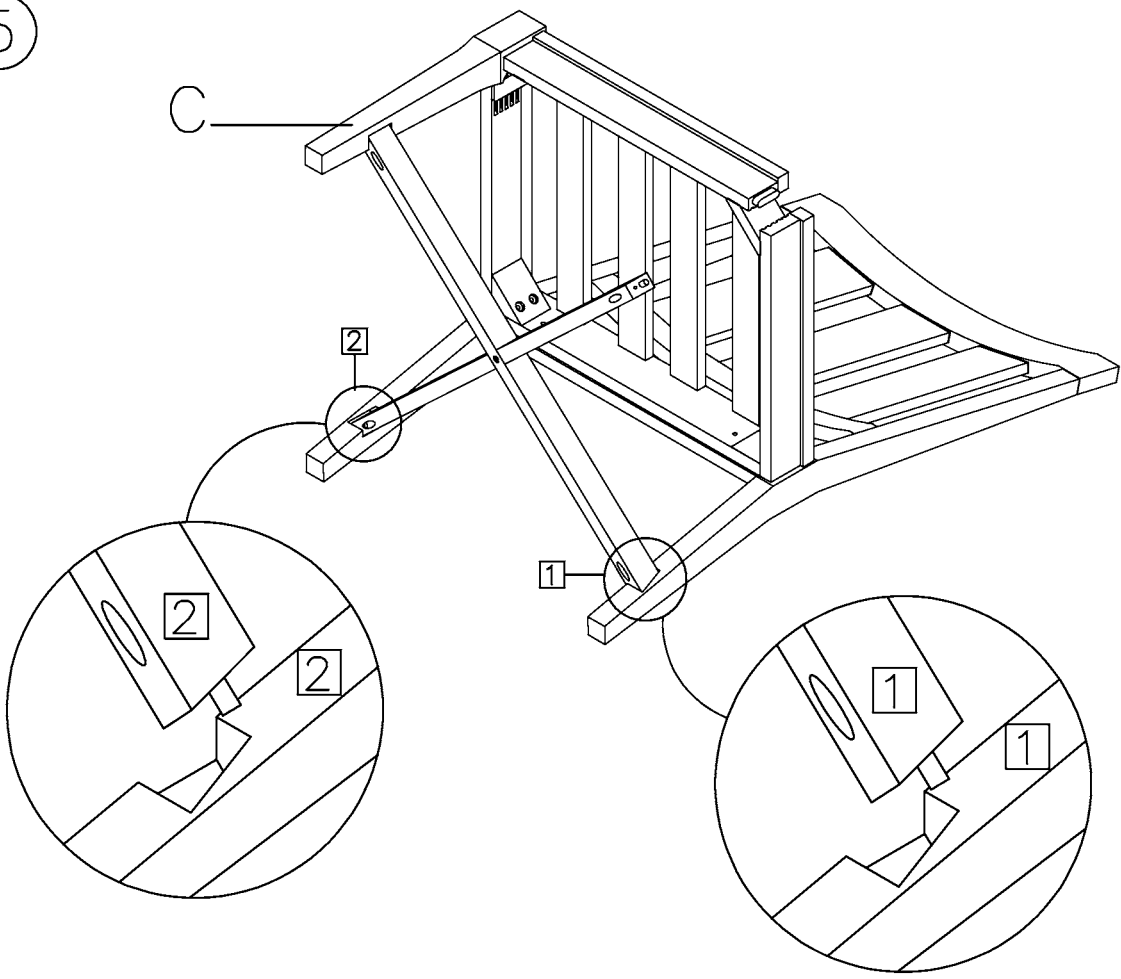
G)

C

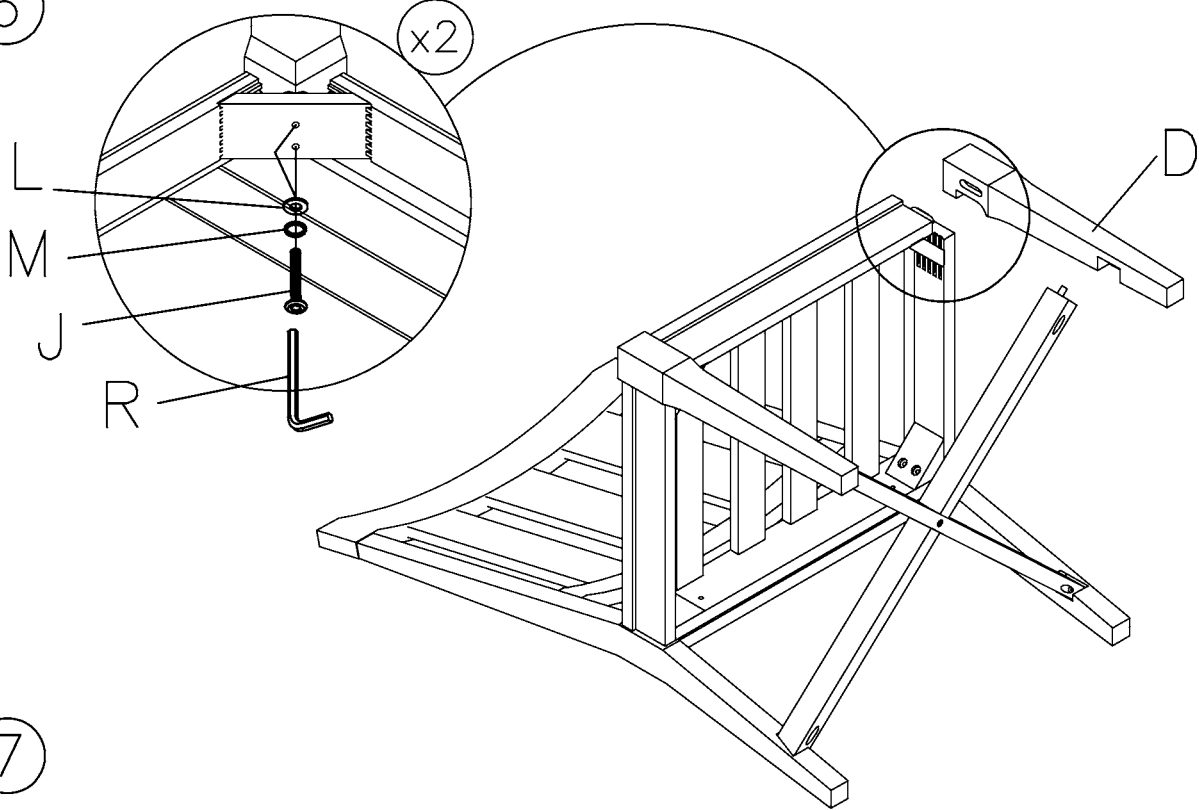


5

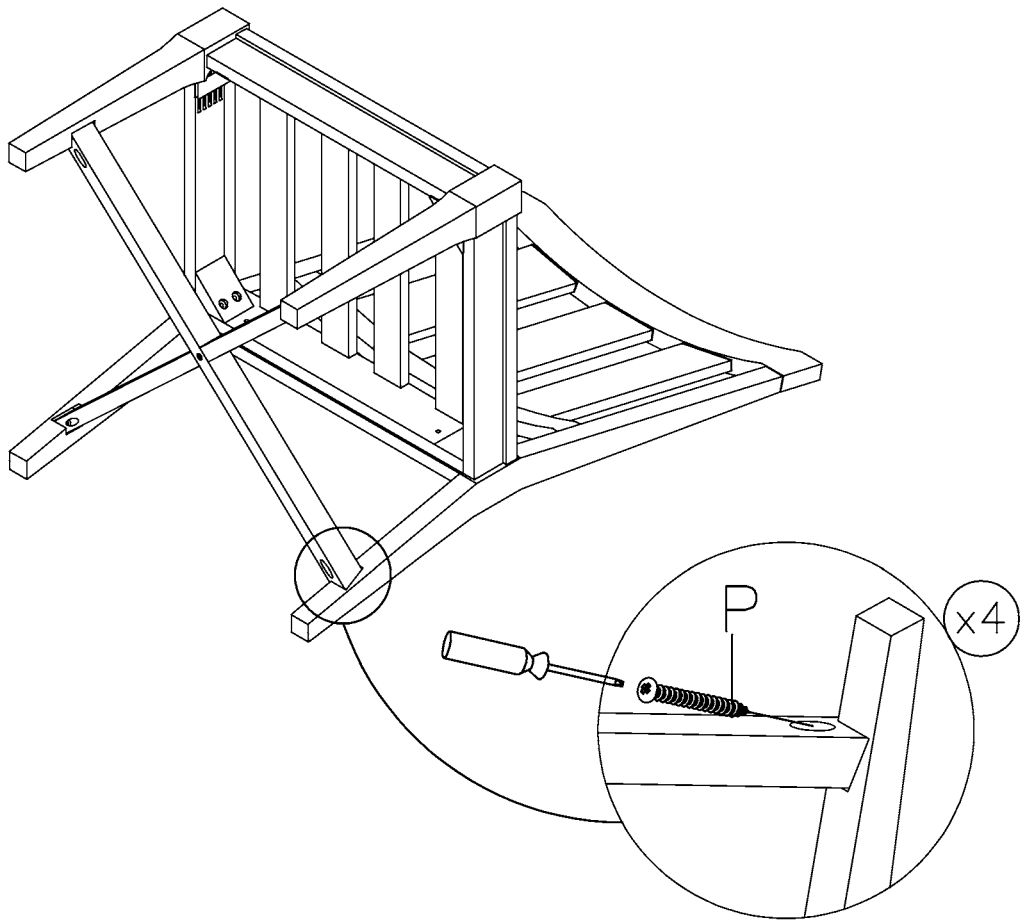
C



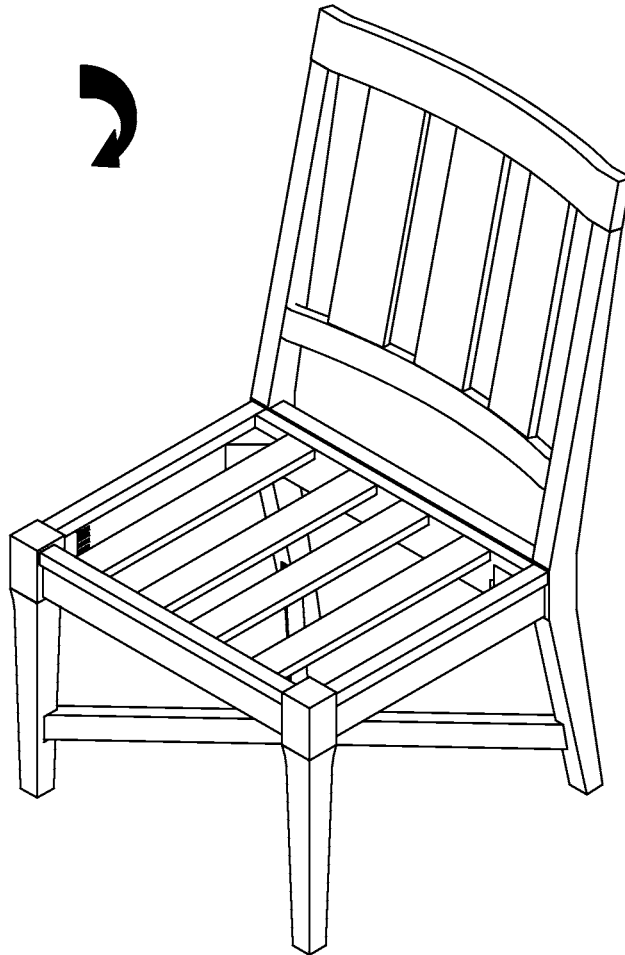
6



7



8



R

