









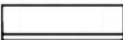

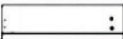


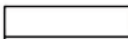



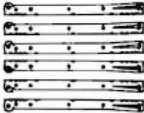

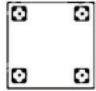



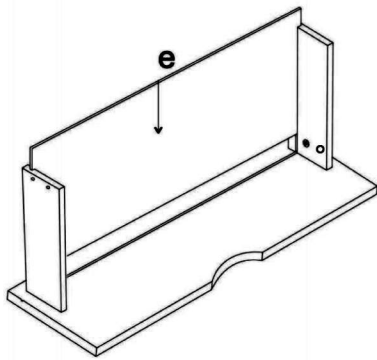
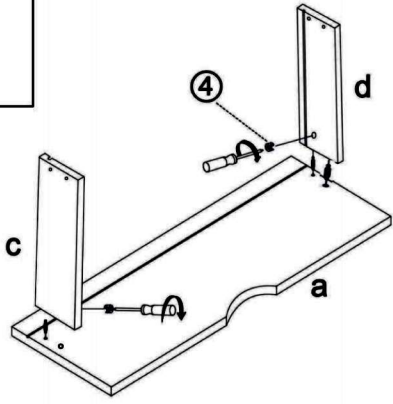


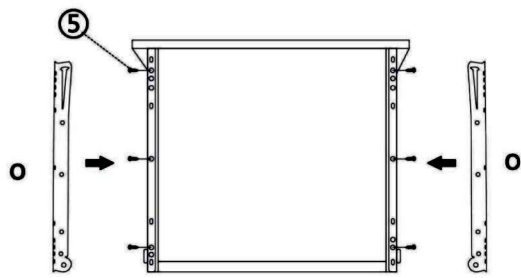
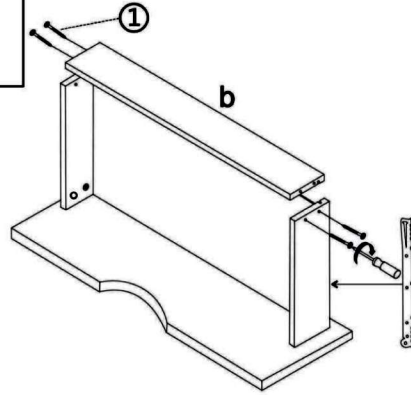
Aufbauanleitung/Assembly Instruction/Instructions d'installation

| | | | | | |
|---|---|-----|---|---|-----|
| ① | M4*40  | X12 | ⑤ | M3*10  | X24 |
| ② |  | X12 | ⑥ | M5*50  | x7 |
| ③ |  | X1 | ⑦ | M8*40  | X8 |
| ④ |  | X12 | ⑧ |  | X4 |
| a |  | X1 | j |  | X2 |
| b |  | X1 | k |  | X2 |
| c |  | X1 | l |  | X2 |
| d |  | X1 | m |  | X2 |
| e |  | X3 | n |  | x3 |
| f |  | X1 | o |  | x3 |
| g |  | X1 | p |  | X1 |
| h |  | X1 | q |  | X4 |
| i |  | X1 | | | |

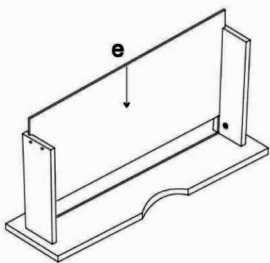
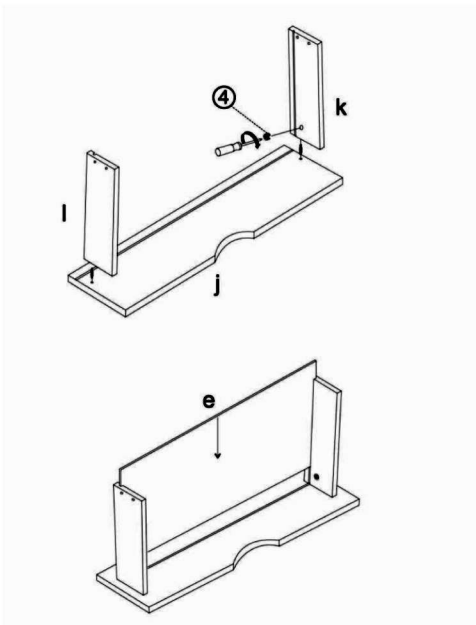
1



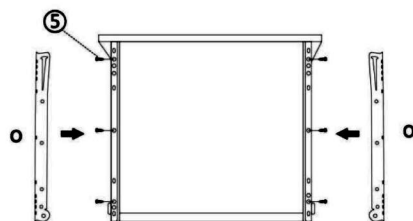
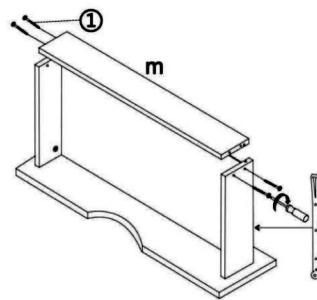
2



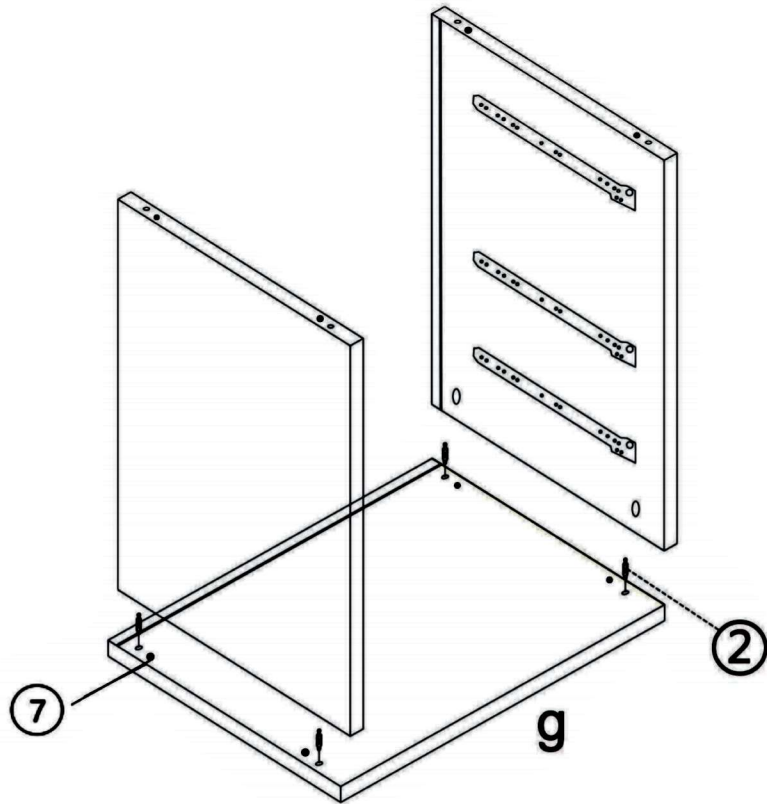
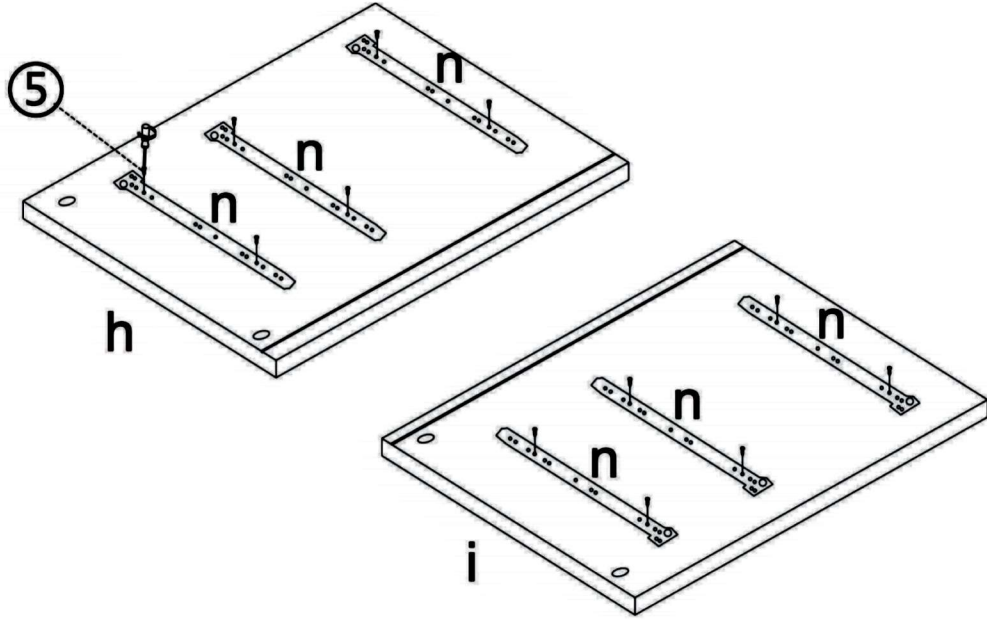
3



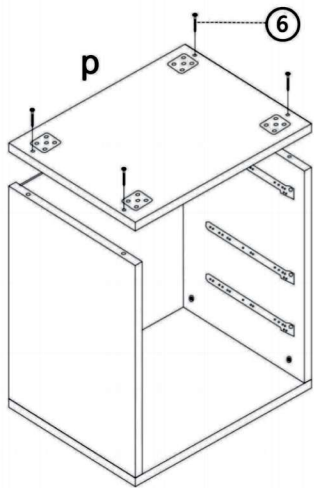
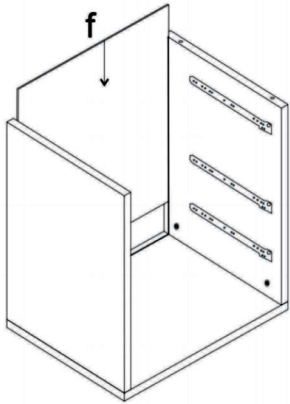
4



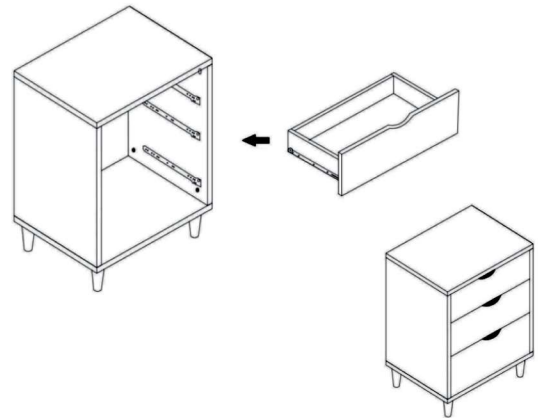
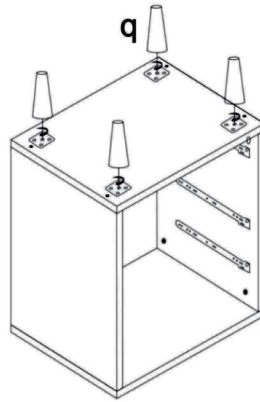
5



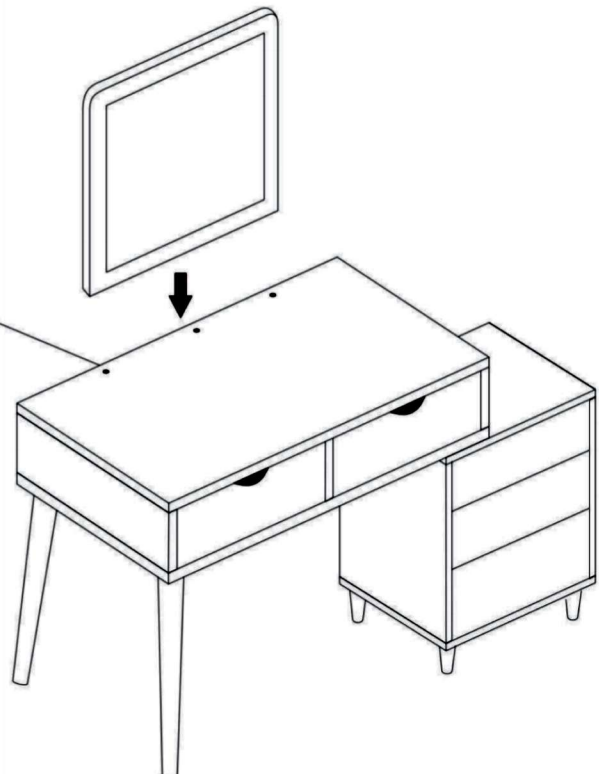
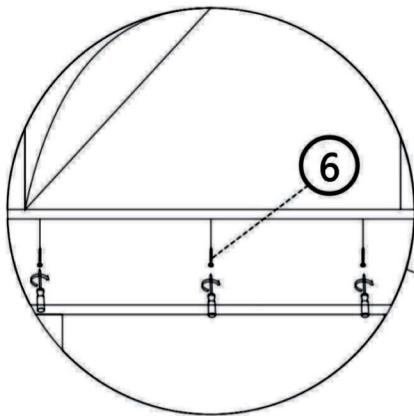
6



7



8



▲ **Kundendienst**

Bitte wenden Sie sich bei Problemen an unser Kundenservice-Team und einfach über das Käuferportal unter "Verkäufer kontaktieren" mit uns in Kontakt treten oder senden Sie uns eine E-Mail als B2C-Kunde.

▲ **services après vente**

Si vous avez des questions n'importe quoi, veuillez vous sélectionner "contactez le vendeur" directement sur la page de l'acheteur pour contacter notre équipe du service de la clientèle ou par courriel à notre équipe du service de la clientèle de B2C!

▲ **Customer service**

If you have any problems, please contact our Customer Service team directly via the Buyer Page "contact seller" or send emails to our B2C customer service.

▲ **servizio di assistenza**

Se avete problemi, potete contattarci nella pagina dell'acquirente via "Contatta il venditore" o inviare e-mail al nostro servizio clienti B2C.

▲ **servicio post-venta**

Si tiene algún problema, comuníquese con nuestro equipo de servicio al cliente y simplemente contáctenos a través del Portal del Comprador en "contacto con el vendedor" , o envíe un correo electrónico a nuestro equipo de servicio al cliente B2C!