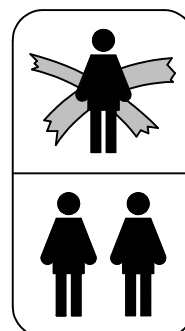
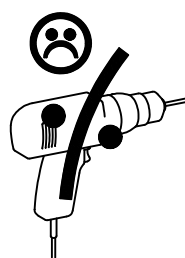
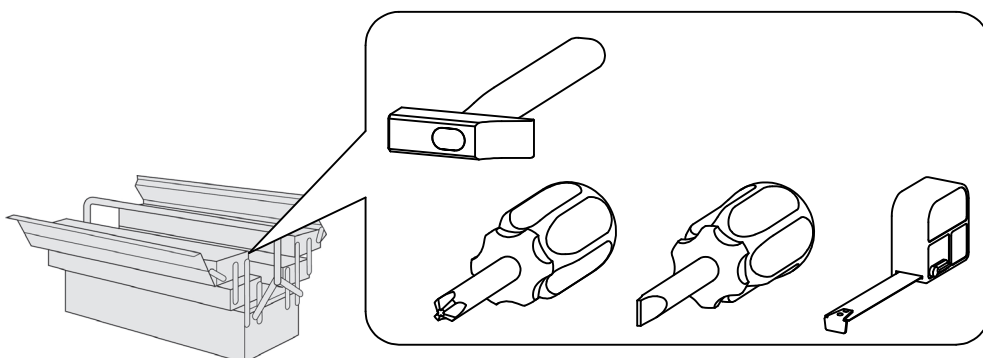
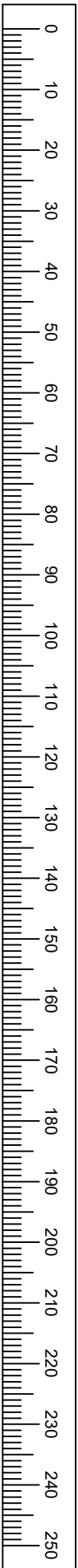


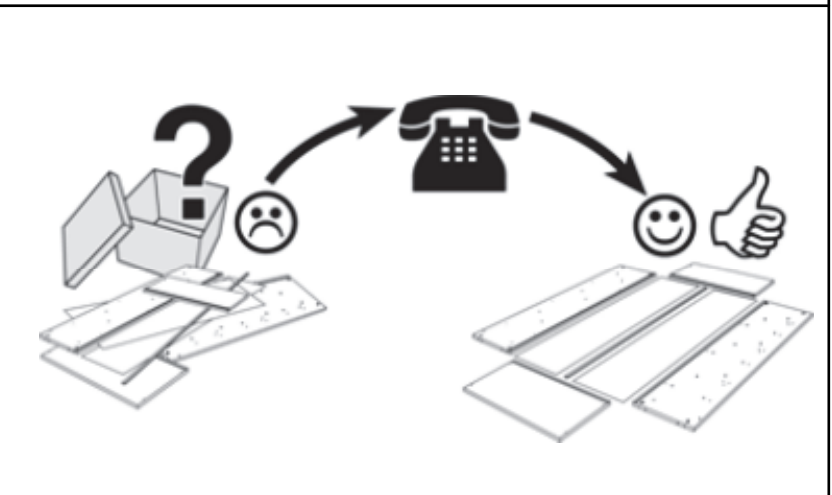
- | | | | |
|------|-----------------------------|------|-------------------------|
| (D) | Montageanleitung | (GB) | Assembly instructions |
| (FR) | Instructions d'assemblage | (I) | Istruzioni di montaggio |
| (NL) | Handleiding voor de montage | (PL) | Instrukcja montażu |
| (CZ) | Montážní návod | (SK) | Návod na montáž |
| (HU) | Szerelési útmutató | (RO) | Instrucțiuni de montaj |
| (TR) | Montaj talimatı | (RU) | Инструкция по монтажу |



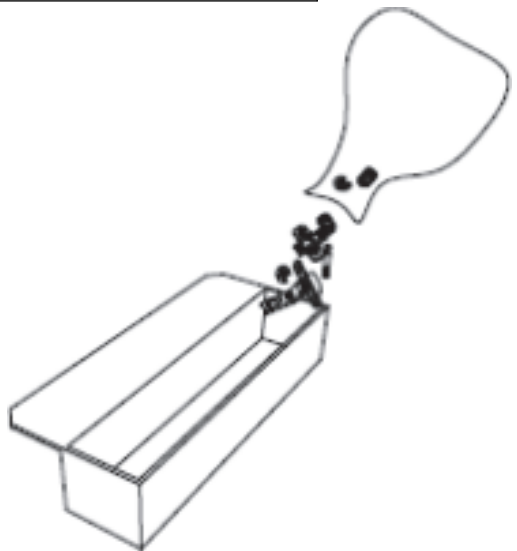


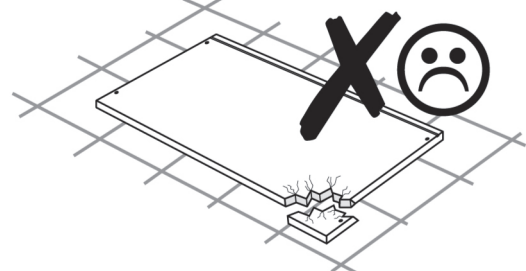
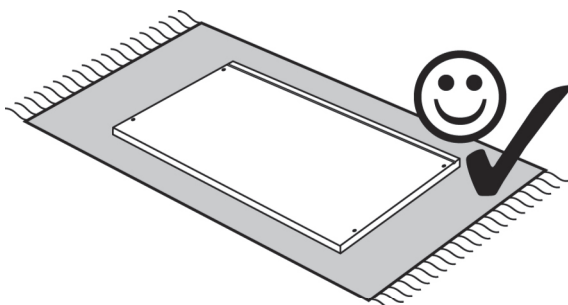
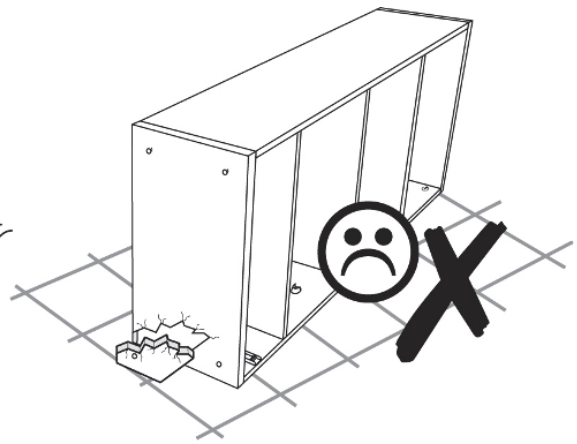
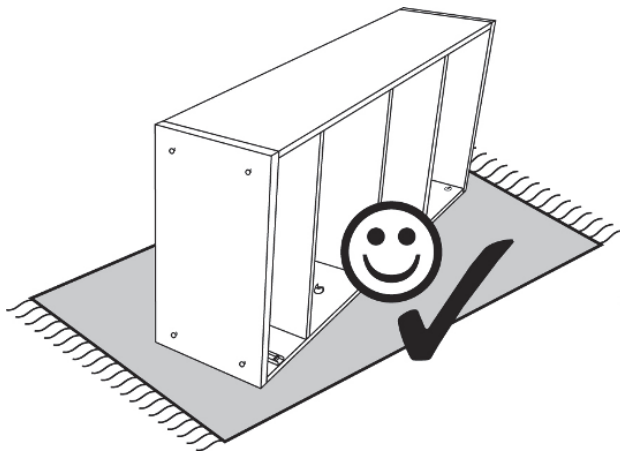
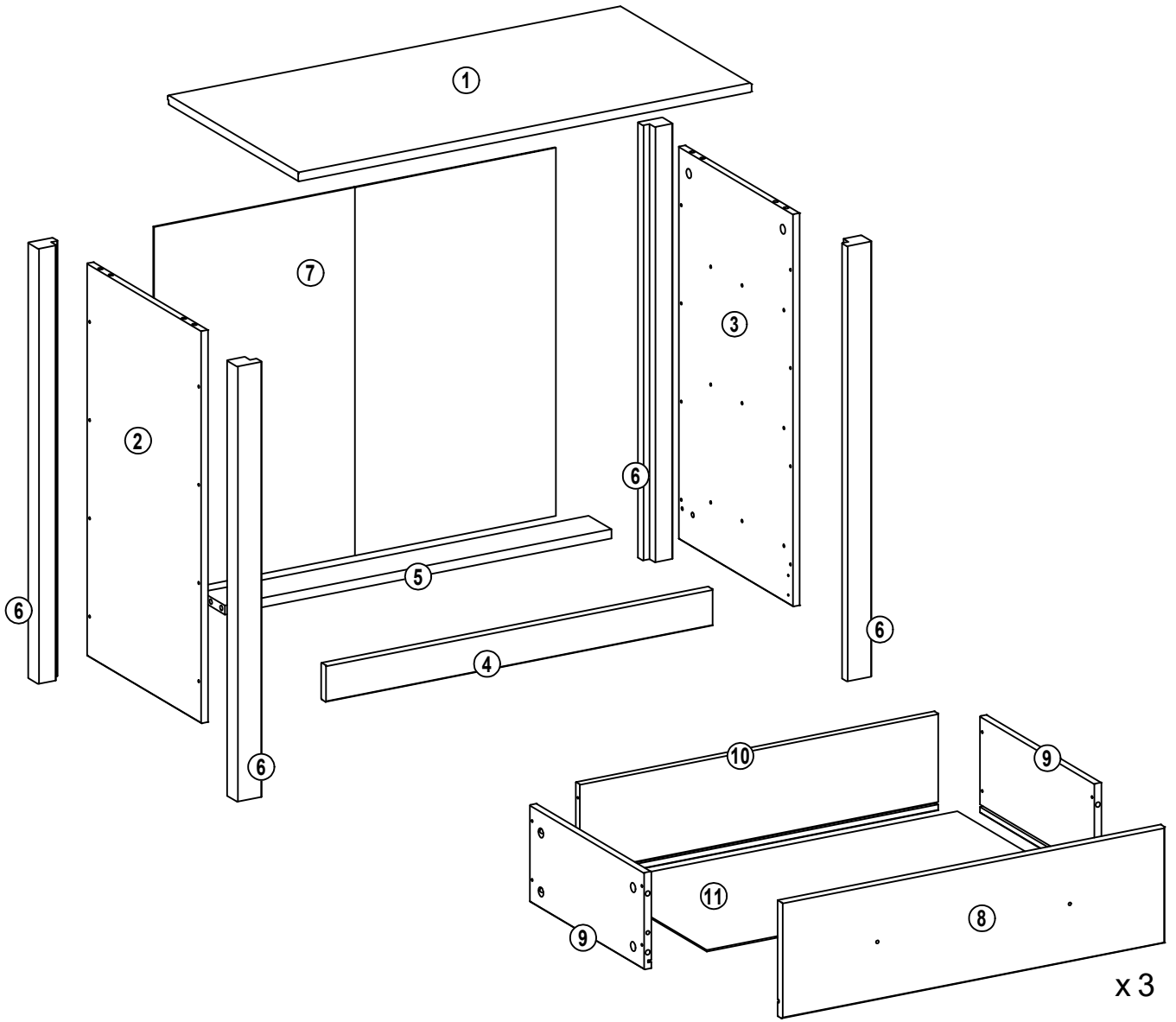
Service • Assistenza • Dienstverlening • Serwis • Servis • Szerviz • Сервисная служба

Name • Nom • Nome • Naam • Nazwa • Jméno Názov • Név • Denumire • Ísim • Название
Nr. • No. • N° • Номер • Č • Sz
Typ • Type • Tip • Típus • Тíро • Тип

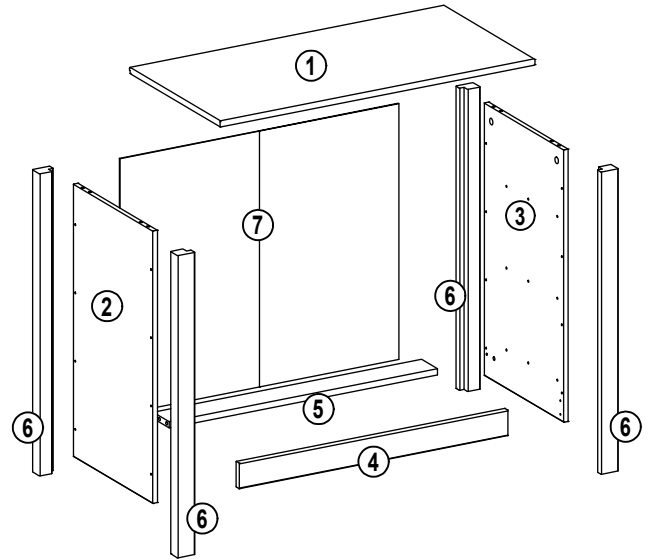
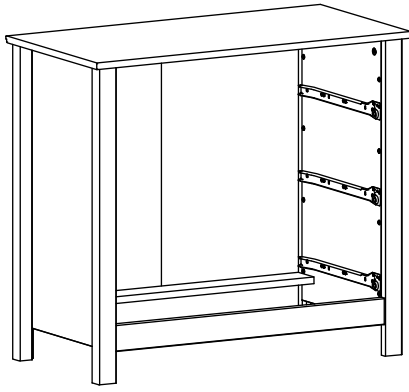


Aa $\varnothing 7,8 \times 40\text{mm}$ 6 x	Ab $\varnothing 6 \times 30\text{mm}$ 6 x	Bo $\varnothing 3 \times 12\text{mm}$ 12 x	Bp $\varnothing 3 \times 35\text{mm}$ 12 x
Ca $\varnothing 15 \times 10,5\text{mm}$ 18 x	Cb $\varnothing 5 \times 8, \text{cc}34\text{mm}$ 18 x	Di $1,2 \times 15\text{mm}$ 25 x	Fh 1 x
Fi 6 x	Ge $\varnothing 27 \times 24\text{mm}$ 6 x	Hd M4 x 20mm 6 x	VI $44 \times 23 \times 23\text{mm}$ 2 x
Jb $\varnothing 4 \times 25\text{mm}$ 16 x	Kb $\varnothing 5,8 \times 8\text{mm}$ 18 x	Ko $\varnothing 4,2 \times 9,5\text{mm}$ 8 x	
CL 350mm 3 x	CR 350mm 3 x		
DL 350mm 3 x	DR 350mm 3 x		

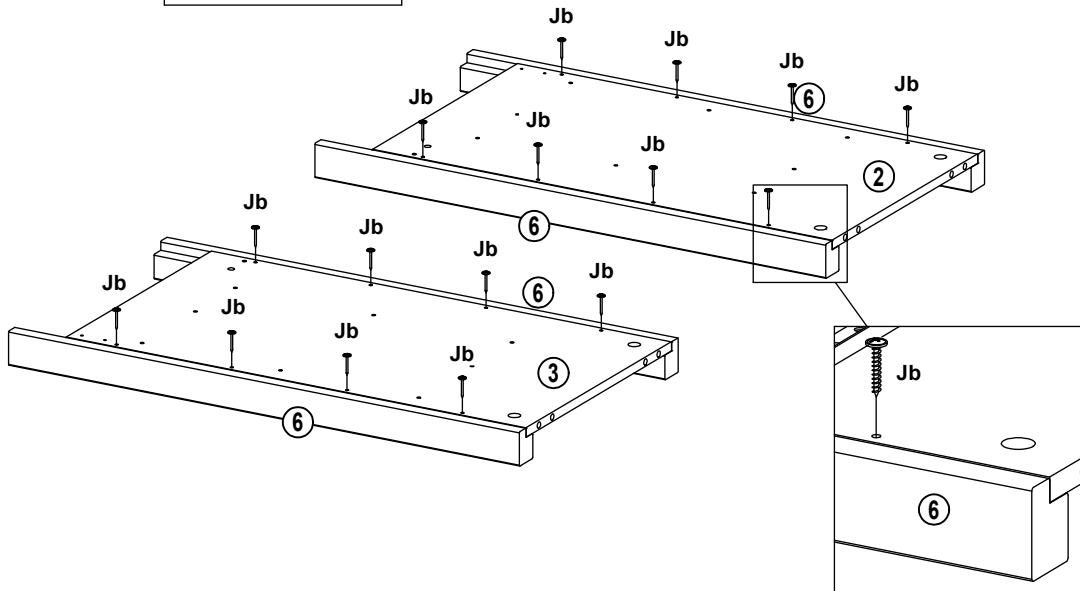
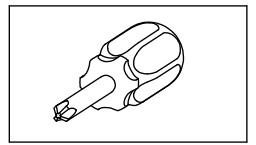
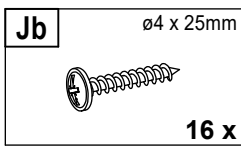




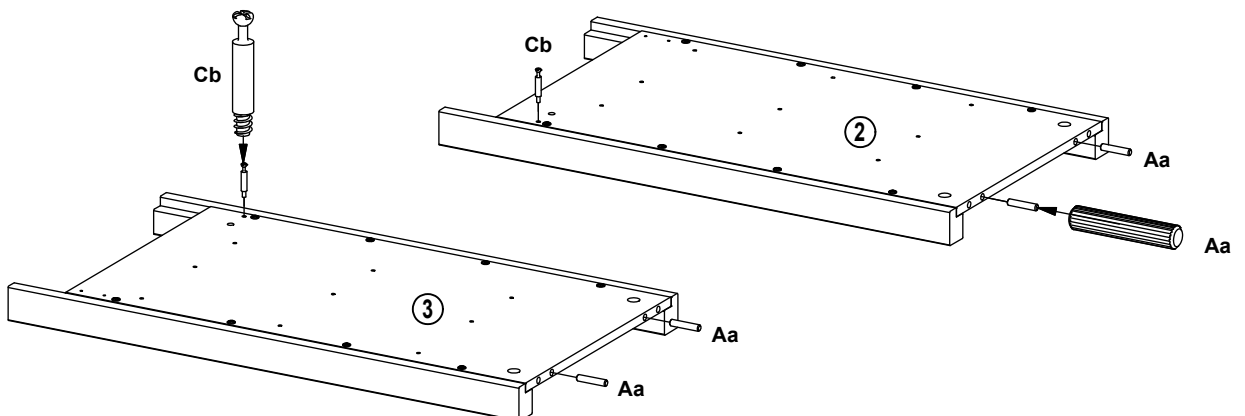
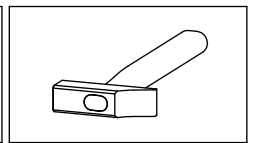
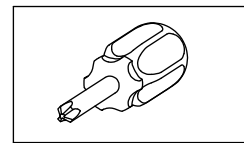
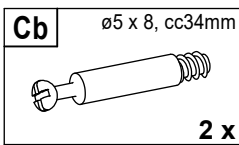
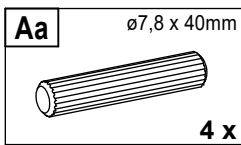
1.



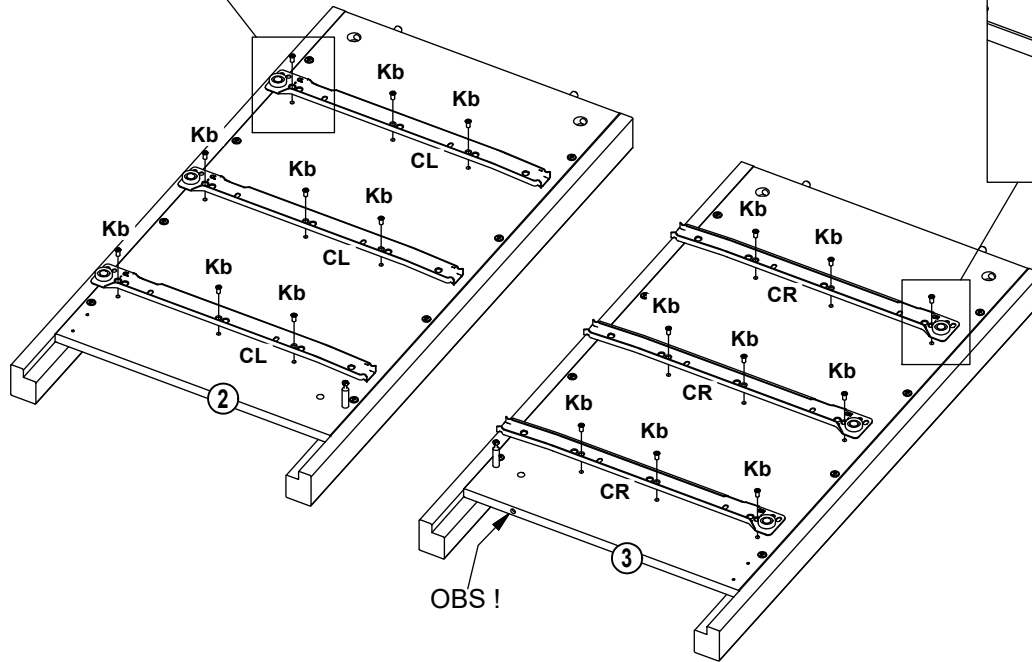
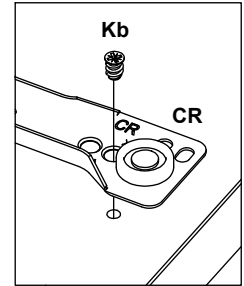
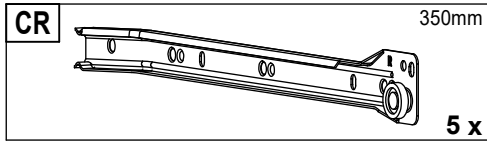
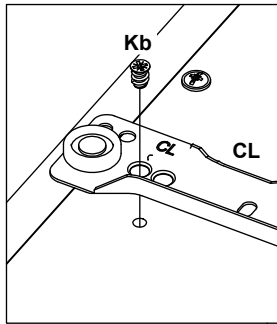
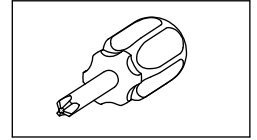
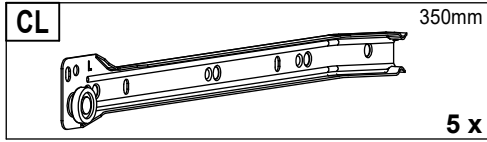
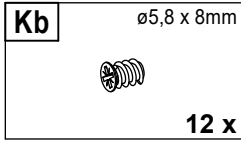
1.1



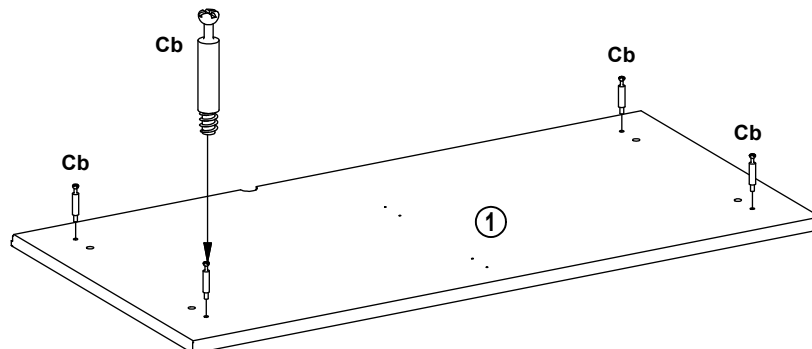
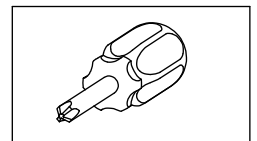
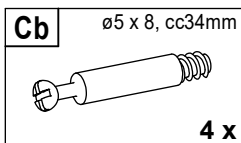
1.2



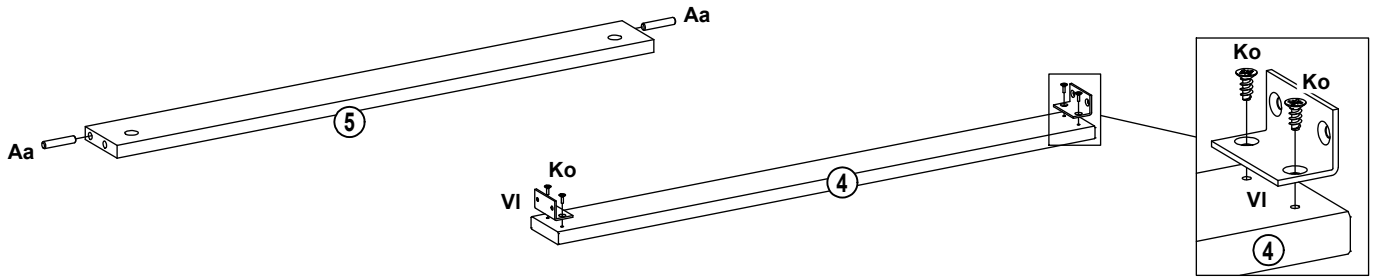
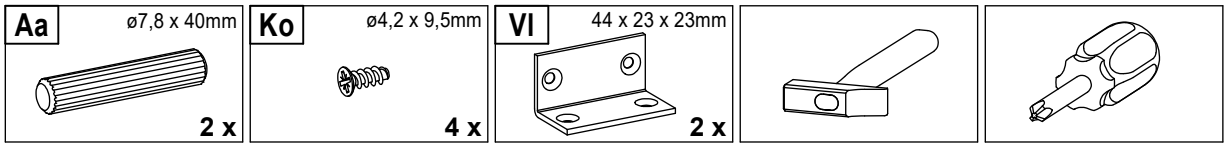
1.3



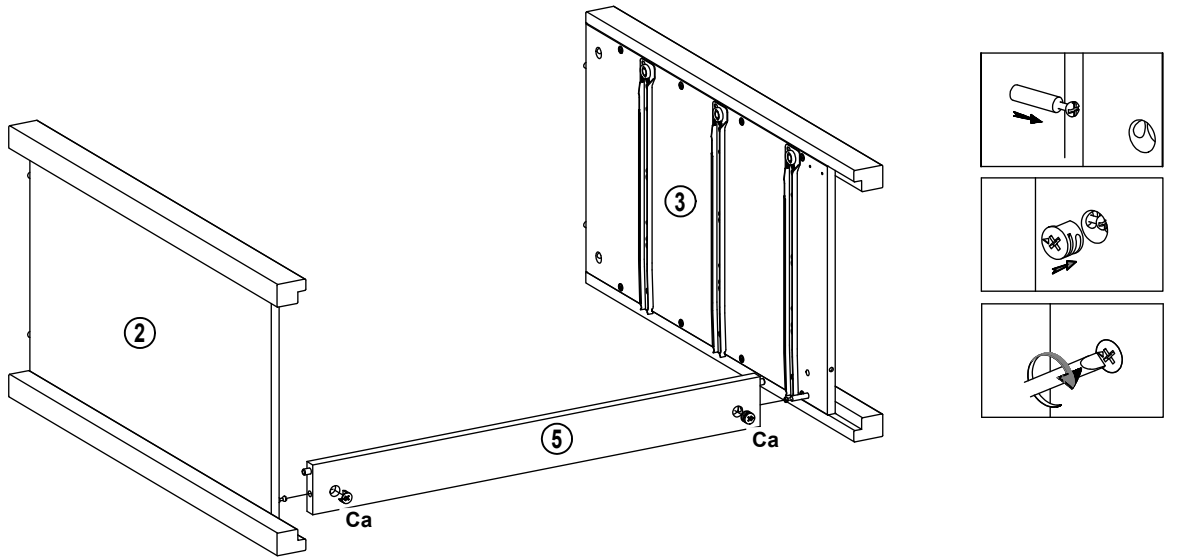
1.4



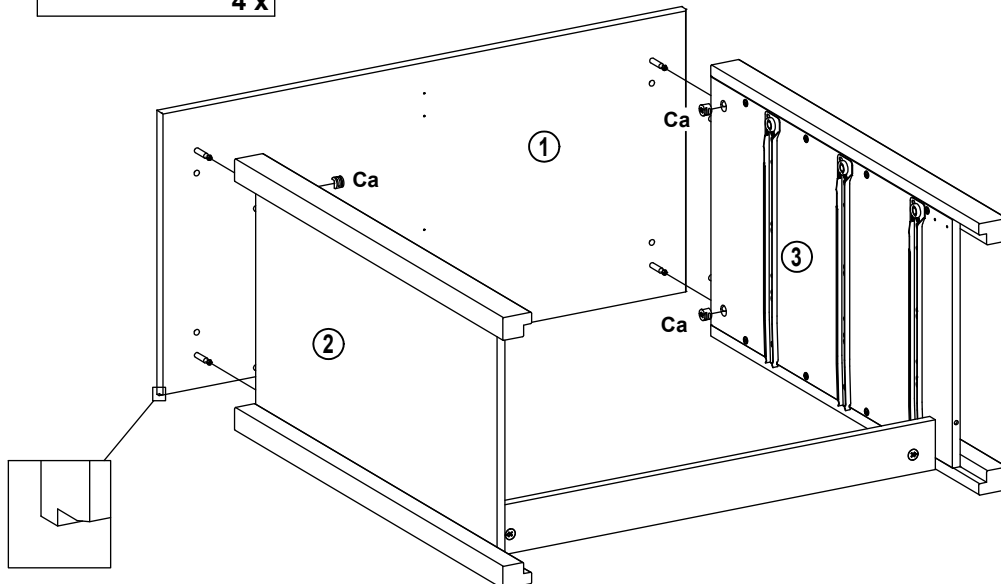
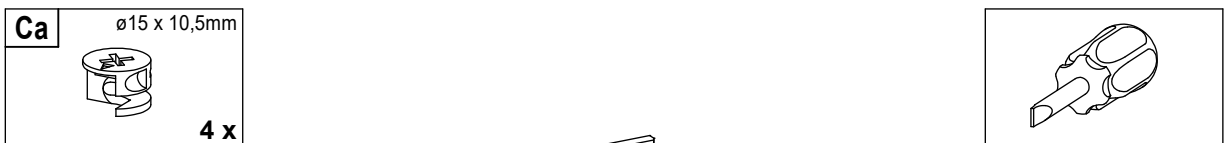
1.5



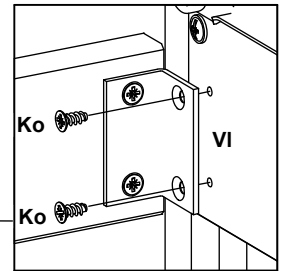
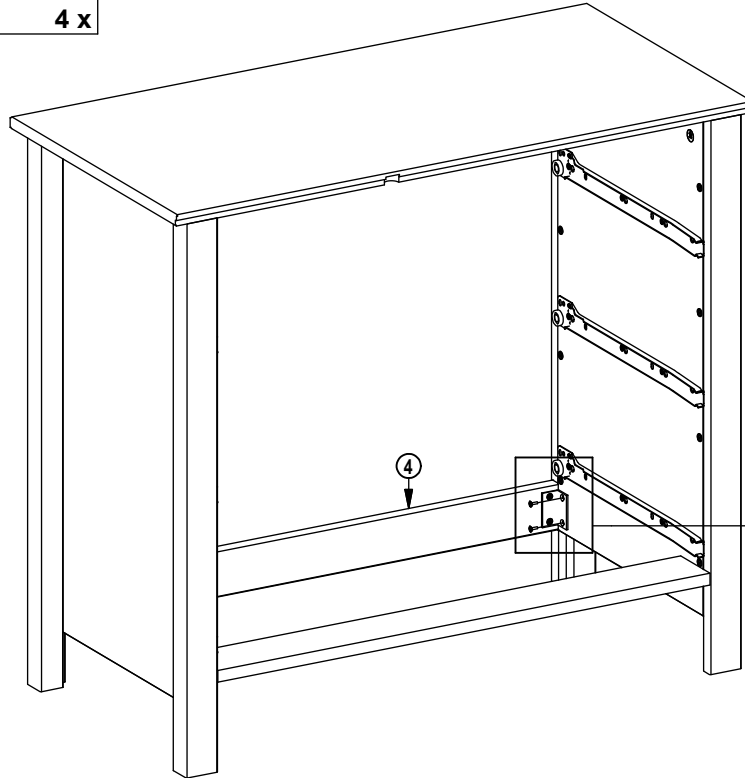
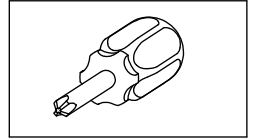
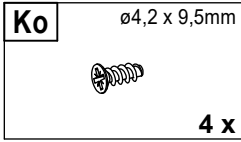
1.6



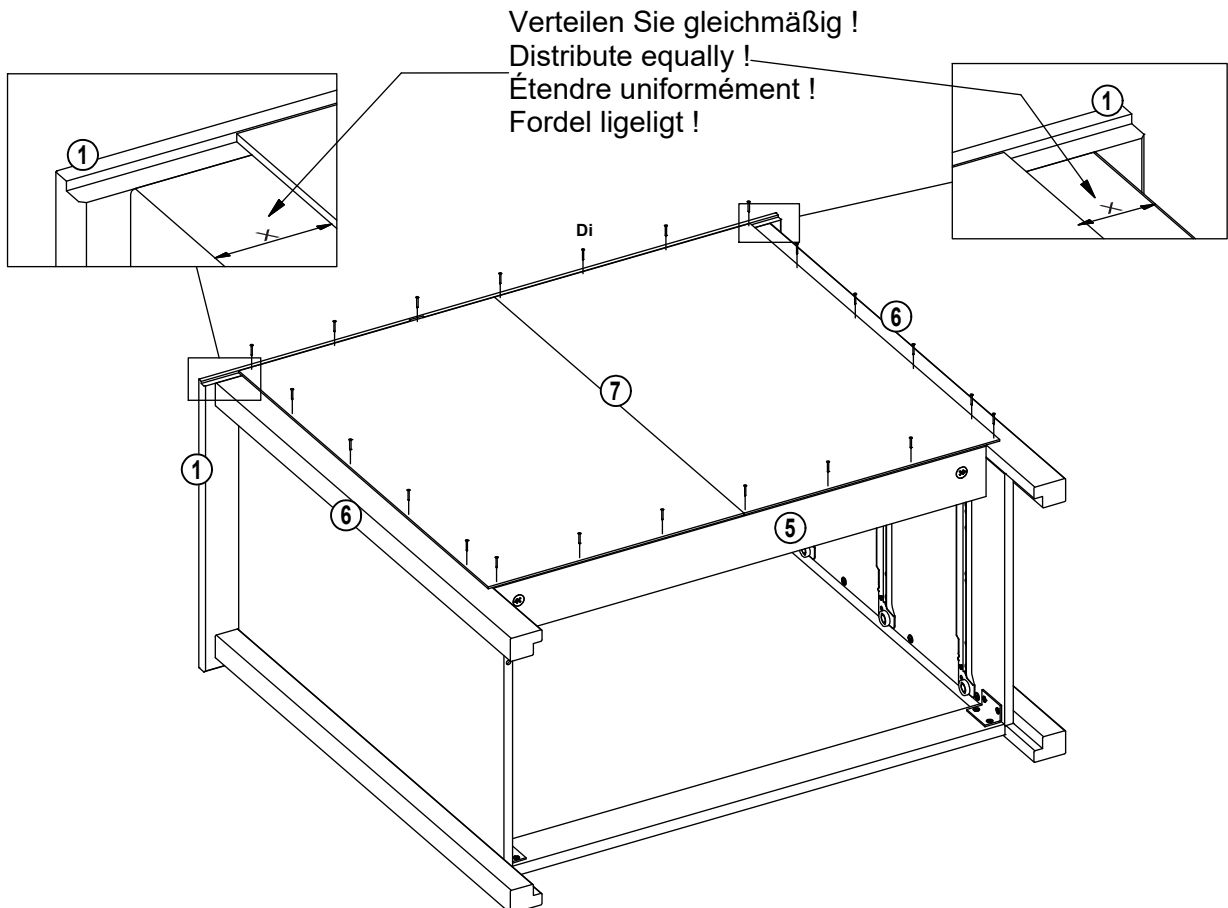
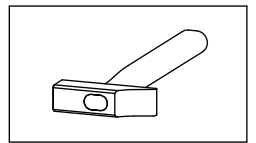
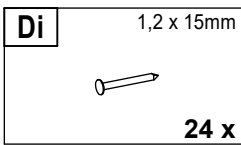
1.7



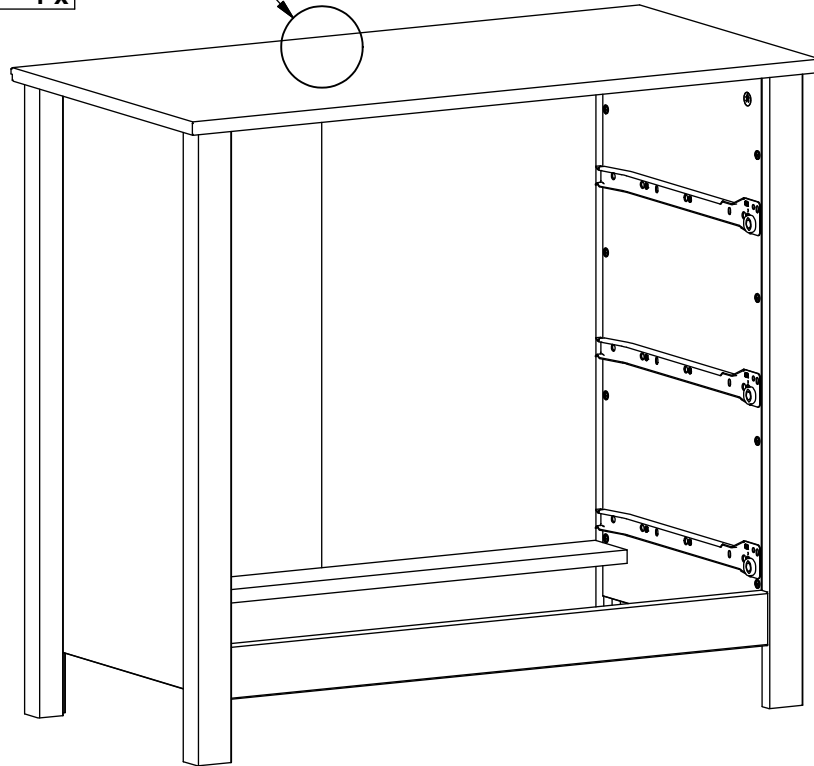
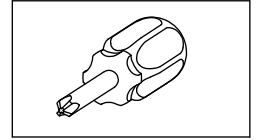
1.8



1.9

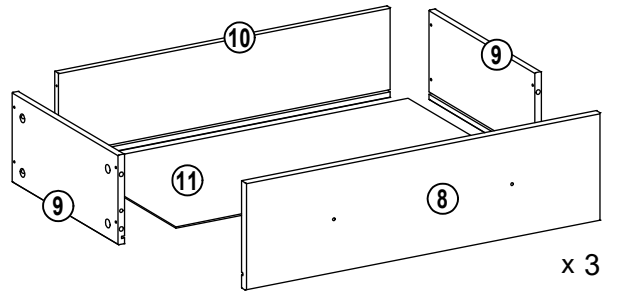
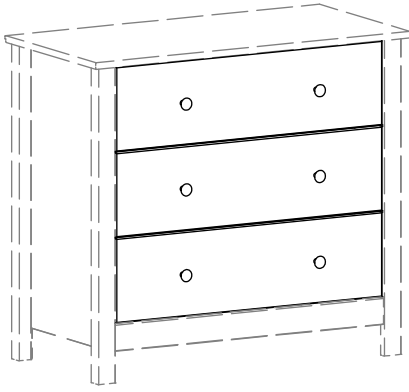


1.10

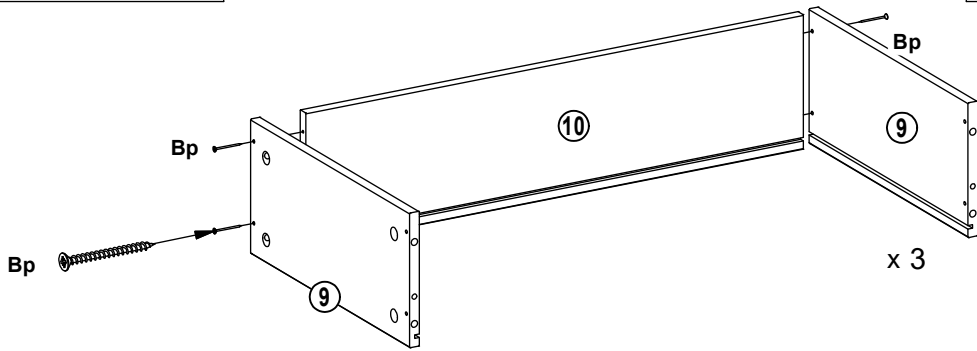
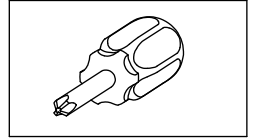
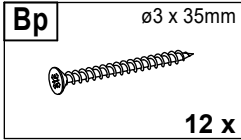


Achtung ▪ Attention ▪ Attenzione ▪ Opgelet ▪ Uwaga ▪ Pozor Figyelem ▪ Atenție ▪ Dikkat ▪ Внимание	
(D)	Wandbefestigung dient als Kippschutz - unbedingt anbringen! Bei einigen Wandtypen kann ein Spezialdübel erforderlich sein!
(GB)	The wall fastening serves to prevent tipping - be absolutely sure to mount it! For certain walltypes, a special dowel may be necessary!
(F)	Assurez vous de la nature de votre mur et utilisez les chevilles adaptées. Ne pas hésiter à emmener la vis une pour obtenir les chevilles de.
(I)	Il fissaggio alla parete serve da protezione anti-ribaltamento - attaccarla assolutamente! Per alcune strutture di parete può essere necessario un tassello speciale!
(NL)	Bevestiging aan de muur dient als kantelbescherming - zeker en vast bevestigen! Bij enkele muurtypes is een speciale plug misschien vereist!
(PL)	Mocowanie do ściany jest jednocześnie zabezpieczeniem przed przewróceniem - koniecznie zamontować! Do niektórych rodzajów ścian koniecznie zastosować specjalne kolki mocujące.
(CZ)	Montáž na stěnu u slouží jako ochrana proti převrnutí - bezpodmínečně umístěte! U některých typů stěn může být zapotřebí speciální hmoždinka!
(SK)	Upevnenie na stenu slúži ako ochrana proti prevráteniu- bezpodmienečne použite! Pre niektoré druhy stien môže byť potrebná špeciálna hmoždinka!
(HU)	A terméket a falhoz kel rögzíteni, különben az felborulhat! Egyes fal típusoknál speciális tiplít kell használni!
(RO)	Sistemul de fixare la perete servește ca protecție la răsturnare - de montat obligatoriu! Pentru unele tipuri de pereți este posibil să fie necesar un diblu special!
(TR)	Duvardaki sabitleme, devrilmeye karşı bir emniyet tedbiridir ve mutlaka monte edilmelidir! Bazı duvar tiplerinde bunun için özel bir dübel gerekli olabilir!
(RU)	Обязательно установите крепление на стене во избежание опрокидывания! Для некоторых типов стен может потребоваться специальный дюбель!

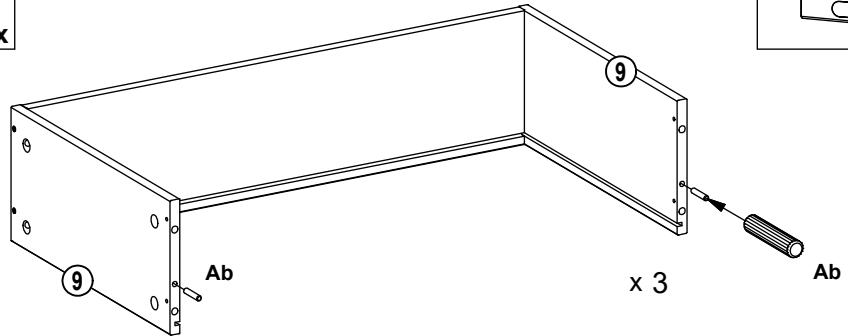
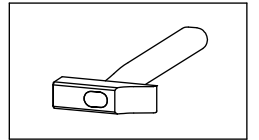
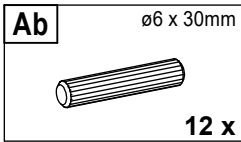
2.



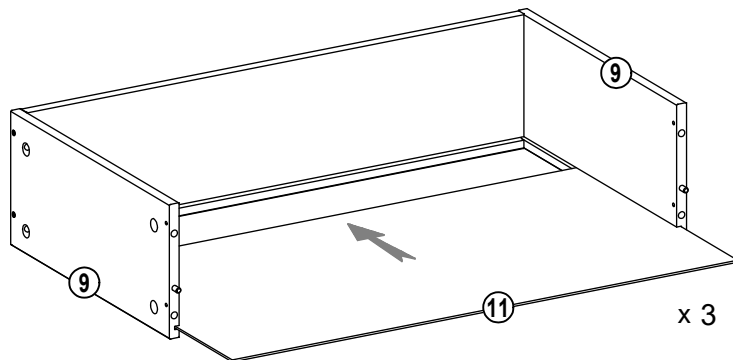
2.1



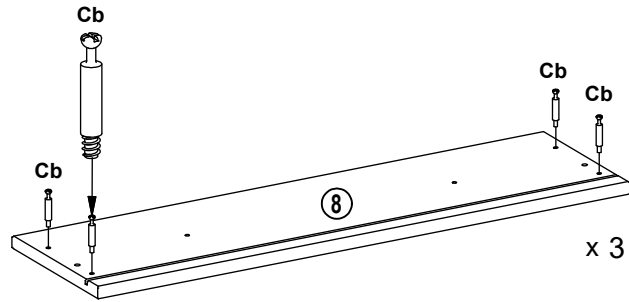
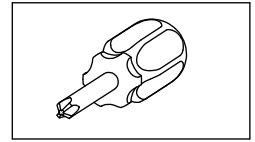
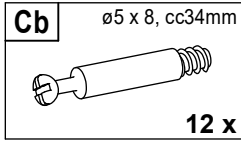
2.2



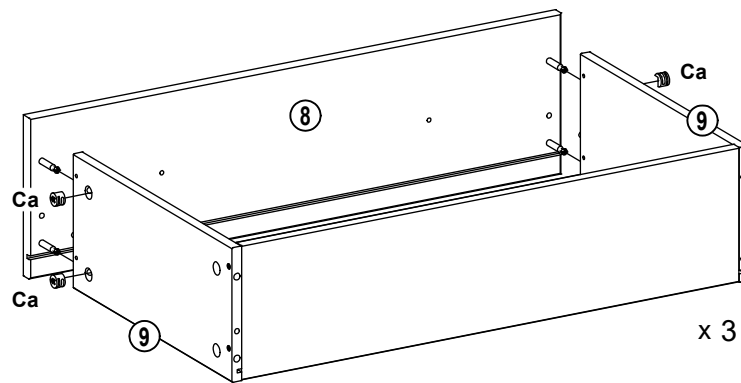
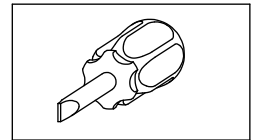
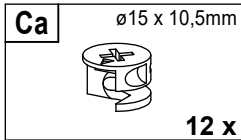
2.3



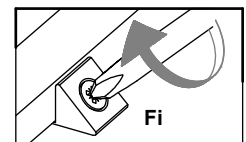
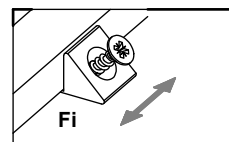
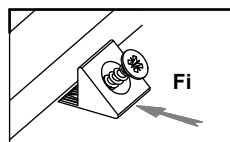
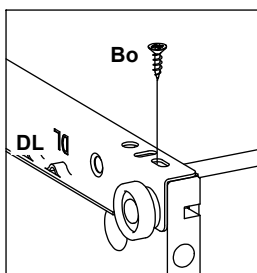
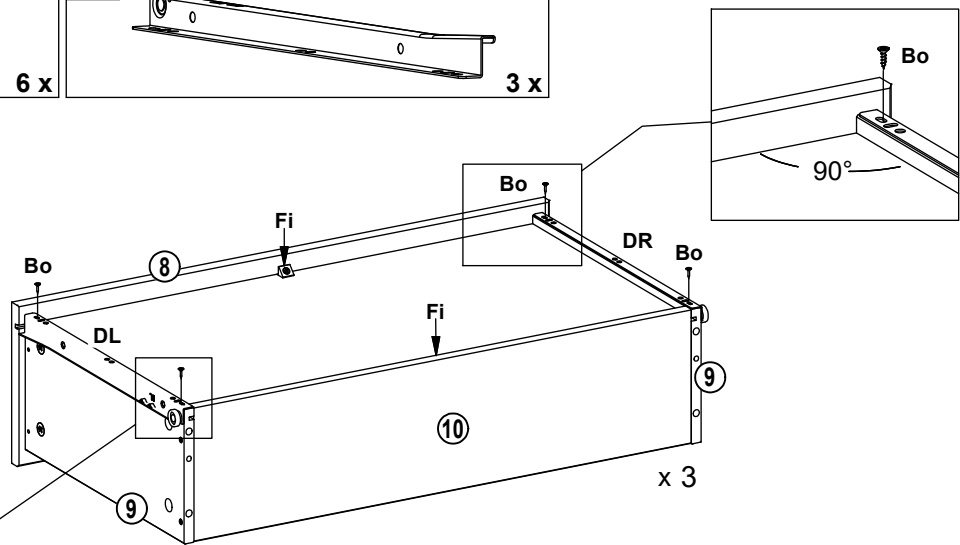
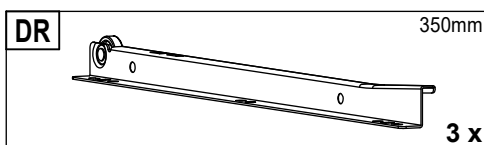
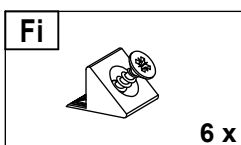
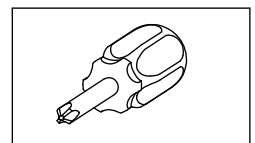
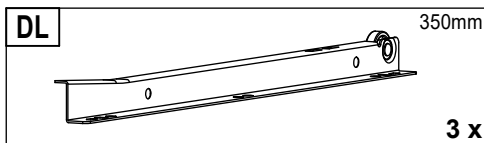
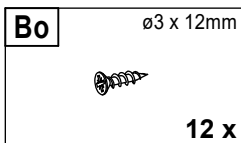
2.4



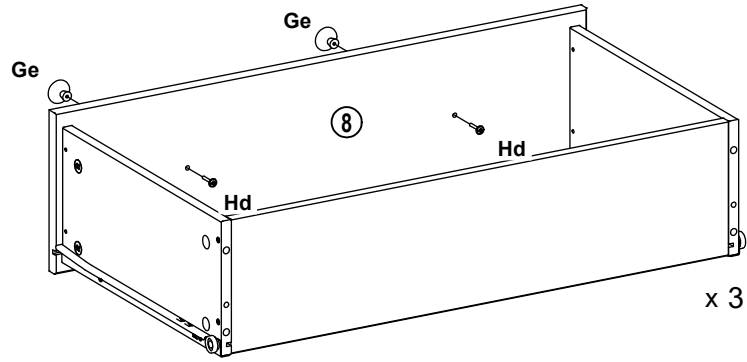
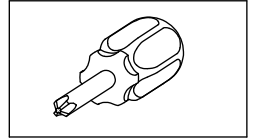
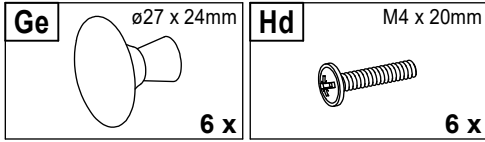
2.5



2.6



2.7



2.8

