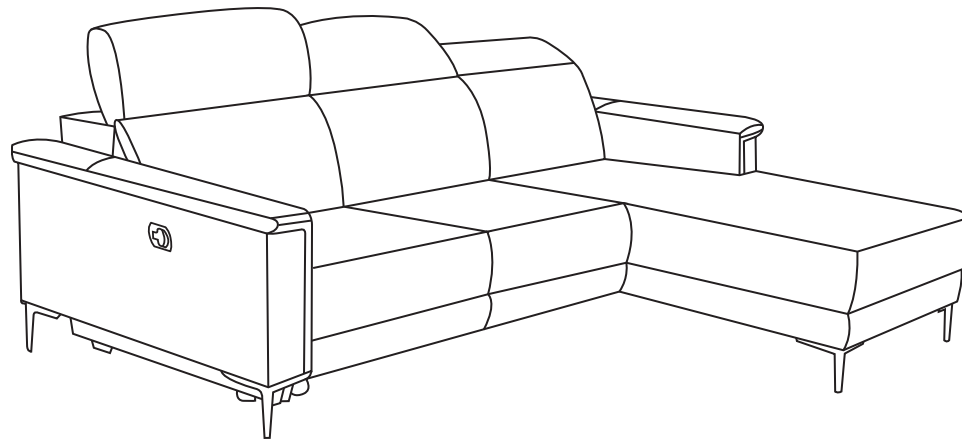


Owner Manual

Reclining Sectional Sofa with Chaise

Weight Limit: 600 LB / 272 KG



Limited 1 Year Warranty

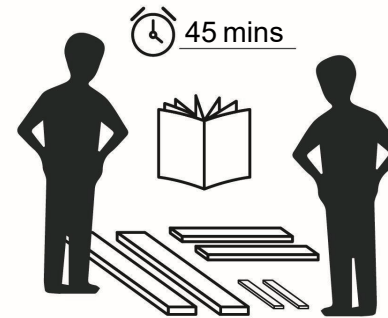
We warrants this product to be free from defects in material and workmanship and agrees to remedy any such defect. This warranty covers one year from the date of original purchase from authorized retailers. This is solely limited to the repair or replacement of defective parts and assembly labor is not included.

This warranty does not apply to any product which has been improperly assembled, subjected to misuse or abuse or which has been altered or repaired in any way. The warranty does not cover wearing, tearing, fading or splitting of the fabric (where applicable). Liability for consequential damages is excluded to the extent exclusion is permitted by law. This warranty gives you specific legal rights and you may also have other rights which vary from state to state or province to province.

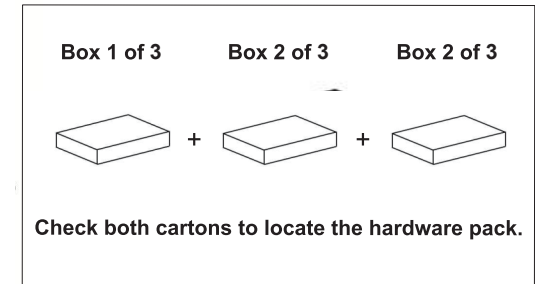
To obtain warranty service, purchaser must present original bill or sale. Components repaired or replaced are warranted through the remainder of the original warranty period only. The defective components will be repaired or replaced without charge, subject to the terms and conditions described above.

Read Before Beginning Assembly

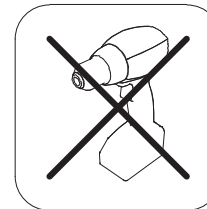
- Work in a spacious area and near where the unit will be used, preferably on a carpet, or use a piece of the cardboard packaging to protect your floor and product.
- Make sure all parts are included. Most parts are labeled or stamped on the raw edge.
- Read each step carefully. It is very important that each step of the instructions is performed in the correct order. If these steps are not followed in sequence, assembly difficulties will occur.
- This product may contain small components. Please ensure that they are kept away from small children.
- This product is designed for home use and is not intended for commercial use.



**2 people needed
for assembly**



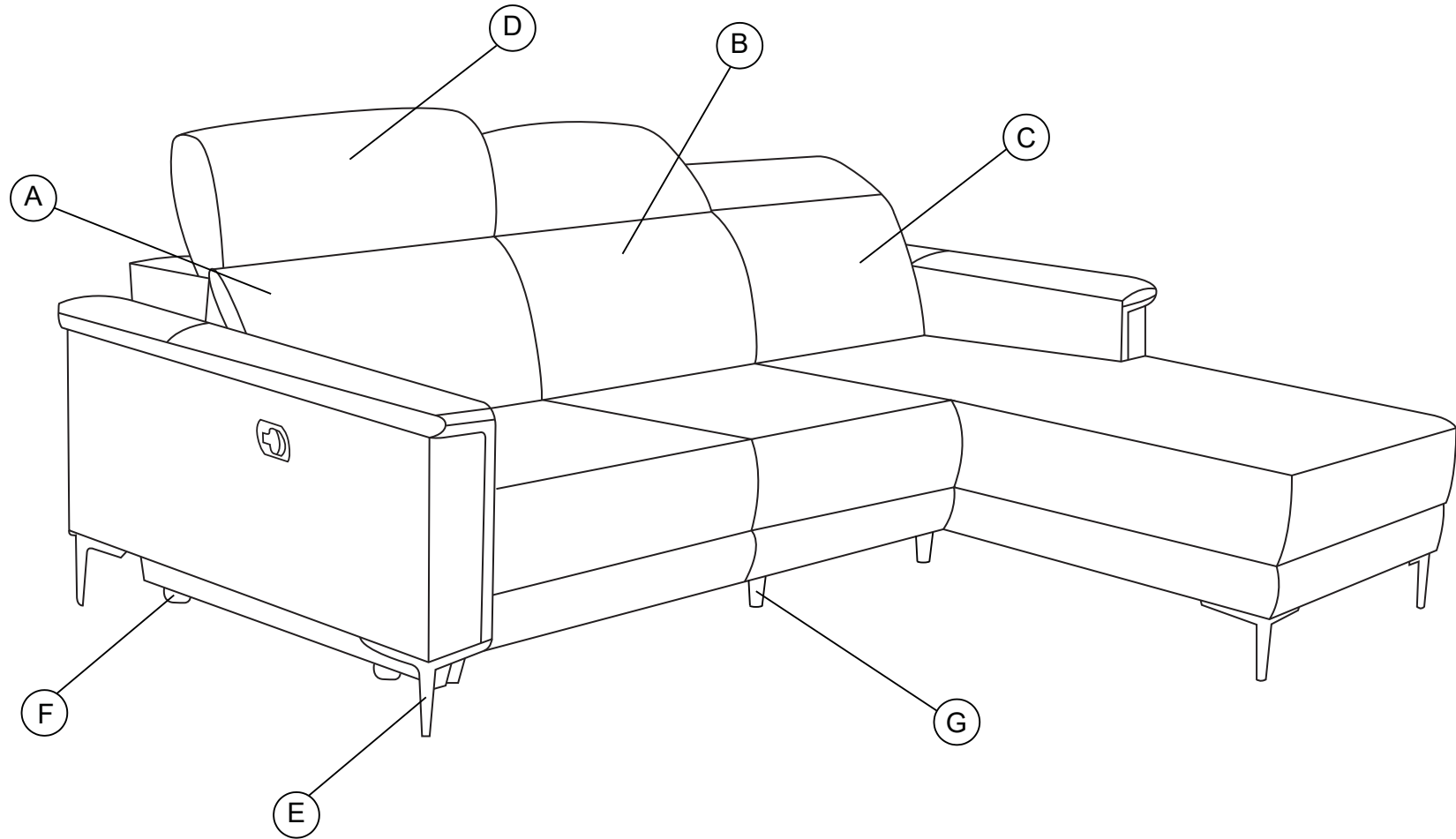
**This product is shipped in
3 cartons**



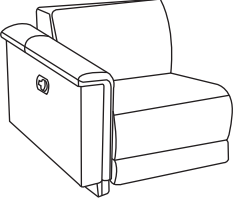
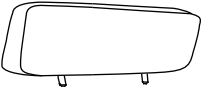
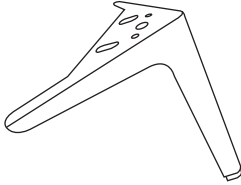


**Do NOT use
powertools**



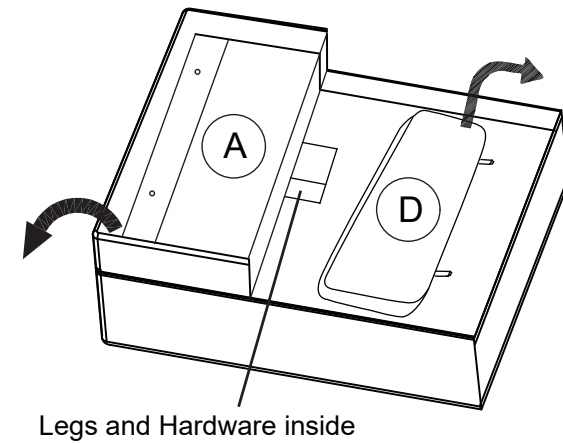
PARTS LIST



PARTS LIST- BOX 1/3

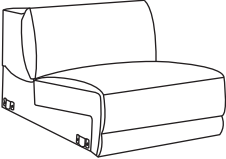
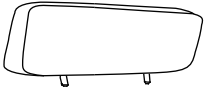
				
Recliner Seat 1 PC	Headrest 1 PC	Metal Foot 5 PCS	Plastic Foot 4 PCS	Plastic Center Foot 6 PCS

PART NUMBERS		
PART LABELS	(Green)	(Steel Gray)
A	T2654957010AH	T2654457010AH
D	T2654957020AH	T2654457020AH
E	T2654XXX030AH	T2654XXX030AH
F	T2654XXX040AH	T2654XXX040AH
G	T2654XXX050AH	T2654XXX050AH

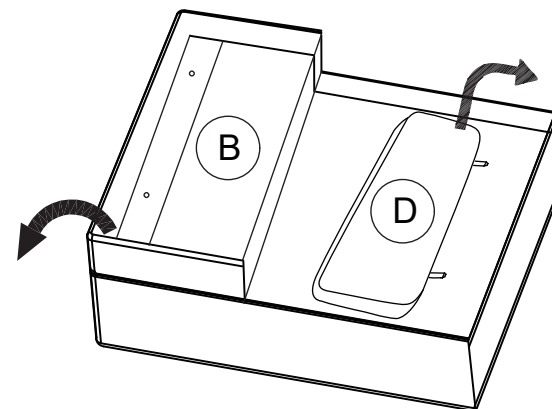


- ⚠ Each part has a unique part number. Please reference the appropriate part number when contacting customer service for replacement parts.
- ⚠ Before throwing any packaging, please verify all contents and make sure you have received all the parts listed above!

PARTS LIST- BOX 2/3

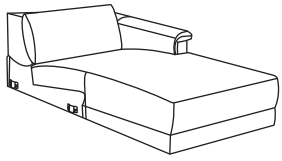
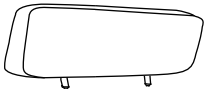
	
<p>Middle Seat 1 PC</p>	<p>Headrest 1 PC</p>

PART NUMBERS		
PART LABELS	(Green)	(Steel Gray)
B	T2654957060AH	T2654457060AH
D	T2654957020AH	T2654457020AH

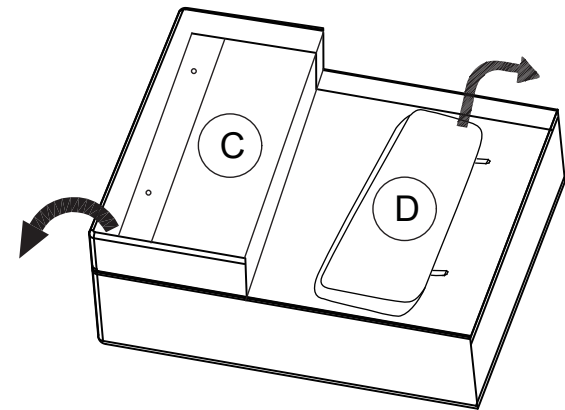


- ⚠ Each part has a unique part number
Please reference the appropriate part number when contacting customer service for replacement parts.
- ⚠ Before throwing any packaging, please verify all contents and make sure you have received all the parts listed above!

PARTS LIST- BOX 3/3

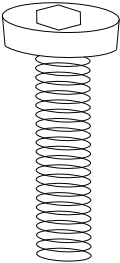
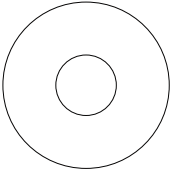
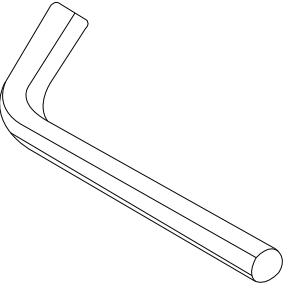
C	D
	
Chaise Lounge 1 PC	Headrest 1 PC


PART NUMBERS		
PART LABELS	(Green)	(Steel Gray)
C	T2654957070AH	T2654457070AH
D	T2654957020AH	T2654457020AH




- ⚠ Each part has a unique part number
Please reference the appropriate part number when contacting customer service for replacement parts.
- ⚠ Before throwing any packaging, please verify all contents and make sure you have received all the parts listed above!

HARDWARE LIST

1	2	3
		
M8*20mm Bolt 10 PCS	φ8*22 Washer 10 PCS	5mm Allen Key 1 PC

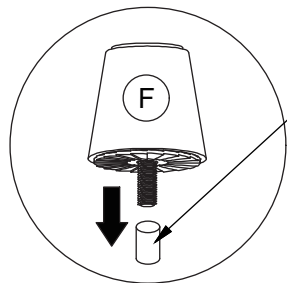
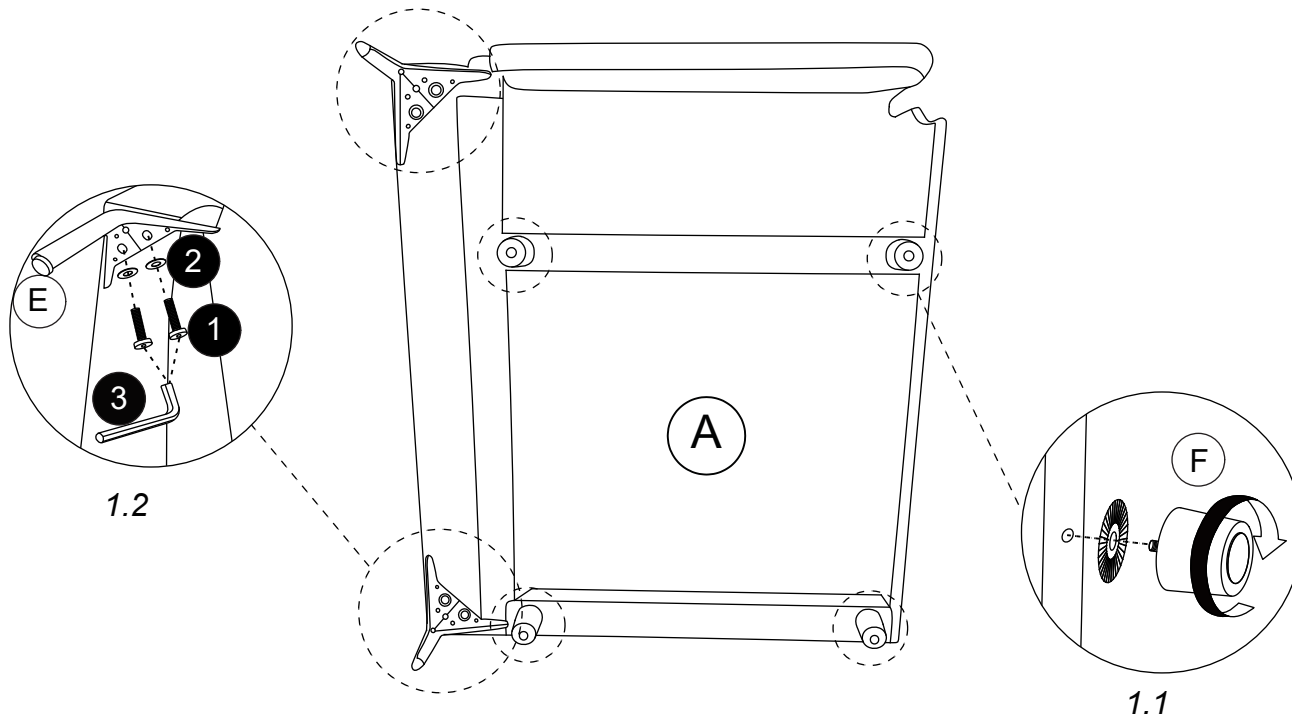
 Please do not completely tighten all the hardware, until the entire assembly is complete, unless otherwise indicated in the step-by-step instructions.

 The screw(s), bolt(s) to be used at each step are shown in actual size in the lower right corner of the page.

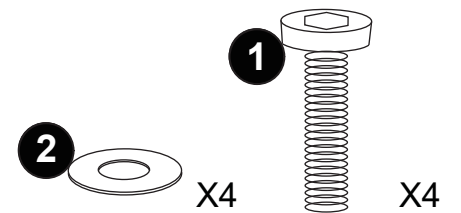
Step 1

1.1 Manually screw F X 4 to A.

1.2 Attach E X 2 to A with ① & ② as shown.

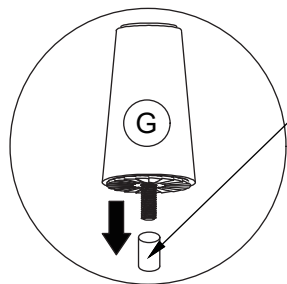
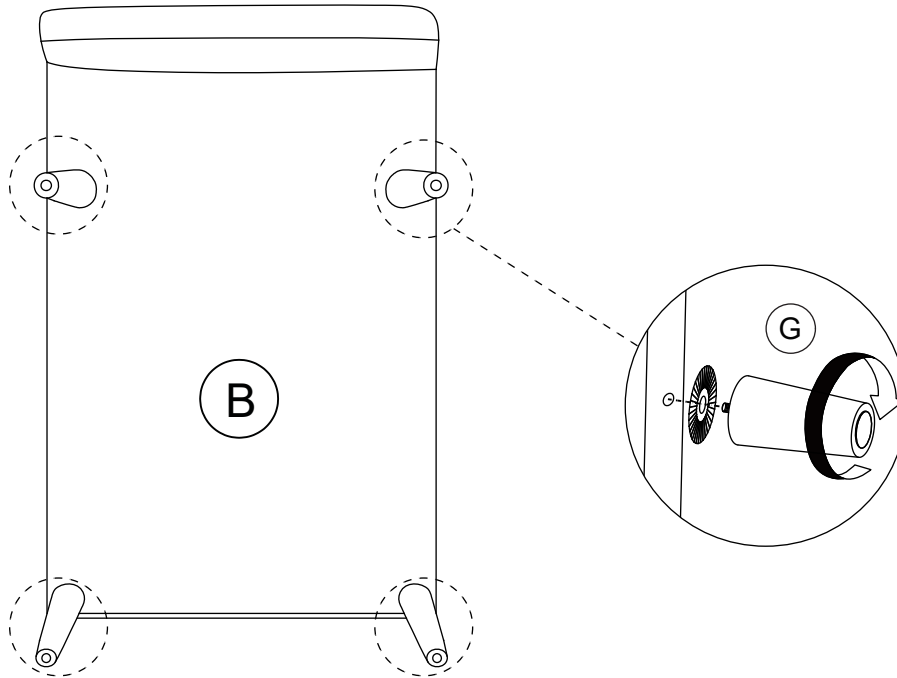



⚠ Please remove the protective cap on the tip of thread before assembling.



Step 2

Manually screw **G** X 4 to **B** as shown.

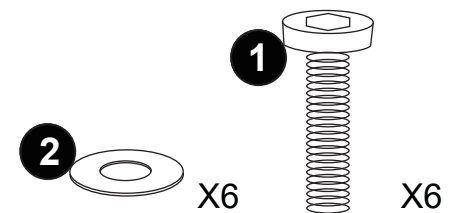
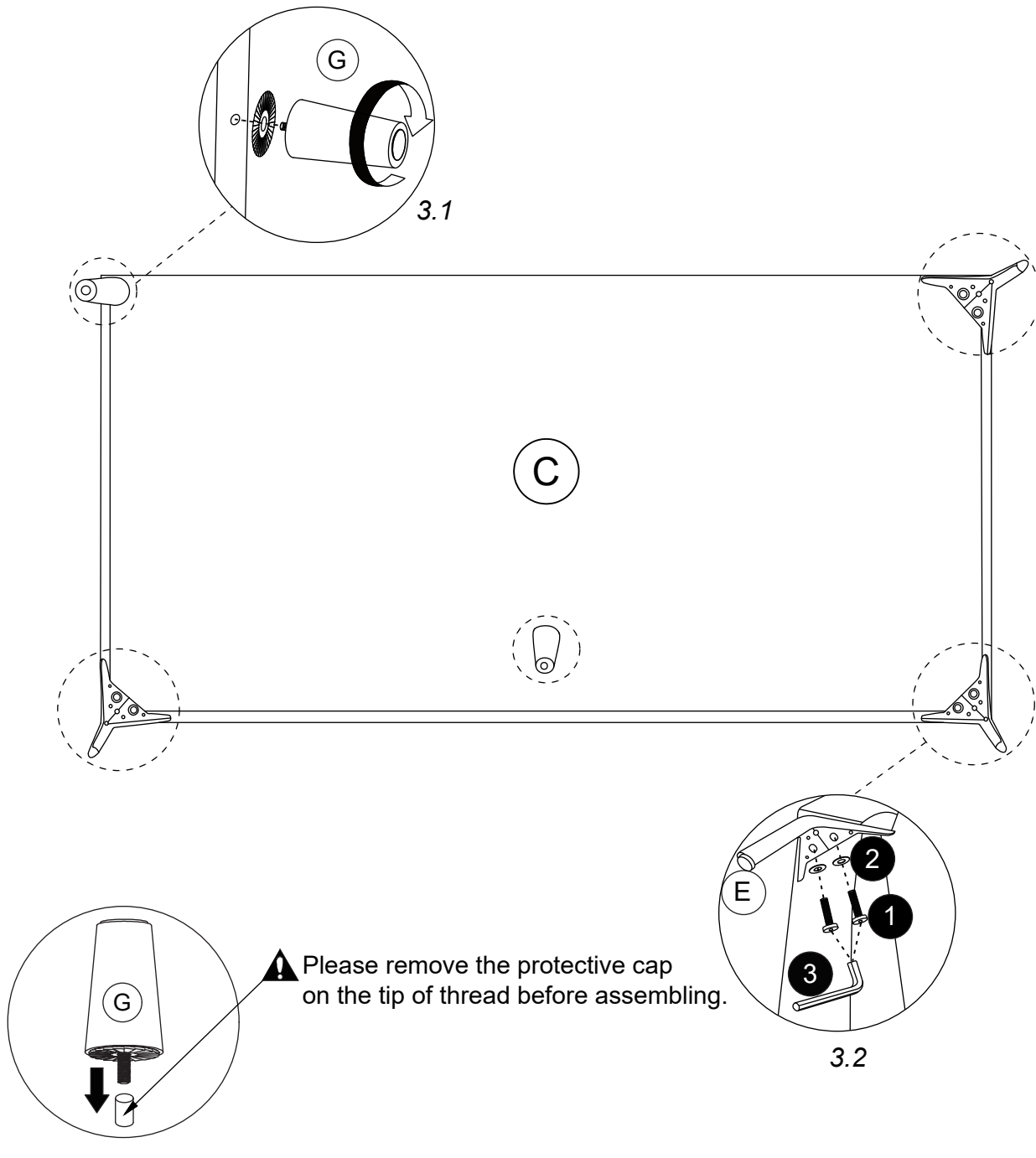


 Please remove the protective cap on the tip of thread before assembling.

Step 3

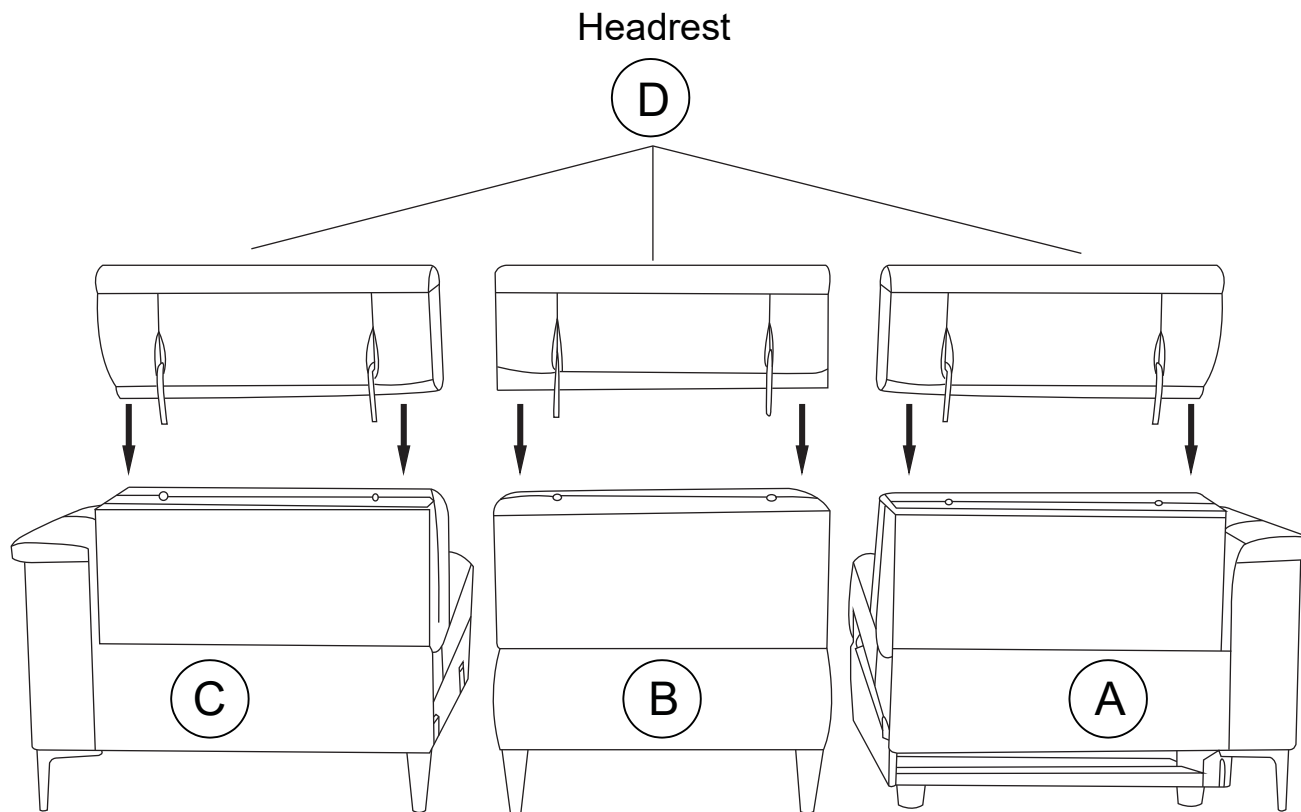
3.1 Manually screw **G** X 2 to **C**.

3.2 Attach **E** X 3 to **C** with **1** & **2** as shown.



Step 4

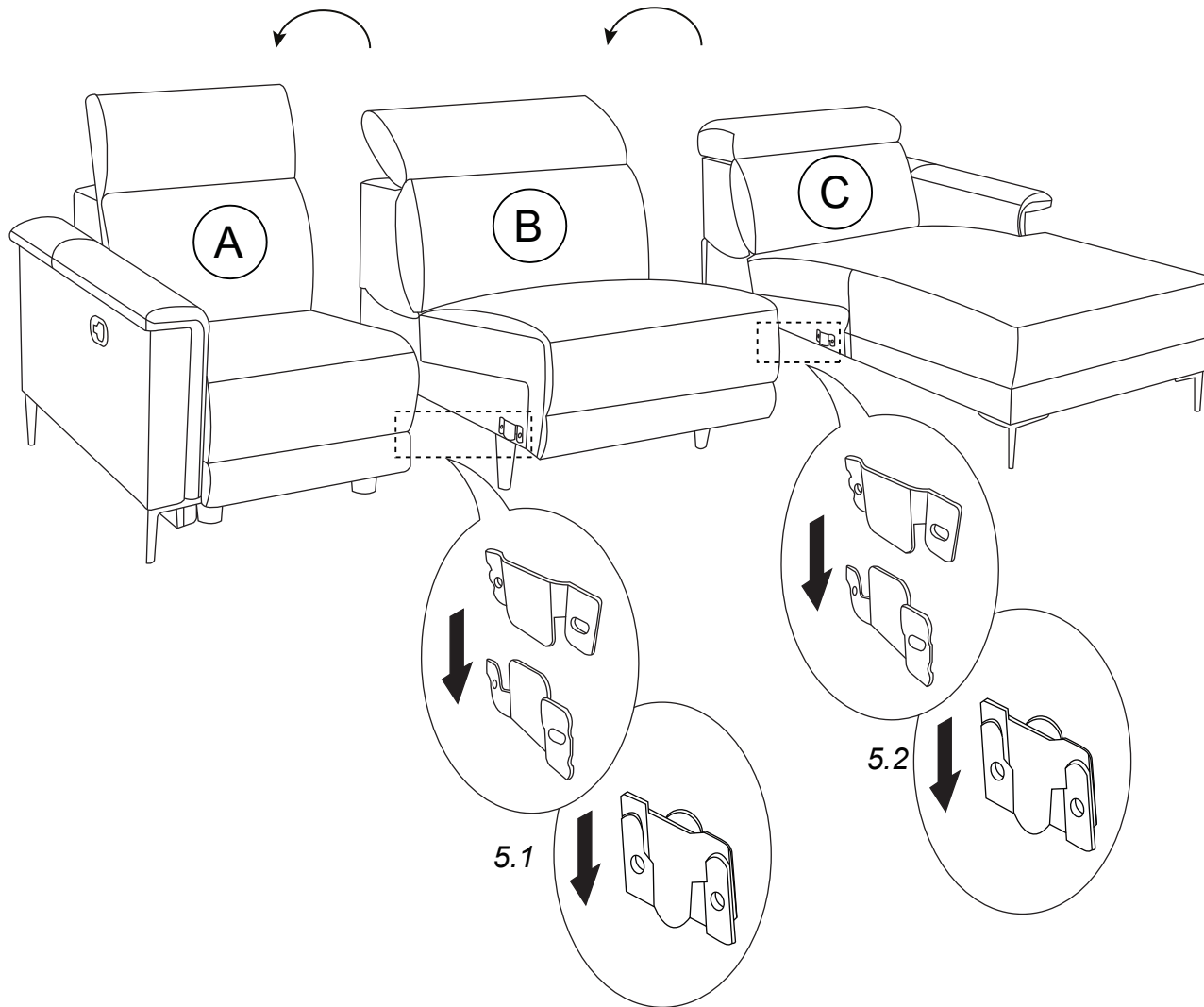
Press **D** X 3 to **A**, **B** and **C** as shown.



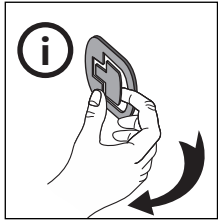
Step 5

5.1 Attach **B** to **A** by inserting the brackets on **B** into the metal glides on **A**. Push **B** downwards to secure it into place.

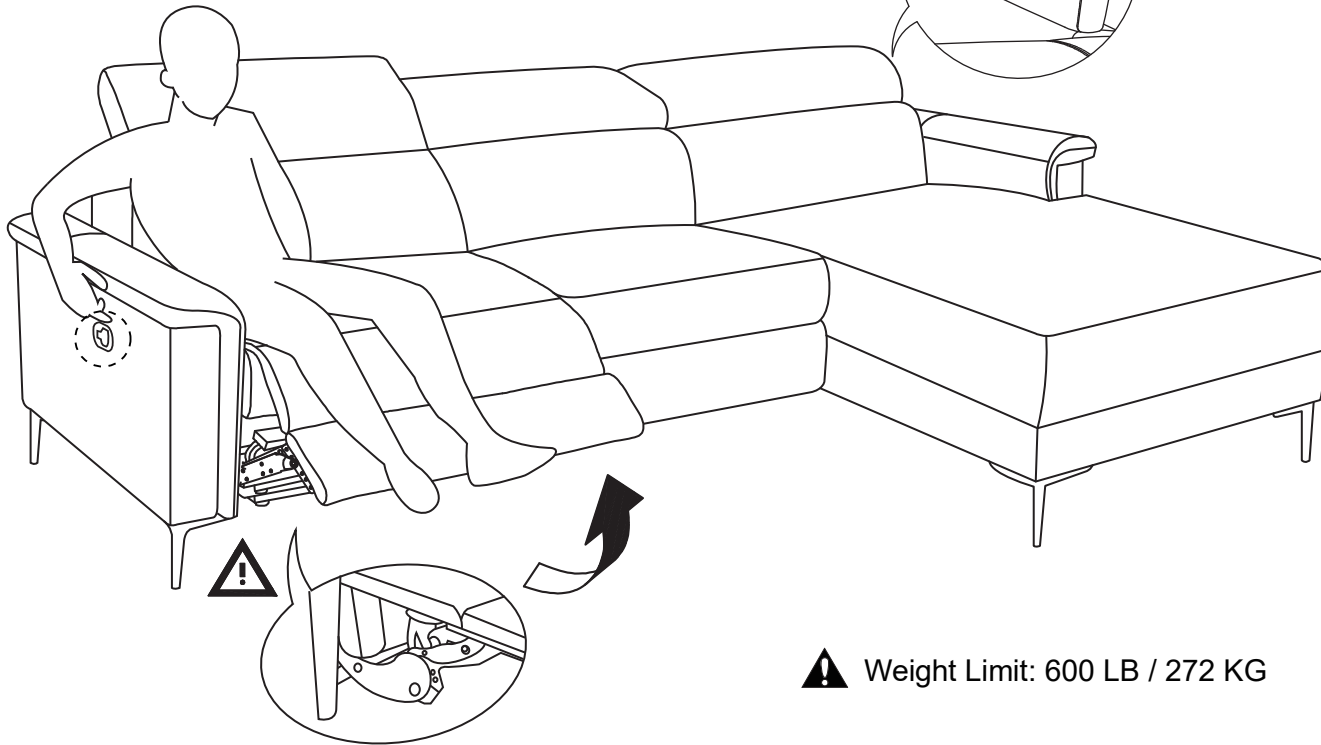
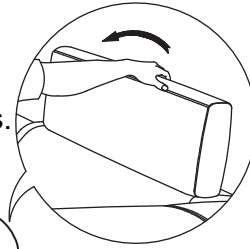
5.2 Attach **C** to **B** by inserting the brackets on **C** into the metal glides on **B**. Push **C** downwards to secure it into place.



⚠ CAUTION: This unit is intended for use only with the products and/or maximum weights indicated. Use with other products and/or products heavier than the maximum weights indicated may result in instability or cause possible injury.



Headrest angle can be adjusted into several positions.



⚠ Weight Limit: 600 LB / 272 KG

Step 6

Helpful Hints

- Move your new furniture carefully, with two people lifting and carrying the unit to its new location.
- Your furniture can be disassembled and reassembled to move.
- Clean the product with a soft damp cloth DO NOT use harsh chemicals or abrasive cleaners.
- Check bolts and nuts periodically and tighten if necessary.

That's it ! You've finished assembling your **Reclining Sectional Sofa with chaise.**

Sofá seccional reclinable con chaise

Información sobre la garantía

We garantiza que este producto está libre de defectos de material y mano de obra y se compromete a remediar cualquier defecto de este tipo. Esta garantía cubre 1 año a partir de la fecha de compra original. Esta garantía es válida solamente con presentación de una prueba de compra. Esto se limita a la reparación o reemplazo de componentes defectuosos del mueble y no se incluye ningún trabajo de ensamblaje.

Esta garantía no se aplica a ningún producto que haya sido mal ensamblado, sujeto a mal uso o abuso, o que haya sido alterado o reparado de cualquier manera. Cualquier uso, rotura o pérdida de color de la tela no están incluidos en esta garantía (donde corresponda). Esta garantía le da derechos legales específicos y usted puede también tener otros derechos que varían de estado a estado o de provincia a provincia.

Para obtener el servicio de garantía, debe presentar la factura original de su compra. Los componentes reparados o reemplazados están garantizados durante el periodo original de la garantía. Las partes defectuosas serán reparadas o reemplazadas sin cargo extra y sujetas a los términos y condiciones descritos anteriormente. Los términos y condiciones de la garantía limitada están sujetos a cambios sin previo aviso.

Precauciones

- Este producto está diseñado para uso doméstico y no para uso comercial.
- **ADVERTENCIA PARA NIÑOS PEQUEÑOS** - Este producto contiene componentes pequeños. Por favor asegúrese de que las piezas estén fuera del alcance de los niños.
- No utilice herramientas eléctricas para ensamblar su mueble. Este tipo de herramientas pueden rasgar o dañar las partes.




ESTE INSTRUCTIVO CONTIENE **INFORMACION** IMPORTANTE DE SEGURIDAD. PAR FAVOR LEA Y GUARDE PARA SU REFERENCIA FUTURA.


Lea antes de comenzar a ensamblar

- Llame a nuestro número gratuito si necesita asistencia.
- Trabaje en un área espaciosa y cerca de donde su producto será utilizado, preferiblemente sobre una alfombra o utilice el cartón del empaque para proteger su piso y su producto.
- **El número de personas recomendadas para el montaje de este producto es: 2** (sin embargo es recomendable contar con ayuda adicional).
- **Tiempo estimado de ensamble es: 45 mins.**
- Asegúrese de que todas las partes están incluidas. La mayoría de las partes están etiquetadas o selladas en los bordes.
- Lea cada paso cuidadosamente. Es muy importante que cada paso de las instrucciones sea realizado en el orden correcto. Si estos pasos no se siguen en secuencia, pueden ocurrir dificultades durante el ensamblado.

Partes

IMPORTANTE: La lista de números de piezas que aparece a continuación es exclusiva de su producto. Por favor, manténgalo a mano cuando solicite piezas de repuesto.


 Todo se incluye en **3** caja(s) grande(s)!


 Antes de deshacerse de las cajas de cartón, asegúrese de que estén vacías. También confirme que ha recibido todos los componentes necesarios para el ensamblaje al compararlos con la tabla de piezas indicadas en la sección en inglés.

NÚMERO DE PIEZA - CAJA 1/3			
ETIQUETAS DE PIEZAS	DESCRIPCIÓN	(Verde)	(Gris acero)
A	Asiento reclinable	T2654957010AH	T2654457010AH
D	Reposacabezas	T2654957020AH	T2654457020AH
E	Pie de metal	T2654XXX030AH	T2654XXX030AH
F	Pie de plástico	T2654XXX040AH	T2654XXX040AH
G	Pie central de plástico	T2654XXX050AH	T2654XXX050AH

NÚMERO DE PIEZA - CAJA 2/3			
ETIQUETAS DE PIEZAS	DESCRIPCIÓN	(Verde)	(Gris acero)
B	Asiento del medio	T2654957060AH	T2654457060AH
D	Reposacabezas	T2654957020AH	T2654457020AH

Paquete de componentes

 **Nota:** Por favor apriete completamente los pernos durante el ensamblaje, apriételes en la última etapa del ensamblaje, a menos que este indicado específicamente en alguna etapa de las instrucciones.

 Los tornillo(s), perno(s) que se utilizan en cada paso se muestran en tamaño real en la esquina inferior derecha de cada página.

NÚMERO DE PIEZA - CAJA 3/3			
ETIQUETAS DE PIEZAS	DESCRIPCIÓN	(Verde)	(Gris acero)
C	Tumbona	T2654957070AH	T2654457070AH
D	Reposacabezas	T2654957020AH	T2654457020AH

Instrucciones

Paso1

1.1 Fije **F** x 4 a **A**.

1.2 Conecte **E** X 2 a **A** con ❶ y ❷ como se muestra.

Paso2

Fije **G** X 4 a **B** como se muestra.

Paso3

3.1 Fije **G** X 2 a **C**.

3.2 Conecte **E** X 3 a **C** con ❶ y ❷ como se muestra.

Paso4

Fije **D** X 3 a **A**, **B** y **C** como se muestra.

Paso5

5.1 Fije **B** a **A** insertando los soportes de **B** en los deslizadores metálicos de **A**. Empuje **B** hacia abajo para asegurarlo en su lugar.

5.2 Fije **C** a **B** insertando los soportes de **C** en los deslizadores metálicos de **B**. Empuje **C** hacia abajo para asegurarlo en su lugar.

 Límites de peso: 600 Lb / 272 Kg

Consejos útiles

- Mueva sus muebles nuevos con cuidado, se requiere de dos personas para levantar y trasladar su producto a su nueva ubicación.
- Sus muebles se pueden desmontar y volver a ensamblar en caso de mudanza.
- Limpie el producto con un paño suave. NO utilice productos químicos o abrasivos de limpieza.
- Revise los tornillos y tuercas periódicamente y apriételes si es necesario.

PRECAUCIÓN

- Esta unidad está diseñada para ser utilizada únicamente con los productos y/o pesos máximos indicados. Su uso con otros productos y/o productos más pesados que los pesos máximos indicados puede provocar inestabilidad o causar lesiones.

Canapé sectionnel inclinable avec méridienne

Informations sur la garantie

We garantit que ce produit est exempt de tout vice de matériaux et de fabrication et s'engage à remédier à un tel défaut. Cette garantie est valable un an à compter de la date d'achat initiale. Elle se limite uniquement à la réparation ou au remplacement des pièces défectueuses. La main-d'oeuvre nécessaire à l'assemblage n'est pas incluse.

Cette garantie ne s'applique pas aux produits qui ont été mal assemblés, qui ont été soumis à une utilisation abusive ou qui ont subi des modifications ou des réparations du tissu (le cas échéant). La responsabilité pour les dommages indirects est exclue quant l'exclusion est autorisée par la loi. Cette garantie vous confère des droits spécifiques légaux. Il se peut que vous bénéficiiez de droits additionnels car ceux-ci peuvent varier selon l'État ou la province.

Pour bénéficier du service de garantie, l'acheteur doit présenter la facture originale. Les composants réparés ou remplacés sont garantis jusqu'à la fin de la période de la garantie initiale uniquement. Les composants défectueux seront réparés ou remplacés sans frais, sous réserve des conditions décrites ci-dessus. Les termes et conditions de la garantie limitée sont susceptibles d'être modifiés sans préavis.

Précautions

- Ce produit est conçu pour un usage domestique et n'est pas destiné à des fins commerciales.
- **AVERTISSEMENT CONCERNANT LES JEUNES ENFANTS:** Ce produit contient des petits composants. S'il vous plaît assurez-vous qu'ils soient gardés loin d'eux.
- Ne pas utiliser d'outils électriques pour assembler votre mobilier. Ce type d'outils risque d'endommager les pièces.



CE FEUILLET CONTIENT DES INFORMATIONS DE SÉCURITÉ **IMPORTANTES**. S'IL VOUS PLAÎT LIRE ET CONSERVER POUR RÉFÉRENCE ULTÉRIEURE.


Avant de commencer l'assemblage

- Si vous avez besoin d'aide, appelez notre service à clientèle sans frais.
- Travaillez dans un endroit spacieux et près du lieu où l'unité sera utilisée, préférablement sur un tapis, ou sur un morceau de l'emballage, afin de protéger le plancher et le produit.
- **Nombre de personnes recommandées pour l'assemblage: 2** (cependant il est toujours préférable d'être assisté par une personne supplémentaire).
- **Temps d'assemblage estimé: 45 mins.**
- Assurez-vous d'avoir bien reçu toutes les pièces. La plupart de celles-ci sont étiquetées ou estampées sur leur côté non fini.
- Lire attentivement chaque étape avant de débiter. Il est très important que chaque étape de montage soit exécutée dans le bon ordre, sinon vous risquez d'éprouver de la difficulté à assembler votre meuble.

Pièces

IMPORTANT: La liste des références ci-dessous est propre à votre produit. Veuillez l'avoir sous la main lorsque vous appelez pour des pièces de rechange.

 Tout dans 3 grande(s) boîte(s)!

 Avant de jeter les boîtes en carton, assurez-vous qu'elles soient vides. Vérifiez que vous avez reçu tous les composants nécessaires à l'assemblage en les comparant avec le tableau des pièces (illustrations disponibles dans la section en anglais).


LISTE DES PIÈCES - BOÎTE 1/3


ÉTIQUETTE DES PIÈCES	DESCRIPTION	LISTE DES PIÈCES - BOÎTE 1/3	
		(Vert)	(Gris acier)
A	Siège inclinable	T2654957010AH	T2654457010AH
D	Repose-tête	T2654957020AH	T2654457020AH
E	Pied en métal	T2654XXX030AH	T2654XXX030AH
F	Pied en plastique	T2654XXX040AH	T2654XXX040AH
G	Pied central en plastique	T2654XXX050AH	T2654XXX050AH

LISTE DES PIÈCES - BOÎTE 2/3

ÉTIQUETTE DES PIÈCES	DESCRIPTION	LISTE DES PIÈCES - BOÎTE 2/3	
		(Vert)	(Gris acier)
B	Siège du milieu	T2654957060AH	T2654457060AH
D	Repose-tête	T2654957020AH	T2654457020AH

Quincaillerie

 **Remarque:** Sauf indication contraire dans les instructions, ne pas resserrer complètement les vis et les boulons, jusqu'à ce que l'assemblage soit terminé.

 Les vis et boulons utilisés durant chaque étape sont illustrés en taille réelle au coin inférieur droit de la page.

LISTE DES PIÈCES - BOÎTE 3/3

ÉTIQUETTE DES PIÈCES	DESCRIPTION	LISTE DES PIÈCES - BOÎTE 3/3	
		(Vert)	(Gris acier)
C	Chaise longue	T2654957070AH	T2654457070AH
D	Repose-tête	T2654957020AH	T2654457020AH

Instructions

Étape 1

1.1 Fixez **F** X 4 à **A**.

1.2 Fixez **E** X 2 à **A** avec ❶ et ❷ comme indiqué.

Étape 2

Fixez **G** X 4 à **B** comme indiqué.

Étape 3

3.1 Fixez **G** x 2 à **C**.

3.2 Fixez **E** X 3 à **C** avec ❶ et ❷ comme indiqué.


Étape 4

Fixez **D** X 3 à **A**, **B** et **C** comme indiqué.

Étape 5

5.1 Fixez **B** à **A** en insérant les supports de **B** dans les patins métalliques de **A**. Poussez **B** vers le bas pour le fixer en place.

5.2 Fixez **C** à **B** en insérant les supports sur **C** dans les patins métalliques sur **B**. Poussez **C** vers le bas pour le fixer en place.

 Limite de Poids: 600 Lb / 272 Kg

Conseils utiles

- Déplacez votre nouveau mobilier avec soin, nous recommandons deux personnes pour soulever et transporter le mobilier vers son nouvel emplacement.
- Votre mobilier peut être démonté et réassemblé pour faciliter les déménagements.
- Pour le nettoyage, utilisez un linge doux et/ou humide. N'UTILISEZ PAS de produits abrasifs ou chimiques.
- Vérifiez les vis et écrous périodiquement et resserrez-les si nécessaire.

AVERTISSEMENT

- Cette unité est destinée à être utilisée uniquement avec les produits et/ou les poids maximum indiqués. L'utilisation avec d'autres produits et/ou des produits plus lourds que les poids maximum indiqués peut entraîner une instabilité ou provoquer des blessures.