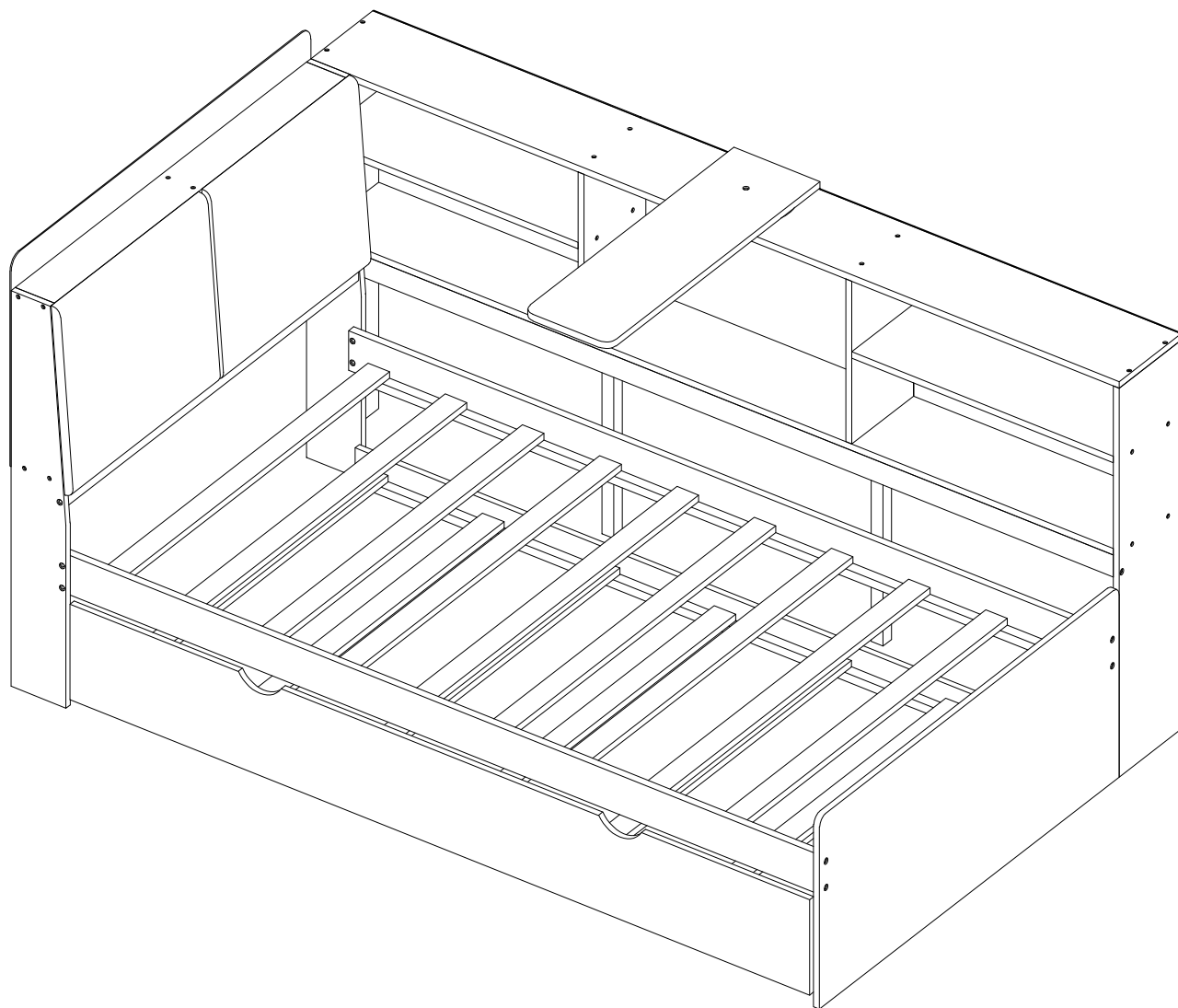
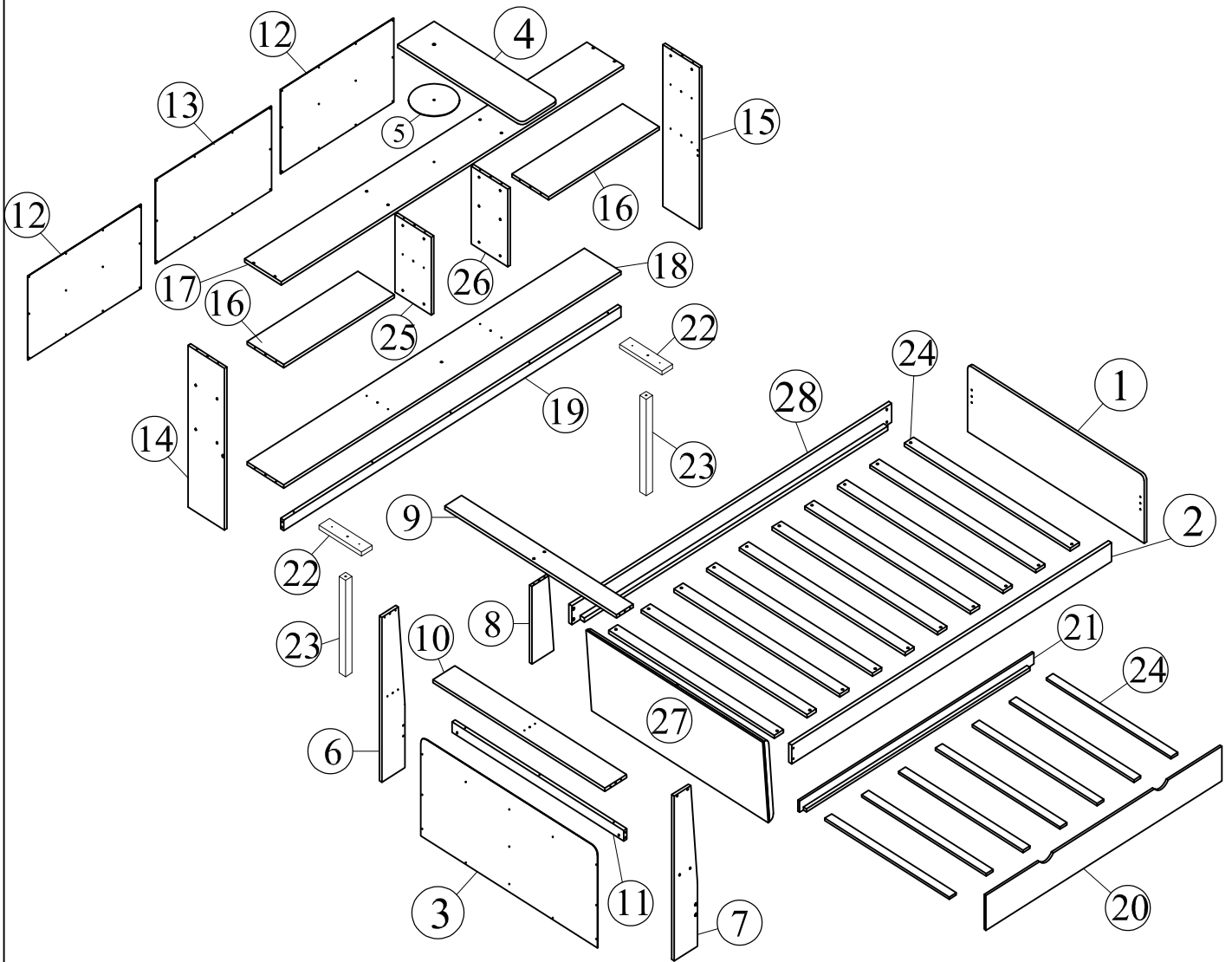


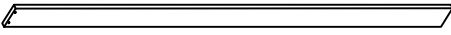
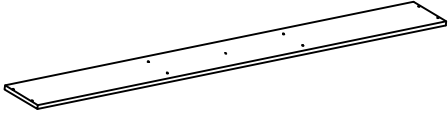




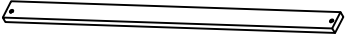
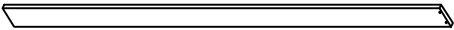
# ASSEMBLY INSTRUCTION



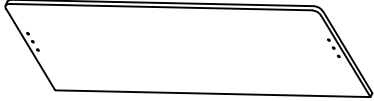
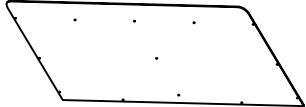

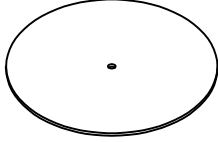
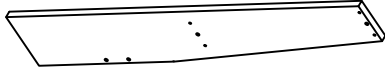
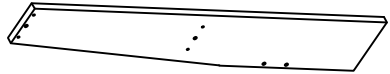

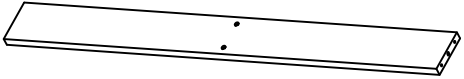
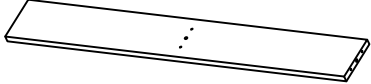

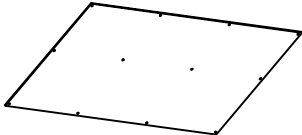
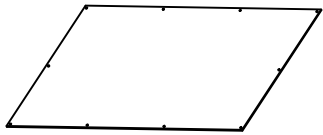
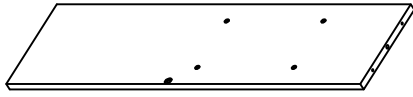
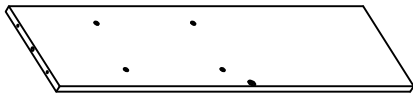

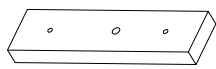
Detail:



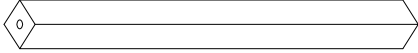
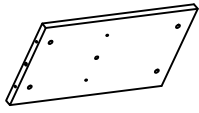
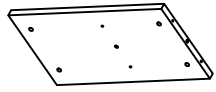
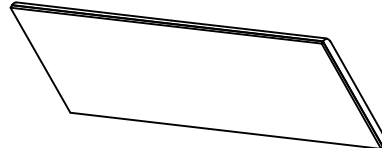
## Part List

<p>② x1 </p> <p><b>Front side rail</b> <b>Rail latéral avant</b></p>	<p>①⑦ x1 </p> <p><b>Top shelf of side rail</b> <b>Tablette supérieure du rail latéral</b></p>
<p>①⑧ x1 </p> <p><b>Bottom shelf of side rail</b> <b>Tablette inférieure du rail latéral</b></p>	<p>①⑨ x1 </p> <p><b>Wood bar at side rail</b> <b>Barre en bois sur le rail latéral</b></p>
<p>②① x1 </p> <p><b>Front trundle</b> <b>Lit gigogne avant</b></p>	<p>②① x1 </p> <p><b>Back trundle</b> <b>Lit gigogne arrière</b></p>
<p>②④ x17 </p> <p><b>Slats</b> <b>Lattes</b></p>	<p>②⑧ x1 </p> <p><b>Back side rail</b> <b>Rail latéral arrière</b></p>

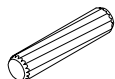

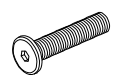
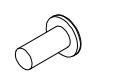


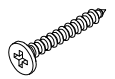
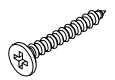
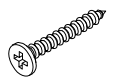
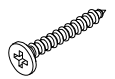
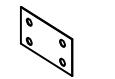
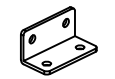



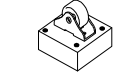


## Part List

<p>① x1</p>  <p><b>Panel at Footboard</b> <b>Panneau au pied de lit</b></p>	<p>③ x1</p>  <p><b>Panel at Headboard</b> <b>Panel at Headboard</b></p>
<p>④ x1</p>  <p><b>Panel</b> <b>Panneau</b></p>	<p>⑤ x1</p>  <p><b>Cirde panel</b> <b>Panneau Cirde</b></p>
<p>⑥ x1</p>  <p><b>Left panel at side rail</b> <b>Panneau gauche sur le rail latéral</b></p>	<p>⑦ x1</p>  <p><b>Right panel at side rail</b> <b>Panneau droit sur le rail latéral</b></p>
<p>⑧ x1</p>  <p><b>Bulk head</b> <b>Tête en vrac</b></p>	<p>⑨ x1</p>  <p><b>Top wood bar at headboard</b> <b>Barre supérieure en bois à la tête de lit</b></p>
<p>⑩ x1</p>  <p><b>Center wood bar of side rail</b> <b>Barre de bois centrale du rail latéral</b></p>	<p>⑪ x1</p>  <p><b>Bottom panel at side rail</b> <b>Panneau inférieur au rail latéral</b></p>
<p>⑫ x2</p>  <p><b>Back panel of side rail</b> <b>Panneau arrière du rail latéral</b></p>	<p>⑬ x1</p>  <p><b>Back panel of side rail</b> <b>Panneau arrière du rail latéral</b></p>
<p>⑭ x1</p>  <p><b>Left panel</b> <b>Panneau gauche</b></p>	<p>⑮ x1</p>  <p><b>Right panel</b> <b>Panneau droit</b></p>
<p>⑯ x2</p>  <p><b>Shelf</b> <b>Étagère</b></p>	<p>⑳ x2</p>  <p><b>Wooden support additional legs</b> <b>Pieds supplémentaires de support en bois</b></p>

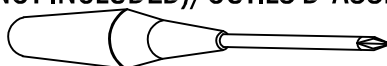
## Part List

<p>②③ x2</p>  <p><b>Support Leg</b> <b>Jambe de soutien</b></p>	<p>②⑤ x1</p>  <p><b>Left Center panel</b> <b>Panneau central gauche</b></p>
<p>②⑥ x1</p>  <p><b>Right center panel</b> <b>Panneau central droit</b></p>	<p>②⑦ x1</p>  <p><b>Panel at headboard</b> <b>Panneau à la tête de lit</b></p>

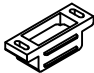

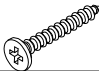
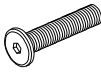
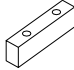
## Hardware List

No/Non	OUTLOO/PERSPECTIVES	DESC/DESC	QTY/Qté
(A)		Dowel Ø8*30mm Cheville Ø8*30mm	24pcs 24 pièces
(B)		Bolts M6*60mm Boulons M6*60mm	8pcs 8pièces
(C)		Bolts M6*20mm Boulons M6*20mm	5pcs 5pièces
(D)		Bolts M6*15mm Boulons M6*15mm	5pcs 5pièces
(E)		Cross dowel M6*13mm Cheville croisée M6*13mm	8pcs 8pièces
(F)		Cross dowel Ø10*10mm Cheville croisée Ø10*10mm	36pcs 36pièces
(G)		Flat head screw #8*60mm Vis à tête plate #8*60mm	36pcs 36pièces
(H)		Flat head screw #8*50mm Vis à tête plate #8*50mm	8pcs 8pièces
(I)		Flat head screw #8*30mm Vis à tête plate #8*30mm	58pcs 58pièces
(J)		Flat head screw #7*12mm Vis à tête plate #7*12mm	38pcs 38pièces
(K)		Metal Rectangle Rectangle en métal	1pc 1pièce
(L)		Pas L Pas L	6pcs 6pièces
(M)		Flap fitting ( Left ) Ferrure d' abattant ( Gauche )	1pc 1pièces
(N)		Flap fitting ( Right ) Ferrure de volet ( Droite )	1pc 1pièce
(O)		Door Hinge Charnière de porte	2pcs 2pièces
(P)		Wheels roues	4pcs 4pièces
(Q)		Allen key 60*22*4mm Clé Allen 60*22*4mm	1pc 1pièce
(X)		Round head screw #8*15mm Vis à tête ronde #8*15mm	47pcs 47pièces

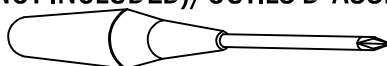
ASSEMBLY TOOLS REQUIRED (NOT INCLUDED)/OUTILS D'ASSEMBLAGE REQUIS (NON INCLUS)



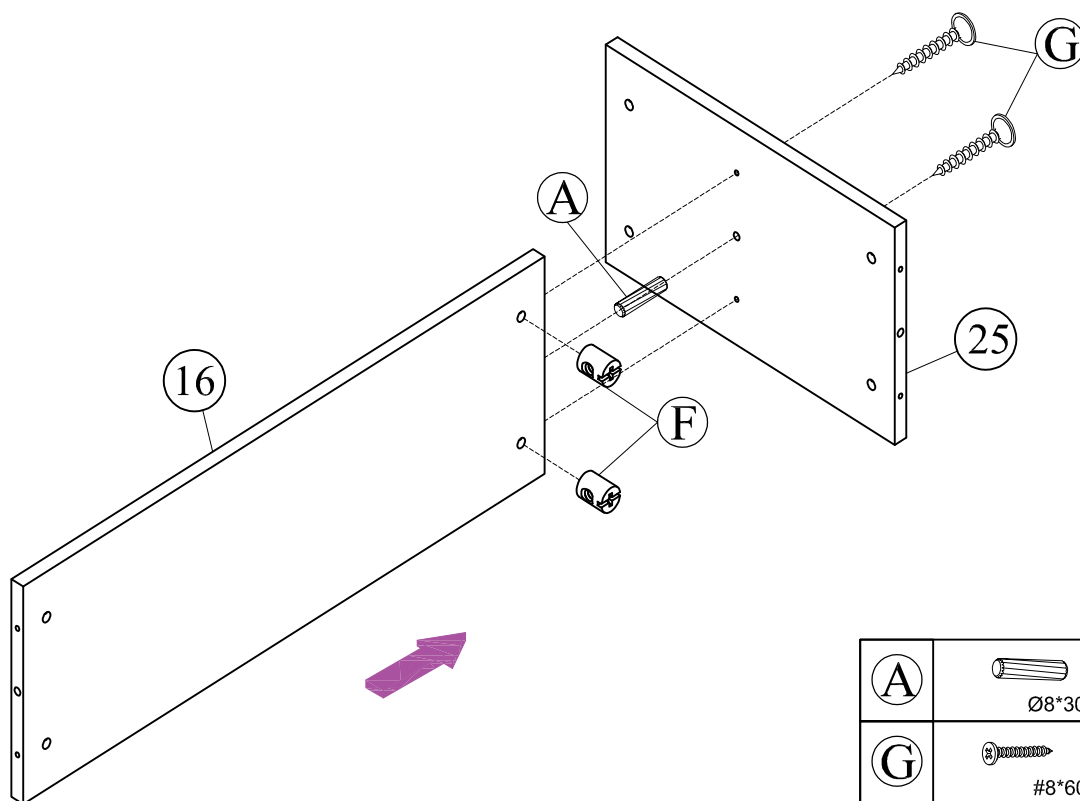
## Hardware List


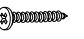

No/Non	OUTLOO/PERSPECTIVES	DESC/DESC	QTY/Qté
(Y)		<b>Inhaler magnet</b> <b>Aimant pour inhalateur</b>	2pcs 2 pièces
(T)		<b>Flat head screw #7*15mm</b> <b>Vis à tête plate #7*15mm</b>	4pcs 4pièces
(W)		<b>Flat head screw #6*15mm</b> <b>Vis à tête plate #6*15mm</b>	8pcs 8pièces
(Z)		<b>Bolts M6*30mm</b> <b>Boulons M6*30mm</b>	2pcs 2pièces
(A1)		<b>Wood bar</b> <b>Barre en bois</b>	2pcs 2pièces

ASSEMBLY TOOLS REQUIRED (NOT INCLUDED)/OUTILS D'ASSEMBLAGE REQUIS (NON INCLUS)

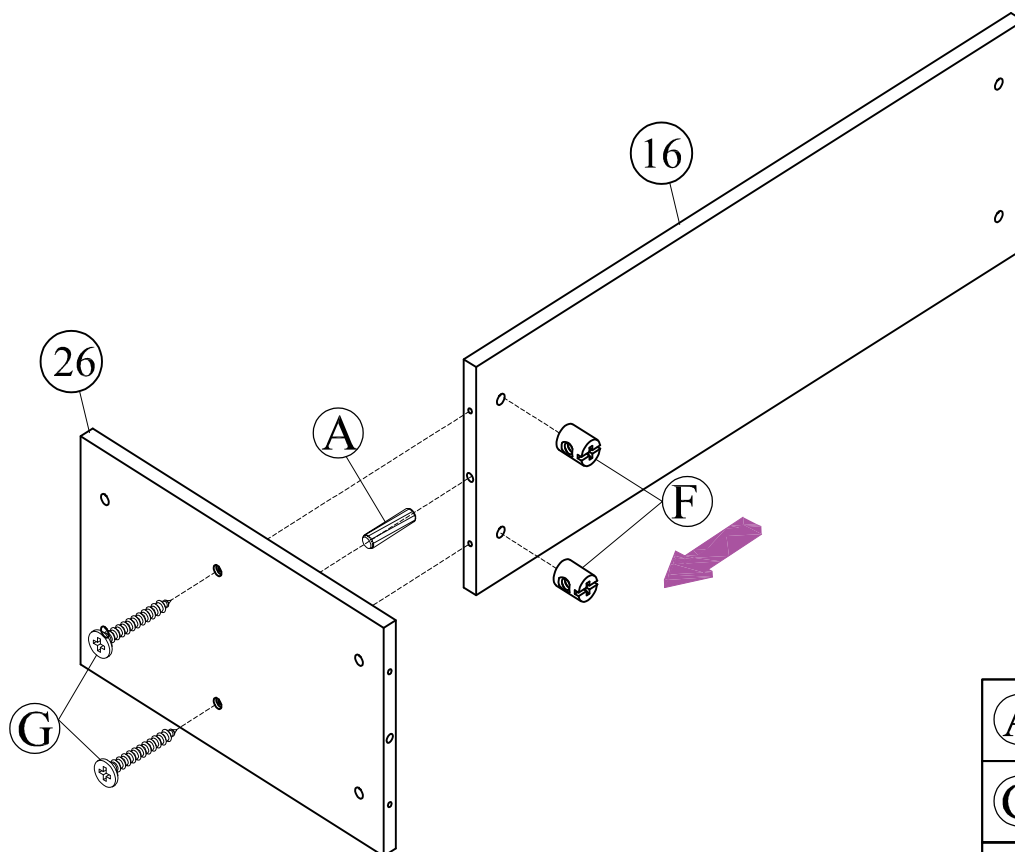


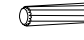


## STEP 1:



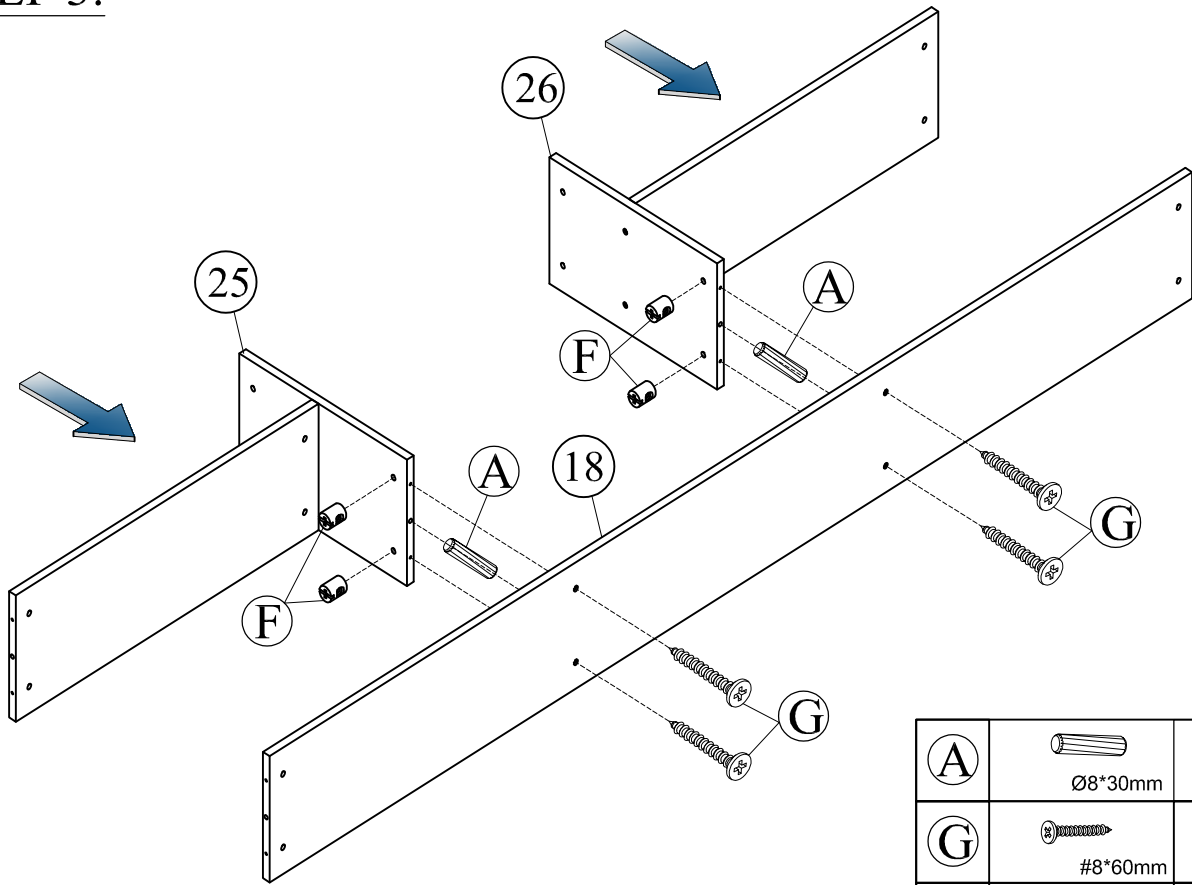
A	 Ø8*30mm	1pc 1pièce
G	 #8*60mm	2pcs 2pièces
F	 Ø10*10mm	2pcs 2pièces




## STEP 2:



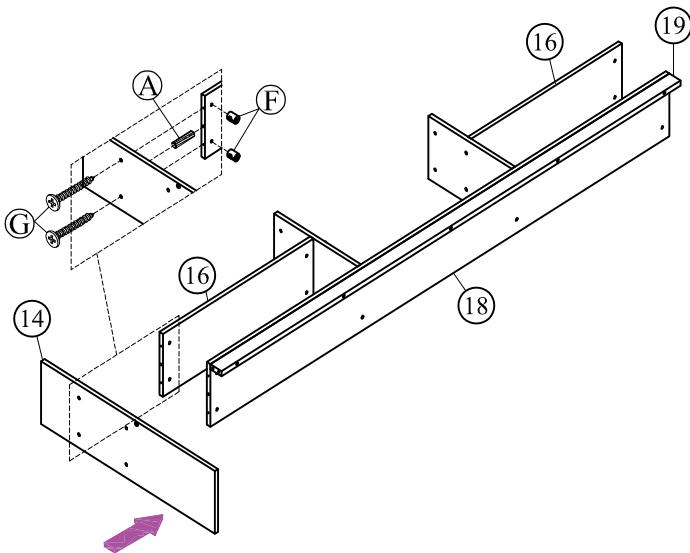
A	 Ø8*30mm	1pc 1pièce
G	 #8*60mm	2pcs 2pièces
F	 Ø10*10mm	2pcs 2pièces




### STEP 3:



(A)		2pcs 2pièces
(G)		4pcs 4pièces
(F)		4pcs 4pièces

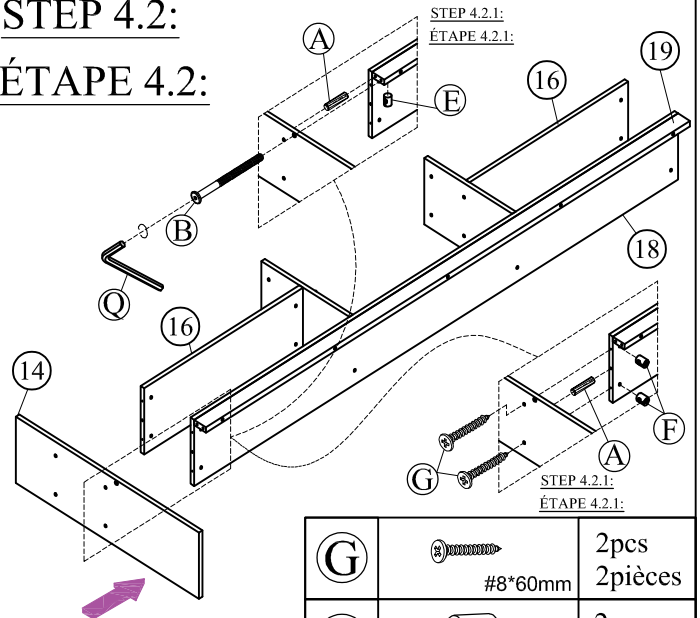
### STEP 4.1:






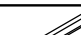


(A)		1pc 1pièces
(G)		2pcs 2pièces
(F)		2pcs 2pièces

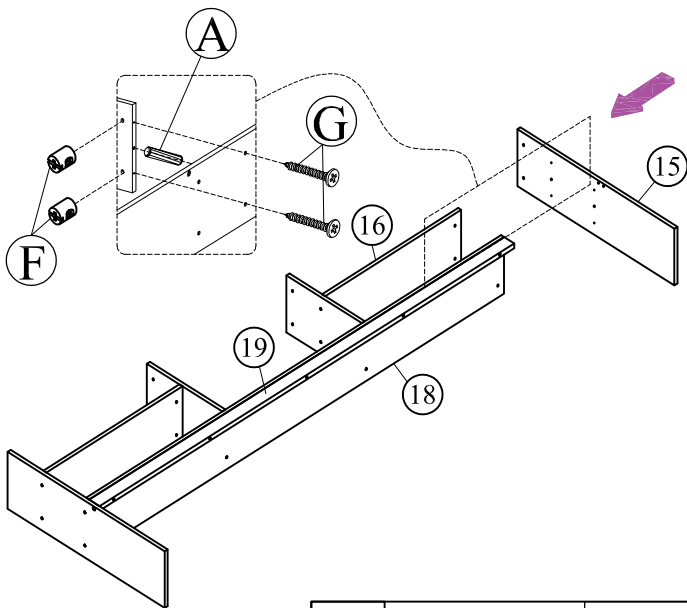
### STEP 4.2:




#### ÉTAPE 4.2:





(G)		2pcs 2pièces
(F)		2pcs 2pièces
(A)		2pcs 2pièces
(E)		1pc 1pièce
(B)		1pc 1pièce
(Q)		1pc 1pièce

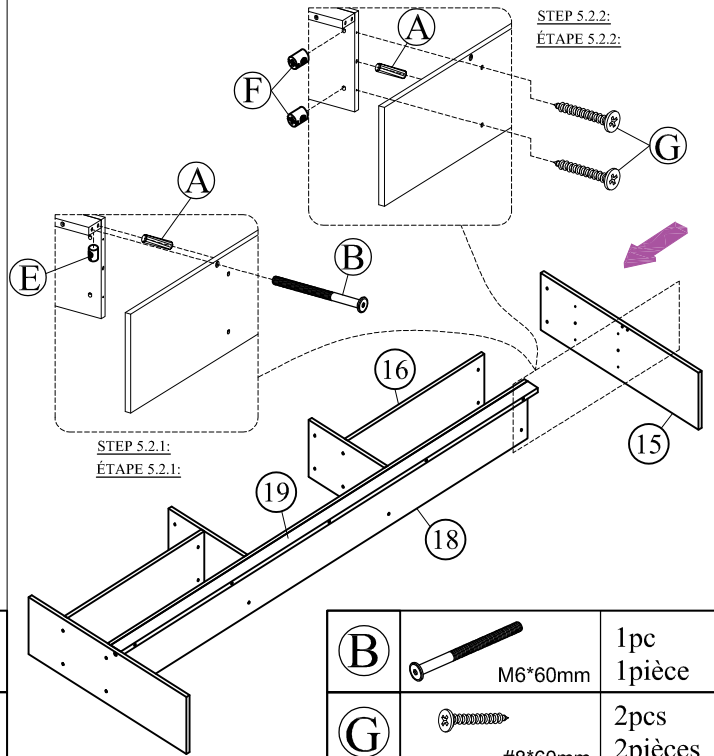
### STEP 5.1:






(A)	 Ø8*30mm	1pc 1pièce
(G)	 #8*60mm	2pcs 2pièces
(F)	 Ø10*10mm	2pcs 2pièces

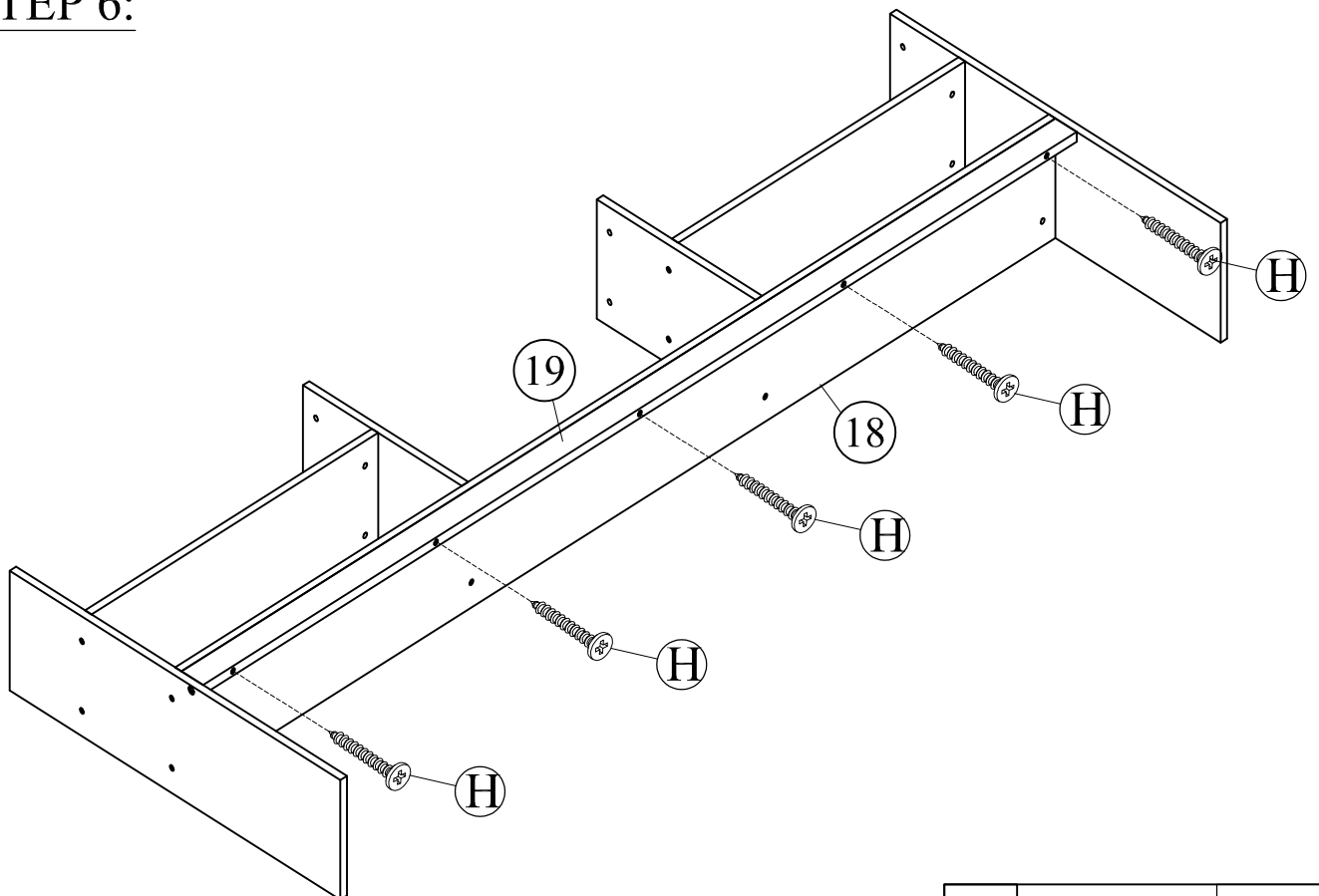
### STEP 5.2:


(E)	 M6*13mm	1pc 1pièce
(A)	 Ø8*30mm	2pcs 2pièces



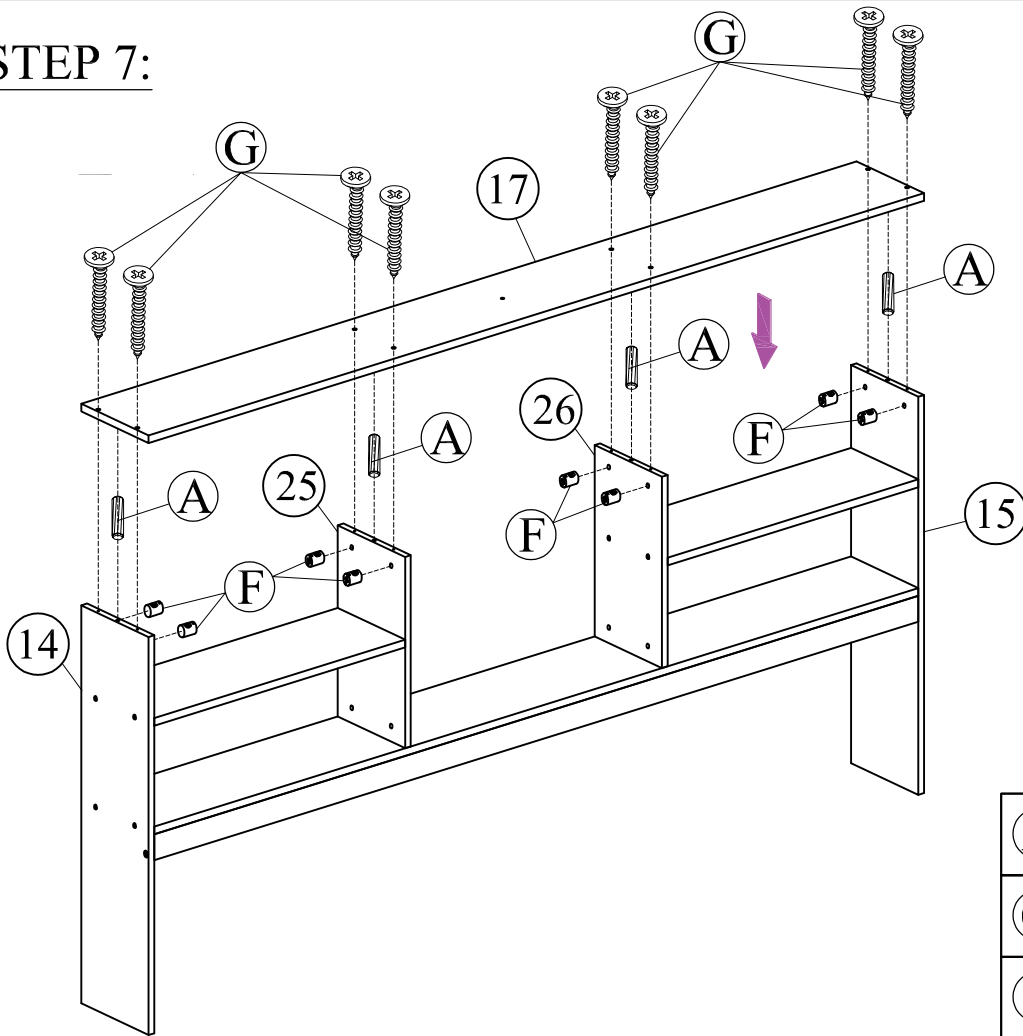
(B)	 M6*60mm	1pc 1pièce
(G)	 #8*60mm	2pcs 2pièces
(F)	 Ø10*10mm	2pcs 2pièces




### STEP 6:



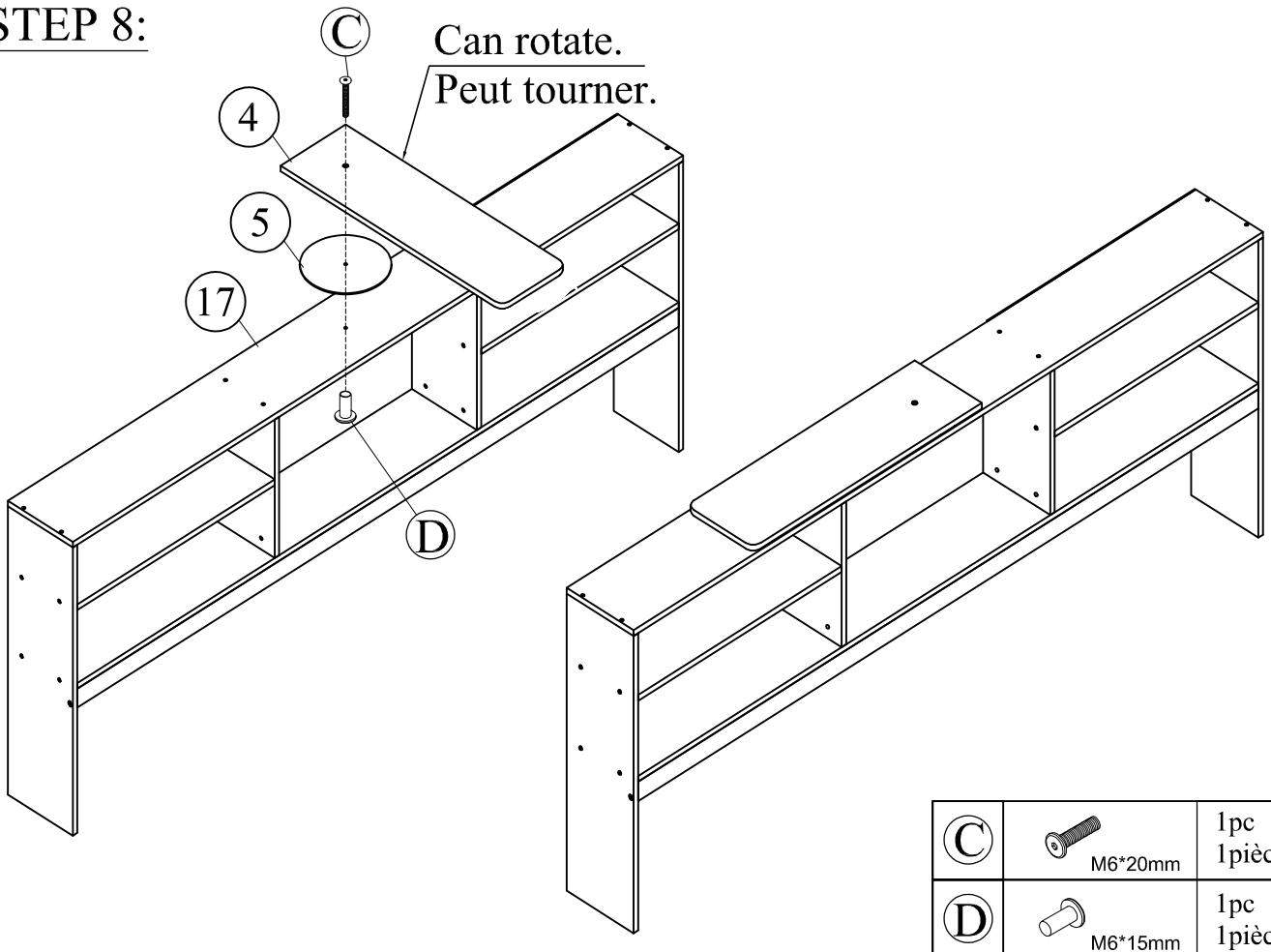
(H)	 #8*50mm	5pcs 5pièces
-----	---	-----------------

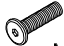

## STEP 7:



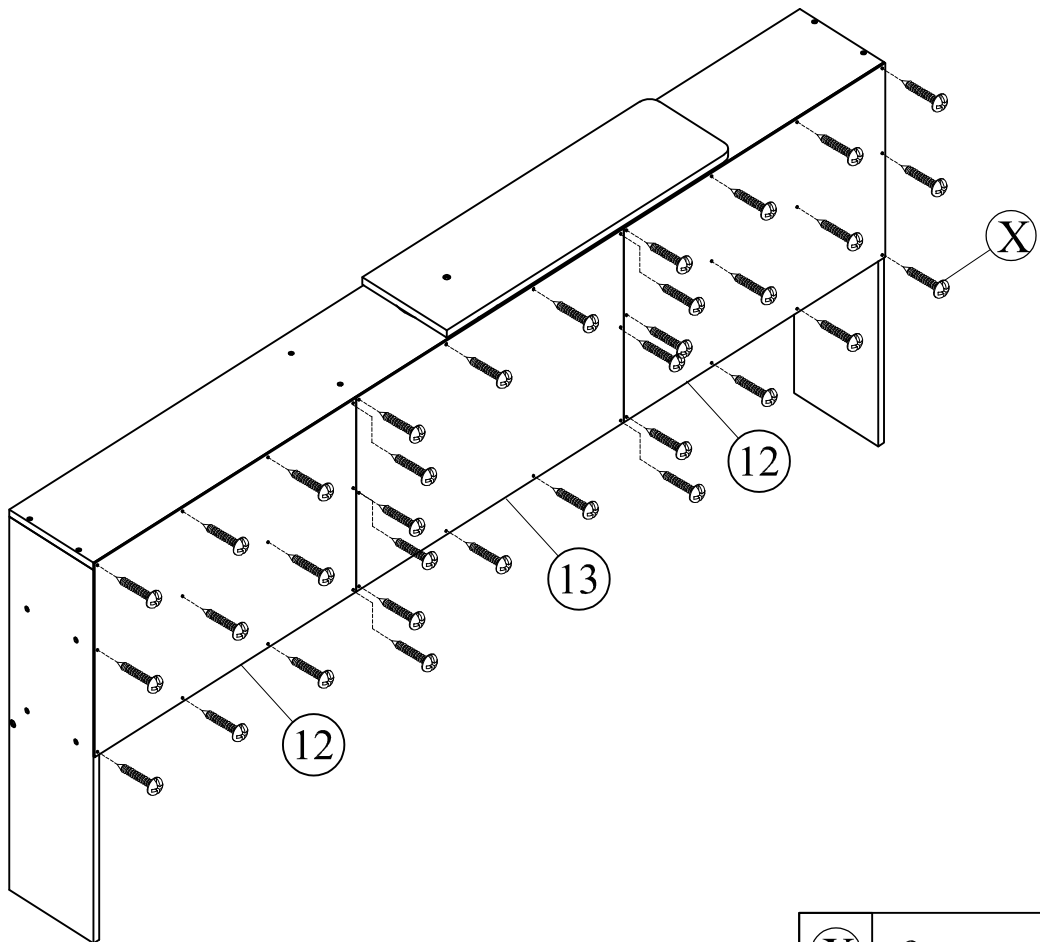
<b>(A)</b>	 Ø8*30mm	4pcs 4pièces
<b>(G)</b>	 #8*60mm	8pcs 8pièces
<b>(F)</b>	 Ø10*10mm	8pcs 8pièces


## STEP 8:



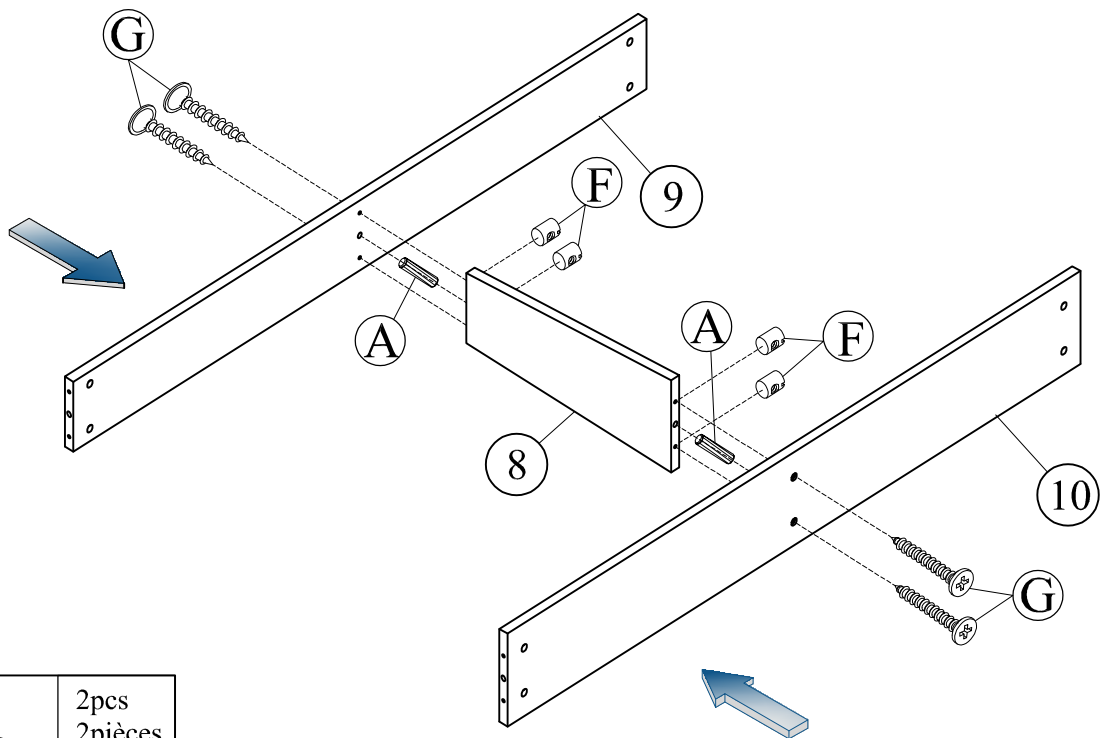
<b>(C)</b>	 M6*20mm	1pc 1pièce
<b>(D)</b>	 M6*15mm	1pc 1pièce

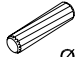


**STEP 9:**



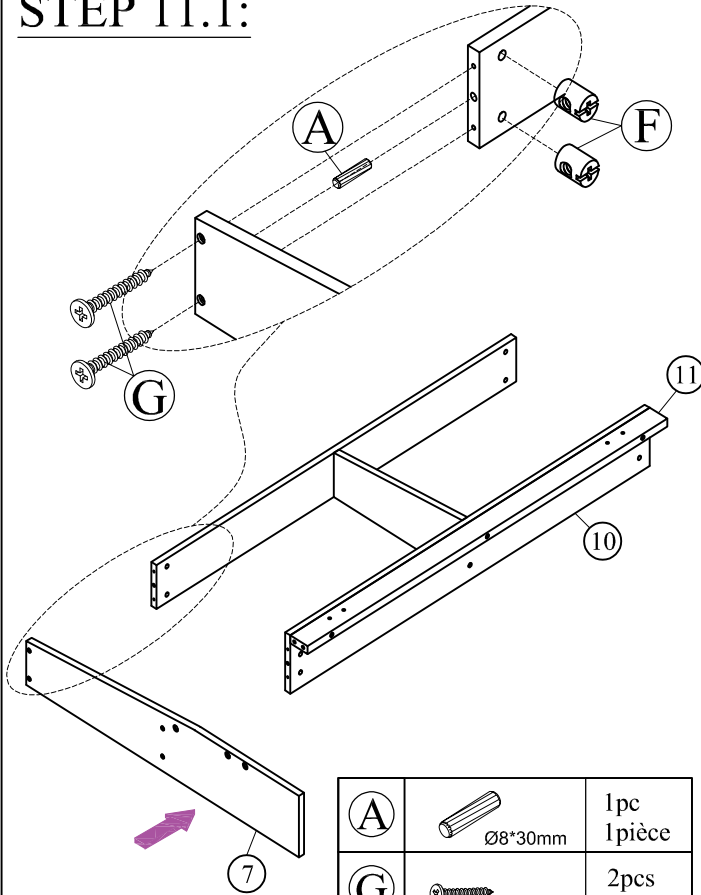
(X)		34pcs 34pièces
	#8*15mm	

**STEP 10:**



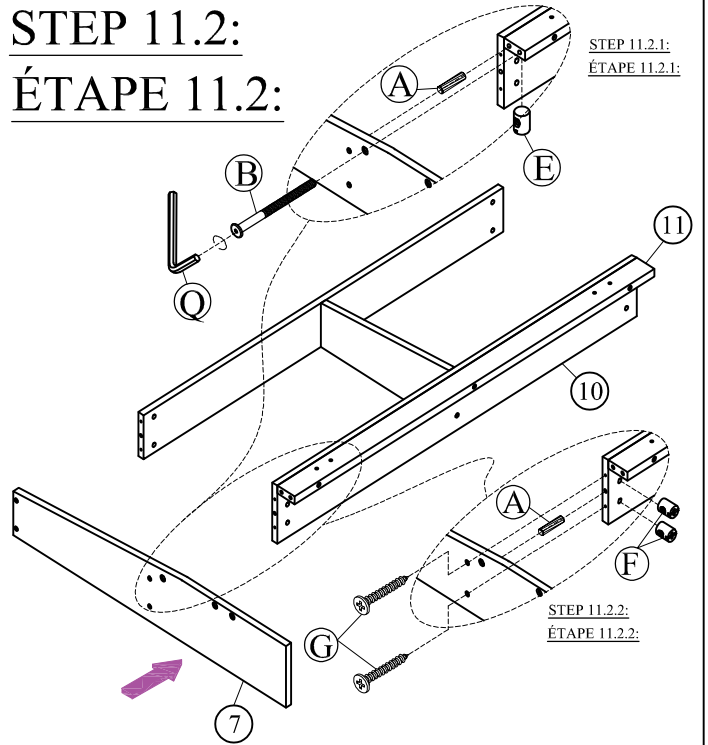
(A)	 Ø8*30mm	2pcs 2pièces
(G)	 #8*60mm	4pcs 4pièces
(F)	 Ø10*10mm	4pcs 4pièces

### STEP 11.1:



<b>A</b>		1pc 1pièce
<b>G</b>		2pcs 2pièces
<b>F</b>		2pcs 2pièces

### STEP 11.2: ÉTAPE 11.2:

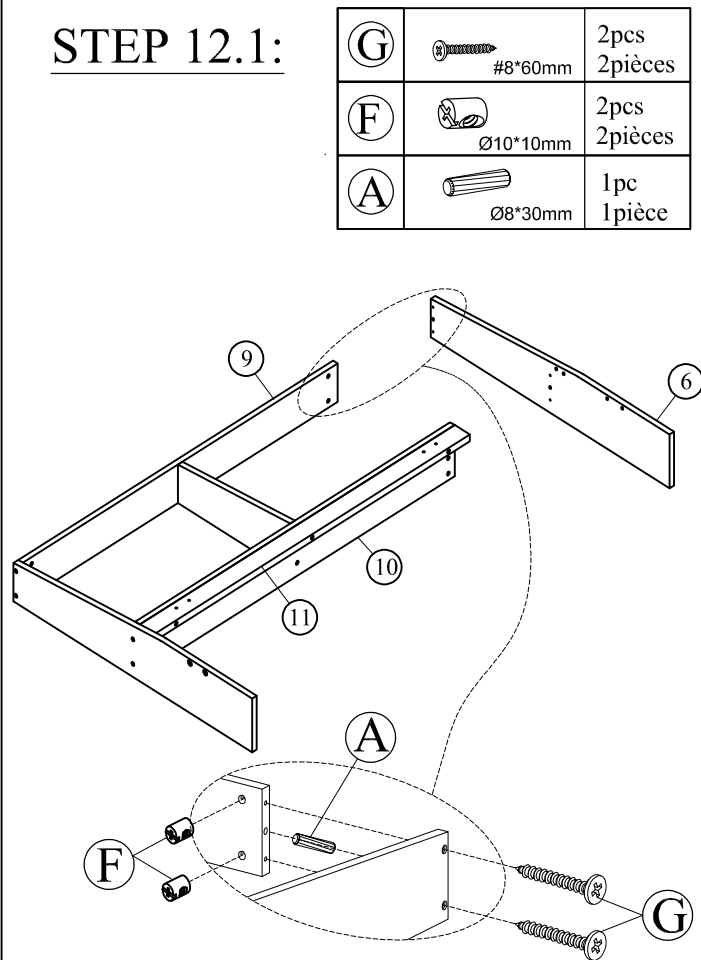


STEP 11.2.1:  
ÉTAPE 11.2.1:

STEP 11.2.2:  
ÉTAPE 11.2.2:

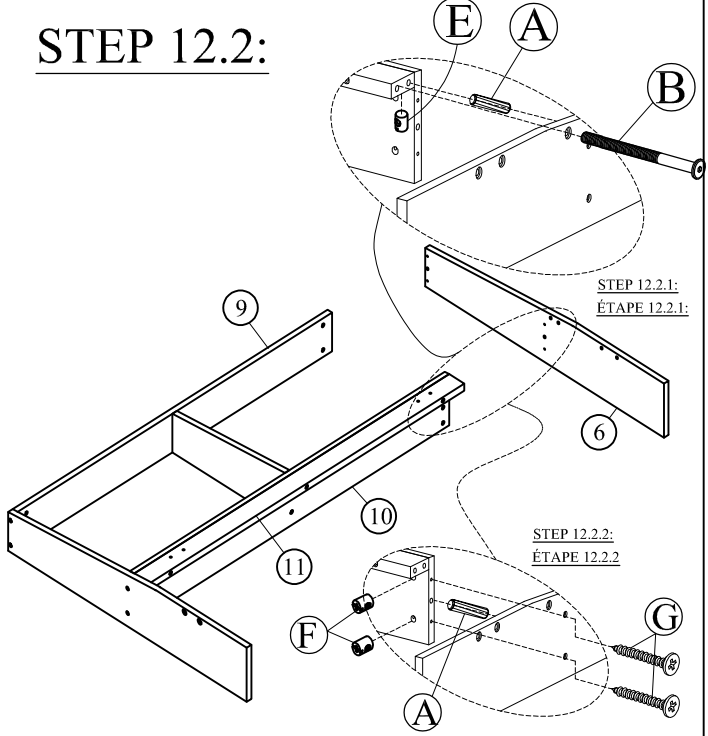
<b>Q</b>		1pc 1pièce	<b>A</b>		2pcs 2pièces
<b>E</b>		1pc 1pièce	<b>G</b>		2pcs 2pièces
<b>B</b>		1pc 1pièce	<b>F</b>		2pcs 2pièces

### STEP 12.1:



<b>G</b>		2pcs 2pièces
<b>F</b>		2pcs 2pièces
<b>A</b>		1pc 1pièce

### STEP 12.2:

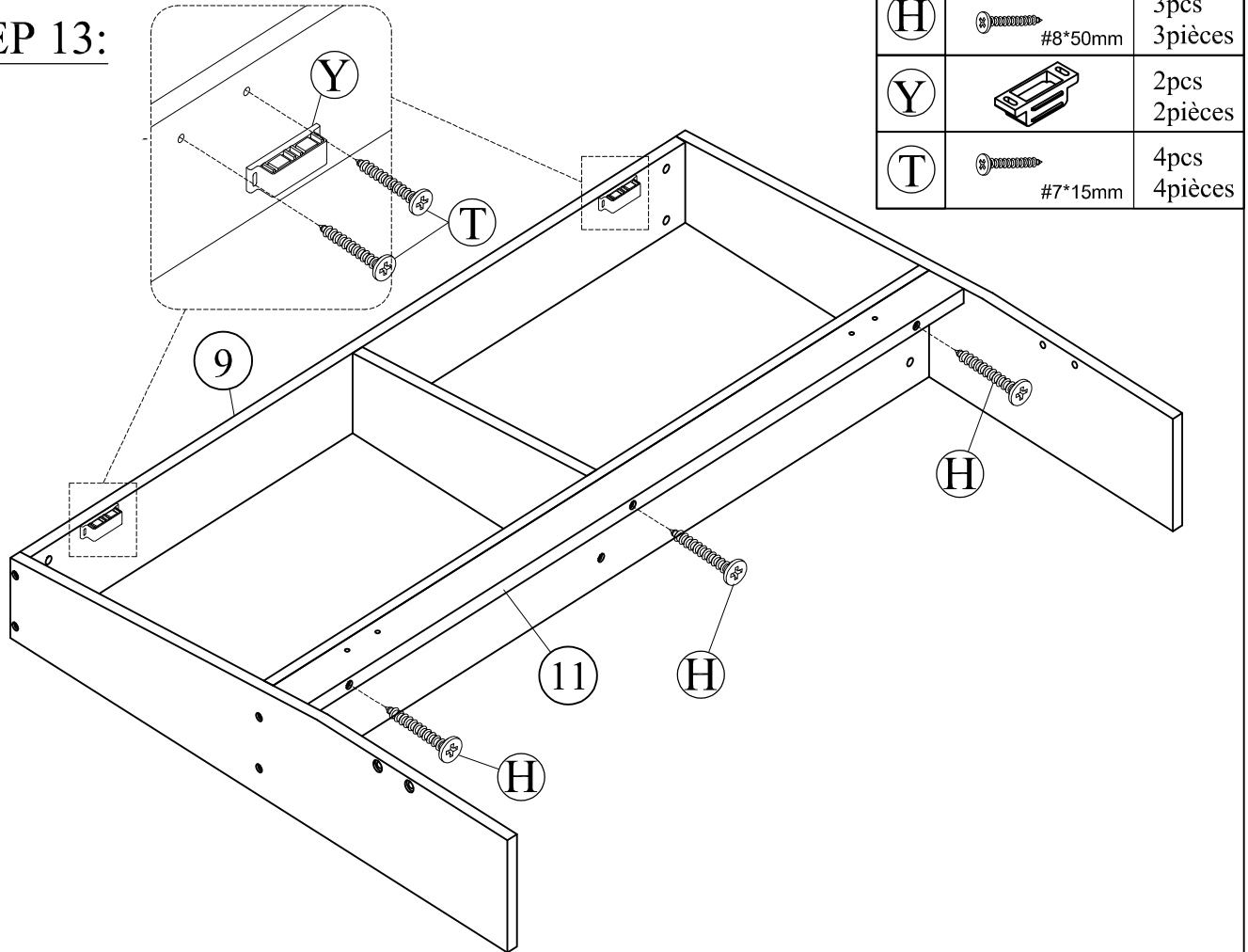


STEP 12.2.1:  
ÉTAPE 12.2.1:

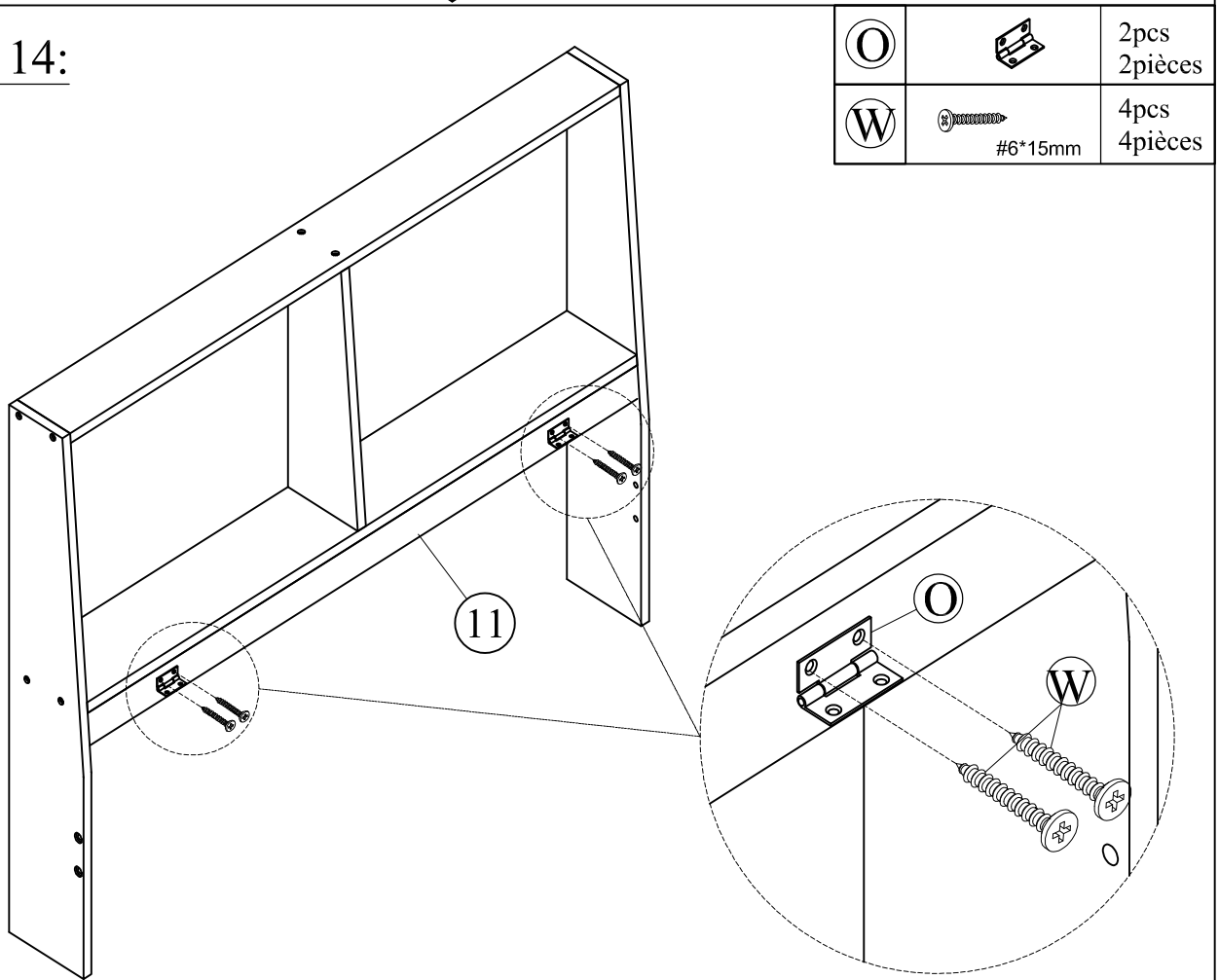
STEP 12.2.2:  
ÉTAPE 12.2.2:

<b>B</b>		1pc 1pièce	<b>E</b>		1pc 1pièce
<b>A</b>		2pcs 2pièces	<b>G</b>		2pcs 2pièces
			<b>F</b>		2pcs 2pièces

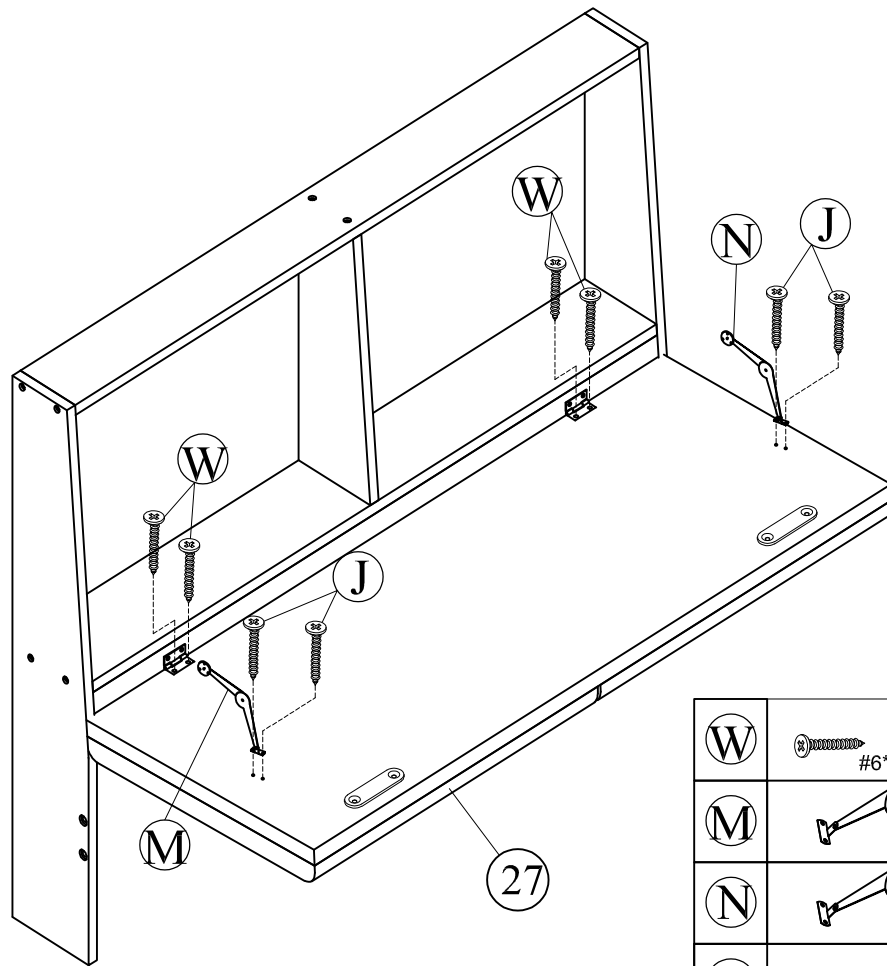
**STEP 13:**



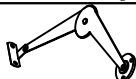



**STEP 14:**

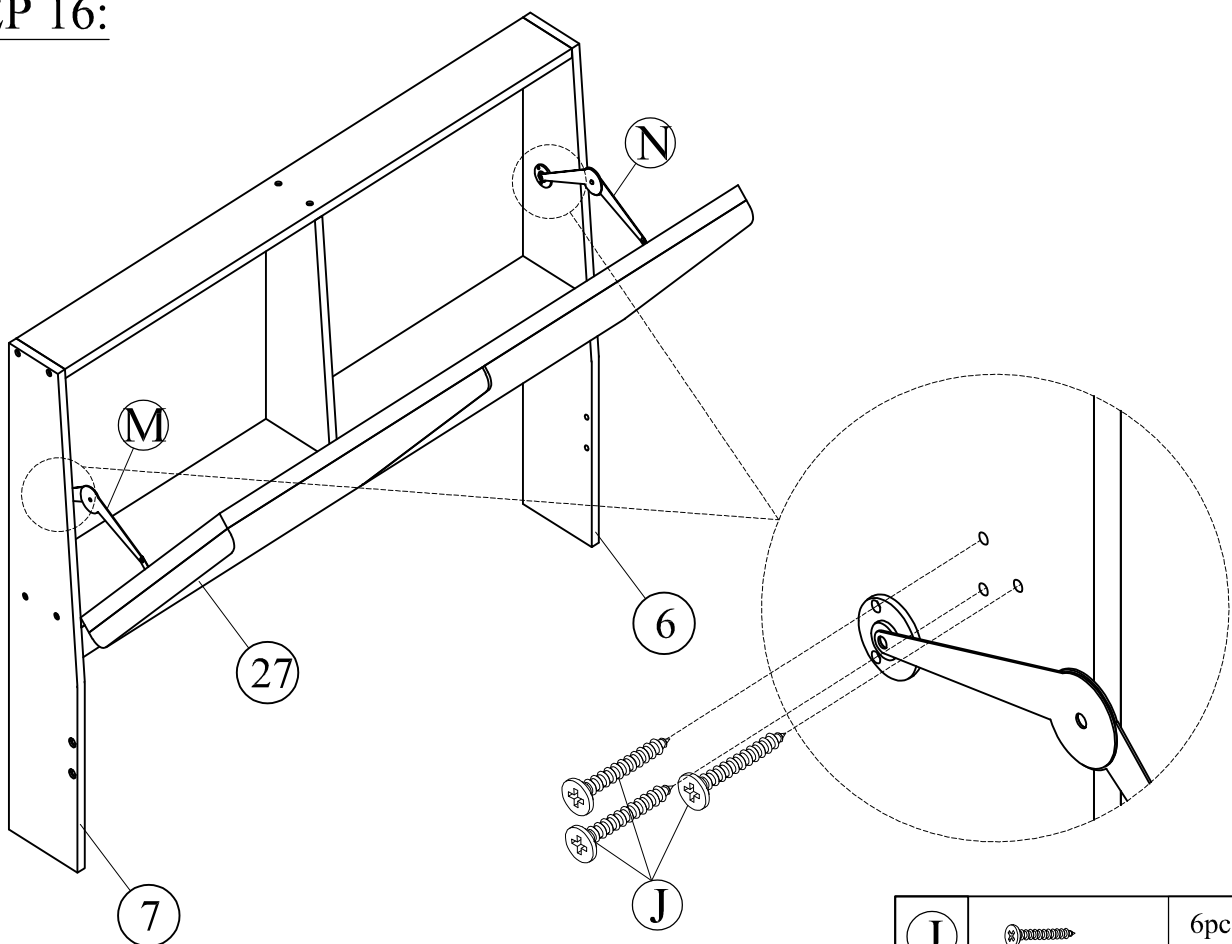



## STEP 15:



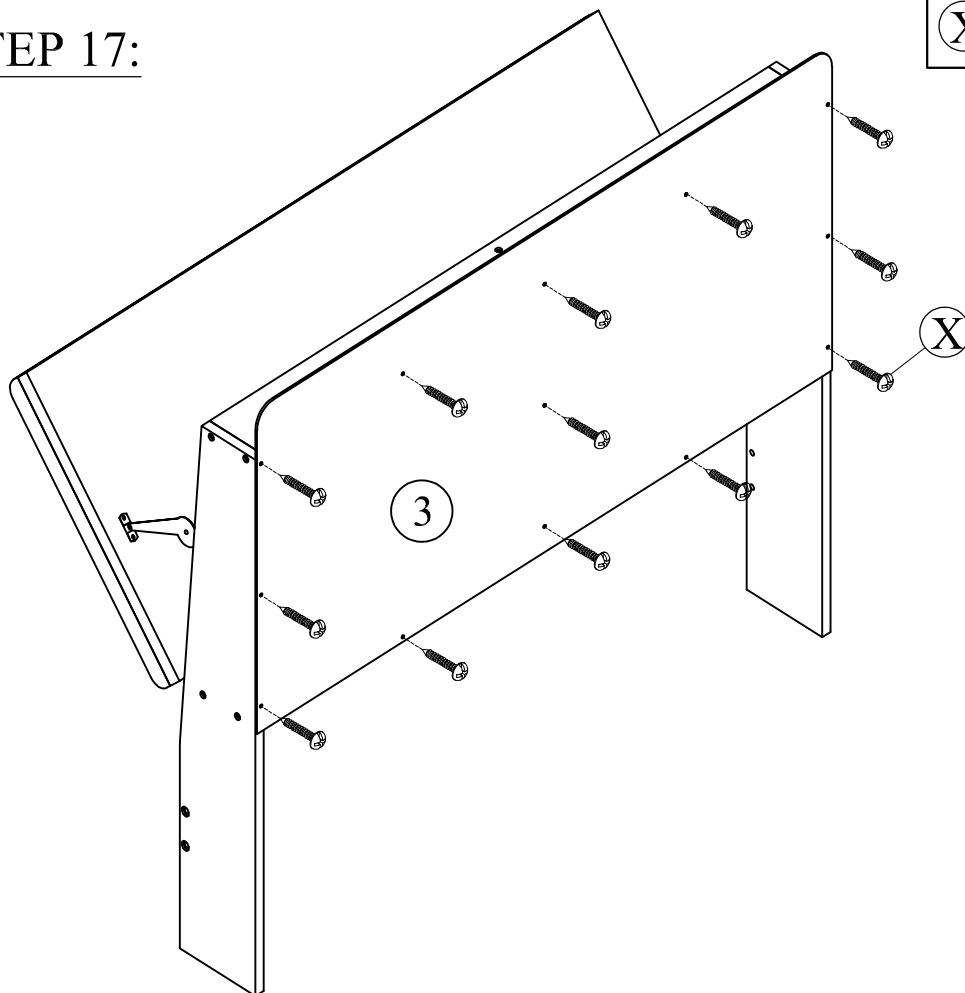
W	 #6*15mm	4pcs 4pièces
M		1pc 1pièce
N		1pc 1pièce
J	 #7*12mm	4pcs 4pièces

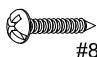
## STEP 16:



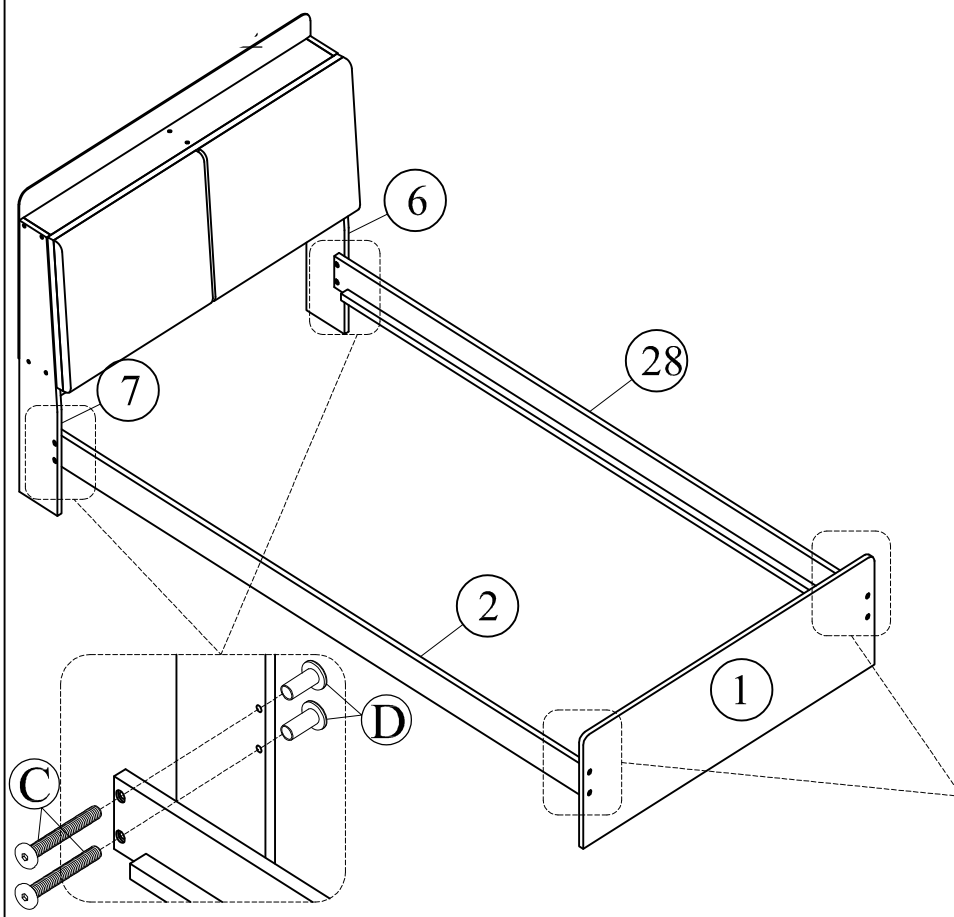
J	 #7*12mm	6pcs 6pièces
---	---	-----------------





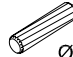
# STEP 17:



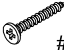
(X)	 #8*15mm	13pcs 13pièces
-----	--	-------------------

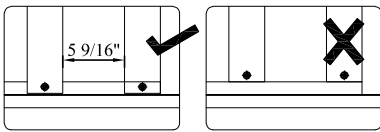
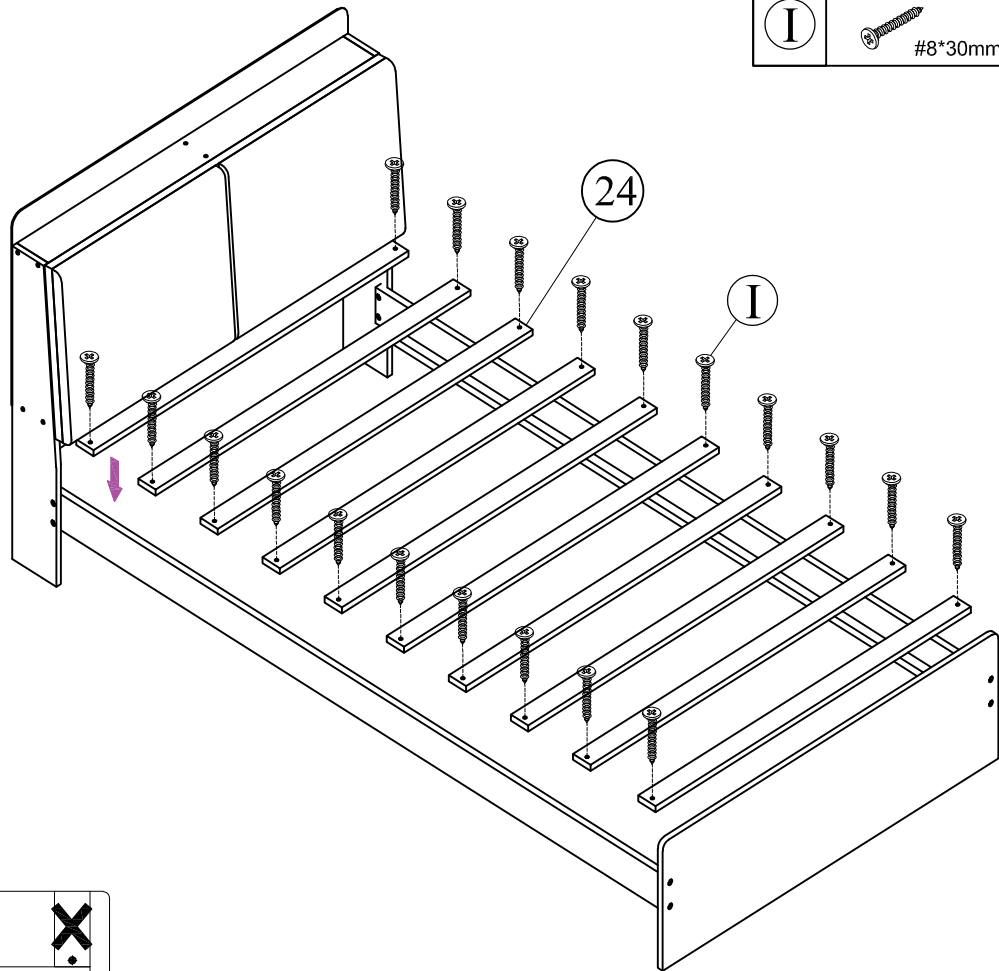
# STEP 18:



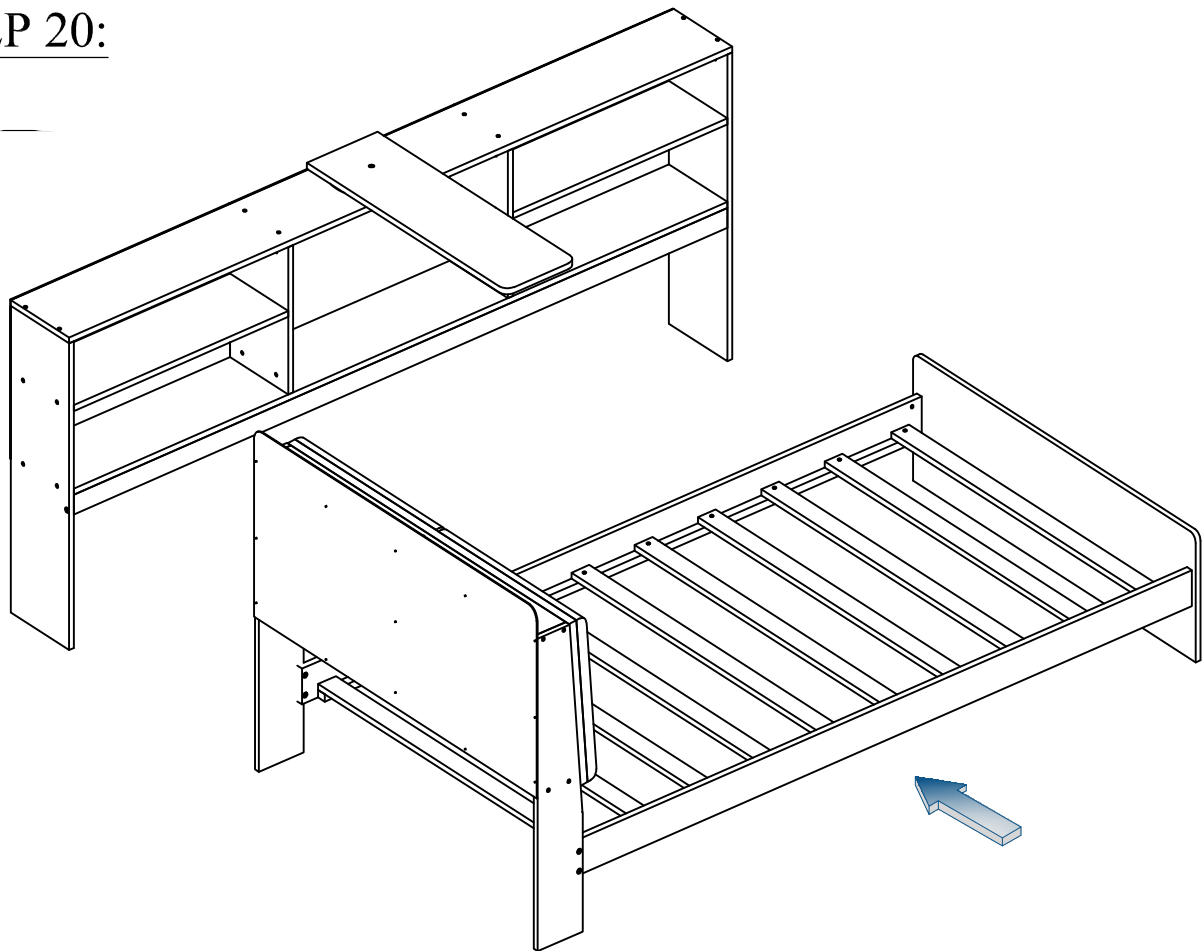
(C)	 M6*20mm	4pcs 4pièces
(D)	 M6*15mm	4pcs 4pièces
(E)	 M6*13mm	4pcs 4pièces
(B)	 M6*60mm	4pcs 4pièces
(A)	 Ø8*30mm	2pcs 2pièces

# STEP 19:

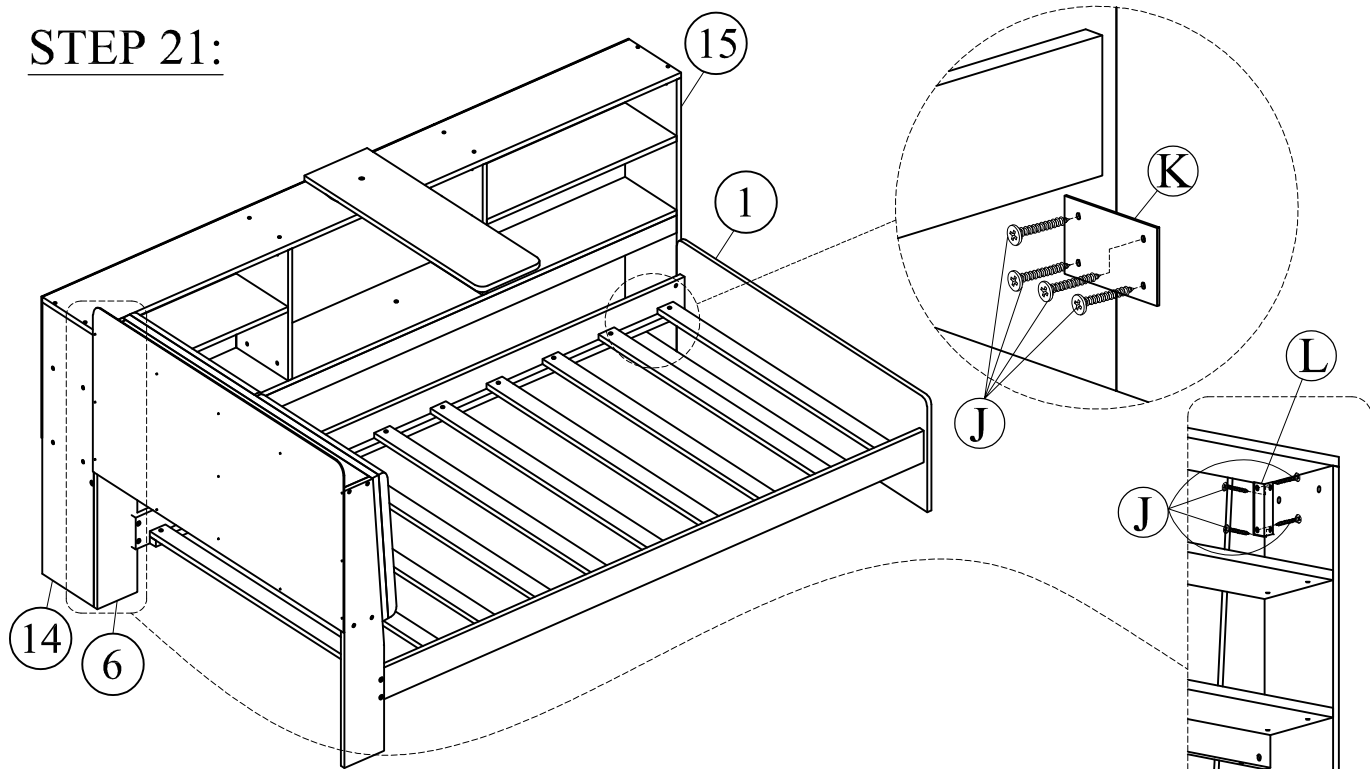
I  #8\*30mm 20pcs  
20pièces

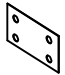
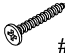
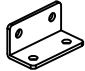


# STEP 20:

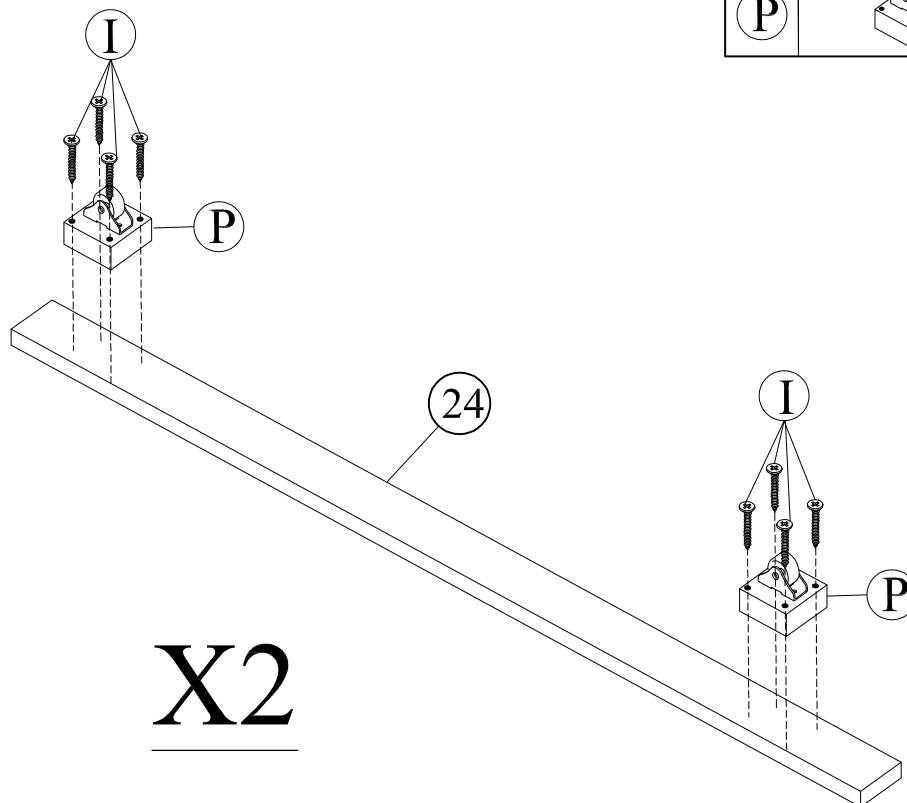



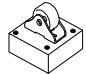
## STEP 21:



(K)		1pc 1pièce
(J)	 #7*15mm	12pcs 12pièces
(L)		2pcs 2pièces

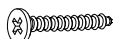
## STEP 22:

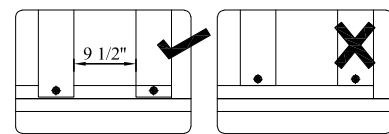
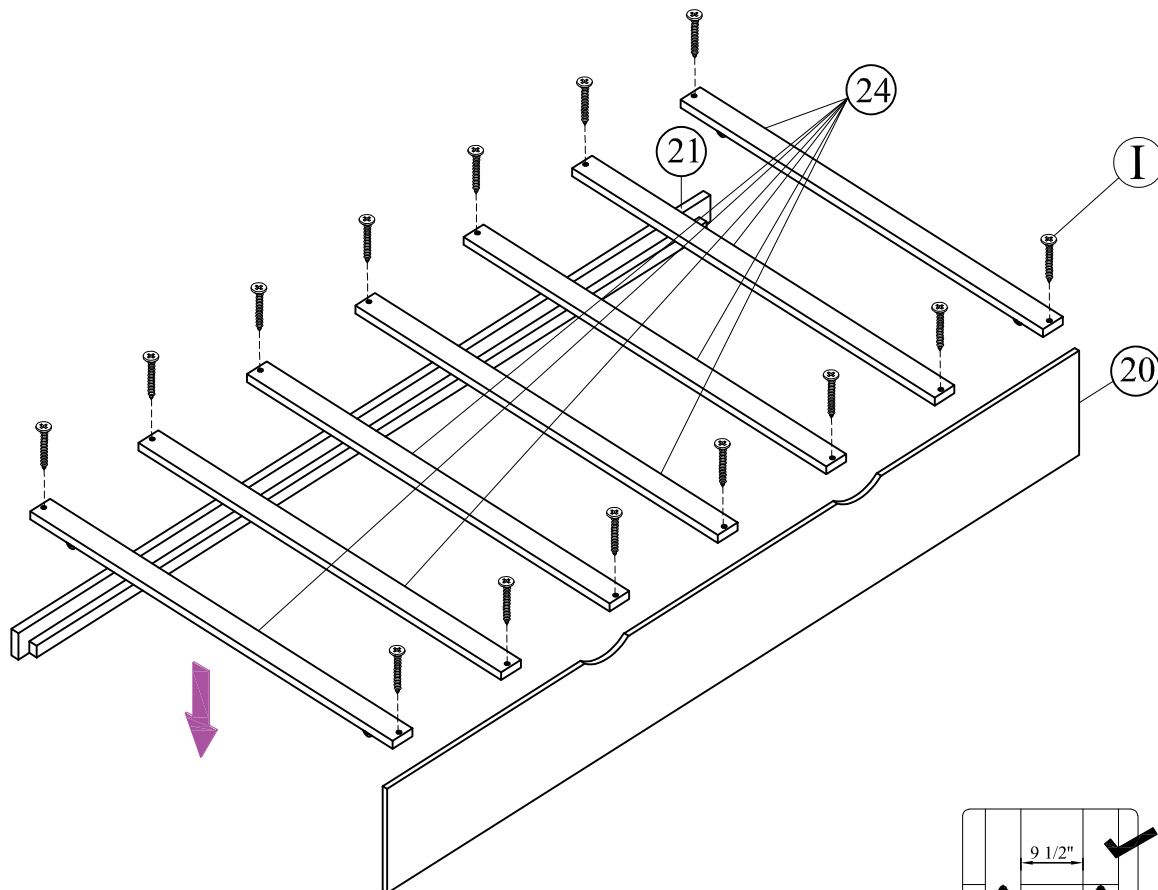


(I)	 #8*30mm	16pcs 16pièces
(P)		4pcs 4pièces

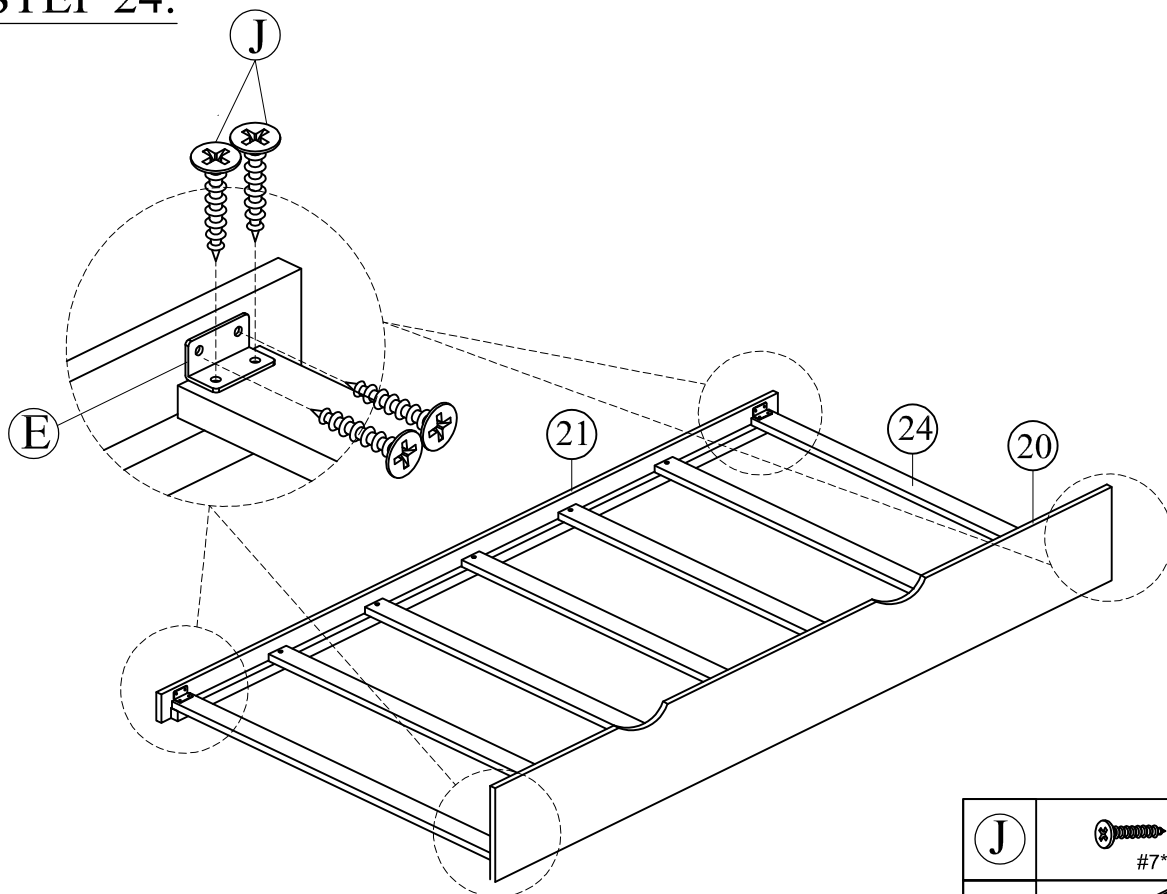
**X2**



# STEP 23:

I	 #8*30mm	14pcs 14pièces
---	---	-------------------


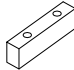


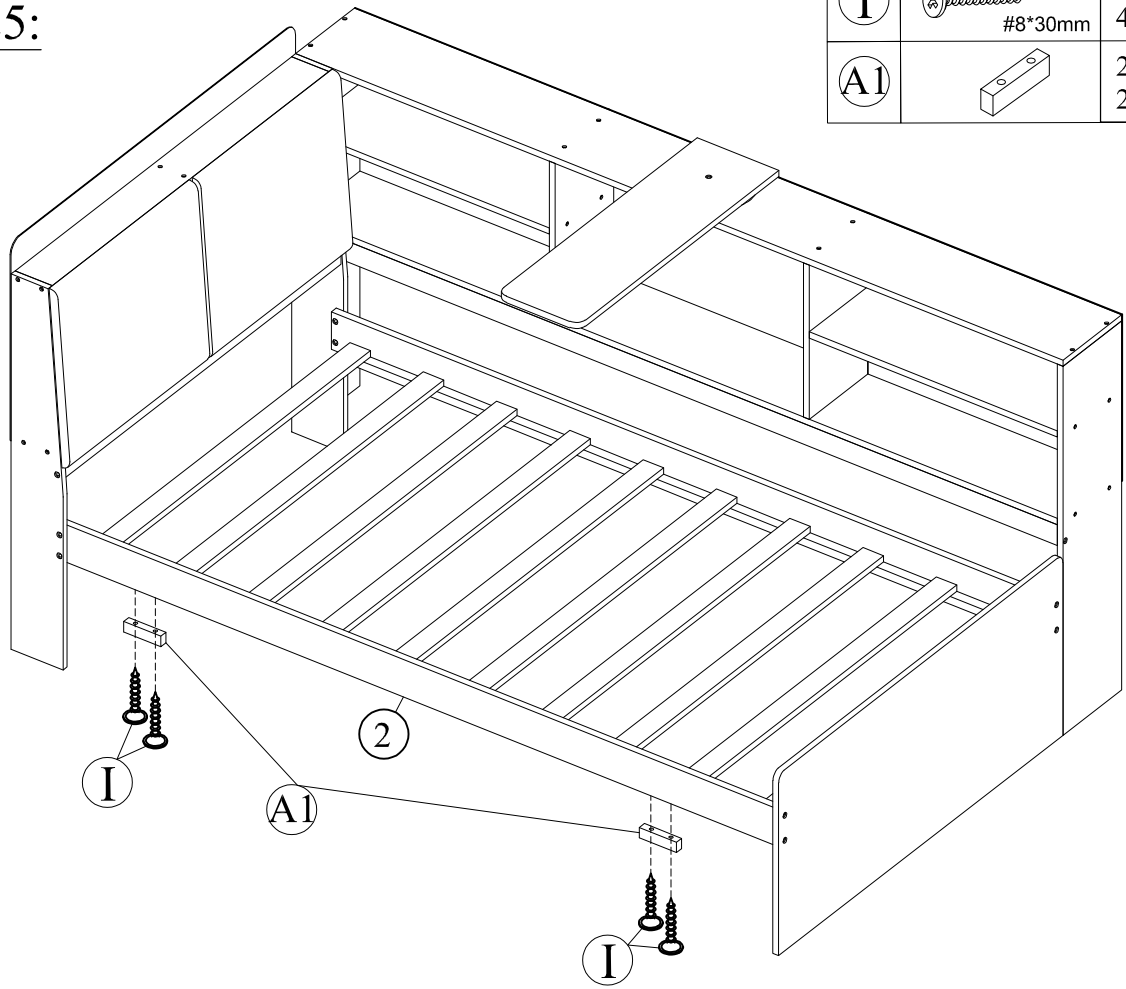
# STEP 24:



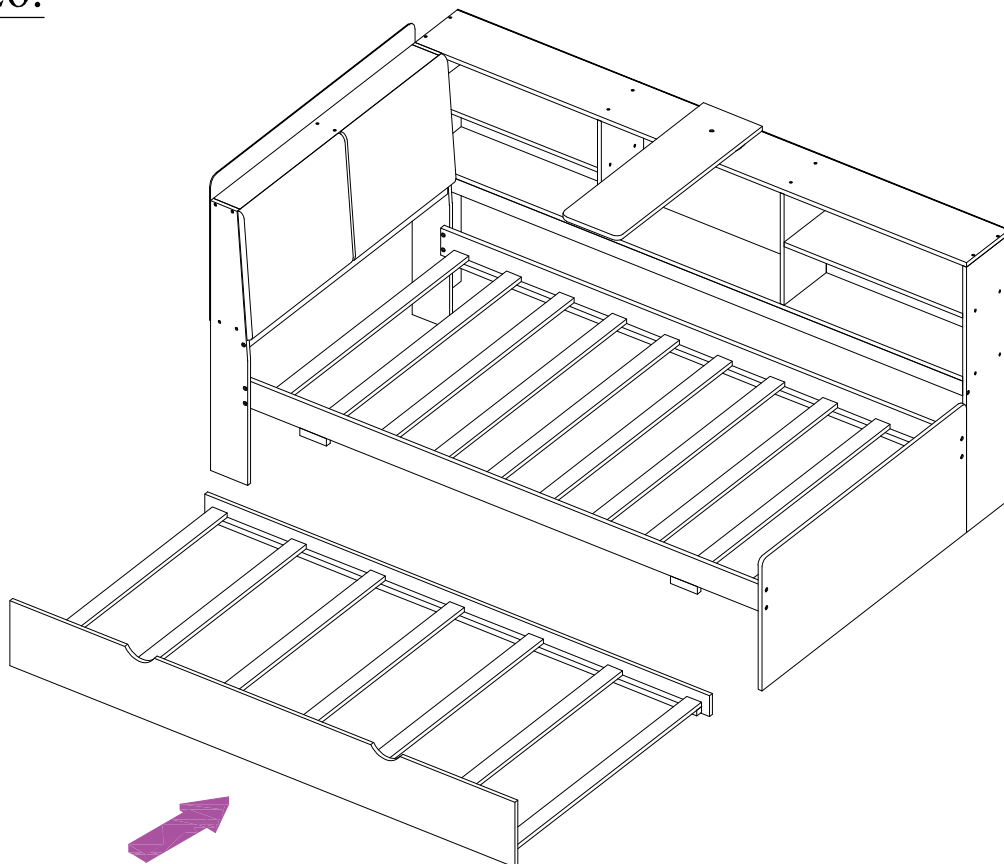
J	 #7*12mm	16pcs 16pièces
L		4pcs 4pièces

## STEP 25:


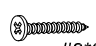
I	 #8*30mm	4pcs 4pièces
A1		2pcs 2pièces

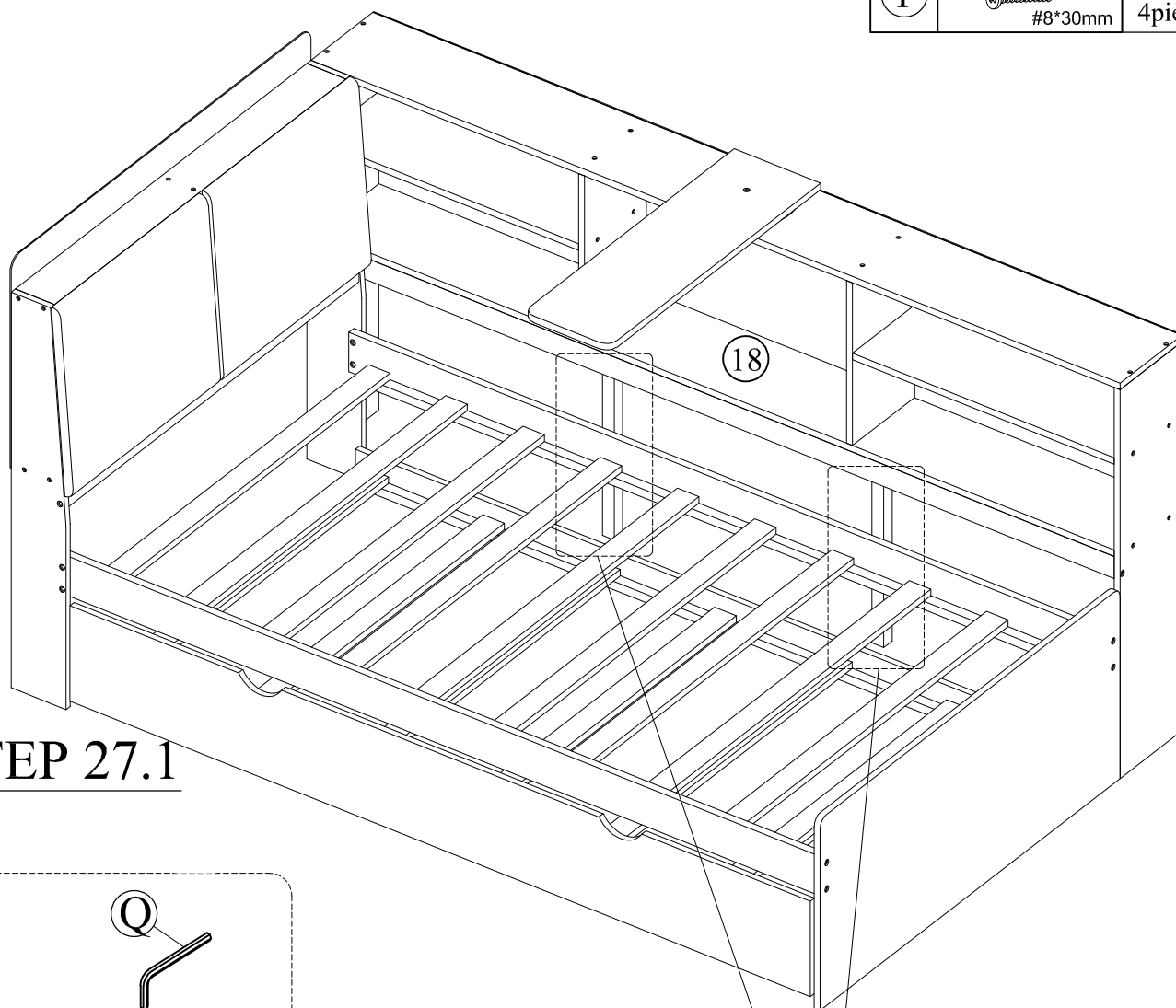


## STEP 26:

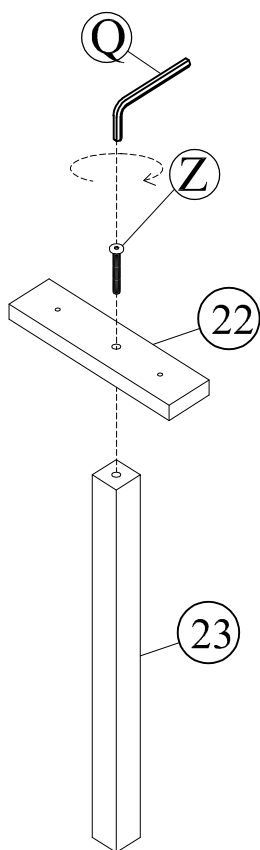


# STEP 27:

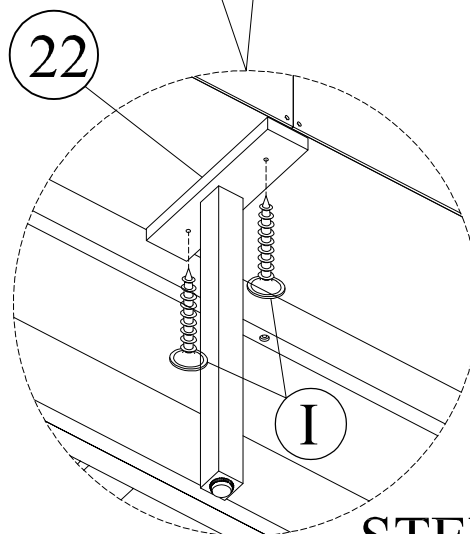
<b>Z</b>	 M6*30mm	2pcs 2pièces
<b>I</b>	 #8*30mm	4pcs 4pièces



## STEP 27.1



**X2**



**STEP 27.2**  
**ÉTAPE 27.2**

FINAL:

