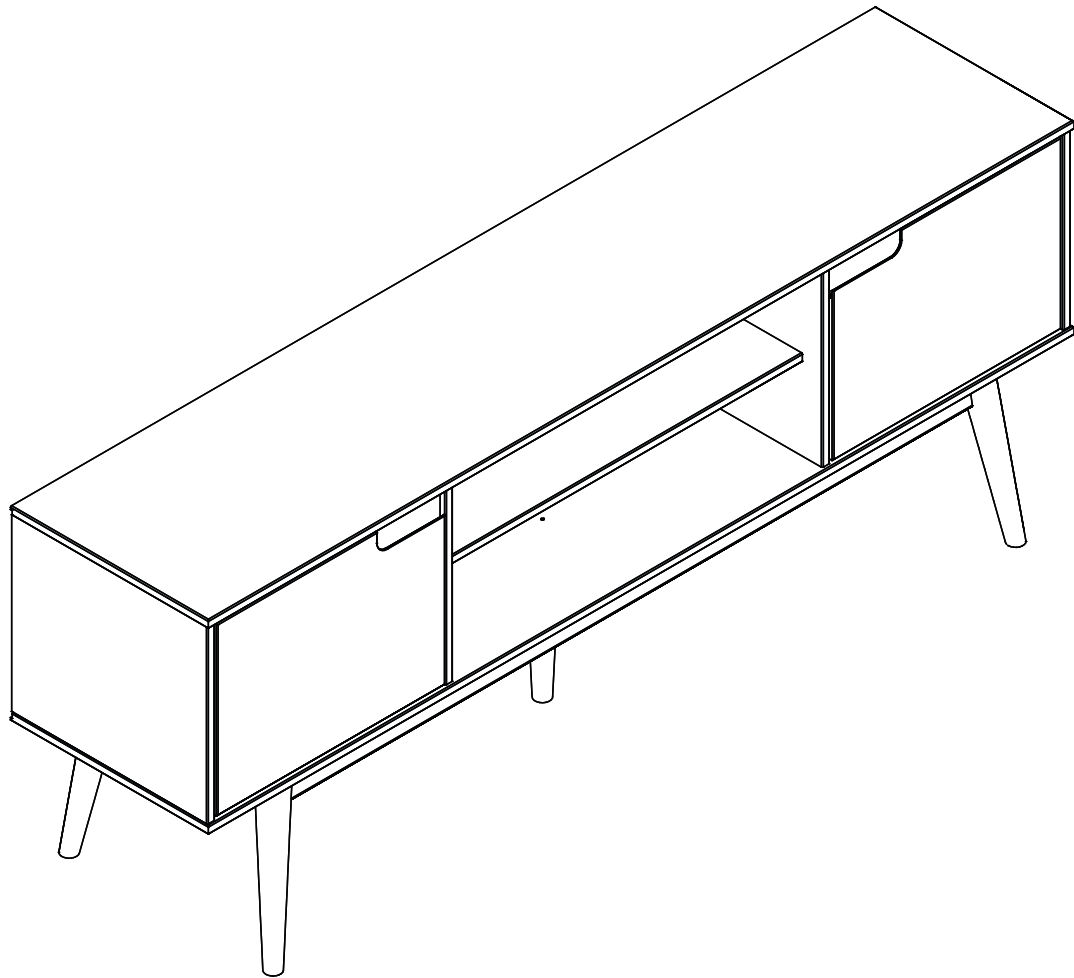


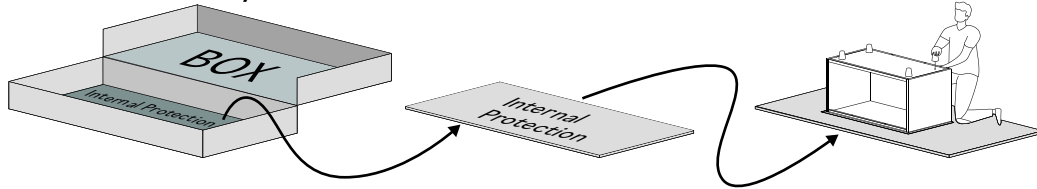
70" Solid Wood TV Stand



For Residential Use Only

Time to get started

Set up a clean and soft workplace to avoid damage during assembly. You can use the box and internal protections as a cover. It also helps to double-check if you have got all the pieces and parts before diving into the assembly.



**Estimated time
for assembly**



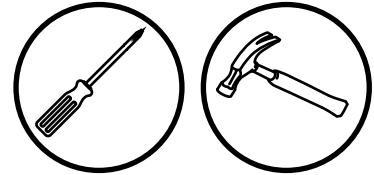
2 People Build

**People recommended
for assembly**

Make it a team effort!
Grab a friend for quicker,
easier assembly.

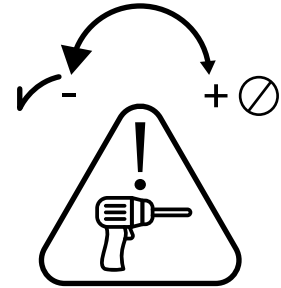
Tools Needed

Grab a Phillips head screwdriver and a hammer to conquer this assembly.



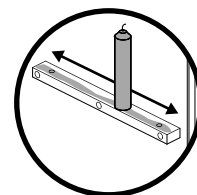
Use power tools with caution

This furniture is made of Solid Wood and Composite Wood, soft materials. If you choose to use power tools, set it to the slower setting. Be careful! Power tools can cause cracking or damage to the furniture, they can also damage the hardware if misused.



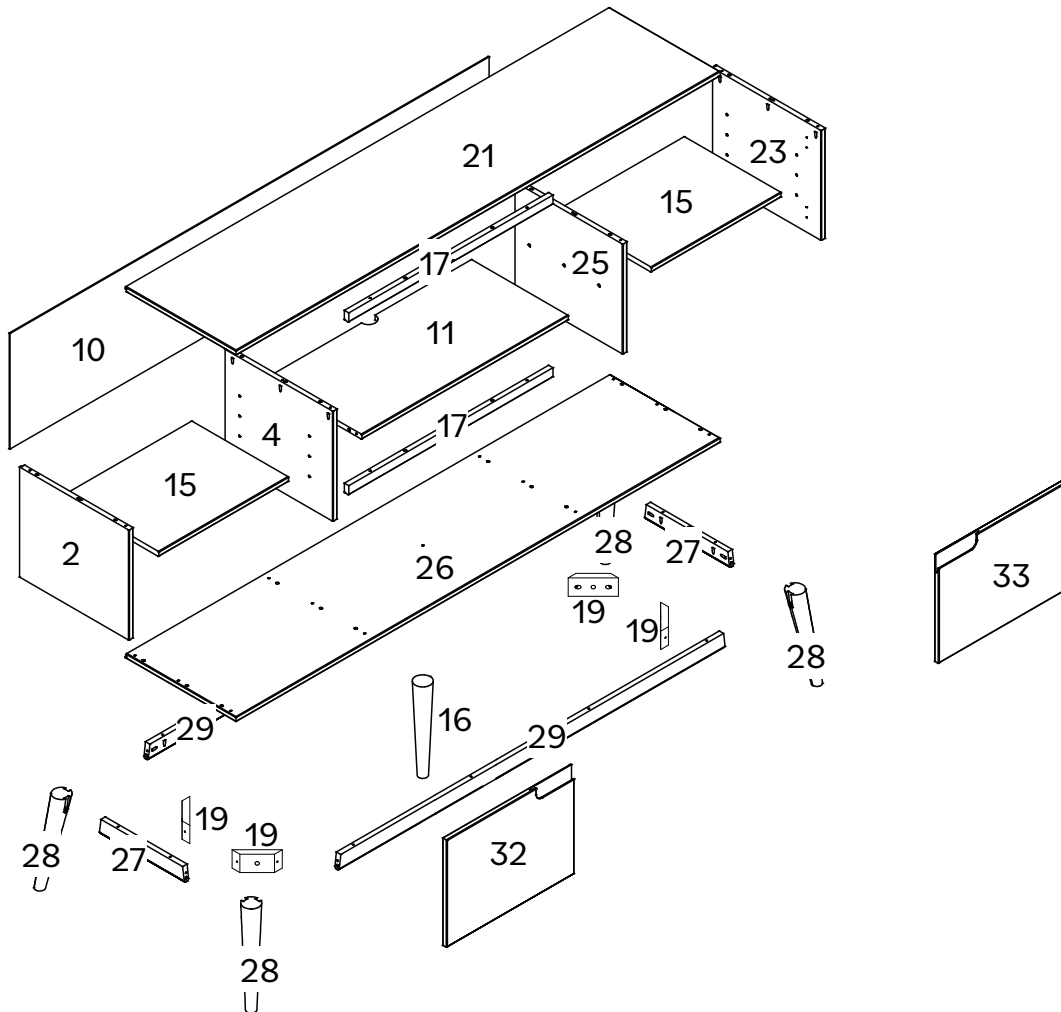
Slide care

Your furniture has highly durable wooden sliders. From time to time we recommend applying paraffin or standard candle wax to improve gliding of the sliders.

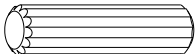




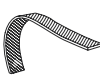
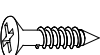
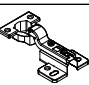
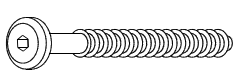

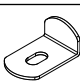
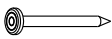
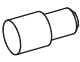


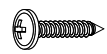



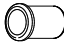
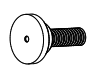


Parts List

Part Number	Description	Quantity	Part Number	Description	Quantity
2	Left side panel	1	23	Right side panel	1
4	Left center panel	1	25	Right center panel	1
10	Back panel	1	26	Bottom panel	1
11	Center shelf	1	27	Foot crossbeam	2
15	Side shelf	2	28	Foot	4
16	Center foot	1	29	Front/Back crossbeam	2
17	Reinforcement crosspiece	2	32	Left door	1
19	Wooden angle bracket	4	33	Right door	1
21	Top panel	1			



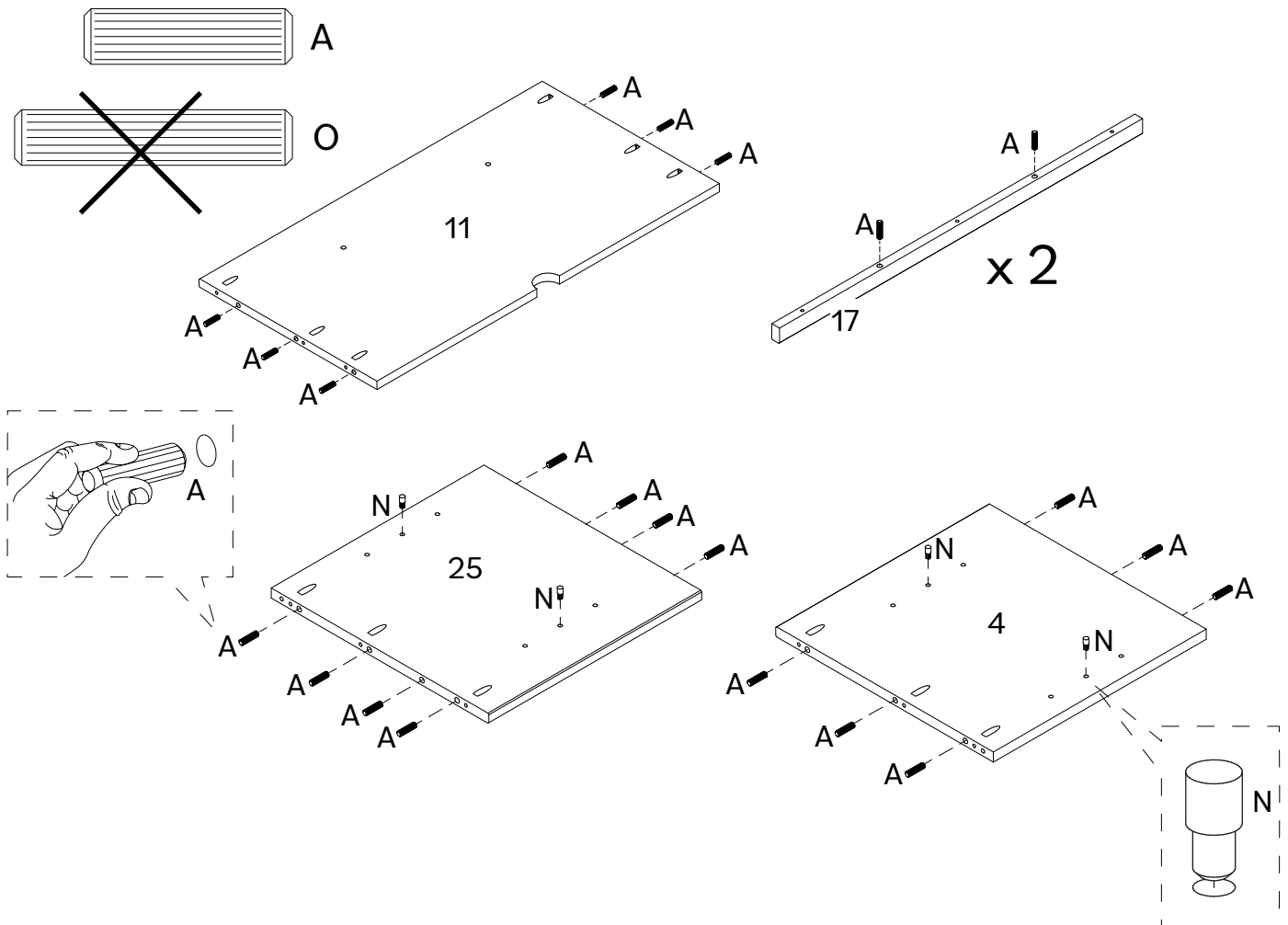
Hardware List

Part	Size	Name	Quantity
A	 8x30mm	Wooden dowel	48
B	 4x30mm	Screw	36
C	 4x40mm	Screw	14
E		Washer	2
F	 35X25mm	Screw	8
G		Wall anchor	1
H	 4x16mm	Screw	26
I		Hinge	4
J	 7x60mm	Bolt	8
K		Hex key	1
L		Corner	2
M	 10x10mm	Nail	24
N	 8x14mm	Support	8
O	 6x30mm	Wooden dowel	8
P	 6x35mm	Plastic Bush	1
Q	 4x16mm	Screw	1
R	 8mm	Bump stop	2
S		Oval Cover Decal	4
T		Round Cover Decal	1
U		Threaded foot insert	1
V	 1/4x25mm	Threaded leveling foot	1

*The hardware quantities listed above are required for proper assembly.
Extra hardware pieces may be included.*

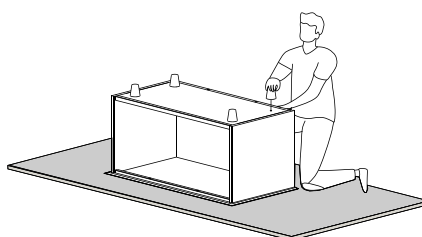
Step 1

Let's get started! Insert Wooden dowel (A) into Left center panel (4), Center shelf (11), Reinforcement crosspiece (17) and Right center panel (25). Also insert Support (N) into Left center panel (4) and Right center panel (25).



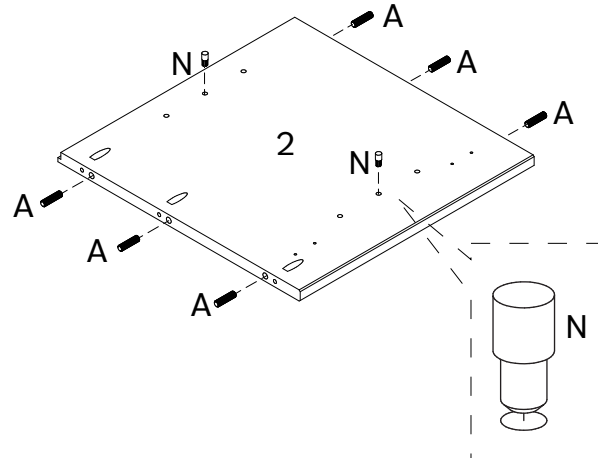
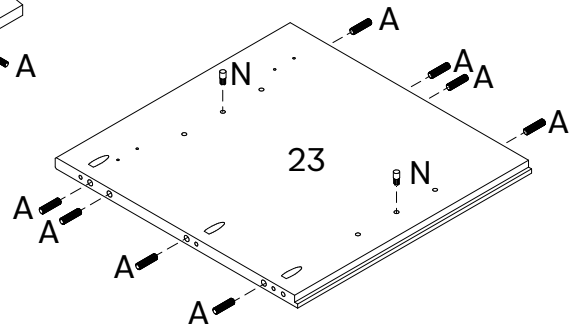
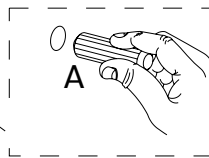
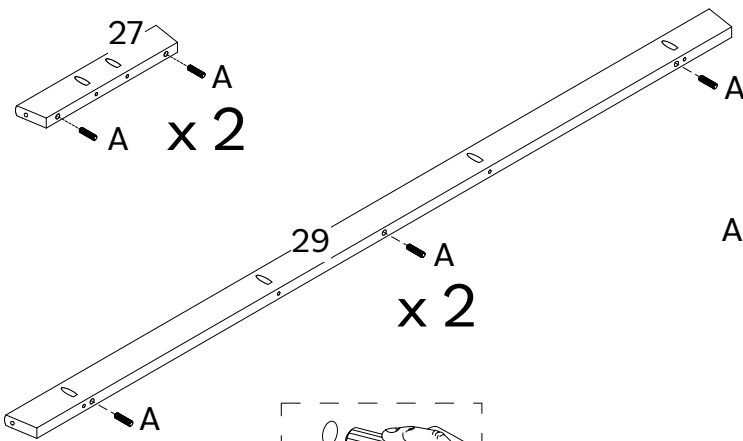
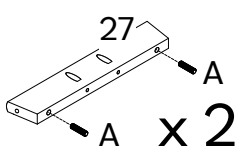
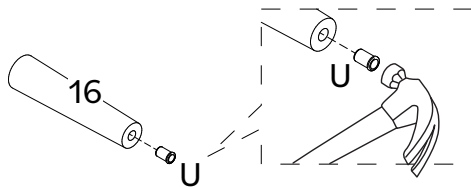
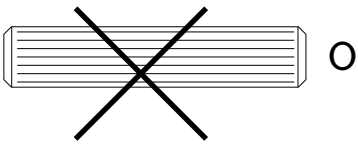
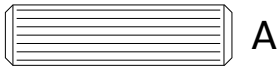
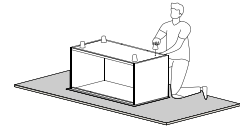
Tip

To keep your product looking its best and scratch-free, try assembling it on a soft surface like carpet or a blanket. This helps prevent any accidental scratches and keeps your furniture in top shape!



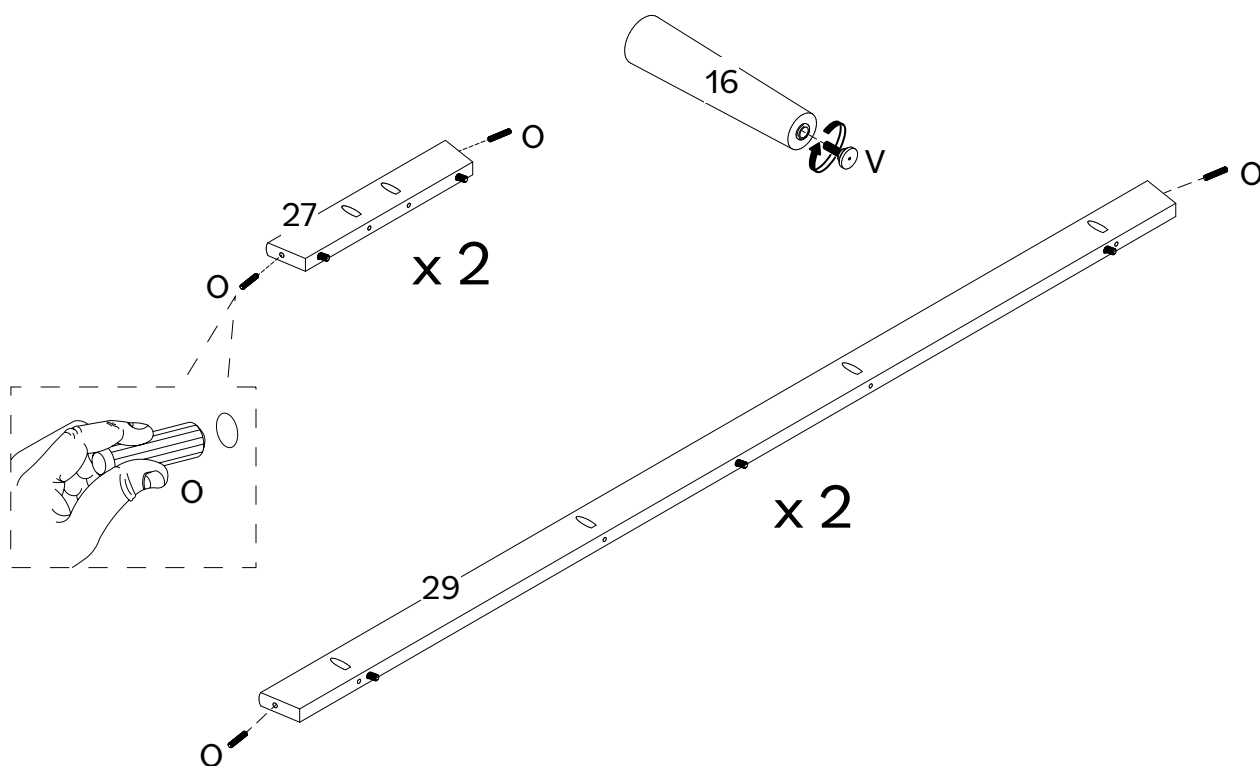
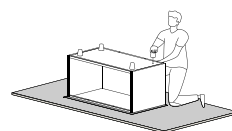
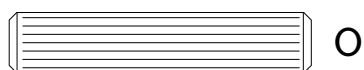
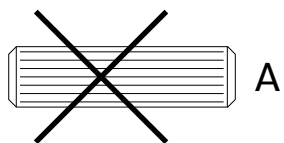
Step 2

Also insert Wooden dowel (A) into Left side panel (2), Right side panel (23), Foot crossbeam (27) and Front/ Back crossbeam (29). Insert support (N) into Left side panel (2), Right side panel (23). At last, insert Threaded foot insert (U) into Center foot (16) using a hammer.



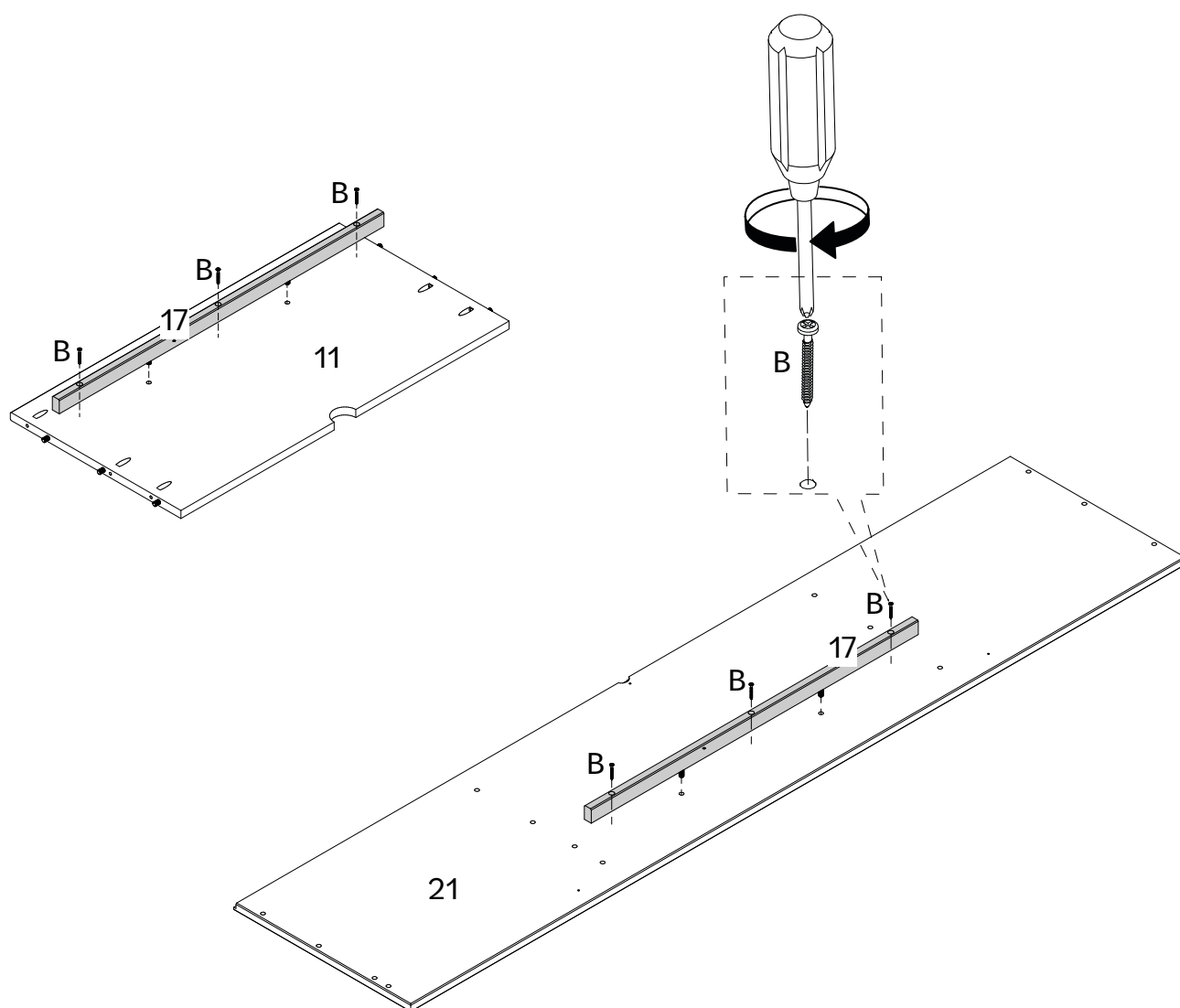
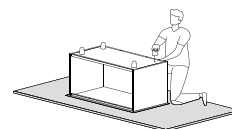
Step 3

Insert Wooden dowel (O) into Foot crossbeam (27) and Front/Back crossbeam (29). Insert Threaded leveling foot (V) into Center foot (16).



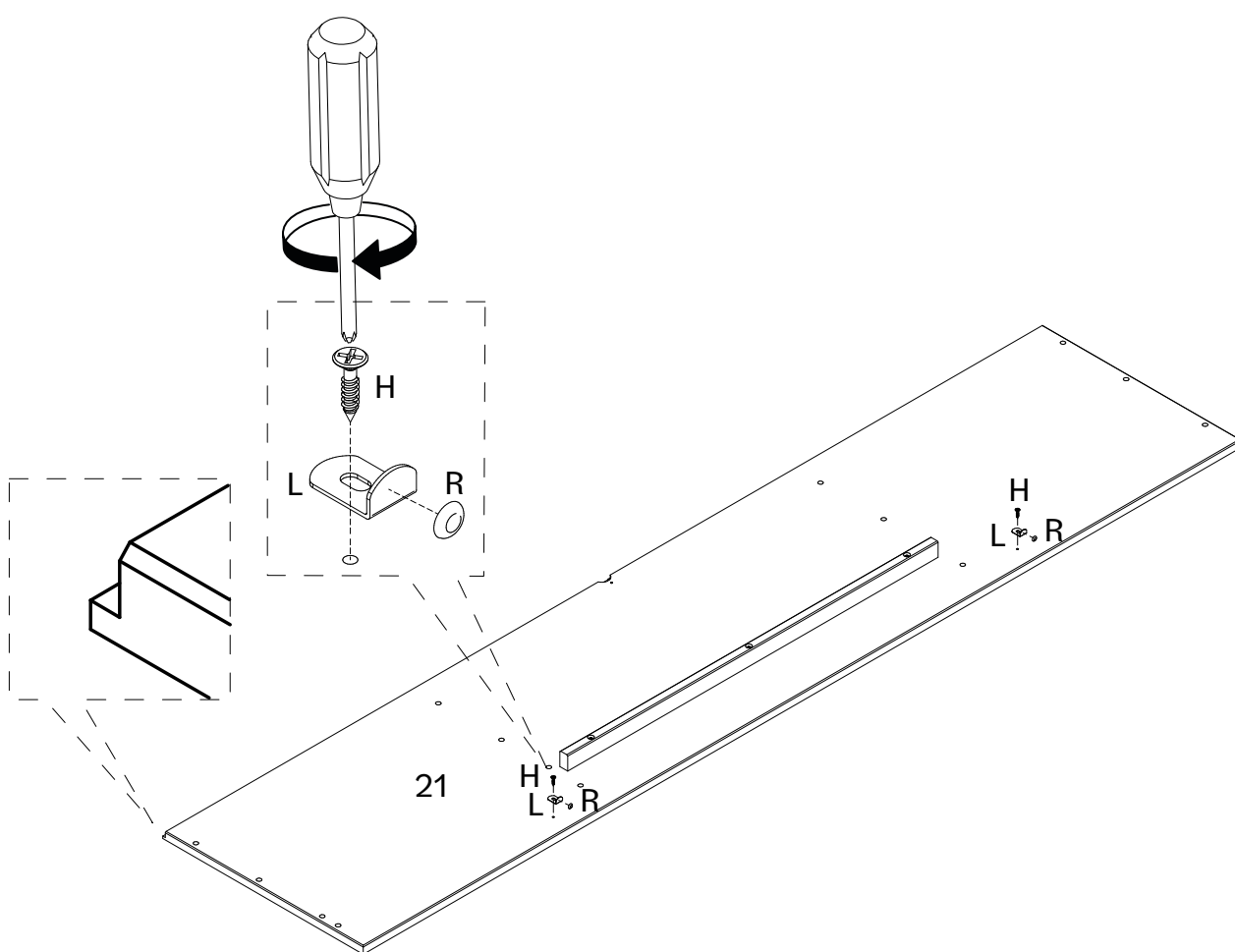
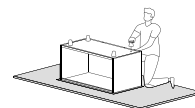
Step 4

Attach Reinforcement crosspiece (17) to Center shelf (11) and Top panel (21) using Screw (B) and a phillips head screwdriver



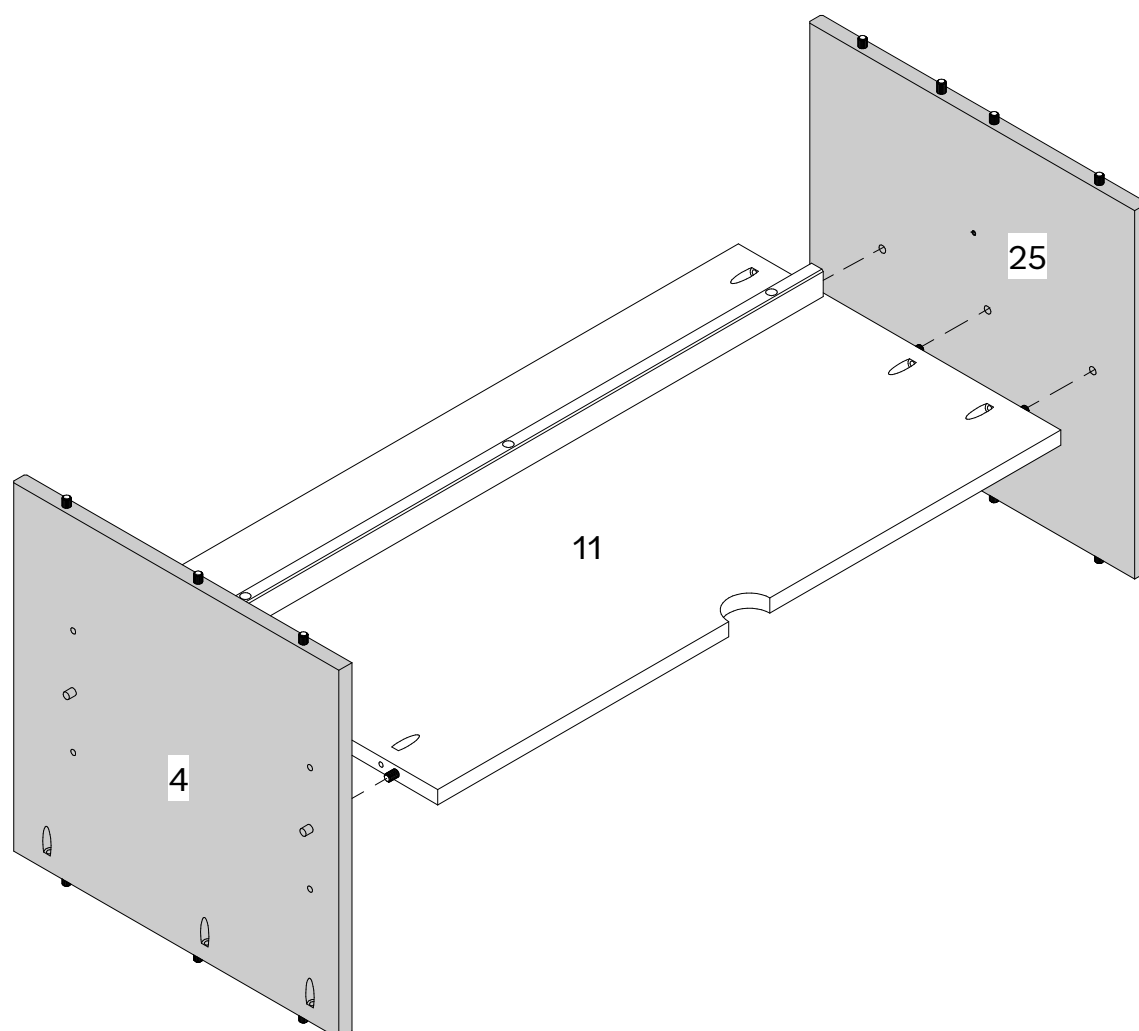
Step 5

Attach the Bump stop (R) to Corner (L), then secure it to Top panel (21) using Screw (H) and a phillips head screwdriver.



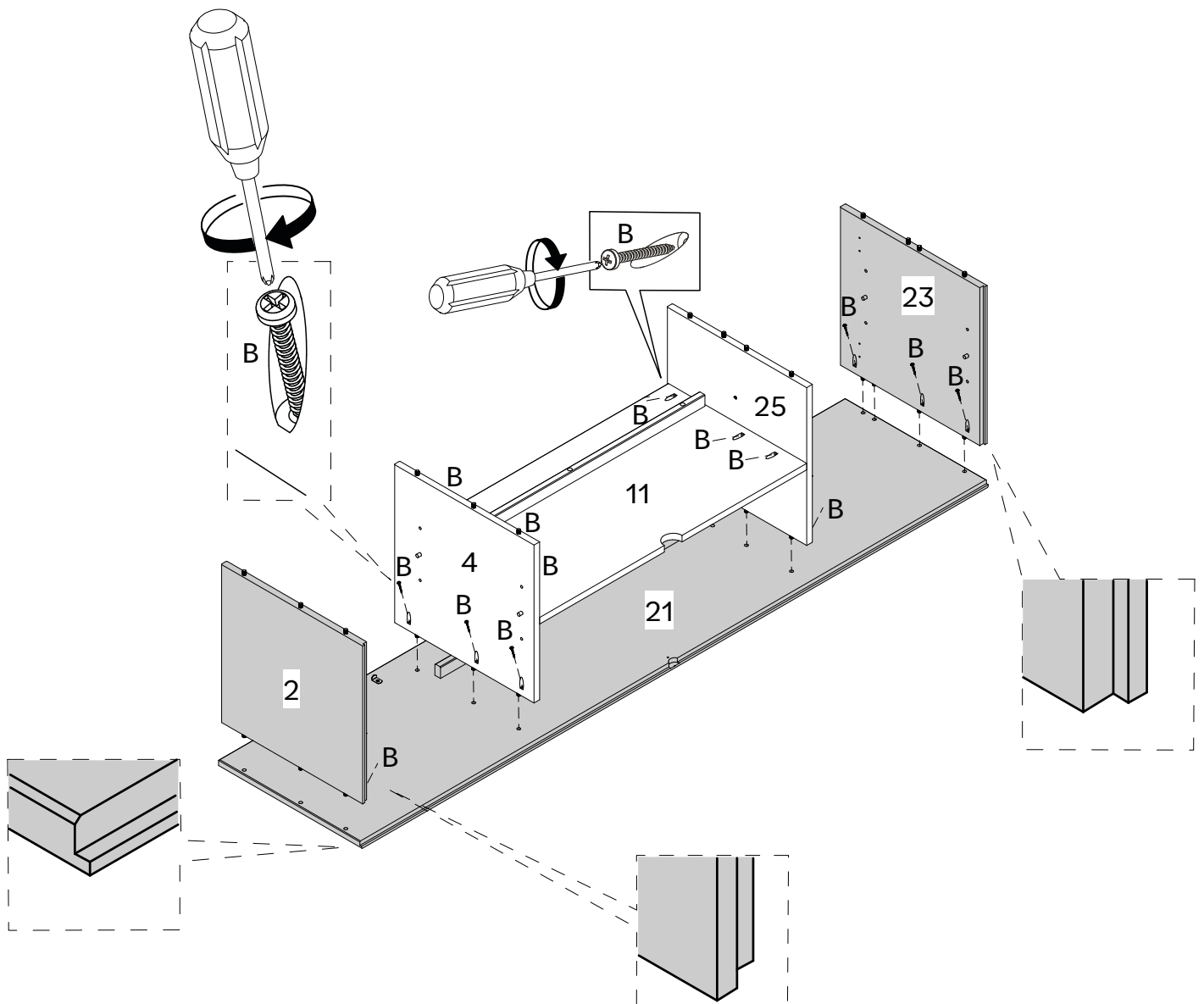
Step 6

Join Left center panel (4) and Right center panel (25) to Center shelf (11).



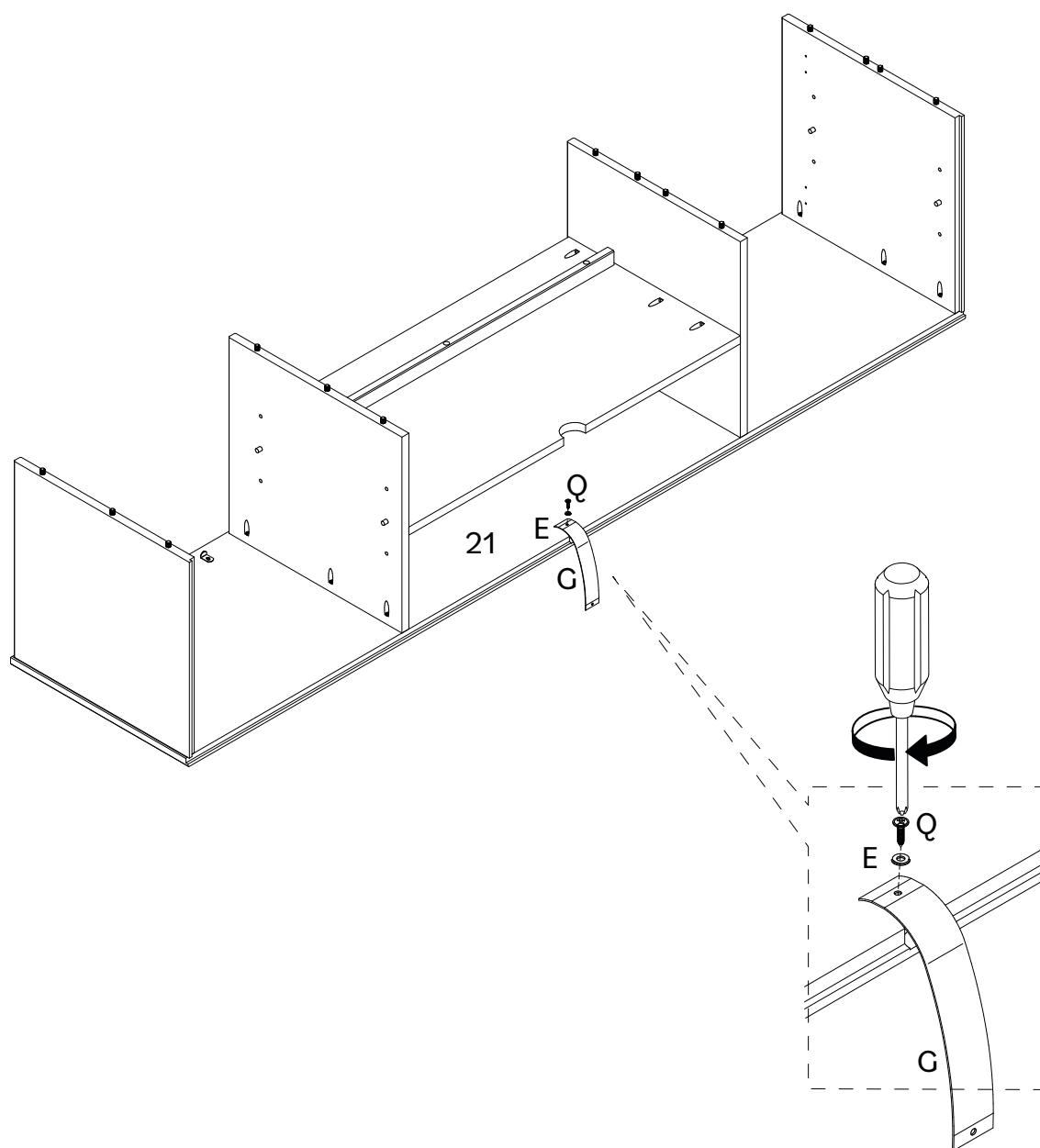
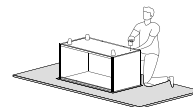
Step 7

Use Screw (B) and a phillips head screwdriver to secure the part you assembled and attach it to Top panel (21). Also attach Left side panel (2) and Right side panel (23) to Top panel (21) with Screw (B) and the screwdriver.



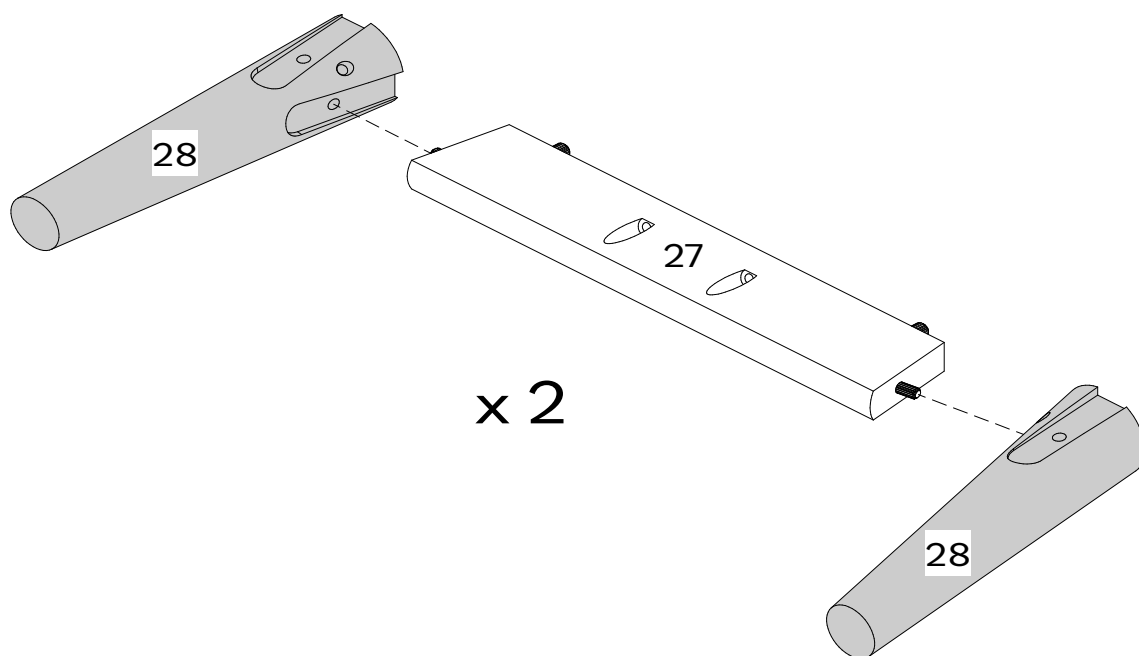
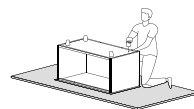
Step 8

Attach the Washer (E) and Wall anchor (G) to Top panel (21) using Screw (Q) and a phillips head screwdriver



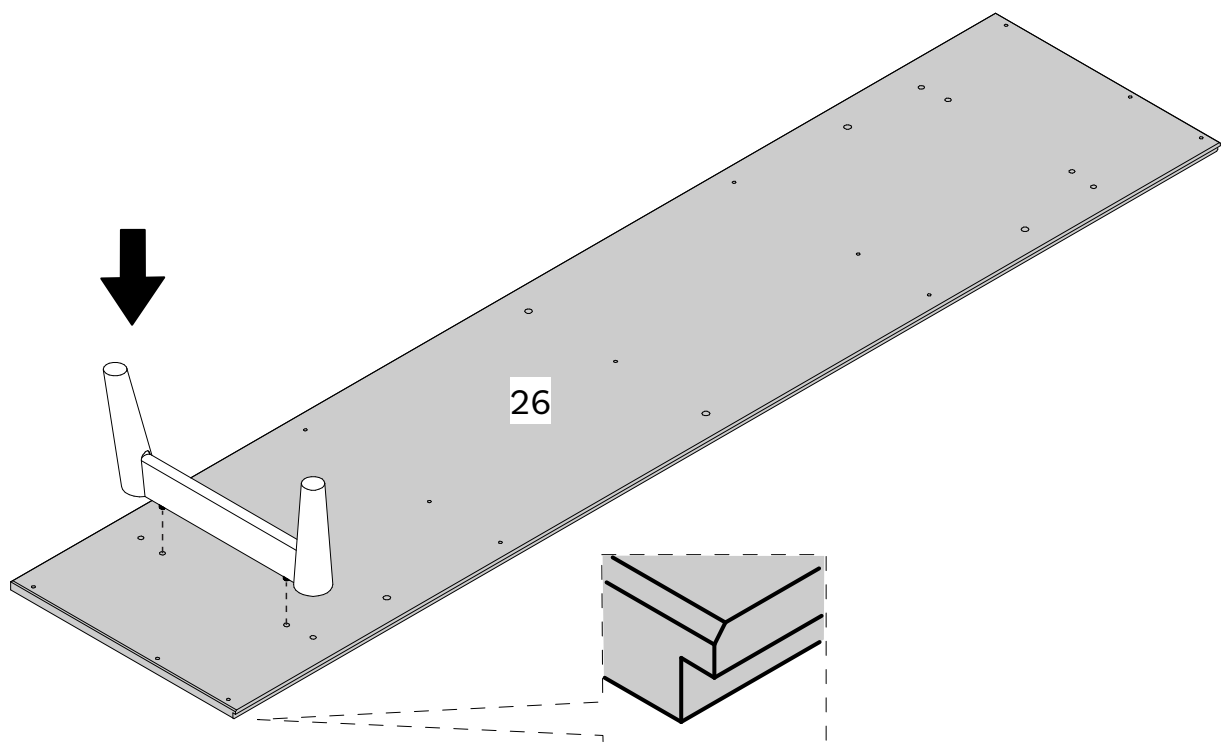
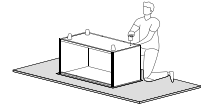
Step 9

Join Foot (28) to Foot crossbeam (27).



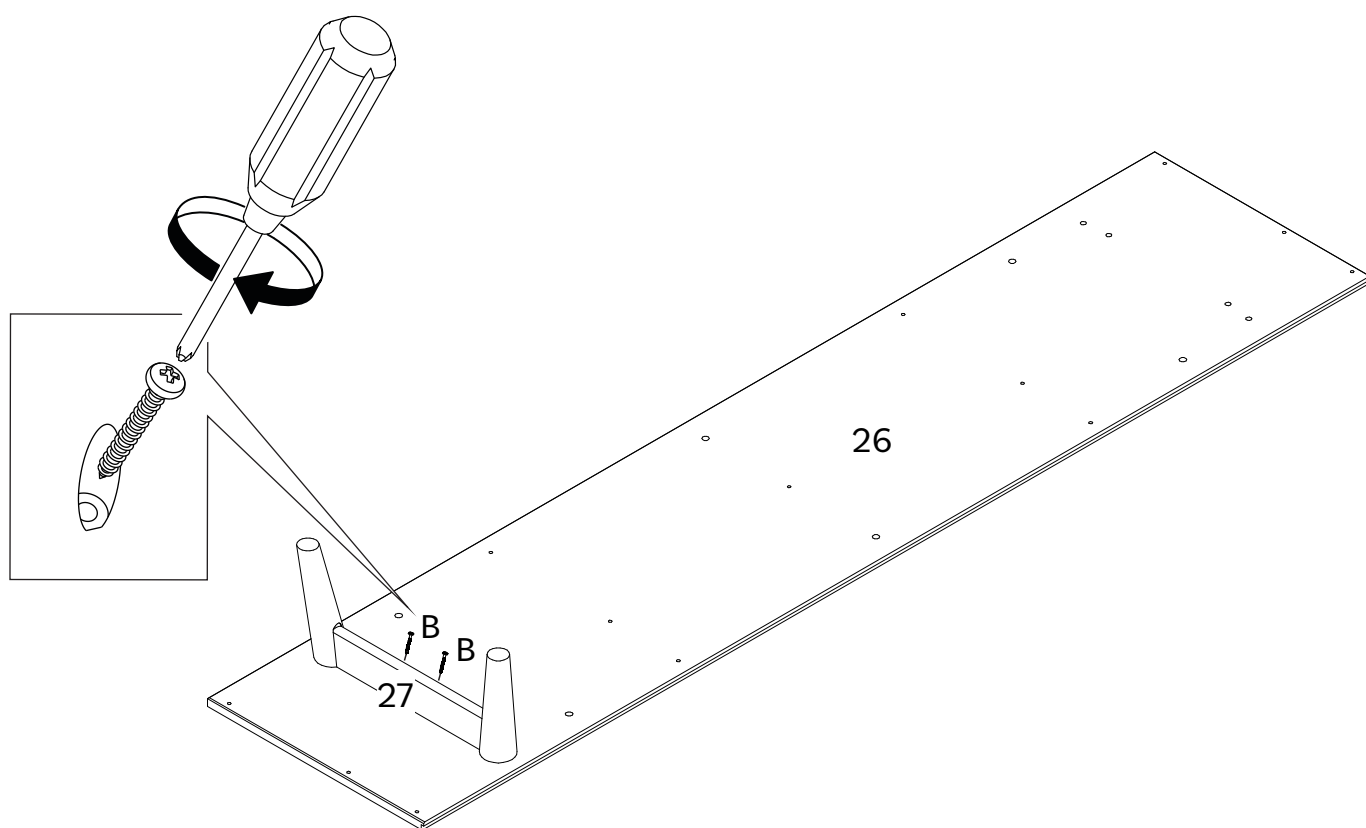
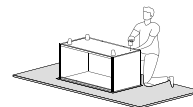
Step 10

Secure the assembled Foot to Base (26).



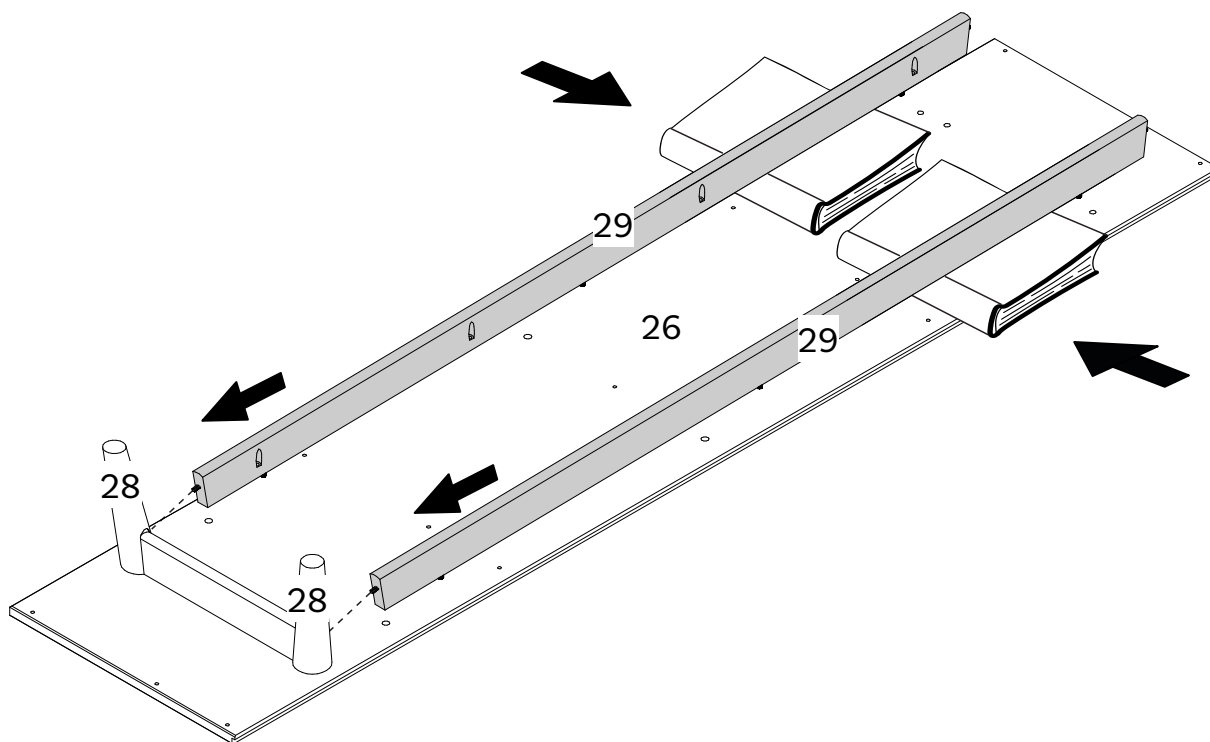
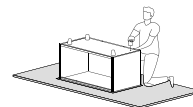
Step 11

Secure the feet to Base (26) using Screw (B) and Phillips head screwdriver.



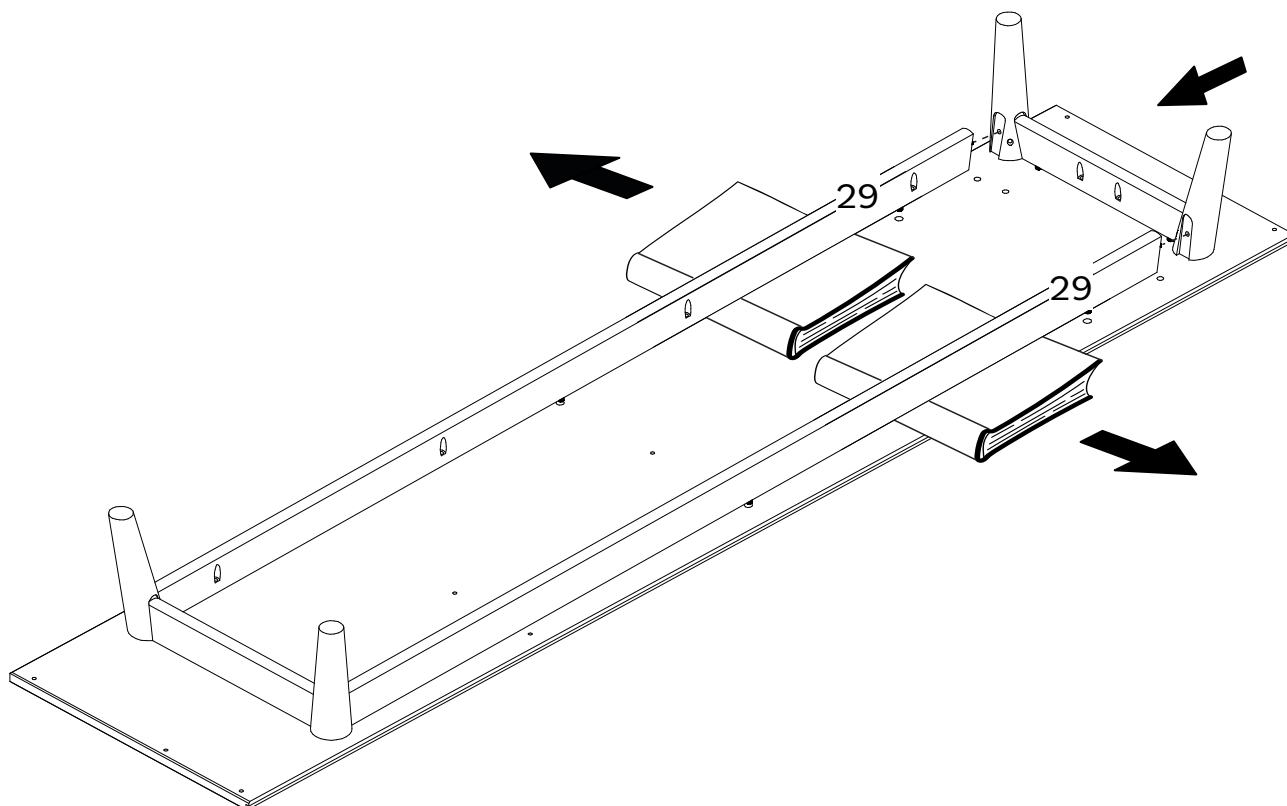
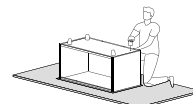
Step 12

Secure Front and Back crossbeam (29) to Foot (28). You can use a book to help.



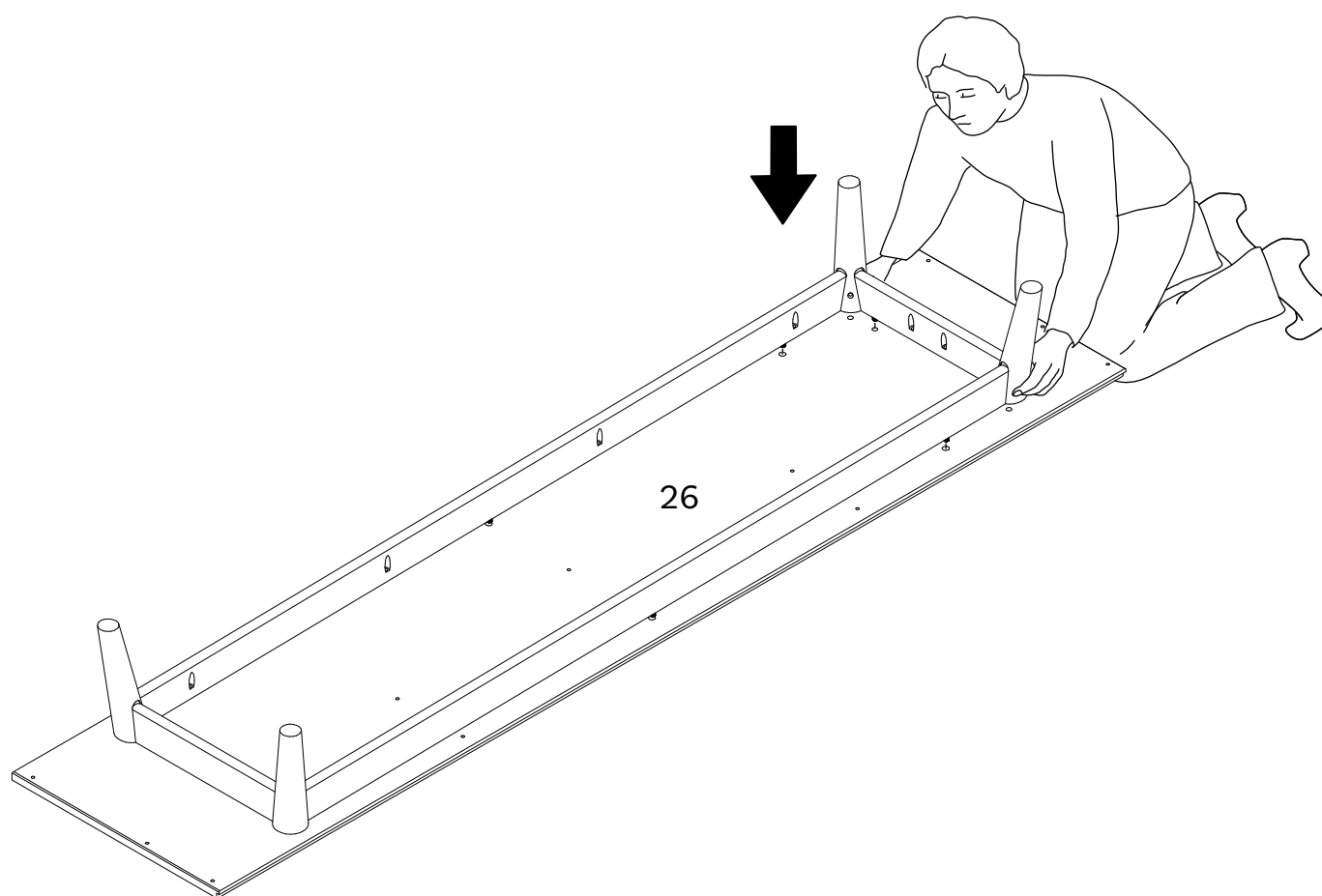
Step 13

Join the other foot to Front and Back crossbeam (29) and remove the books.



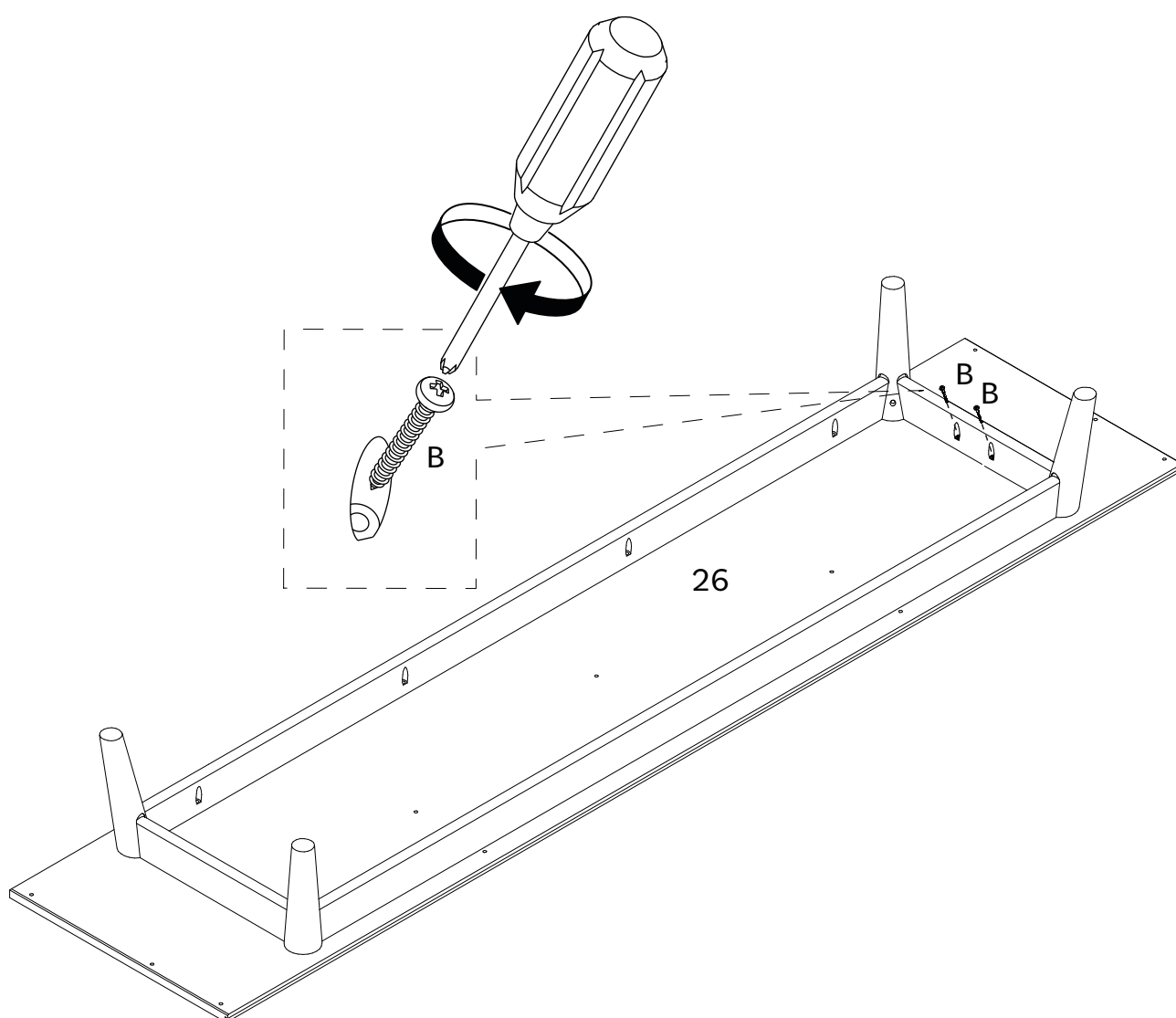
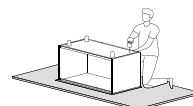
Step 14

Use Wooden dowels to secure the assembled feet to Base (26).



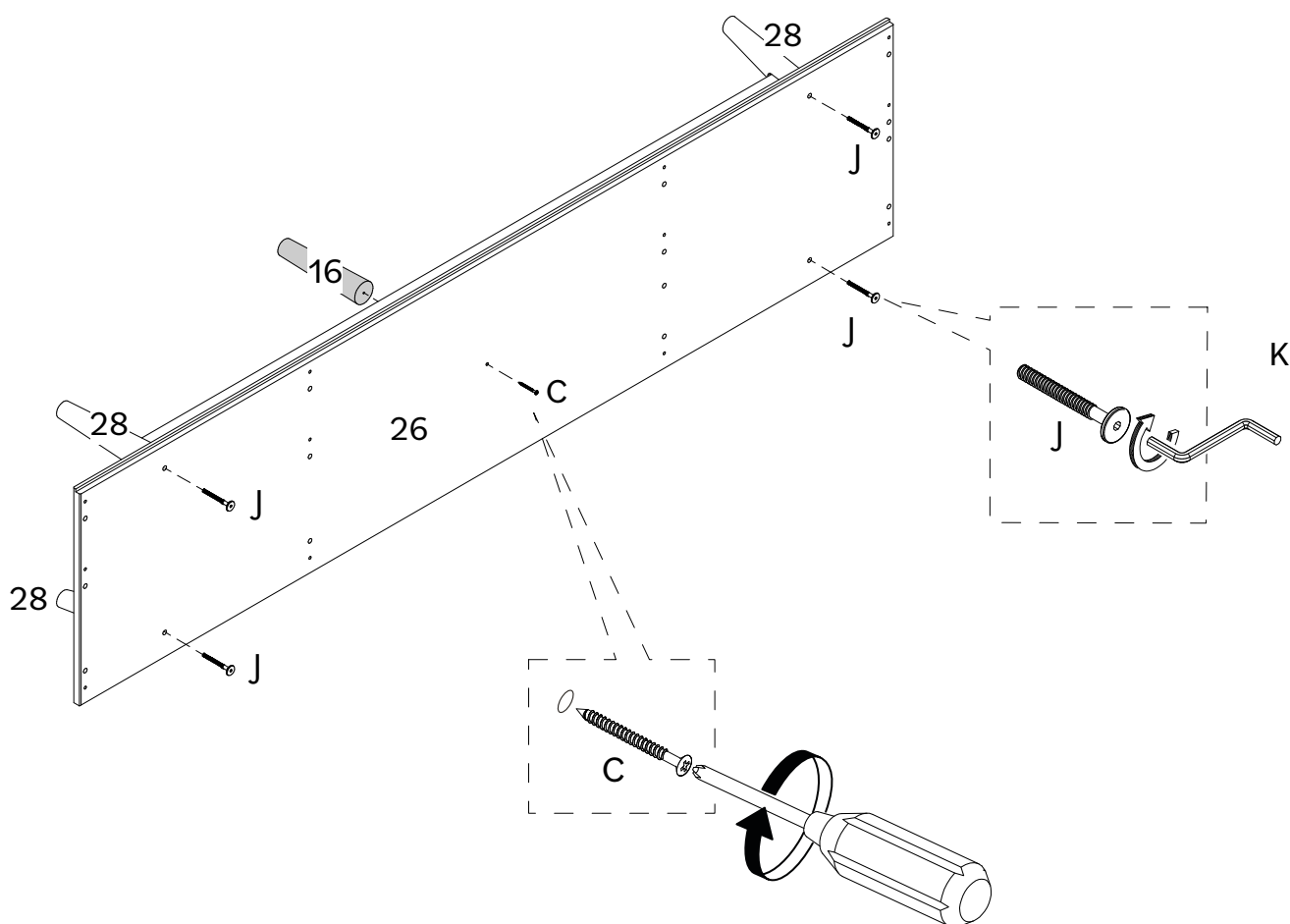
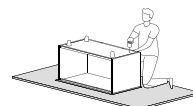
Step 15

Secure this assembly using Screw (B) and a phillips head screwdriver.



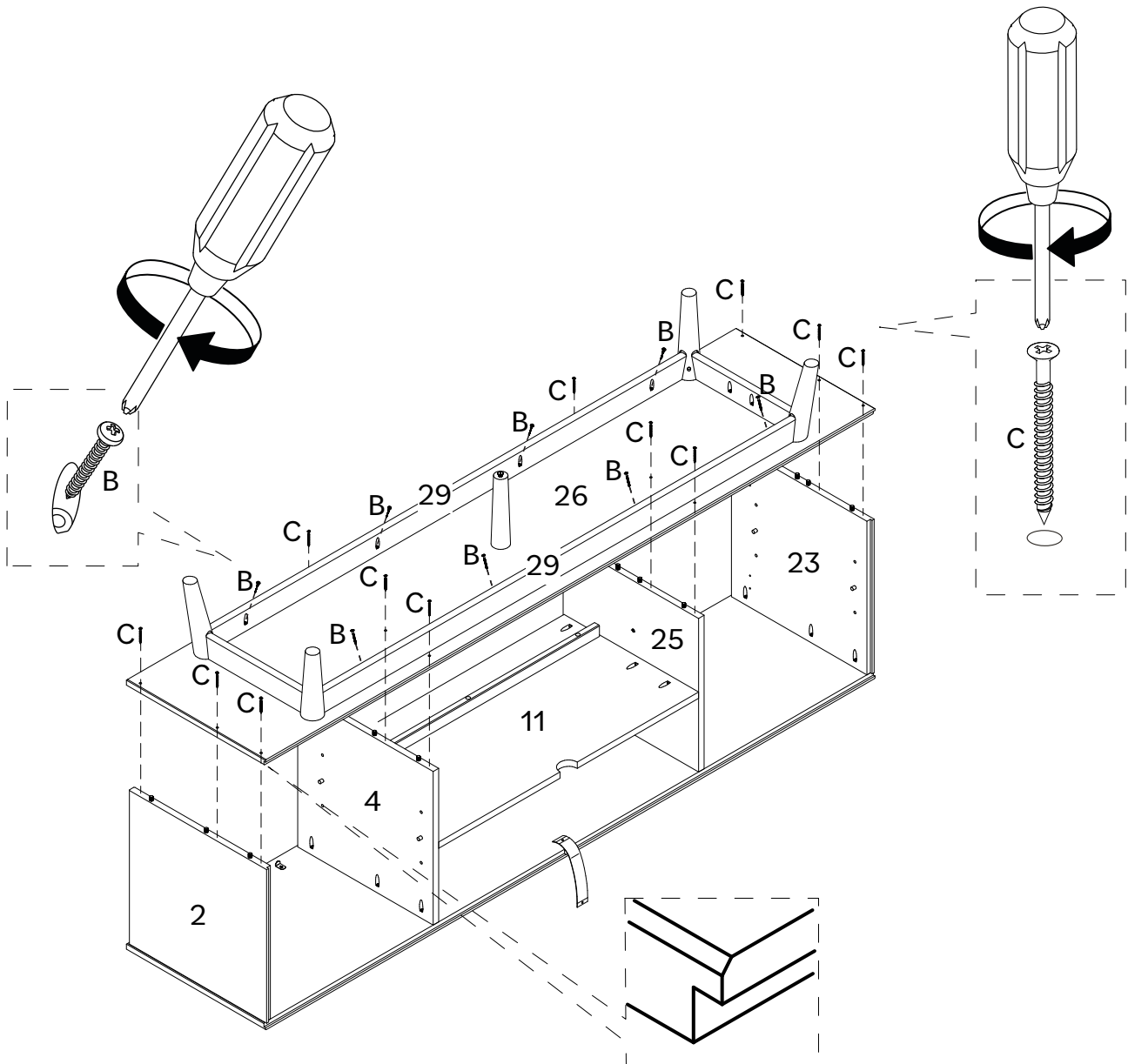
Step 16

Use Screw (C) and a phillips head screwdriver to secure Center foot (16) to Base (26). Also Attach Foot (28) to Base (26) using Screw (J) and Hex key (K).



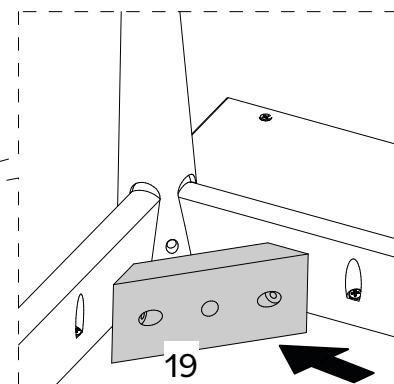
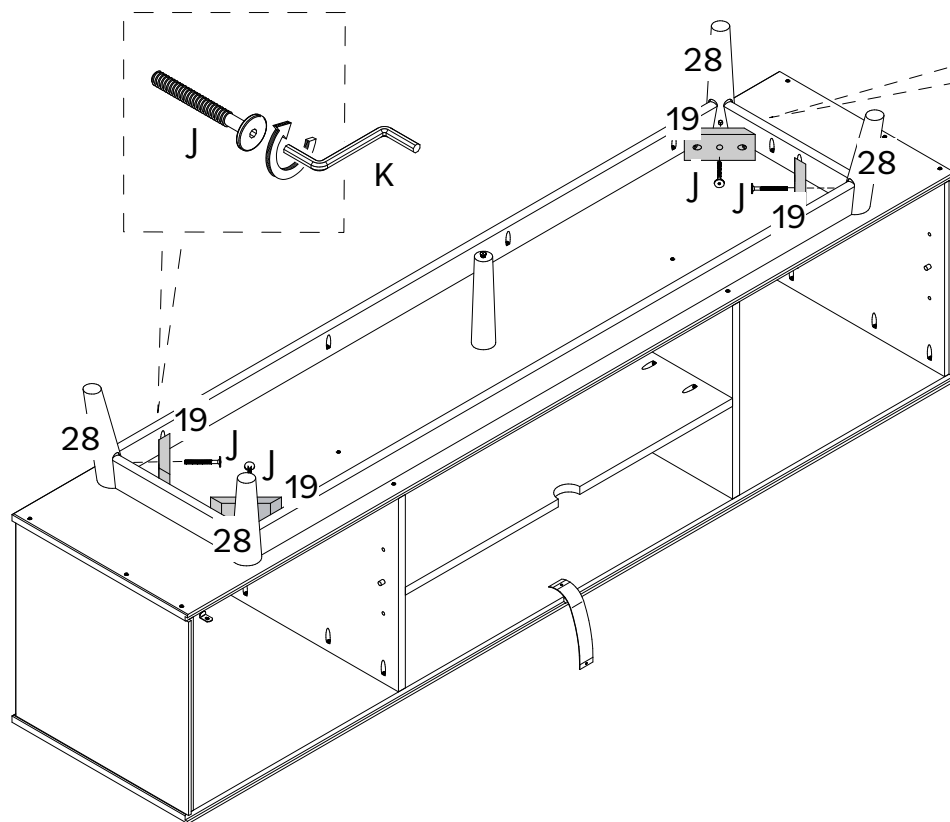
Step 17

Secure Base (26) to Left side panel (2), Center left panel (4), Right side panel (23) and Right center panel (25) using Screw (C) and a Phillips screwdriver. Also attach Back Crossbeam (29) to Base (26) using Screw (B) and a Phillips head screwdriver.



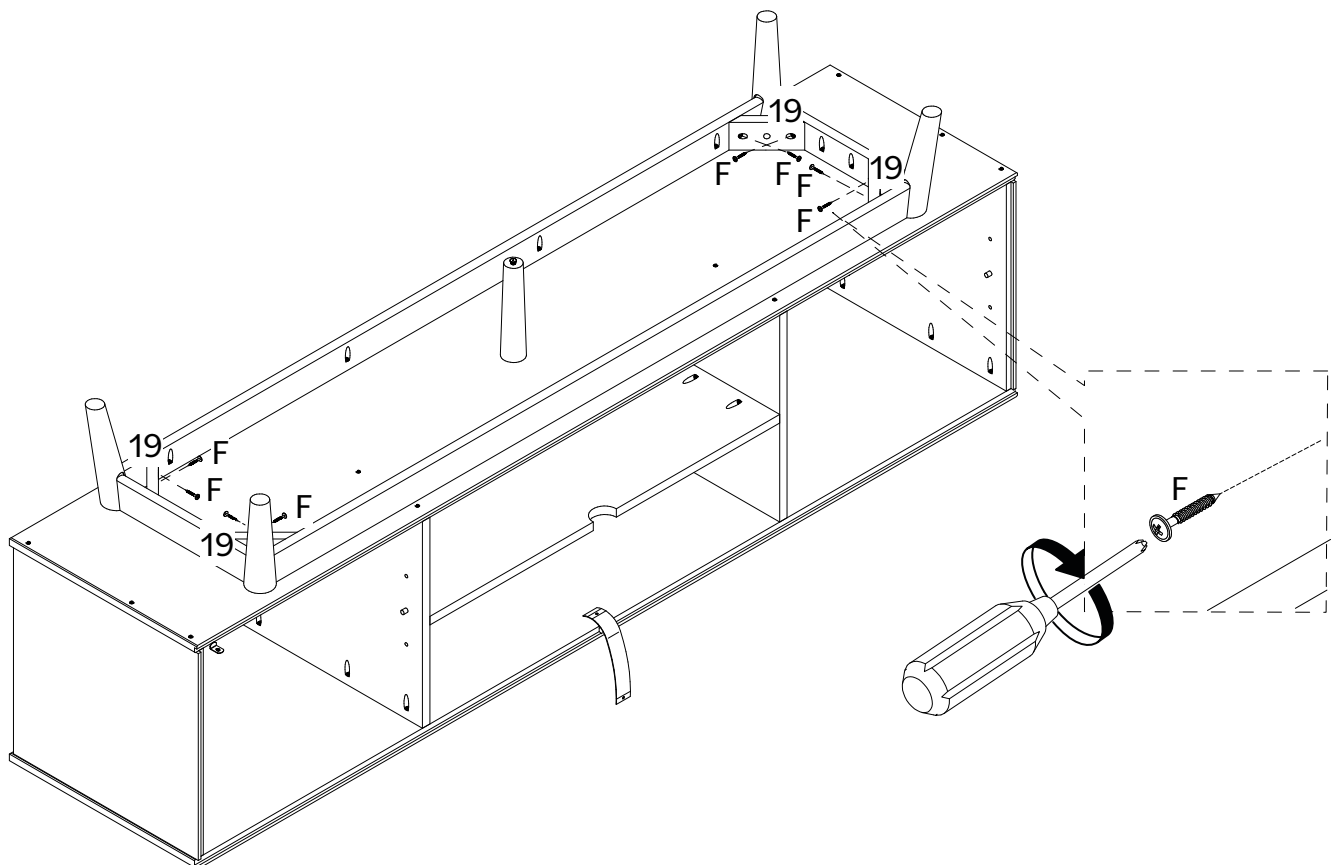
Step 18

Secure Wooden angle bracket (19) to Foot (28) using Screw (J) and Hex key (K).



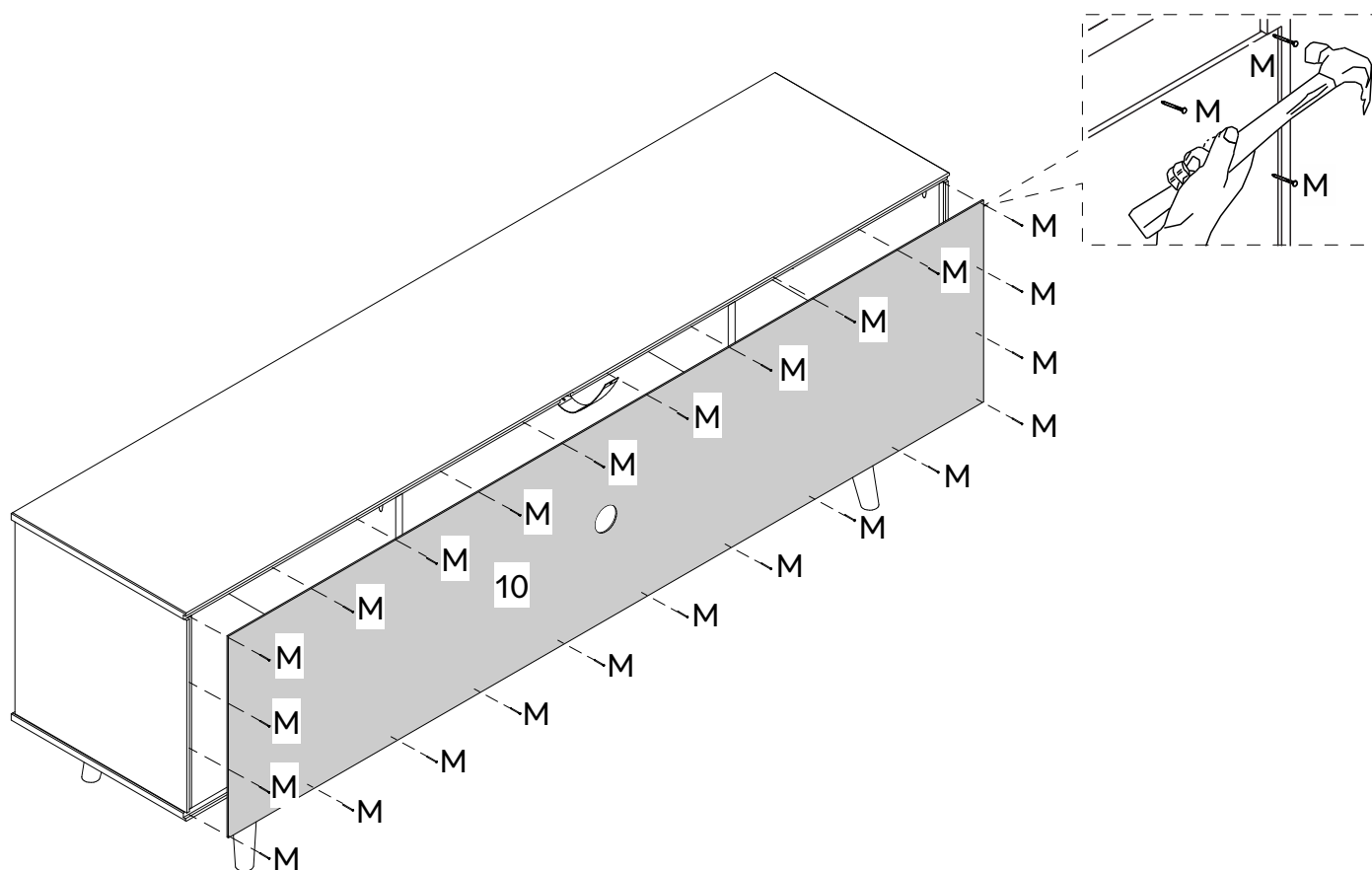
Step 19

Attach Wooden angle bracket (19) to the Crossbeams (27, 29) using Screw (F) and a Phillips head screwdriver.



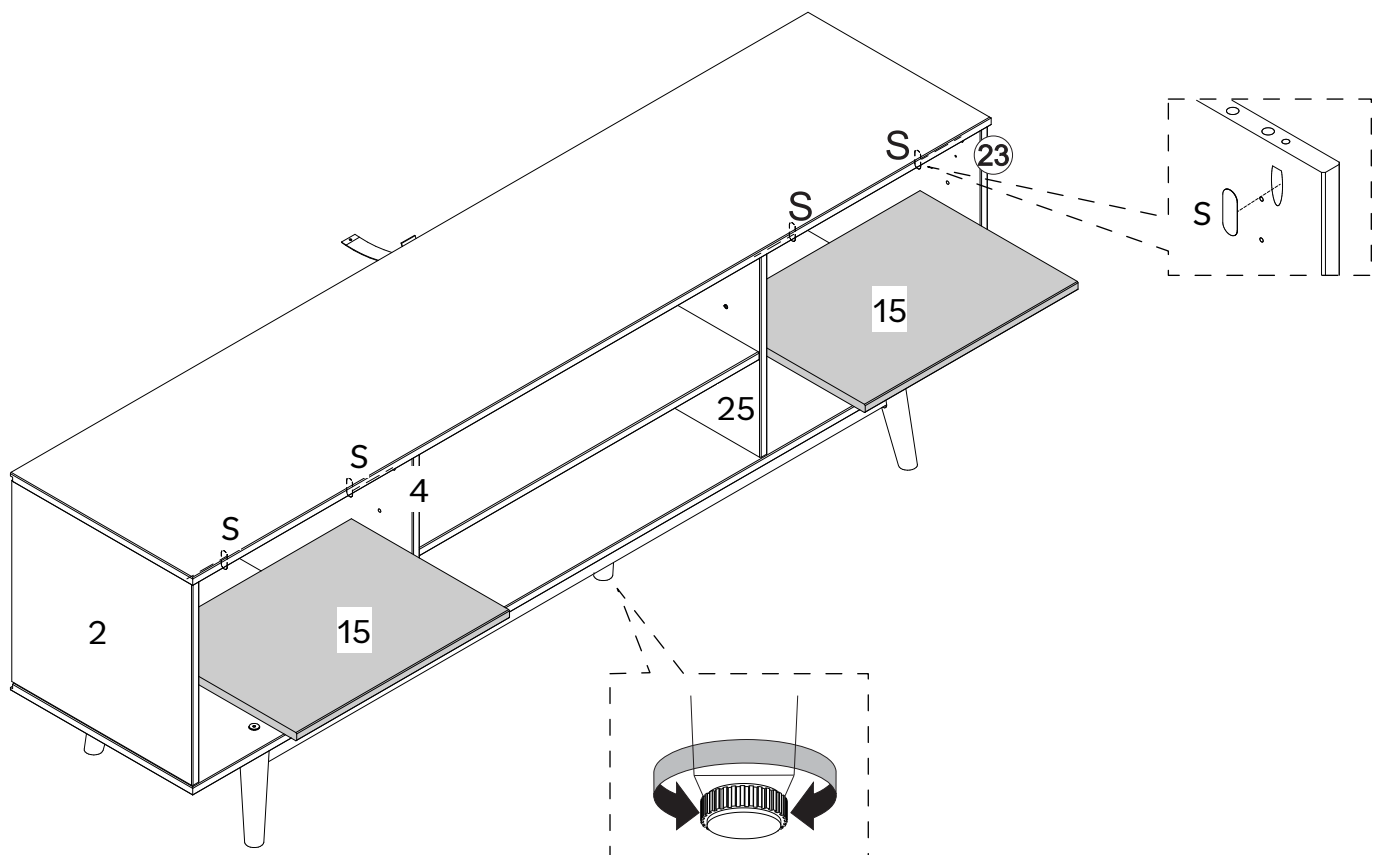
Step 20

Secure Back panel (10) to the assembled TV console with Nails (M) and a hammer.



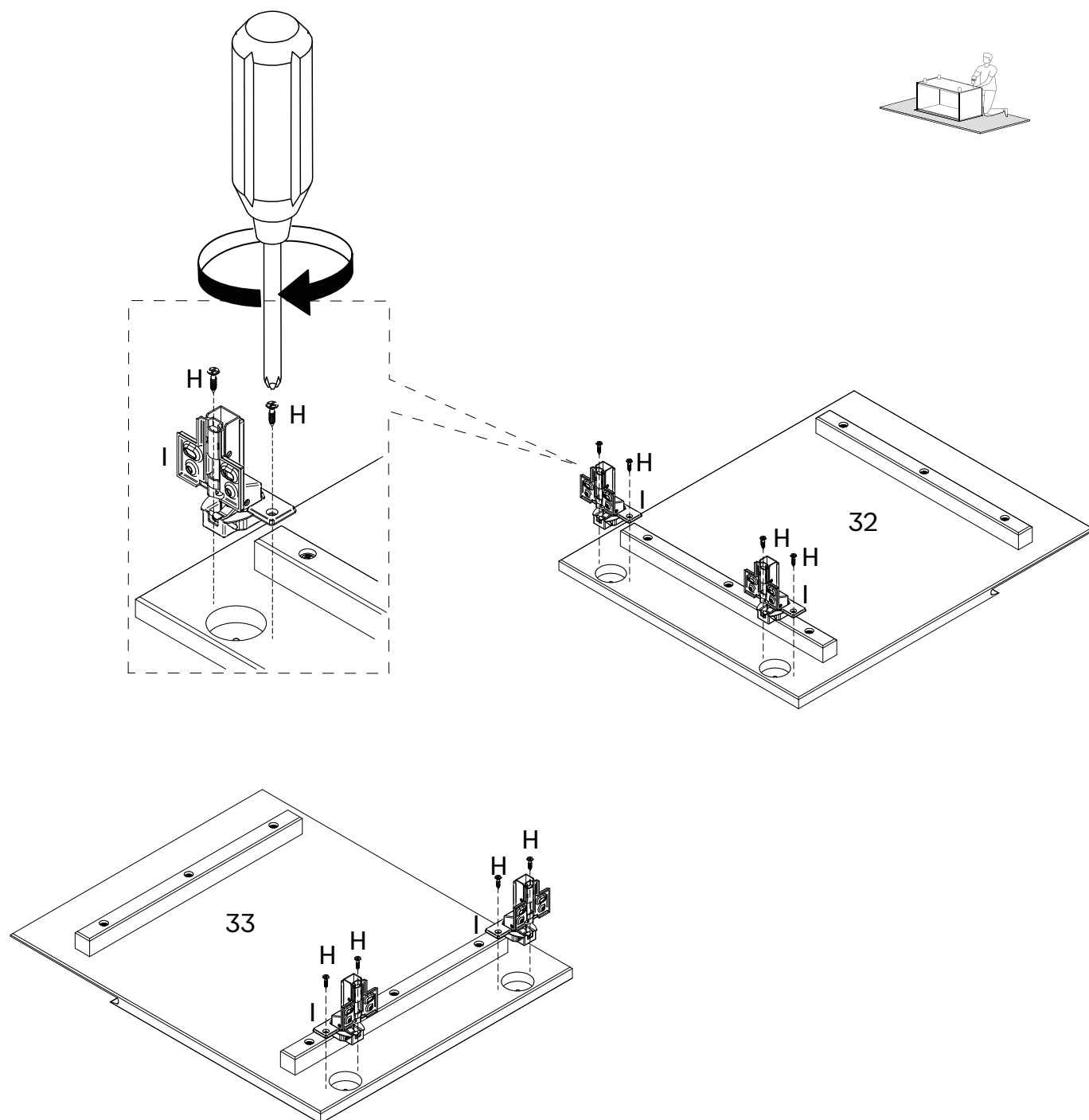
Step 21

Insert Oval cover decal (S) into the holes on Left side panel (2), Center left panel (4), Right side panel (23) and Right center panel (25). Put Side shelves (15) over Supports (N) inside the unit.



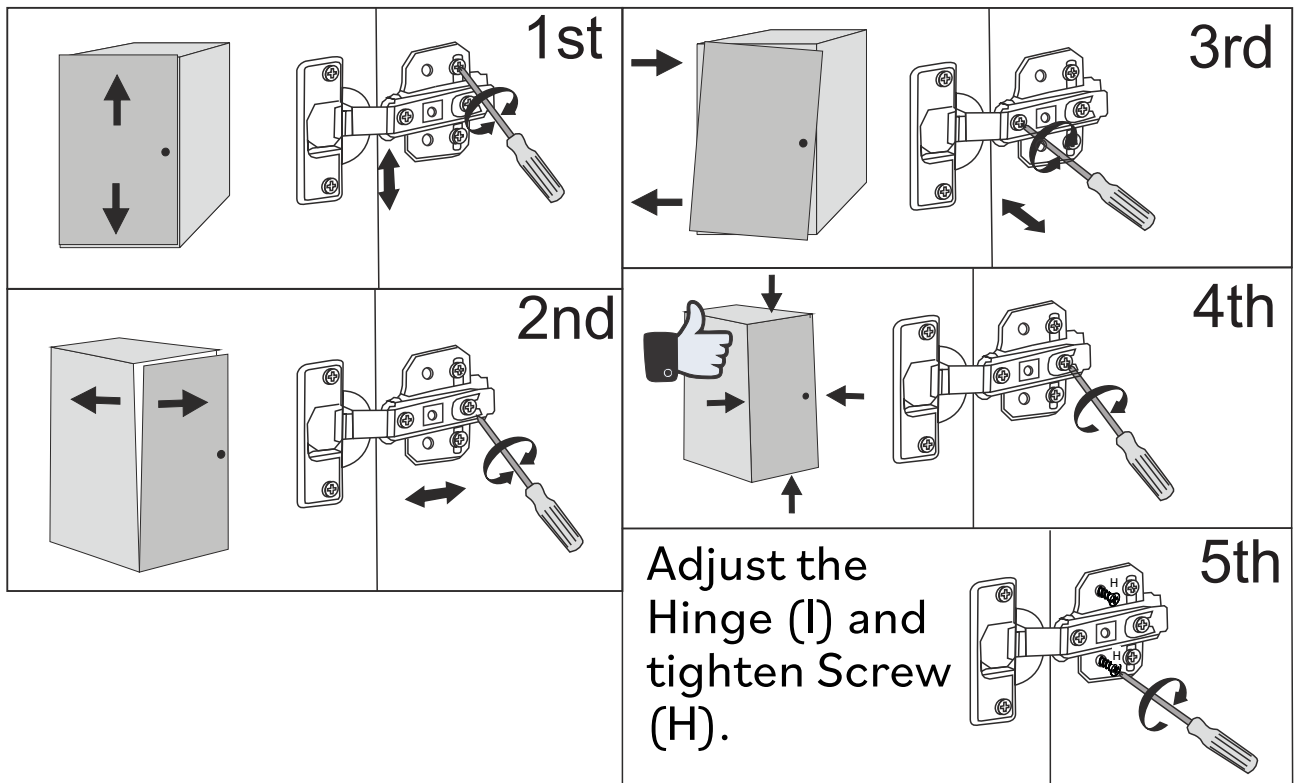
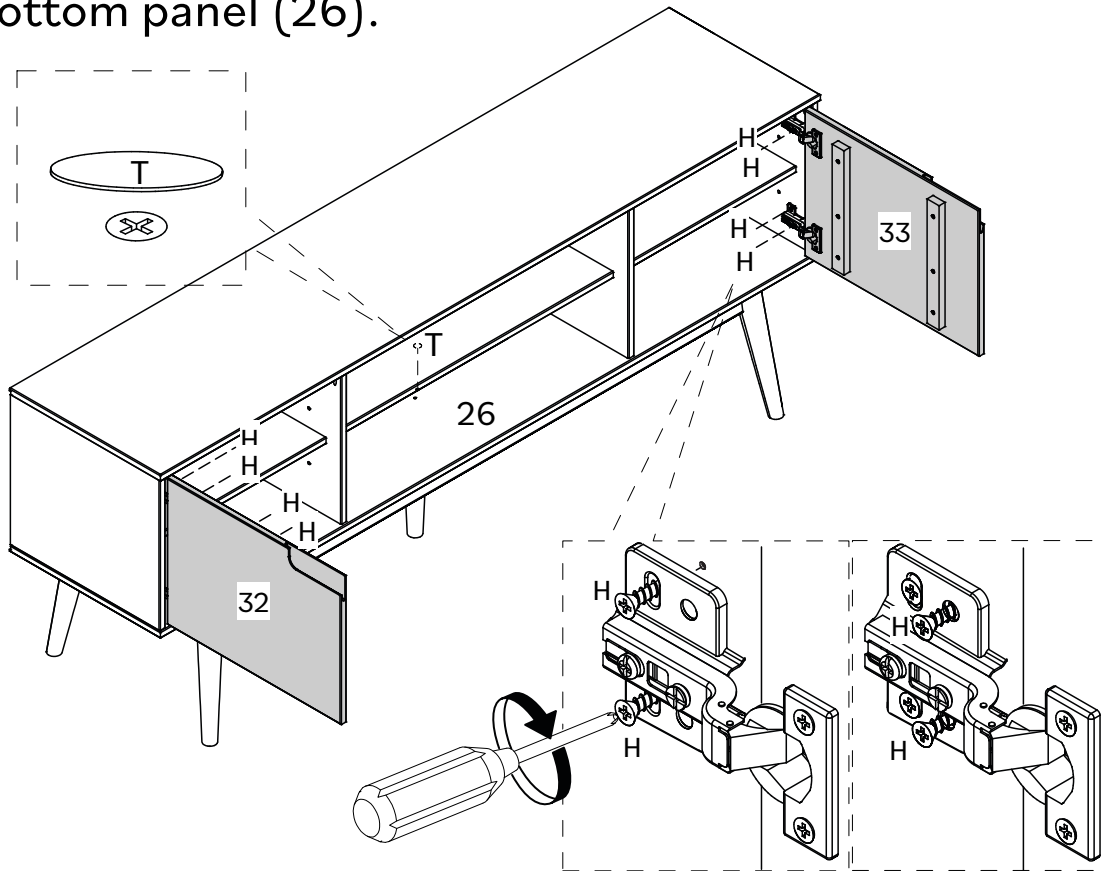
Step 22

Attach Hinge (I) to Left door (32) and Right door (33) using Screw (H) and a phillips head screwdriver.



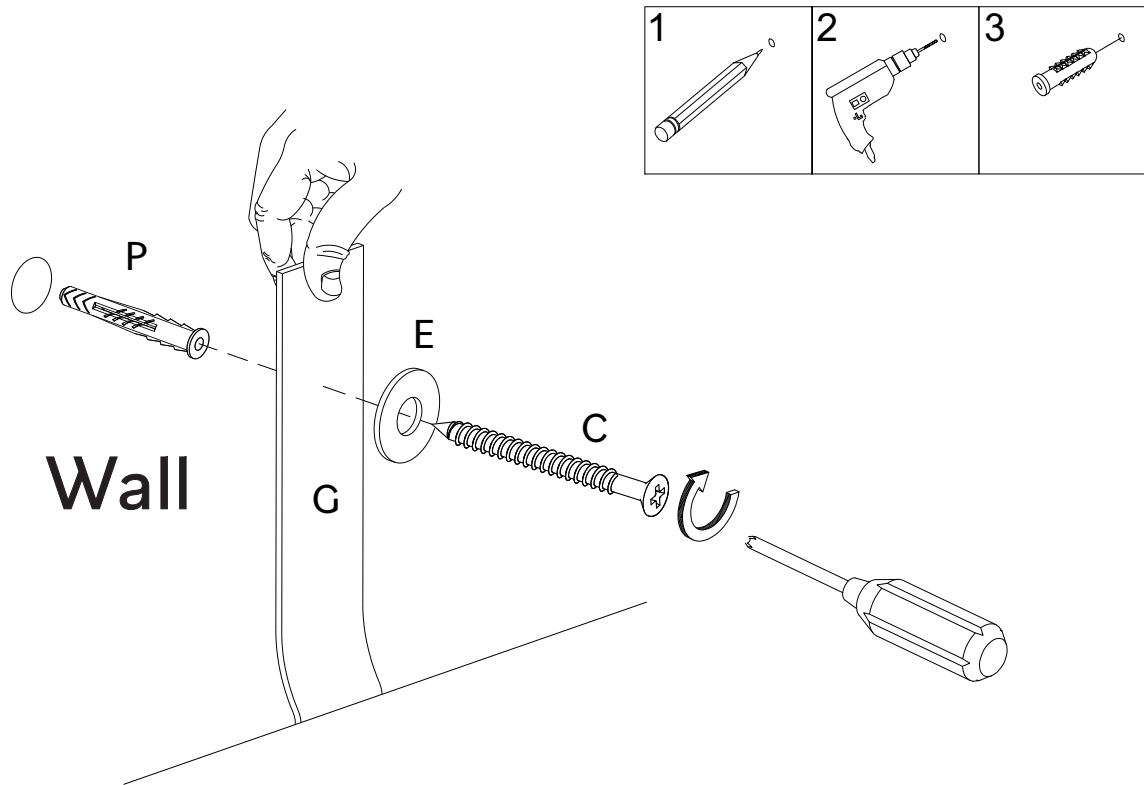
Step 23

Secure Left door (32) and Right door (33) to Left side panel (2) and Right side panel (23) using the Hinge (I) and Screw (H). Use Round Cover Decal (T) to cover screw head in Bottom panel (26).



Step 24

Insert the Plastic bush (P) into the wall. Then, secure the Wall anchor (G) to the wall using a Washer (E) and a Screw (C).



WARNING

Serious or fatal crushing injuries can occur from tip-over. To help prevent tip-over, install tip restraints per instructions. If using to support a television or monitor:

- Death or serious injury may occur when children climb on audio/or video equipment furniture. Remote control or toys placed on the furnishing may encourage a child to climb on the furnishing and as a result the furnishing.

- Do not place TV near front the edge of the product.

To further reduce the risk of serious injury and death from tip-overs:

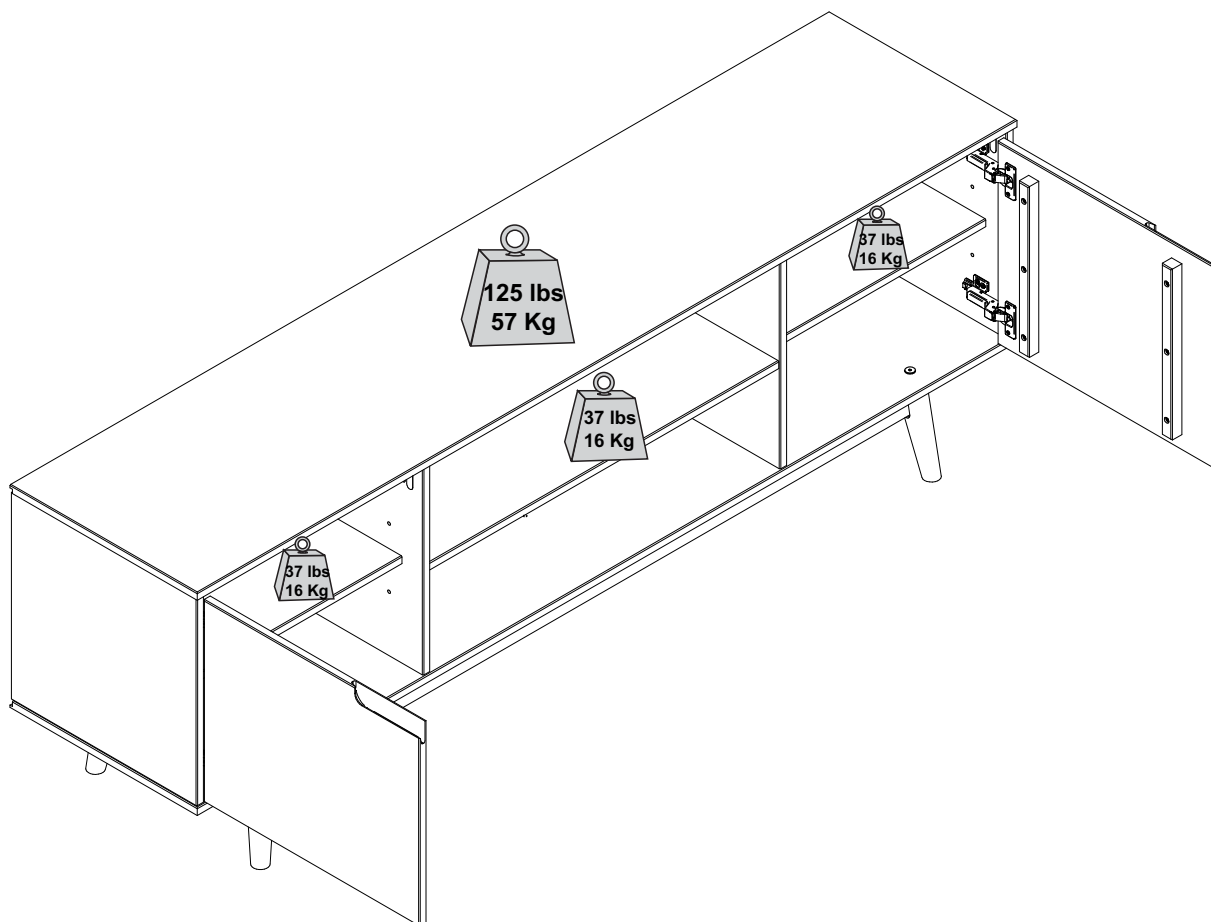
- Place heaviest items in the lowest compartments or drawers.
- Never allow children to climb or hang on drawers, doors or shelves.
- Never open more than one drawer at a time.

The use of tip-over restraints may only reduce, but not eliminate the risk of tip-over.

For safe mounting, it is essential to use wall anchors appropriate to your wall type (i.e., plaster, drywall, concrete, etc). Mount to wood studs whenever possible. Note: if you are unsure about your wall type or what mounting the method you should use, consult a qualified professional or your local hardware store.

Name and address information for the manufacturer responsible for the anti-tip hardware and date of production can be found on the label on the back of the furniture.

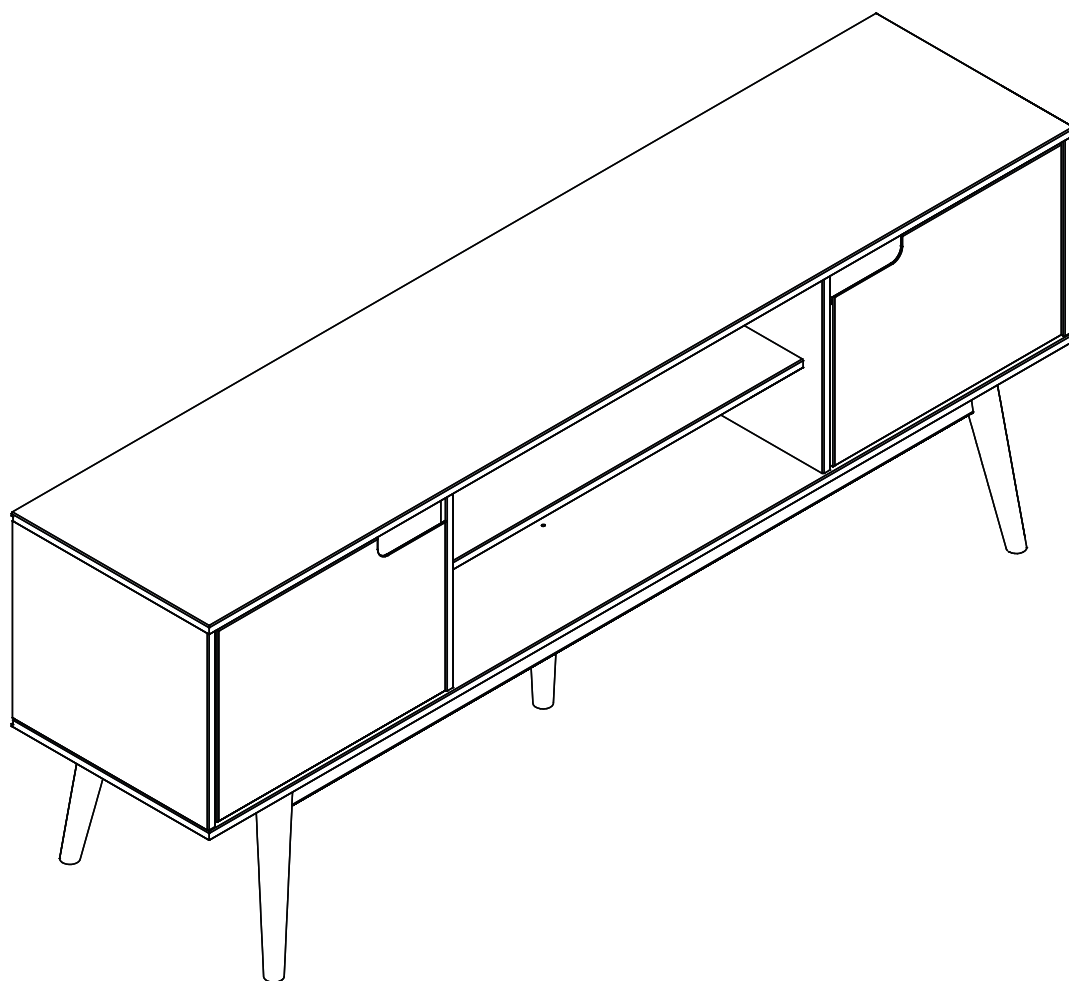
You did it! Enjoy your new TV Console!



Congratulations on you new piece of furniture!

70" TV Stand en Bois Massif

70"TV Stand en Madera Maciza



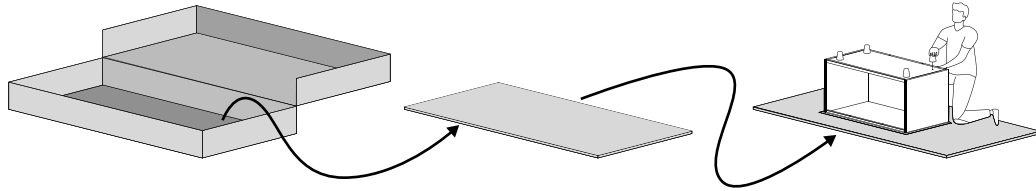
Pour usage résidentiel seulement

Sólo para uso residencial

Il est temps de commencer / Hora de empezar

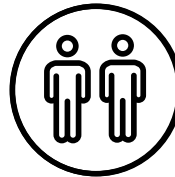
Prépare un lieu de travail propre et souple pour éviter tout dommage lors de l'assemblage. Tu peux utiliser la boîte et les protections internes comme base. Vérifie également que tu disposes de toutes les pièces et parties avant de te lancer dans l'assemblage.

Prepare un lugar de trabajo limpio y blando para evitar daños durante el montaje. Puede utilizar la caja y las protecciones internas como base. Comprueba también que tiene todas las piezas y partes antes de sumergirse en el montaje.



**Temps de montage
estimé**

**Tiempo estimado
de montaje**



2 Personnes
2 Personas

**Personnes recommandées
pour le montage**

Fais-en un effort d'équipe !
Appelle un ami pour un assemblage
plus rapide et plus facile.

**Personas recomendadas
para el montaje**

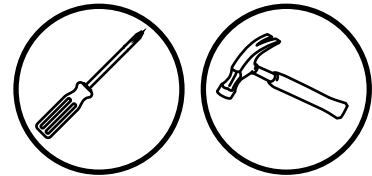
¡Hágalo en equipo!
Llame a un amigo para que el montaje
sea más rápido y sencillo.

Outils nécessaires

Munis-toi d'un tournevis cruciforme et marteau pour réaliser cet assemblage.

Herramientas requeridas

Tome un destornillador Phillips y martillo para conquistar este montaje.

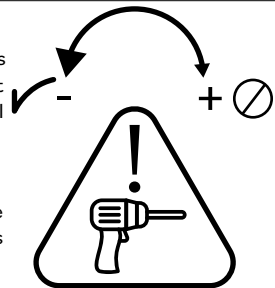


Utilise les outils électriques avec précaution

Ce meuble est réalisé en Bois Massif et Bois Composite, des matériaux souples. Si tu choisis d'utiliser des outils électriques, règle-les sur le mode le plus lent. Fais attention à toi ! Les outils électriques peuvent provoquer des fissures ou endommager les meubles, mais aussi les autres composants s'ils sont mal utilisés.

Utilice las herramientas eléctricas con cuidado.

Este mueble está fabricado con madera maciza y madera compuesta, materiales blandos. Si decide utilizar herramientas eléctricas, ajústelas al ajuste más lento. Tenga cuidado. Las herramientas eléctricas pueden causar grietas o daños en el mueble, pero también en los herrajes si se utilizan mal.

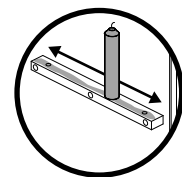


Attention avec la glissière

Tes meubles possèdent des glissières en bois très résistantes. De temps en temps, nous recommandons d'appliquer de la paraffine ou de la cire de bougie standard pour améliorer la glisse des curseurs.

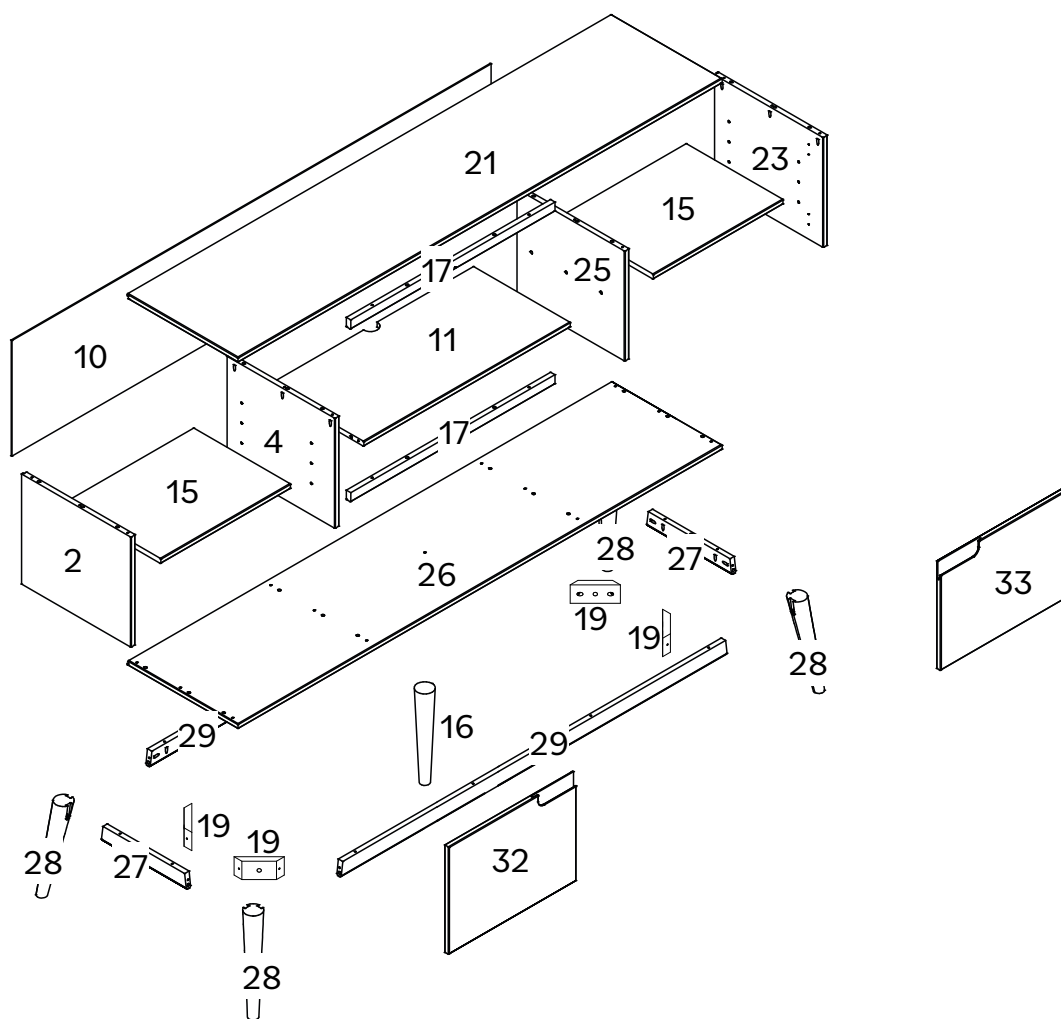
Cuidado con las guías

Tus muebles cuentan con guías de madera de alta durabilidad. De vez en cuando, recomendamos la


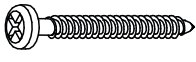




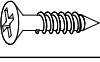
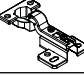
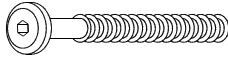


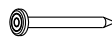
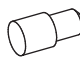


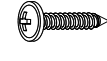



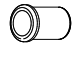
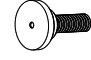


Liste de pièces / Lista de piezas

Nombre de pièces Número de pieza	Description Descripción	Quantité Cantidad	Nombre de pièces Número de pieza	Description Descripción	Quantité Cantidad
2	Panneau Gauche Panel Izquierdo	1	23	Panneau Droit Panel Derecho	1
4	Panneau Central Gauche Panel Central Izquierdo	1	25	Panneau Central Droit Panel Central Derecho	1
10	Panneau Arrière Panel Trasero	1	26	Panneu Inférieur Panel inferior	1
11	Étagère Estante	1	27	Traverse du Pied Travesaño del Pie	2
15	Étagères Central Estante Central	2	28	Pied Pie	4
16	Pied Central Pie Central	1	29	Panneaux Avant et Arrière Travesaños Frontal y Trasero	2
17	Barre Travesaño	2	32	Porte Gauche Puerta Izquierda	1
19	Support Soporte	4	33	Porte Droit Puerta Derecha	1
21	Panneau Supérieur Panel Superior	1			



Liste de composants / Lista de hardware

Partie Parte	Taille Tamaño	Nom Nombre	Quantité Cantidad
A 	8x30mm	Cheville Espiga	48
B 	4x30mm	Vis Tornillo	36
C 	4x40mm	Vis Tornillo	14
E 		Rondelle Arandela	2
F 	35X25mm	Vis Tornillo	8
G 		Ruban Cordón	1
H 	4x16mm	Vis Tornillo	26
I 		Charnière Bisagra	4
J 	7x60mm	Vis Tornillo	8
K 		Clá Allen Llave Allen	1
L 		Équerre Esquina	2
M 	10x10mm	Clou Clavo	24
N 	8x14mm	Support Soporte	8
O 	6x30mm	Cheville Espiga	8
P 	6x35mm	Cheville Plastique Tapón Plástico	1
Q 	4x16mm	Vis Tornillo	1
R 	8mm	Bâti Tope	2
S 		Cache-Trou Ovale Cubierta Ovalada	4
T 		Cache-Trou Cubierta	1
U 		Cheville du Pied Espiga del Pie	1
V 	1/4x25mm	Pied réglable Pie Ajustable	1

*Les quantités de composants indiquées ci-dessus sont nécessaires pour un assemblage correct.
Des pièces supplémentaires peuvent être incluses.*

*Las cantidades de tornillería indicadas anteriormente son necesarias para un montaje correcto.
Se pueden incluir piezas de ferretería adicionales.*

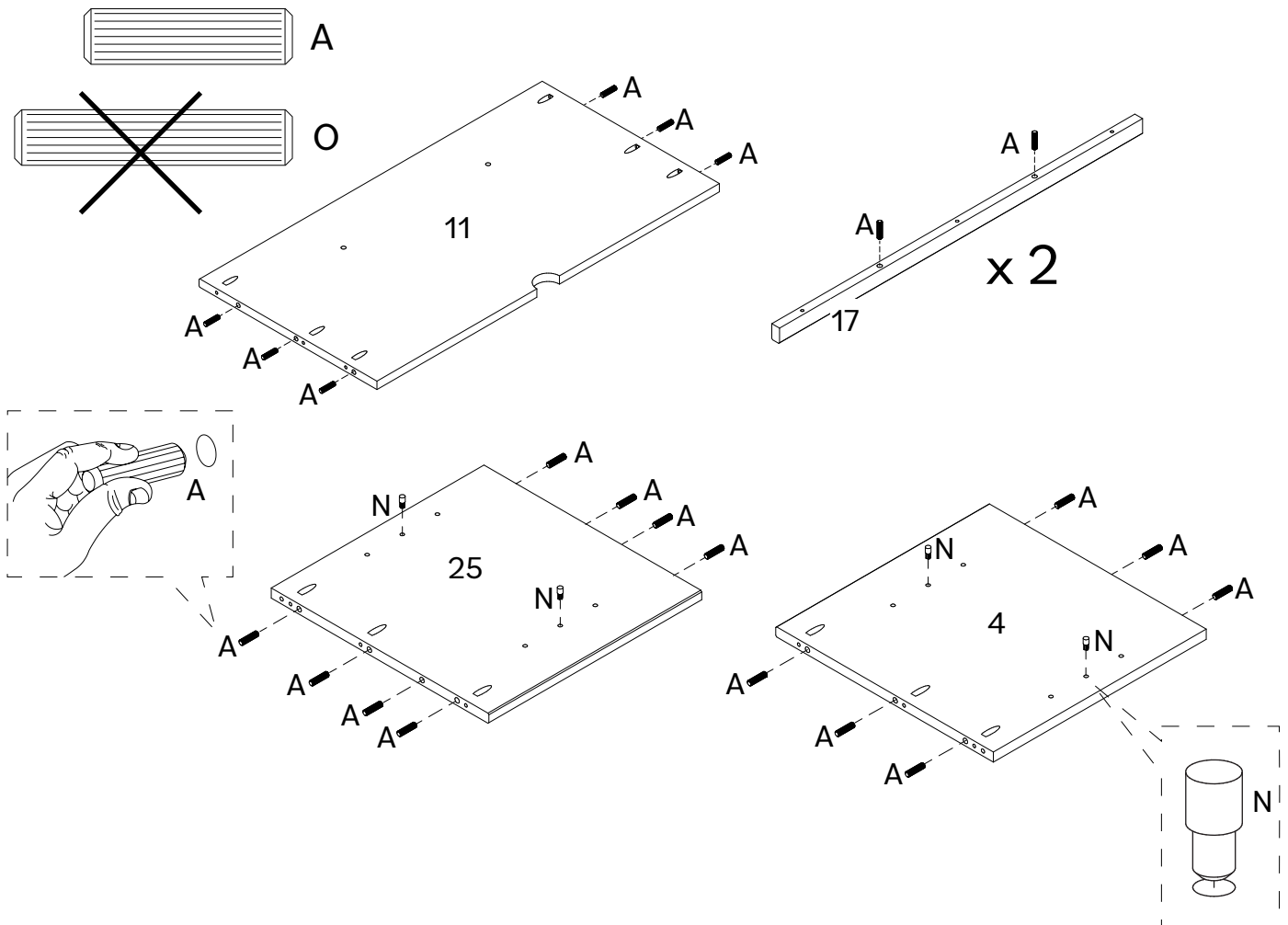
Étape / Paso 1

(FR)

Commençons ! Insère les Chevilles (A) dans le Panneau Central Gauche (4), l'Étagère (11) et le Panneau Central Droit (25). Insère également le Support (N) dans les Panneaux Centraux (4,25).

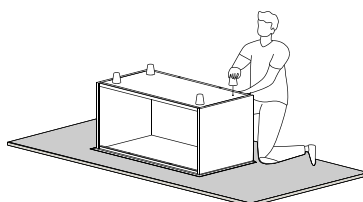
(ESP)

¡Manos a la obra! Inserta las Espigas (A) en el Panel Central Izquierdo (4), en el Estante (11) y en el Panel Central Derecho (25). Inserta también el Soporte (N) en los Paneles Centrales (4,25).



Tip

Pour que ton produit conserve son meilleur aspect et sans rayures, essaie de le monter sur une surface souple telle qu'un tapis ou une couverture. Cela permet d'éviter les rayures accidentelles et de garder tes meubles en bon état !



Para mantener su producto con el mejor aspecto y sin arañazos, pruebe a montarlo sobre una superficie blanda, como una alfombra o una manta. Así evitará arañazos accidentales y mantendrá sus muebles en perfecto estado.

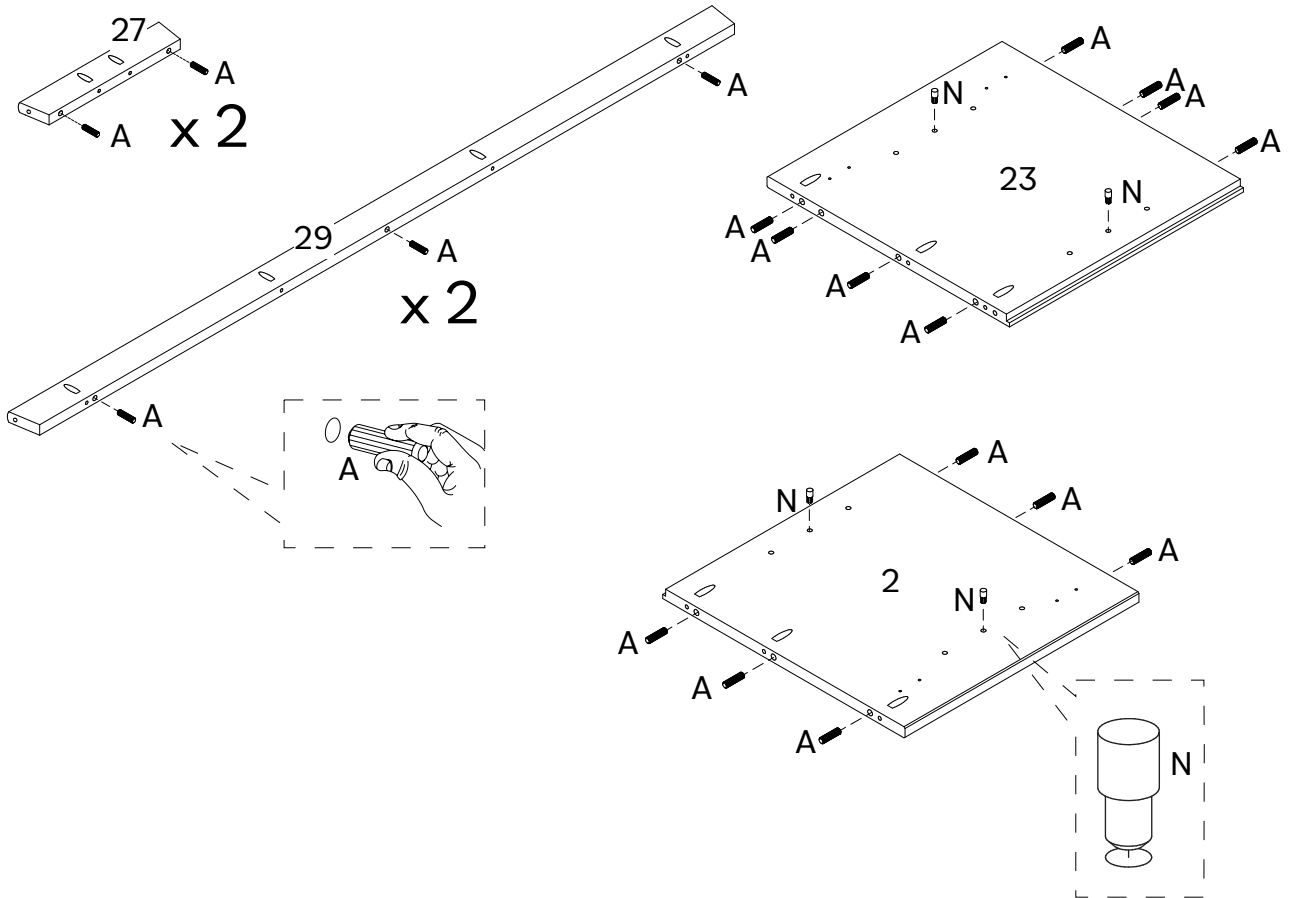
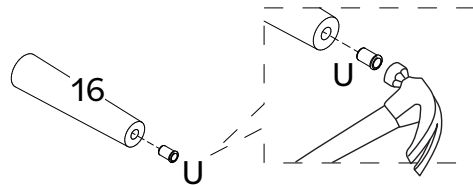
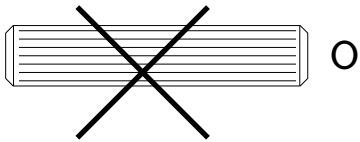
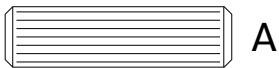
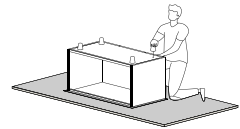
Étape / Paso 2

(FR)

Insère les Chevilles (A) dans le Panneau Gauche (2), le Panneau Droit (23), le Panneau du Pied (27) et les Panneaux Avant et Arrière (29). Insère le Support (N) dans le Panneau Gauche (2) et le Panneau Droit (23). Utilisant un marteau fixez Cheville du Pied (U) au Pied Central (16).

(ESP)

Inserta las Espigas (A) en el Panel Izquierdo (2), en el Panel Derecho (23), en el Travesaño del Pie (27) y en los Travesaños Frontal y Trasero (29). Inserta el Soporte (N) en el Panel Izquierdo (2) y en el Panel Derecho (23). Utilizando un martillo fija la Espiga del Pie (U) en el Pie Central (16).



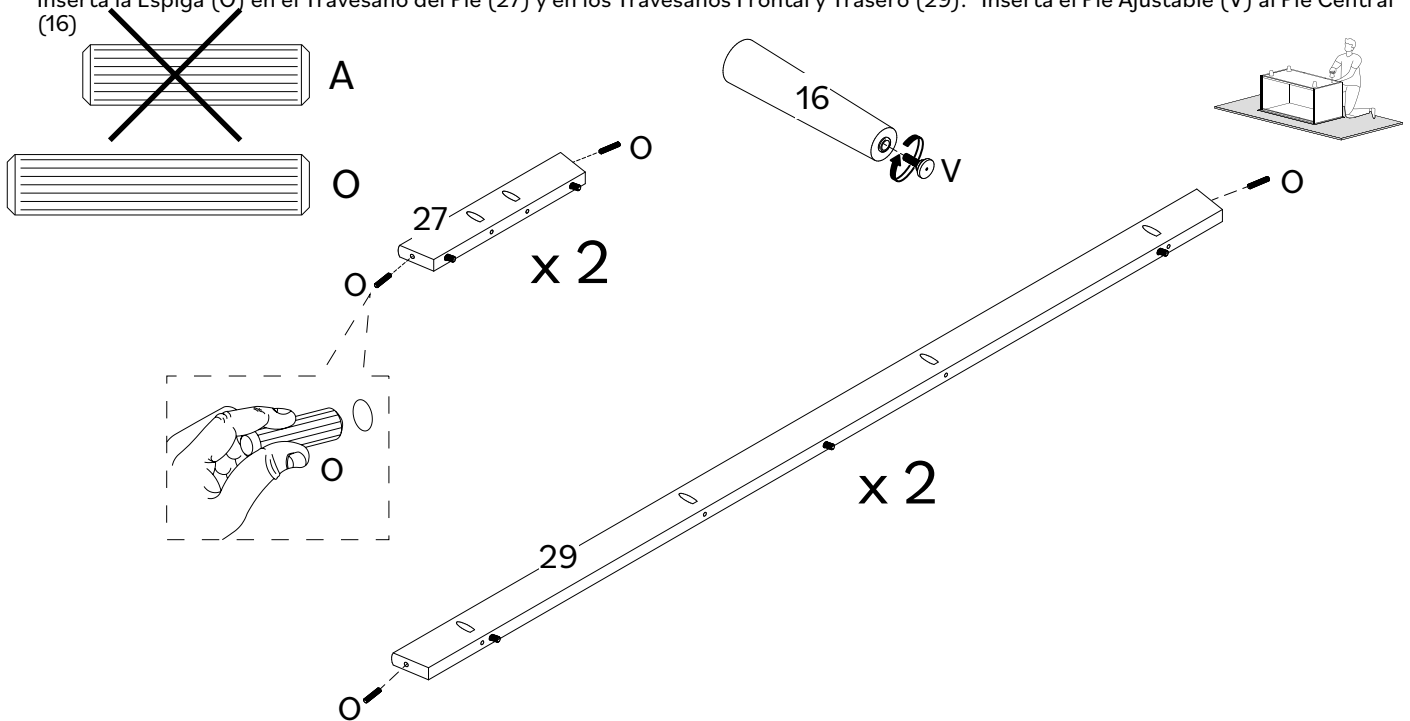
Étape / Paso 3

(FR)

Insère la Cheville (O) dans le Panneau du Pied (27) et les Panneaux Avant et Arrière (29). Insère le Pied Réglable (V) au Pied Central (16).

(ESP)

Inserta la Espiga (O) en el Travesaño del Pie (27) y en los Travesaños Frontal y Trasero (29). Inserta el Pie Ajustable (V) al Pie Central (16).



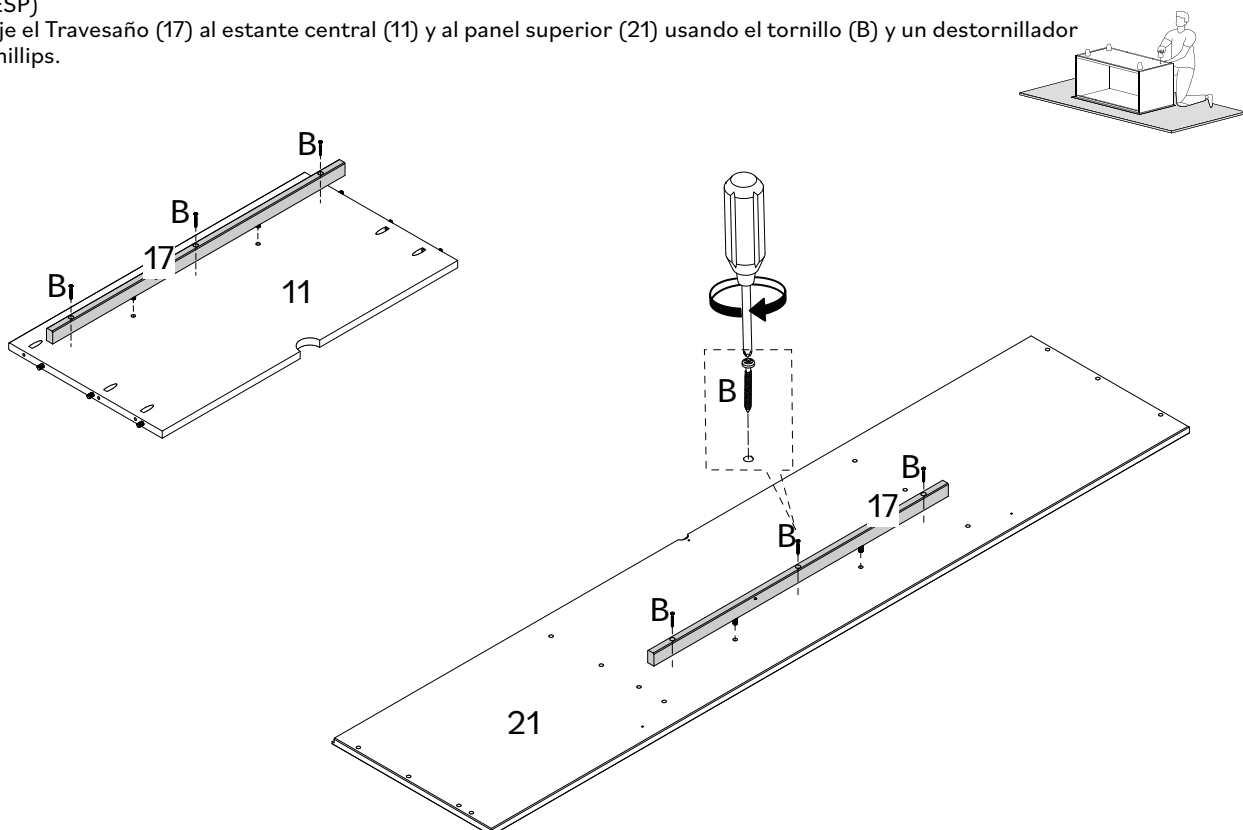
Étape / Paso 4

(FR)

Fixez la Barre (17) à l'étagère centrale (11) et au panneau supérieur (21) à l'aide de la vis (B) et d'un tournevis cruciforme.

(ESP)

Fije el Travesaño (17) al estante central (11) y al panel superior (21) usando el tornillo (B) y un destornillador Phillips.



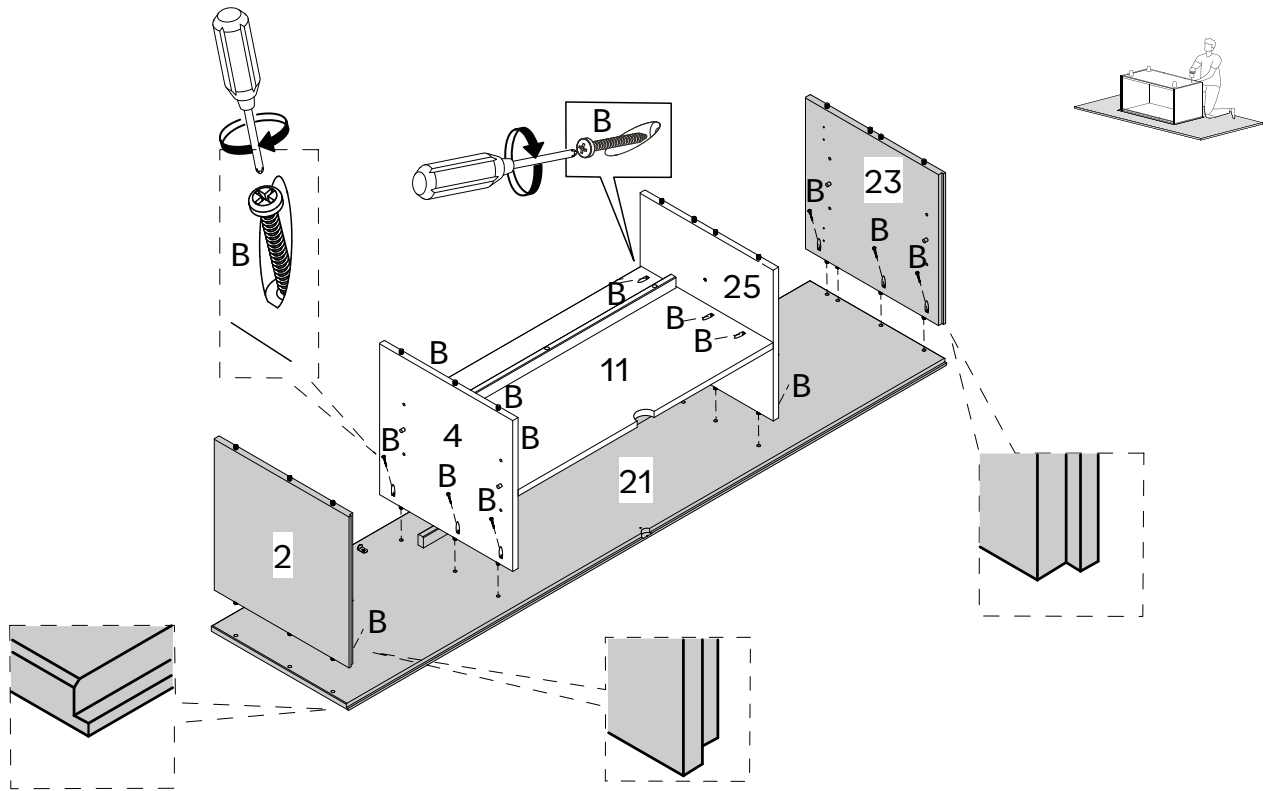
Étape / Paso 7

(FR)

Utilise la Vis (B) et une Clé Phillips pour fixer la partie que tu as déjà monté sur le Panneau Supérieur (21). Monte aussi le Panneau Gauche (2) et le Panneau Droit (23) avec le Panneau Supérieur (21) en utilisant la Vis (B) et une Clé Phillips.

(ESP)

Utiliza el Tornillo (B) y un Destornillador Philips para arreglar la parte que ya montaste en el Panel Superior (21). Monta también el Panel Izquierdo (2) y el Panel Derecho (23) en el Panel Superior (21) usando el Tornillo (B) y un Destornillador Philips.



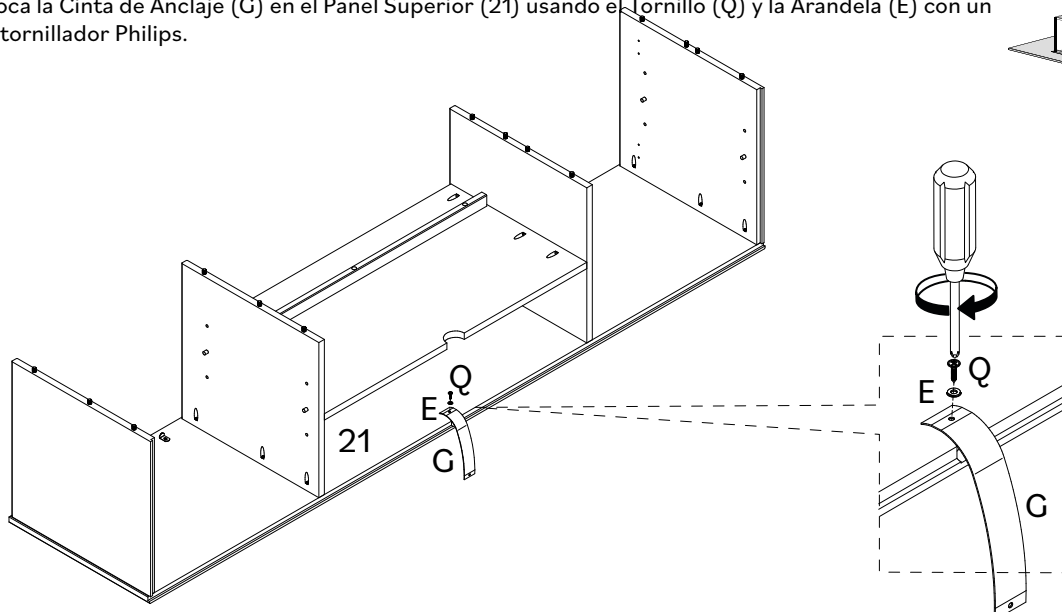
Étape / Paso 8

(FR)

Fixe le Ruban d'Ancrage (G) au Panneau Supérieur (21) en utilisant la Vis (Q) et la Rondelle (E) avec une Clé Phillips.

(ESP)

Coloca la Cinta de Anclaje (G) en el Panel Superior (21) usando el Tornillo (Q) y la Arandela (E) con un Destornillador Philips.



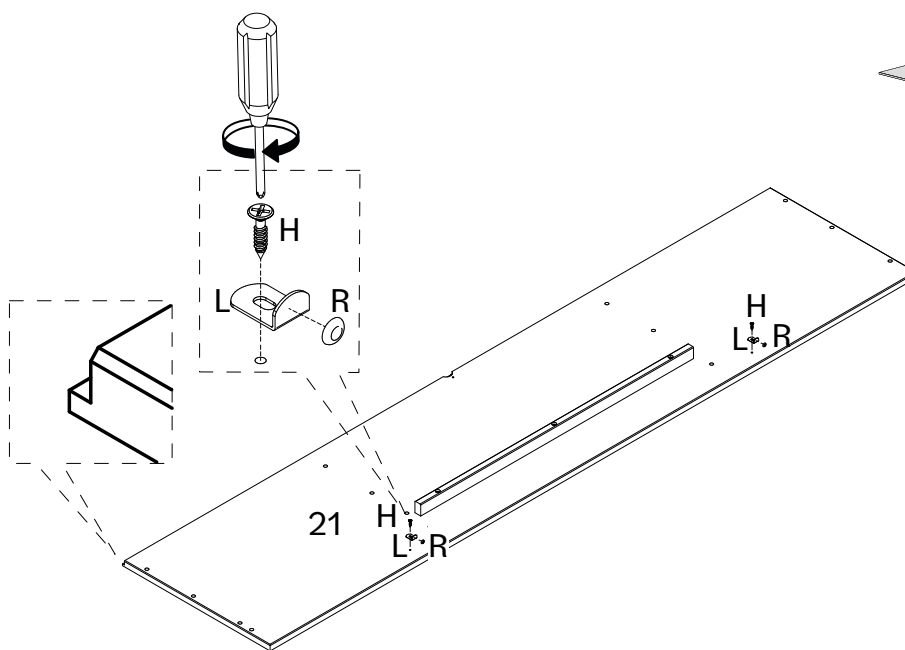
Étape / Paso 5

(FR)

Monte le Bâti (R) sur l'Équerre (L) et fixe-le sur le Panneau Supérieur (21) en utilisant la Vis (H) et une Clé Phillips.

(ESP)

Monta el Tope (R) en la Esquina (L) y fíjalo al Panel Superior (21) usando el Tornillo (H) y un Destornillador Philips.



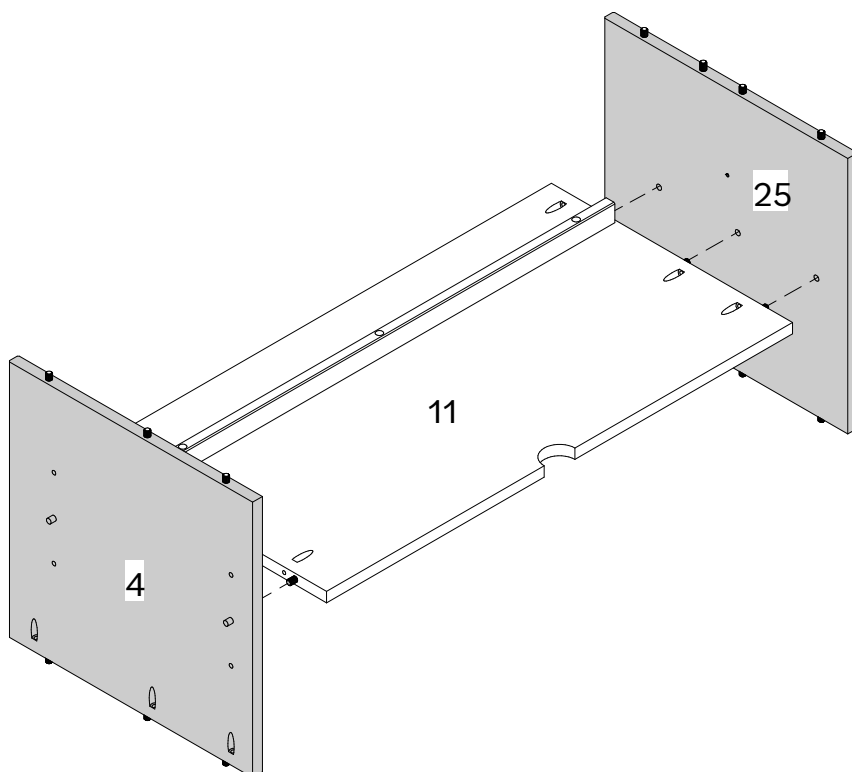
Étape / Paso 6

(FR)

Assemble le Panneau Central Gauche (4) et le Panneau Central Droit (25) avec les Étagères (11).

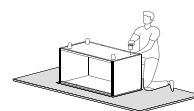
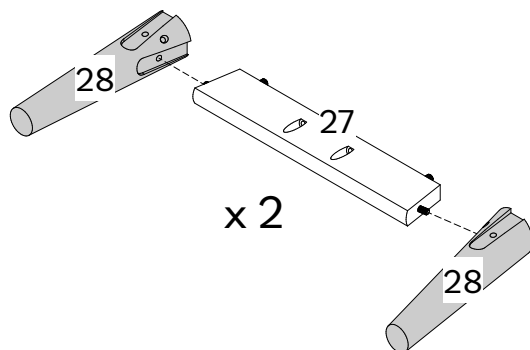
(ESP)

Une el Panel Central Izquierdo (4) y el Panel Central Derecho (25) en el Estante (11).



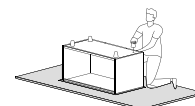
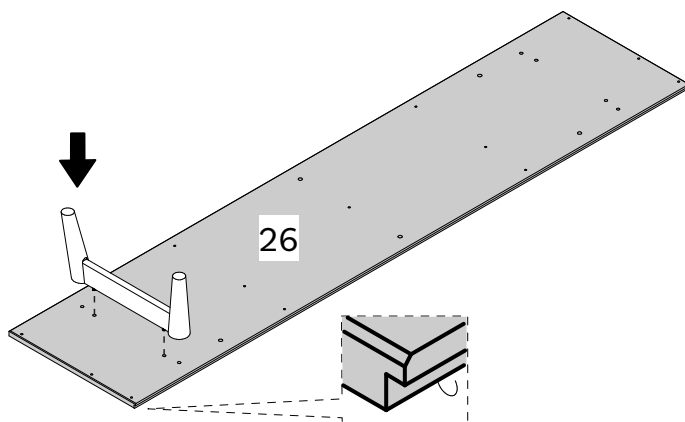
Étape / Paso 9

(FR)
Assemble le Pied (28) avec le Panneau du Pied (27).
(ESP)
Une el Pie (28) al Travesaño del Pie (27).



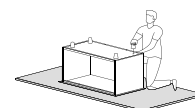
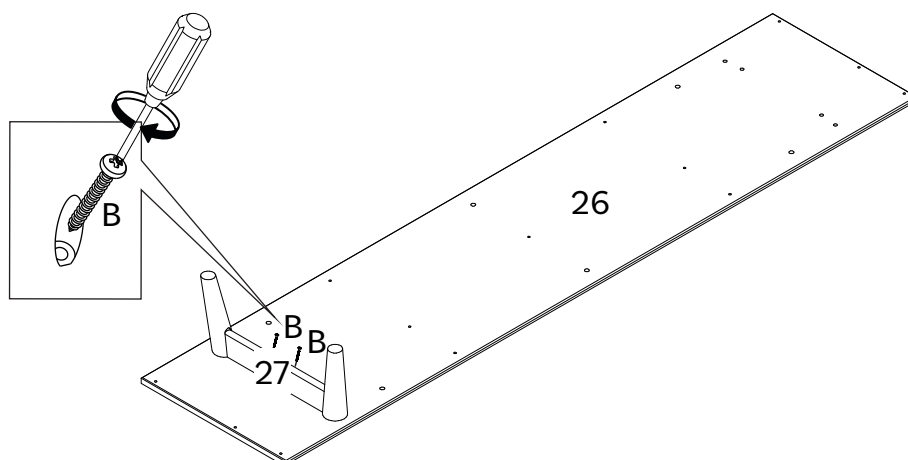
Étape / Paso 10

(FR)
Installe les Pieds montés avec le Panneau Inférieur (26).
(ESP)
Encaja los Pies montados en el Panel Inferior (26).



Étape / Paso 11

(FR)
Serre les Pieds sur le Panneau Inférieur (26) en utilisant la Vis (B) et une Clé Phillips.
(ESP)
Asegura los Pies en el Panel Inferior (26) usando el Tornillo (B) y un Destornillador Philips.



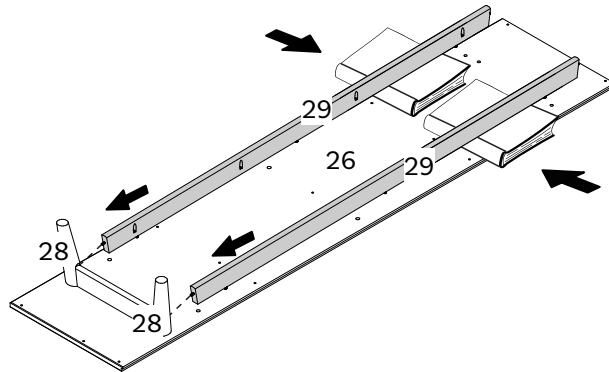
Étape / Paso 12

(FR)

Installe les Panneaux Avant et Arrière (29) sur le Pied (28). Tu peux utiliser un livre pour t'aider.

(ESP)

Encaja los Travesaños Frontal y Trasero (29) al Pie (28). Puedes usar un libro como ayuda.



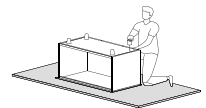
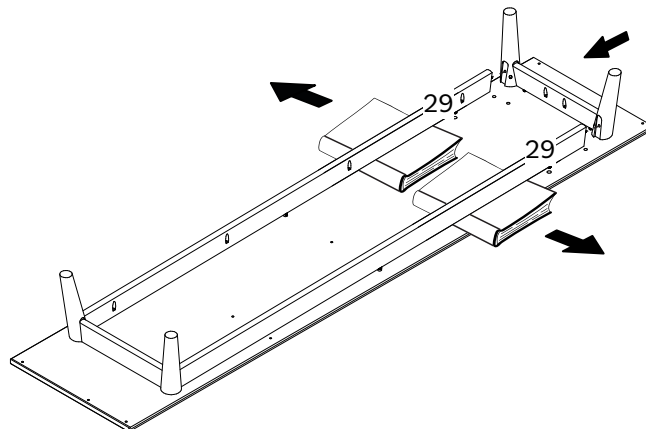
Étape / Paso 13

(FR)

Monte l'autre côté des pieds sur les Panneaux Avant et Arrière (29), en retirant les livres si tu en as utilisé.

(ESP)

Ensambla el otro lado de los Pies en los Travesaños Frontal y Trasero (29) quitando los libros, si fueron usados.



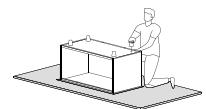
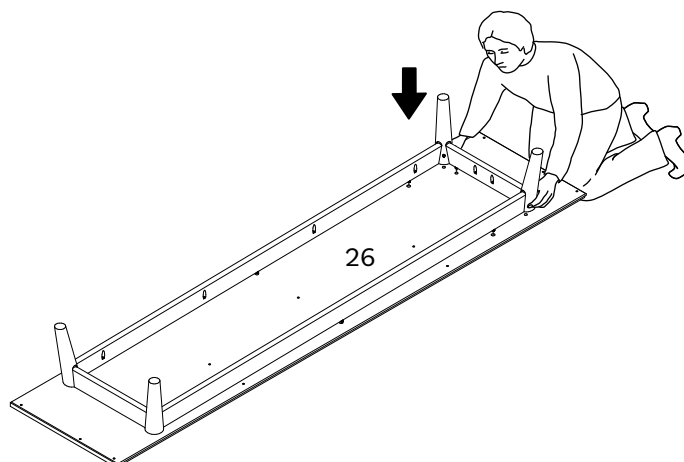
Étape / Paso 14

(FR)

Utilise les chevilles pour fixer les pieds sur le Panneau Inférieur (26).

(ESP)

Utiliza las Espigas para fijar los Pies en el Panel Inferior (26).



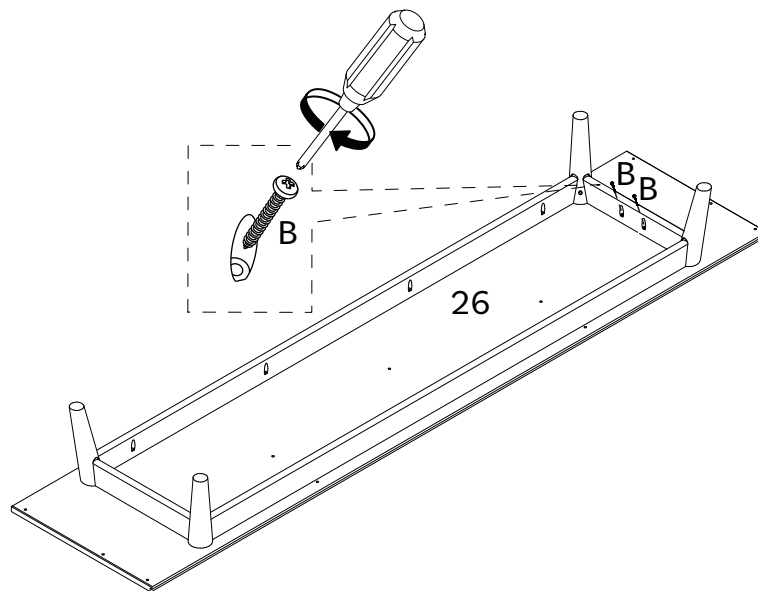
Étape / Paso 15

(FR)

Fixe les pieds en utilisant la Vis (B) et une Clé Phillips.

(ESP)

Fija los Pies usando el Tornillo (B) y un Destornillador Philips.



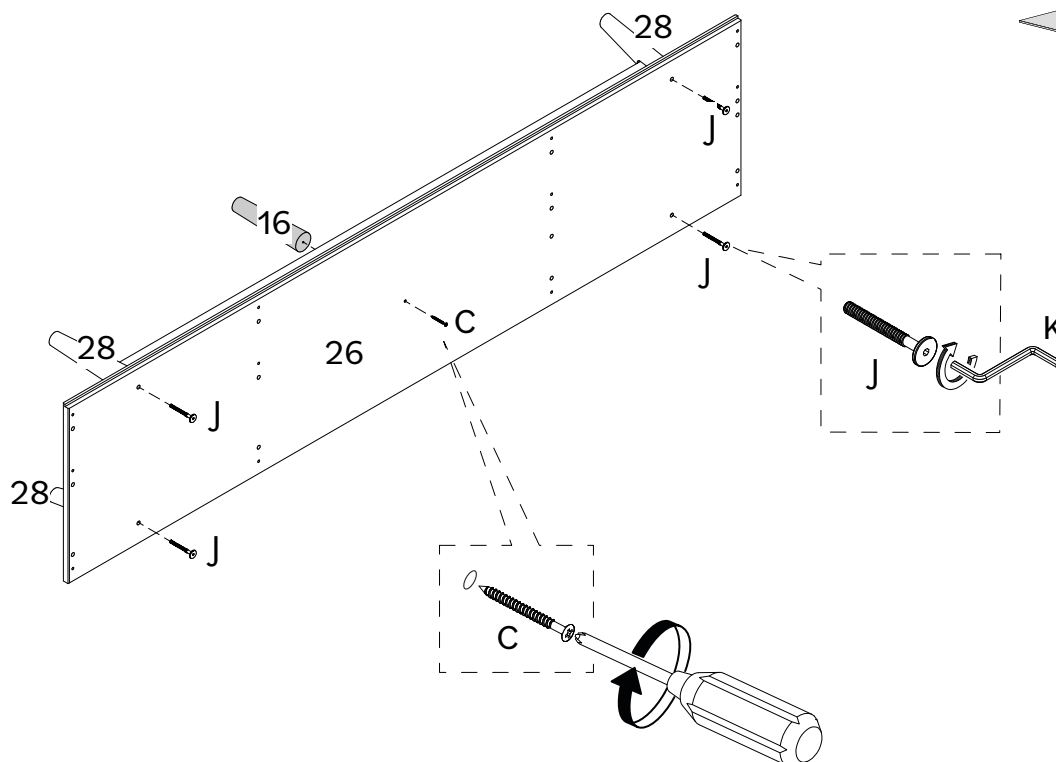
Étape / Paso 16

(FR)

Utilisez également la Vis (J), Vis (V) une Clé Allen (K) et un tournevis pour fixer les Pieds (28) et pied Central (16) sur le Panneau Inférieur (26).

(ESP)

Utiliza también el Tornillo (J), Tornillo (C), un destornillador y la Llave Allen (K) para asegurar los Pies (28) y Pie Central (16) en el Panel Inferior (26).



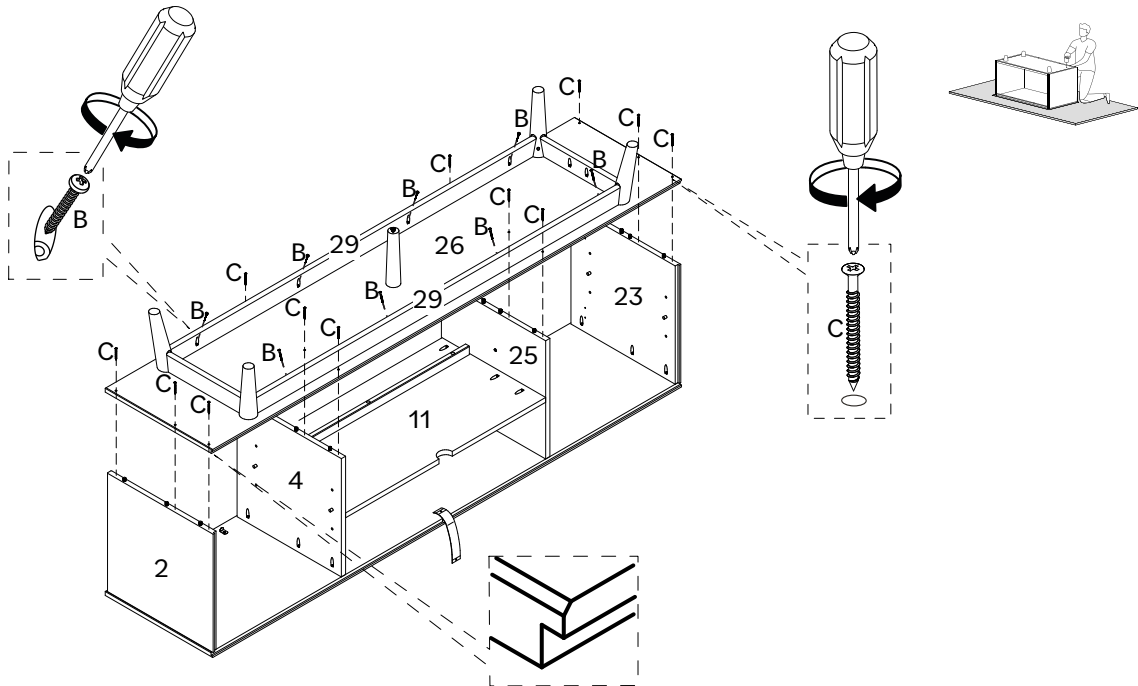
Étape / Paso 17

(FR)

Assemble le Panneau Inférieur (26) avec le Panneau Central Gauche (4), le Panneau Droit (23) et le Panneau Central Droit (25) en utilisant la Vis (C) et une Clé Phillips. Fixe aussi les Panneaux Avant et Arrière (29) avec le Panneau Inférieur (26) en utilisant la Vis (B) et une Clé Phillips.

(ESP)

Monta el Panel Inferior (26) en el Panel Central Izquierdo (4), en el Panel Derecho (23) y en el Panel Central Derecho (25) usando el Tornillo (C) y un Destornillador Philips. Asegura también los Travesaños Frontal y Delantero (29) en el Panel Inferior (26) usando el Tornillo (B) y un Destornillador Philips.



Étape / Paso 18

(FR)

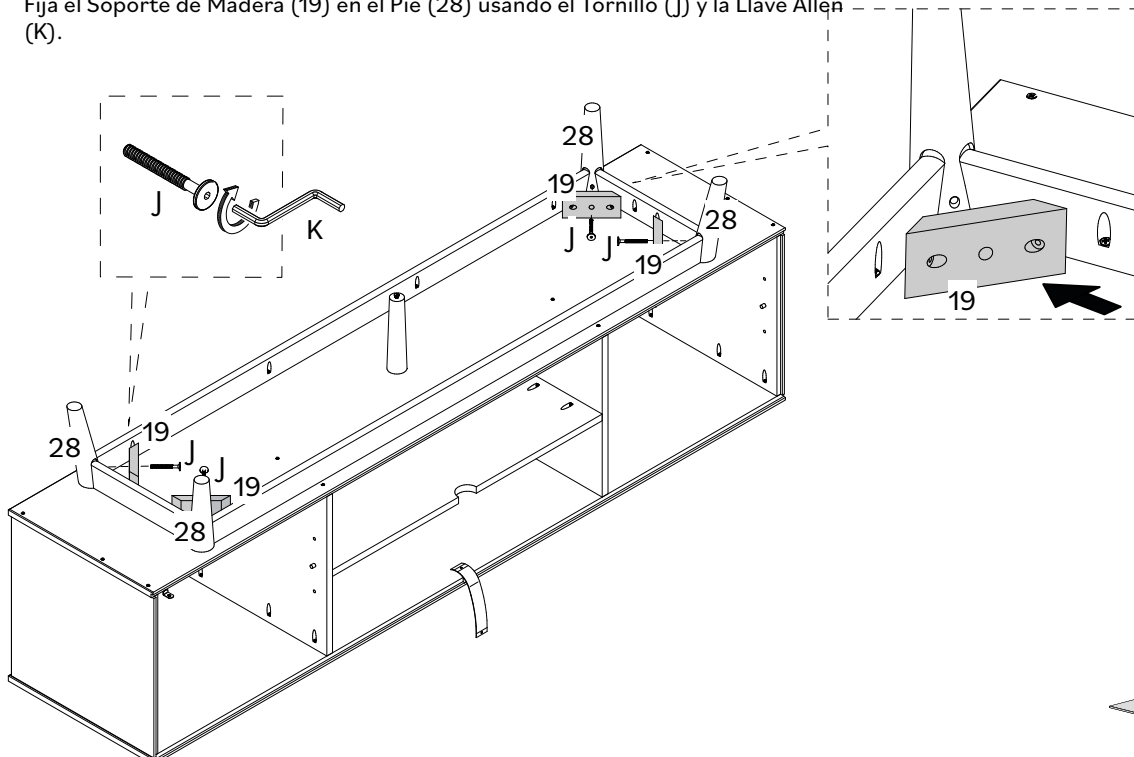
Fixe le Support en Bois (19) sur le Pied (28) en utilisant la Vis (J) et une Clé Allen (K).

(K).

(ESP)

Fija el Soporte de Madera (19) en el Pie (28) usando el Tornillo (J) y la Llave Allen (K).

(K).



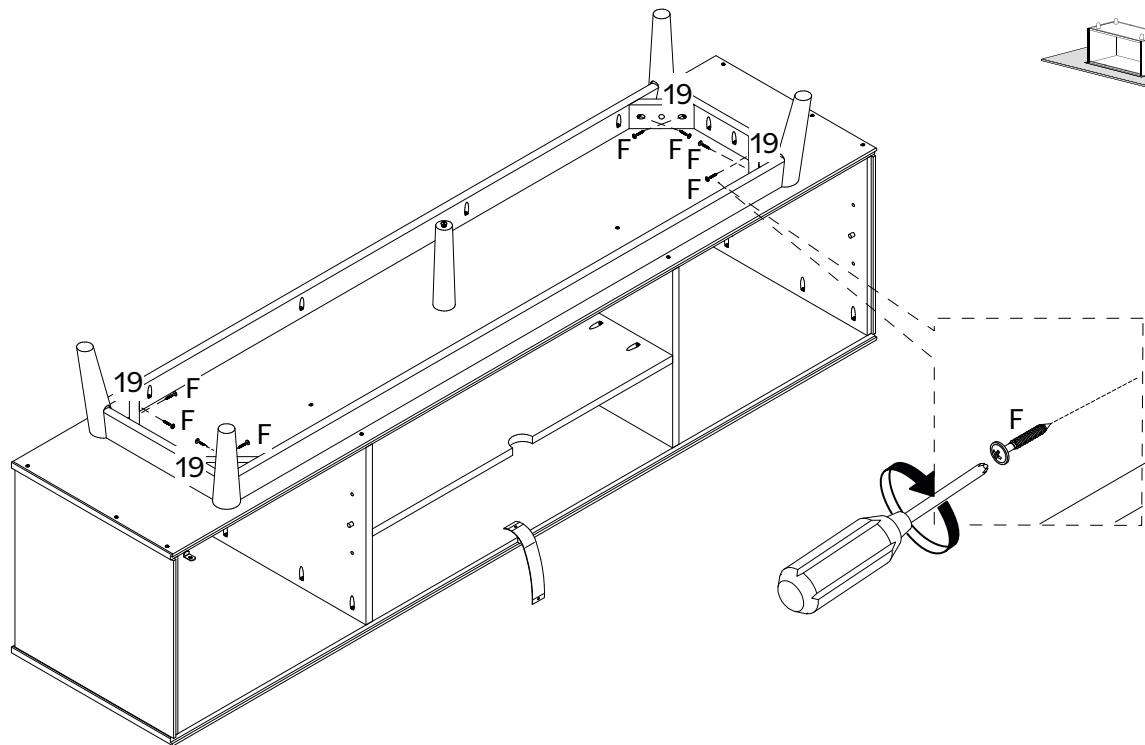
Étape / Paso 19

(FR)

Utilise les Vis (F) et une Clé Phillips pour fixer le Support en Bois (19) dans les Panneaux (27, 29).

(ESP)

Utiliza los Tornillos (F) y un Destornillador Philips para fijar el Soporte de Madera (19) en los Travesaños (27, 29).



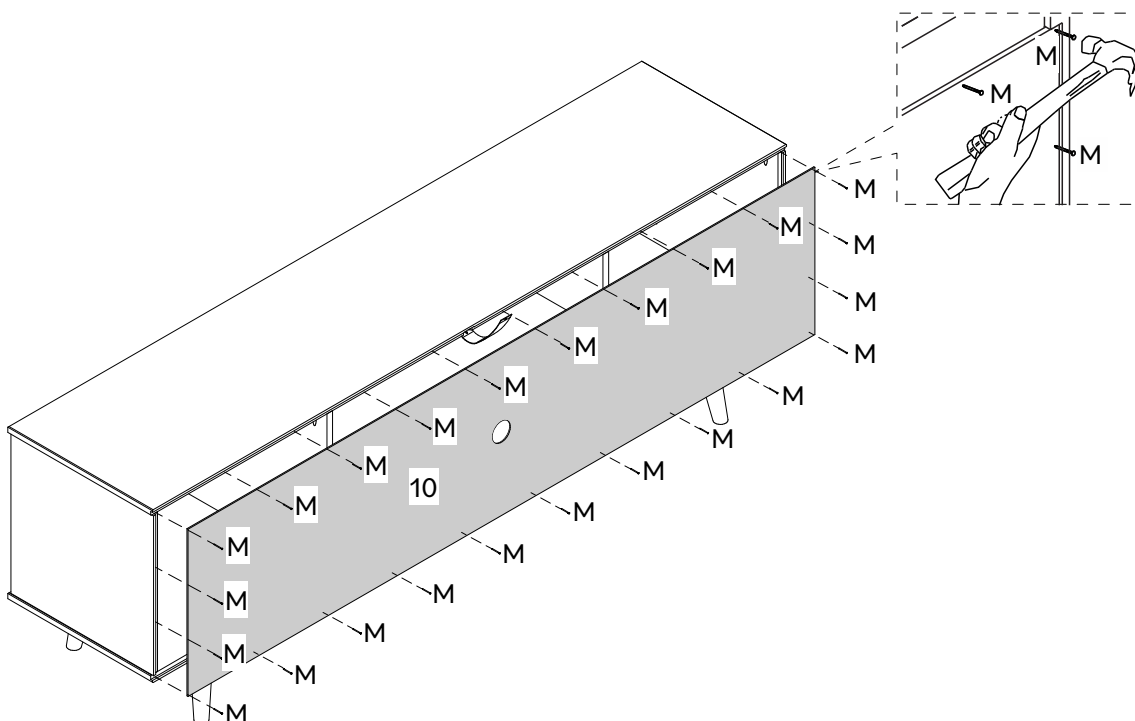
Étape / Paso 20

(FR)

Fixe le Panneau Arrière (10) sur le support de TV monté en utilisant les Clous (M) et un marteau.

(ESP)

Fija el Panel Trasero (10) en el Soporte de TV montado usando los Clavos (M) y un Martillo.



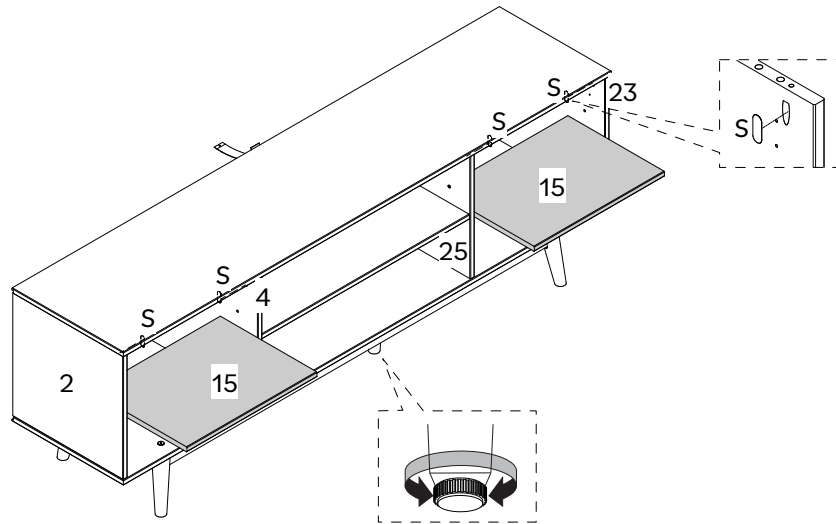
Étape / Paso 21

(FR)

Insère le Cache-Trou Ovalé (S) dans les trous du Panneau Gauche (2), le Panneau Central Gauche (3), le Panneau Droit (23) et le Panneau Central Droit (25). Place les Étagères (15) sur les Supports (N) à l'intérieur du meuble.

(ESP)

Inserta la Cubierta Ovalada (S) en los orificios del Panel Izquierdo (2), del Panel Central Izquierdo (3), del Panel Derecho (23) y del Panel Central Derecho (25). Coloca los Estantes (15) en los Soportes (N) dentro del mueble.



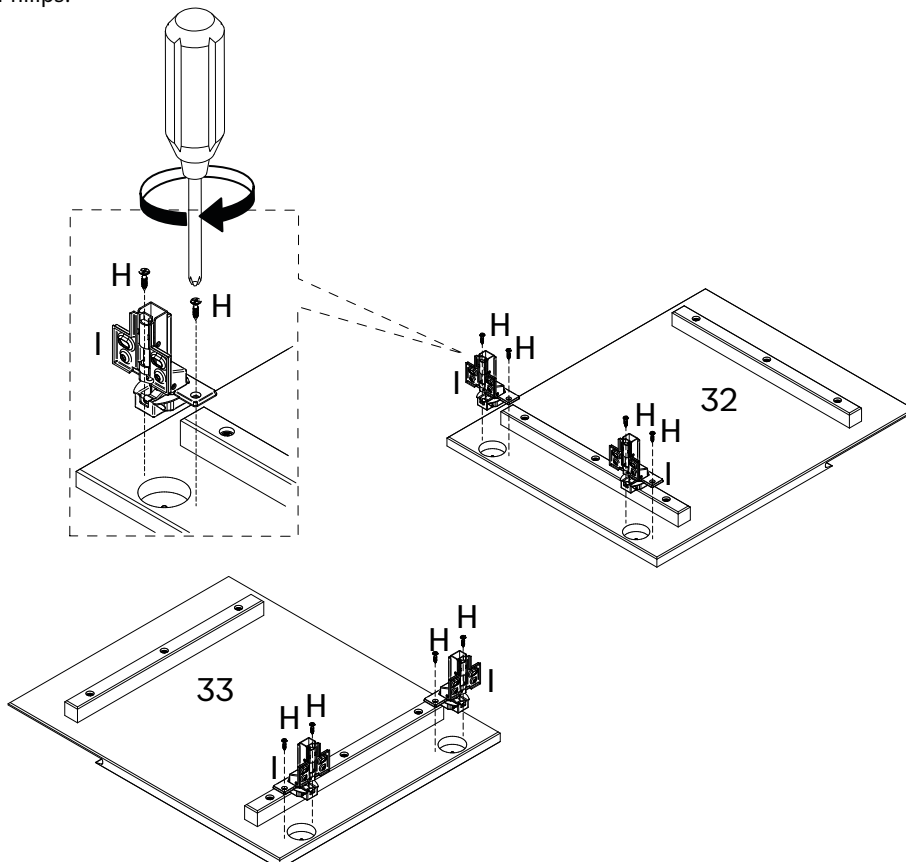
Étape / Paso 22

(FR)

Monte la Charnière (I) sur la Porte Gauche (32) et la Porte Droite (33) en utilisant la Vis (H) et une Clé Phillips.

(ESP)

Monta la Bisagra (I) en la Puerta Izquierda (32) y en la Puerta Derecha (33) usando el Tornillo (H) y un Destornillador Philips.



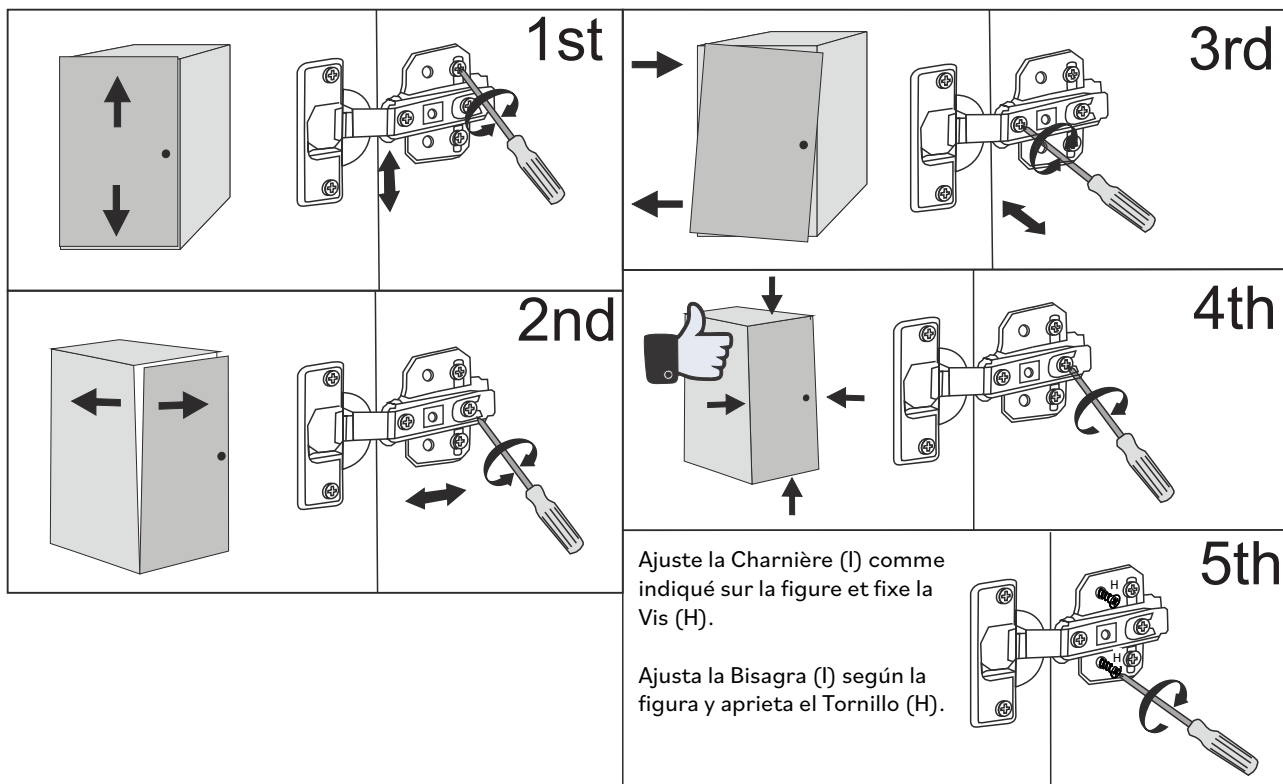
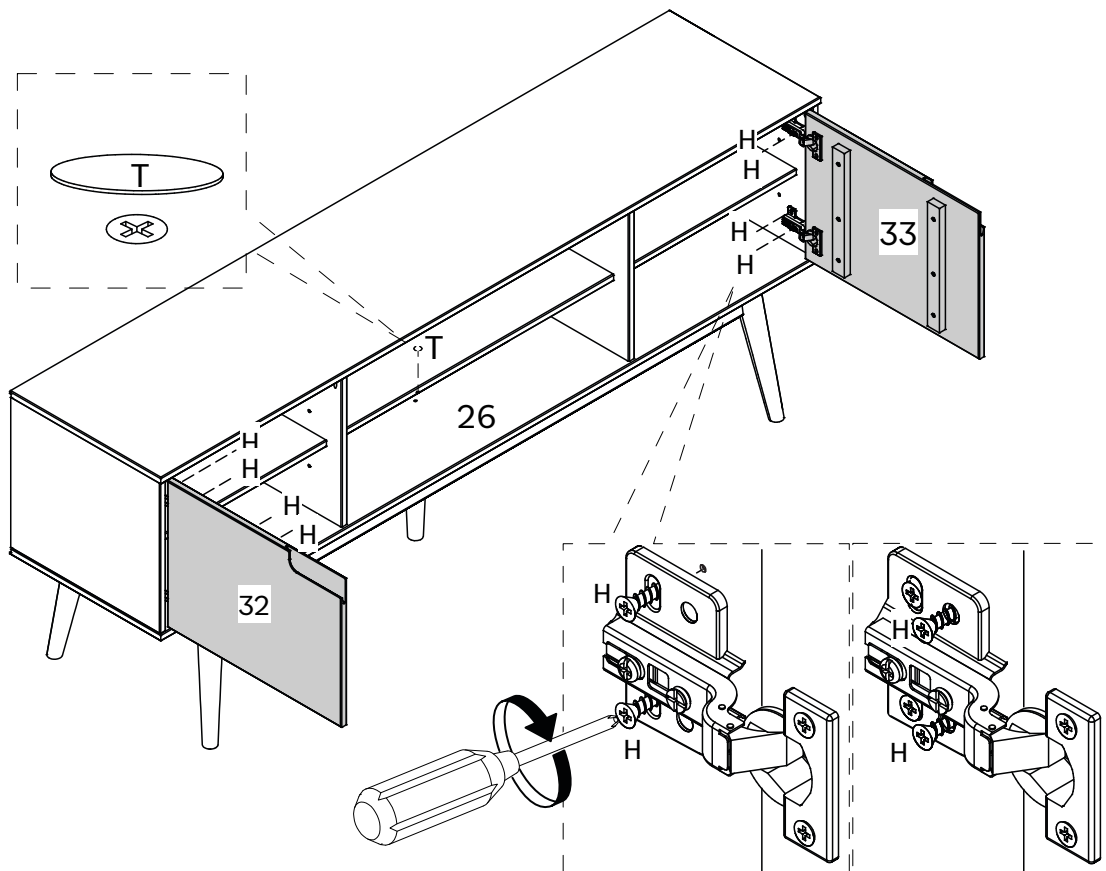
Étape / Paso 23

(FR)

Fixe la Porte Gauche (32) au Panneau Gauche (2) et la Porte Droite (33) au Panneau Droit (23) en utilisant la Charnière (I), les Vis (H) et une Clé Phillips.

(ESP)

Fija la Puerta Izquierda (32) en el Panel Izquierdo (2) y la Puerta Derecha (33) en el Panel Derecho (23) usando la Bisagra (I), los Tornillos (H) y un Destornillador Philips.



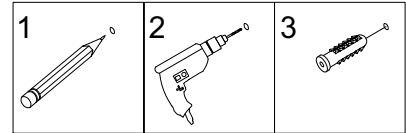
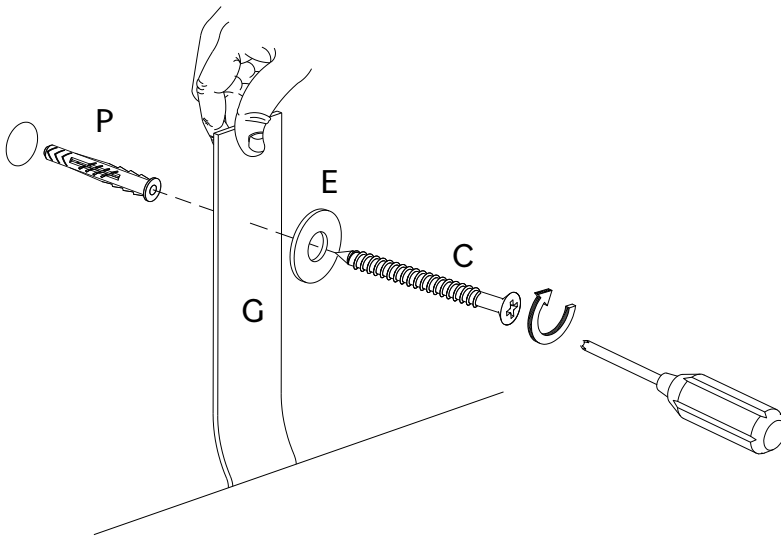
Étape / Paso 24

(FR)

Insère la cheville en plastique (P) dans le trou du mur. Ensuite fixe le ruban (G) au mur à l'aide de la rondelle (E) et des vis (C).

(ESP)

Coloca el tapón de plástico (P) en el orificio de la pared. Luego, fija el cordón (G) a la pared usando la arandela (E) y el tornillo (C).



AVERTISSEMENT

Des blessures graves, voire mortelles, peuvent survenir en cas de renversement. Pour éviter le renversement, installez les dispositifs de retenue selon les instructions. Si vous l'utilisez pour prendre en charge un téléviseur ou un moniteur :

- La mort ou des blessures graves peuvent survenir lorsque des enfants grimpent sur des meubles et des d'équipement audio/vidéo. Des télécommandes ou des jouets placés sur le meuble peuvent inciter un enfant à grimper sur le meuble et par conséquent sur le meuble.
- Ne placez pas le téléviseur près du bord avant du produit.

Pour réduire davantage le risque de blessures graves et de décès dus à un renversement :

- Placez les objets les plus lourds dans les compartiments ou tiroirs les plus bas.
- Ne laissez jamais les enfants grimper ou s'accrocher aux tiroirs, aux portes ou aux étagères.
- N'ouvrez jamais plus d'un tiroir à la fois.

L'utilisation de dispositifs de sécurité en cas de basculement peut seulement réduire, mais pas éliminer, le risque de basculement.

Pour un montage sûr, il est essentiel d'utiliser des ancrages muraux adaptés à votre type de mur (c'est-à-dire plâtre, cloison sèche, béton, etc.). Montez sur des montants en bois autant que possible. Remarque : si vous n'êtes pas sûr de votre type de mur ou de la méthode de montage que vous devez utiliser, consultez un professionnel qualifié ou votre quincaillerie locale.

Informations sur le nom et l'adresse du fabricant responsable du matériel anti-basculement et la date de production se trouvent sur l'étiquette au dos du meuble.

Información de nombre y dirección del fabricante responsable del hardware antivuelco y la fecha de producción se pueden encontrar en la etiqueta en la parte posterior del mueble.

ADVERTENCIA

En caso de vuelco se pueden producir lesiones por aplastamiento graves o mortales. Para ayudar a evitar vuelcos, instale restricciones de vuelco según las instrucciones. Si lo utiliza como soporte para un televisor o monitor:

- Pueden producirse muertes o lesiones graves cuando los niños se suben a los muebles de equipos de audio o vídeo. Los controles remotos o los juguetes colocados sobre los muebles pueden alentar al niño a subirse a los muebles y, como resultado, a los muebles.
- No coloque el televisor cerca del borde frontal del producto.

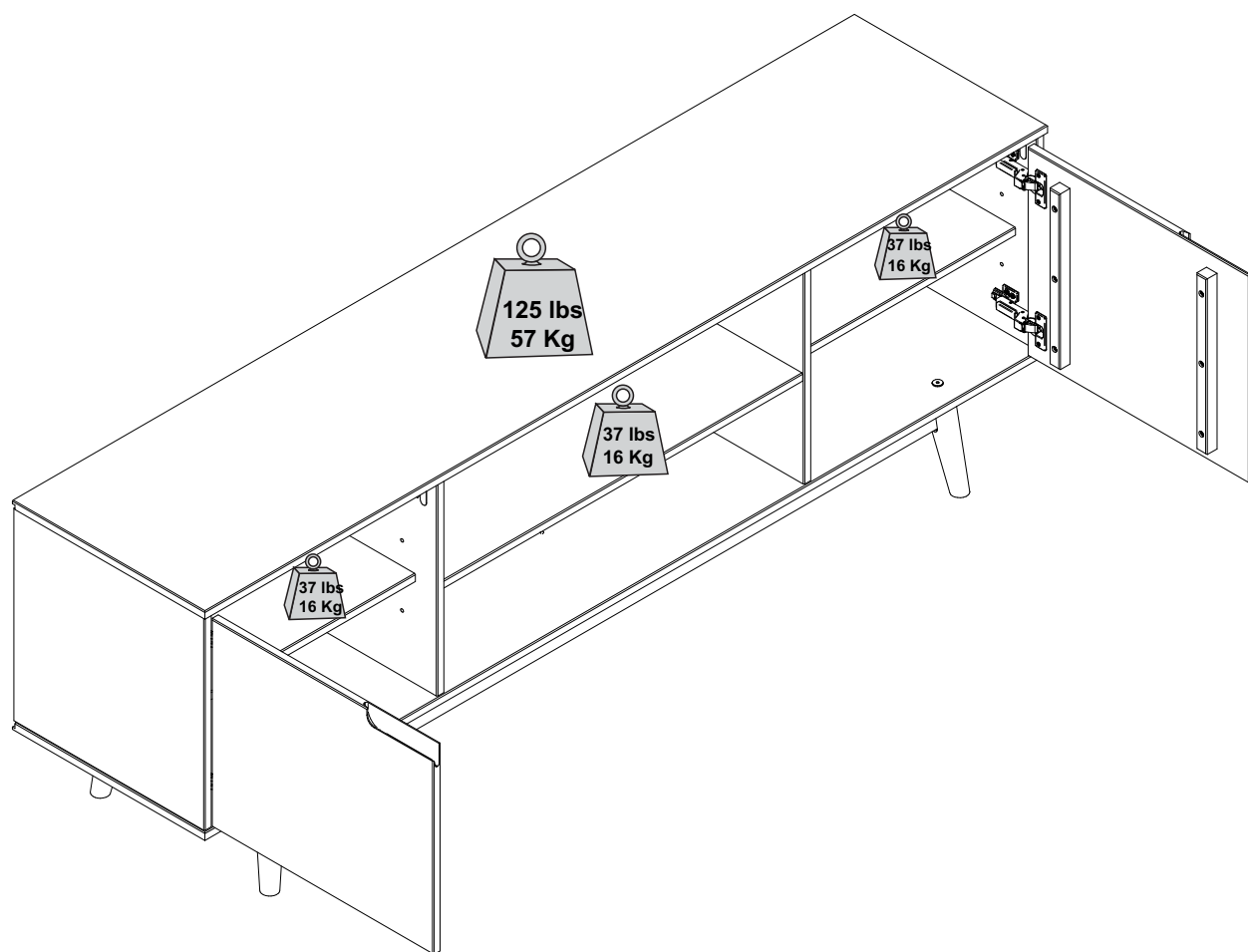
Para reducir aún más el riesgo de lesiones graves y muerte por vuelcos:

- Coloque los artículos más pesados en los compartimentos o cajones más bajos.
- Nunca permita que los niños trepen o se cuelguen de cajones, puertas o estantes.
- Nunca abra más de un cajón a la vez.

El uso de dispositivos de seguridad contra vuelcos sólo puede reducir, pero no eliminar, el riesgo de vuelco.

Para un montaje seguro, es fundamental utilizar anclajes de pared adecuados para su tipo de pared (es decir, yeso, paneles de yeso, hormigón, etc.). Monte en montantes de madera siempre que sea posible. Nota: si no está seguro del tipo de pared o del método de montaje que debe utilizar, consulte a un profesional cualificado o a su ferretería local.

Tu as réussi ! Profite de ton
nouveau TV Console!
¡Lo ha conseguido!
¡Disfrute de su nuevo TV Console !



Nous aimerions t'en entendre parler et le voir.

¡Enhorabuena por sus nuevos muebles!