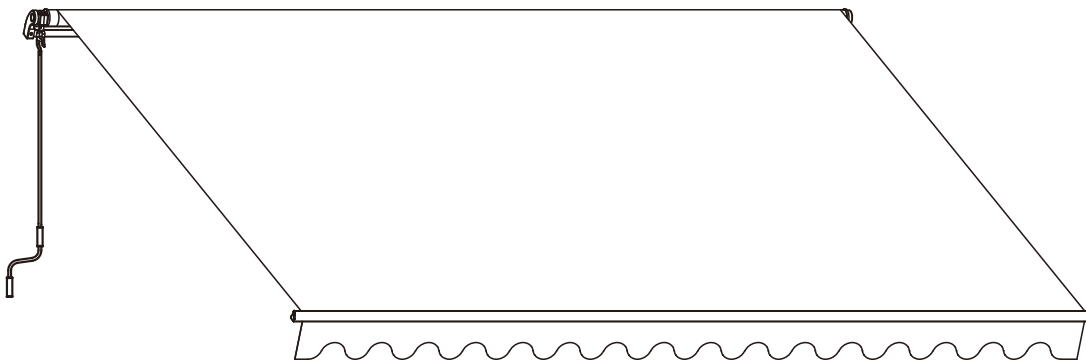




IN231100481V01\_US\_CA\_UK\_FR\_DE



**(3.5X3m,3.6x3m,4x2.5m,4x3m)**

**EN\_Tips:**Please do not use in bad weather to avoid damage.

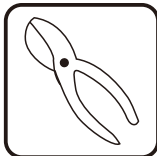
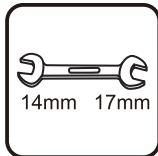
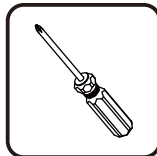
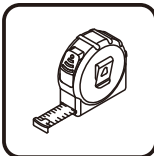
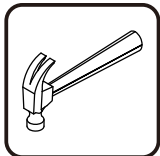
**FR\_Conseils :** Ne pas utiliser par mauvais temps afin d'éviter tout dommage.

**ES\_Consejos:**No utilizar con mal tiempo para evitar daños.

**PT\_Dicas:** Não utilizar com mau tempo para evitar danos.

**DE\_Tipps:**Bitte nicht bei schlechtem Wetter verwenden, um Schäden zu vermeiden.

**IT\_Suggerimenti:** non utilizzare in caso di maltempo per evitare danni.



Tools Recommended

**EN\_IMPORTANT, RETAIN FOR FUTURE REFERENCE: READ CAREFULLY.**

**FR\_IMPORTANT:A LIRE ATTENTIVEMENT ET À CONSERVER POUR CONSULTATION ULTÉRIEURE.**

**ES\_IMPORTANTE, LEA Y GUARDE PARA FUTURAS REFERENCIAS.**

**PT\_IMPORTANTE, RETER PARA REFERÊNCIA FUTURA: LEIA ATENTAMENTE.**

**DE\_WICHTIG! SORGFÄLTIG LESEN UND FÜR SPÄTER NACHSCHLAGEN AUFBEWAHREN.**

**IT\_IMPORTANTE! CONSERVARE IL PRESENTE MANUALE PER FUTURO RIFERIMENTO E LEGGERLO ATTENTAMENTE.**

**EN**

**Dear customer,**

Thank you for purchasing this product. So that your appliance serves you well, please read all the instructions in this user's manual. If you have any questions, please contact our customer care center, Our contact details are below:

**FR**

**Cher client,**

Nous vous remercions d'avoir acheté ce produit. Afin que vous puissiez profiter pleinement de votre appareil, veuillez lire toutes les instructions de ce manuel d'utilisation. Si vous avez la moindre question, veuillez contacter notre centre d'assistance à la clientèle, Nos coordonnées sont les suivantes:

**DE**

**Sehr geehrter Kunde,**

Vielen Dank, dass Sie dieses Produkt erworben haben. Damit Ihr Gerät Ihnen gute Dienste leistet, lesen Sie bitte alle Hinweise in diesem Benutzerhandbuch. Wenn Sie Fragen haben, wenden Sie sich bitte an unser Kundendienstzentrum, Unsere Kontaktdaten stehen unten:

**ES**

**Queridos clientes,**

Gracias por comprar este producto. Para que su electrodoméstico le sirva mejor, lea todas las instrucciones de este manual del usuario. Si tiene alguna pregunta, comuníquese con nuestro Centro de Atención al Cliente, Nuestros datos de contacto son los siguientes:

**PT**


**Caros clientes,**

Obrigado por adquirir este produto. Para que o seu aparelho o sirva melhor, leia todas as instruções deste manual do utilizador. Se tiver alguma dúvida, por favor contacte o nosso Centro de Atendimento ao Cliente, Os nossos dados de contacto são os seguintes:

**IT**

**Caro Cliente,**

Grazie per aver acquistato questo prodotto. Per servirti meglio con questo apparecchio ti prego di leggere tutte le istruzioni in presente manuale utente. In caso di dubbio, si prega di contattare il nostro centro assistenza clienti, I nostri dettagli di contatto sono di seguito:

Country	 Phone	 Email
US	001-877-644-9366	customerservice@aosom.com
CA	416-792-6088	customerservice@aosom.ca
UK	0044-800-240-4004	enquiries@mhstar.co.uk
DE	0049-0(40)-88307530	service@aosom.de
FR	0033-1-84166106	aosom@mhfrance.fr
ES	0034-931294512	atencioncliente@aosom.es
PT	0034-931294512	info@aosom.pt
IT	0039-0249471447	clienti@aosom.it

 **WARNING**

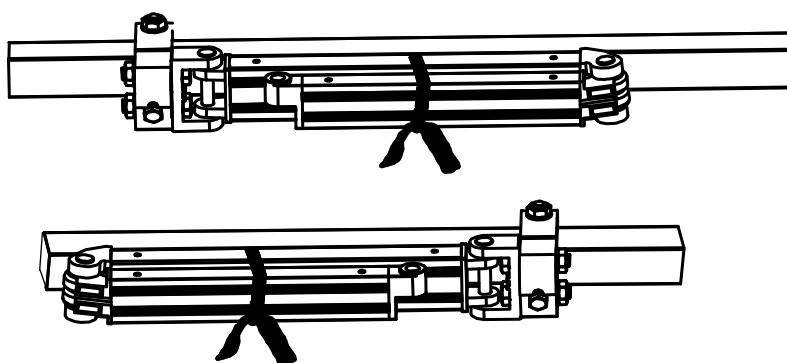
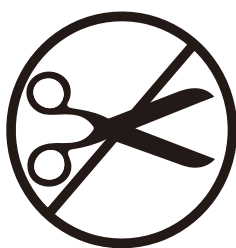
Improper installation and operation of your awning can result in severe personal injury as well as product failure not covered by warranty. Please follow all instructions carefully or contact technical support for assistance.

 Before you proceed, please read the following safety precautions:

DO NOT remove the safety wrap that secures the awning arms until instructed to do so. The awning arms will spring open and can cause serious injury if handled inappropriately.


DO NOT stand facing front of the awning when cutting off binds between arms. Hold tightly and stretch slowly until completely open.

Kindly make sure use correct direction armrest to assemble, the awning will be easily damaged if use wrong armrest



 Proper location and fastening of the wall brackets is critical.

Please follow instructions in the manual. Failure to securely fasten all brackets could result in the collapse of the awning and cause personal injury or death.

 Keep children away from assembly area.

### Safe Installation and Operation

1. Never install it in high and windy places, as the sunshade may drop and hurt someone.

2. Don't use it in places that have vibrations or impulsions.

3. Don't use it in places with high temperature such as walls near furnaces.

4. Don't put heavy things on the frame as it may fall down and cause damage.

5. Please close the awning in storm conditions, such as excessive windy and rain.

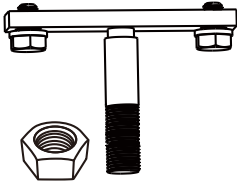
6. Never use it for other purposes other than suggested.

7. Be careful with your fingers during installation.

8. Two adults are needed to move and install the sunshade as the product is big and heavy.

9. Please use all the screws and nuts correctly during installation as it is very dangerous if you leave it loose.

**HARDWARE**



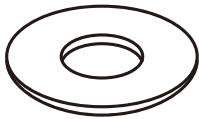
J x2



K-1 x1



K-2 x1



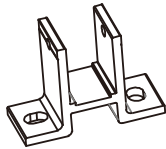
L x2



P x4



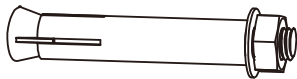
S x16



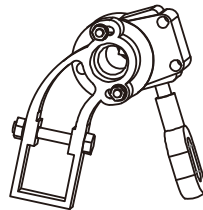
M x3



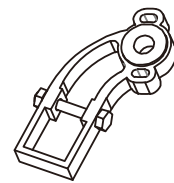
T x3



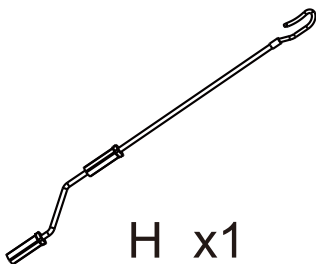
N x6



D-1 x1



D-2 x1



H x1

**PARTS**

A-1



x1

A-2



x1

A-3



x1

B-1



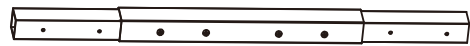
x1

B-2



x1

B-3



x1

C-1



x1

C-2



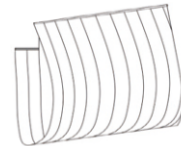
x1

C-3



x1

E



x1

F



x1

G



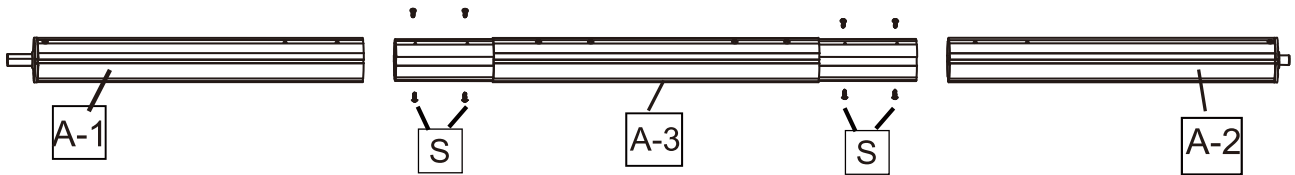
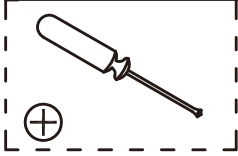
x3

A-1 X1

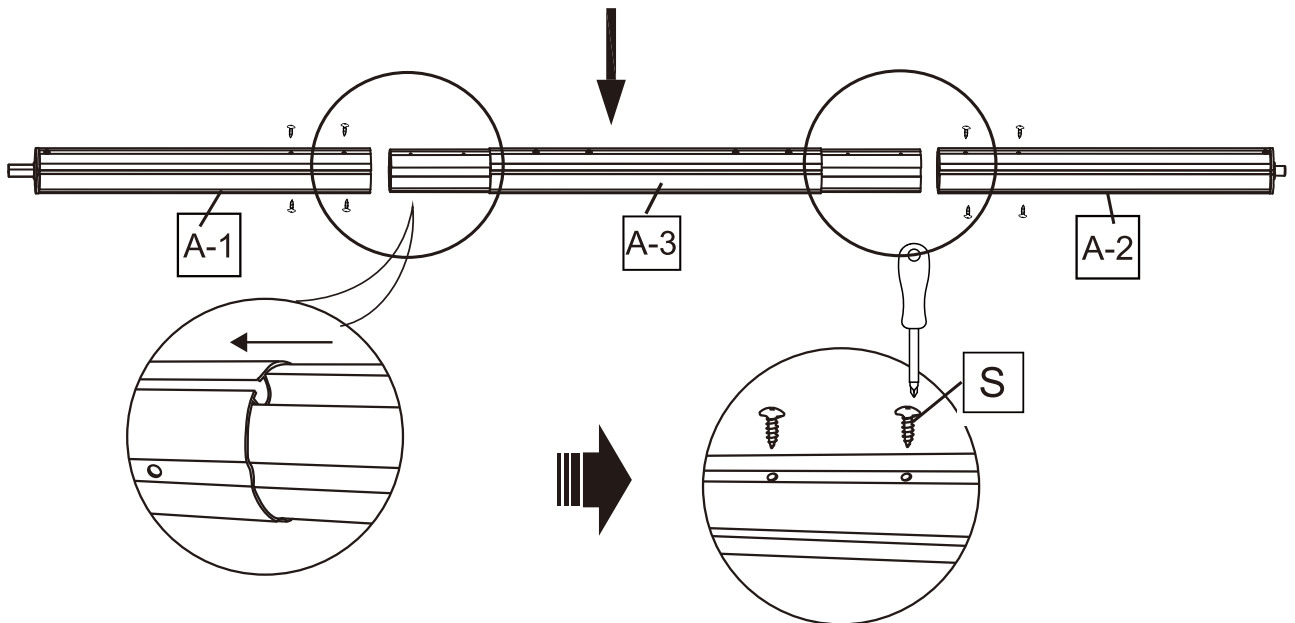
A-2 X1

A-3 X1

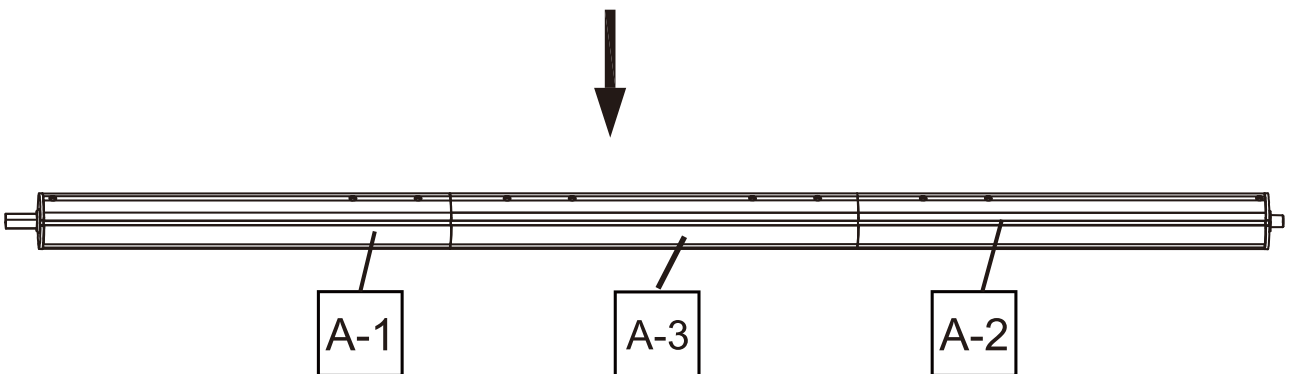
S X8



Connect roller tubes "A-1" & "A-2" & "A-3"

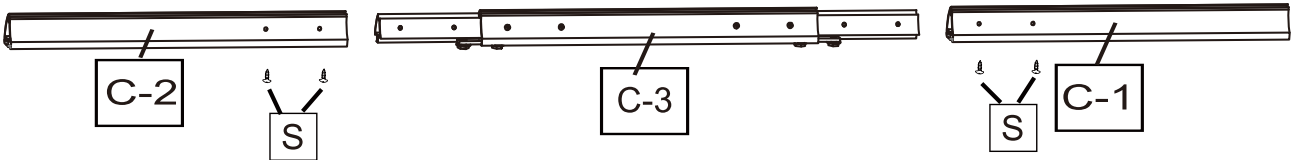
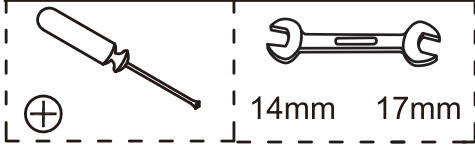


Insert the roller tube "A-1" & "A-2" into the "A-3" and connect them with screws "S"

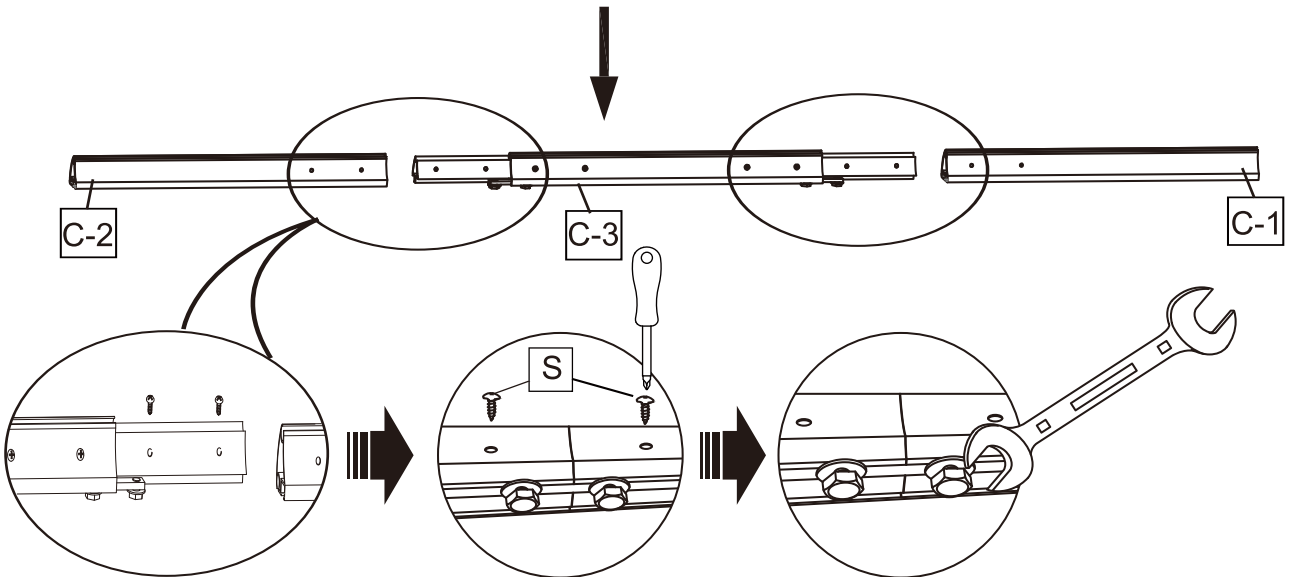


Complete the connection to be a complete roller tube "A"

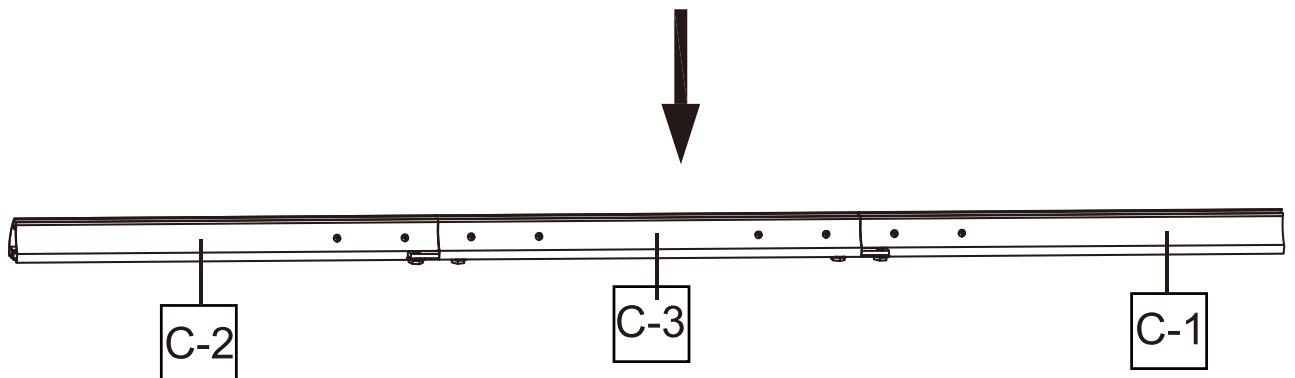
C-1 X1    C-2 X1    C-3 X1    S X4



Connect front bars "C-1" & "C-2" & "C-3"



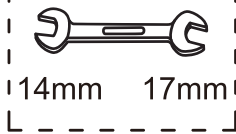
Insert the front bars "C-2" & "C-1" into the "C-3" and connect them with screws "S". Do not forget to tighten all the screws.



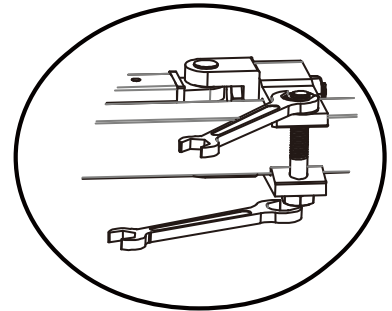
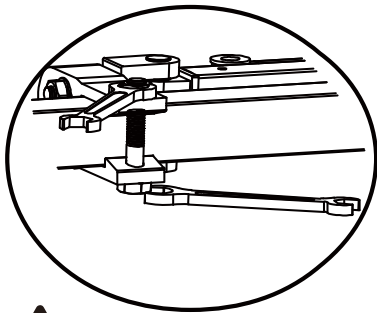
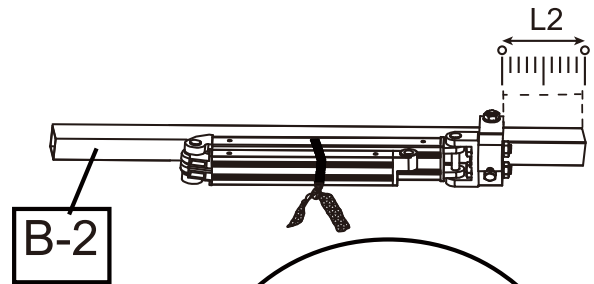
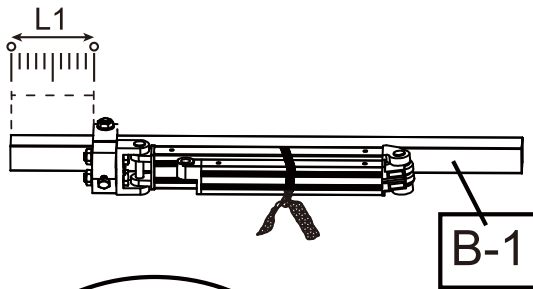
Complete the connection to be a complete front bar "C"

**B-1** X1

**B-2** X1

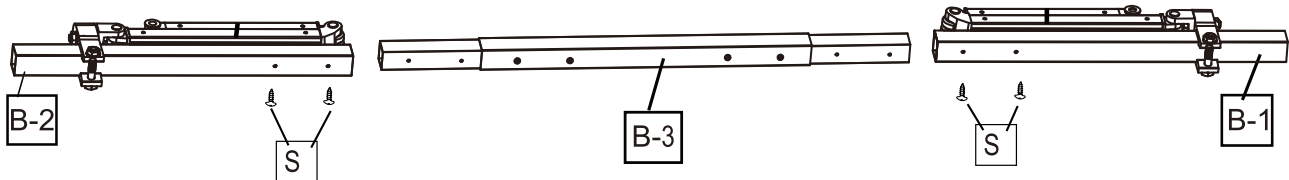
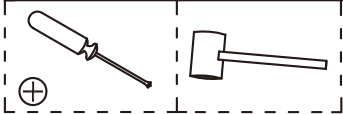


3.5x3m-L1=120mm/L2=100mm  
 3.6x3m-L1=120mm/L2=100mm  
 4x2.5m-L1=450mm/L2=400mm  
 4x3m -L1=250mm/L2=200mm

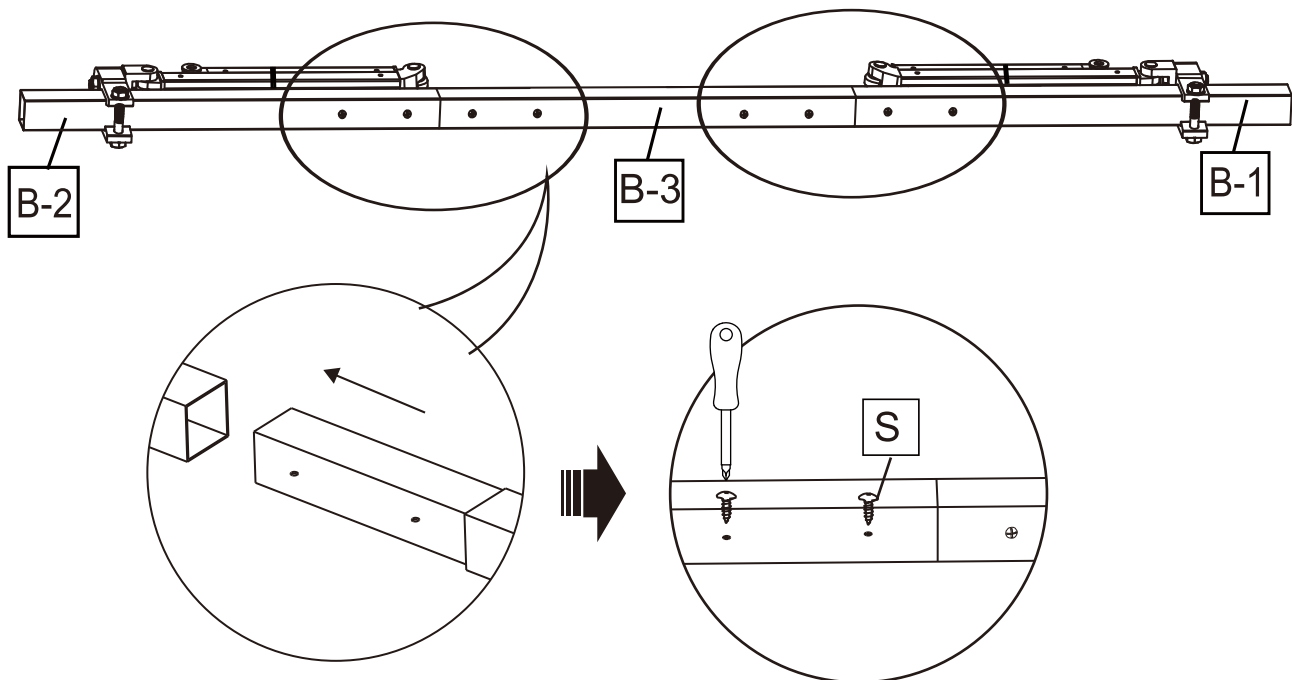


Before connecting part "B-1" and part "B-2", please measure the length of "L" and check all the nuts on the tube are tighten or not. the length on the "B-1" and "B-2" should be changed to the required distance before use. Please check the awning size you purchased and adjust the length by yourself. After adjusting the distance, tighten all the screw nuts.

B-1 X1 B-2 X1 B-3 X1 S X4



Connect parts "B-1" and "B-2"



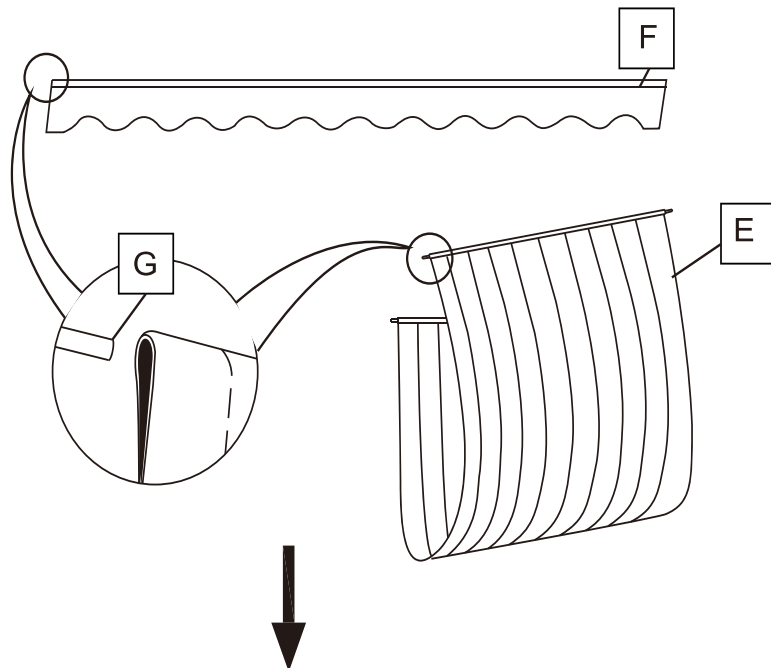
Connect steel square tubes with screws "S"

G X3

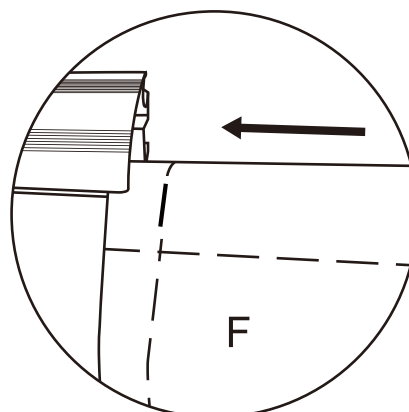
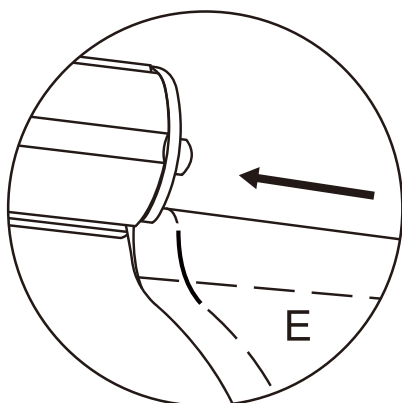
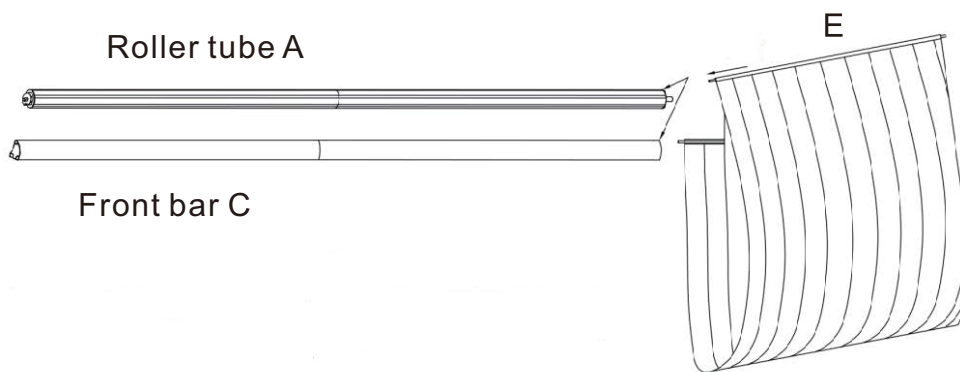
E X1

F X1

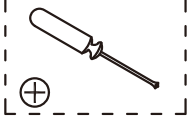
Plastic rope "G" should be threaded through into fabric "E" and flap "F"



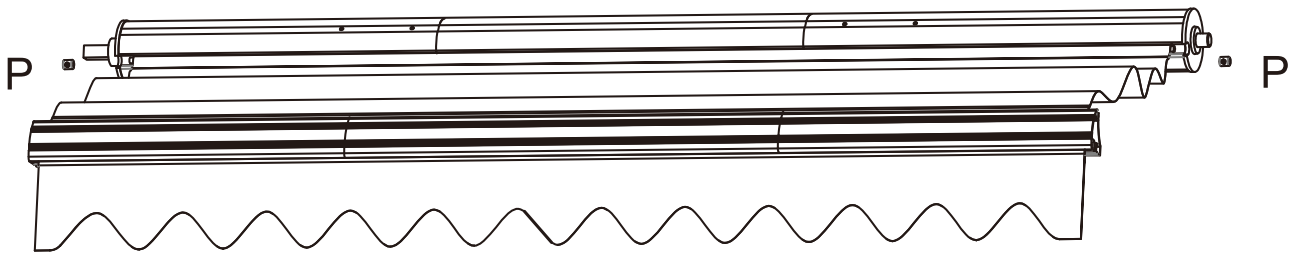
Thread the fabric into the groove of the tube



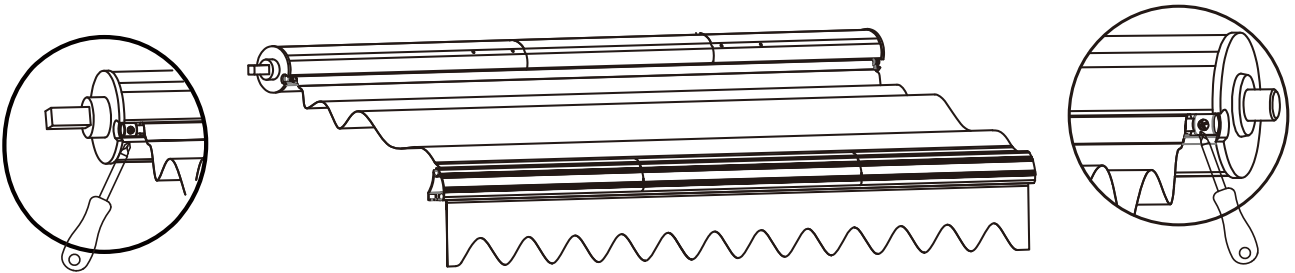
**P** X2



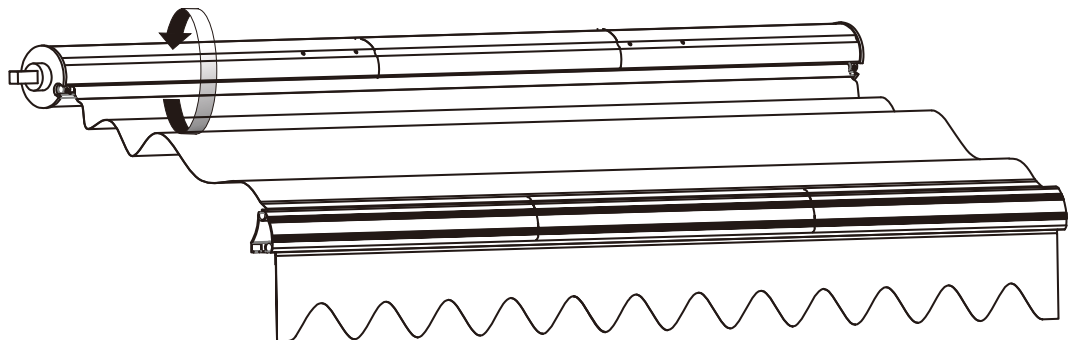
Install part "P" into the left and right groove of roller tube



After installation, use a screwdriver to tighten the small screw on the part "P".



Roll the fabric by hand in the direction of the arrow

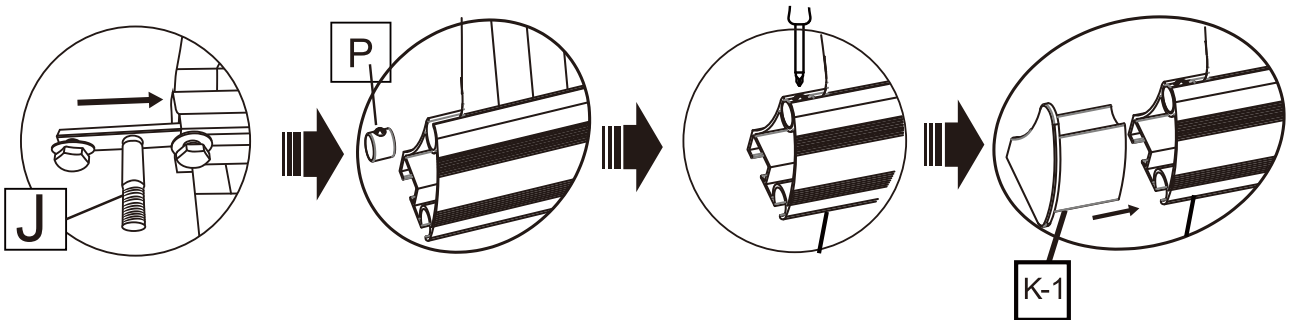
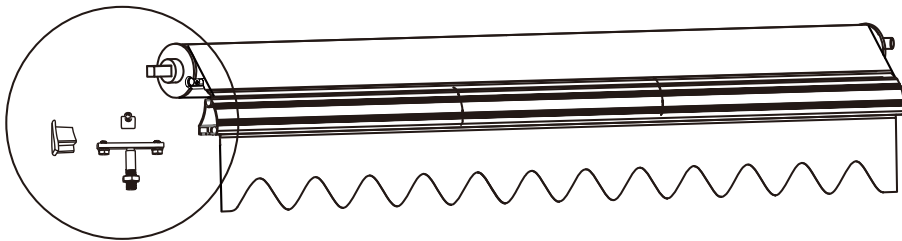
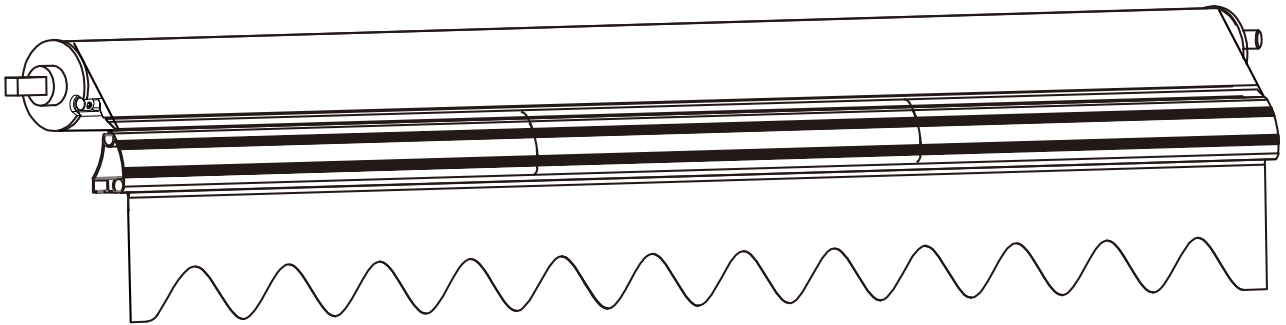
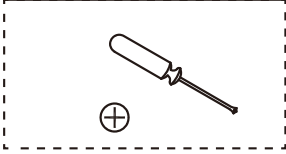


**J** X2

**P** X2

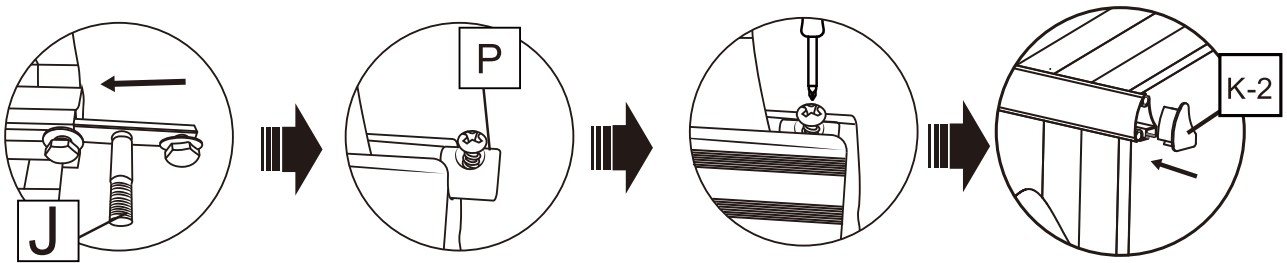
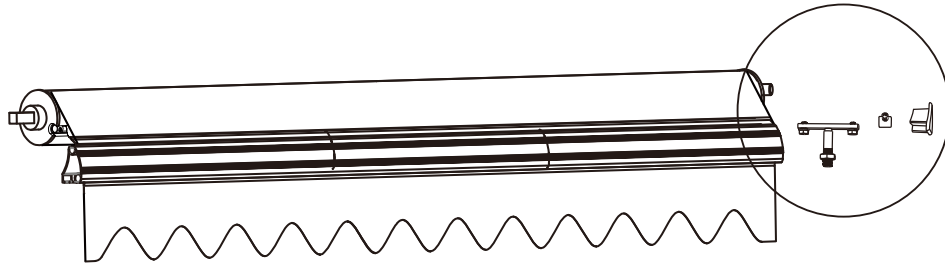
**K-1** X1

**K-2** X1



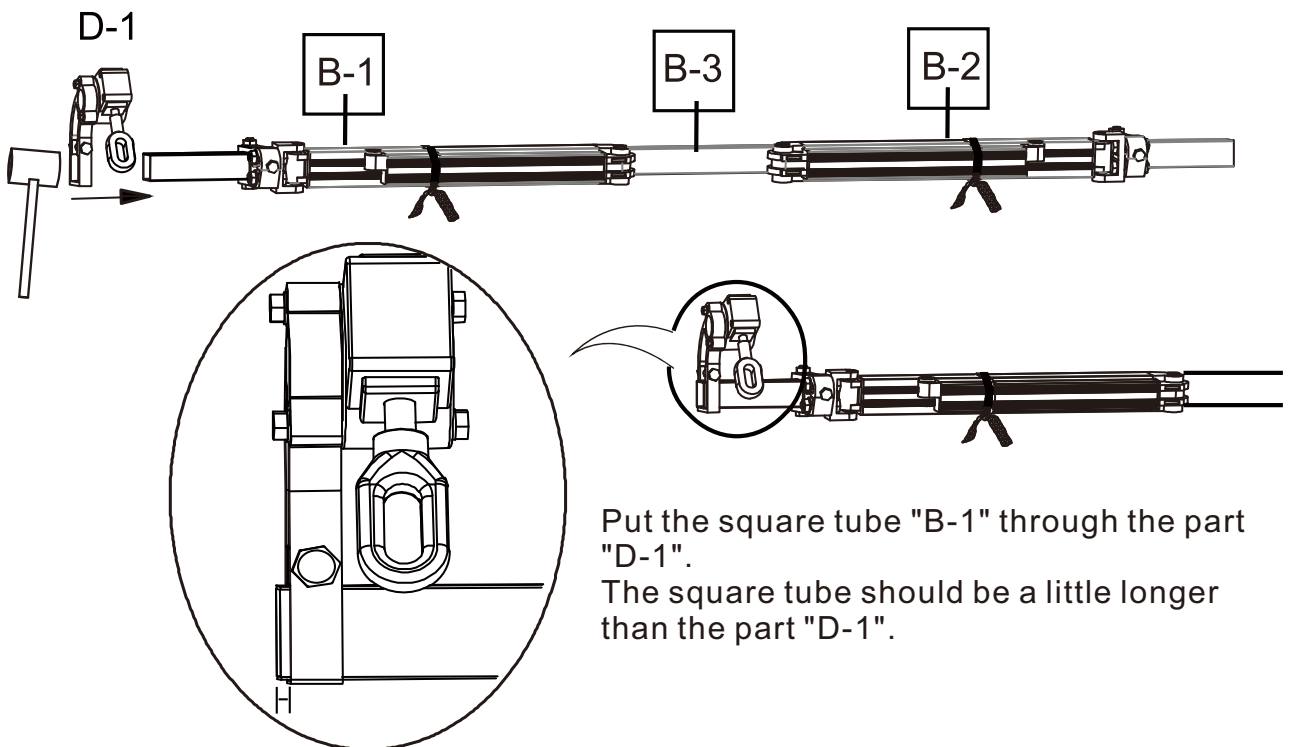
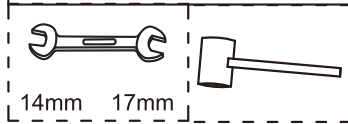
Put parts "J" and "P" into left groove of the front tube, then tighten the screws on the "P".

Insert the plug "K-1" into the front tube, a wooden hammer tool can be used to help with installation.

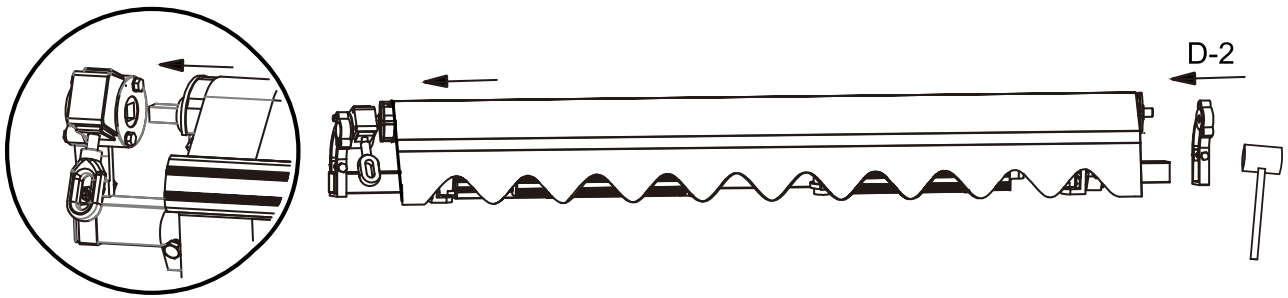


Put parts "J" and "P" into right groove of the front tube, then tighten the screws on the "P".  
 Insert the plug "K-2" into the front tube, a wooden hammer tool can be used to help with installation.

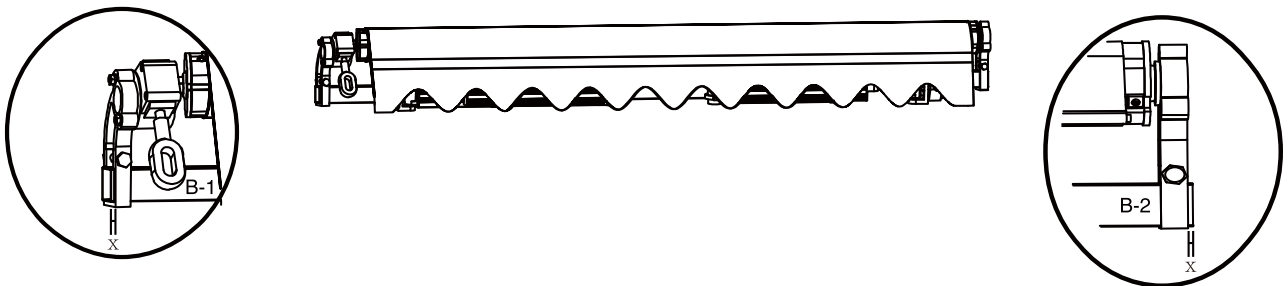
**D-1** X1    **D-2** X1



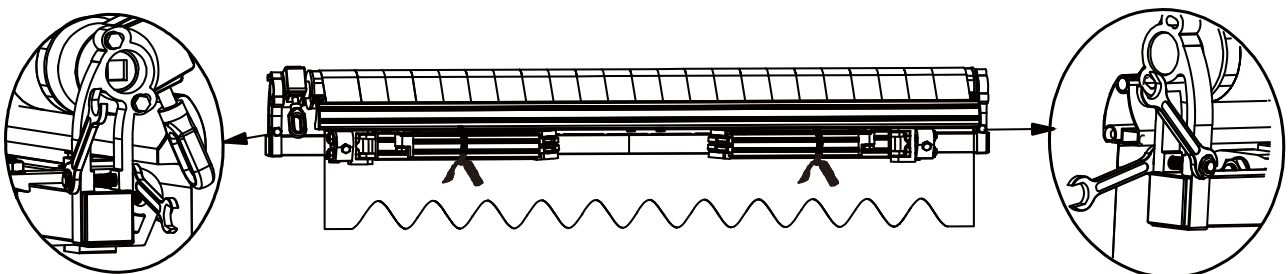
Put the square tube "B-1" through the part "D-1".  
 The square tube should be a little longer than the part "D-1".



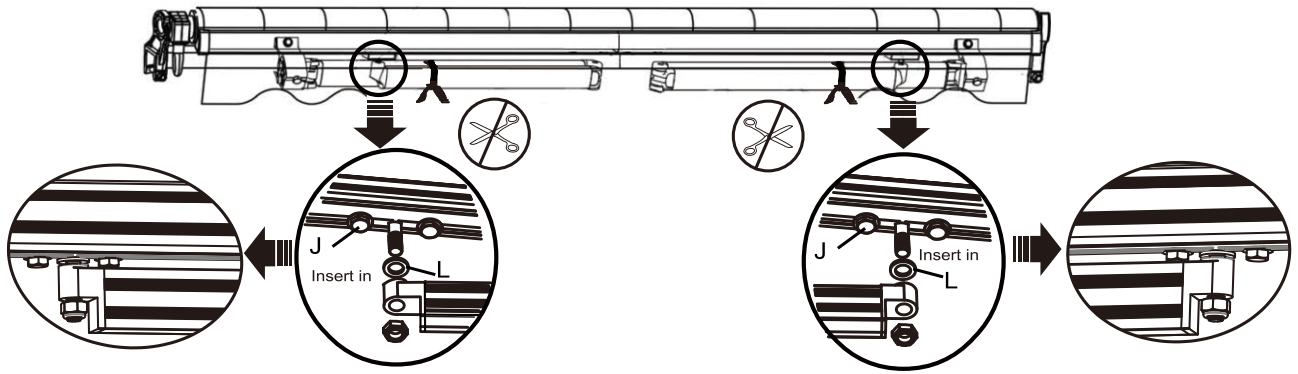
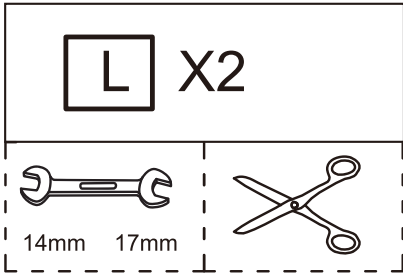
Insert the roller tube "A" into the part "D-1" gear box hole, then put "D-2" part into the "B-2" square tube, and make sure the roller tube "A" is also inserted into the fixing hole meanwhile.



The square tube of "B-2" should be a little longer than the "D-2" part. Please make sure the distance of left side "X" and right side "X" is always same measurement.

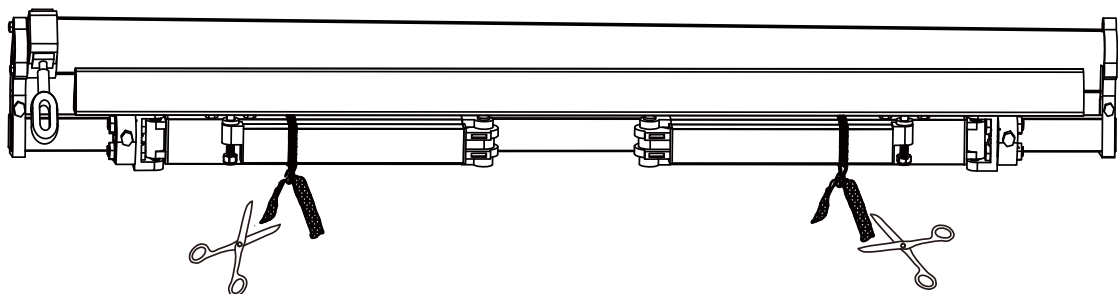
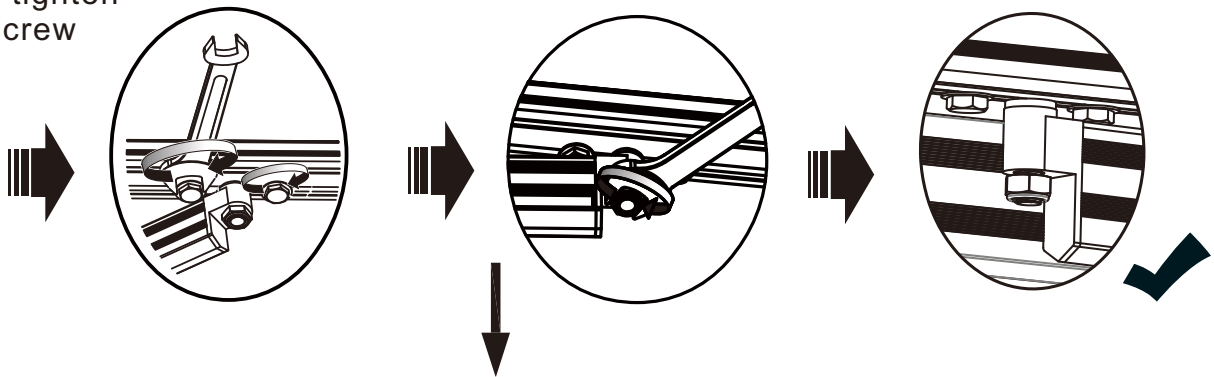


Please tighten all the screws on the "D-1" & "D-2" very much by wrench. This step is very important!!!



Insert the Part "J" into the arm, then place the arm close to the square tube, keeping the arm parallel to the tube "B" (this is also an important step!!!)

Fully tighten the screw nuts



Make sure the product is assembled and the awning fully closed

Untie the rope tied to the folding arm of the aluminum pipe, and the awning is assembled.

## Specification

Product name	Retractable awning
Material and surface treatment	Materials: Steel tube, aluminum alloy, plastic parts, polyester fabric. Service treatment: Tubes; spray paint and oxidation Cloth surface: PU, UV, waterproof
Applicable wall type	Reinforced concrete walls brick walls
Recommended installation height	2.5m-3m
Applicable weather	The products are used to shield sunshine.  Applicable when wind is under level 3. Not suitable for rainy weather.

## Wall Mounting

### Notes about Wall Mounting

This awning can be secured to reinforced concrete, brick.

Expansion bolt is for reinforced concrete, brick.

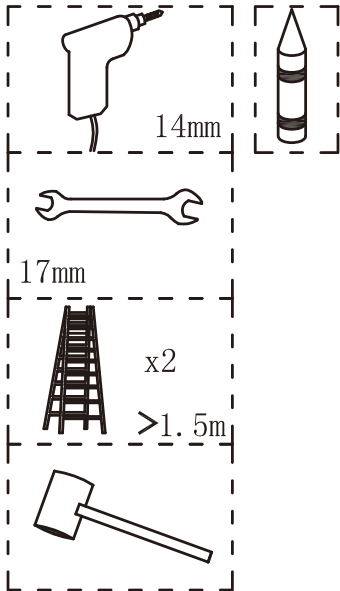
We recommend a professional installer for the safest and most secure installation. Never attempt to secure the wall brackets to loose wall stones or any surfaces that are not absolutely firm!

### CAUTION

Proper location of the brackets is the most important aspect of the awning installation. It is critical that you fasten all the mounting brackets to studs, joists, headers or other major structural components.

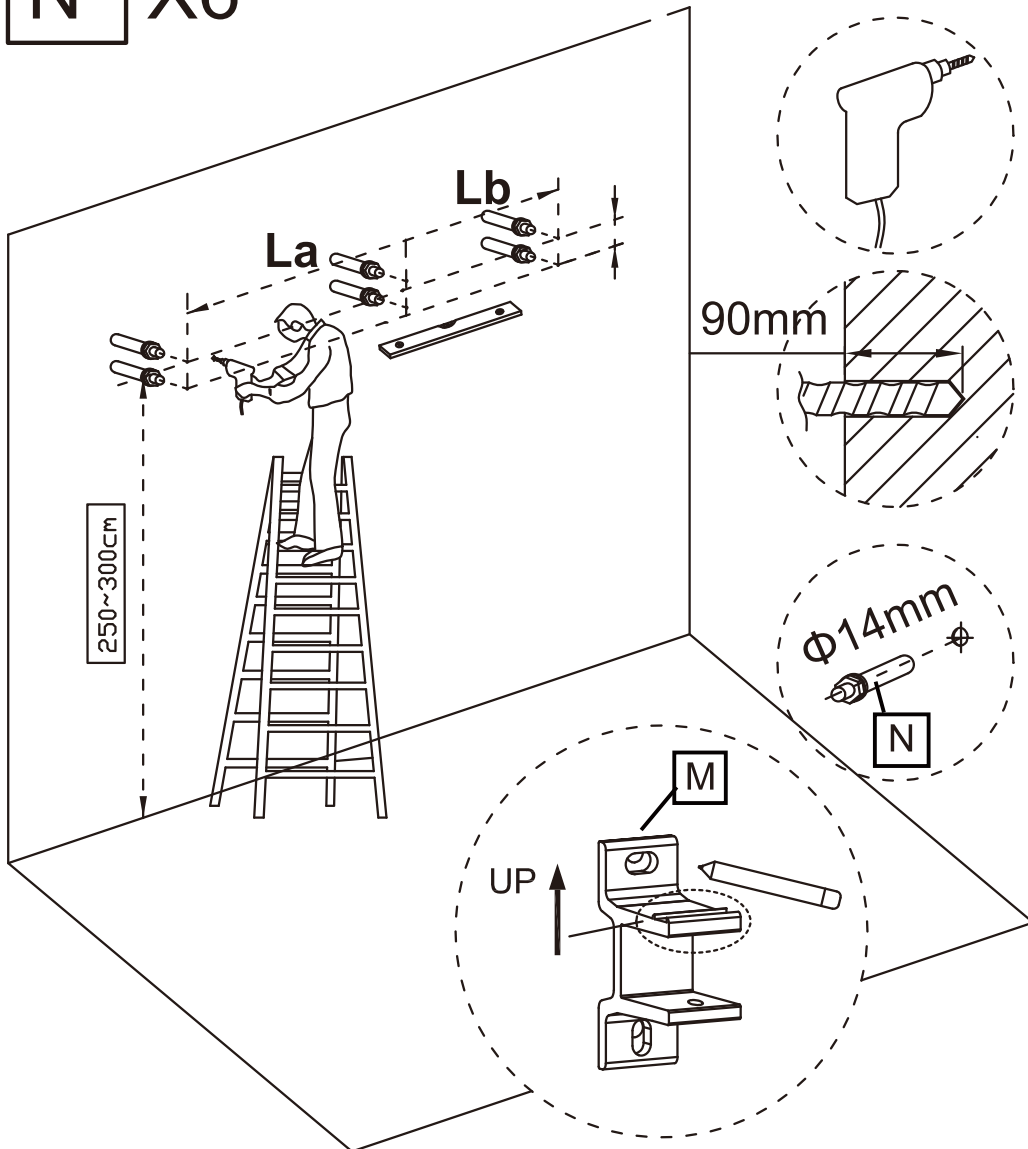
### WARNING

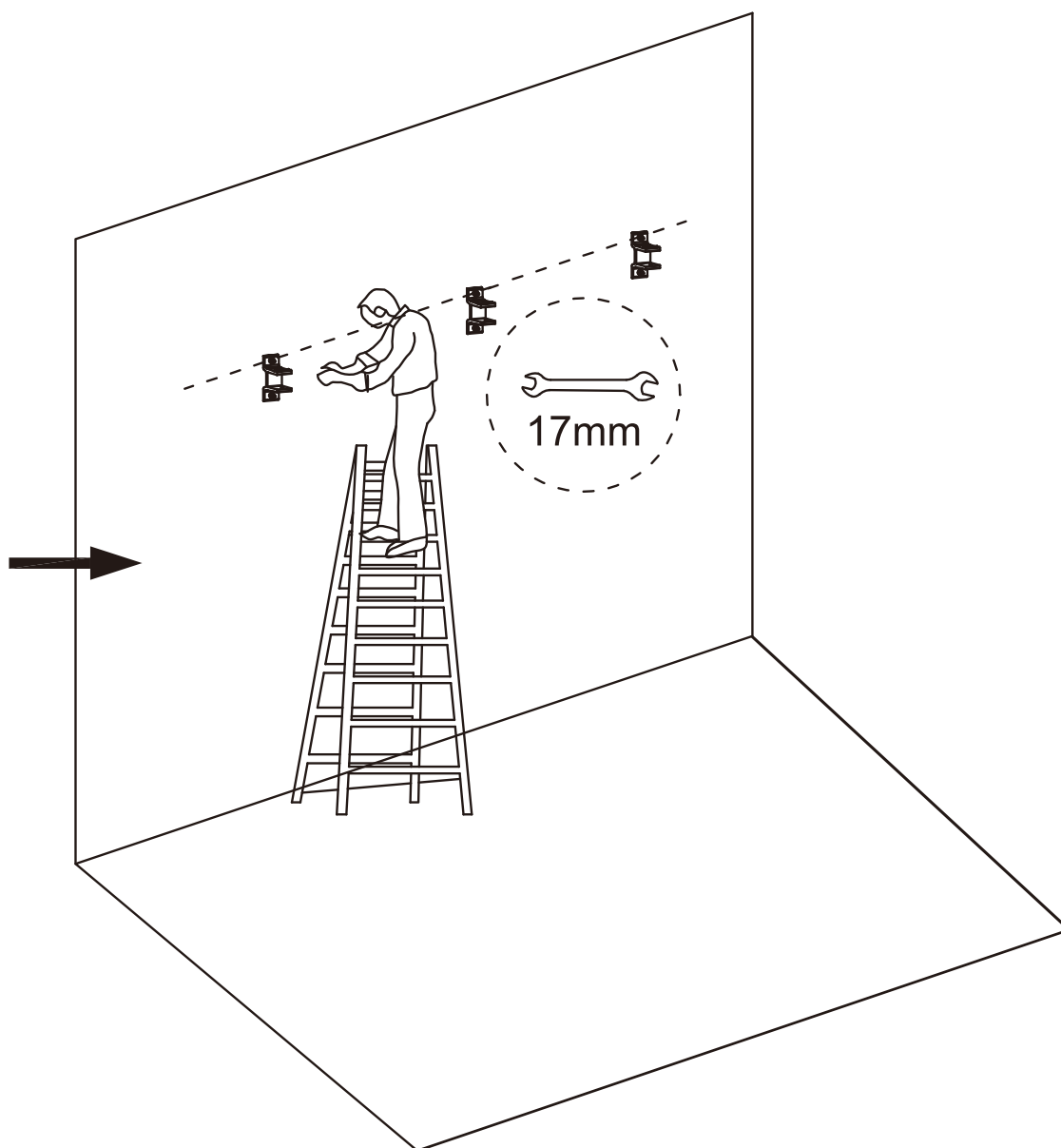
Failure to securely fasten all the brackets to the wall could result in the collapse of the awning and cause personal injury or death.



According to the size of the awning, find a suitable height on the wall. Mark the position of the wall bracket with a marker pen and then drill holes.

- M** X3 3.5x3m-La=Lb=168cm  
3.6x3m-La=Lb=173cm  
4x2.5m-La=Lb=175cm
- N** X6 4x3m -La=Lb=185cm

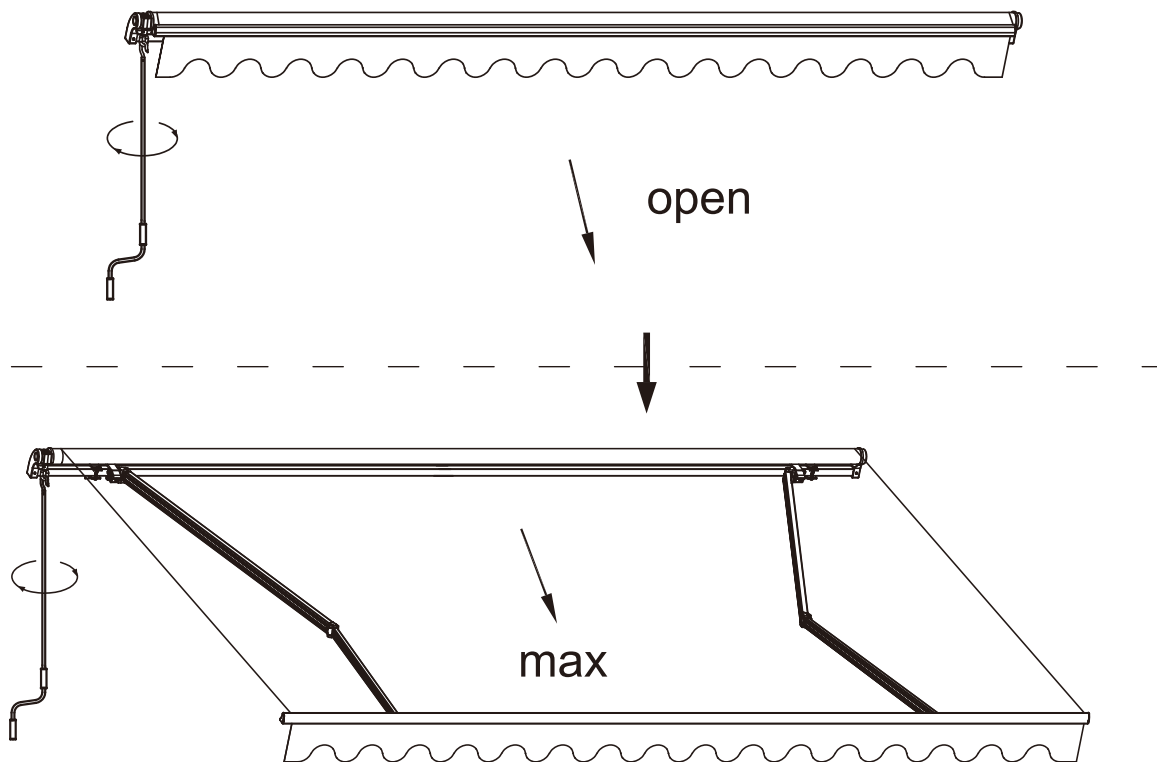
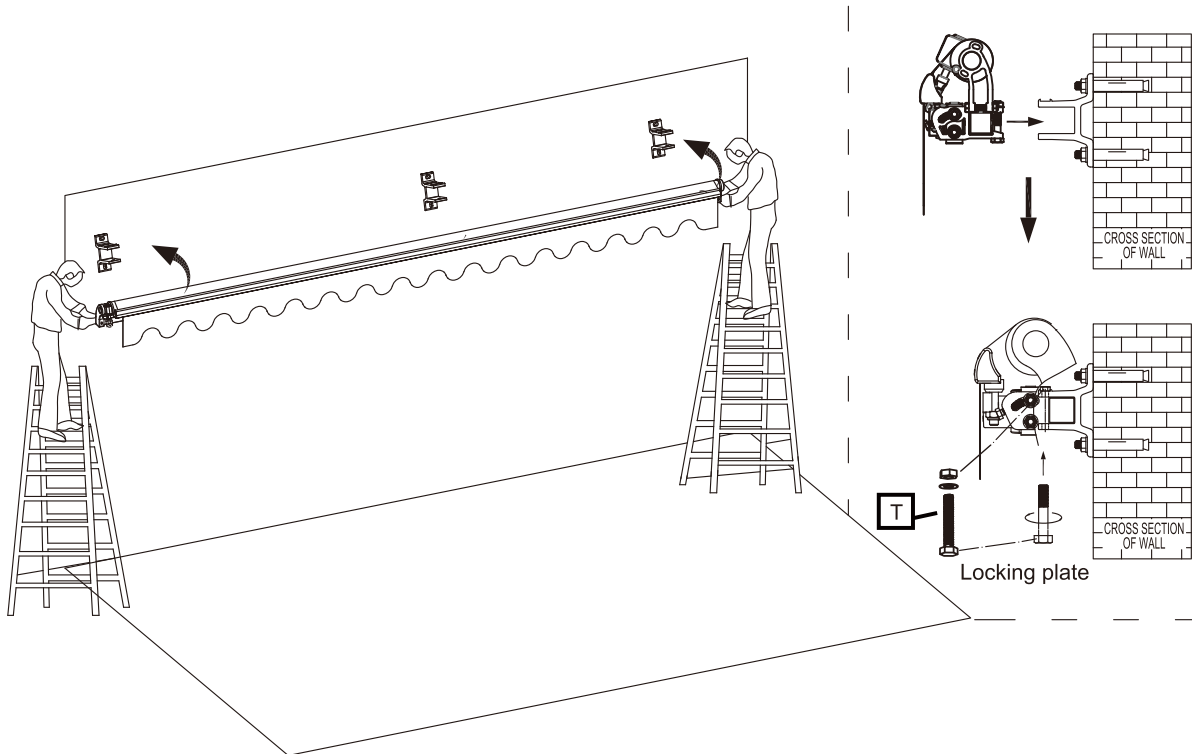


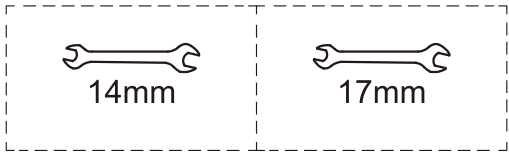
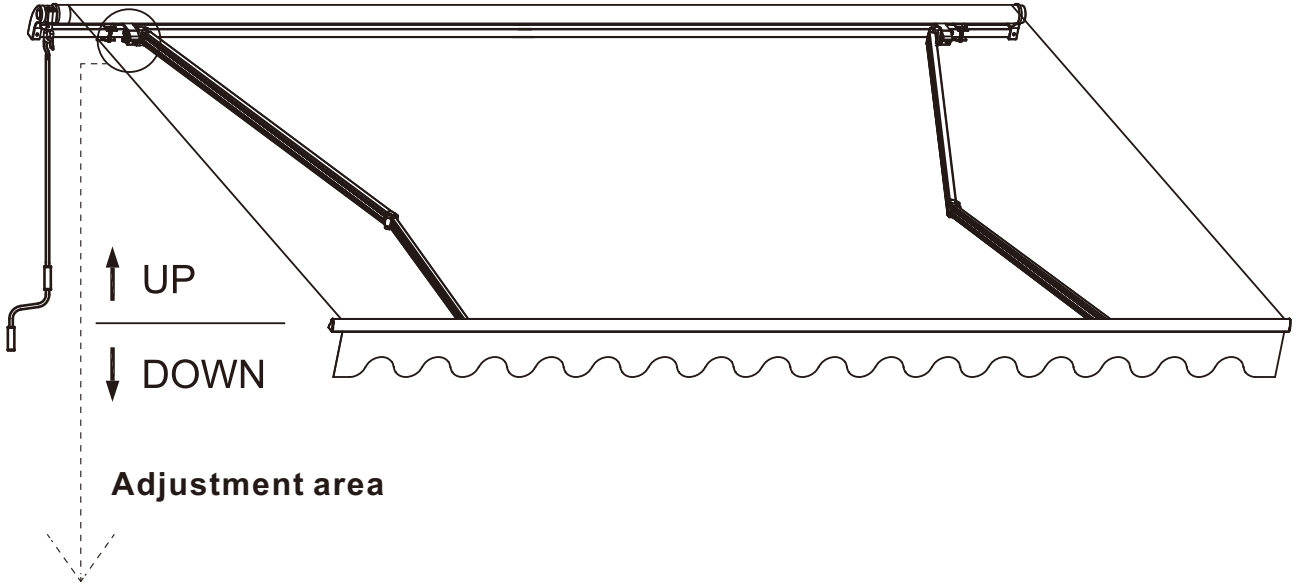


Install the expansion screws to secure the wall bracket firmly to the wall.

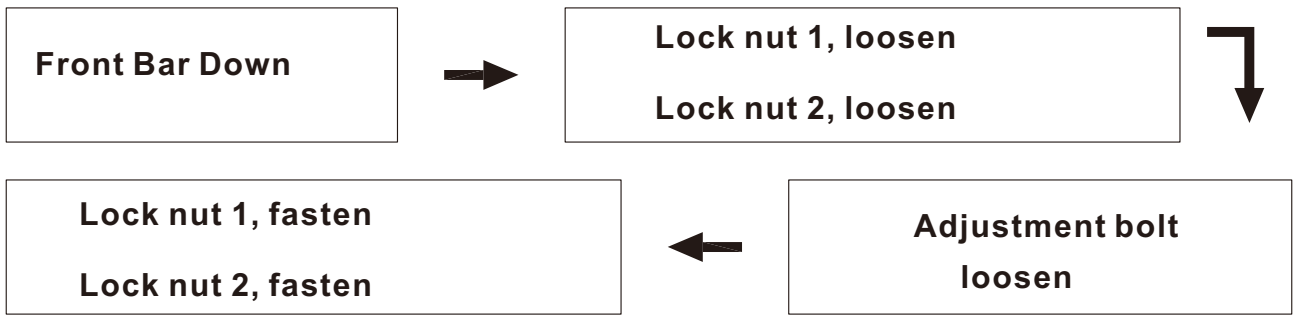
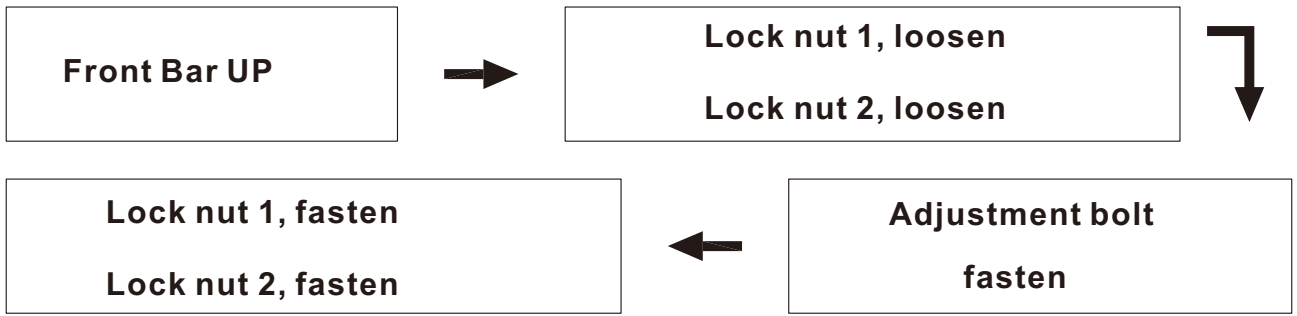
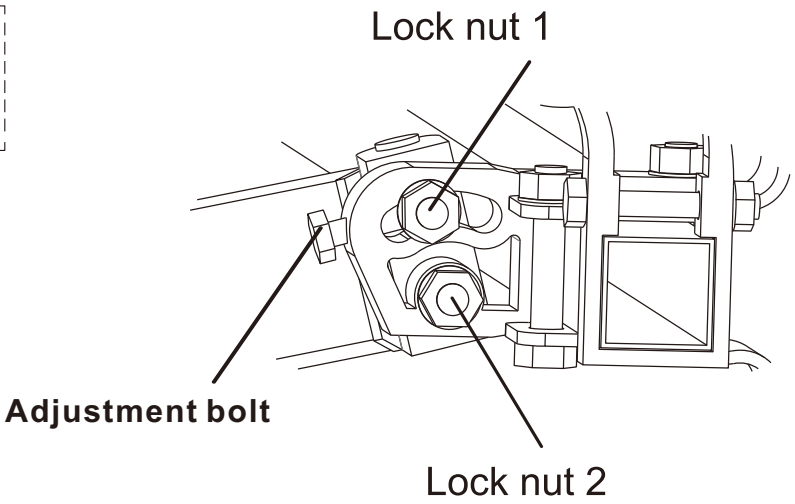
# T X3


Install the awning on the wall bracket while tightening the fixing screws on the wall bracket.






Adjustment

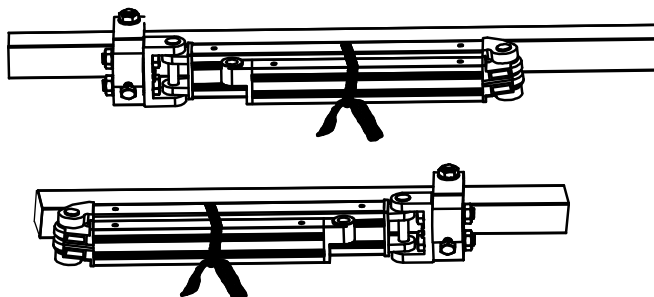



 Une installation et une utilisation incorrectes de votre store peuvent entraîner des blessures graves ainsi qu'une défaillance du produit non couverte par la garantie.


Une installation et une utilisation incorrectes de votre store peuvent entraîner des blessures graves ainsi qu'une défaillance du produit qui n'est pas couverte par la garantie. Veuillez suivre les instructions suivantes. Veuillez suivre attentivement toutes les instructions ou contacter l'assistance technique pour obtenir de l'aide.

 Veuillez suivre attentivement toutes les instructions ou contacter l'assistance technique pour obtenir de l'aide. Avant de procéder, veuillez lire les précautions de sécurité suivantes.

N'ENLEVEZ PAS le film de sécurité qui fixe les bras de l'auvent avant d'avoir reçu l'instruction de le faire. Les bras de l'auvent s'ouvrent et peuvent causer des blessures graves s'ils sont manipulés de manière inappropriée. Les bras de l'auvent s'ouvrent et peuvent causer des blessures graves s'ils sont manipulés de manière inappropriée. Ne vous tenez pas face à l'auvent lorsque vous coupez les liens entre les bras. Tenez fermement et étirez lentement jusqu'à ce que l'auvent soit complètement ouvert. Veuillez à utiliser l'accoudoir dans le bon sens lors de l'assemblage. L'auvent sera facilement endommagé si l'accoudoir est utilisé dans le mauvais sens.



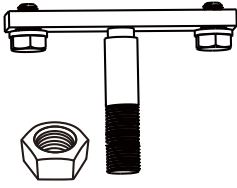
 Il est essentiel que les supports muraux soient correctement placés et fixés. Veuillez suivre les instructions du manuel. Si tous les supports ne sont pas correctement fixés, l'auvent risque de s'effondrer et de provoquer des blessures, voire la mort.

 Tenez les enfants à l'écart de la zone de montage.

#### Installation et utilisation en toute sécurité

1. ne l'installez jamais dans des endroits élevés et venteux, car le parasol pourrait tomber et blesser quelqu'un.
2. ne l'utilisez pas dans des endroits soumis à des vibrations ou à des impulsions.
3. ne l'utilisez pas dans des endroits où la température est élevée, tels que les murs près des fours.
4. ne placez pas d'objets lourds sur le cadre, car il pourrait tomber et causer des dommages.
- 5) Fermez l'auvent en cas de tempête, de vent excessif ou de pluie.
6. ne l'utilisez jamais à d'autres fins que celles suggérées.
7. faites attention à vos doigts pendant l'installation.
8. deux adultes sont nécessaires pour déplacer et installer le parasol car le produit est grand et lourd.
9. utilisez correctement toutes les vis et tous les écrous pendant l'installation, car il est très dangereux de les laisser desserrés.

## HARDWARE



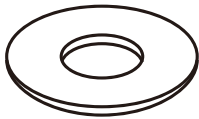
J x2



K-1 x1



K-2 x1



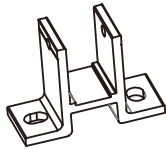
L x2



P x4



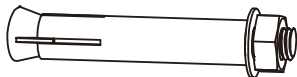
S x16



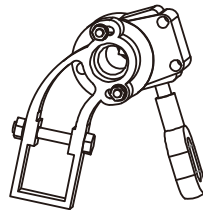
M x3



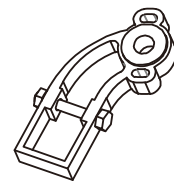
T x3



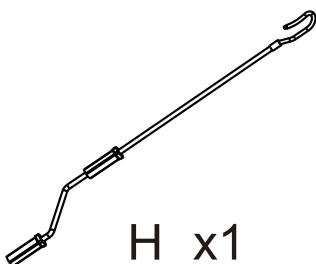
N x6



D-1 x1



D-2 x1



H x1

**PARTS**

A-1



x1

A-2



x1

A-3



x1

B-1



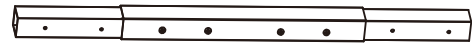
x1

B-2



x1

B-3



x1

C-1



x1

C-2



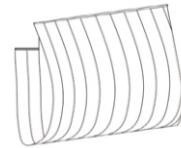
x1

C-3



x1

E



x1

F



x1

G



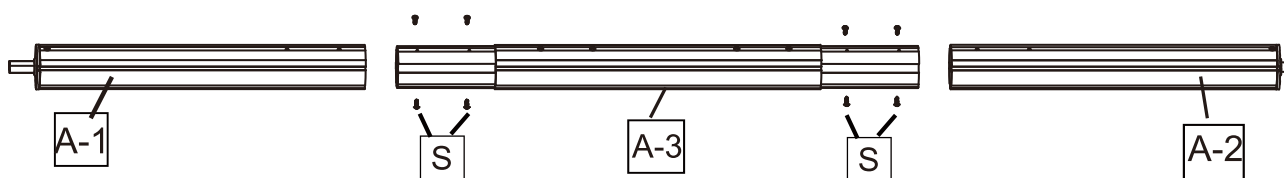
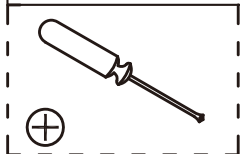
x3

A-1 X1

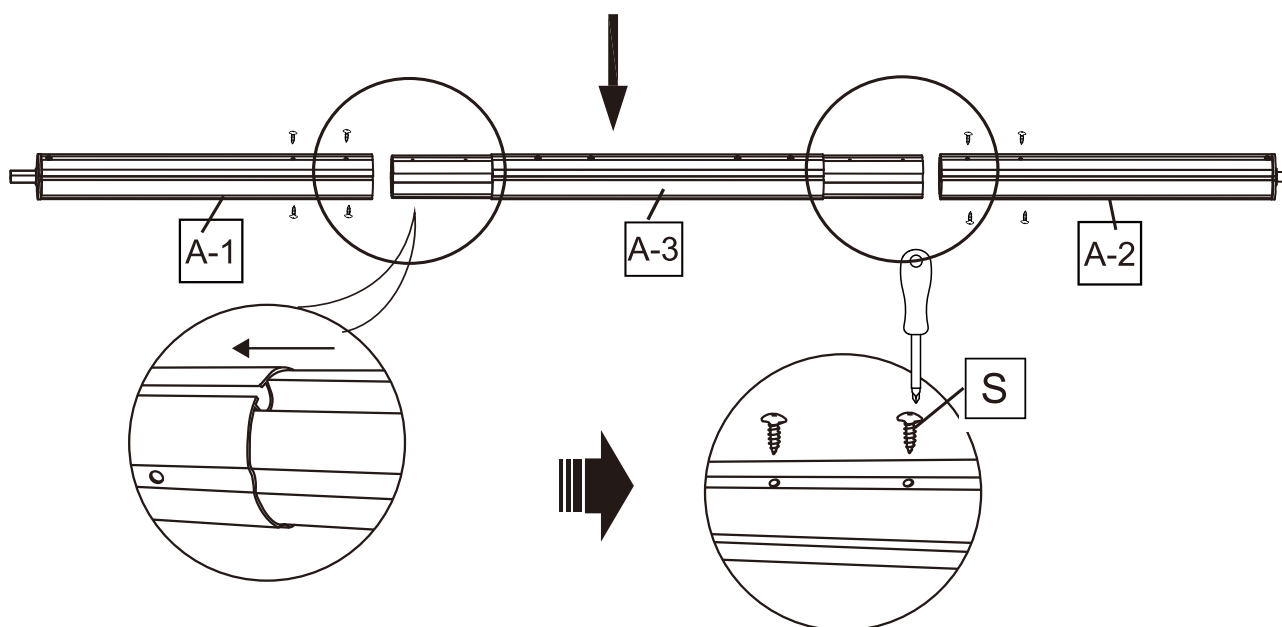
A-2 X1

A-3 X1

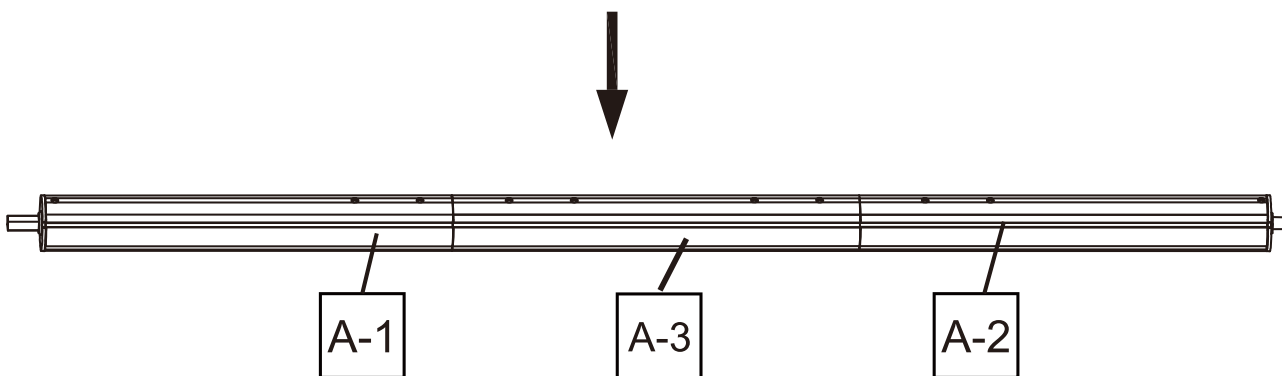
S X8



Connecter les tubes à rouleaux "A-1" & "A-2" & "A-3"



Insérer les tubes "A-1" et "A-2" dans le "A-3" et les fixer avec les vis "S".



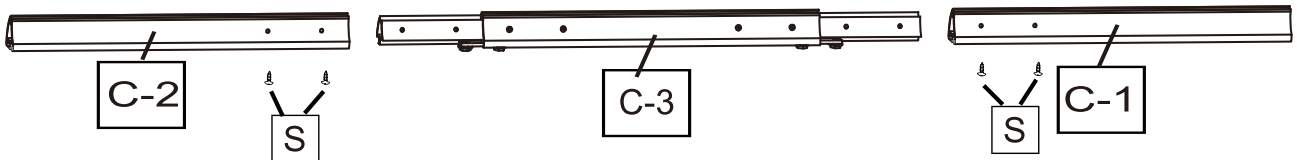
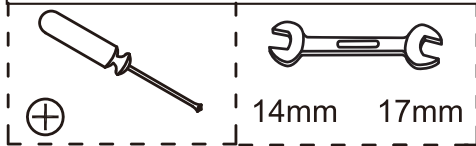
Compléter la connexion pour obtenir un tube enrouleur complet "A"

C-1 X1

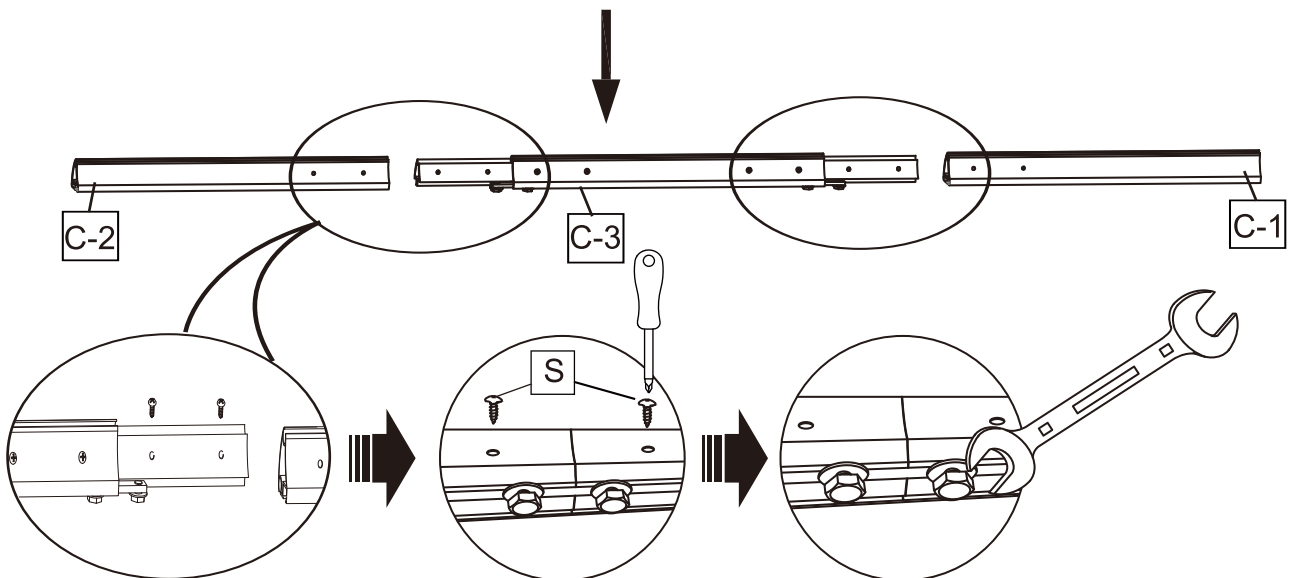
C-2 X1

C-3 X1

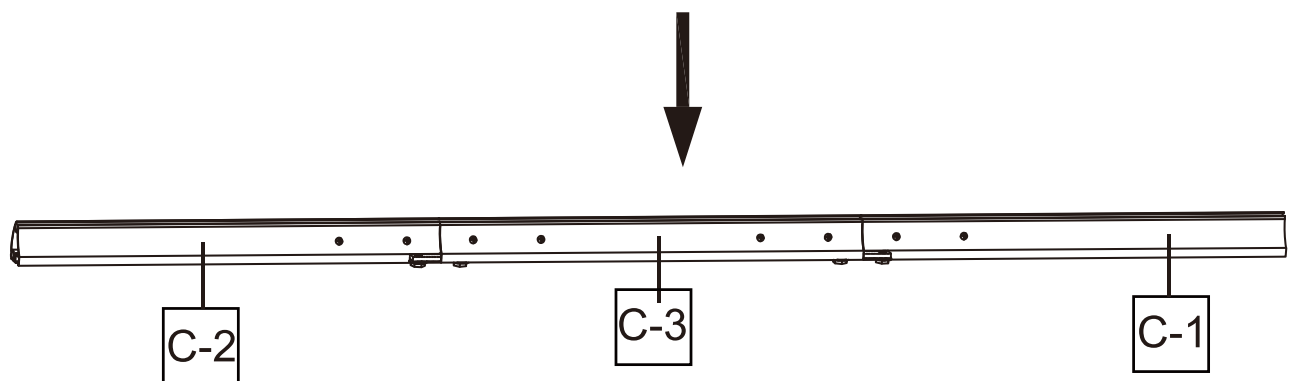
S X4



Connecter les barres frontales "C-1" & "C-2" & "C-3"



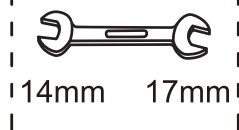
Insérer les barres avant "C-2" et "C-1" dans le "C-3" et les relier à l'aide des vis "S".  
N'oubliez pas de serrer toutes les vis.



Compléter la connexion pour obtenir une barre frontale complète "C".

B-1 X1

B-2 X1

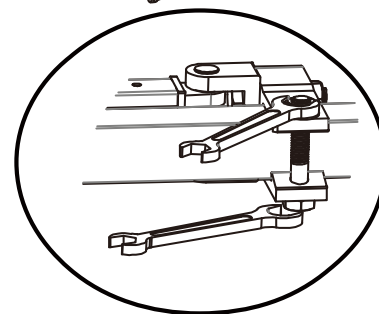
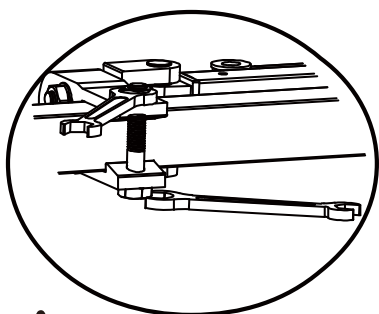
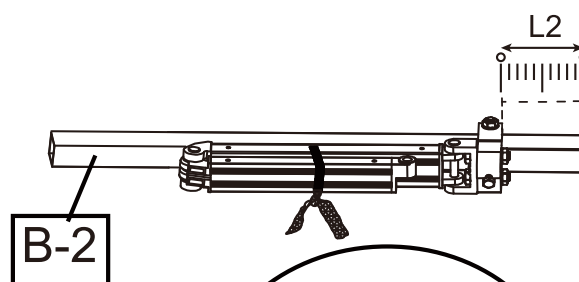
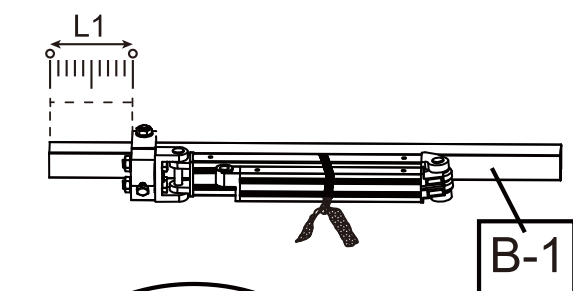


3.5x3m-L1=120mm/L2=100mm

3.6x3m-L1=120mm/L2=100mm

4x2.5m-L1=450mm/L2=400mm

4x3m -L1=250mm/L2=200mm

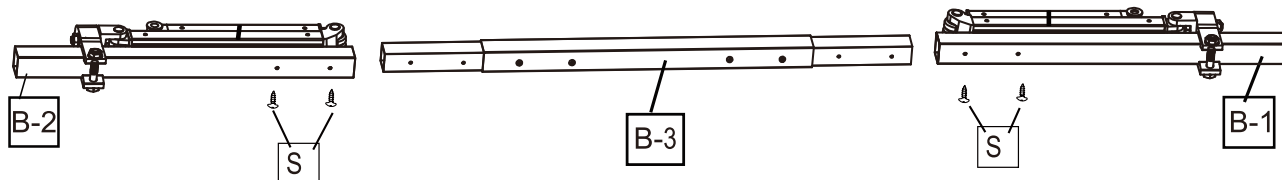
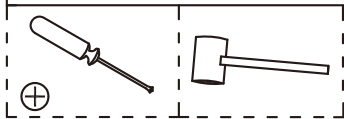


Avant de connecter les pièces "B-1" et "B-2", veuillez mesurer la longueur de "L" et vérifier que tous les écrous sur le tube sont serrés ou non.

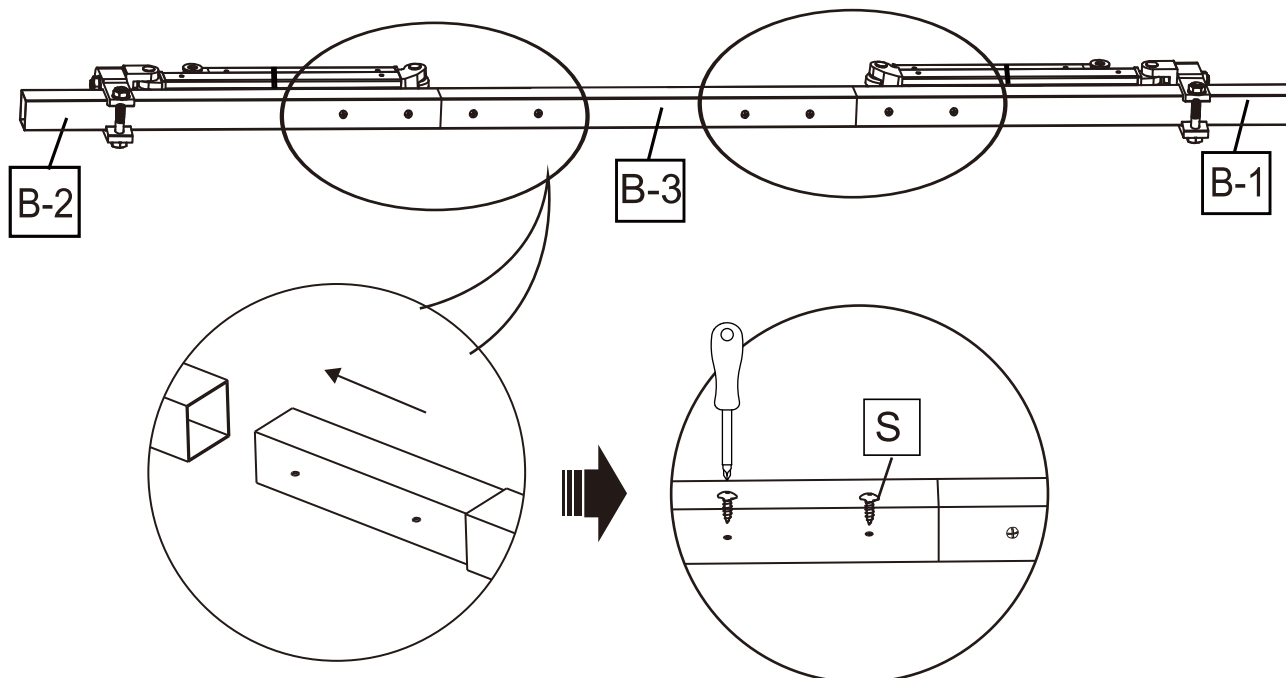
La longueur des pièces "B-1" et "B-2" doit être modifiée à la distance requise avant l'utilisation.

Vérifiez la taille du store que vous avez acheté et ajustez la longueur vous-même. Après avoir réglé la distance, serrez tous les écrous.

**B-1** X1   **B-2** X1   **B-3** X1   **S** X4



Connecter les pièces "B-1" et "B-2"



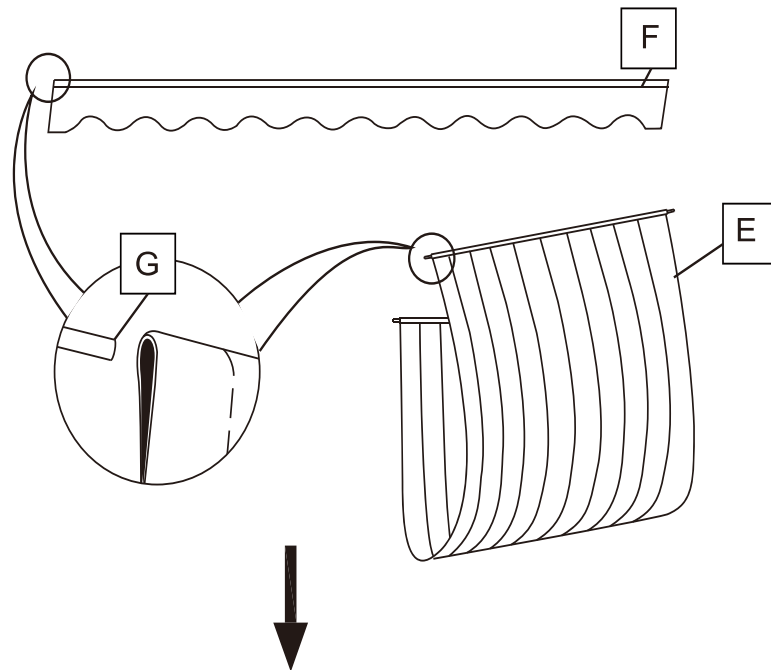
Raccorder les tubes carrés en acier à l'aide des vis "S"

G X3

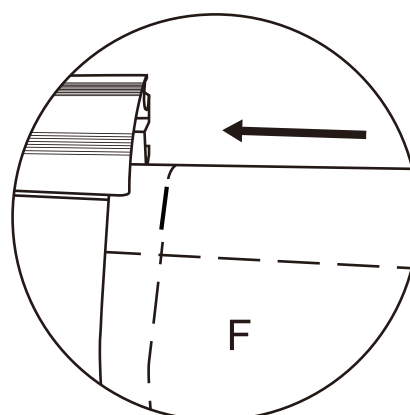
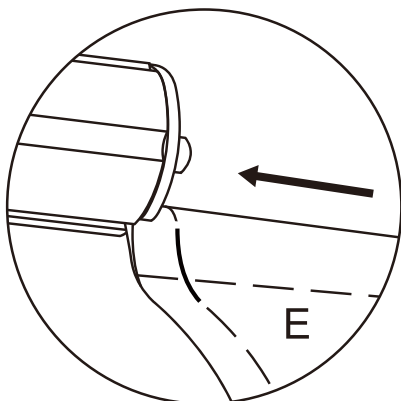
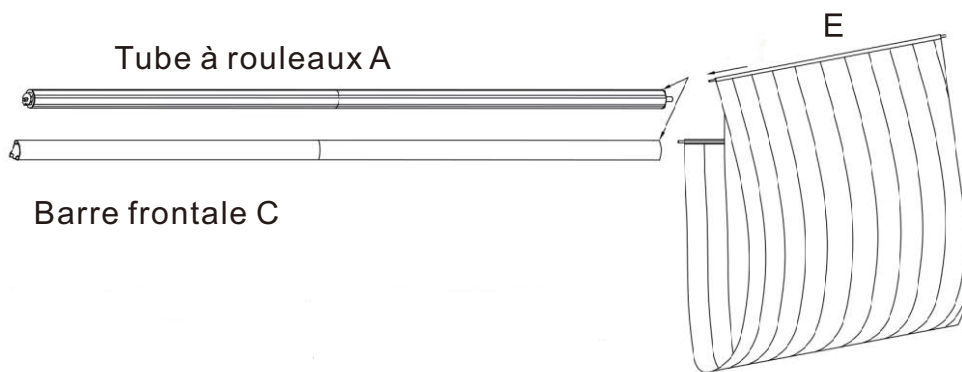
E X1

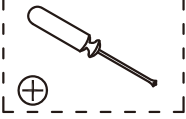
F X1

La corde en plastique "G" doit être enfilée dans le tissu "E" et le rabat "F".

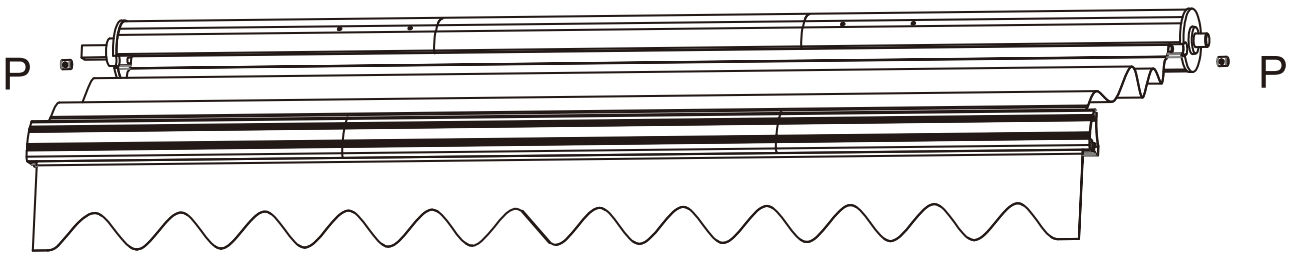


Enfiler le tissu dans la rainure du tube

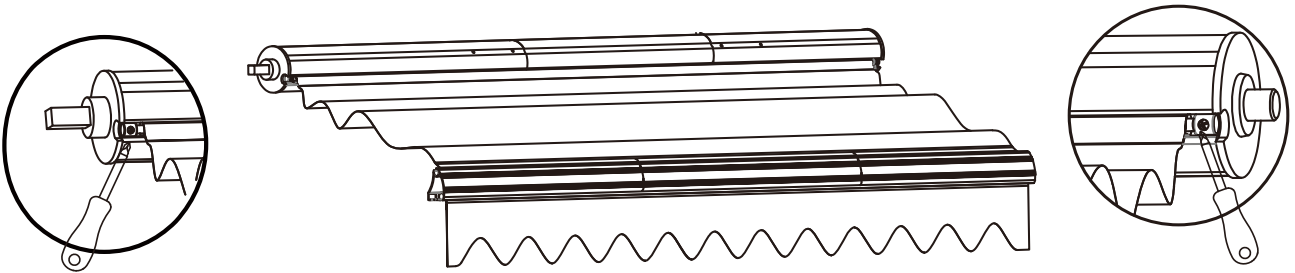


**P** X2

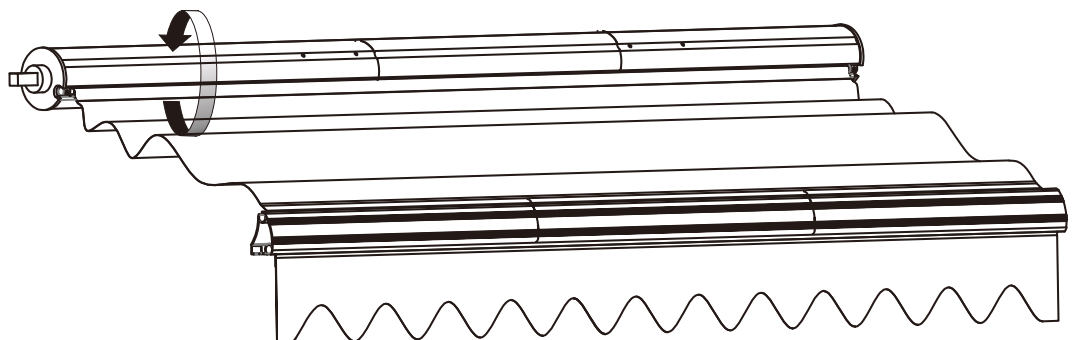
Installer la pièce "P" dans les rainures gauche et droite du tube du rouleau.



Après l'installation, utilisez un tournevis pour serrer la petite vis sur la partie "P".



Enrouler le tissu à la main dans le sens de la flèche

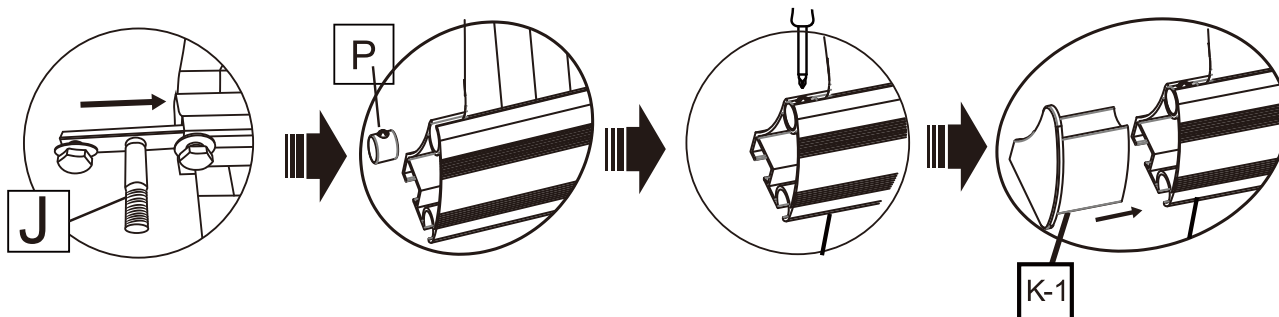
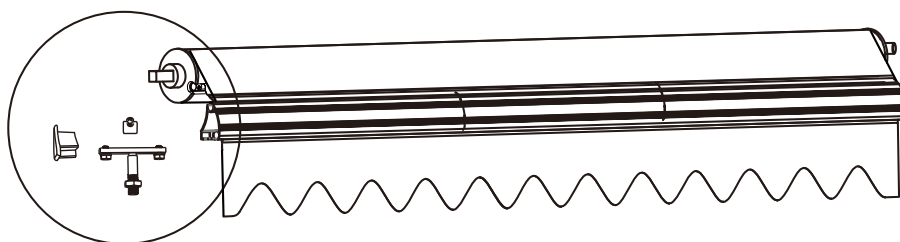
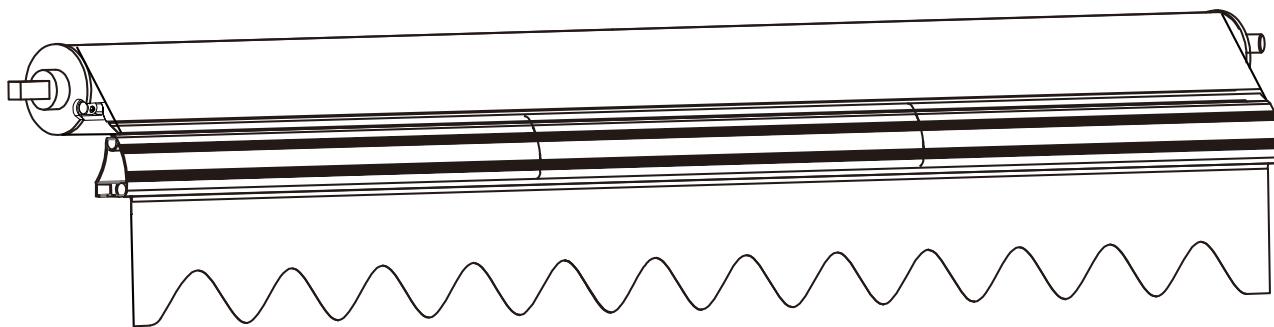
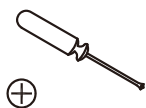


J X2

P X2

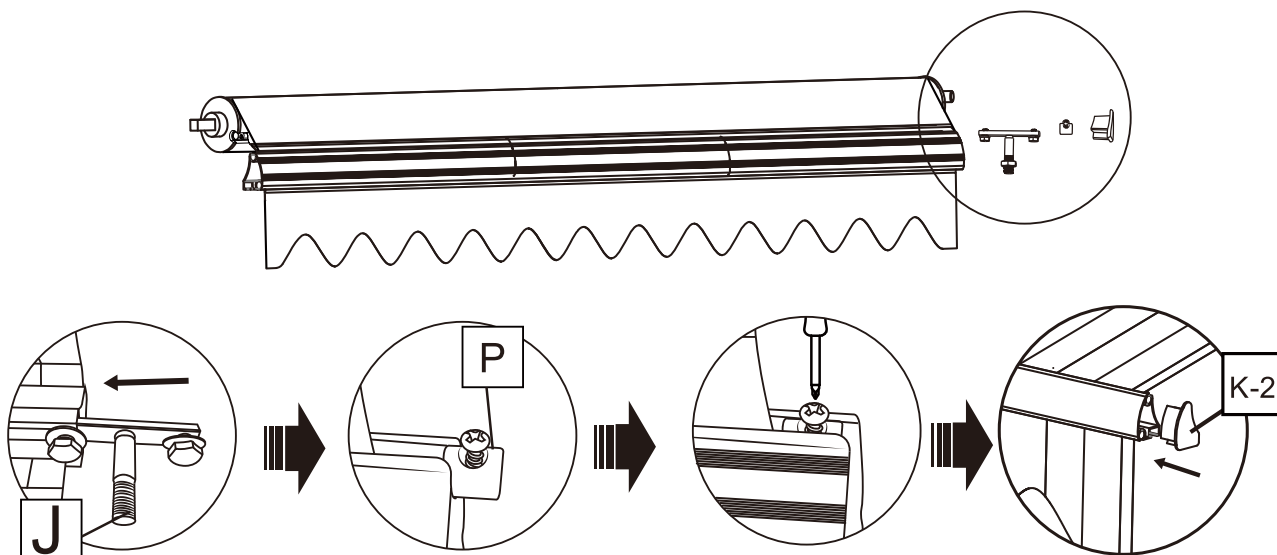
K-1 X1

K-2 X1



Placer les pièces "J" et "P" dans la rainure gauche du tube avant, puis serrer les vis sur le "P".

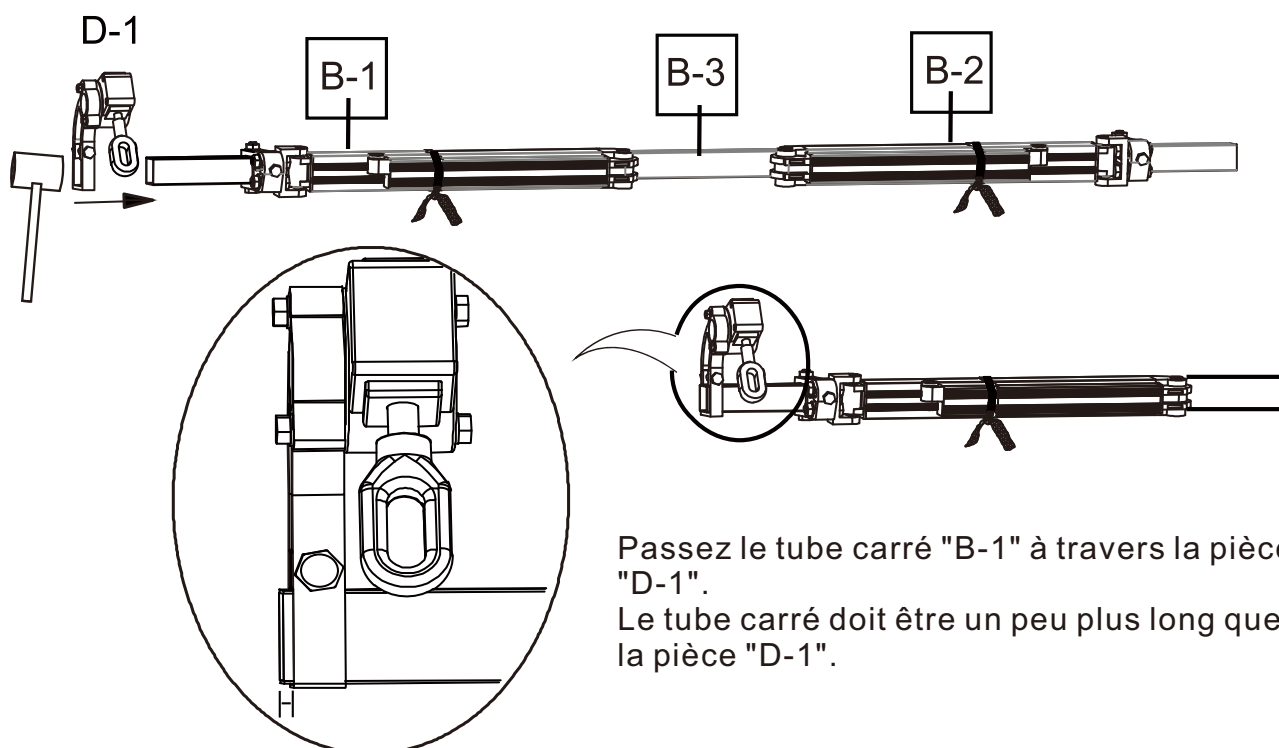
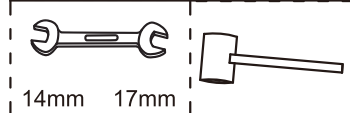
Insérer le bouchon "K-1" dans le tube avant, un marteau en bois peut être utilisé pour aider à l'installation.



Placer les pièces "J" et "P" dans la rainure droite du tube avant, puis serrer les vis sur le "P".

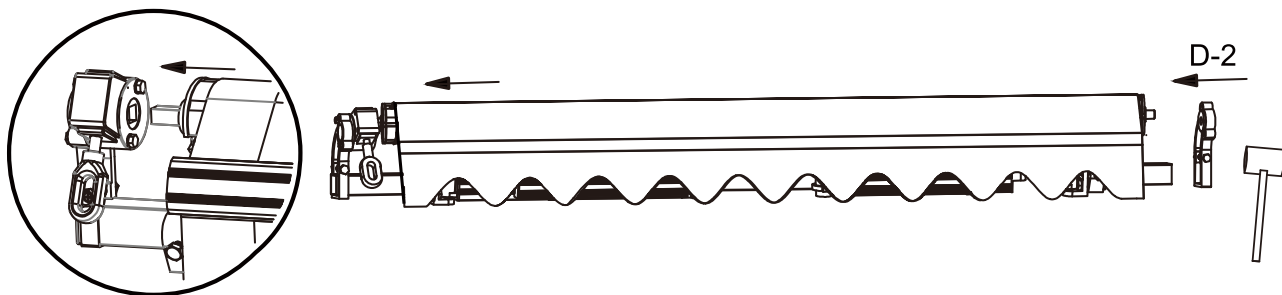
Insérer le bouchon "K-2" dans le tube avant, un marteau en bois peut être utilisé pour faciliter l'installation.

**D-1** X1    **D-2** X1

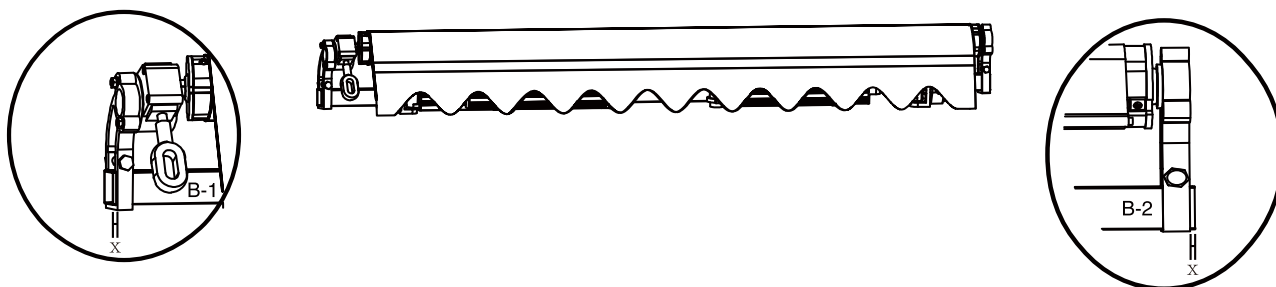


Passez le tube carré "B-1" à travers la pièce "D-1".

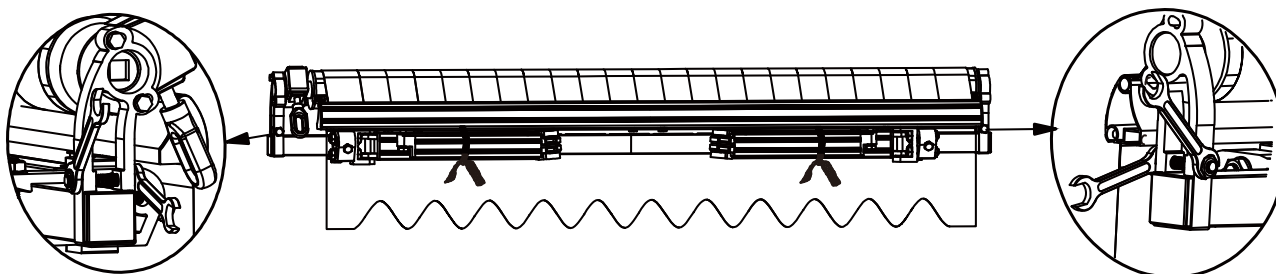
Le tube carré doit être un peu plus long que la pièce "D-1".



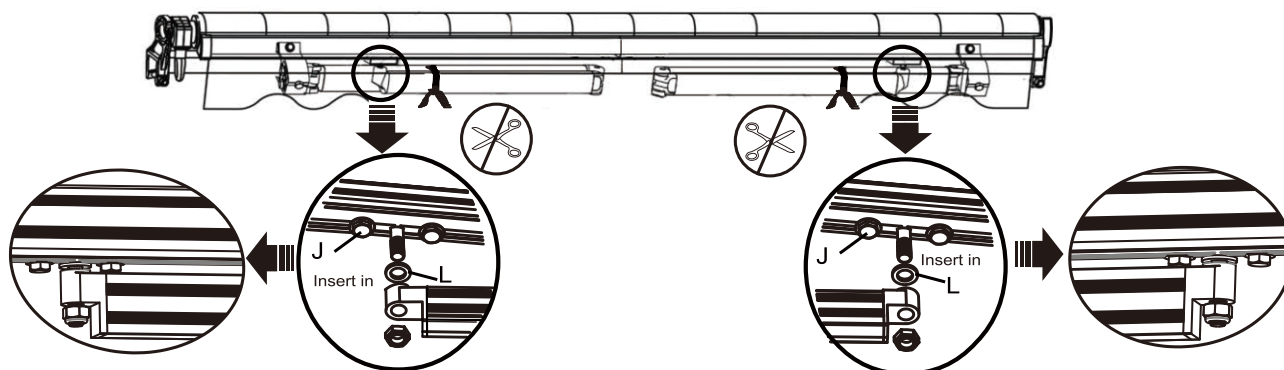
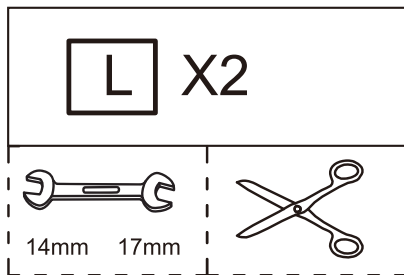
Insérer le tube du rouleau "A" dans le trou de la boîte de vitesses "D-1", puis placer la pièce "D-2" dans le tube carré "B-2", et s'assurer que le tube du rouleau "A" est également inséré dans le trou de fixation entre-temps.



Le tube carré de "B-2" doit être un peu plus long que la partie "D-2".  
Veillez à ce que la distance entre le côté gauche "X" et le côté droit "X" soit toujours la même.

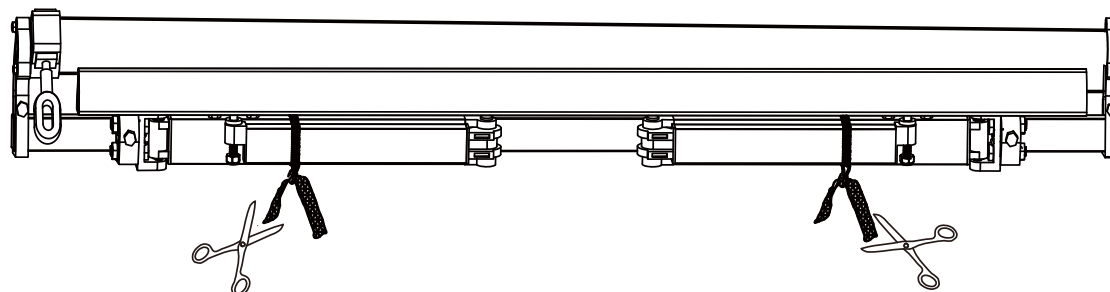
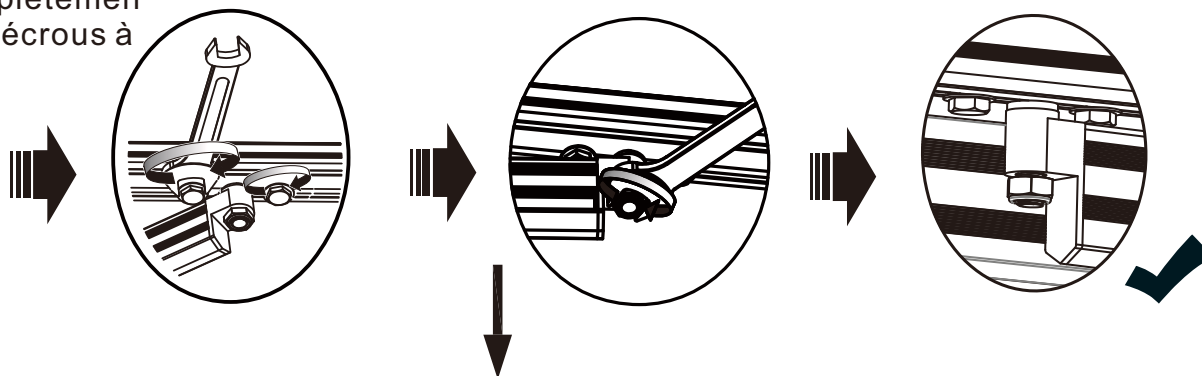


Serrez bien toutes les vis de "D-1" et "D-2" à l'aide d'une clé.  
Cette étape est très importante !



Insérer la pièce "J" dans le bras, puis placer le bras près du tube carré, en maintenant le bras parallèle au tube "B" (cette étape est également importante !!!).

Serrer complètement les écrous à vis



Assurez-vous que le produit est assemblé et que l'auvent est complètement fermé.

Détachez la corde attachée au bras pliant du tube en aluminium, et l'auvent est assemblé.

## Spécifications

Nom du produit	Auvent rétractable
Matériau et traitement de surface	Matériaux : Tube d'acier, alliage d'aluminium, pièces en plastique, tissu en polyester. Traitement de service : Tubes ; peinture au pistolet et oxydation Surface du tissu : PU, UV, imperméable
Type de mur applicable	Murs en béton armé Murs en briques
Hauteur d'installation recommandée	2.5m-3m
Conditions météorologiques applicables	Les produits sont utilisés pour protéger le soleil. Applicable lorsque le vent est inférieur au niveau 3. Ne convient pas par temps de pluie.

### Montage mural

#### Remarques sur le montage mural

Ce store peut être fixé sur du béton armé ou de la brique.

Le boulon d'expansion est destiné au béton armé et à la brique.

Nous recommandons de faire appel à un installateur professionnel pour une installation plus sûre.

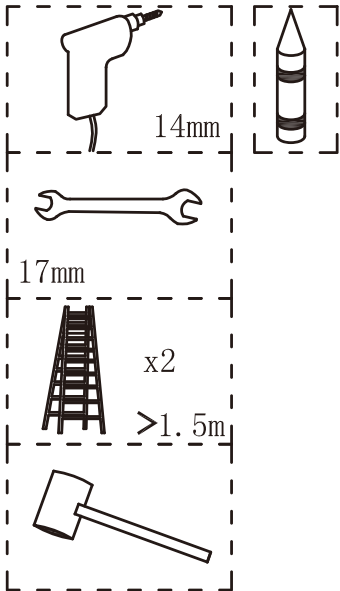
N'essayez jamais de fixer les supports muraux à des pierres murales qui se détachent ou à des surfaces qui ne sont pas absolument fermes !

#### ATTENTION

L'emplacement correct des supports est l'aspect le plus important de l'installation du store. Il est essentiel de fixer tous les supports de montage aux montants, aux solives, aux chevêtres ou à d'autres éléments structurels importants.

#### ATTENTION

Le fait de ne pas fixer solidement tous les supports au mur peut entraîner l'effondrement de l'auvent et provoquer des blessures corporelles, voire la mort.



En fonction de la taille de l'auvent, trouver une hauteur adéquate sur le mur. Marquez l'emplacement du support mural à l'aide d'un marqueur, puis percez des trous.

**M** X3

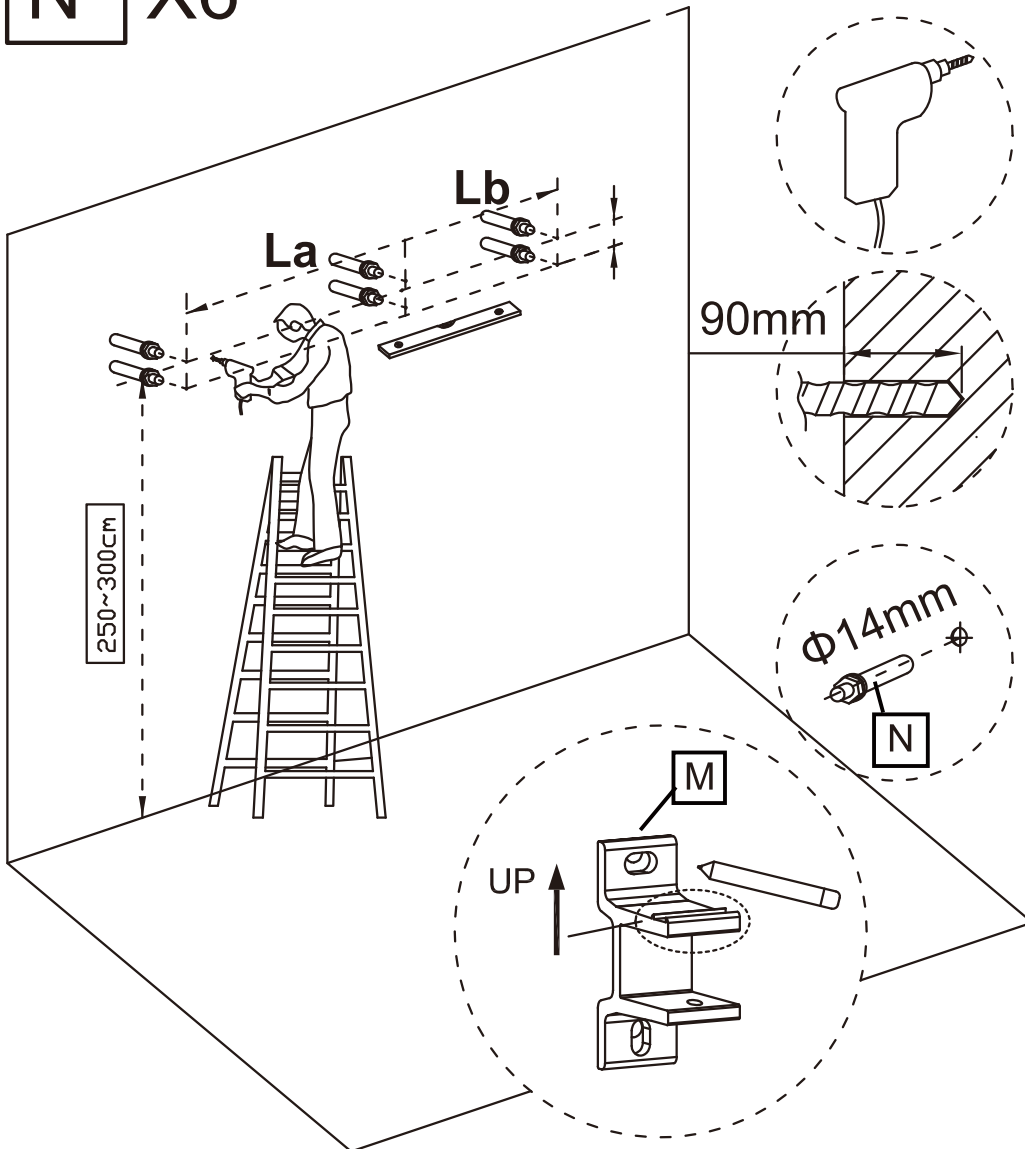
3.5x3m-La=Lb=168cm

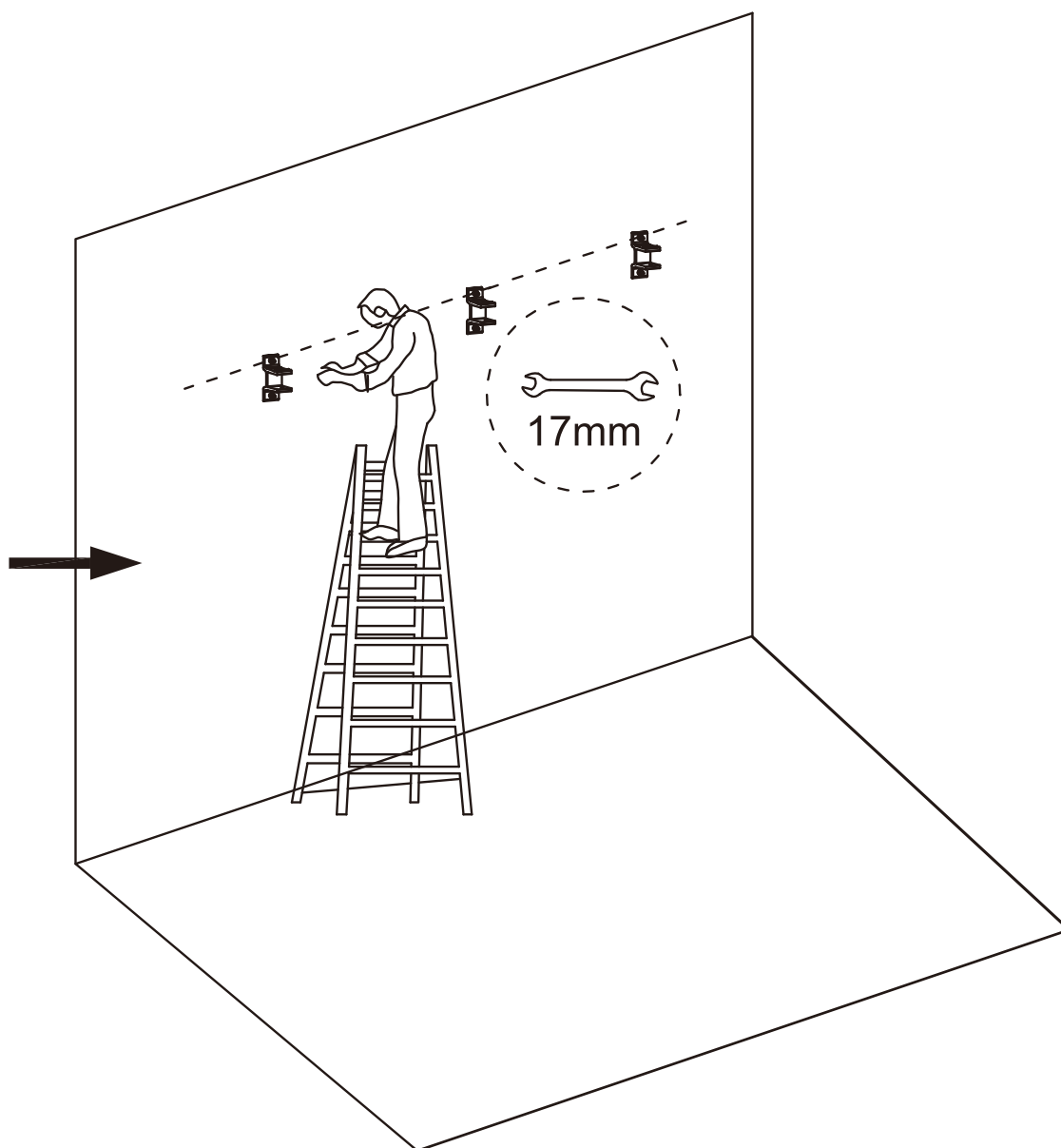
3.6x3m-La=Lb=173cm

4x2.5m-La=Lb=175cm

**N** X6

4x3m -La=Lb=185cm

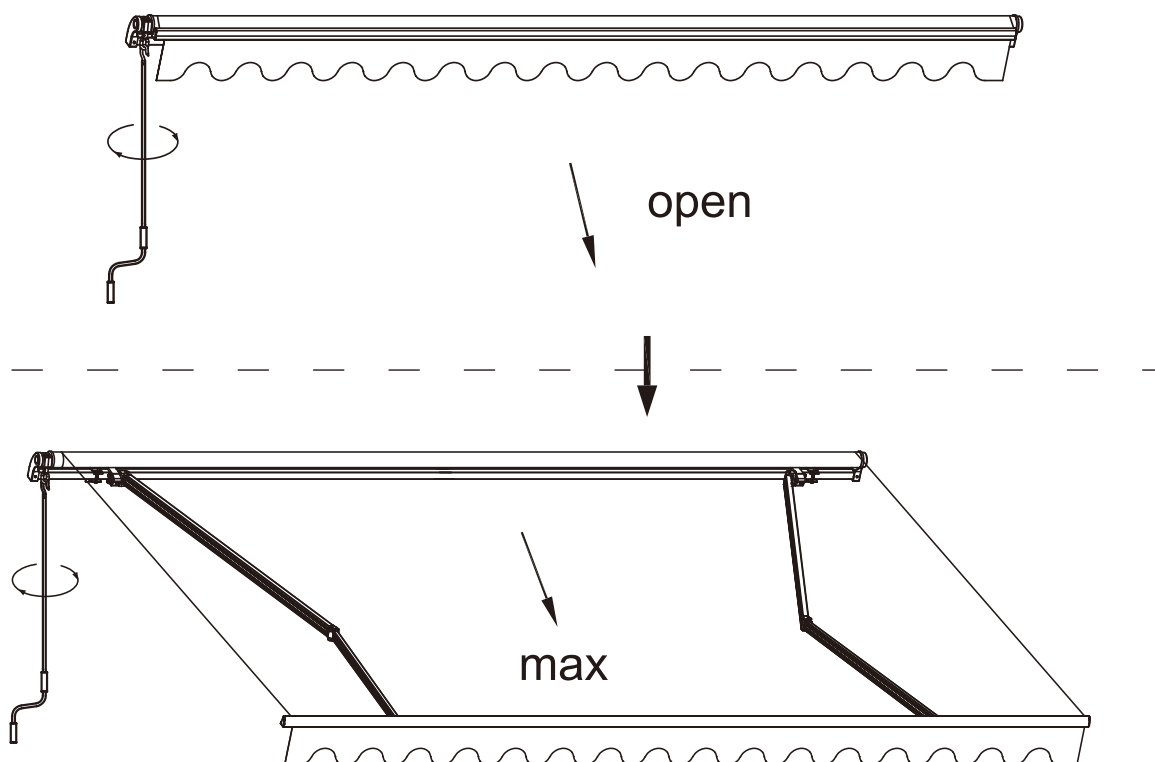
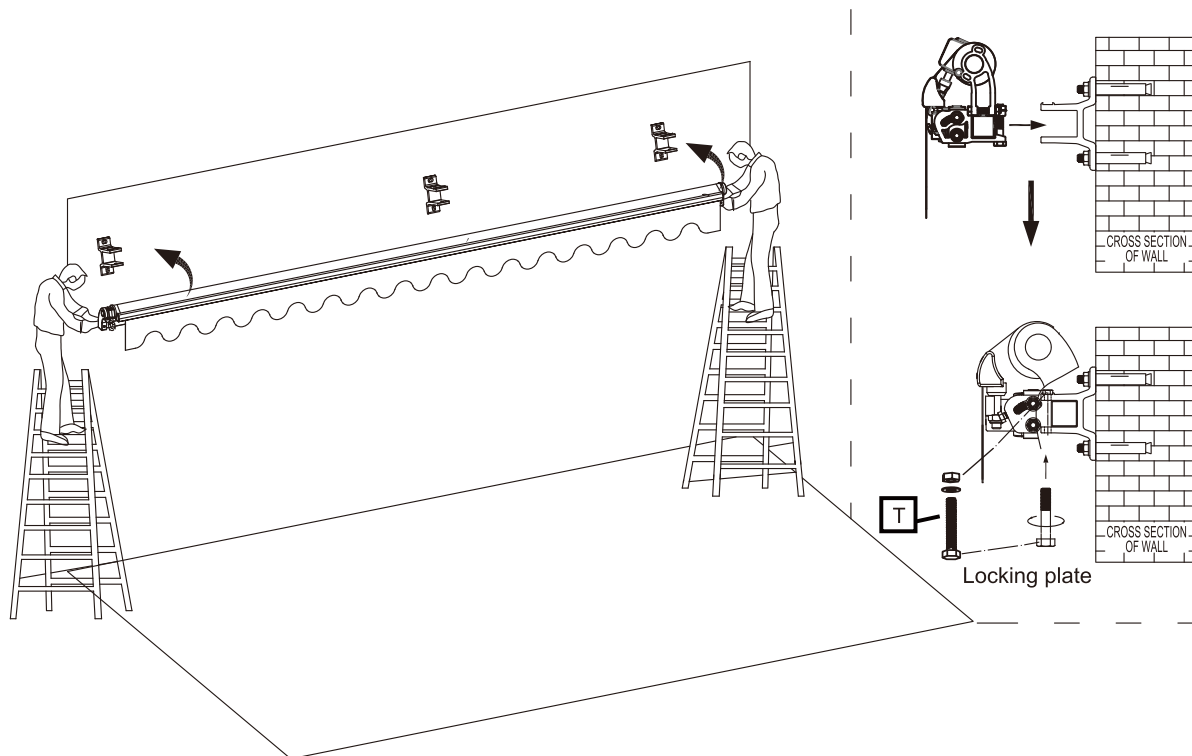


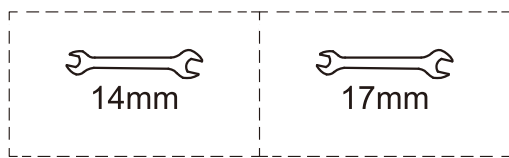
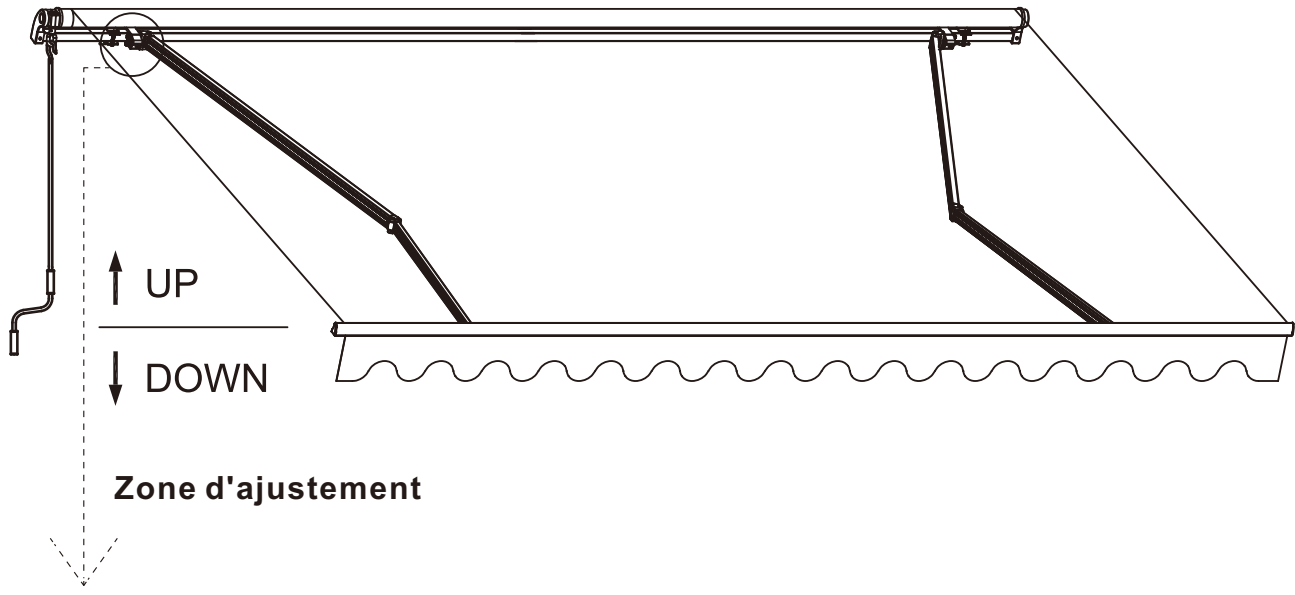


Installer les vis d'expansion pour fixer fermement le support mural au mur.

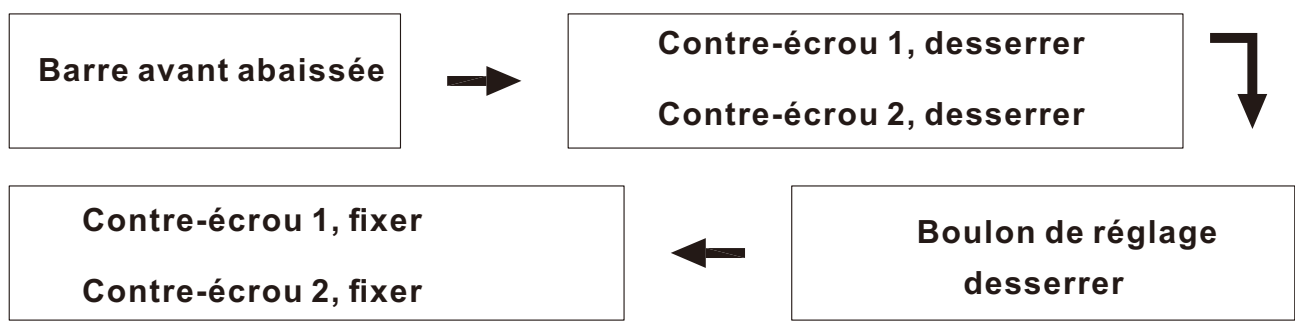
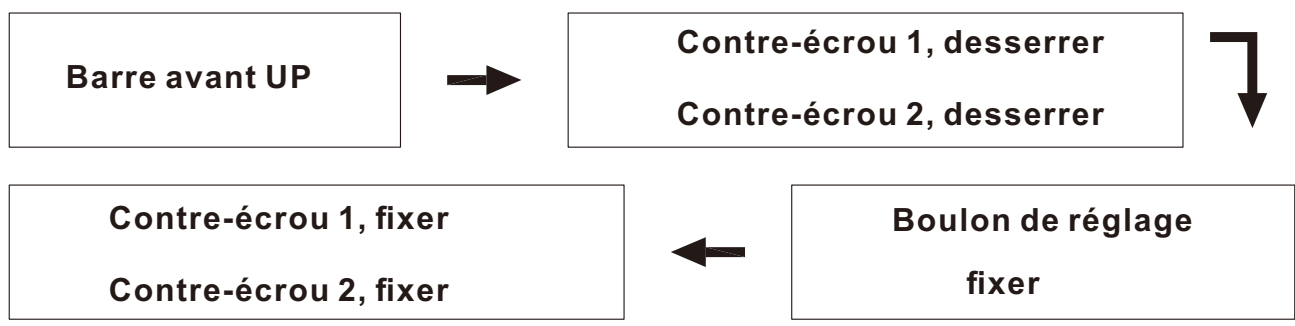
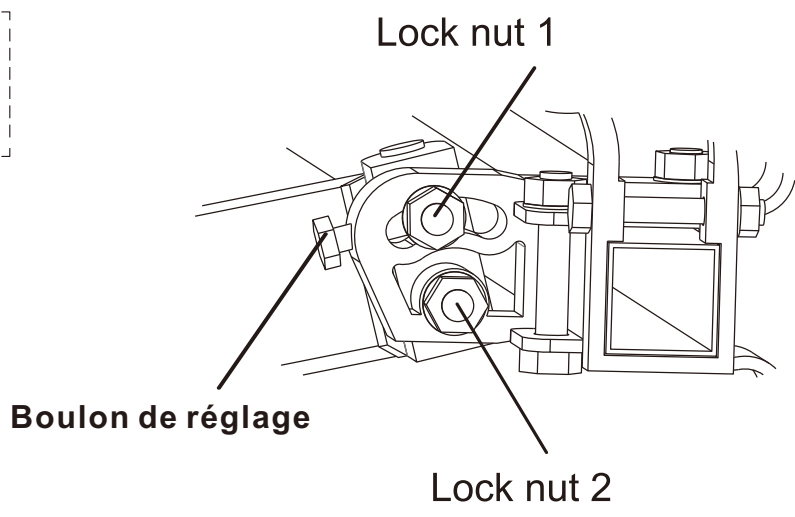
**T** X3

Installez le store sur le support mural en serrant les vis de fixation du support mural.





Ajustement





## WARNUNG

Eine unsachgemäße Installation und Bedienung Ihrer Markise kann zu schweren Verletzungen sowie zu Produktausfällen führen, die nicht durch die Garantie abgedeckt sind. Bitte befolgen Sie alle Anweisungen sorgfältig, oder wenden Sie sich an den technischen Kundendienst, wenn Sie Hilfe benötigen.

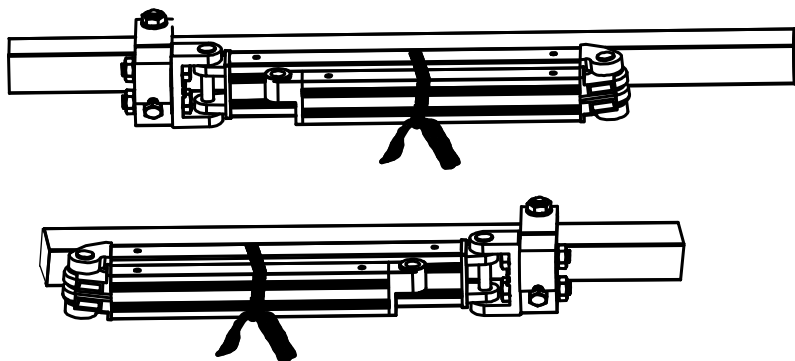
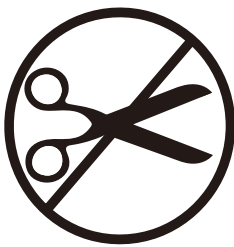


Bevor Sie fortfahren, lesen Sie bitte die folgenden Sicherheitsvorkehrungen:

Entfernen Sie das Sicherheitsband, das die Markisenarme sichert, NICHT, bevor Sie dazu aufgefordert werden. Die Markisenarme springen auf und können bei unsachgemäßer Handhabung schwere Verletzungen verursachen.

Stehen Sie NICHT mit dem Gesicht zur Markise, wenn Sie die Bindungen zwischen den Armen abschneiden. Halten Sie die Arme fest und ziehen Sie sie langsam auseinander, bis sie vollständig geöffnet sind.

Achten Sie bitte darauf, dass die Armlehne in der richtigen Richtung montiert wird, da die Markise bei Verwendung einer falschen Armlehne leicht beschädigt werden kann.



Die korrekte Positionierung und Befestigung der Wandhalterungen ist entscheidend. Bitte befolgen Sie die Anweisungen in der Anleitung. Wenn Sie nicht alle Halterungen sicher befestigen, kann die Markise zusammenbrechen und zu Verletzungen oder zum Tod führen.



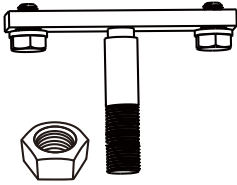
Halten Sie Kinder vom Montagebereich fern.

Sichere Installation und Bedienung

Sichere Installation und Bedienung

- 1) Installieren Sie das Sonnensegel nicht an hohen und windigen Orten, da es herunterfallen und jemanden verletzen könnte.
2. verwenden Sie ihn nicht an Orten, an denen Vibrationen oder Erschütterungen auftreten.
3. benutzen Sie ihn nicht an Orten mit hohen Temperaturen, wie z.B. an Wänden in der Nähe von Öfen.
- 4) Legen Sie keine schweren Gegenstände auf das Gestell, da es herunterfallen und Schäden verursachen könnte.
- 5) Bitte schließen Sie die Markise bei Sturm, z.B. bei starkem Wind und Regen.
6. verwenden Sie die Markise niemals für andere Zwecke als empfohlen.
- 7) Seien Sie bei der Montage vorsichtig mit Ihren Fingern.
8. zwei Erwachsene sind erforderlich, um den Sonnenschirm zu bewegen und zu installieren, da das Produkt groß und schwer ist.
9. bitte verwenden Sie alle Schrauben und Muttern richtig während der Installation, da es sehr gefährlich ist, wenn Sie es locker lassen.

**HARDWARE**



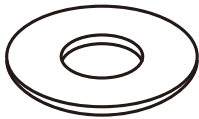
J x2



K-1 x1



K-2 x1



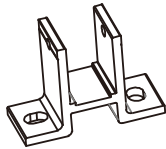
L x2



P x4



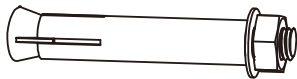
S x16



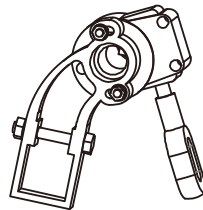
M x3



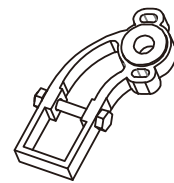
T x3



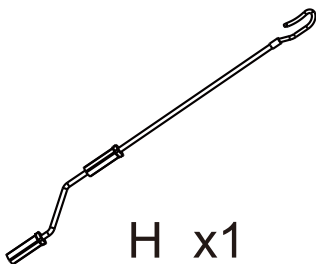
N x6



D-1 x1



D-2 x1



H x1

**PARTS**

A-1



x1

A-2



x1

A-3



x1

B-1



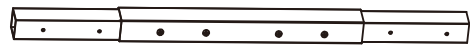
x1

B-2



x1

B-3



x1

C-1



x1

C-2



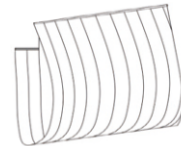
x1

C-3



x1

E



x1

F



x1

G



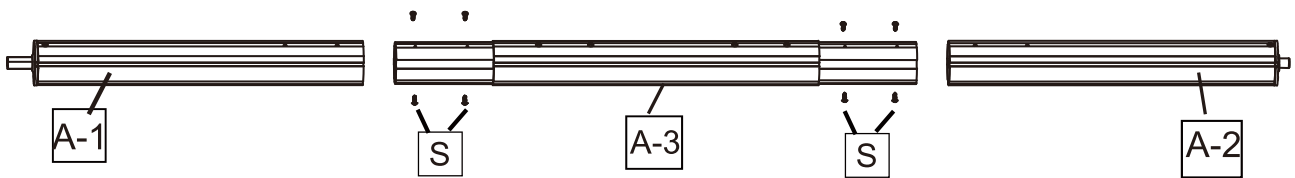
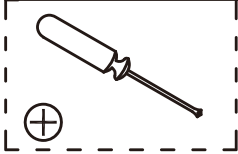
x3

A-1 X1

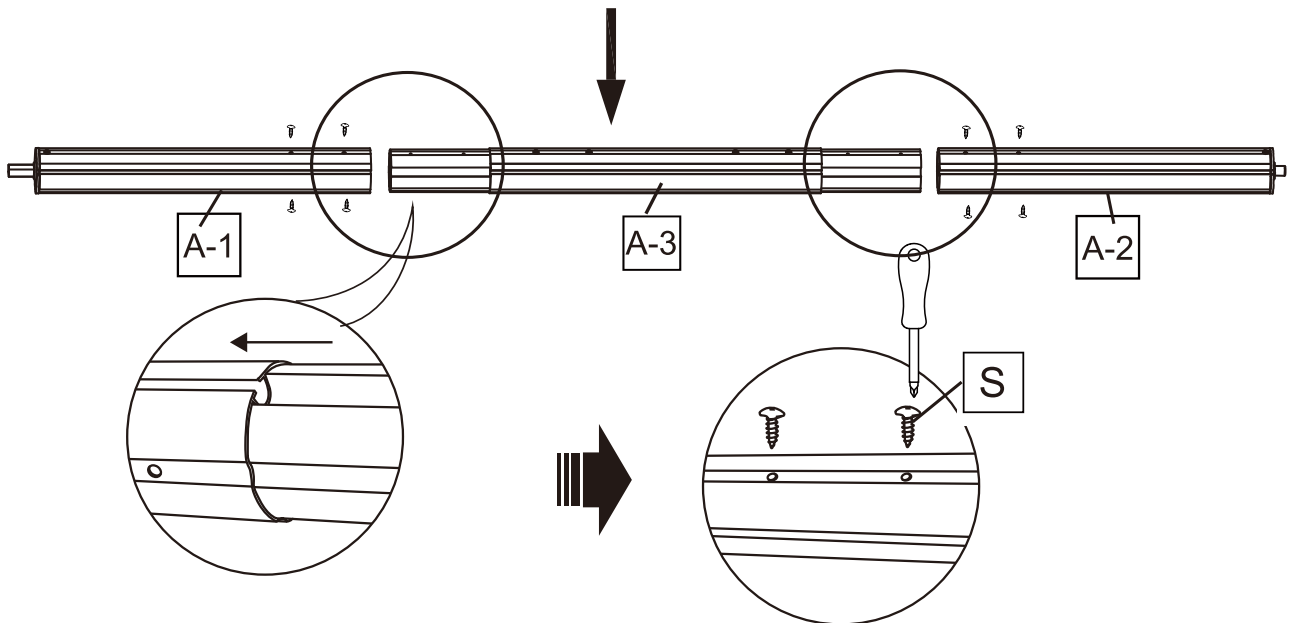
A-2 X1

A-3 X1

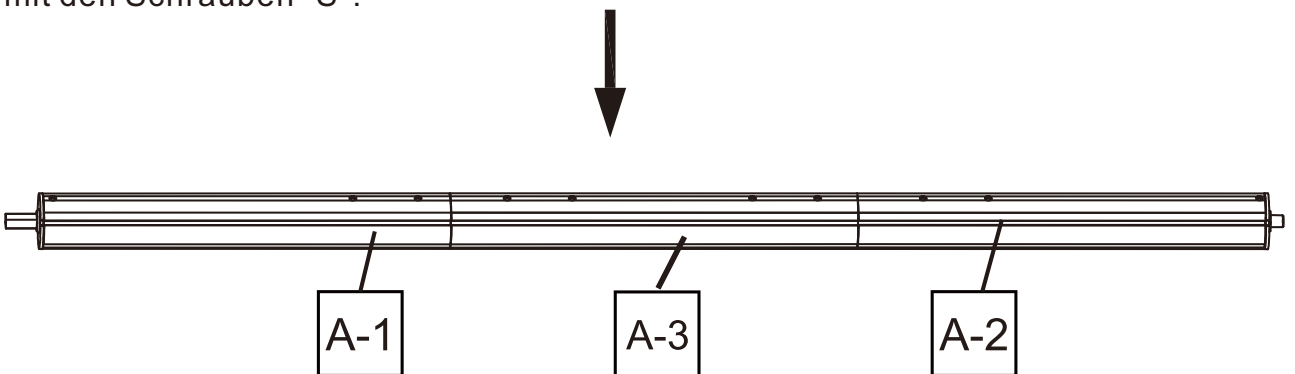
S X8



Rollenrohre "A-1" & "A-2" & "A-3" verbinden

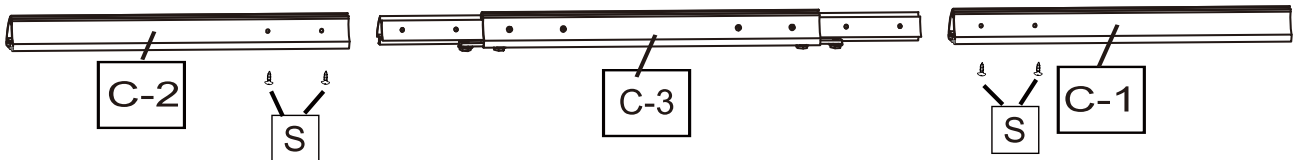
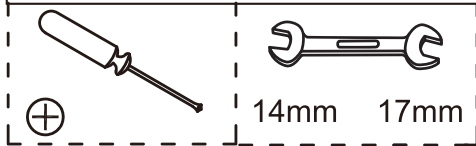


Setzen Sie die Rollenrohre "A-1" und "A-2" in den "A-3" ein und verbinden Sie sie mit den Schrauben "S".

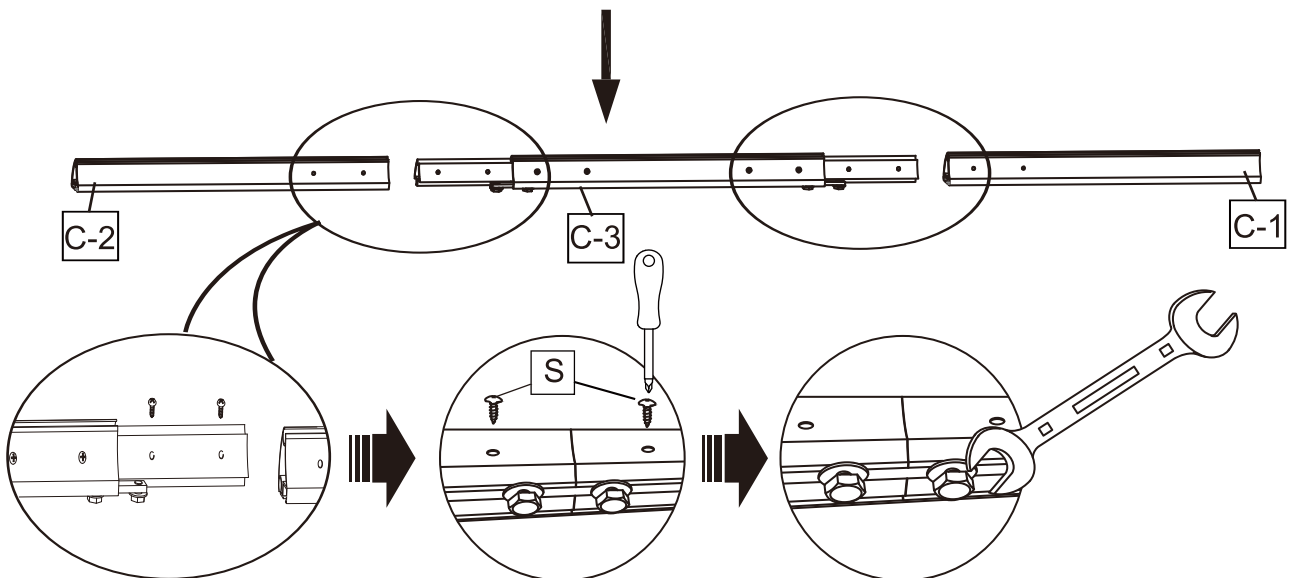


Vervollständigen Sie die Verbindung zu einem kompletten Rollenrohr "A".

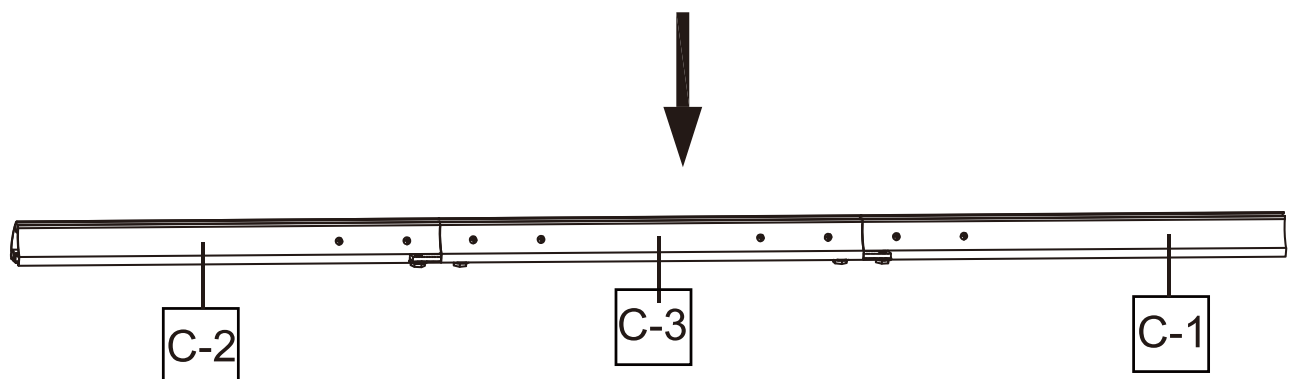
C-1 X1    C-2 X1    C-3 X1    S X4



Vordere Stangen "C-1" & "C-2" & "C-3" verbinden



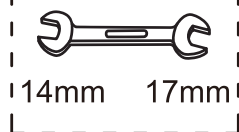
Setzen Sie die vorderen Stangen "C-2" & "C-1" in die "C-3" ein und verbinden Sie sie mit den Schrauben "S". Vergessen Sie nicht, alle Schrauben festzuziehen.



Vervollständigen Sie die Verbindung zu einem kompletten Frontbügel "C".

B-1 X1

B-2 X1

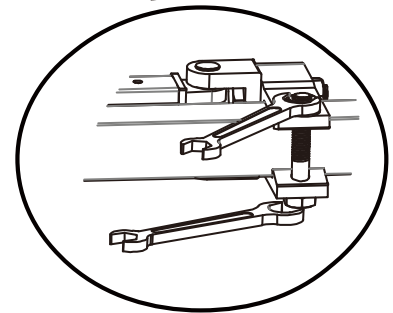
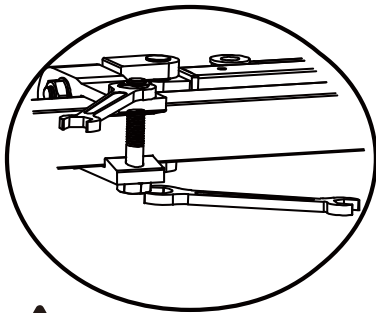
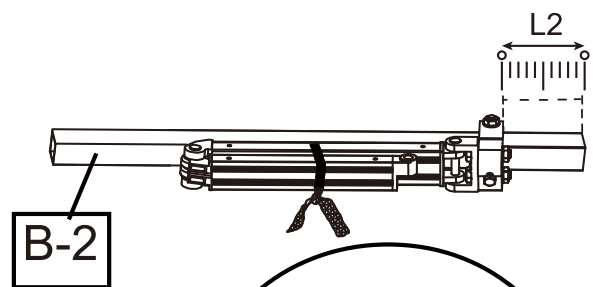
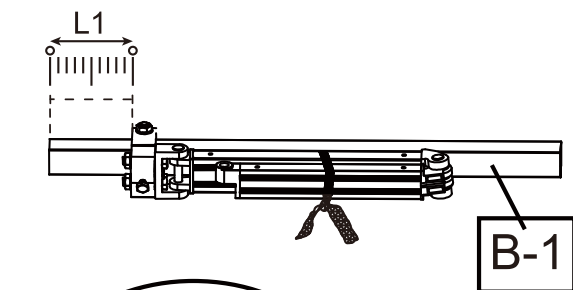


3.5x3m-L1=120mm/L2=100mm

3.6x3m-L1=120mm/L2=100mm

4x2.5m-L1=450mm/L2=400mm

4x3m -L1=250mm/L2=200mm



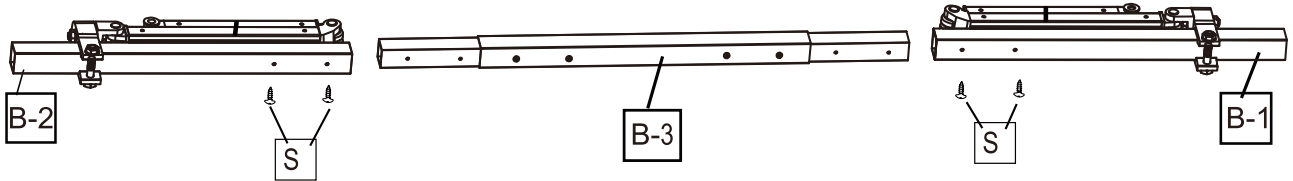
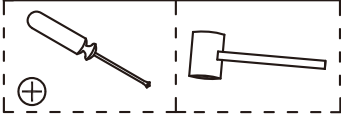
Bevor Sie Teil "B-1" und Teil "B-2" verbinden, messen Sie bitte die Länge von "L" und prüfen Sie, ob alle Muttern am Rohr fest angezogen sind.

Die Länge von "B-1" und "B-2" sollte vor dem Gebrauch auf den erforderlichen Abstand eingestellt werden.

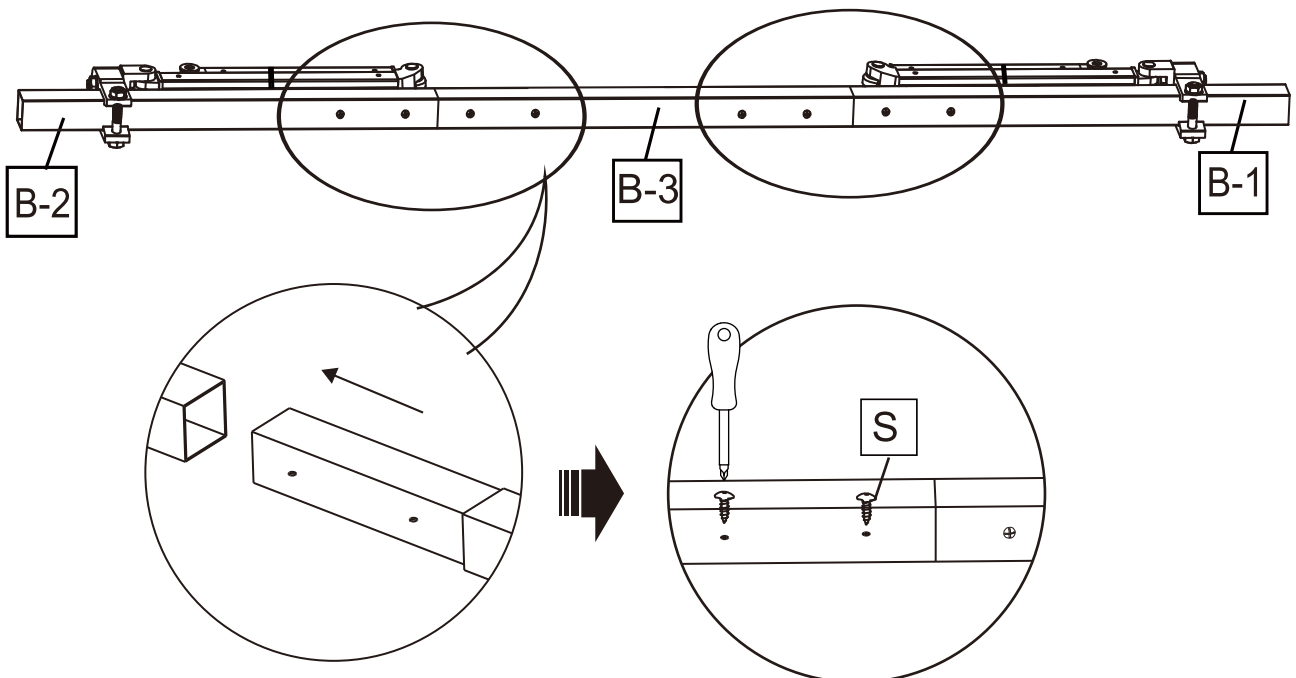
Bitte überprüfen Sie die von Ihnen gekaufte Markisengröße und stellen Sie die Länge selbst ein.

Nachdem Sie den Abstand eingestellt haben, ziehen Sie alle Schraubenmuttern fest.

**B-1** X1   **B-2** X1   **B-3** X1   **S** X4



Teile "B-1" und "B-2" verbinden



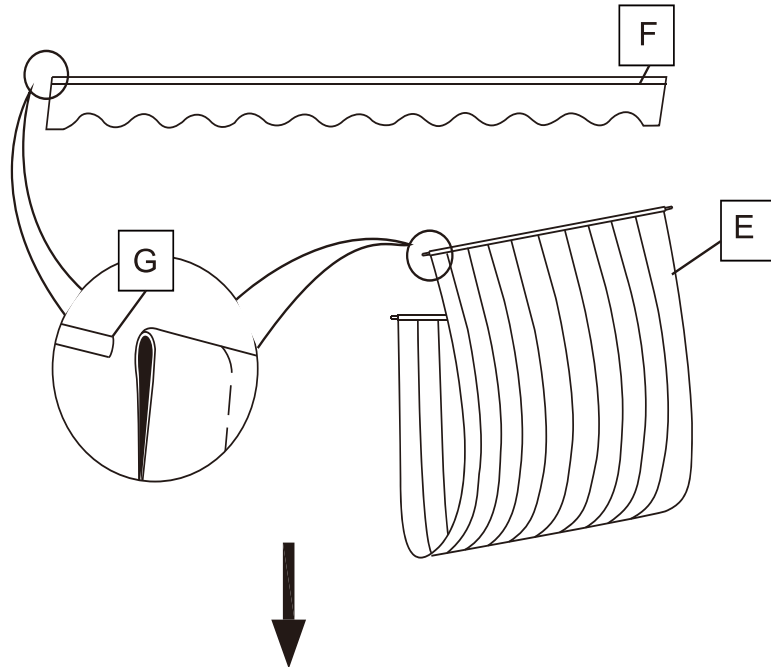
Stahl-Vierkantrohre mit Schrauben "S" verbinden

G X3

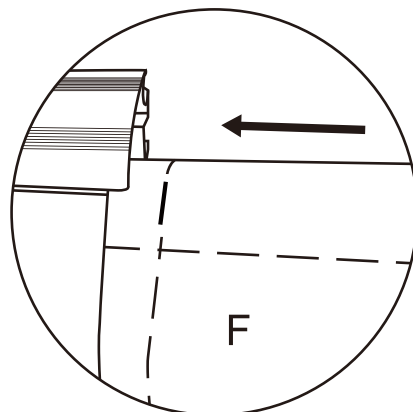
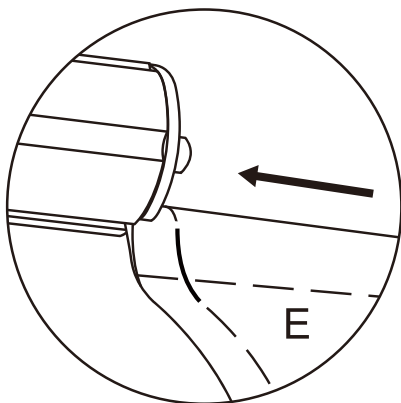
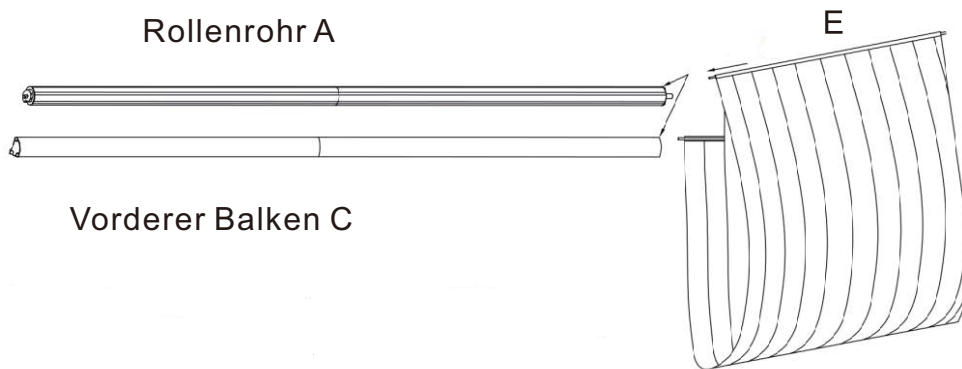
E X1

F X1

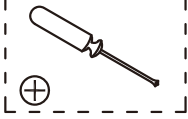
Das Kunststoffseil "G" wird in den Stoff "E" und die Klappe "F" eingefädelt.



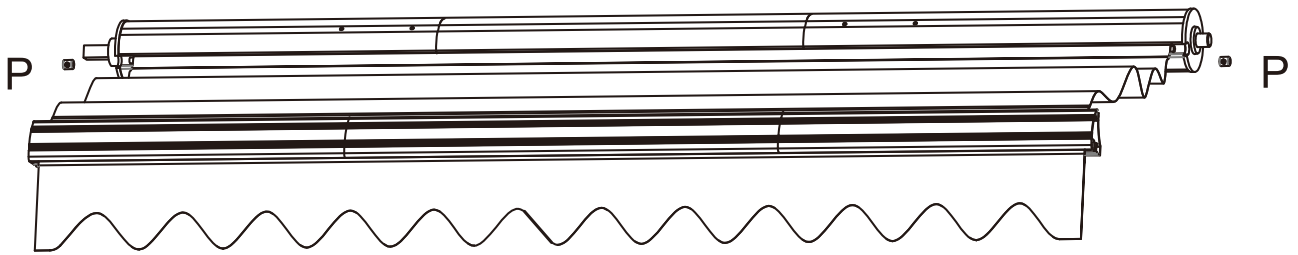
Fädeln Sie den Stoff in die Rille des Rohrs ein.



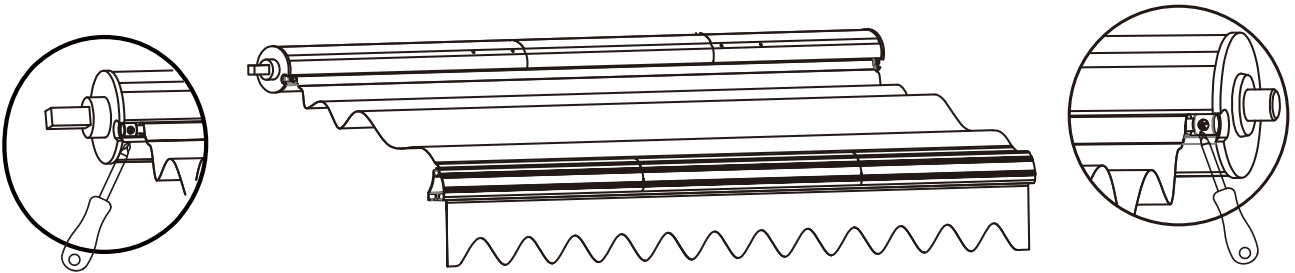
**P** X2



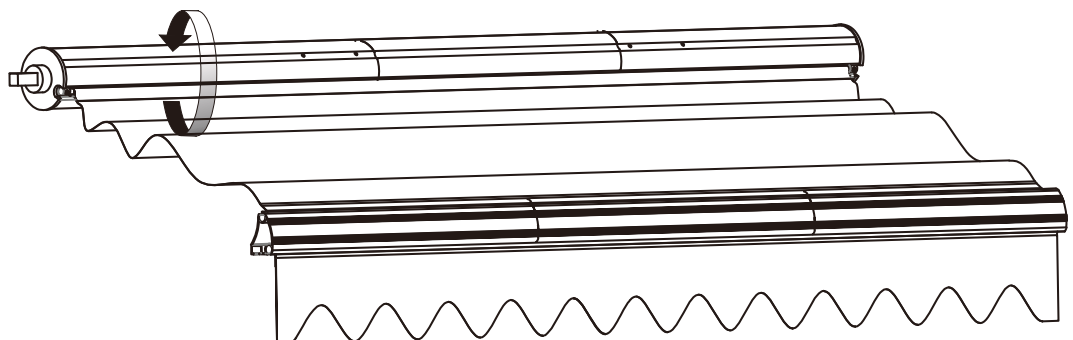
Teil "P" in die linke und rechte Nut des Rollenrohrs einbauen



Ziehen Sie nach dem Einbau die kleine Schraube am Teil "P" mit einem Schraubendreher fest.



Rollen Sie den Stoff von Hand in Pfeilrichtung auf.

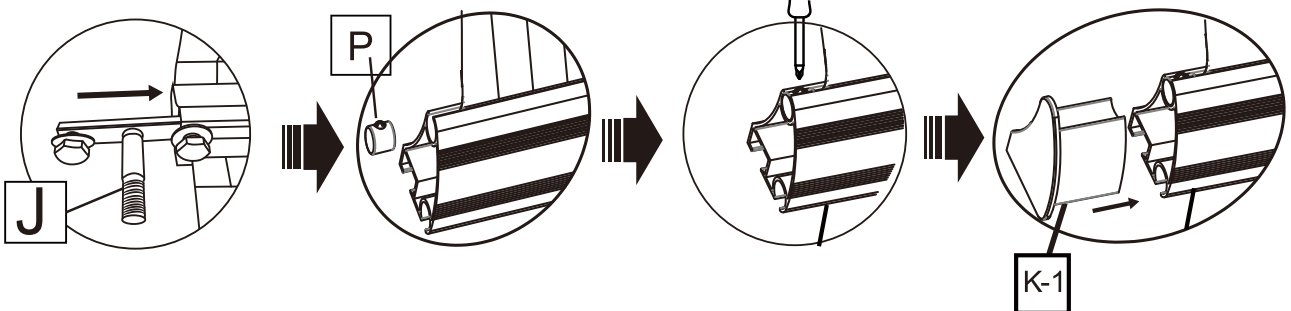
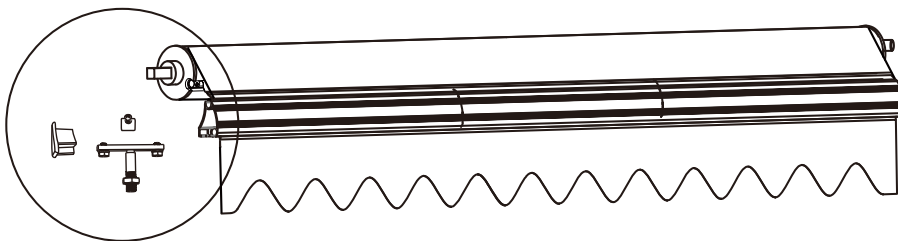
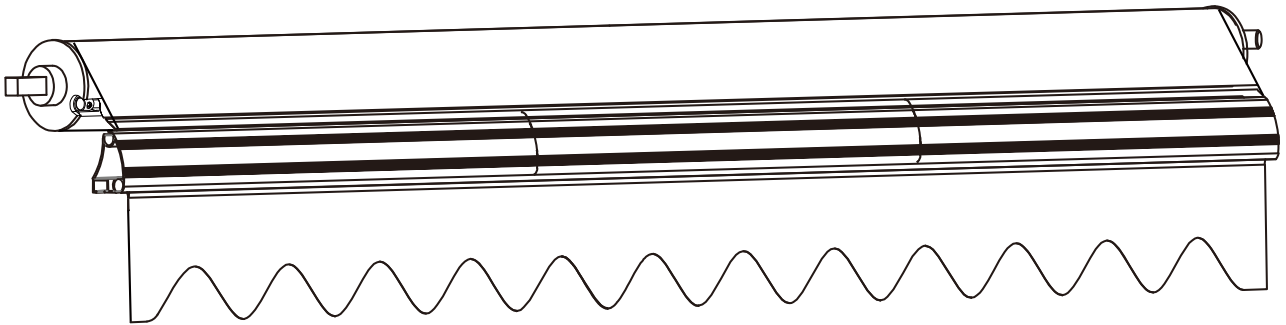
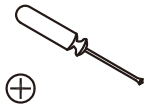


J X2

P X2

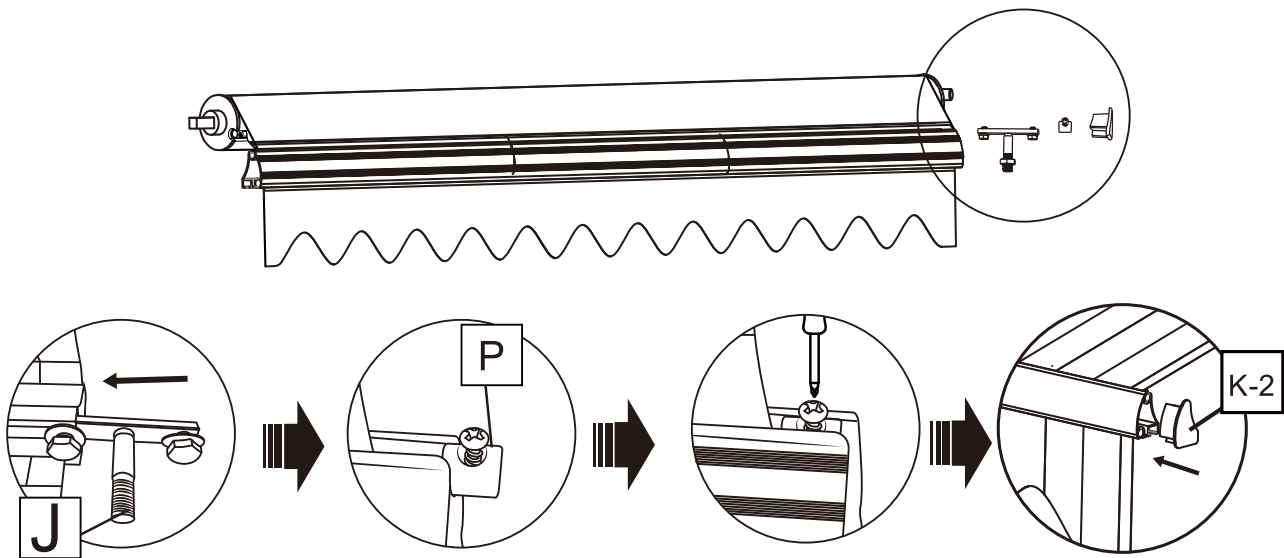
K-1 X1

K-2 X1

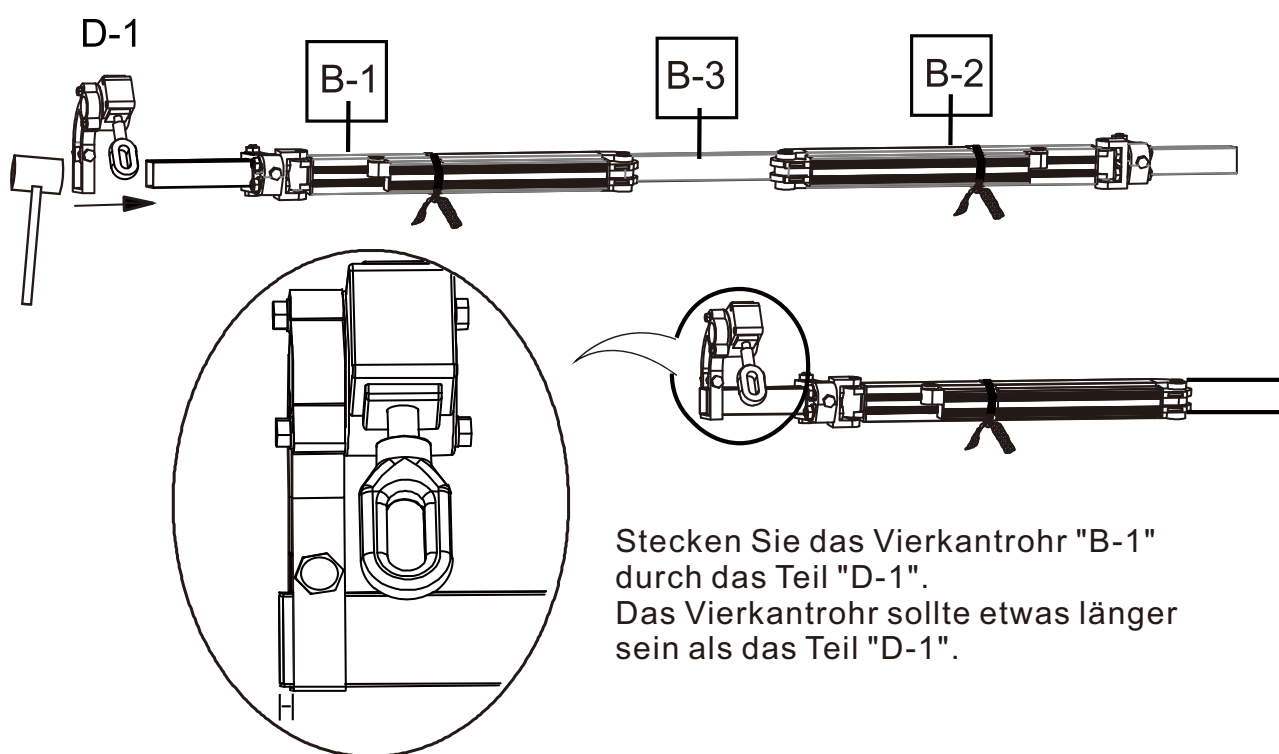
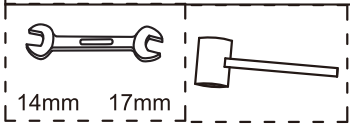


Setzen Sie die Teile "J" und "P" in die linke Nut des vorderen Rohrs ein und ziehen Sie dann die Schrauben an "P" fest.

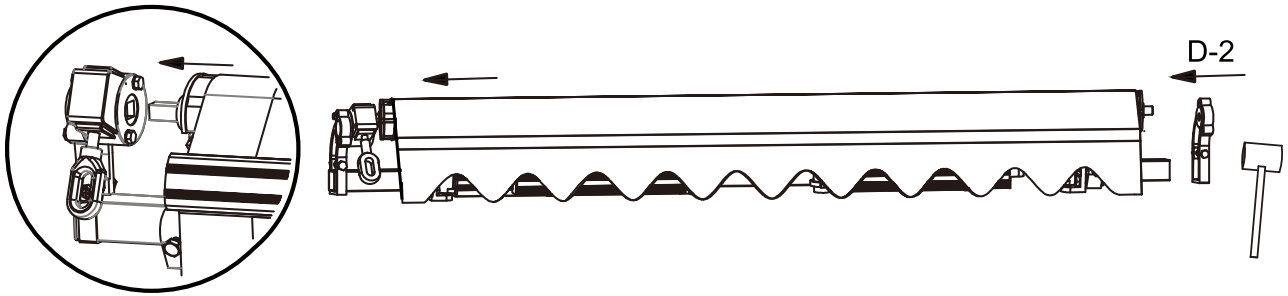
Setzen Sie den Stecker "K-1" in das vordere Rohr ein, ein Holzhammer kann bei der Installation helfen.



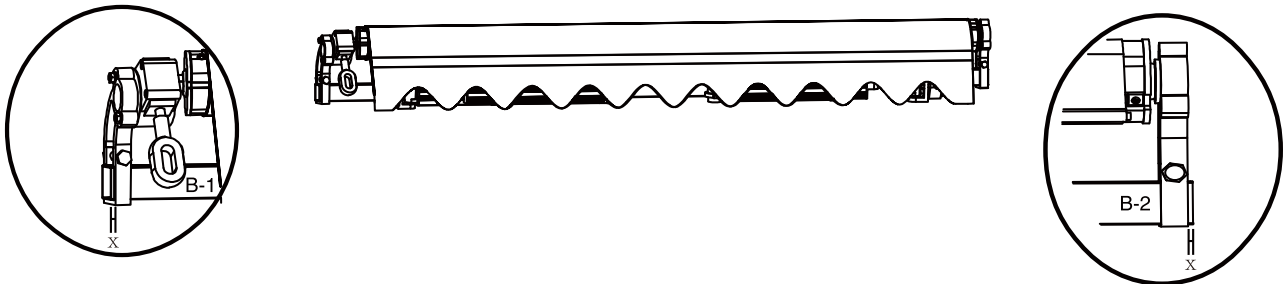
Setzen Sie die Teile "J" und "P" in die rechte Nut des vorderen Rohrs ein und ziehen Sie dann die Schrauben am "P" fest.  
 Setzen Sie den Stecker "K-2" in das vordere Rohr ein, ein Holzhammer kann bei der Installation helfen.



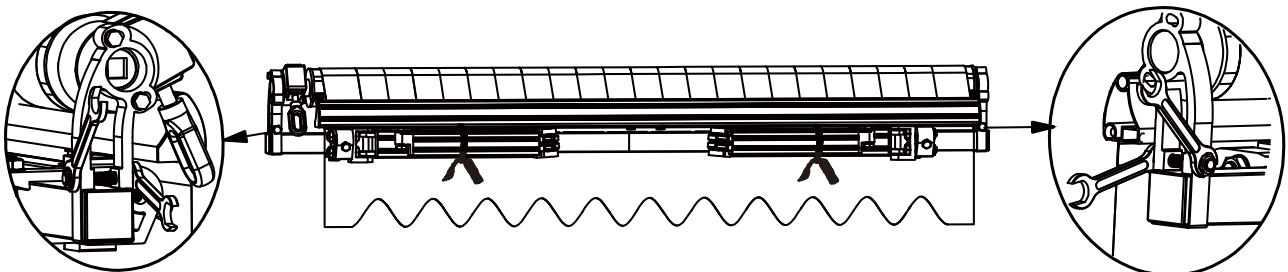
Stecken Sie das Vierkantrohr "B-1" durch das Teil "D-1".  
 Das Vierkantrohr sollte etwas länger sein als das Teil "D-1".



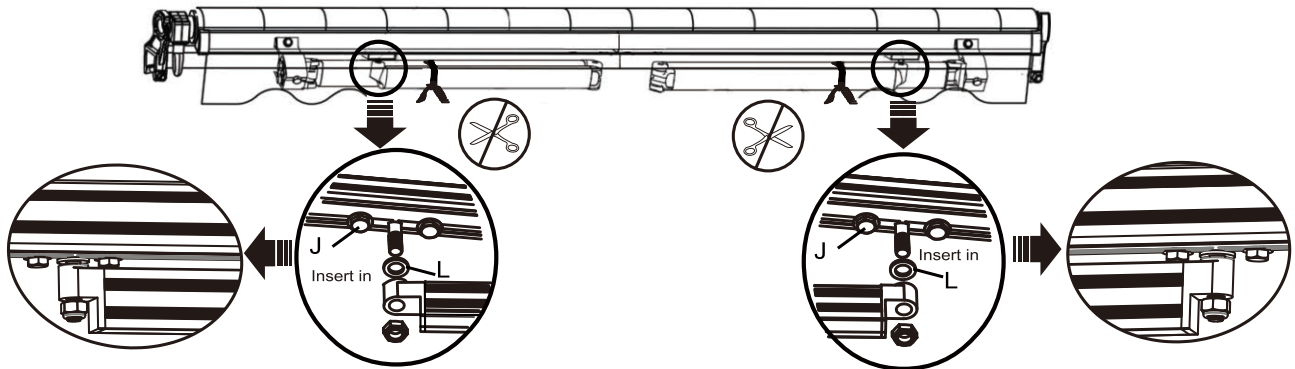
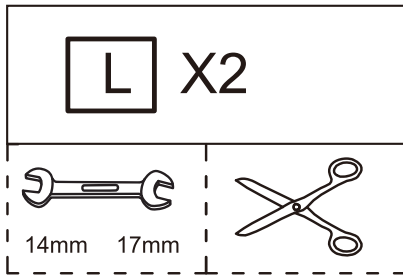
Stecken Sie das Rollenrohr "A" in die Bohrung des Teils "D-1" des Getriebekastens, dann stecken Sie das Teil "D-2" in das Vierkantrrohr "B-2" und vergewissern Sie sich, dass das Rollenrohr "A" inzwischen auch in die Befestigungsbohrung eingeführt wurde.



Das Vierkantrrohr von "B-2" sollte etwas länger sein als das "D-2"-Teil. Bitte achten Sie darauf, dass der Abstand zwischen der linken Seite "X" und der rechten Seite "X" immer gleich groß ist.

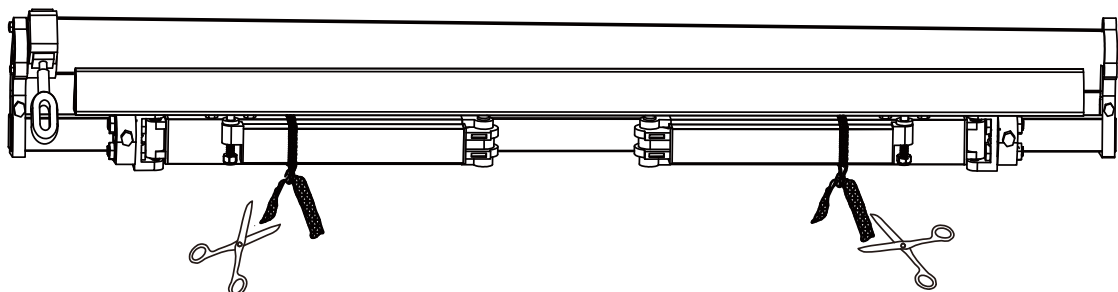
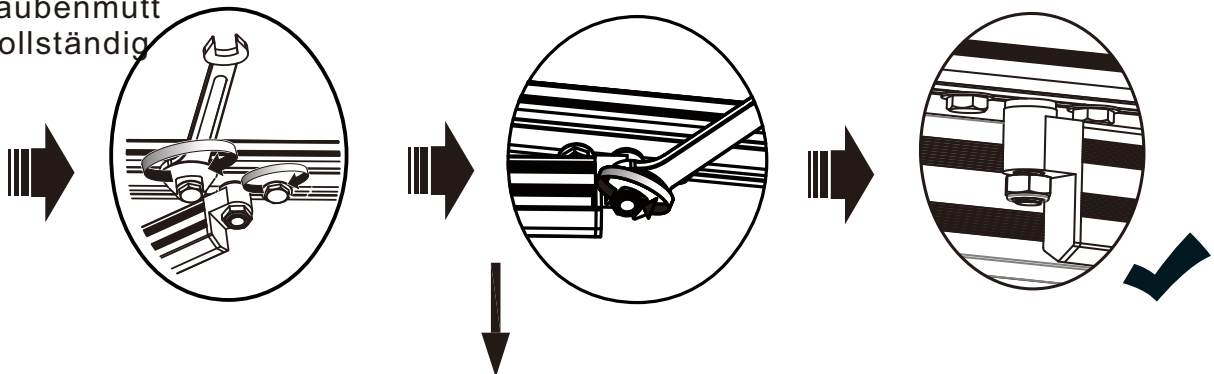


Bitte ziehen Sie alle Schrauben an "D-1" und "D-2" mit einem Schraubenschlüssel fest. Dieser Schritt ist sehr wichtig!!!



Setzen Sie das Teil "J" in den Arm ein und platzieren Sie den Arm in der Nähe des Vierkantrohrs, wobei Sie den Arm parallel zum Rohr "B" halten müssen (auch dies ist ein wichtiger Schritt!!!)

Ziehen Sie die Schraubenmuttern vollständig an.



Vergewissern Sie sich, dass das Produkt montiert und die Markise vollständig geschlossen ist.

Lösen Sie das Seil, das am Gelenkarm des Aluminiumrohrs befestigt ist, und die Markise ist montiert.

## Spezifikation

Name des Produkts	Einziehbare Markise
Material und Oberflächenbehandlung	Materialien: Stahlrohr, Aluminiumlegierung, Kunststoffteile, Polyestergewebe. Service-Behandlung: Rohre; Spritzlackierung und Oxidation Gewebeoberfläche: PU, UV, wasserdicht
Anwendbarer Wandtyp	Stahlbetonwände Ziegelwände
Empfohlene Einbauhöhe	2.5m-3m
Anwendbares Wetter	Die Produkte werden als Sonnenschutz verwendet. Anwendbar, wenn der Wind unter Stufe 3 ist. Nicht geeignet für regnerisches Wetter.

### Wandmontage

#### Hinweise zur Wandbefestigung

Diese Markise kann an Stahlbeton und Mauerwerk befestigt werden.

Die Spreizschraube ist für Stahlbeton, Ziegelstein.

Für die sicherste Montage empfehlen wir einen professionellen Installateur.

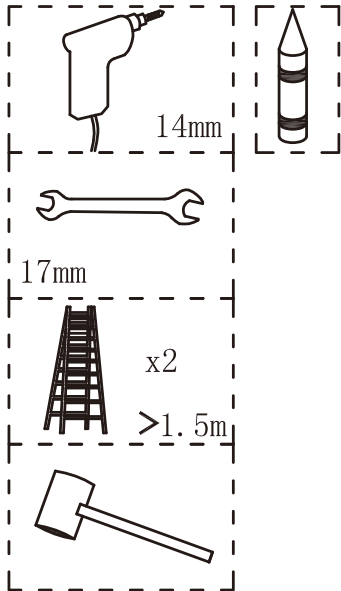
Versuchen Sie niemals, die Wandhalterungen an losen Mauersteinen oder an nicht absolut festen Oberflächen zu befestigen!

#### VORSICHT

Die korrekte Positionierung der Halterungen ist der wichtigste Aspekt der Markiseninstallation. Es ist von entscheidender Bedeutung, dass Sie alle Montagehalterungen an Stützen, Balken, Dachbalken oder anderen wichtigen Bauteilen befestigen.

#### WARNUNG

Wenn Sie nicht alle Halterungen sicher an der Wand befestigen, kann die Markise zusammenbrechen und zu Verletzungen oder zum Tod führen.



Suchen Sie je nach Größe der Markise eine geeignete Höhe an der Wand. Markieren Sie die Position der Wandhalterung mit einem Markierungsstift und bohren Sie dann Löcher.

**M** X3

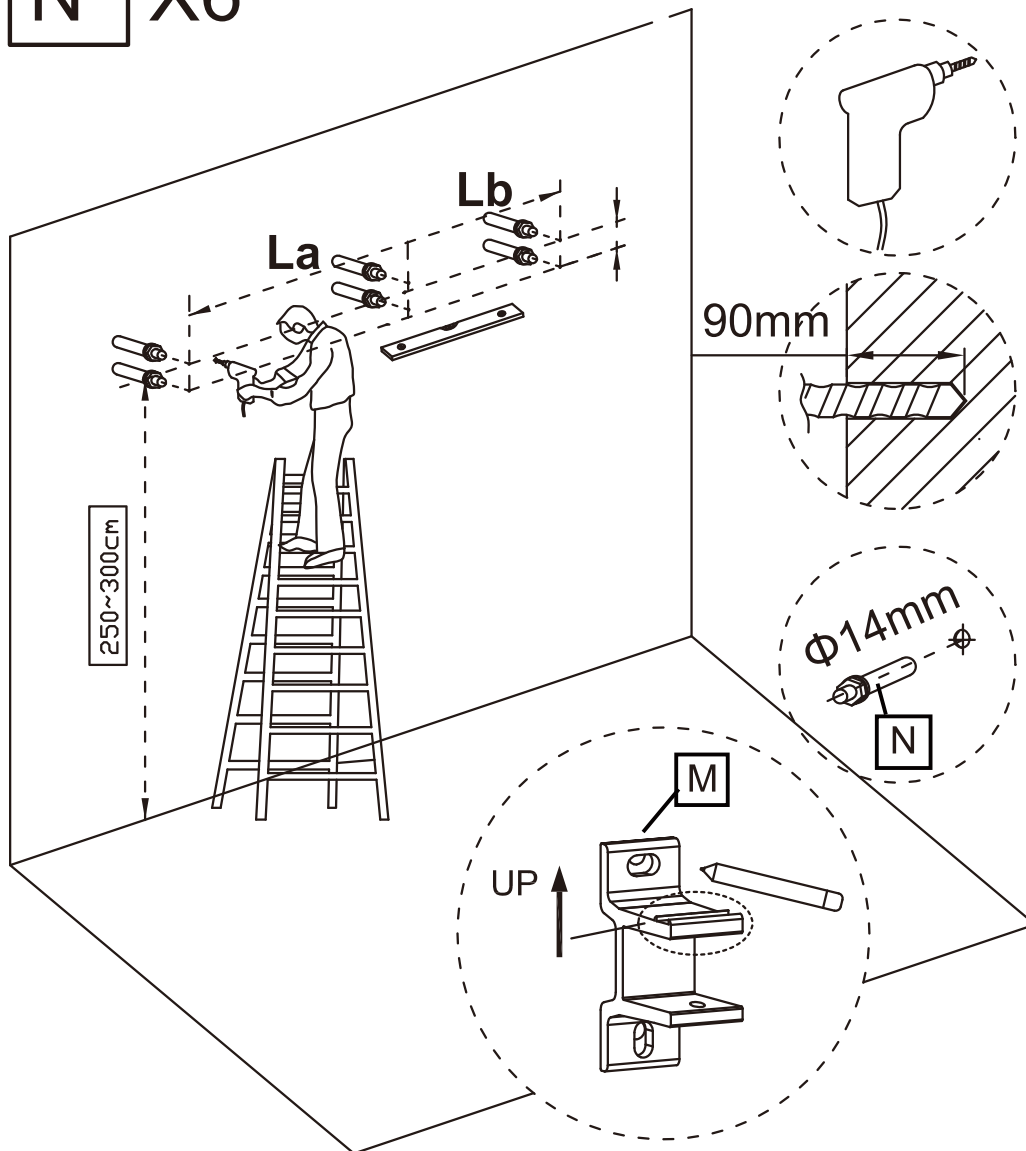
3.5x3m-La=Lb=168cm

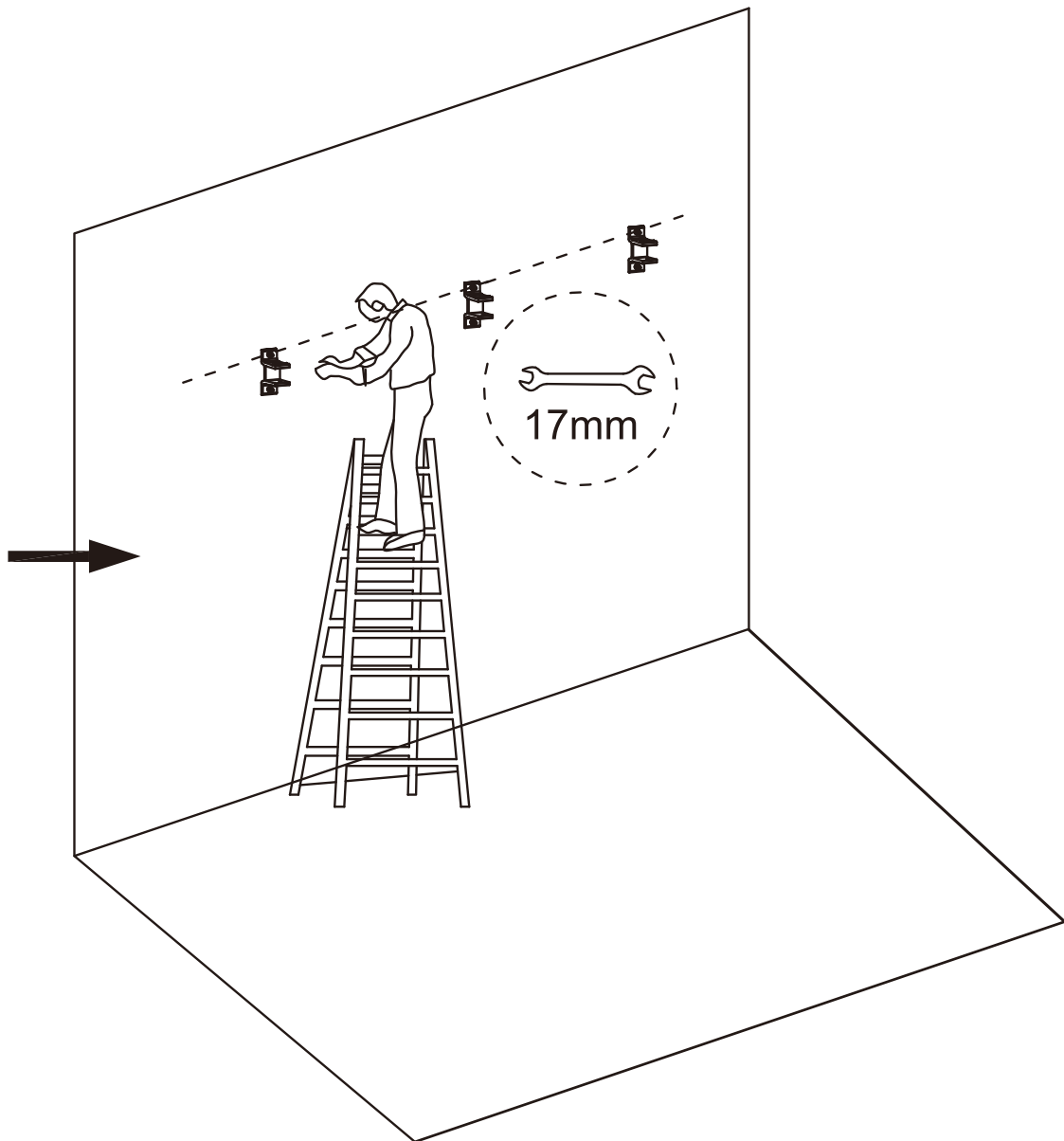
3.6x3m-La=Lb=173cm

4x2.5m-La=Lb=175cm

**N** X6

4x3m -La=Lb=185cm

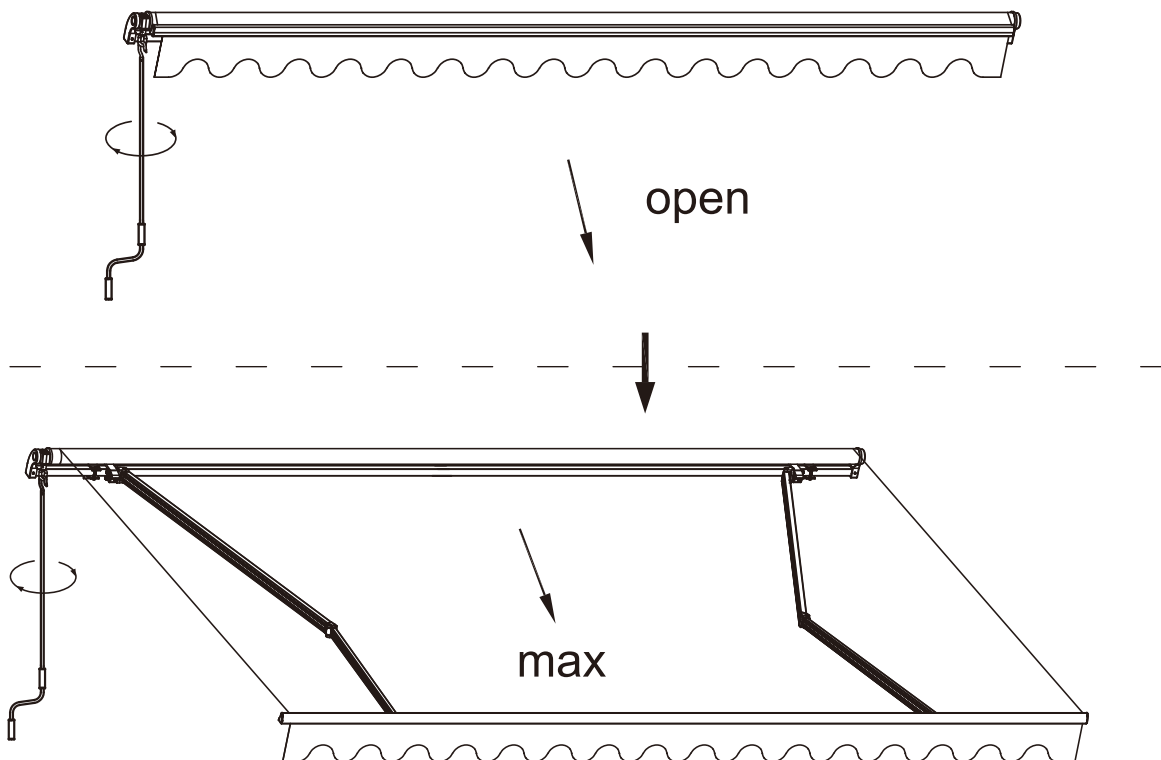
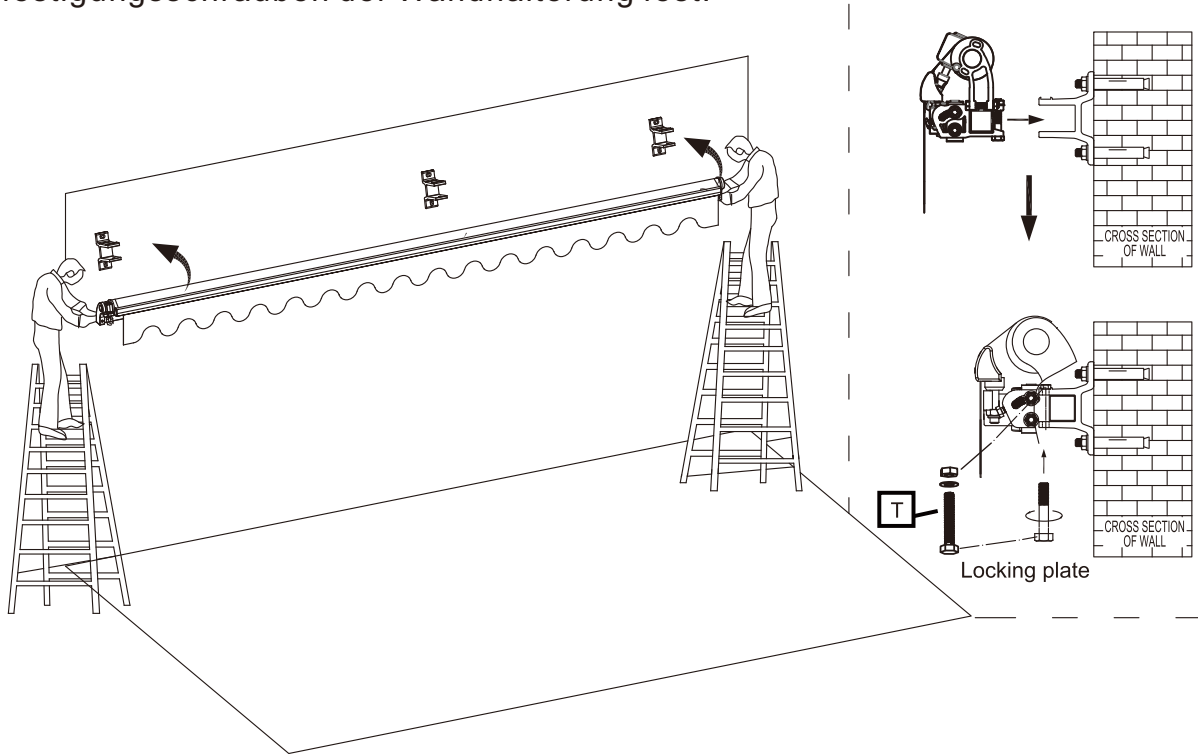


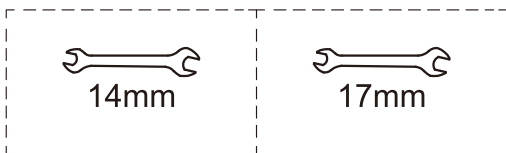
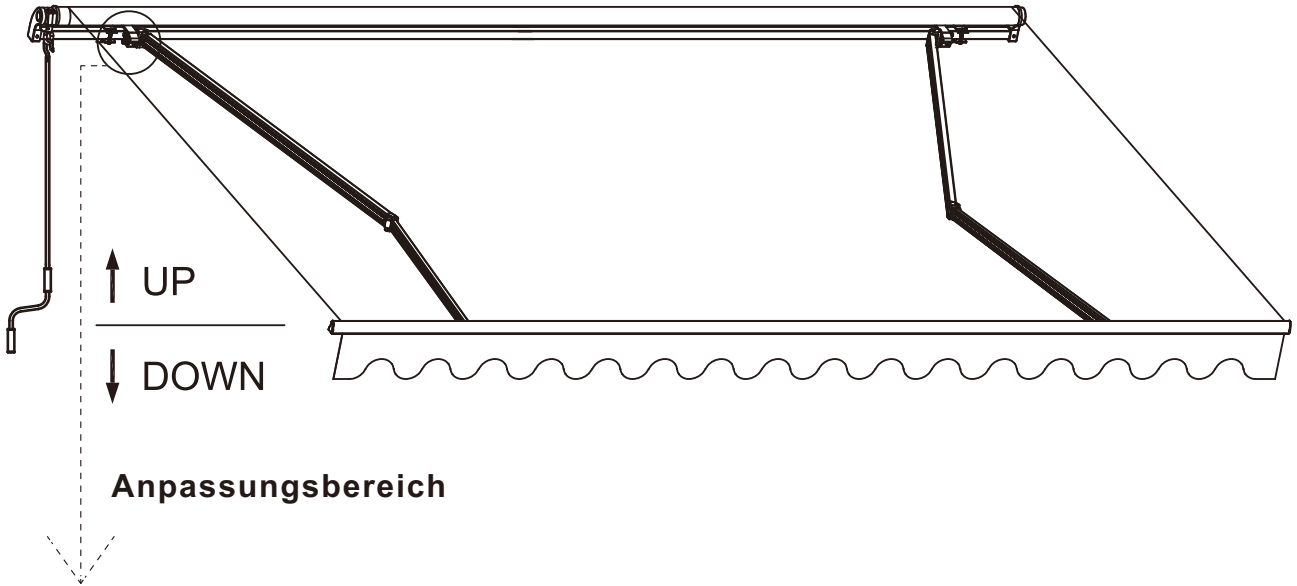


Bringen Sie die Dehnschrauben an, um die Wandhalterung fest an der Wand zu befestigen.

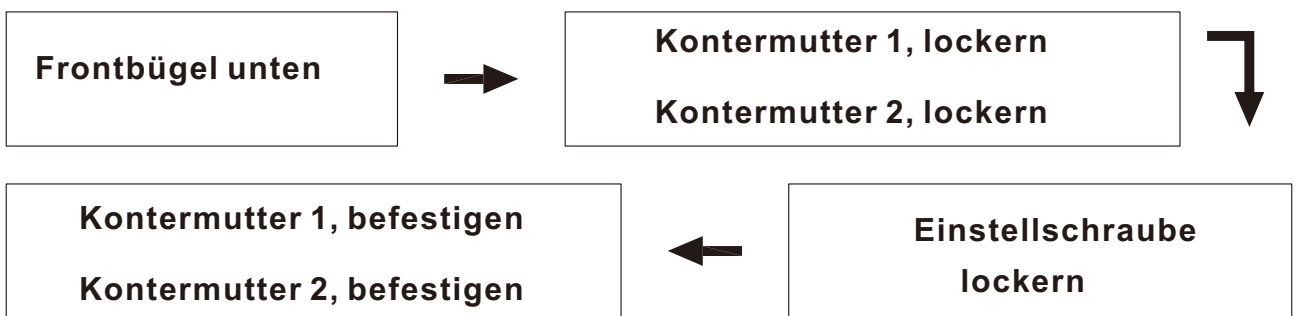
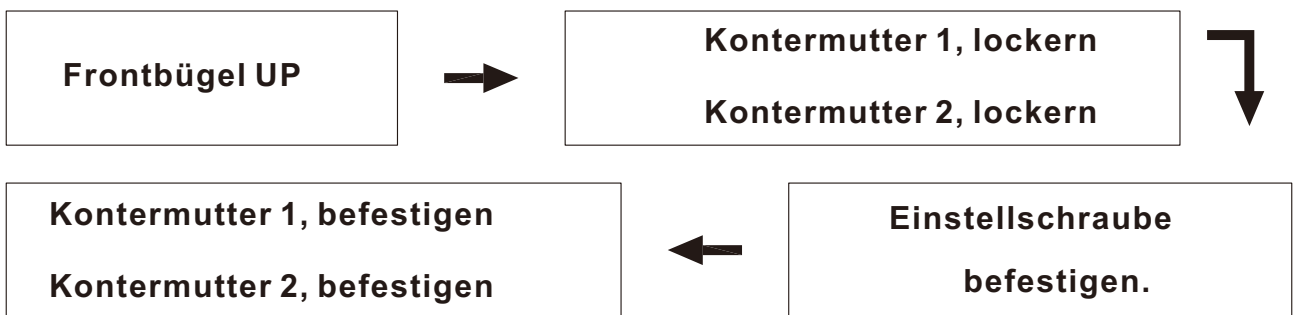
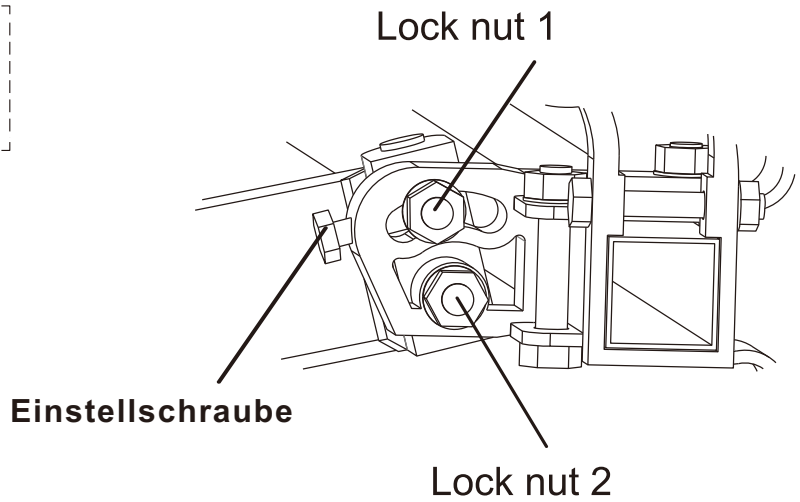
# T X3

Bringen Sie die Markise an der Wandhalterung an und ziehen Sie die Befestigungsschrauben der Wandhalterung fest.





Einstellung



**US**

Imported by Aosom LLC  
27150 SW Kinsman Rd Wilsonville, OR 97070 USA  
MADE IN CHINA

**CA**

Imported by Aosom Canada Inc.  
7270 Woodbine Avenue, Unit 307, Markham, Ontario Canada  
L3R 4B9  
MADE IN CHINA

Importé par Aosom Canada Inc.  
7270 Woodbine Avenue, unité 307, Markham, Ontario Canada  
L3R 4B9  
Fabriqué en Chine

**UK**

IMPORTER ADDRESS:  
MH STAR UK LTD  
Unit 27, Perivale Park,  
Horsenden lane South  
Perivale, UB6 7RH  
MADE IN CHINA

**FR**

ADRESSE D'IMPORTATION:  
MH FRANCE  
2 Rue Maurice Hartmann  
92130 Issy Les Moulineaux  
France  
FABRIQUÉ EN CHINE



Adresses sur [quefairedemesdechets.fr](http://quefairedemesdechets.fr)

**ES**

IMPORTADOR:  
SPANISH AOSOM, S.L.  
C/ROC GROS, Nº15.08550, ELS HOSTALET DE BALENYÀ, SPAIN.  
B66295775  
WWW.AOSOM.ES  
ATENCIONCLIENTE@AOSOM.ES  
TEL: 931294512  
HECHO EN CHINA

**PT**

SPANISH AOSOM, S.L  
C.ROC GROS N.15, 08550. ELS HOSTALET DE BALENYÀ  
TEL: 931294512 (SEG-SEX DAS 7:30H ÀS 16:30H)  
INFO@AOSOM.PT  
WWW.AOSOM.PT

**DE**

ADRESSE DES IMPORTEURS:  
MH Handel GmbH  
Wendenstraße 309  
D-20537 Hamburg  
Germany  
IN CHINA HERGESTELLT

**IT**

IMPORTATO DA:  
AOSOM Italy srl  
Centro Direzionale Milanofiori  
Strada 1 Palazzo F1  
20057 Assago (MI)  
P.I.: 08567220960  
FATTO IN CINA