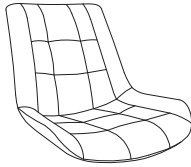
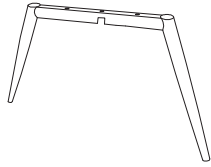

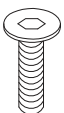
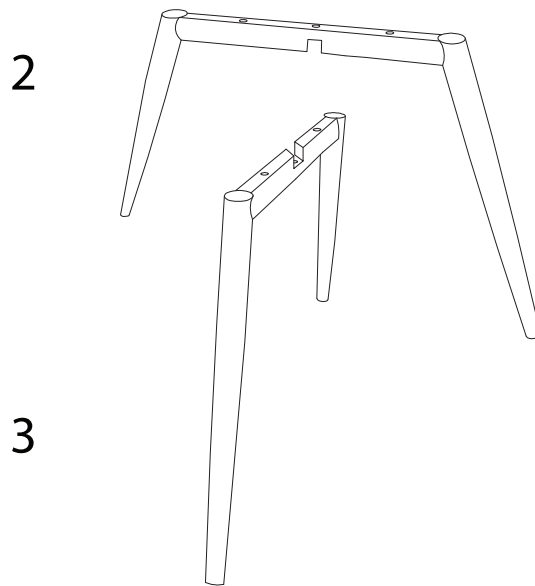
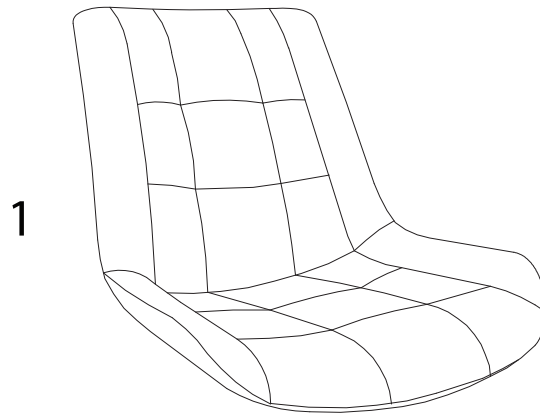
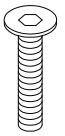


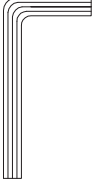
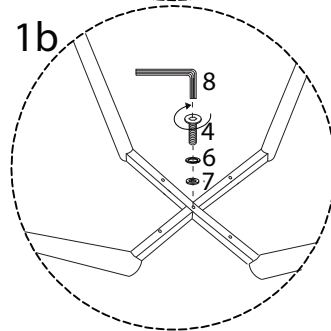
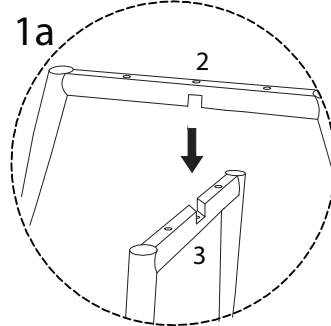
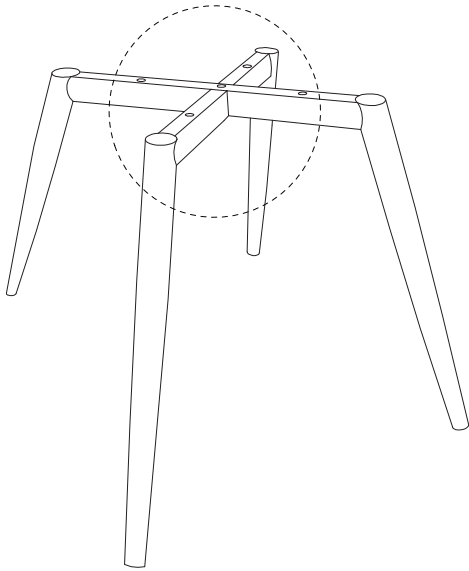
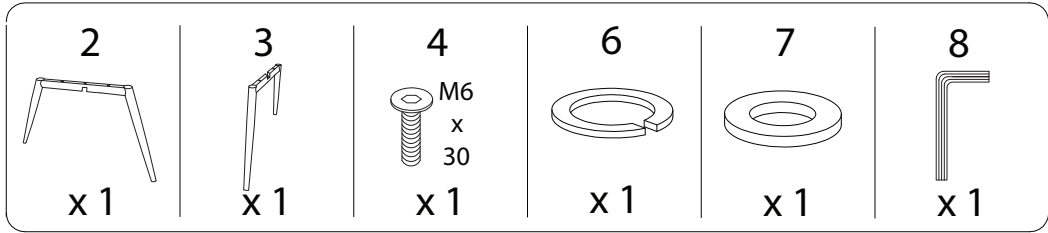

		20'
		1

<p>1</p>  <p>x 1</p>	<p>2</p>  <p>x 1</p>	<p>3</p>  <p>x 1</p>	<p>4</p>  <p>M6 x 30</p> <p>x 1</p>
---	---	---	--

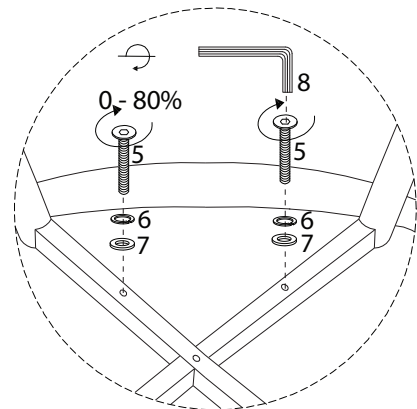
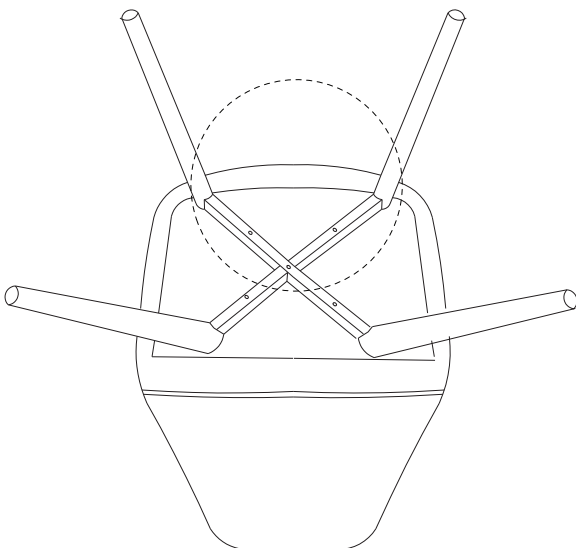
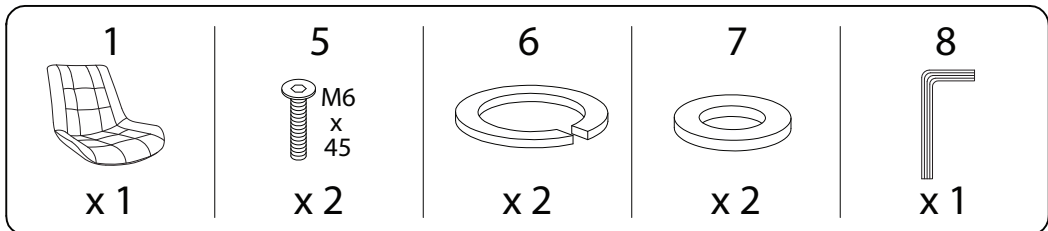


<p>5</p>  <p>M6 x 45</p> <p>x 4</p>	<p>6</p>  <p>x 5</p>	<p>7</p>  <p>x 5</p>	<p>8</p>  <p>x 1</p>
--	---	--	---




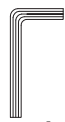
1

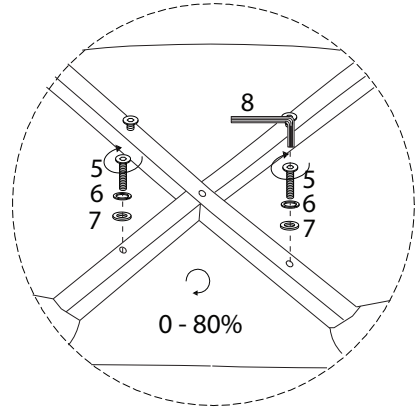
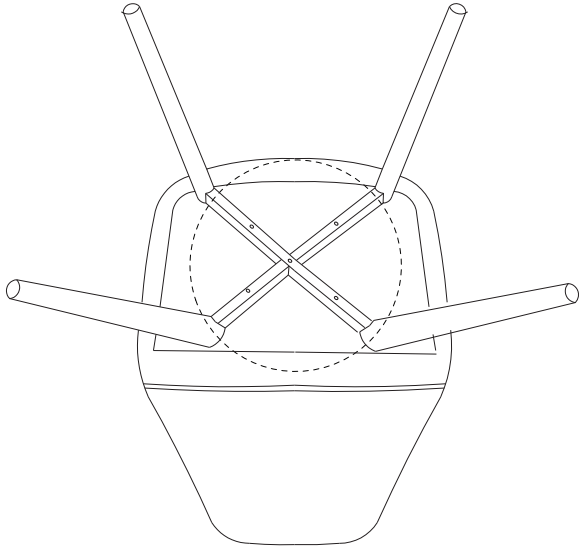


2

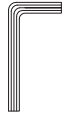


3

<p>5</p>  <p>M6 x 45</p> <p>x 2</p>	<p>6</p>  <p>x 2</p>	<p>7</p>  <p>x 2</p>	<p>8</p>  <p>x 1</p>
--	---	--	---



4

<p>8</p>  <p>x 1</p>

