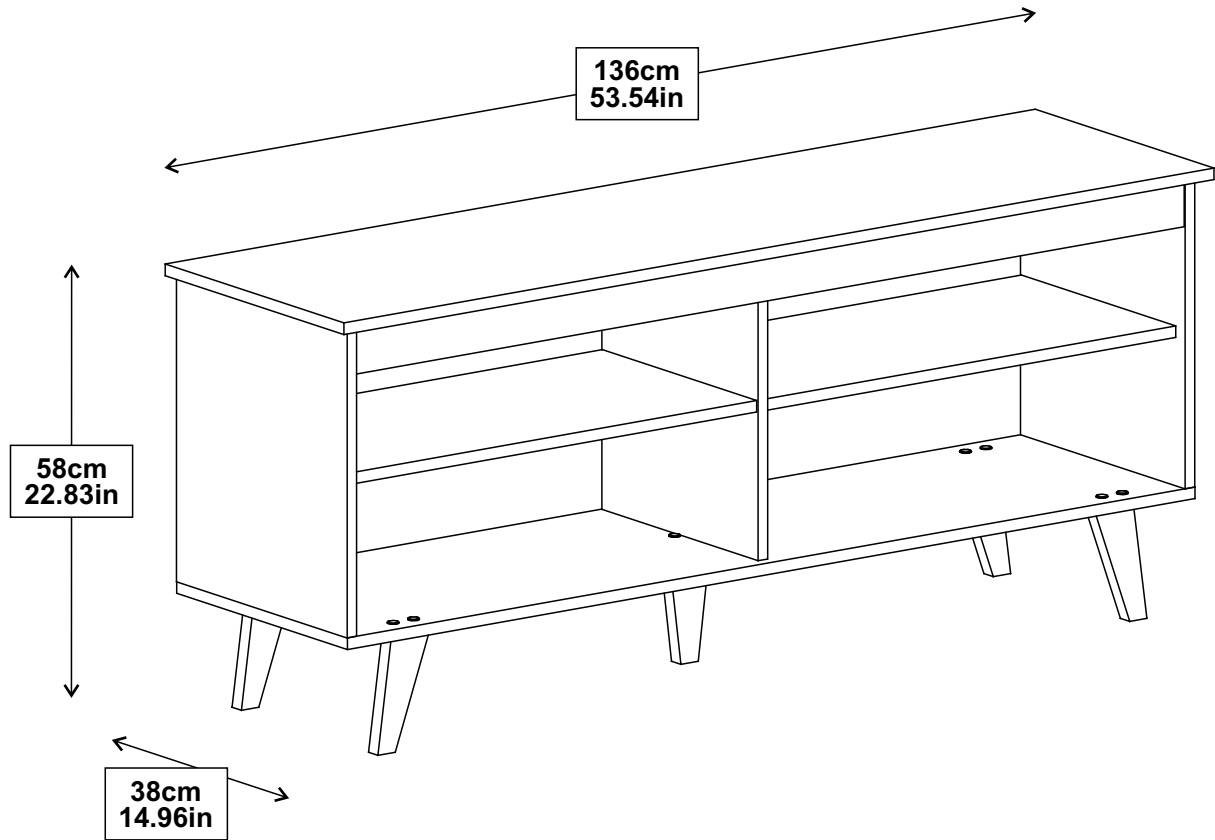
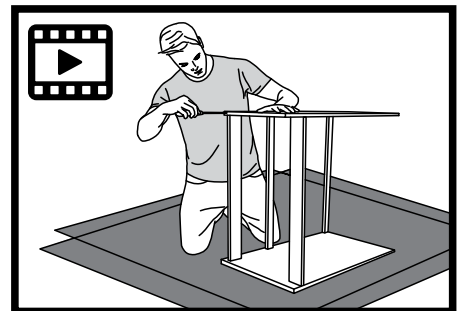
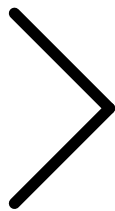


6992CF



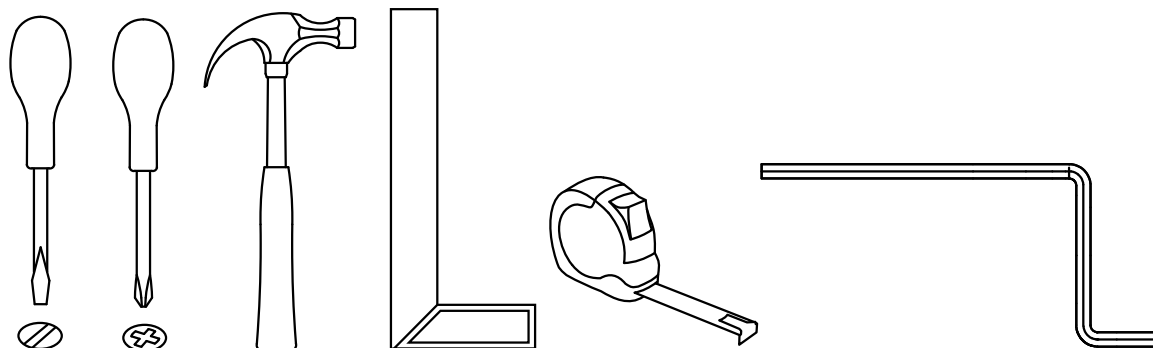
cdn.madesa.com/mont/6992CF



Tools needed to assemble the furniture: - Outils nécessaires pour assembler les meubles:

Werkzeuge, die für die Montage der Möbel benötigt werden: - Herramientas necesarias para armar el mueble:

Ferramentas necessárias para montar o móvel: - Strumenti necessari per assemblare il mobile:



The assembly must be done by two people.

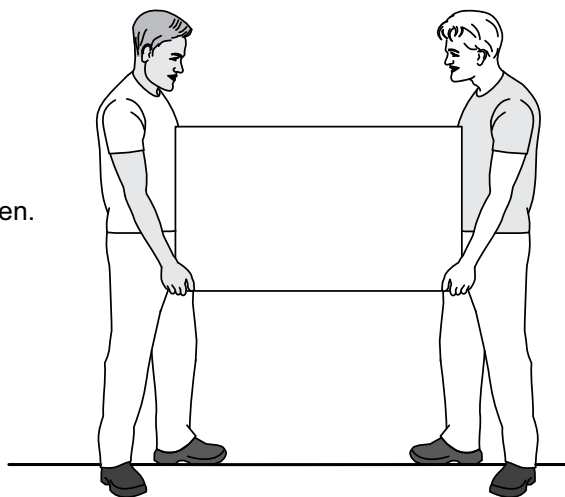
L'assemblage doit être effectué par deux personnes.

Es wird empfohlen, dass zwei Personen den Artikel montieren.

El montaje debe ser efectuado por dos personas.

A montagem deve ser efetuada por duas pessoas.

Il montaggio deve essere effettuato da due persone.



This product contains small parts, please, keep out of reach of children.

Ce produit contient de petites pièces, s'il vous plaît, à conserver hors de portée des enfants.

Bitte halten Sie kleine Teile außerhalb der Reichweite von Kindern.

Este producto contiene piezas pequeñas, mantener fuera del alcance de los niños.

Este produto contém peças pequenas, por favor, mantenha fora do alcance das crianças.

Questo prodotto contiene piccole parti, si prega di tenerle fuori dalla portata dei bambini.



In case of doubt, compare the hardware with the full-size images below.

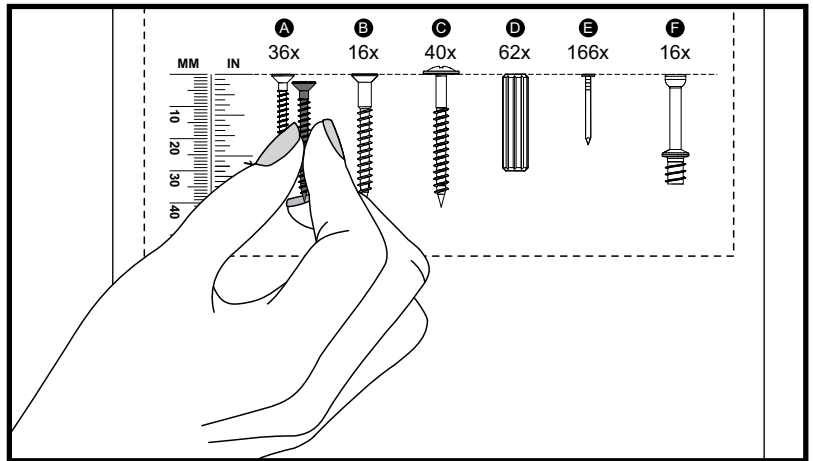
En cas de doute, veuillez comparer le matériel avec les images en taille réelle ci-dessous.

Vergleichen Sie im Zweifelsfall die Schrauben mit den Abbildungen in Originalgröße.

En caso de dudas, compare las herrajes con las imágenes a seguir en tamaño real.

Em caso de dúvida, compare as ferragens com as imagens abaixo em tamanho real.

In caso di dubbio, confronta le ferramenta con le immagini sottostanti a grandezza reale.



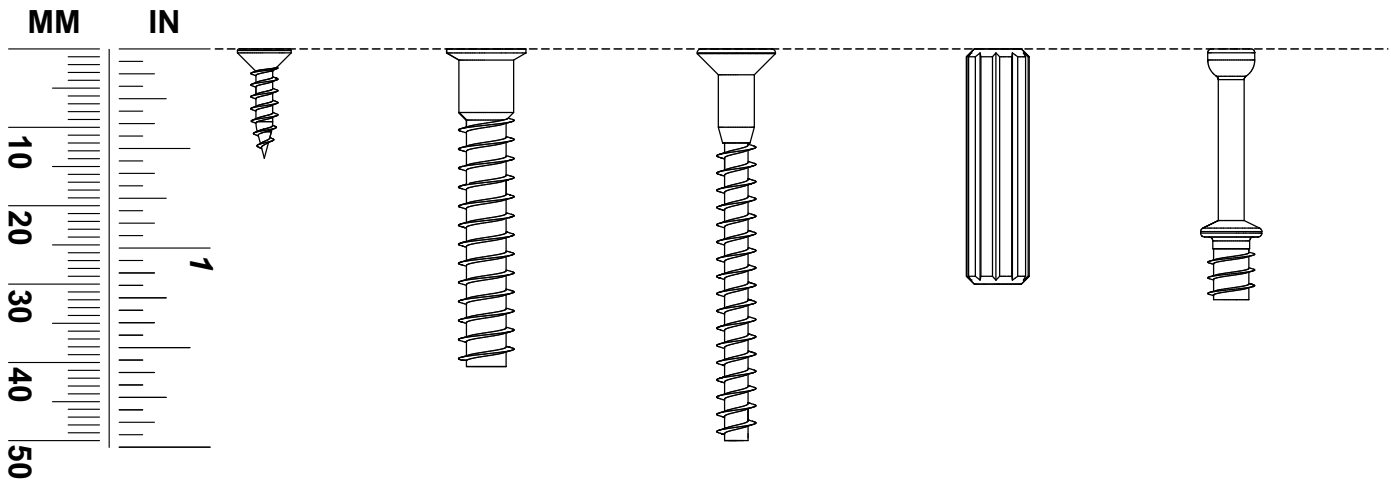
A
10x

B
6x

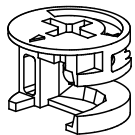
C
10x

D
26x

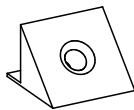
E
6x



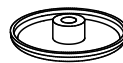
F
6x



G
10x



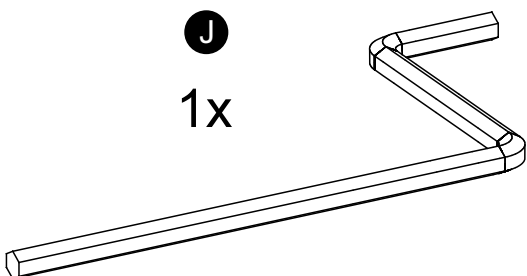
H
10x

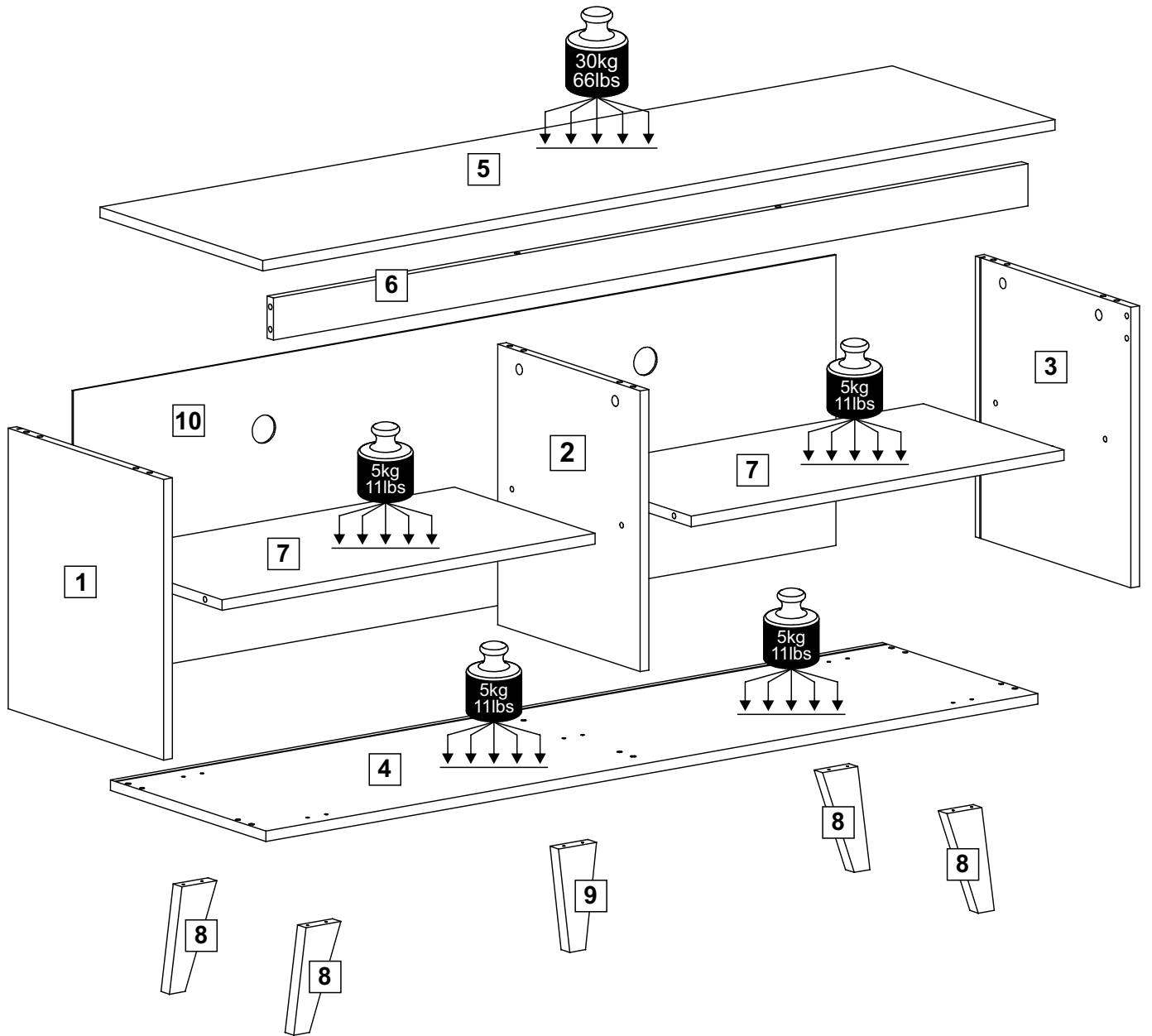


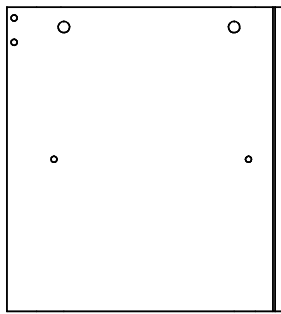
I
6x



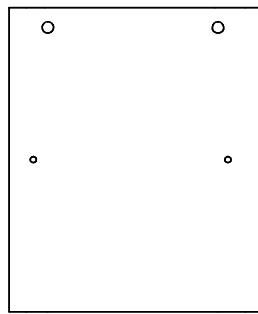
J
1x



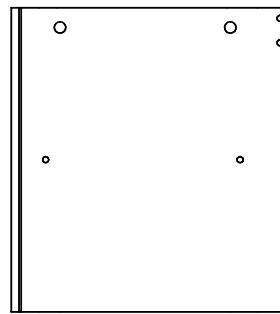




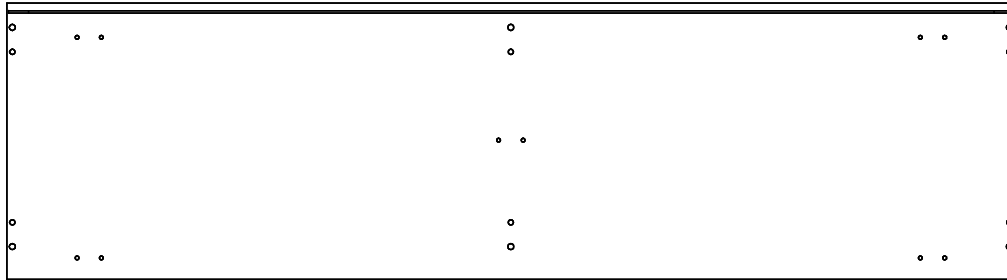
1 (363 x 400 mm)
(14,29 x 15,75 in)



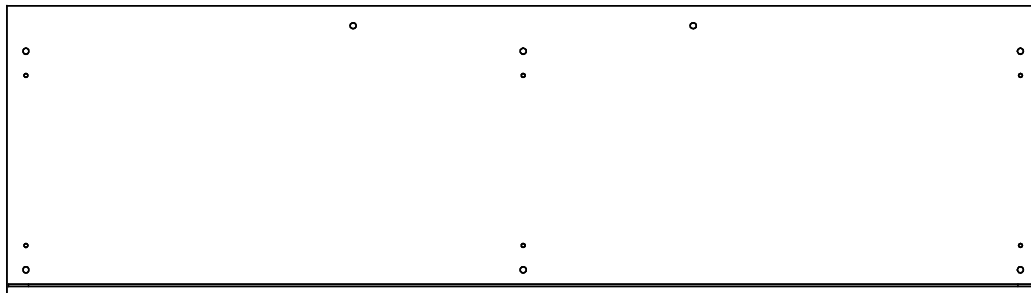
2 (332 x 400 mm)
(13,07 x 15,75 in)



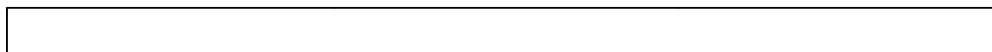
3 (363 x 400 mm)
(14,29 x 15,75 in)



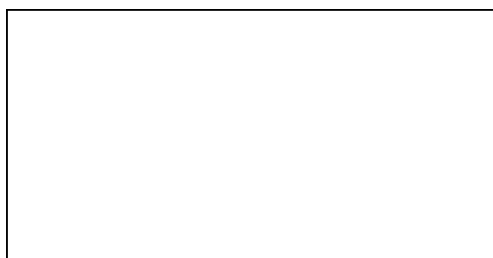
4 (364 x 1325 mm)
(14,33 x 52,17 in)



5 (380 x 1360mm)
(14,96 x 53,54 in)



6 (60 x 1295 mm)
(2,36 x 50,98 in)



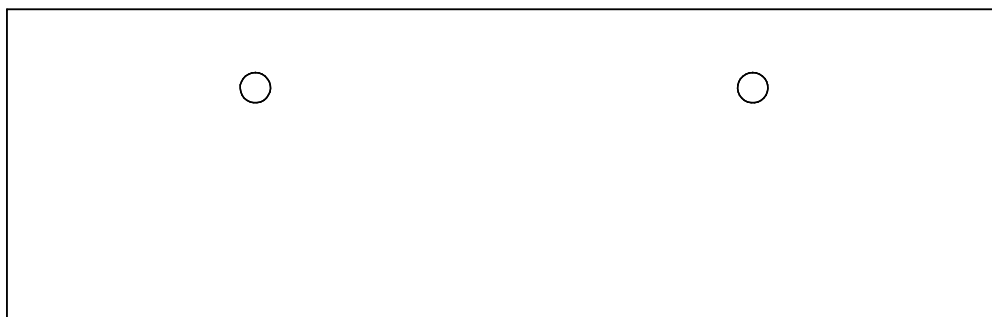
7 (328 x 640 mm) - 2x
(12,91 x 25,20 in)



8 (27/60 x 150 mm) - 4x
(1,06/2,36 x 5,91 in)



9 (27/60 x 150 mm)
(1,06/2,36 x 5,91 in)



10 (414 x 1309 mm)
(16,30 x 51,54 in)

ATTENTION - AVERTISSEMENT - ACHTUNG - ATENCIÓN - ATENÇÃO - ATTENZIONE

Assemble the furniture on a clean and flat surface and cover it with the cardboard of the packaging.

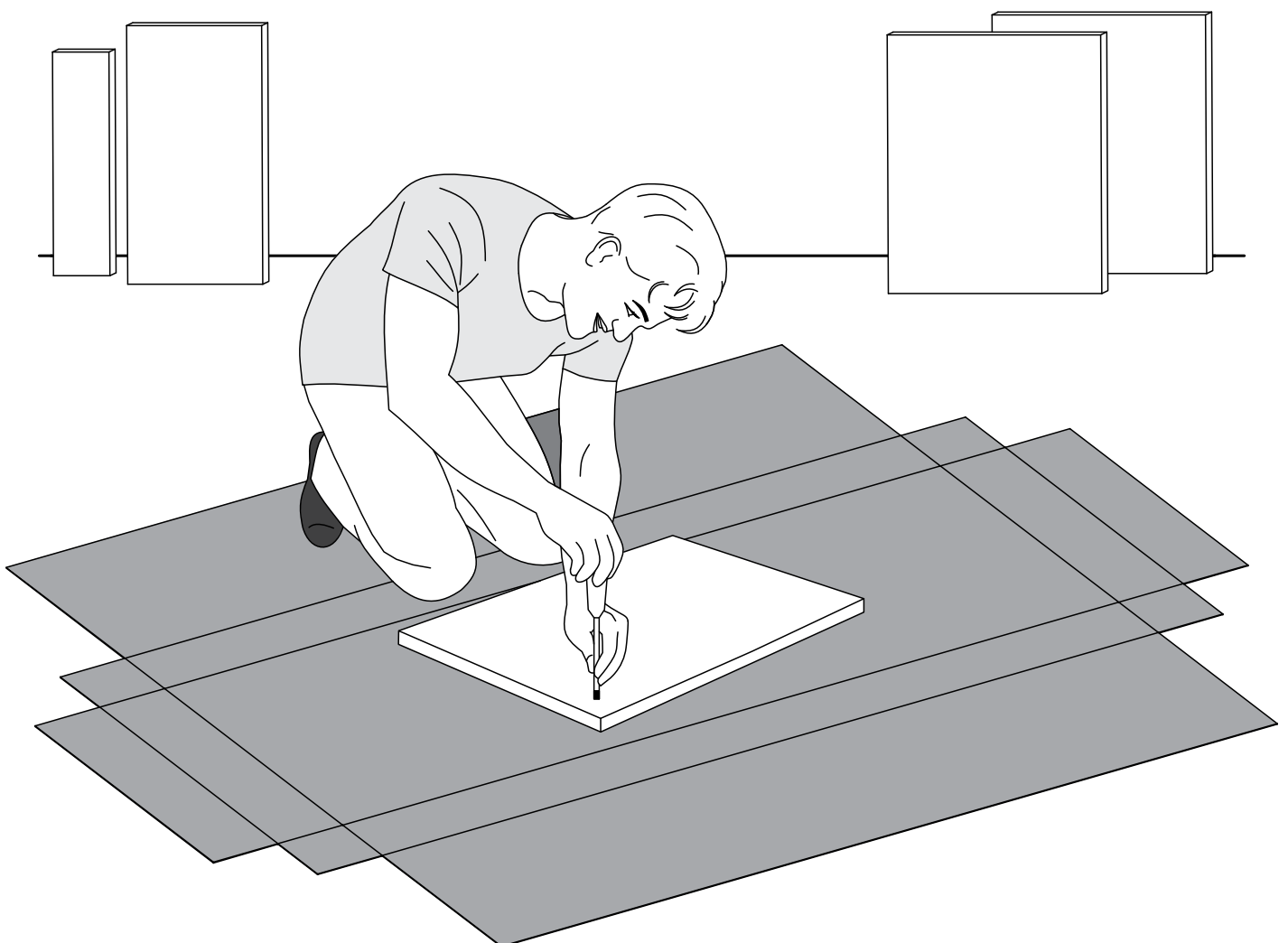
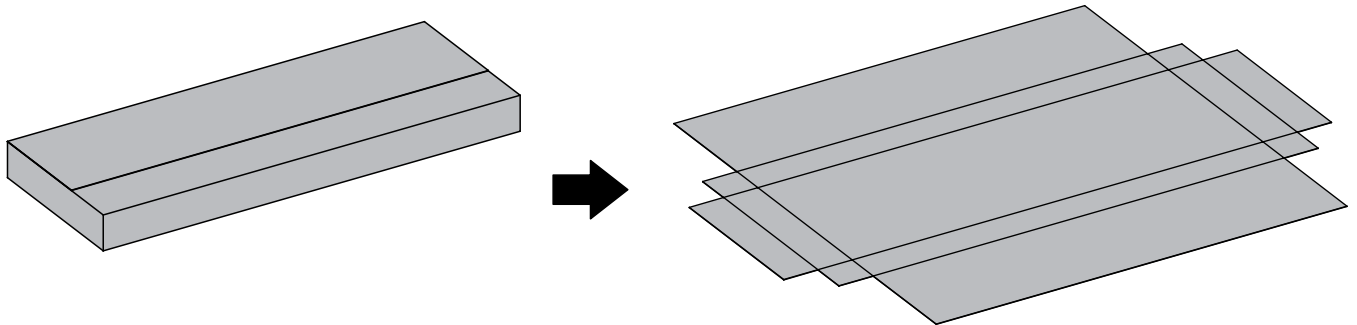
Assemblez le meuble sur une surface propre et plane et couvrez-le avec le carton de l'emballage du produit.

Um Beschädigungen zu vermeiden, montieren Sie den Artikel auf einer weichen, sauberen Unterlage.
Tipp: Legen Sie den Artikel auf dem Verpackungskarton.

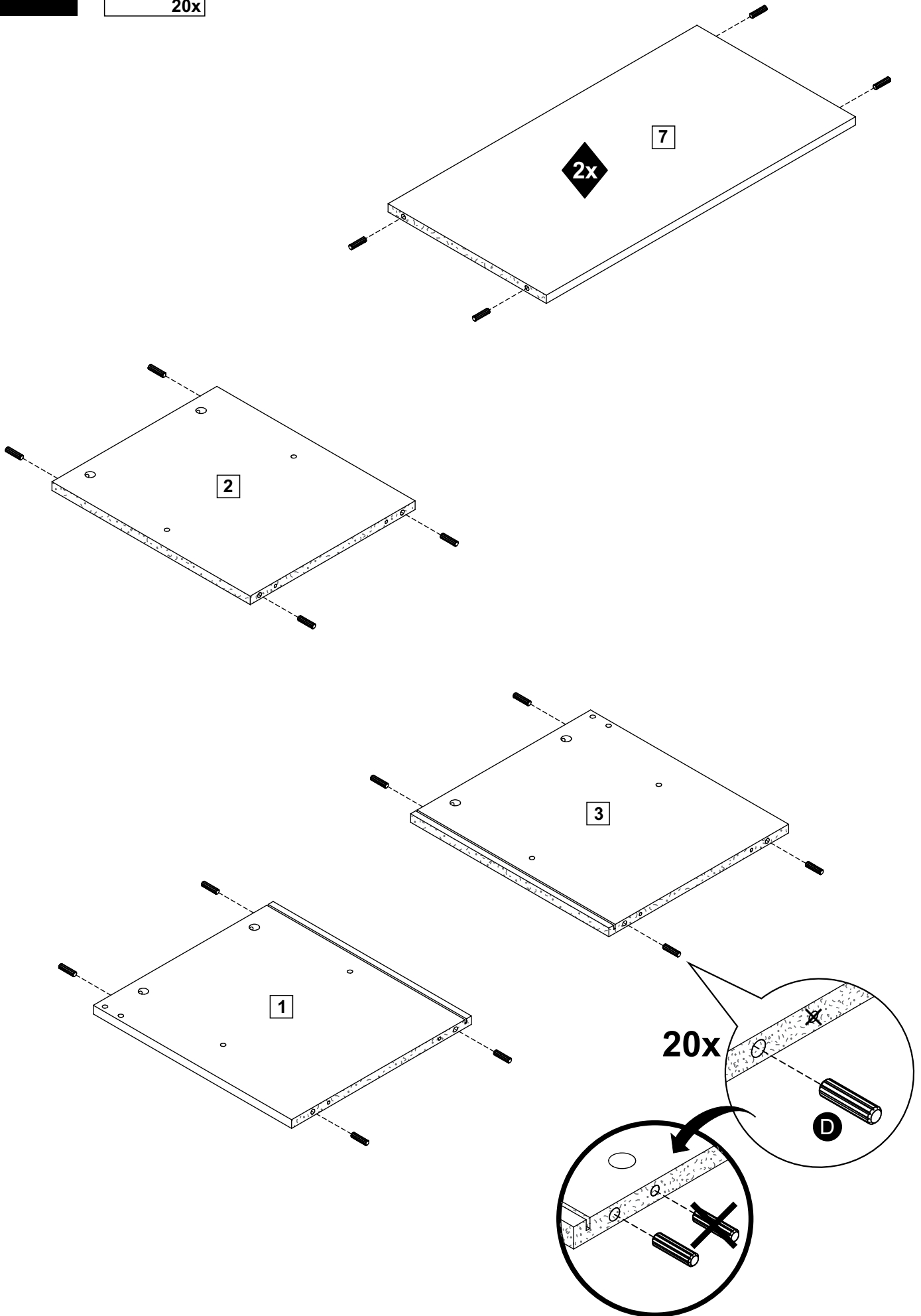
Montar el mueble sobre una superficie limpia y plana y cubrirlo con el cartón del embalaje del producto.

Montar o móvel sobre uma superfície limpa e plana e forrá-la com o papelão da embalagem do produto.

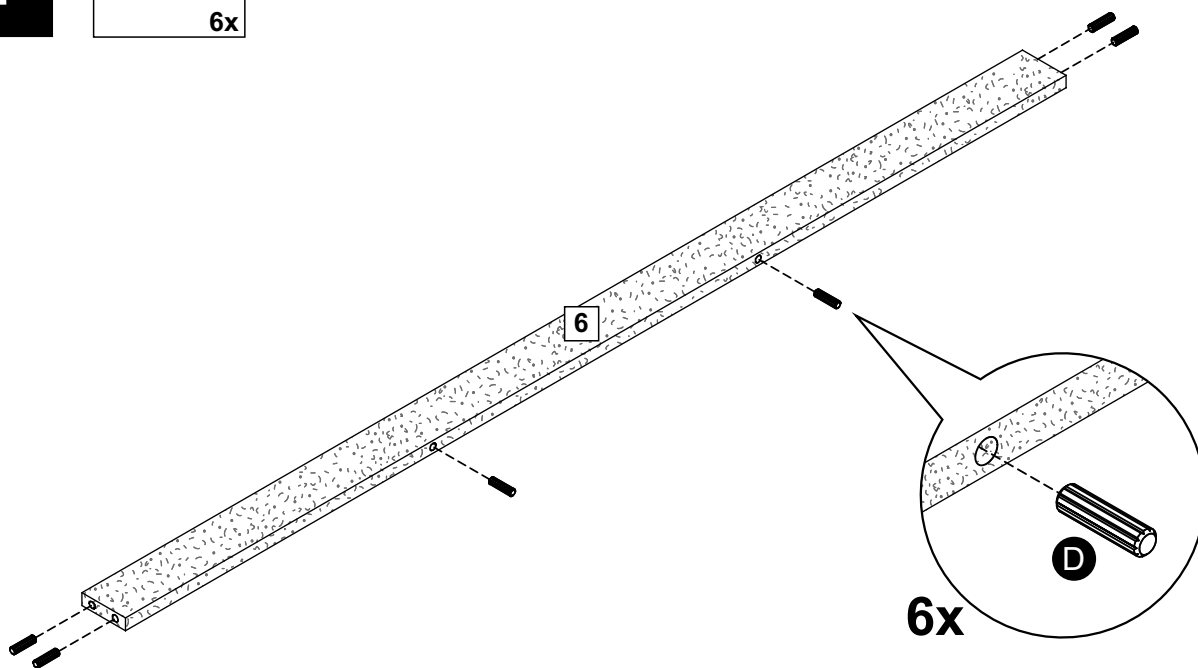
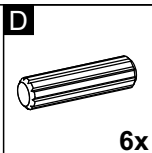
Montare il mobile su una superficie pulita e piana e rivestirla con il cartone d'imballaggio del prodotto.



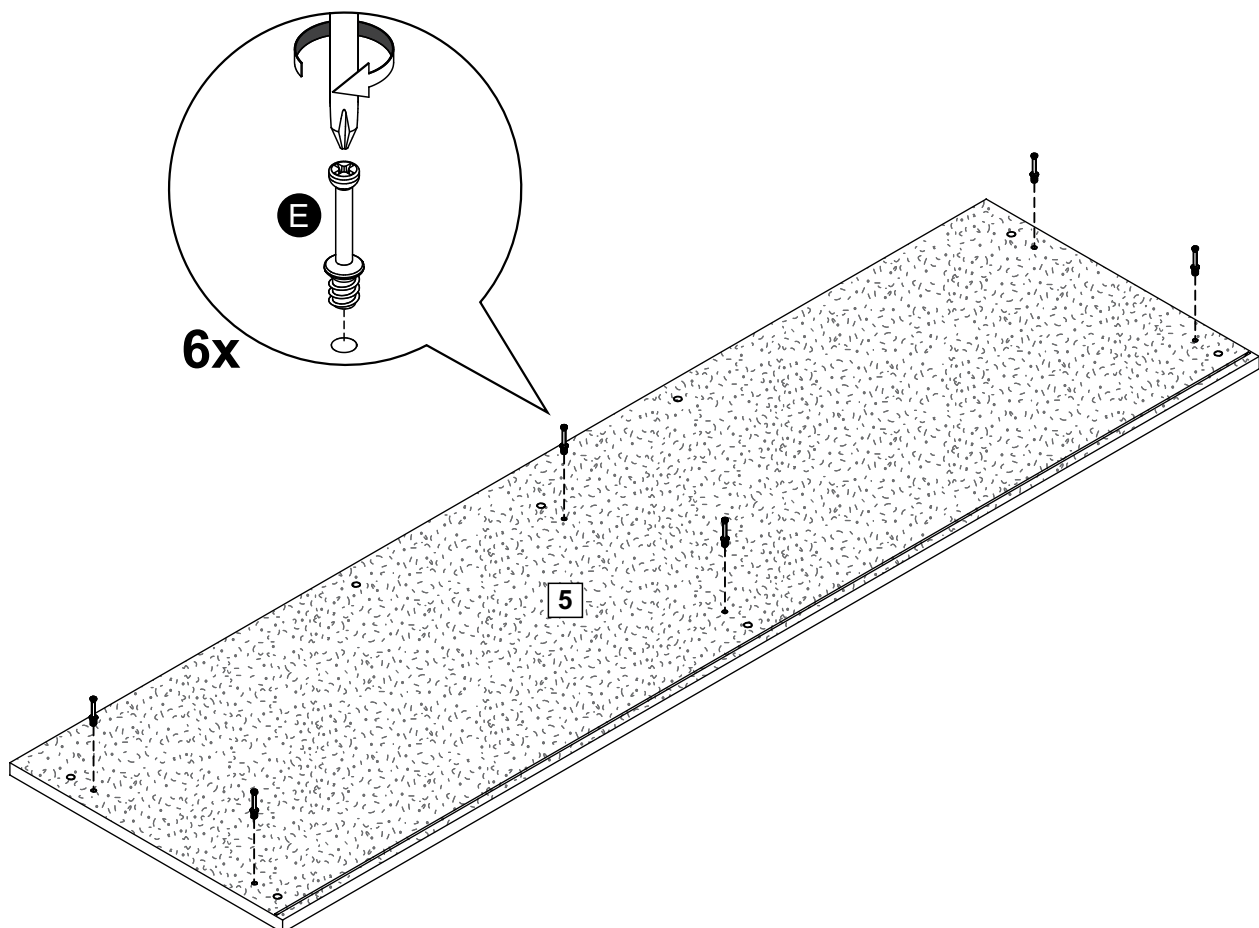
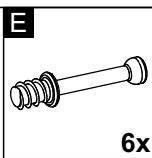
1

D**20x**

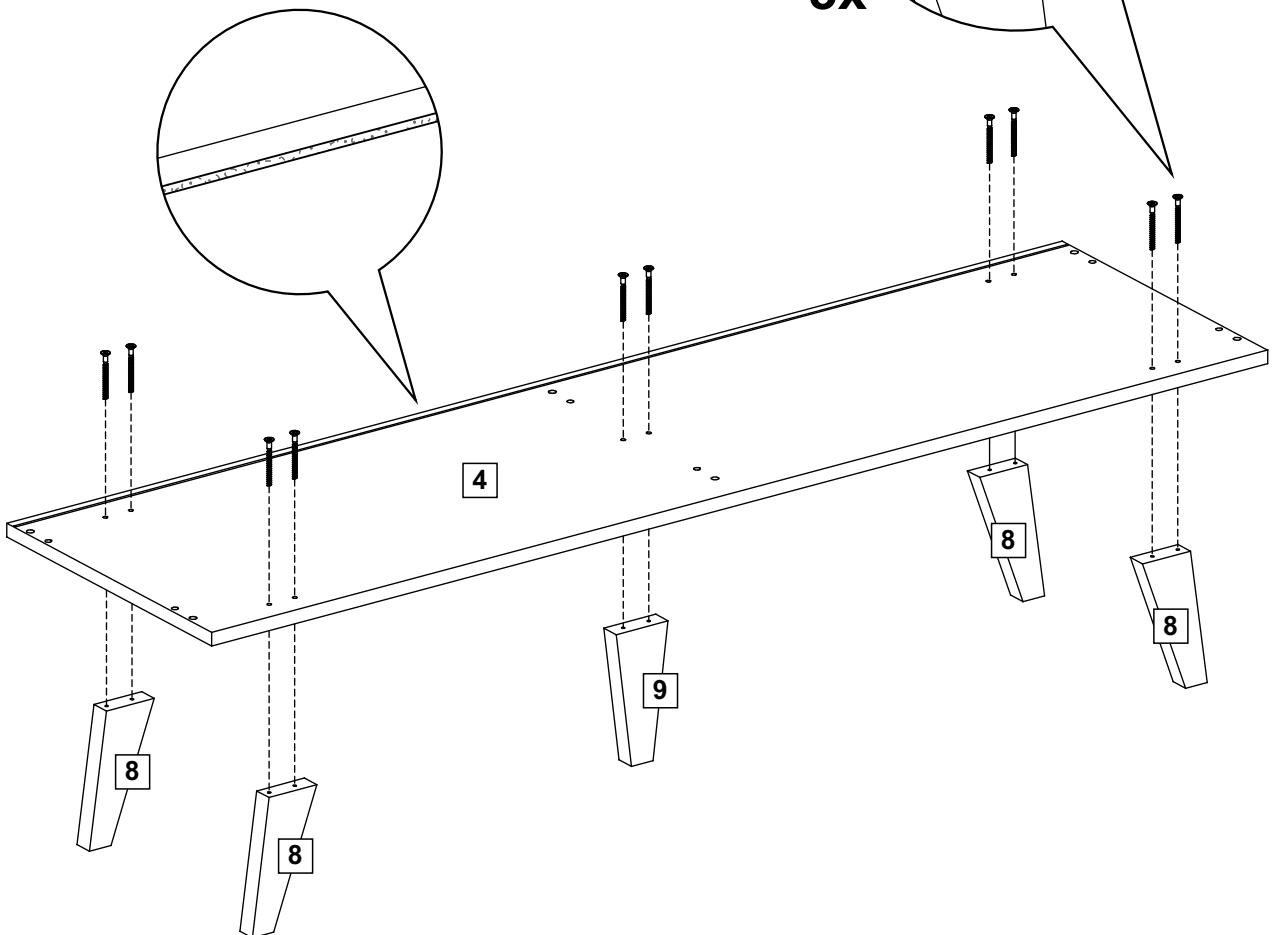
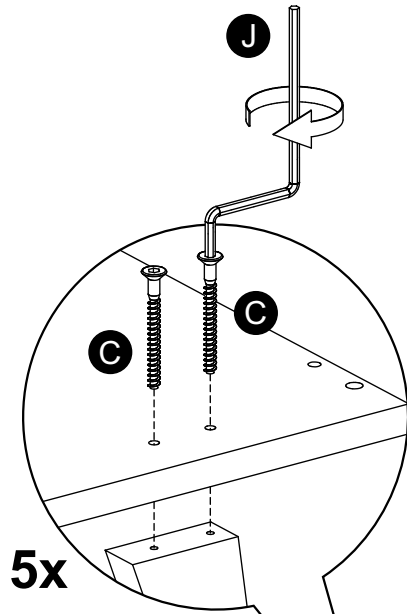
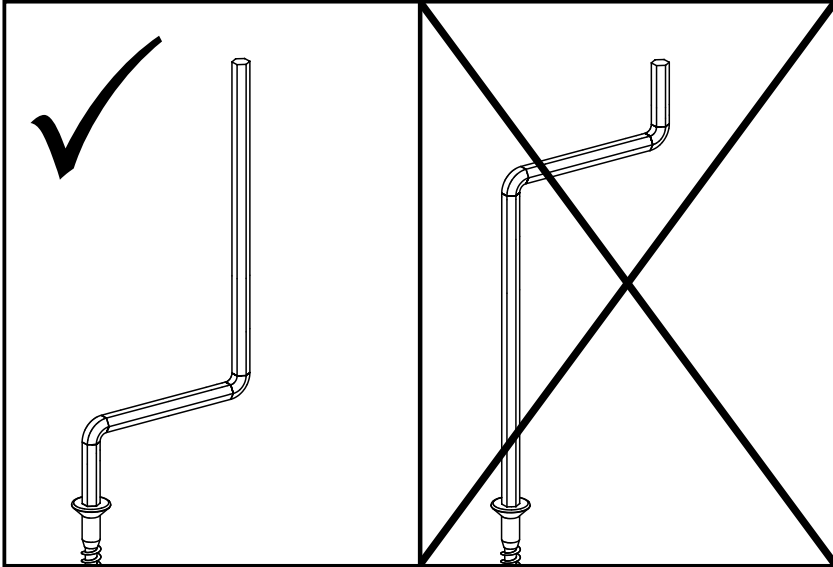
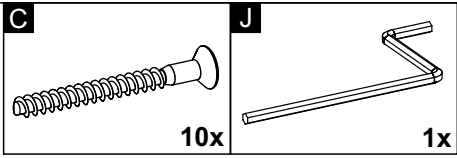
2



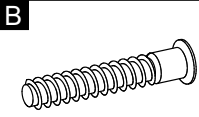
3



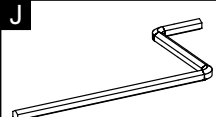
4



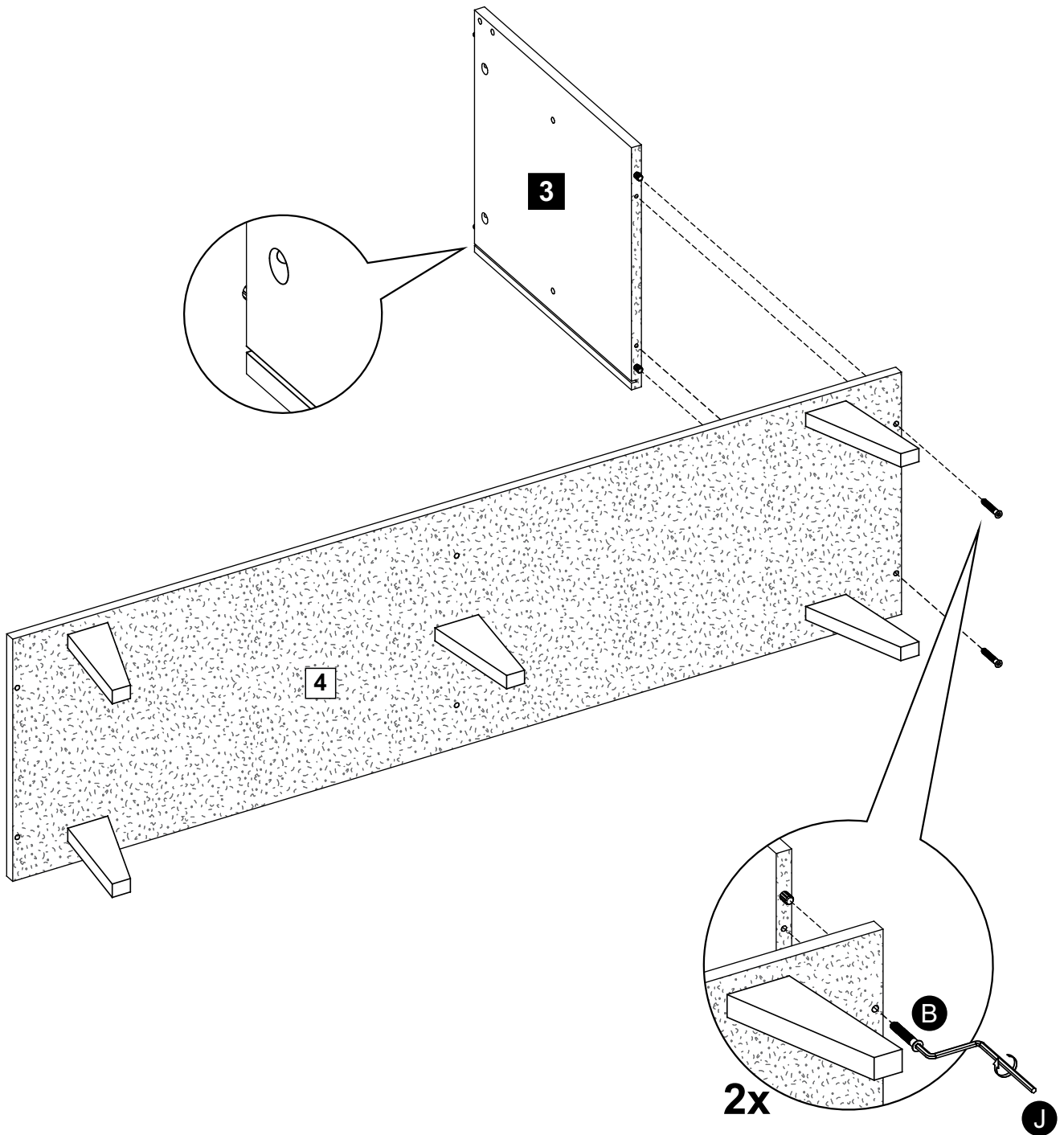
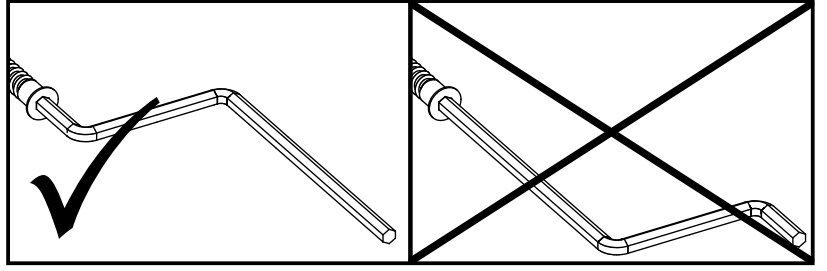
5



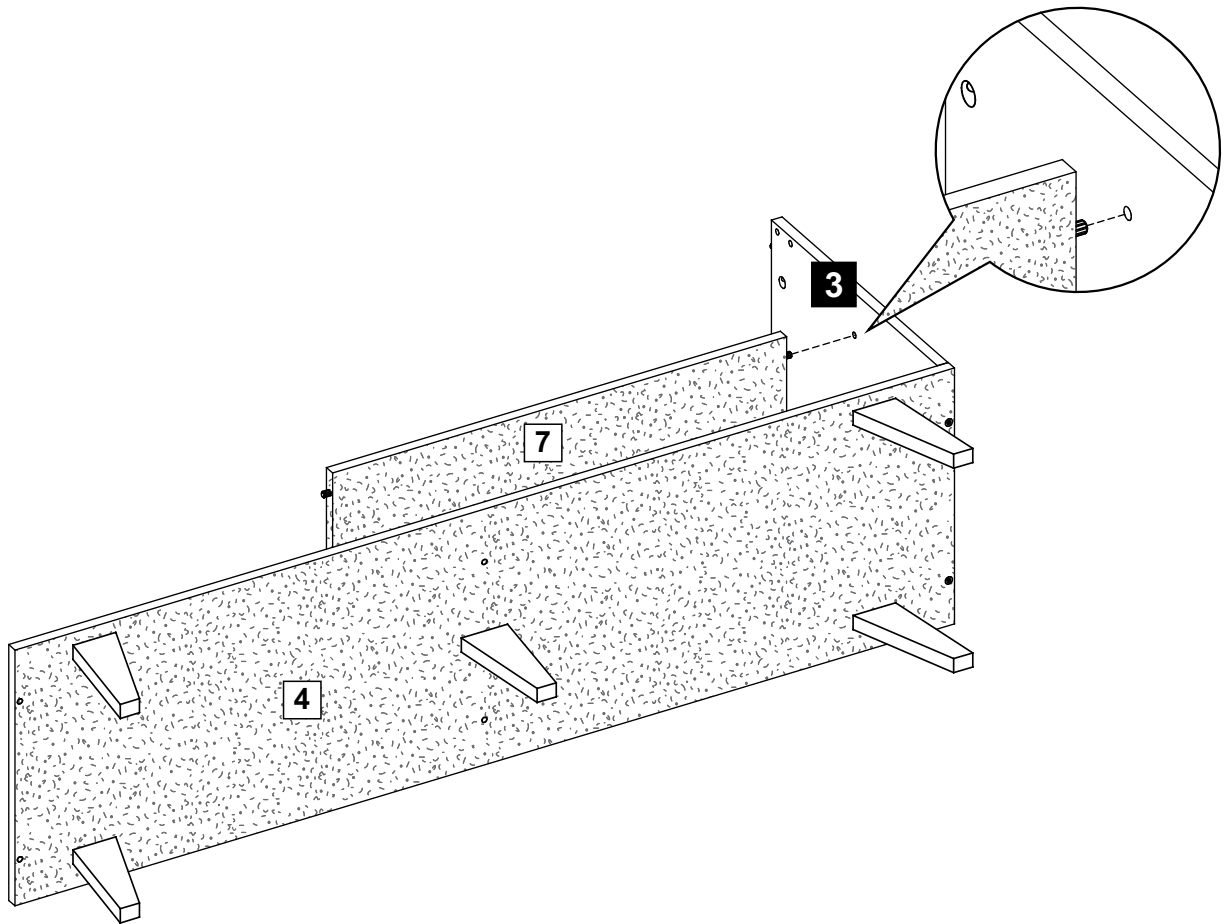
2x



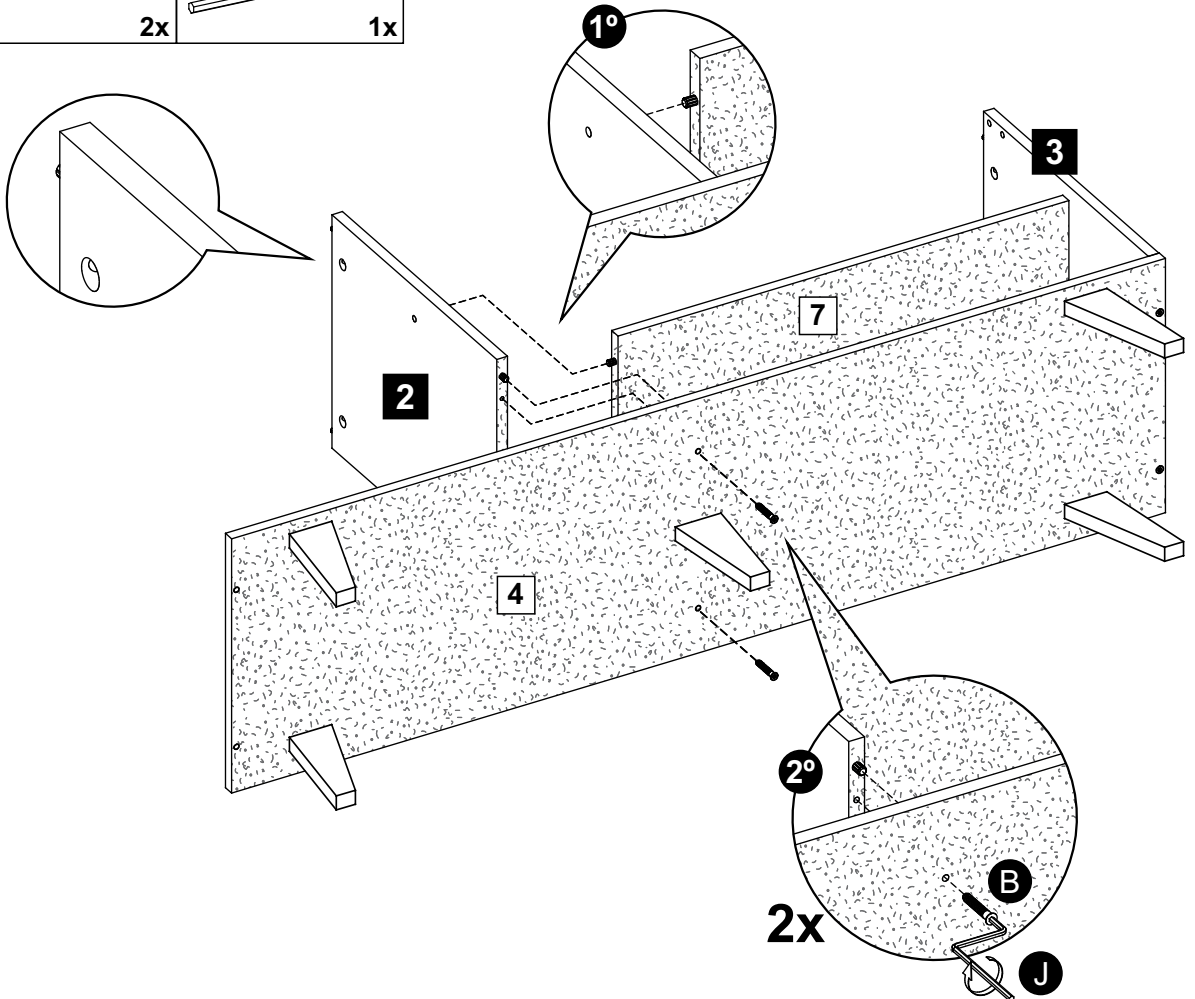
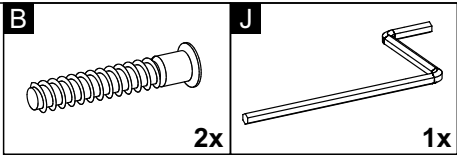
1x



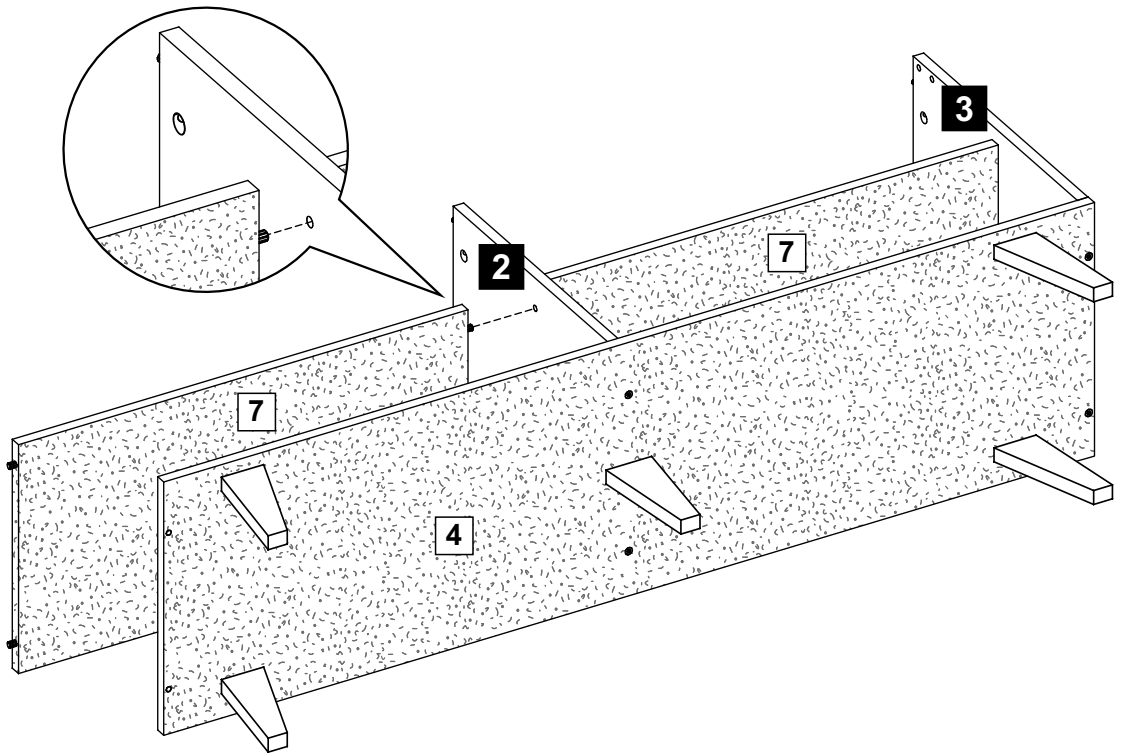
6



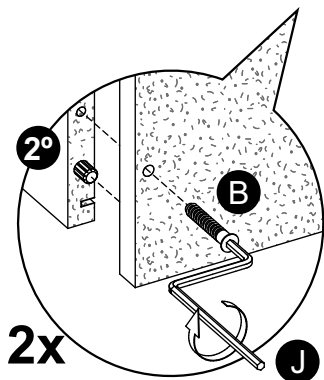
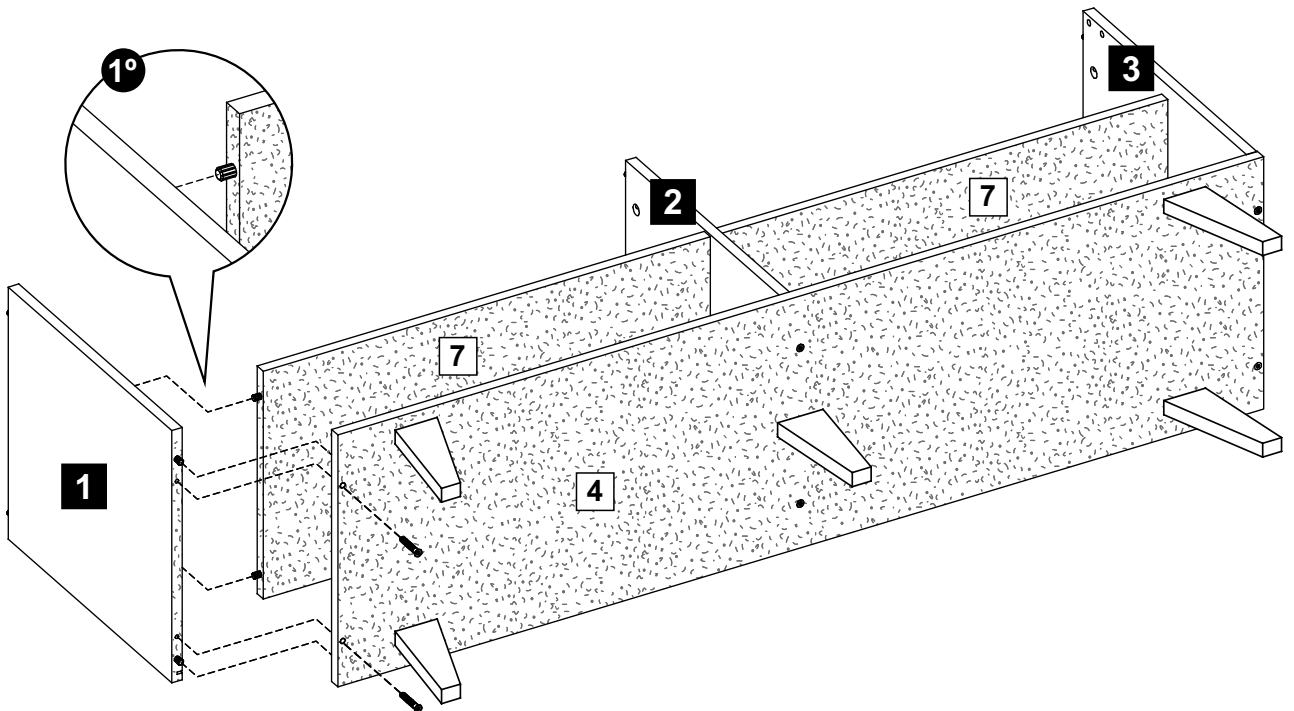
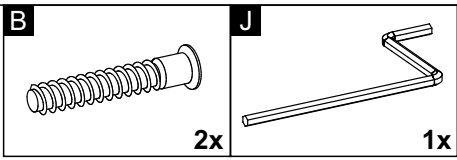
7



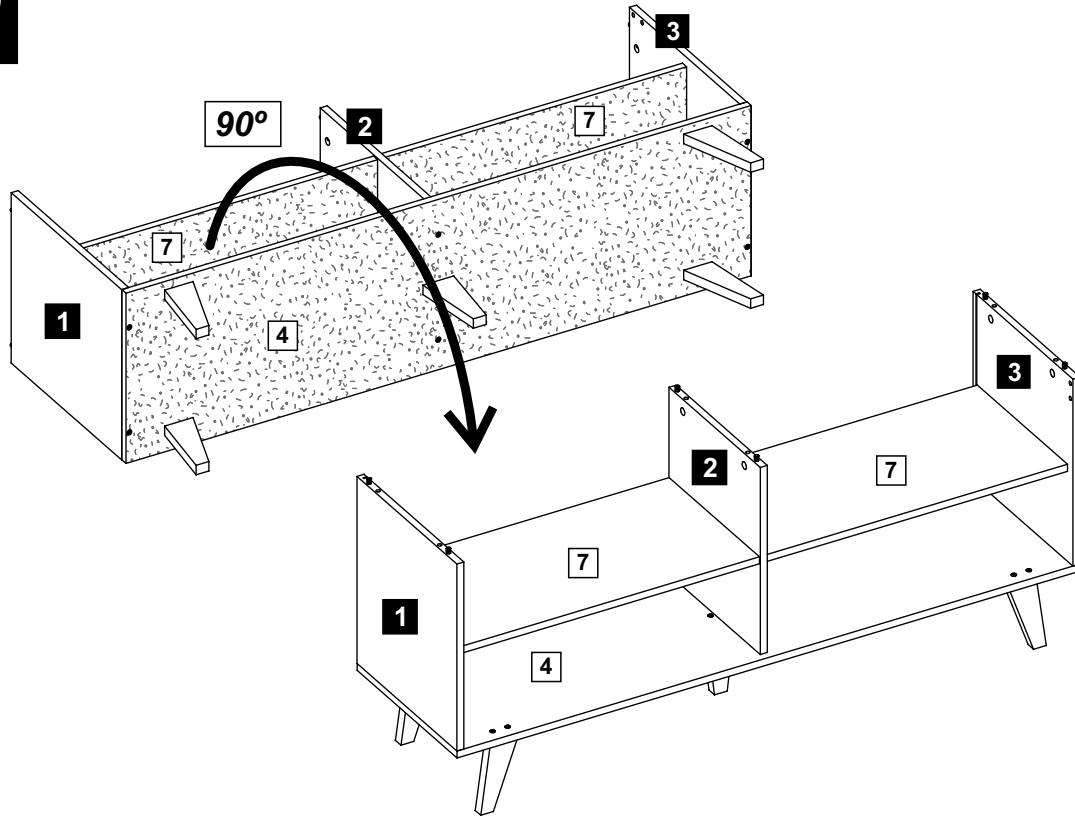
8



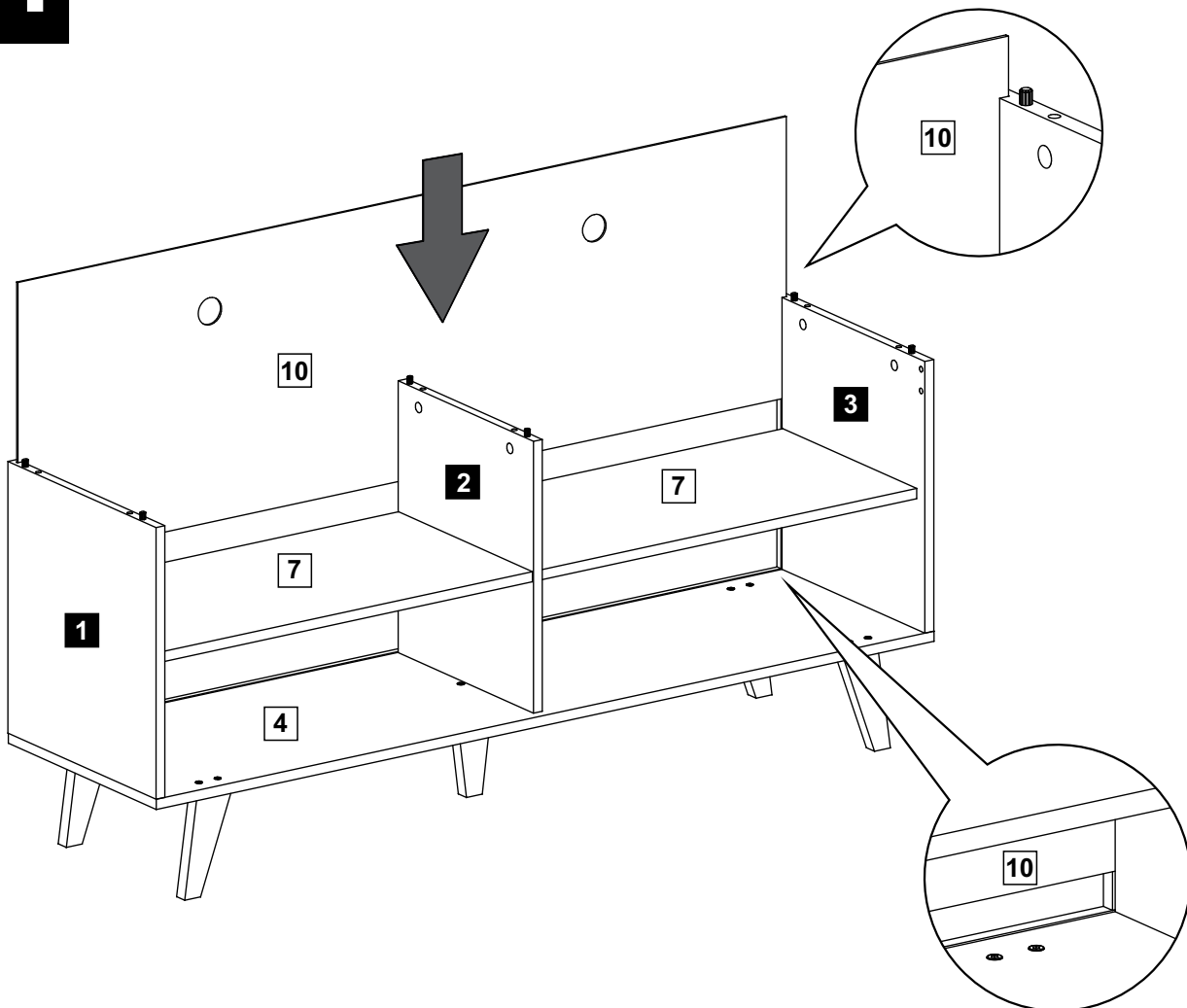
9



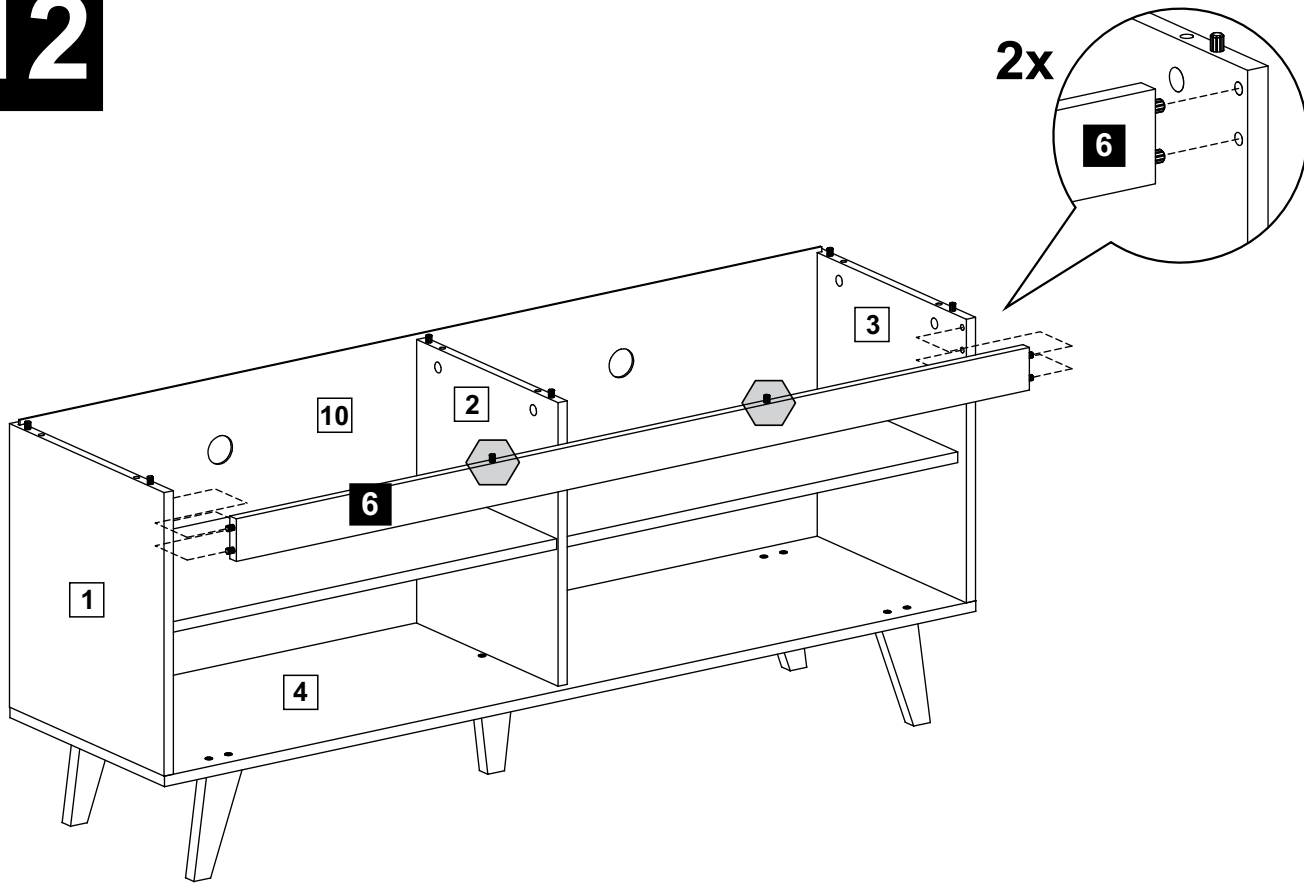
10



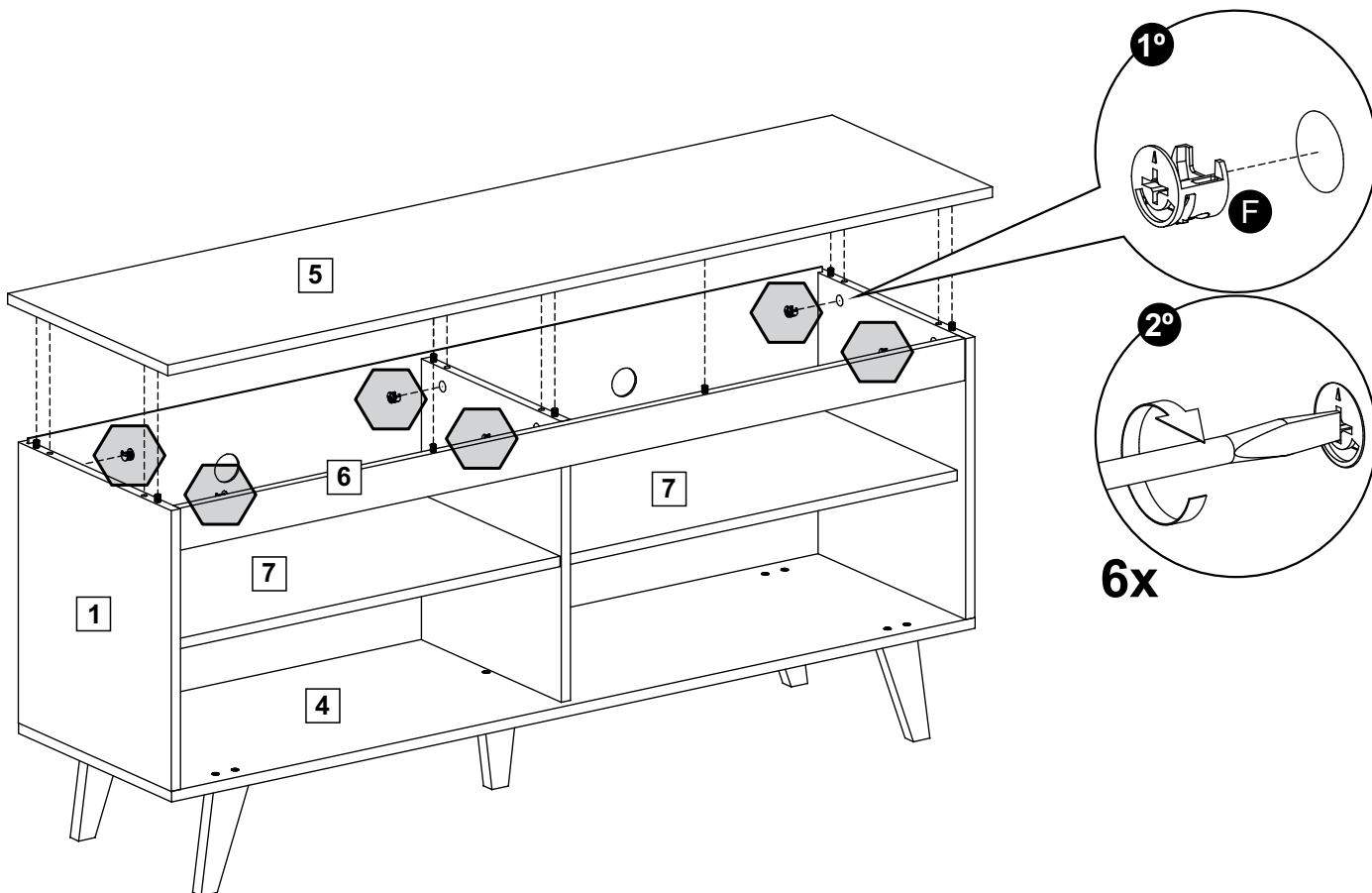
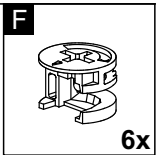
11



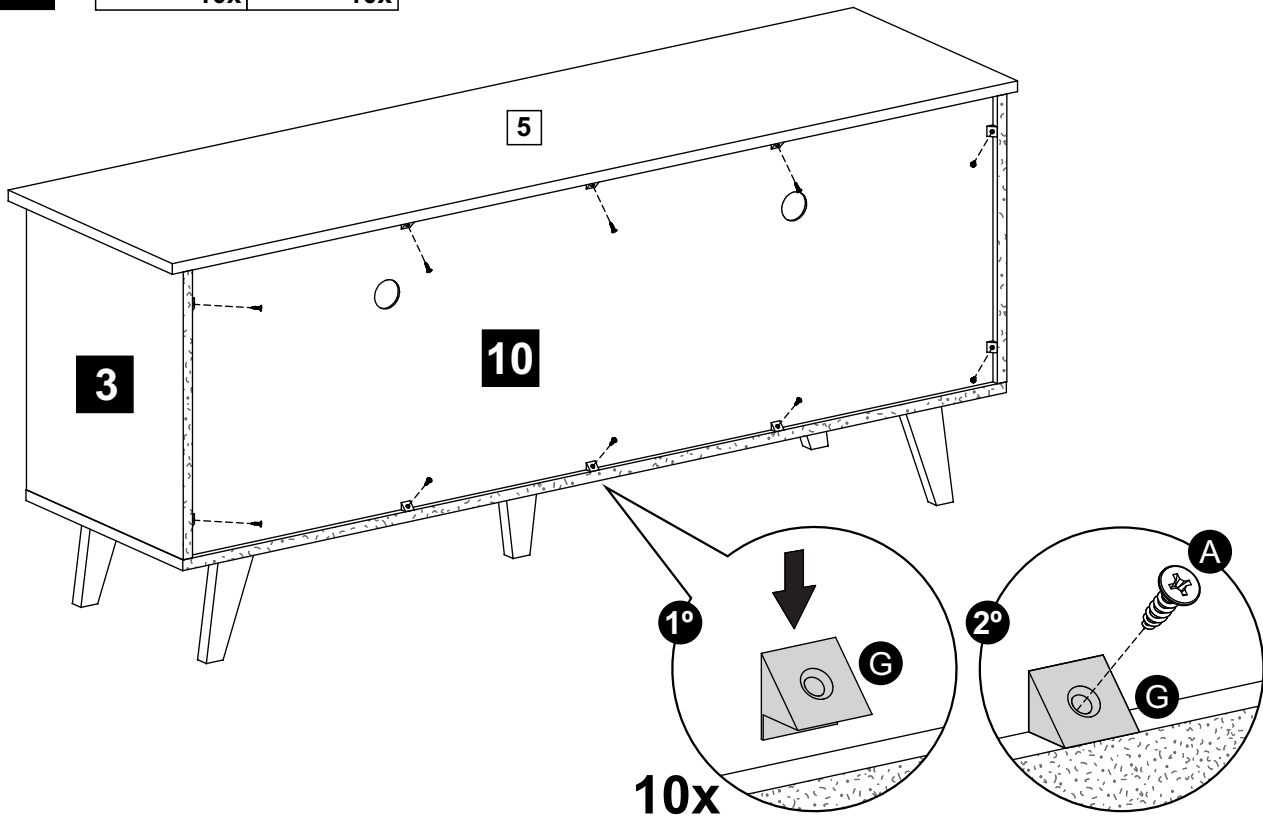
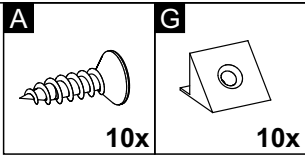
12



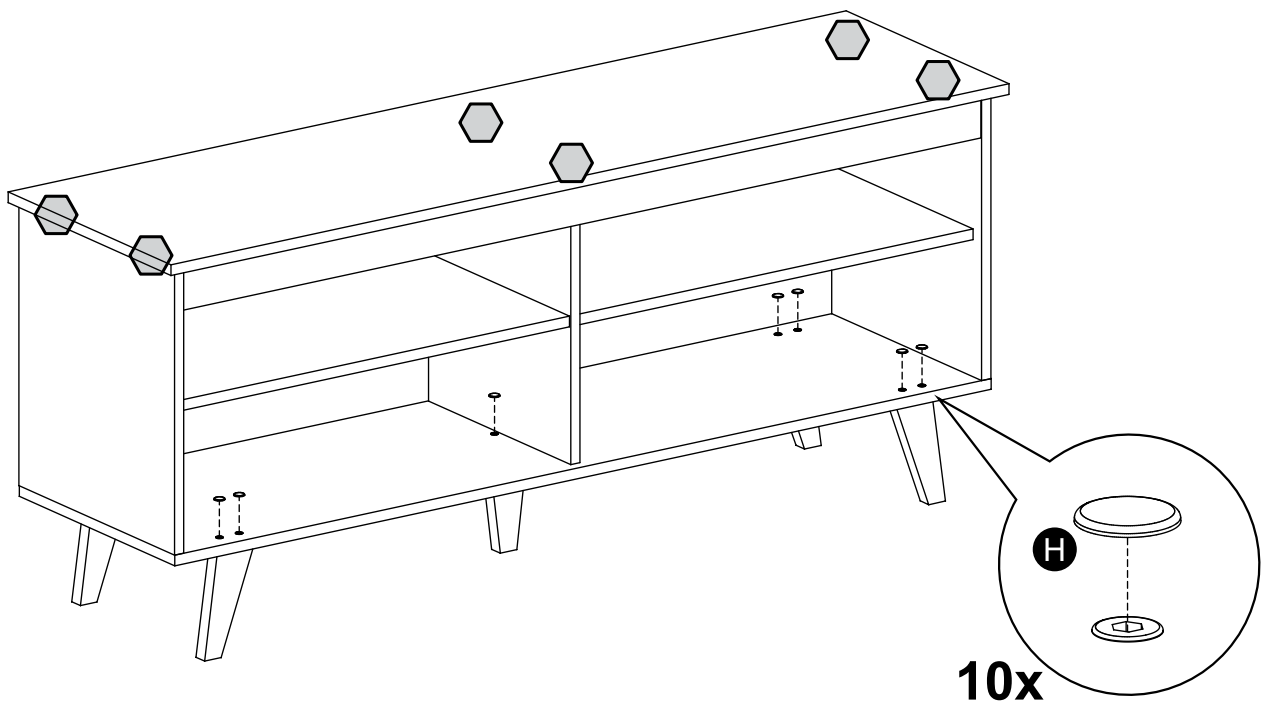
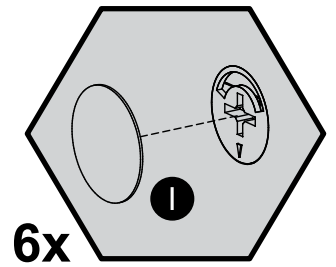
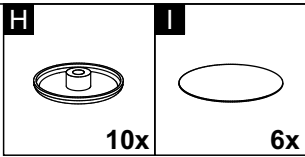
13



14



15



| IT | DESCRIPTION - DESCRIÇÃO | THICK ESP | WIDTH LAR | LENGHT COMP | QTY QTD | 6992091CF | 69928N1CF | 6992921CF |
|------|--|--------------|--------------|----------------|------------|---------------|---------------|---------------|
| 1 | LEFT SIDE PANEL - LATERAL ESQUERDA | 15 | 363 | 400 | 1 | 2034699209C5 | 203469928NC5 | 2034699292C5 |
| 2 | PARTITION - DIVISÓRIA | 15 | 332 | 400 | 1 | 2034699209C3 | 203469928NC3 | 2034699292C3 |
| 3 | RIGHT SIDE PANEL - LATERAL DIREITA | 15 | 363 | 400 | 1 | 2034699209C4 | 203469928NC4 | 2034699292C4 |
| 4 | BASE - BASE | 15 | 364 | 1325 | 1 | 2034699209C1 | 203469928NC1 | 2034699292C1 |
| 5 | TOP PANEL - TAMPO | 15 | 380 | 1360 | 1 | 2034699209C10 | 203469928NC10 | 2034699292C10 |
| 6 | FRONT RAIL - MONTANTE FRONTAL | 15 | 60 | 1295 | 1 | 2034699209C6 | 203469928NC6 | 2034699292C6 |
| 7 | FIXED SHELF - PRATELEIRA FIXA | 15 | 328 | 640 | 2 | 2034699209C9 | 203469928NC9 | 2034699292C9 |
| 8, 9 | KIT FOUR FEET + ONE CENTRAL SWAY BAR BUSHING - KIT 4 PÉS + 1 CENTRAL | 23 | 27/60 | 150 | 1 | 20202360150CF | 20202360130CF | 20202360920CF |
| 10 | BACK PANEL - COSTA | 3 | 414 | 1309 | 1 | 2033699209C2 | 203369928NC2 | 2033699209C2 |
| A | 3,5x14 CC FC SCREW - PARAFUSO 3,5x14 CC FC | | | | 10 | | 2065351420028 | |
| B | 7x40mm CC10mm FSI SCREW - PARAFUSO 7x40mm CC10mm FSI | | | | 6 | | 2065140800017 | |
| C | 5x50mm CC10mm FSI SCREW - PARAFUSO 5x50mm CC10mm FSI | | | | 10 | | 2065140790004 | |
| D | 8x30mm DOWEL - CAVILHA 8x30mm | | | | 26 | | 2080083000010 | |
| E | 6x35mm CAM LOCK - MINIFIX PARAFUSO 6x35mm | | | | 6 | | 2075063000012 | |
| F | 15x12mm CAM NUT - TAMBOR PARA MINIFIX 15x12mm | | | | 6 | | 2075151200027 | |
| G | 14x14mm CORNER - CANTONEIRA SUPORTE TRIANGULAR 14x14mm | | | | 10 | | 2070000000148 | |
| H | CC10mm PLASTIC CAP -CAPA P/ PARAFUSO CC10mm | | | | 10 | 2070417311004 | 2070417312001 | 207041733Z00 |
| I | 19mm SELF ADHESIVE - TAPA FURO ADESIVO 19mm | | | | 6 | 2070100090148 | 2070100012515 | 2070100010191 |
| J | 4mm ALLEN KEY - CHAVE ALLEN Z 4mm | | | | 1 | | 2075417500045 | |