
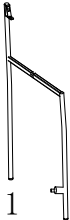
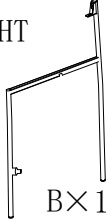



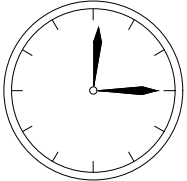
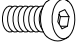

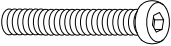


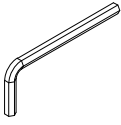
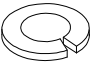
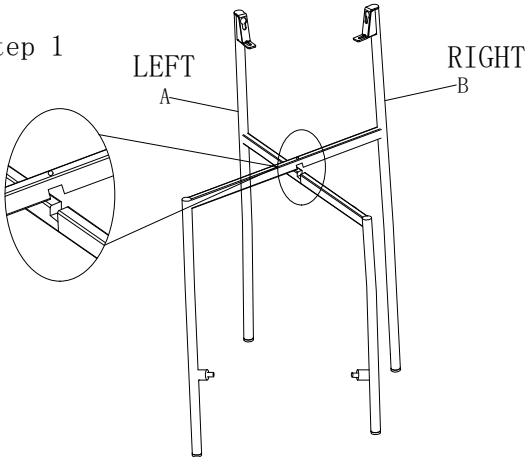
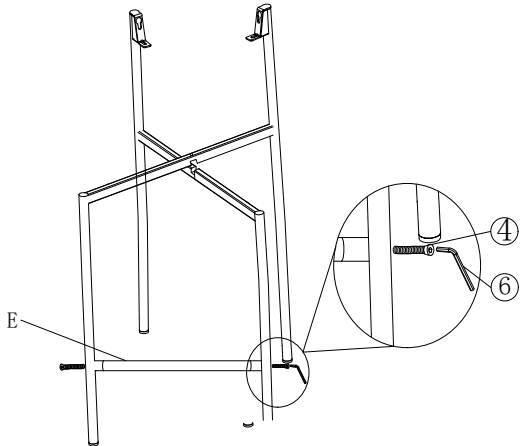
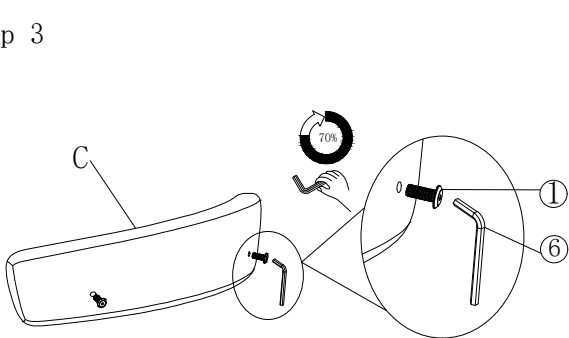
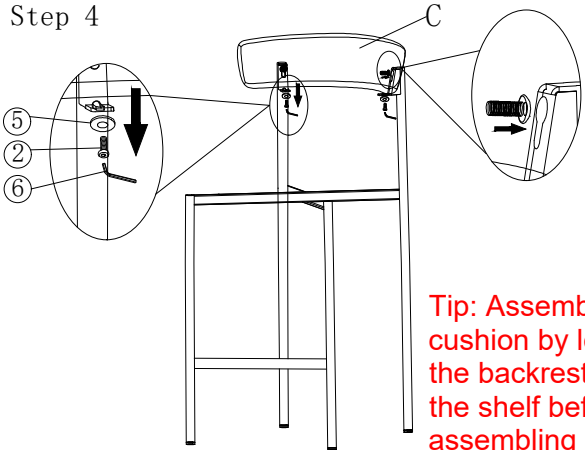
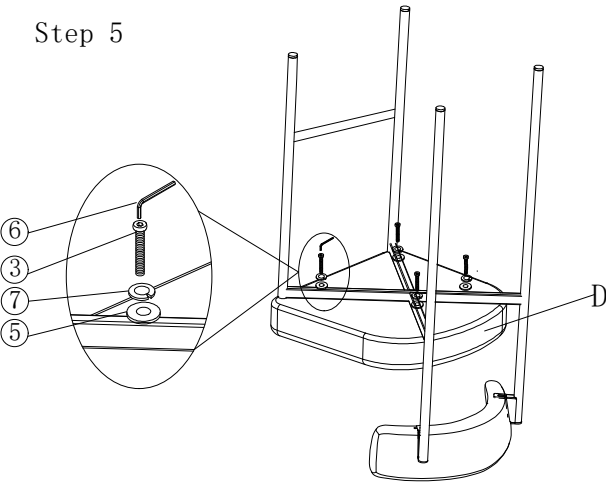


HB-0141 ASSEMBLY INSTRUCTION

	<p>LEFT</p>  <p>A×1</p>	<p>RIGHT</p>  <p>B×1</p>	 <p>C×1</p>	 <p>D×1</p>	 <p>E×1</p>
	 <p>①×2 M6×20mm</p>	 <p>②×2 M6×25mm</p>	 <p>③×4 M6×55mm</p>	 <p>④×2 M6×55mm</p>	 <p>⑤×6 Φ18×Φ6mm</p>
	 <p>⑥×1 4#</p>	 <p>⑦×4 Φ10×Φ6mm</p>			
<p>Step 1</p>  <p>LEFT A RIGHT B</p>			<p>Step 2</p>  <p>E</p>		
<p>Step 3</p>  <p>C</p> <p>70%</p>			<p>Step 4</p>  <p>C</p> <p>Tip: Assemble the cushion by locking the backrest onto the shelf before assembling it</p>		
<p>Step 5</p>  <p>D</p>			<p>Finish</p> 