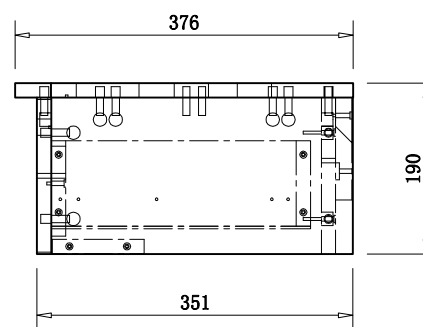
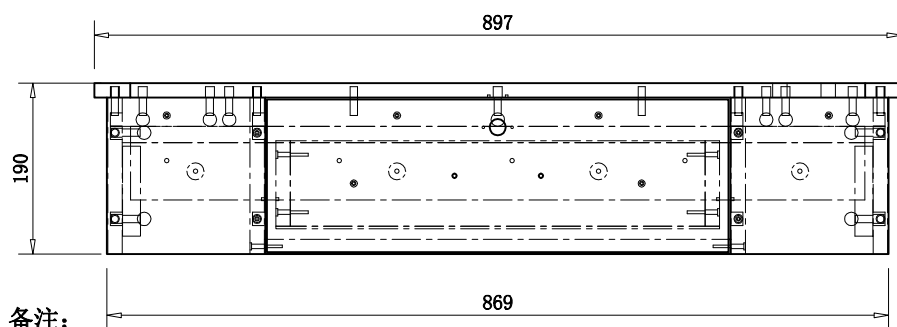
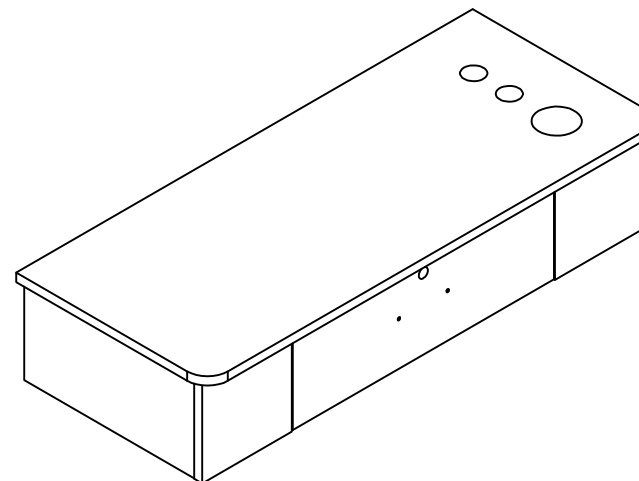
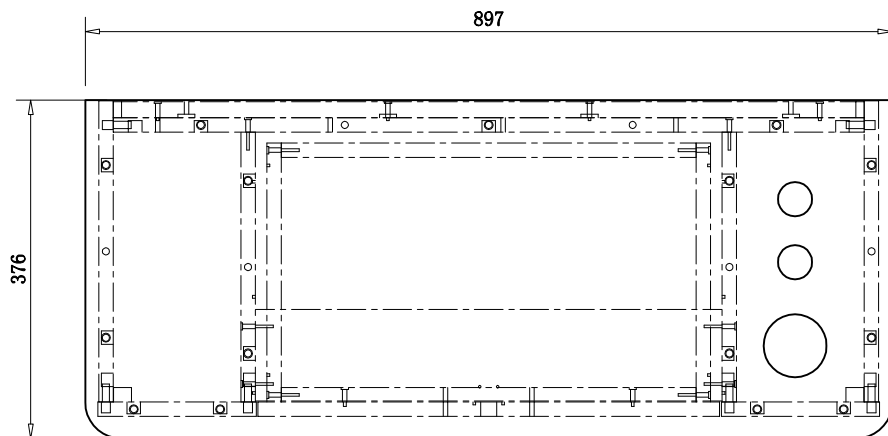


未经康士得正式许可,不得传阅,复印或使用其中任何内容.否则,康士得保留追究的权利.其复制和注册权属于康士得所有.

其它说明:

- |  |                |
|--|----------------|
| 1. 未按比例打印                              | 6. 未注圆角:R0.5mm |
| 2. 图纸规格:A4                             | 7. 标“#”为重要尺寸   |
| 3. 去除毛刺和尖角                             | 或事项            |
| 4. 单位:mm                               | 8. (—)为木纹方向    |
| 5. 一般公差要求为:<br>一位小数:±0.5mm;10.* M6胶塞位置 | 9. —为可见面       |
| 角度:±0.1°                               | 11. ▽ 加工基准面    |



备注:

1. 此产品组装出货
2. 抽屉底板用码钉固定,长边每边8pcs,短边每边4pcs,共需24pcs
3. 组装时木榫孔(两端)打拼板胶安装

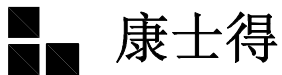
| 修改号       | 旧记录 | 修改者 | 日期   |
|-----------|-----|-----|------|
| 修改记录      |     |     |      |
| REVISIONS |     |     | V2.0 |

修改记录

REVISIONS V2.0

|                        |                |
|------------------------|----------------|
| DWN.BY:<br>绘制: 黄慧芳     | CKD.BY:<br>核对: |
| DATE:<br>日期: 2016-3-21 | DATE:<br>日期:   |

|                                |                                |
|--------------------------------|--------------------------------|
| FILE NAME:<br>档案编号:<br>F:\BHF\ | APPD.B:<br>批准:<br>DATE:<br>日期: |
|--------------------------------|--------------------------------|



PRODUCT:  
产品名称: 挂墙柜

MODEL:  
型号: #222-A-BLK

比例 SCALE  
(A4)

SHEET OF SHEETS  
第 01 张 共 19 张

PART NAME:  
部件名称: 组合图

DWN NO.:  
图纸编号: #222-A-BLK01A

PART NO.:  
部件编号:

SIZE:  
尺寸: 897\*376\*190

Quantity:  
数量:

FINISH:  
表面处理:

MATERIAL:  
材料: