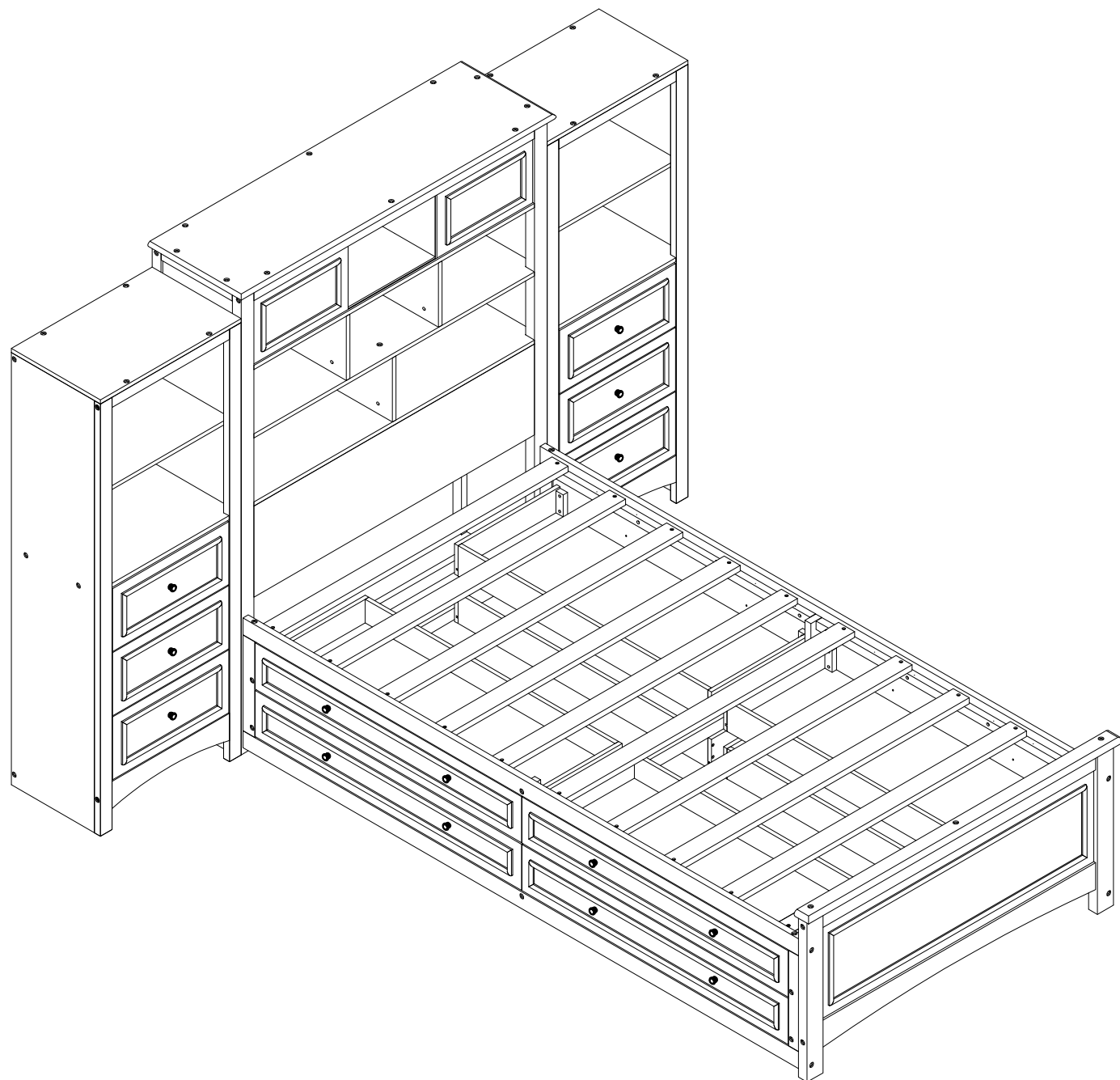


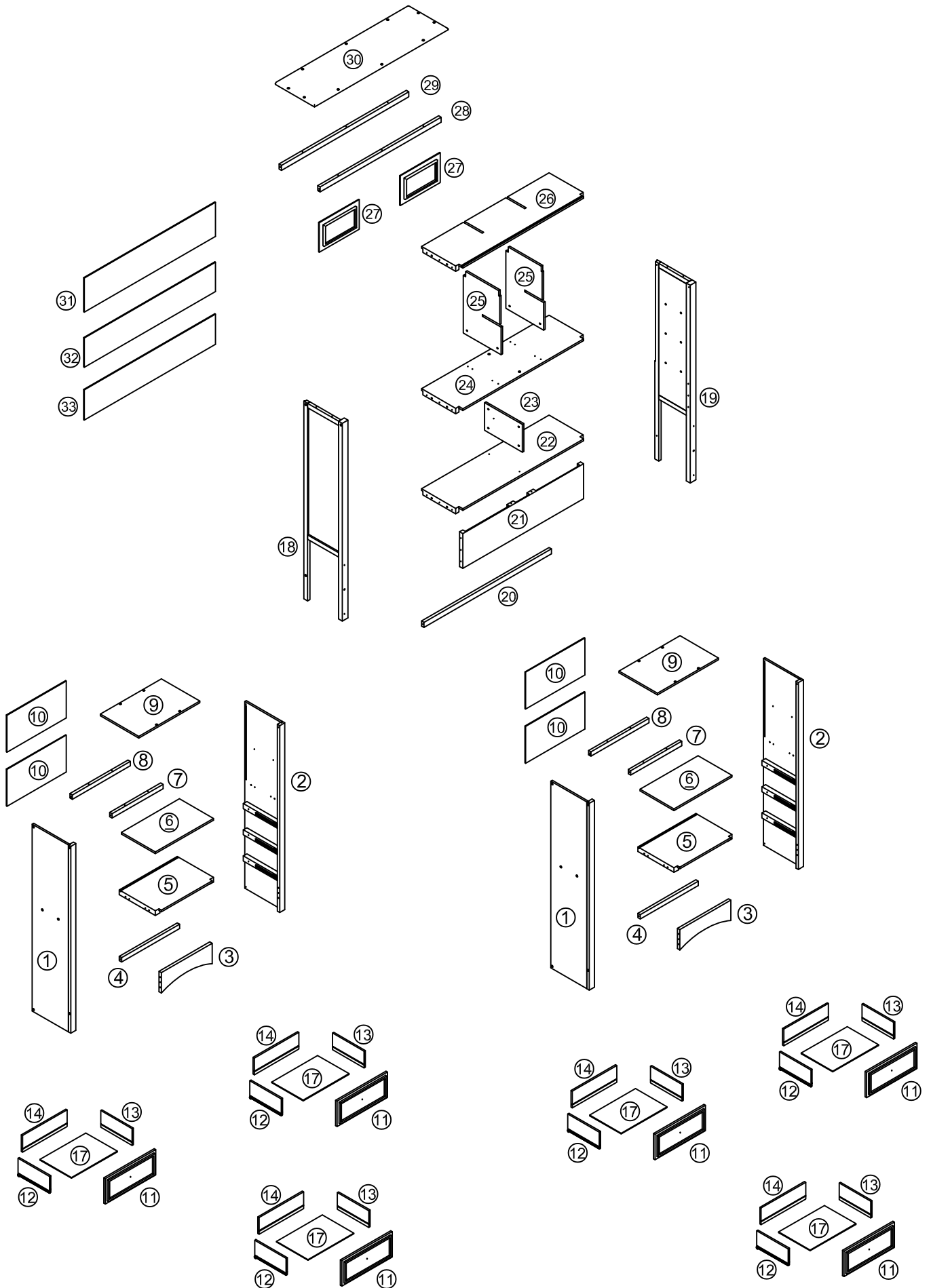
ASSEMBLY INSTRUCTION INSTRUCTION DE MONTAGE

TWIN BED AND SHELF LIT DOUBLE ET ÉTAGÈRE

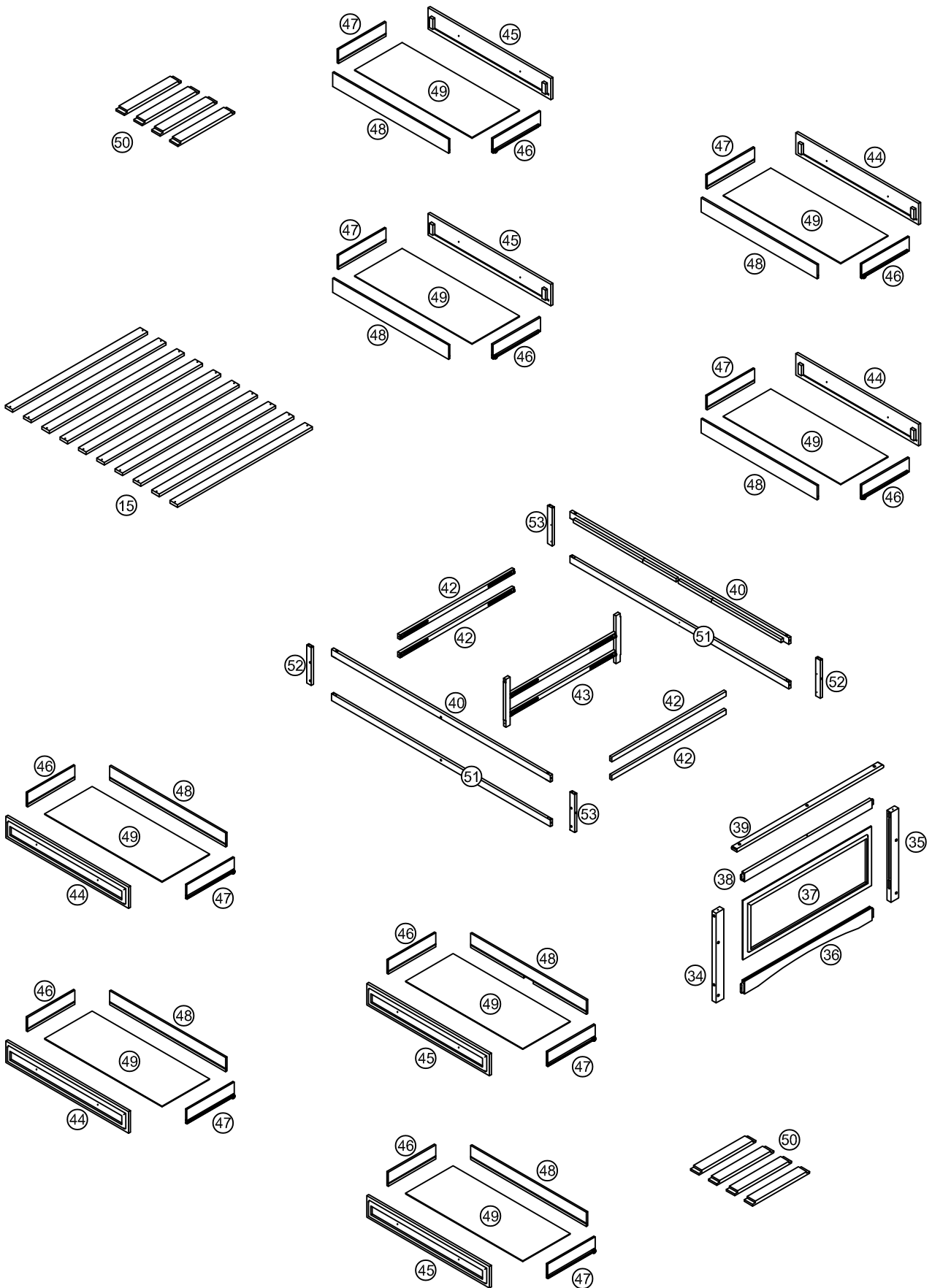


N708P436592/N708P436593/N708P436594

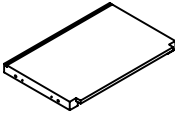
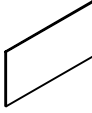
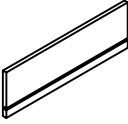
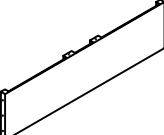
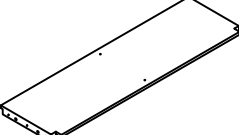
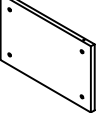
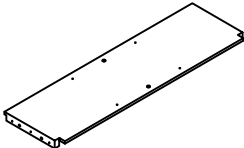
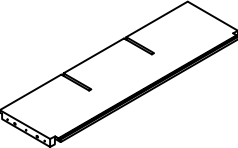
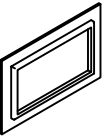
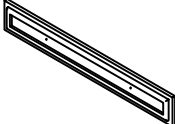

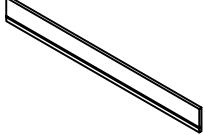
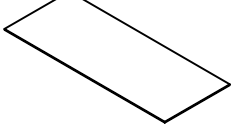
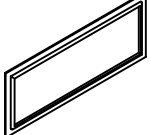
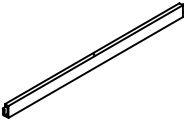
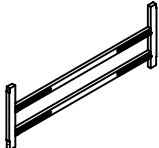
Detail View/Vue détaillée



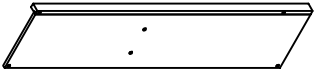
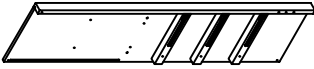
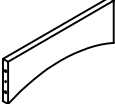
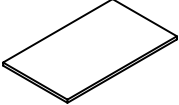
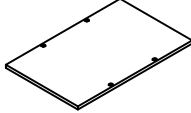
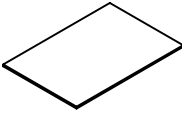

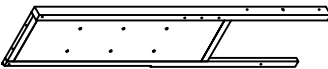
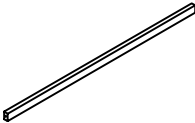
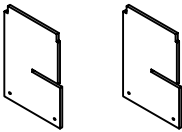
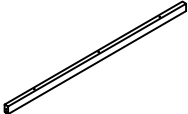
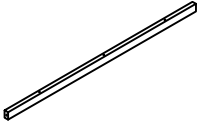
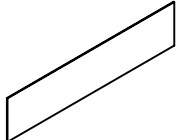
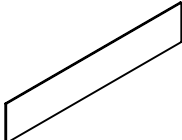
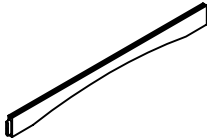
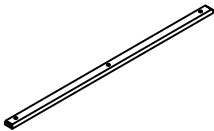
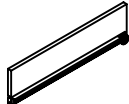

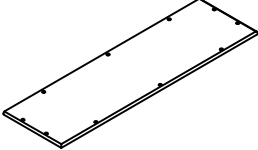
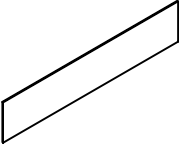
Detail View/Vue détaillée



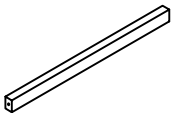
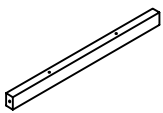
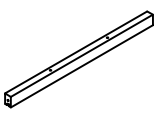
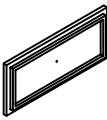
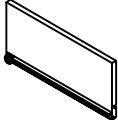
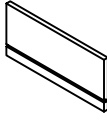
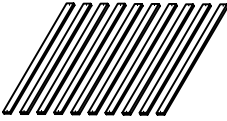
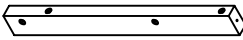
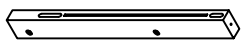
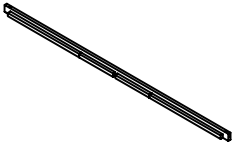
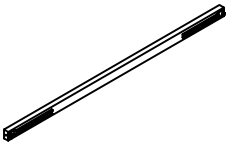
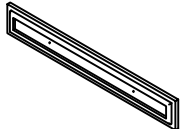
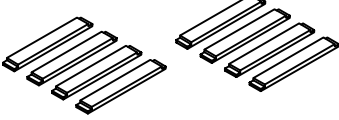
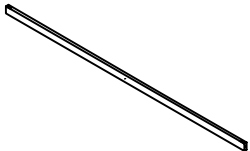
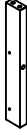

Part Lists/Listes de pièces : N708P436592

<p>5</p> 	<p>10</p> 	<p>14</p> 
<p>Shelf plate (bottom) - 2pcs</p>	<p>Rear panel - 4pcs</p>	<p>Back of drawer - 6pcs</p>
<p>Plaque d'étagère (en bas) - 2 pièces</p>	<p>Panneau arrière - 4 pièces</p>	<p>Arrière du tiroir - 6 pièces</p>
<p>21</p> 	<p>22</p> 	<p>23</p> 
<p>Lower partition - 1pc</p>	<p>Lower shelf - 1pc</p>	<p>Middle divider - 1pc</p>
<p>Cloison inférieure - 1pièce</p>	<p>Étagère inférieure - 1pièce</p>	<p>Séparateur central - 1pièce</p>
<p>24</p> 	<p>26</p> 	<p>27</p> 
<p>Middle shelf - 1pc</p>	<p>Middle divider - 1pc</p>	<p>Drawer face panel - 2pcs</p>
<p>Étagère du milieu - 1pièce</p>	<p>Séparateur central - 1pièce</p>	<p>Panneau de façade de tiroir - 2 pièces</p>
<p>44</p> 	<p>46</p> 	<p>48</p> 
<p>Drawer side (left) - 4pcs</p>	<p>Drawer side (left) - 4pcs</p>	<p>Back of drawer - 8pcs</p>
<p>Côté tiroir (gauche) - 4 pièces</p>	<p>Côté tiroir (gauche) - 4 pièces</p>	<p>Arrière du tiroir - 8 pièces</p>
<p>49</p> 	<p>37</p> 	<p>38</p> 
<p>Drawer panels - 8pcs</p>	<p>Panel - 1pc</p>	<p>Upper crossbar - 1pc</p>
<p>Panneaux de tiroirs - 8 pièces</p>	<p>Panneau - 1pièce</p>	<p>Barre transversale supérieure - 1pièce</p>
<p>43</p> 		
<p>Middle frame - 1pc</p>		
<p>Cadre intermédiaire - 1 pièce</p>		

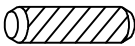


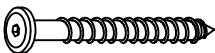
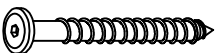

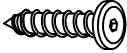
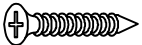



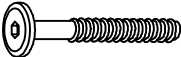
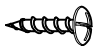

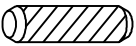


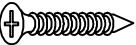

Part Lists/Listes de pièces : N708P436593

<p>1</p> 	<p>2</p> 	<p>3</p> 
<p>Cabinet side (left) - 2pcs Côté armoire (gauche) - 2 pièces</p>	<p>Cabinet side (right) - 2pcs Côté armoire (droite) - 2 pièces</p>	<p>Lower partition - 2pcs Cloison inférieure - 2pcs</p>
<p>6</p> 	<p>9</p> 	<p>17</p> 
<p>Shelf plate (middle) - 2pcs Plaque d'étagère (milieu) - 2 pièces</p>	<p>Top plate - 2pcs Plaque supérieure - 2 pièces</p>	<p>Drawer panels - 6pcs Panneaux de tiroirs - 6 pièces</p>
<p>18</p> 	<p>19</p> 	<p>20</p> 
<p>Cabinet side (left) - 1pc Côté armoire (gauche) - 1pièce</p>	<p>Cabinet side (right) - 1pc Côté armoire (droite) - 1pièce</p>	<p>Lower beam - 1pc Poutre inférieure - 1pièce</p>
<p>25</p> 	<p>28</p> 	<p>29</p> 
<p>Lower shelf - 2pcs Étagère inférieure - 2 pièces</p>	<p>Groove beam (top) - 1pc Poutre rainurée (haut) - 1pièce</p>	<p>Crossbar (top) - 1pc Barre transversale (haut) - 1pièce</p>
<p>31</p> 	<p>32</p> 	<p>36</p> 
<p>Large panel - 1pc Grand panneau - 1pièce</p>	<p>Small panel - 1pc Petit panneau - 1pièce</p>	<p>Lower rim beam - 1pc Poutre de jante inférieure - 1 pièce</p>
<p>39</p> 	<p>46</p> 	<p>47</p> 
<p>Cladding bar - 1pc Barre de revêtement - 1pièce</p>	<p>Drawer side (left) - 4pcs Côté tiroir (gauche) - 4 pièces</p>	<p>Drawer side (right) - 8pcs Côté tiroir (droit) - 8 pièces</p>
<p>30</p> 	<p>33</p> 	
<p>Top plate - 1pc Plaque supérieure - 1 pièce</p>	<p>Medium panel - 1pc Panneau moyen - 1pièce</p>	

Part Lists/Listes de pièces : N708P436594

<p>4</p> 	<p>7</p> 	<p>8</p> 
<p>Short tree (below) - 2pcs</p>	<p>Short tree (top) - 2pcs</p>	<p>The tree has grooves - 2pcs</p>
<p>Arbre court (ci-dessous) - 2 pièces</p>	<p>Arbre court (haut) - 2 pièces</p>	<p>L'arbre a des rainures - 2 pièces</p>
<p>11</p> 	<p>12</p> 	<p>13</p> 
<p>Drawer face - 6pcs</p>	<p>Drawer side (left) - 6pcs</p>	<p>Drawer side (right) - 6pcs</p>
<p>Façade de tiroir - 6 pièces</p>	<p>Côté tiroir (gauche) - 6 pièces</p>	<p>Côté tiroir (droit) - 6 pièces</p>
<p>15</p> 	<p>34</p> 	<p>35</p> 
<p>Slat - 10pcs</p>	<p>Left foot - 1pc</p>	<p>Right foot - 1pc</p>
<p>Lattes - 10 pièces</p>	<p>Pied gauche - 1 pièce</p>	<p>Pied droit - 1 pièce</p>
<p>40</p> 	<p>42</p> 	<p>45</p> 
<p>Bed shoulder frame (Upper) - 2pcs</p>	<p>Long bar (L/R) - 4pcs</p>	<p>Drawer side (right) - 4pcs</p>
<p>Cadre d'épaule de lit (supérieur) - 2 pièces</p>	<p>Barre longue (G/D) - 4 pièces</p>	<p>Côté tiroir (droit) - 4 pièces</p>
<p>50</p> 	<p>51</p> 	<p>52</p> 
<p>Support - 8pcs</p>	<p>Bed shoulder frame (Lower) - 2pcs</p>	<p>Bed shoulder frame (Side) - 2pcs</p>
<p>Support - 8 pièces</p>	<p>Cadre d'épaule de lit (inférieur) - 2 pièces</p>	<p>Cadre d'épaule de lit (Côté) - 2 pièces</p>
<p>53</p> 		
<p>Bed shoulder frame (Side) - 2pcs</p>		
<p>Cadre d'épaule de lit (Côté) - 2 pièces</p>		

Hardware Lists/Listes de matériel : N708P436594

<p>A</p>  <p>Ø10*30mm</p> <p>Wood dowel (12pcs)</p> <p>Cheville en bois (12 pièces)</p>	<p>B</p>  <p>Ø1/4"*100mm</p> <p>Hex-Head bolt (4pcs)</p> <p>Boulon à tête hexagonale (4 pièces)</p>	<p>C</p>  <p>Ø1/4"*40mm</p> <p>Hex-Head bolt (8pcs)</p> <p>Boulon à tête hexagonale (8 pièces)</p>
<p>D</p>  <p>Ø6*50mm</p> <p>Hex-Head screw (24pcs)</p> <p>Vis à tête hexagonale (24 pièces)</p>	<p>E</p>  <p>Ø6*70mm</p> <p>Hex-Head screw (10pcs)</p> <p>Vis à tête hexagonale (10 pièces)</p>	<p>F</p>  <p>Ø1/4"*9.5*12mm</p> <p>Horizontal-Hole bolt (12pcs)</p> <p>Boulon à trou horizontal (12 pièces)</p>
<p>G</p>  <p>Ø6*30mm</p> <p>Hex-Head screw (26pcs)</p> <p>Vis à tête hexagonale (26 pièces)</p>	<p>H</p>  <p>#4*30mm</p> <p>Screw (46pcs)</p> <p>Vis (46 pièces)</p>	<p>I</p>  <p>K4mm</p> <p>Allen key (2pcs)</p> <p>Clé Allen (2 pièces)</p>
<p>J</p>  <p>Wooden handle (22pcs)</p> <p>Manche en bois (22 pièces)</p>	<p>L</p>  <p>5/32" x 25mm</p> <p>Bolts (22pcs)</p> <p>Boulons (22 pièces)</p>	<p>M</p>  <p>Ø1/4"*65mm</p> <p>Hex-Head bolt (8pcs)</p> <p>Boulon à tête hexagonale (8 pièces)</p>
<p>N</p>  <p>#3.5*15mm</p> <p>Wood screws (50pcs)</p> <p>Les vis à bois (50 pièces)</p>	<p>O</p>  <p>Wooden handle (8pcs)</p> <p>Manche en bois (8 pièces)</p>	<p>P</p>  <p>Ø8*30mm</p> <p>Wood dowel (28pcs)</p> <p>Cheville en bois (28 pièces)</p>
<p>Q</p>  <p>Ø6*40mm</p> <p>Hex-Head screw (3pcs)</p> <p>Vis à tête hexagonale (3 pièces)</p>	<p>R</p>  <p>Pass L (4pcs)</p> <p>Passe L (4 pièces)</p>	<p>T</p>  <p>#3.5*25mm</p> <p>Screw (112pcs)</p> <p>Vis (112 pièces)</p>
<p>U</p>  <p>Ø1/4"*60mm</p> <p>Hex-Head bolt (8pcs)</p> <p>Boulon à tête hexagonale (8 pièces)</p>		





ASSEMBLY TOOLS REQUIRED (NOT INCLUDED)
OUTILS D'ASSEMBLAGE REQUIS (NON INCLUS)

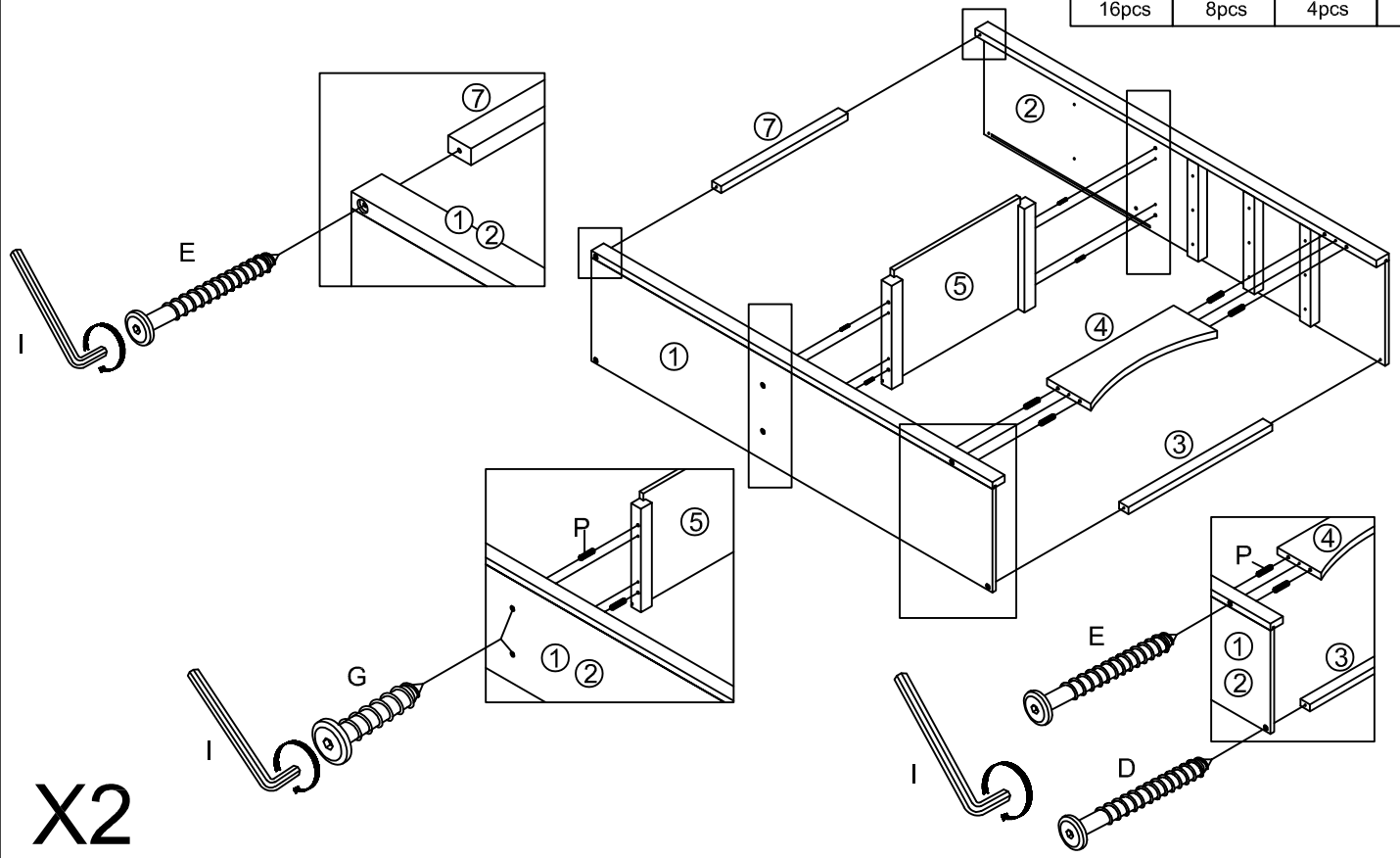


PLEASE BE CAREFUL DO NOT DAMAGE THE HOLE
POSITION WHEN YOU USE POWER TOOLS !

SOYEZ PRUDENT POUR NE PAS ENDOMMAGER LE TROU
POSITION LORSQUE VOUS UTILISEZ DES OUTILS ÉLECTRIQUES !


Step/Étape 1

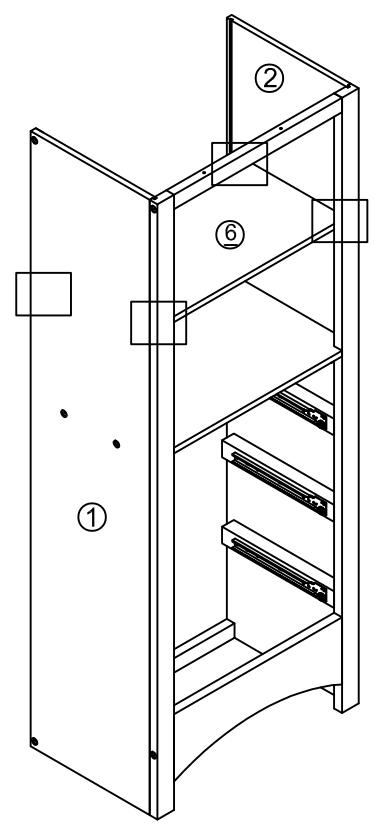
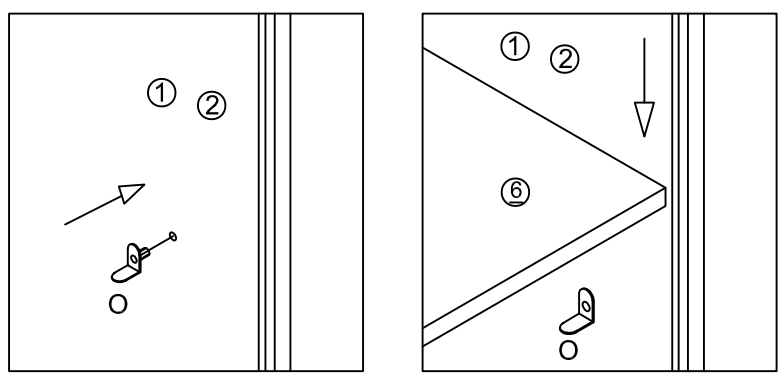
P	E	D	G
			
16pcs	8pcs	4pcs	8pcs



X2

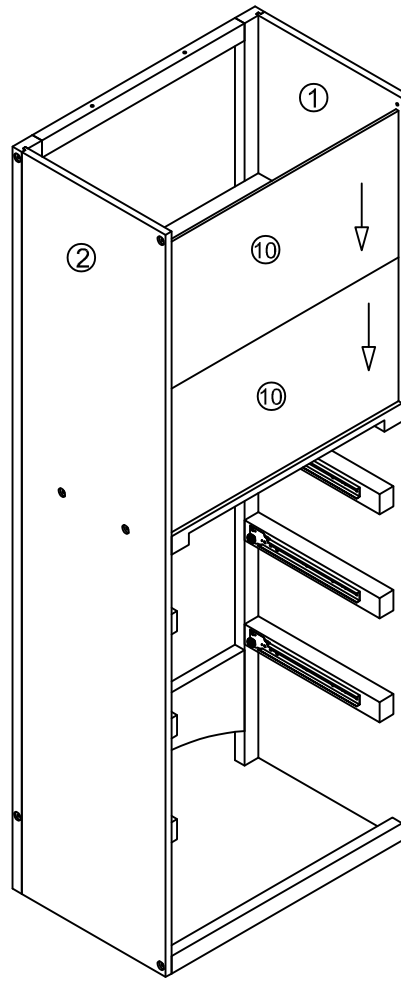
Step/Étape 2

O

8pcs



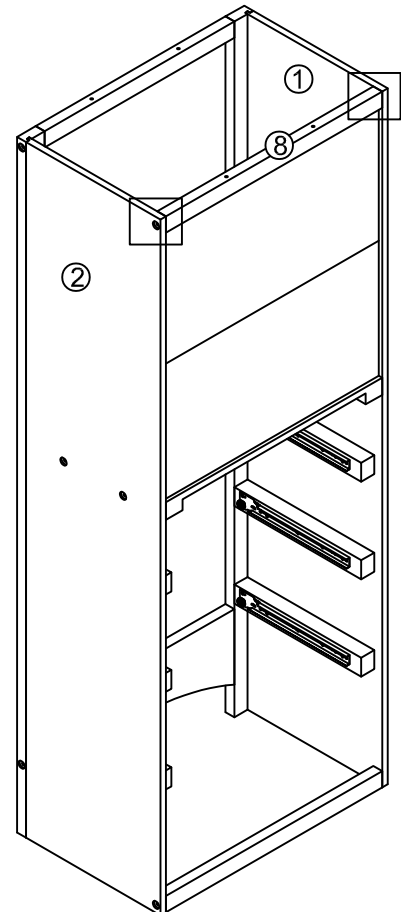
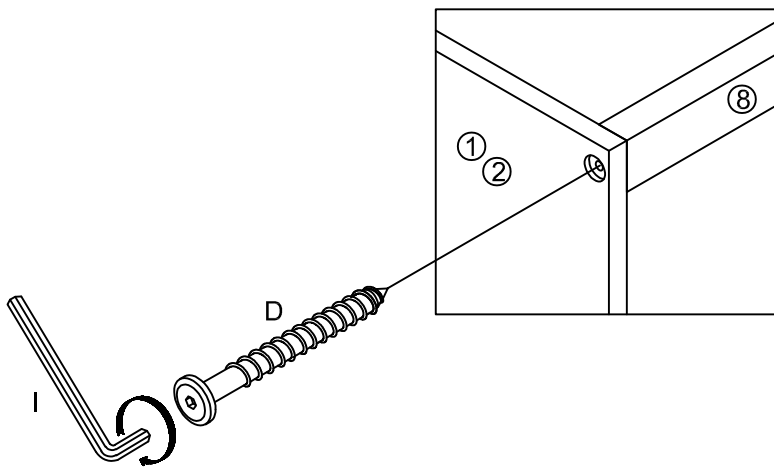
X2

Step/Étape 3



X2

Step/Étape 4



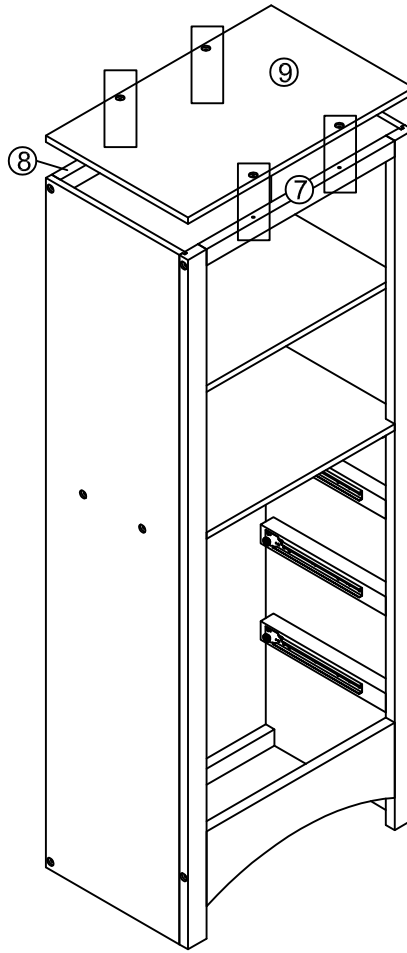
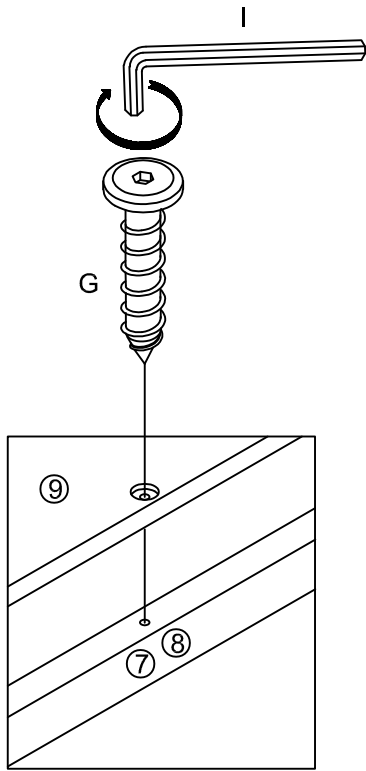
D



4pcs

X2

Step/Étape 5



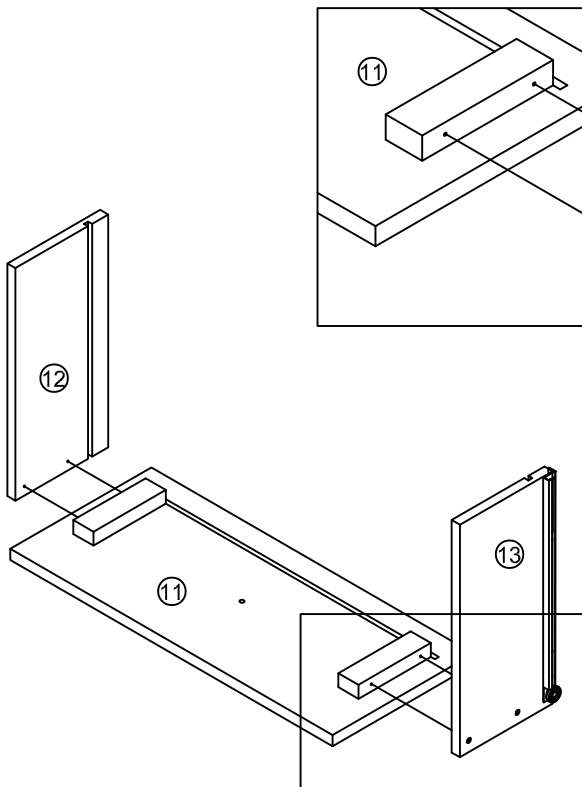
G



8pcs

X2

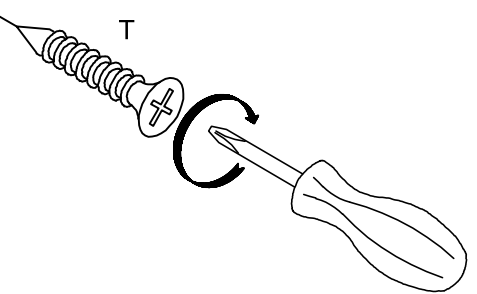
Step/Étape 6



T

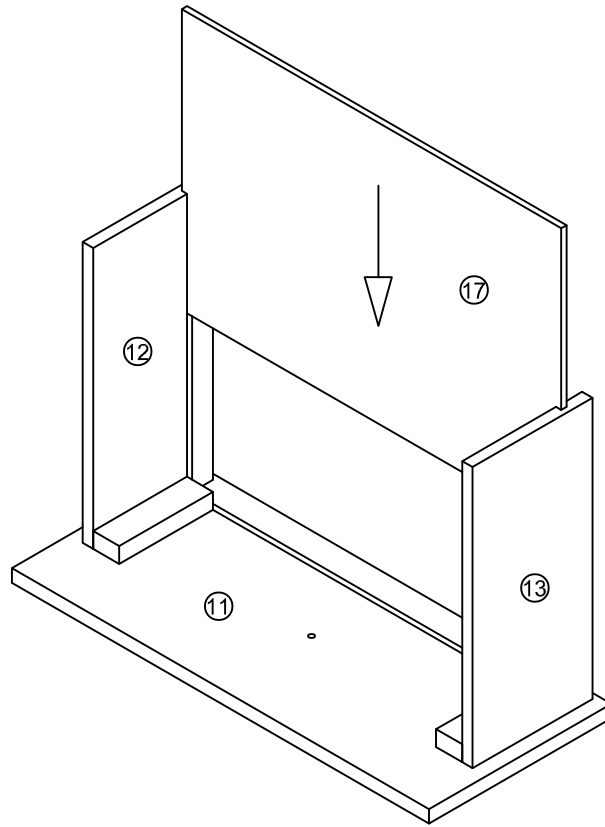


24pcs



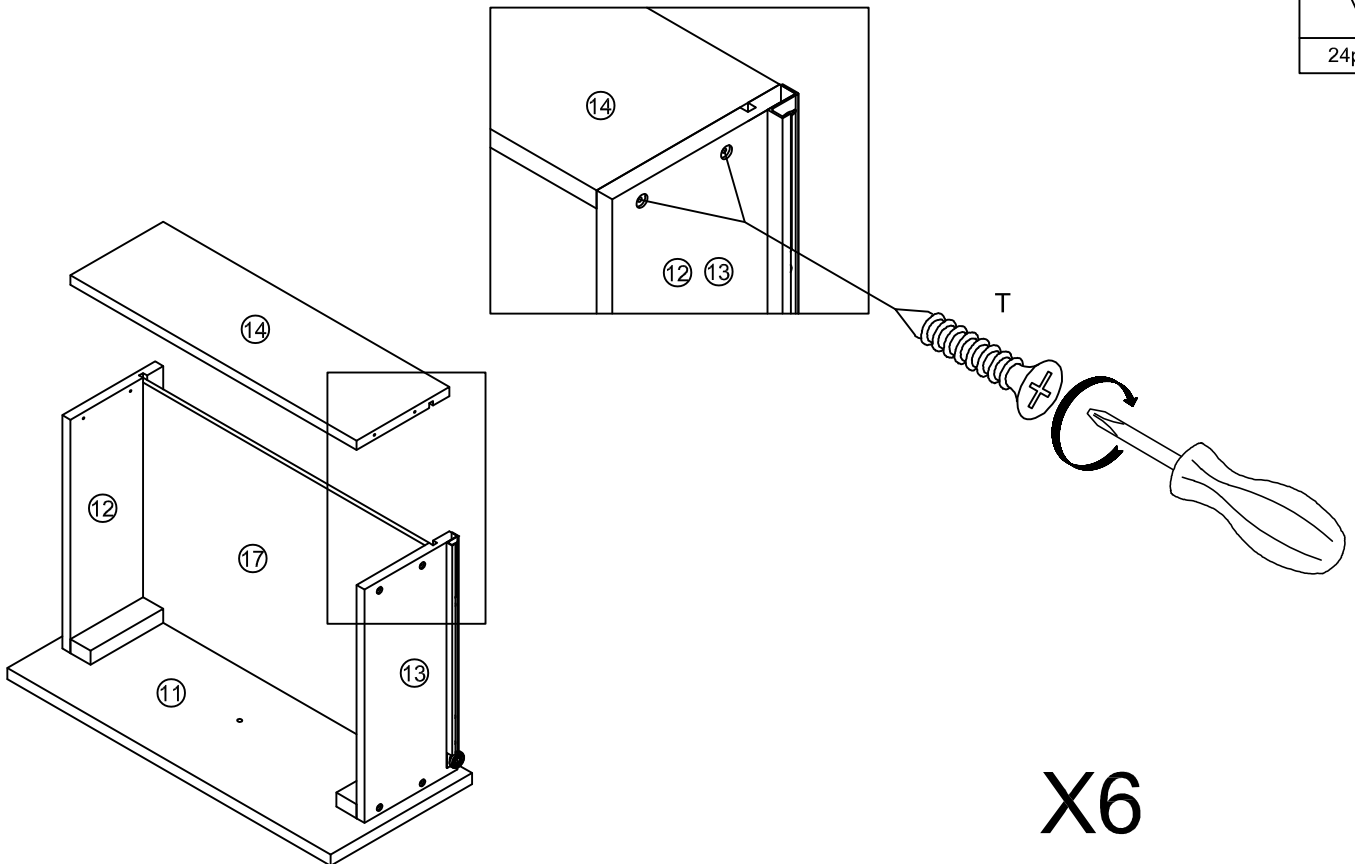
X6

Step/Étape 7





X6

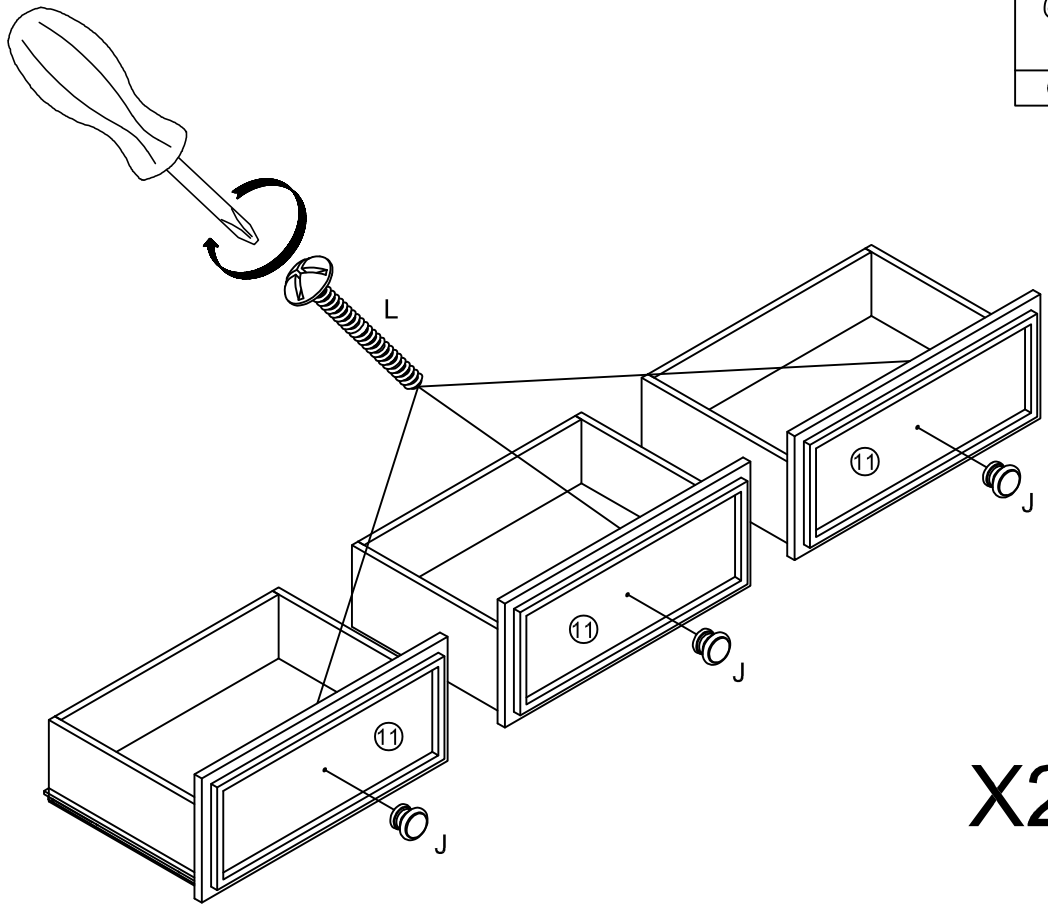
Step/Étape 8



X6

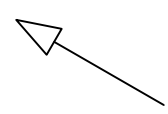
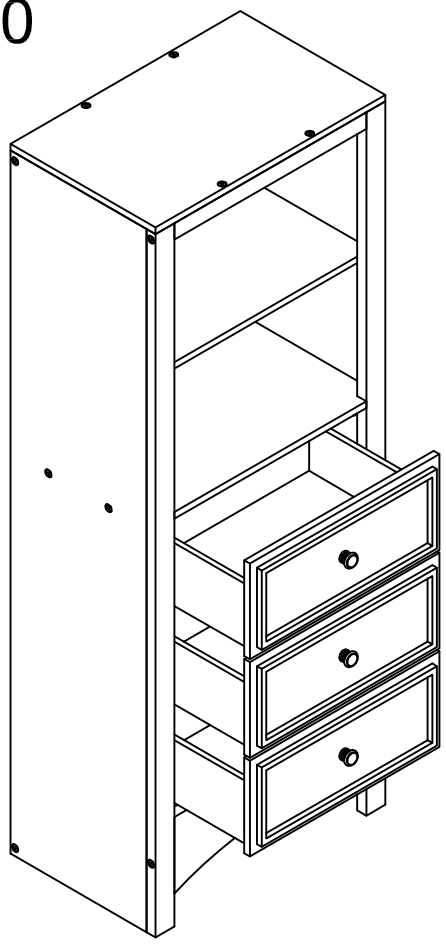
Step/Étape 9

J	L
	
6pcs	6pcs



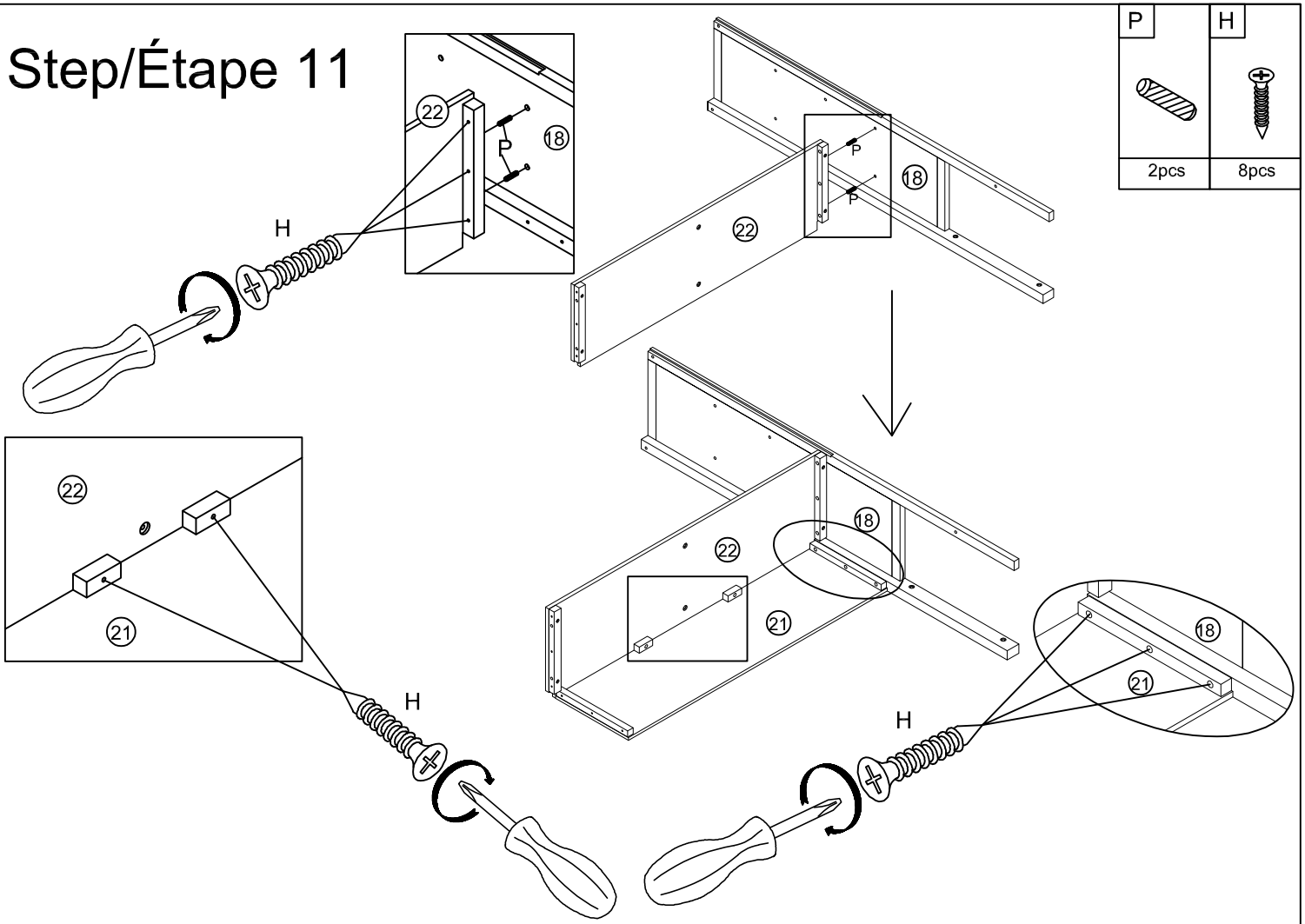
X2

Step/Étape 10

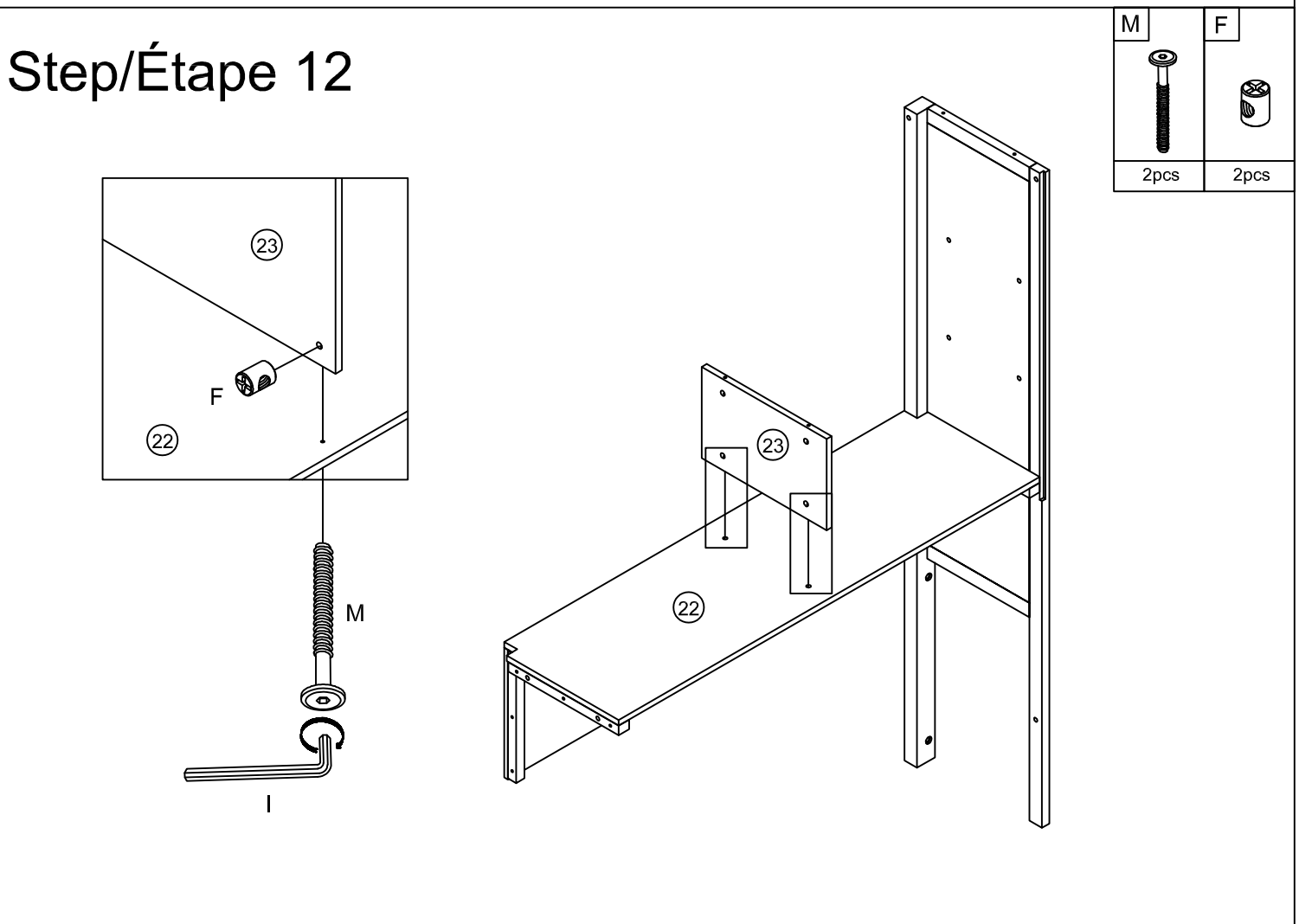


X2

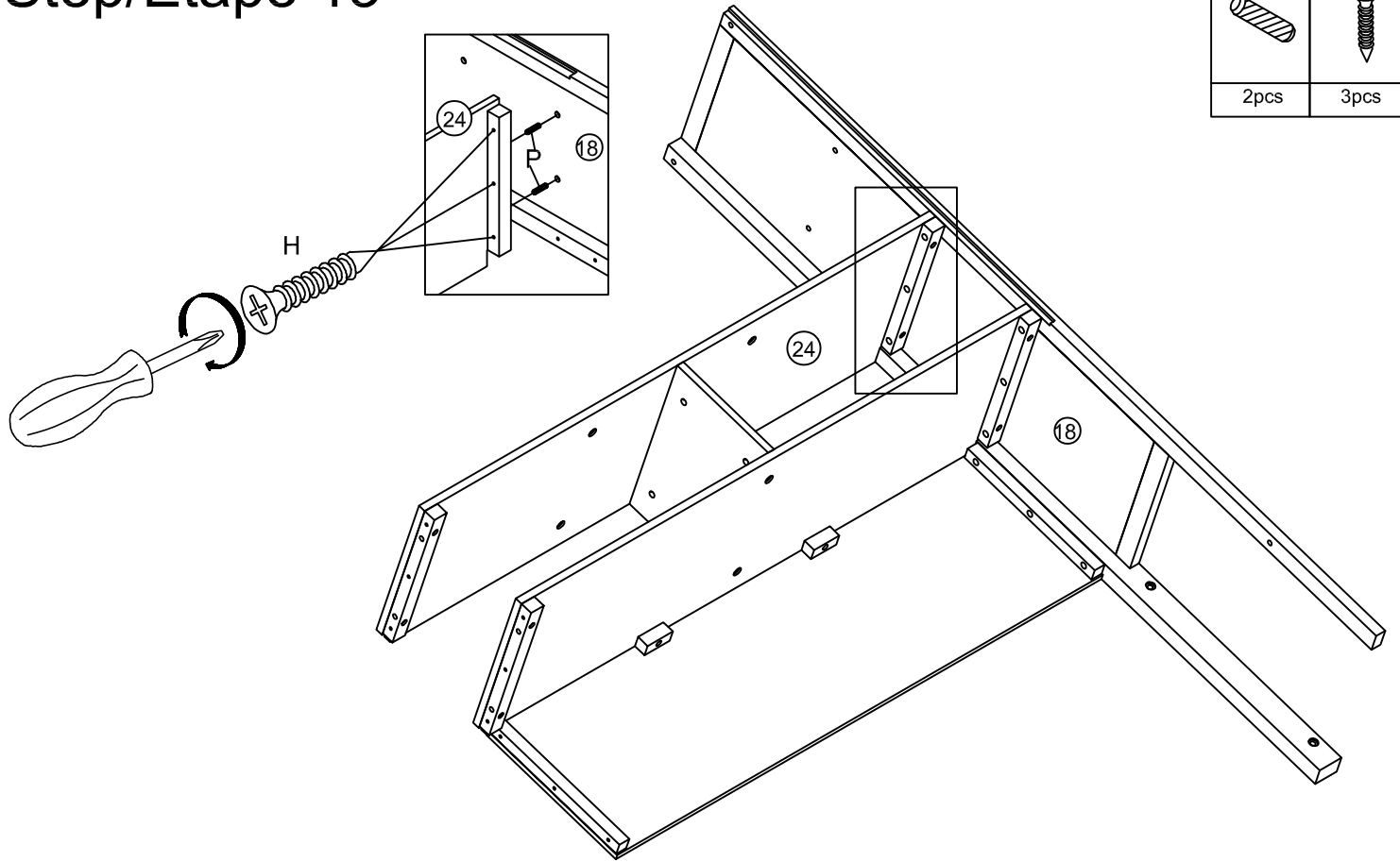
Step/Étape 11





Step/Étape 12

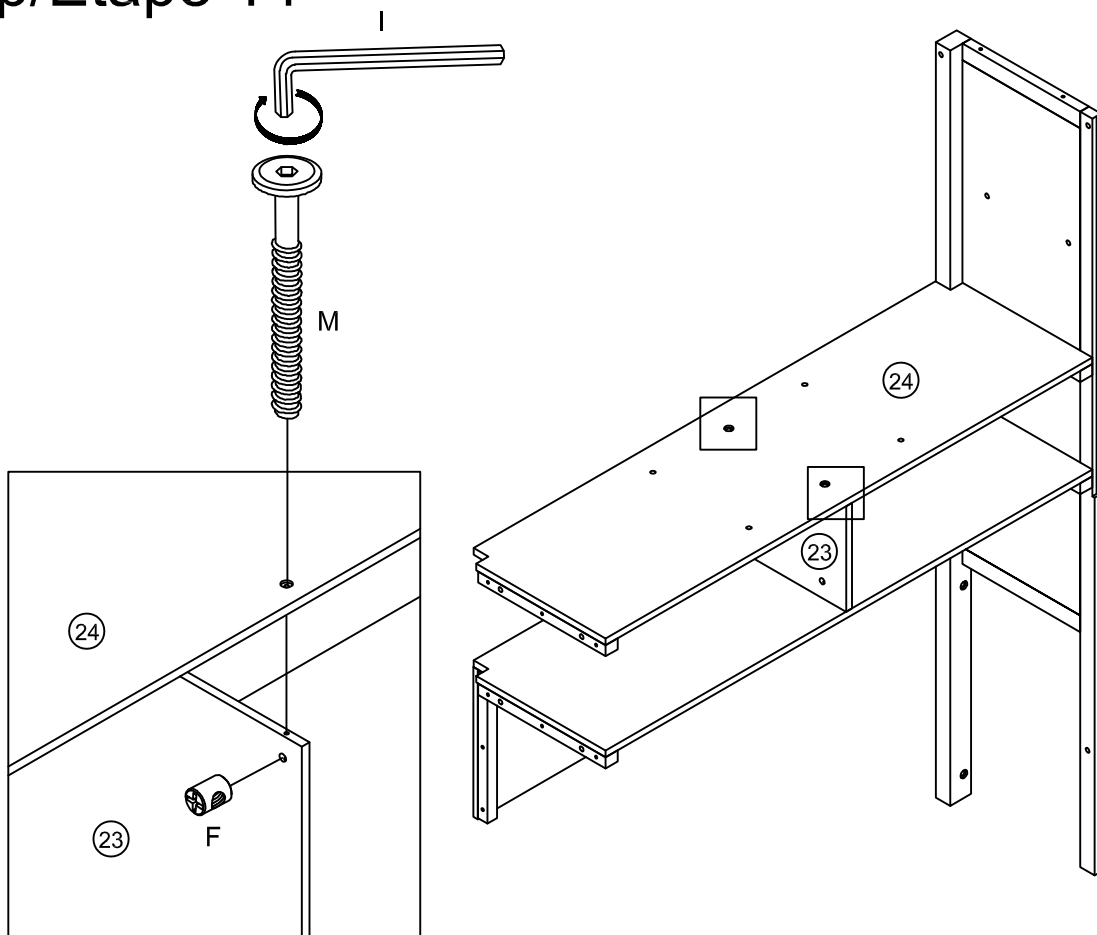




Step/Étape 13



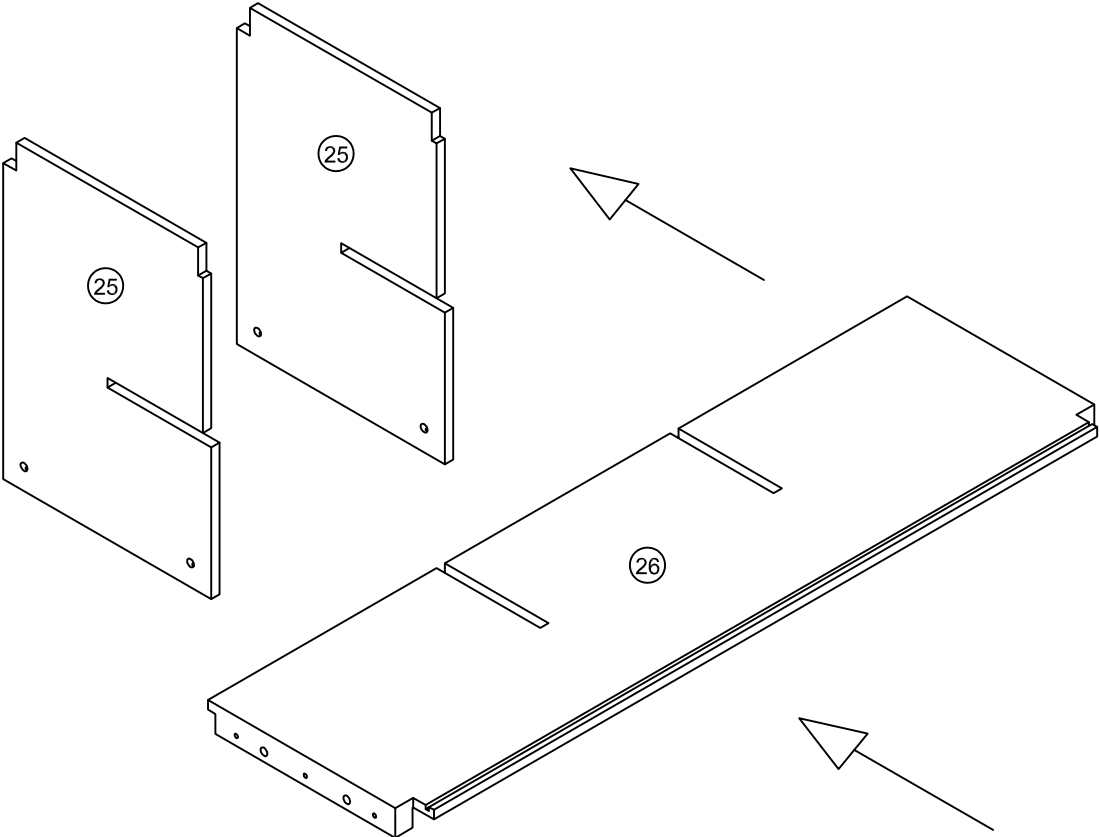
P	H
	
2pcs	3pcs

Step/Étape 14

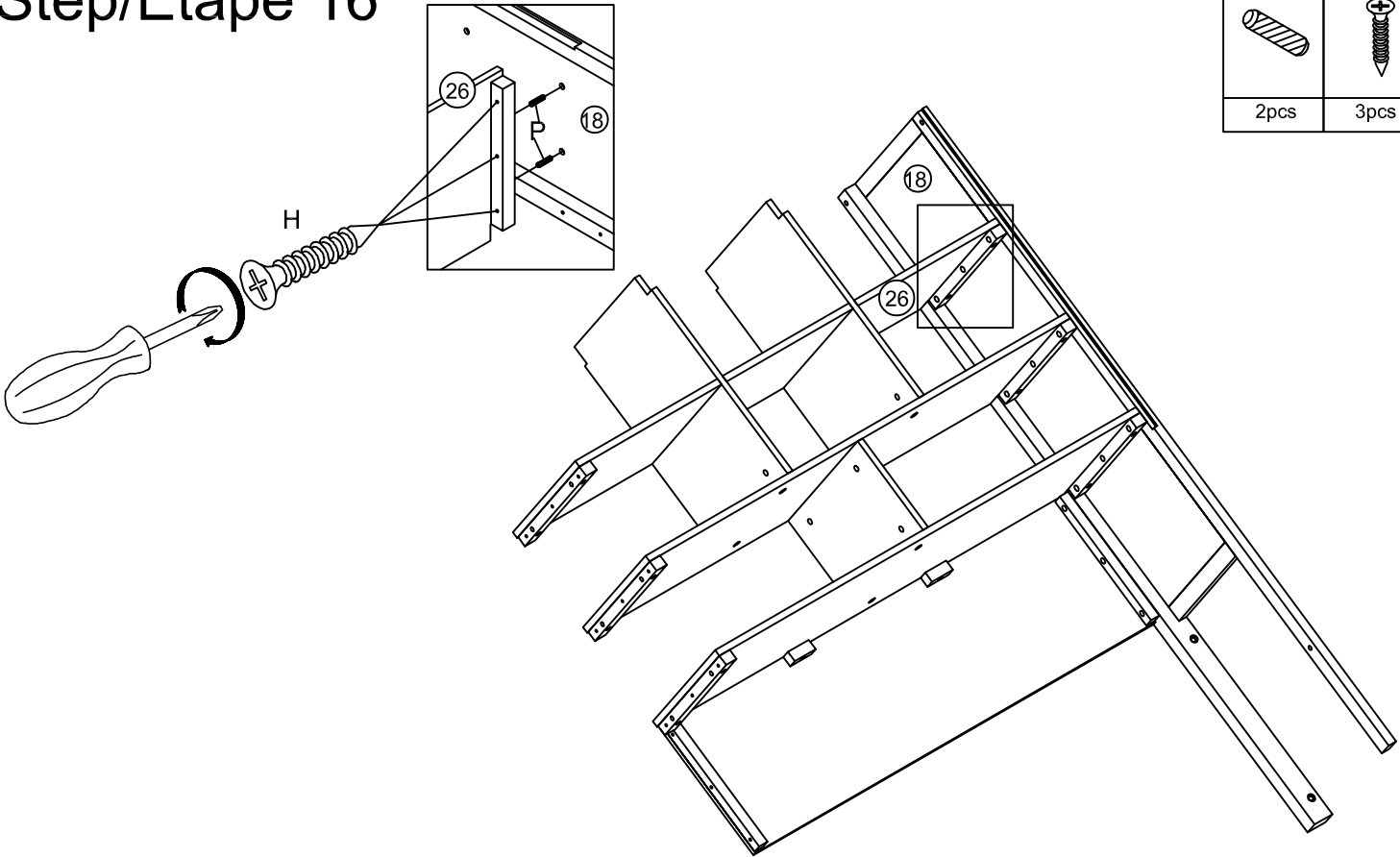


M	F
	
2pcs	2pcs



Step/Étape 15

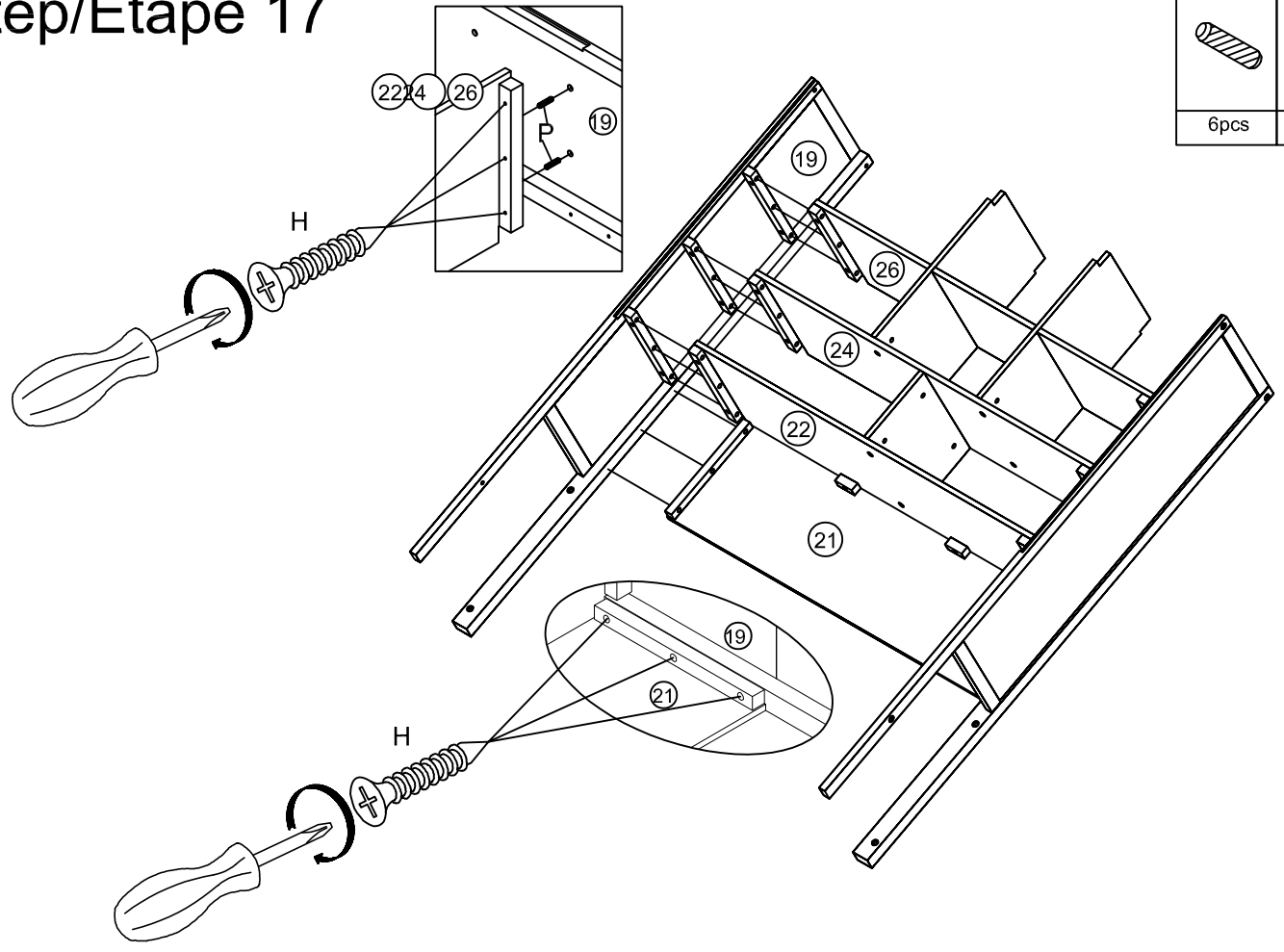


Step/Étape 16





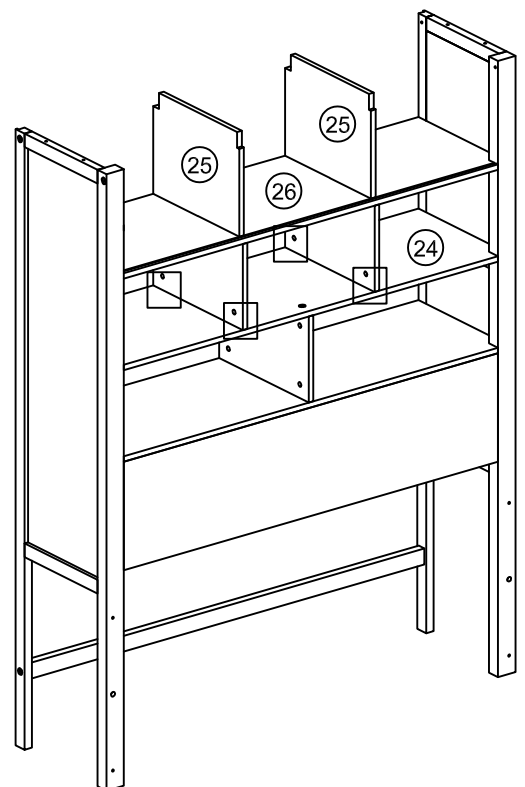
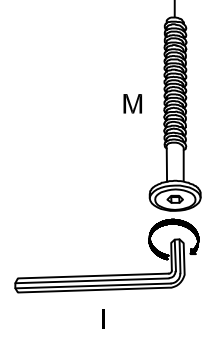
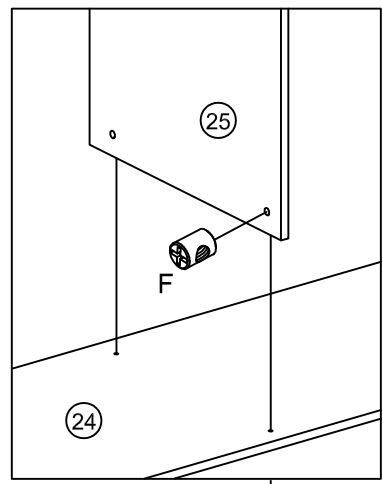
Step/Étape 17

P	H
	
6pcs	12pcs

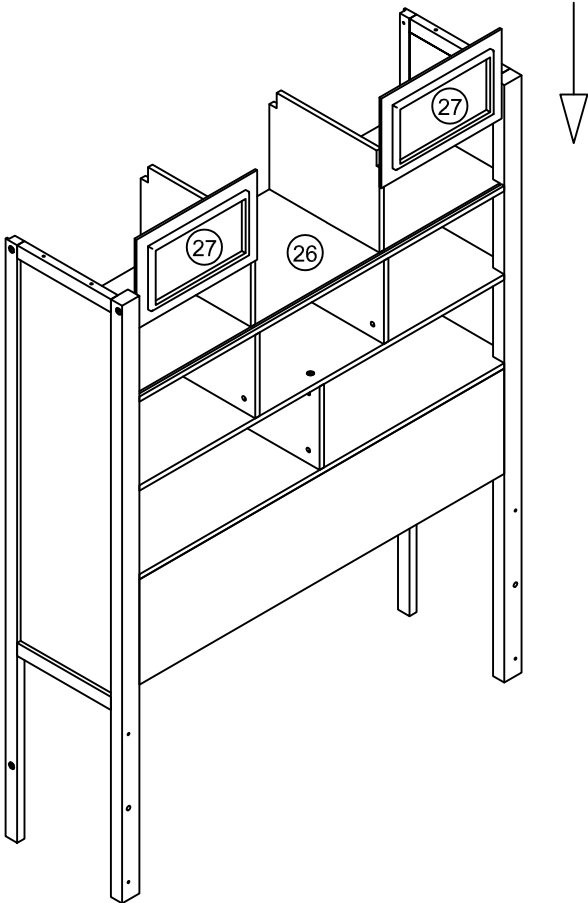


Step/Étape 18

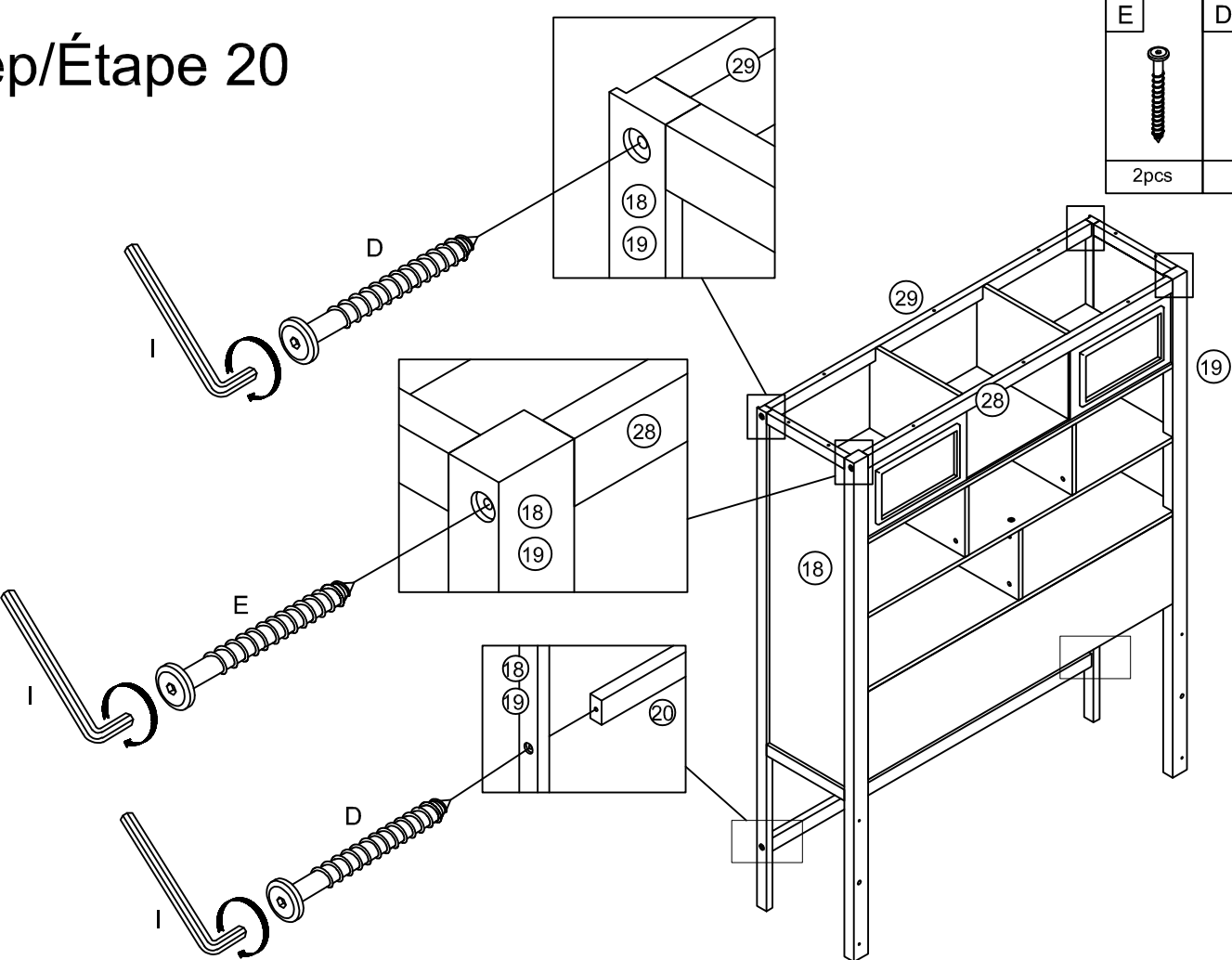
M	F
	
4pcs	4pcs



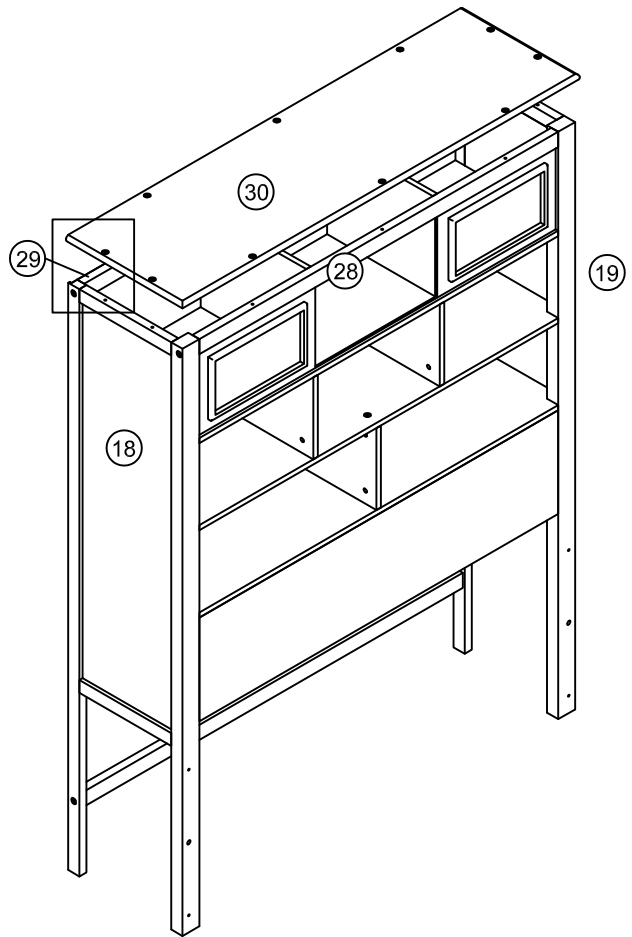
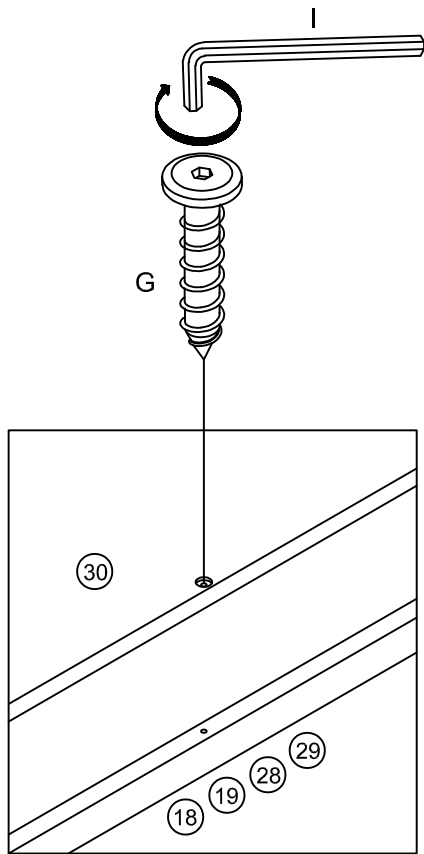
Step/Étape 19



Step/Étape 20



Step/Étape 21

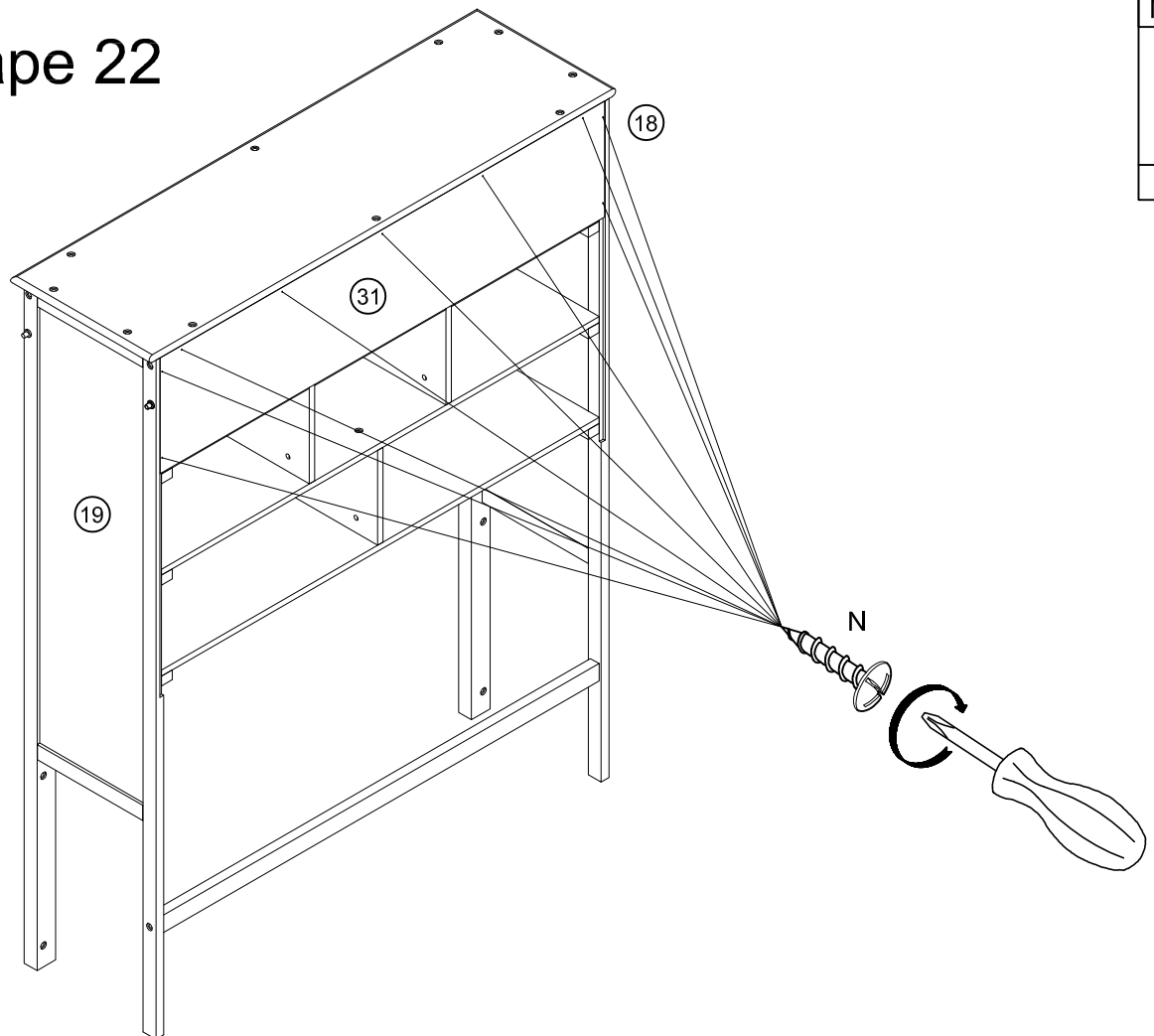


G



10pcs

Step/Étape 22

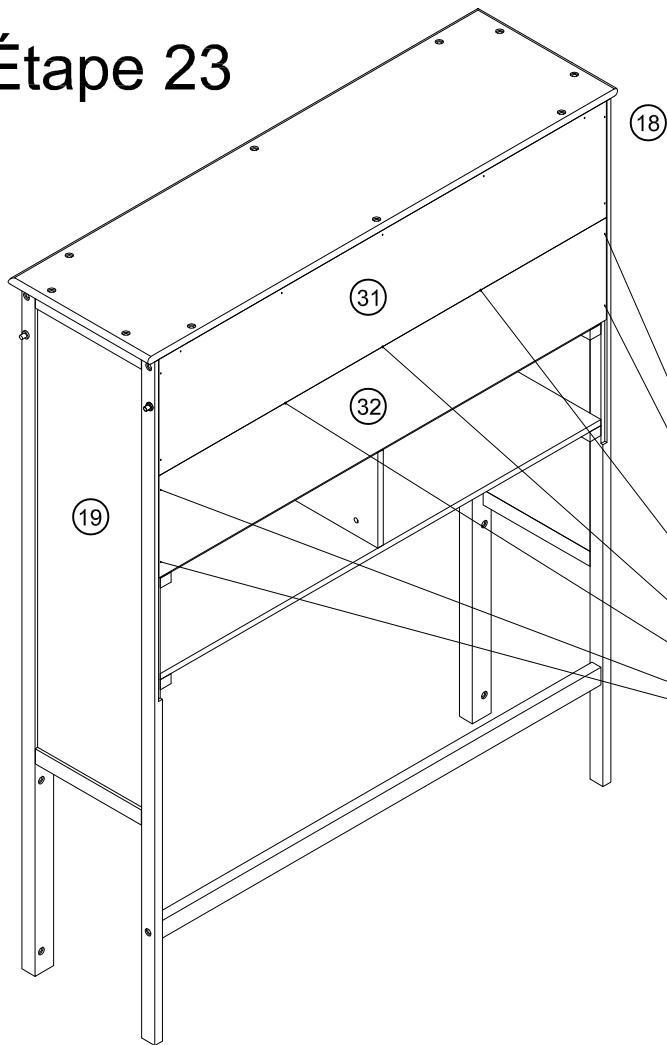


N



9pcs

Step/Étape 23

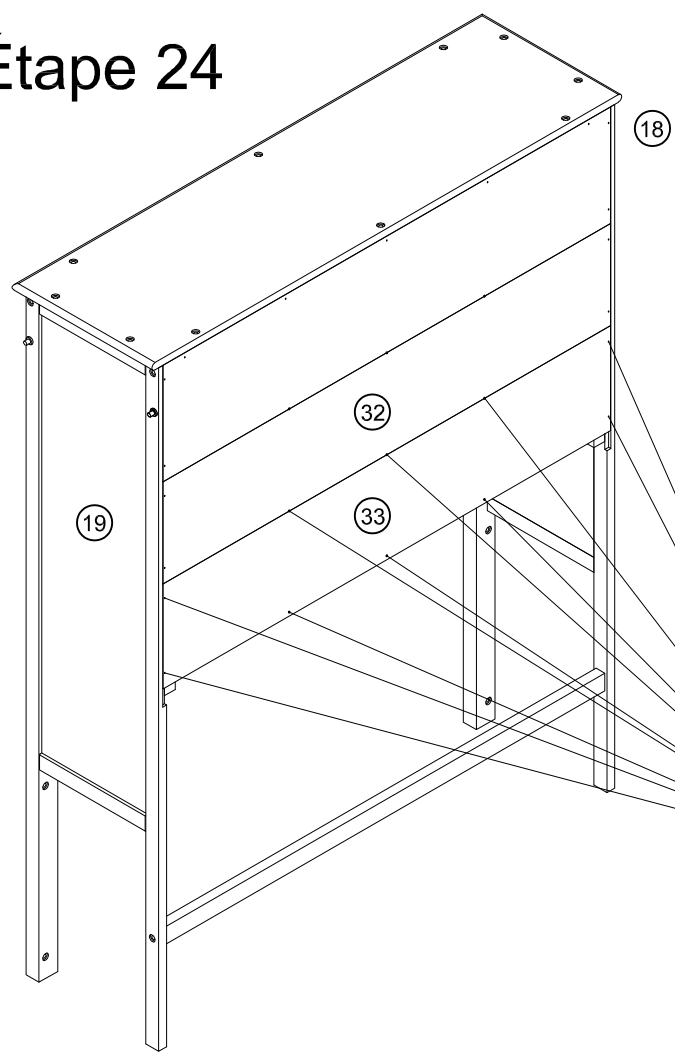


N



7pcs

Step/Étape 24





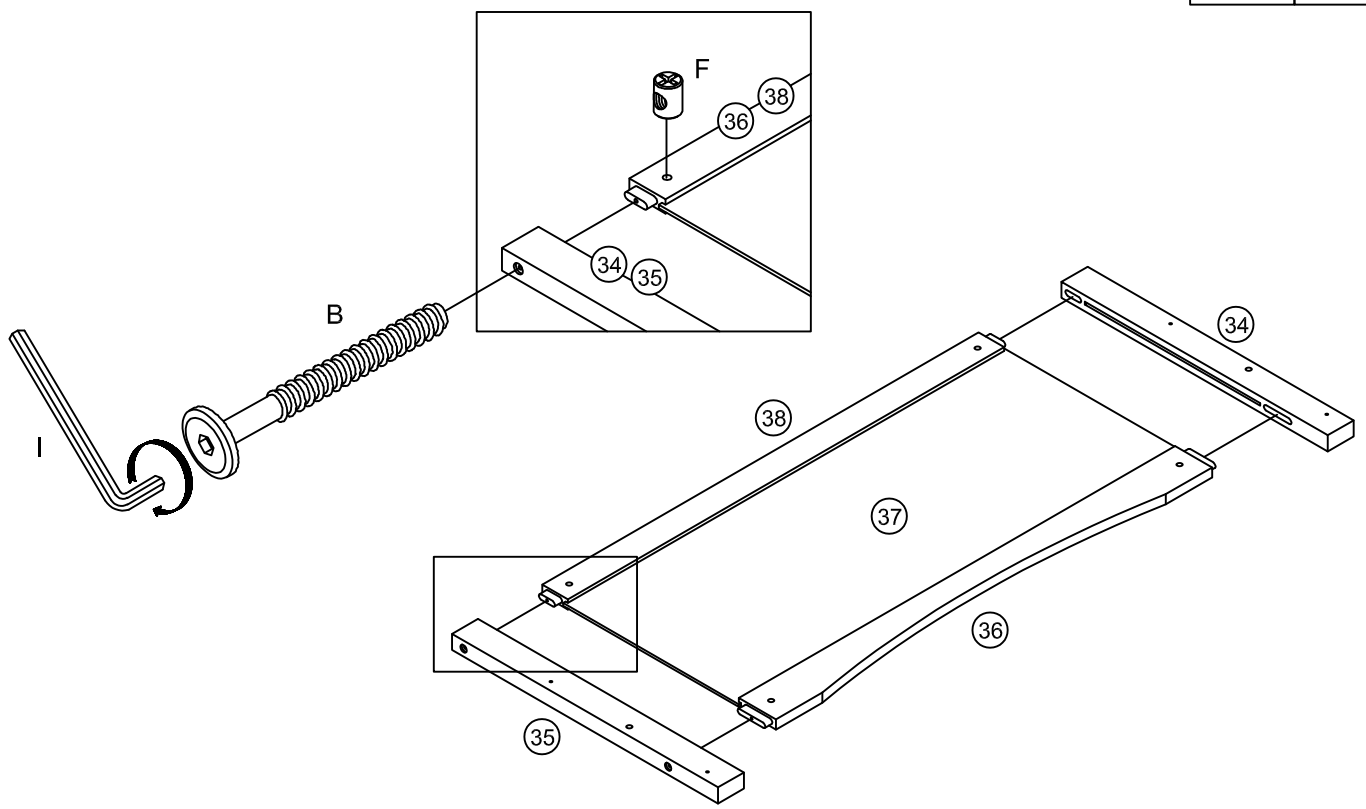
N



10pcs

Step/Étape 25

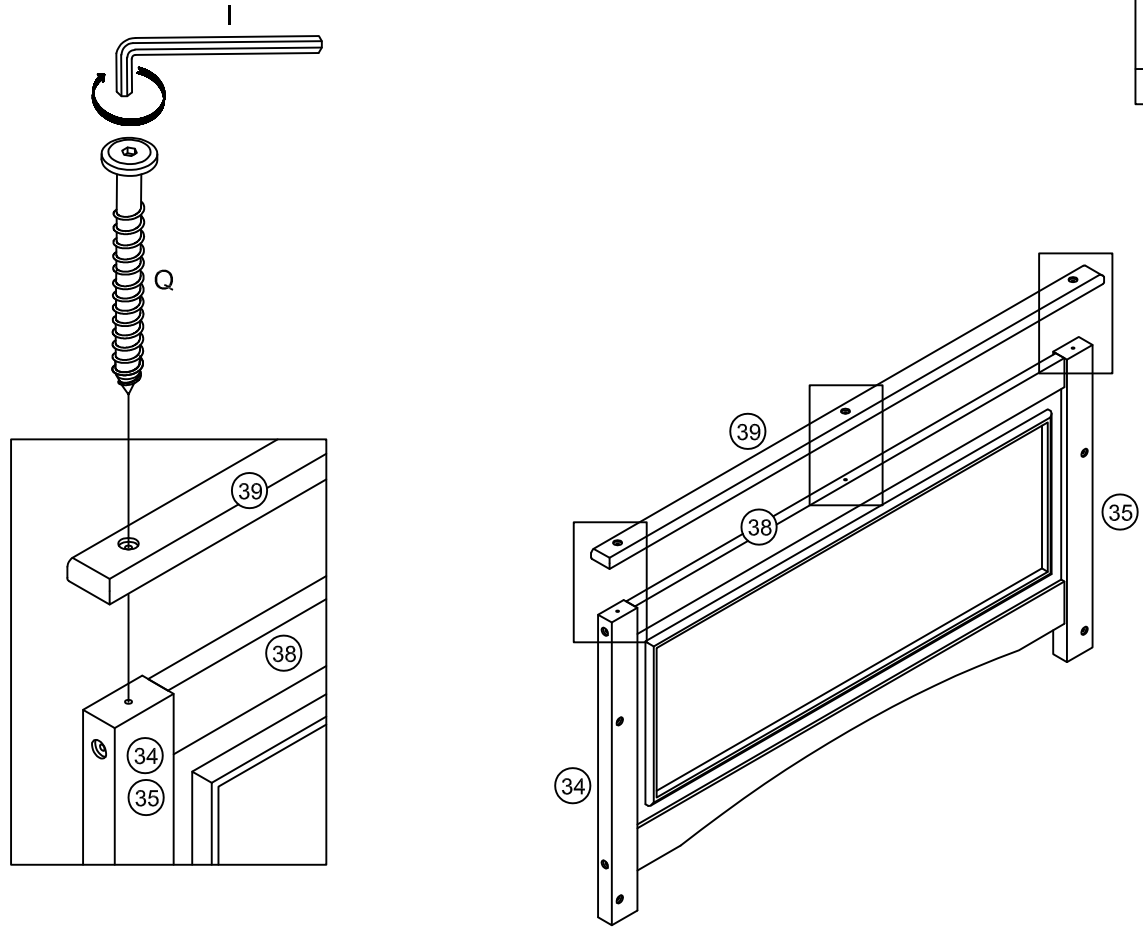
B	F
	
4pcs	4pcs





Step/Étape 26

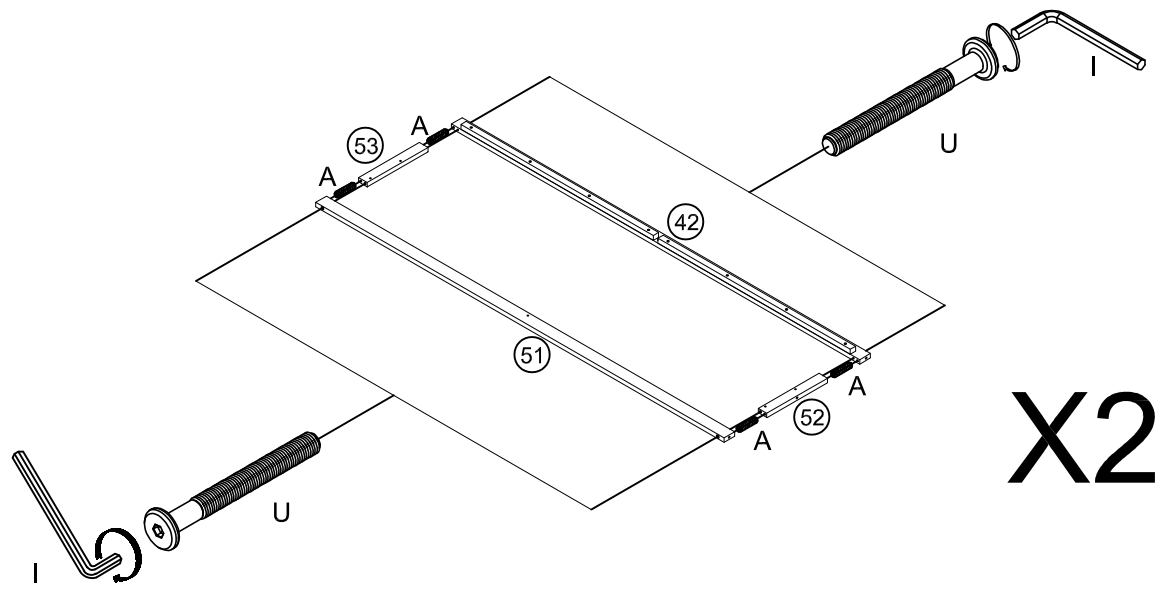
Q

3pcs




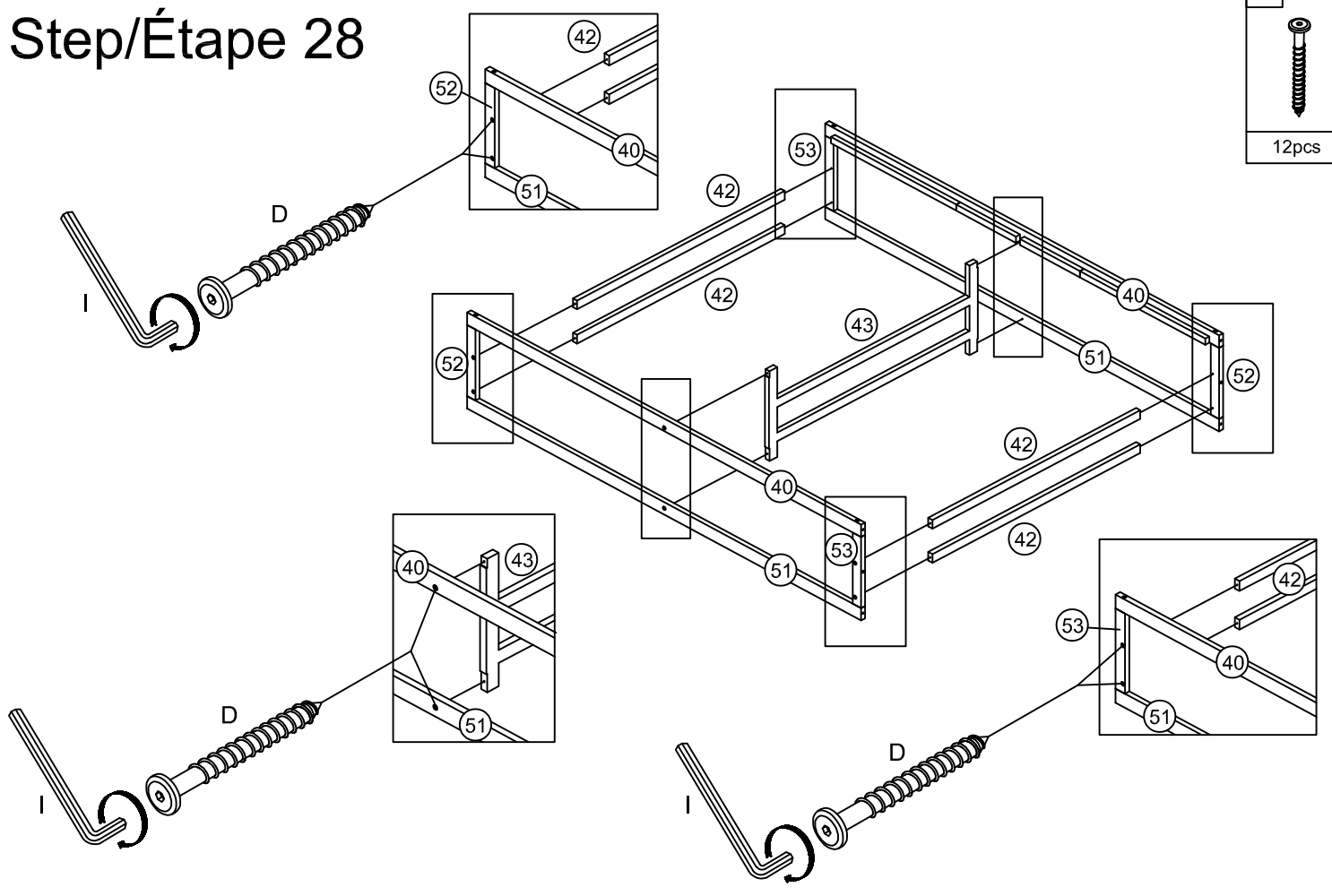
Step/Étape 27

A	U
	
8pcs	8pcs

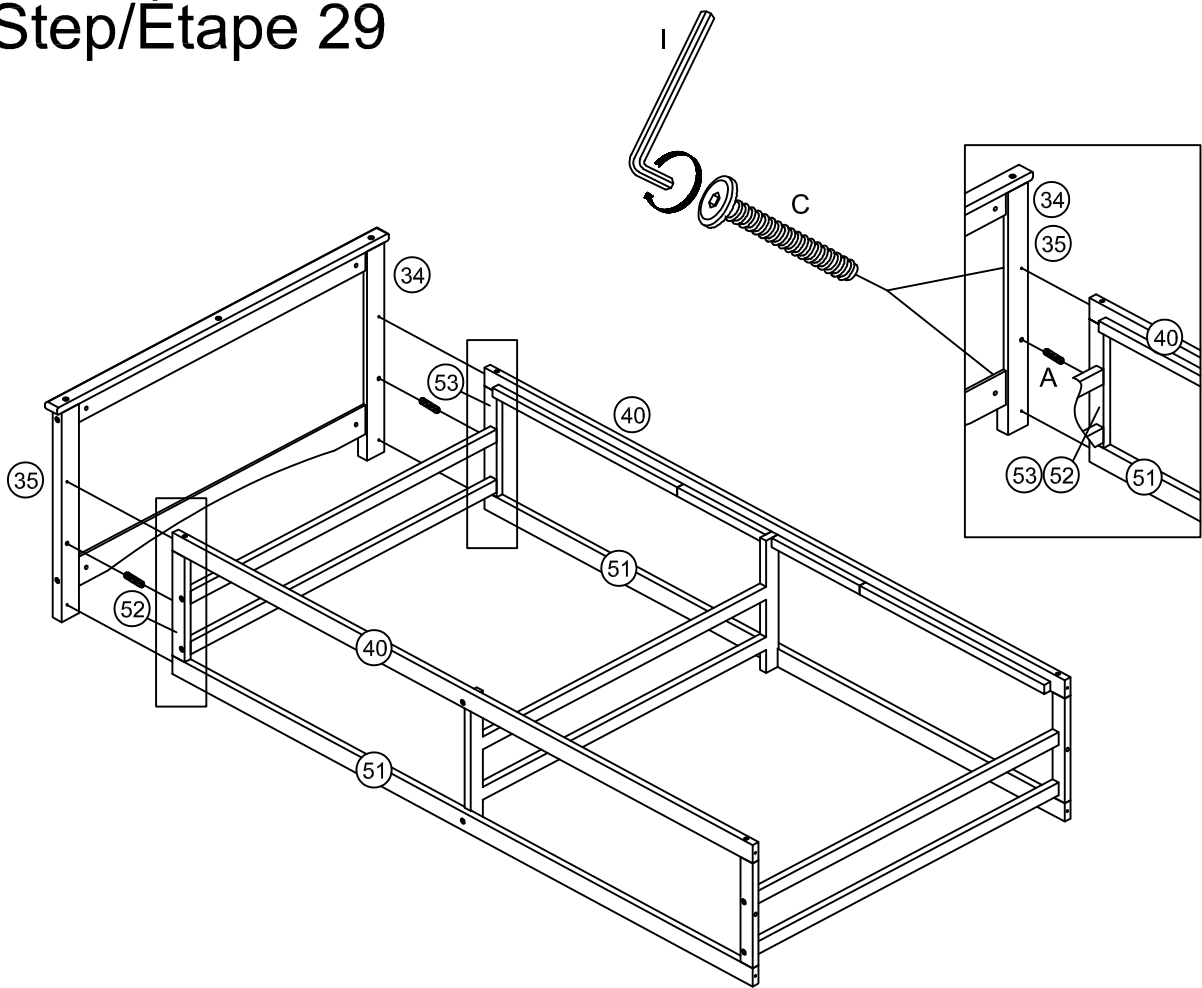




Step/Étape 28

D

12pcs

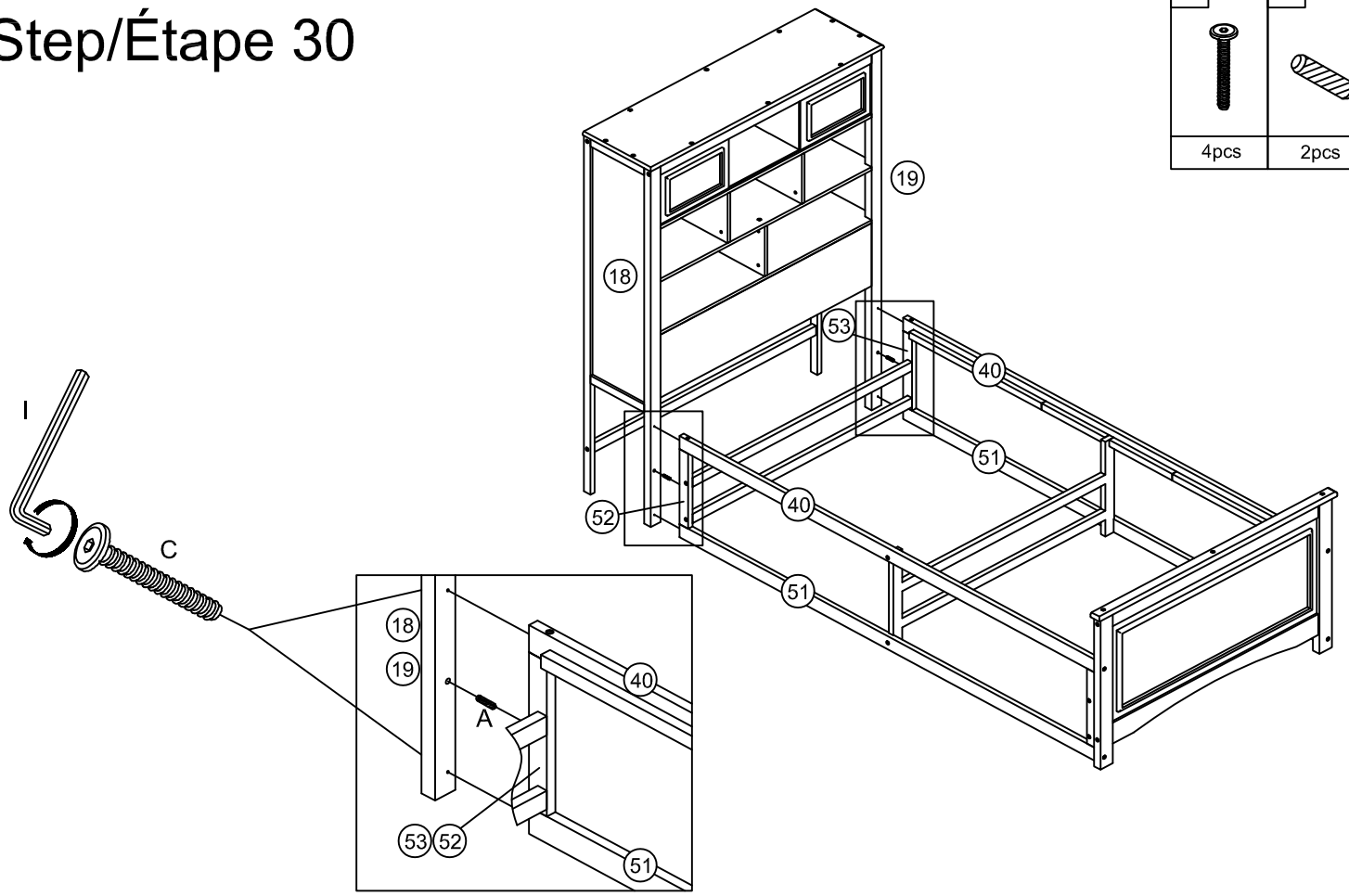




Step/Étape 29



C	A
	
4pcs	2pcs

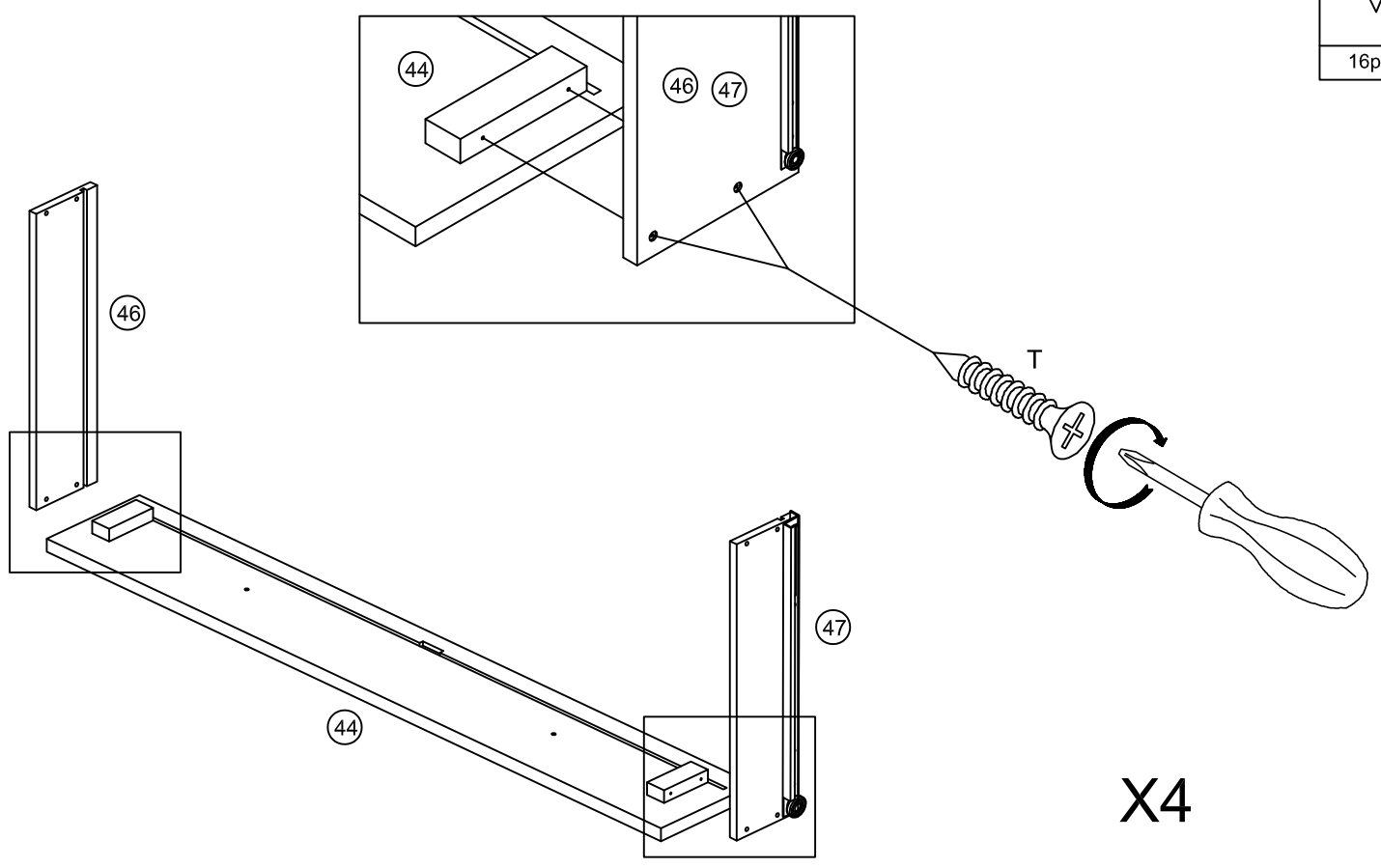
Step/Étape 30



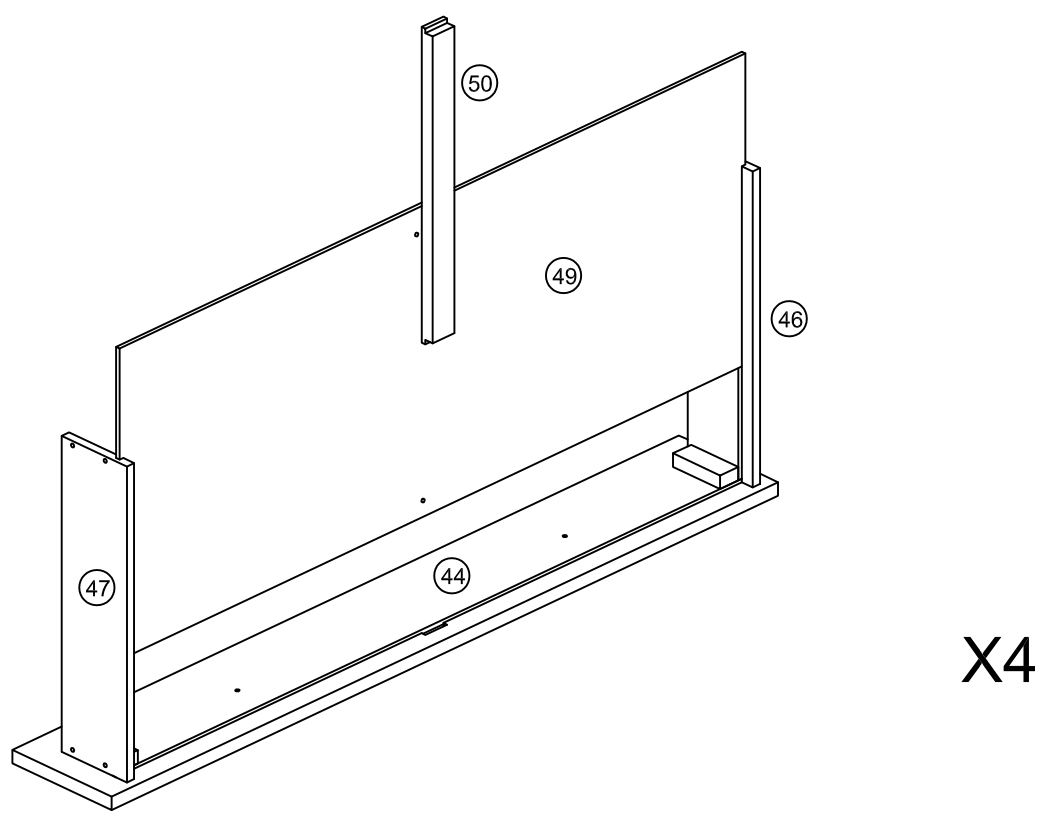
C	A
	
4pcs	2pcs

Step/Étape 31

T
16pcs



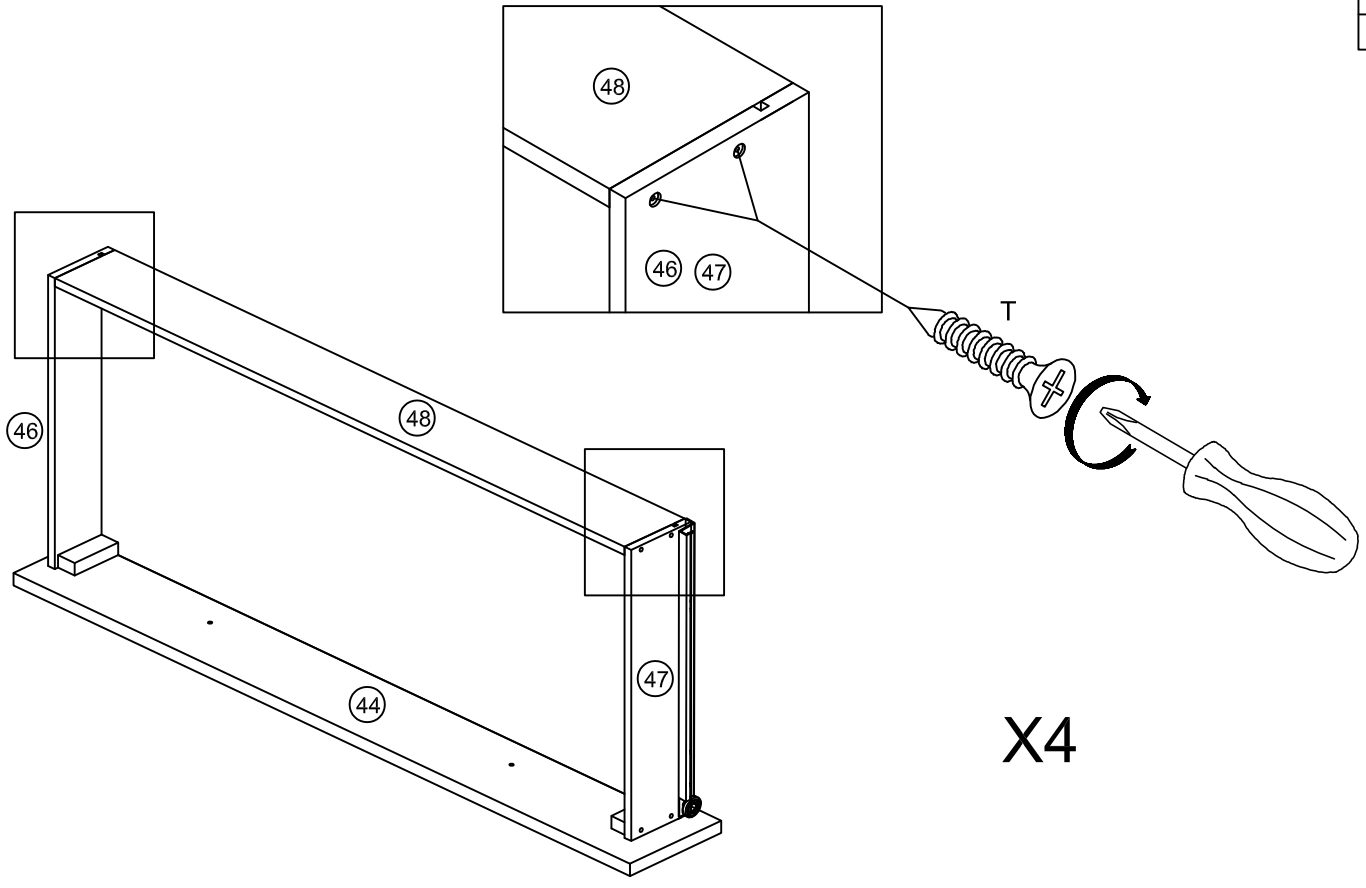
Step/Étape 32






Step/Étape 33

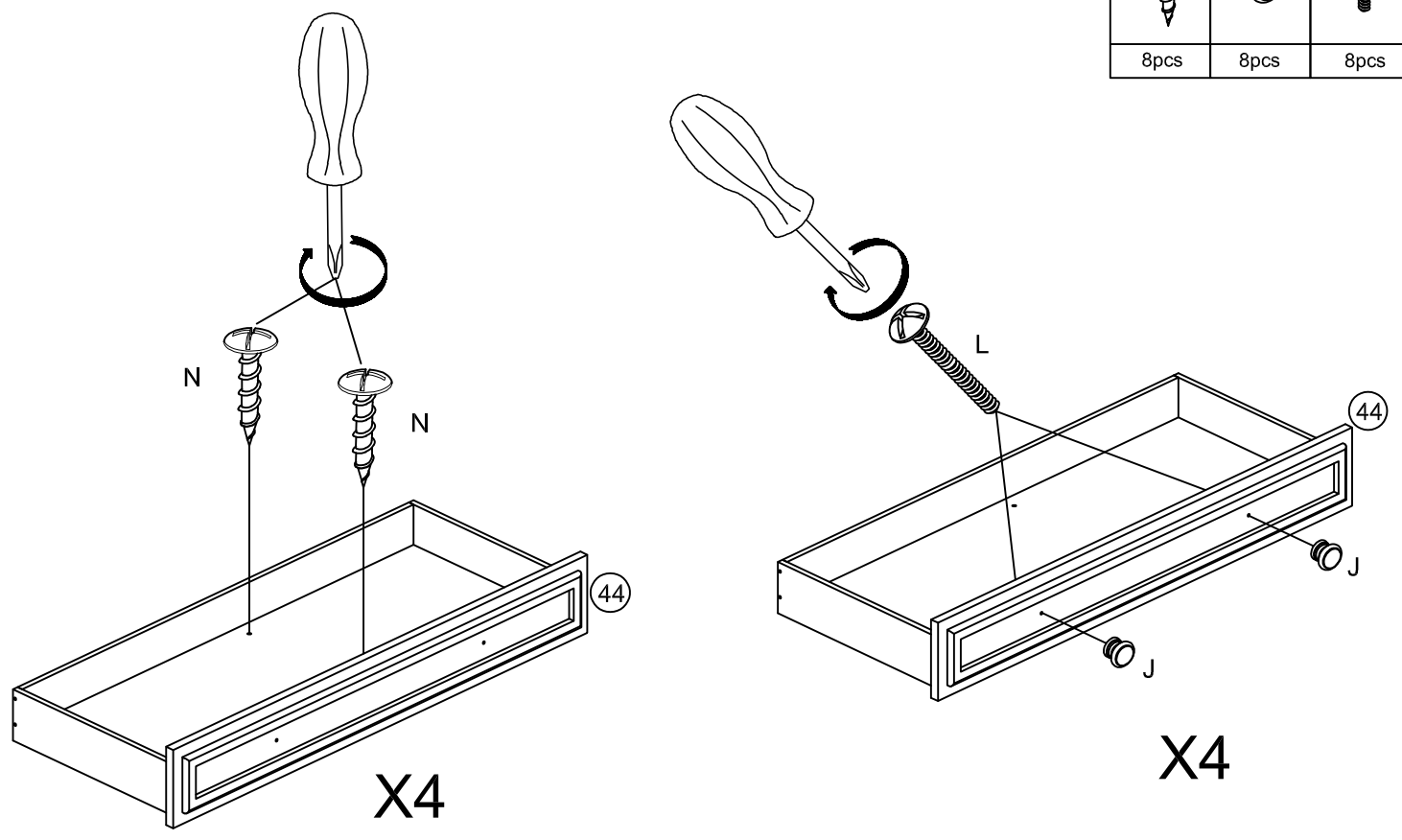
T

16pcs



Step/Étape 34

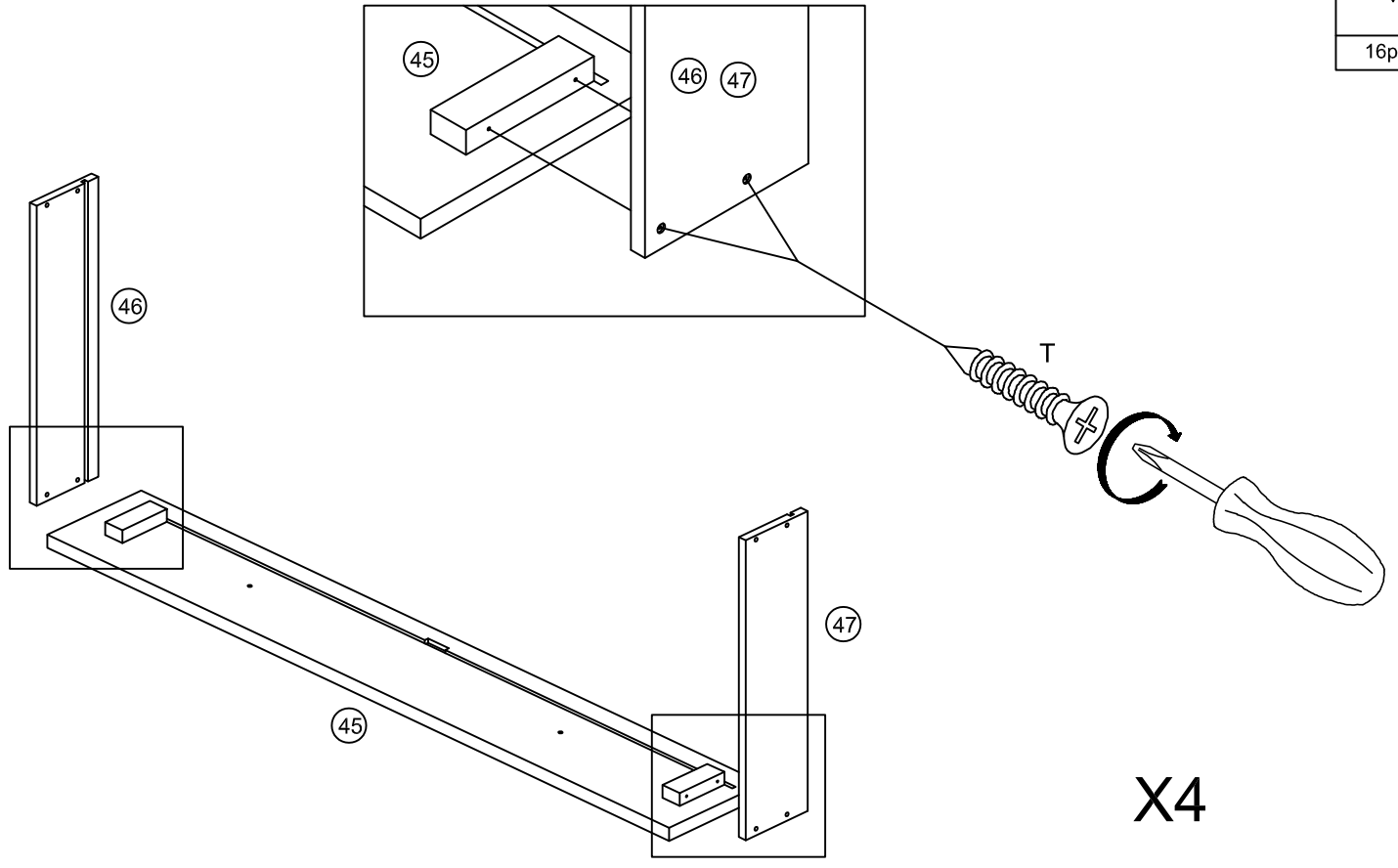
N	J	L
		
8pcs	8pcs	8pcs



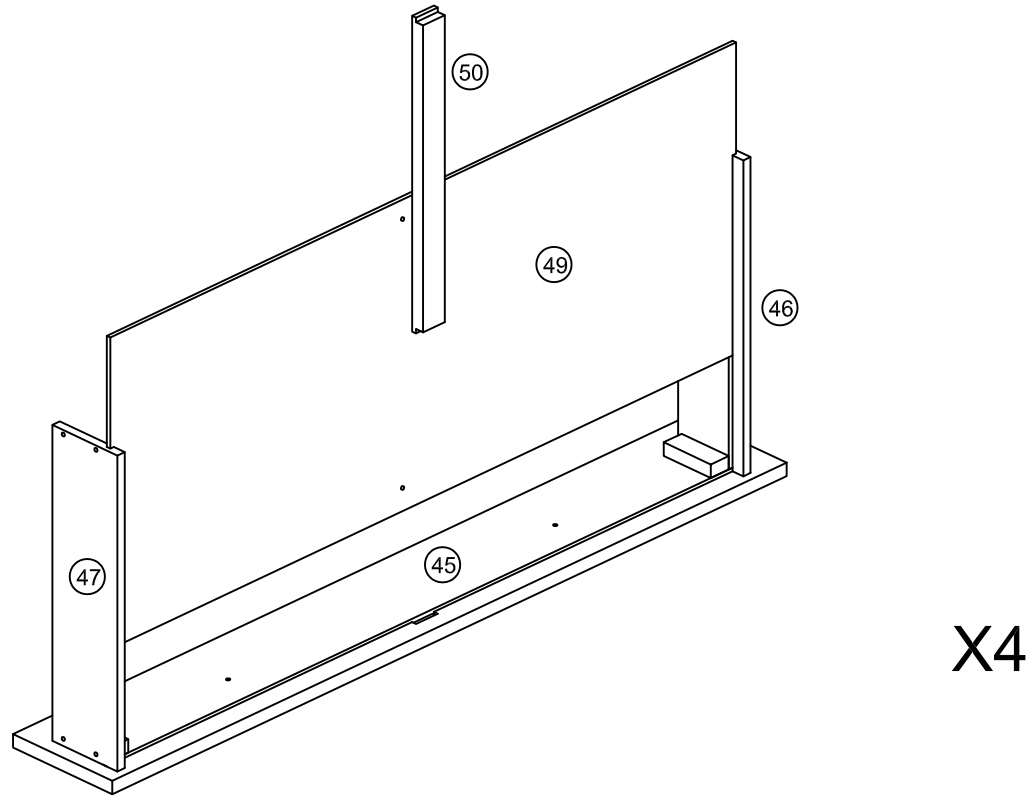
Step/Étape 35

T

16pcs



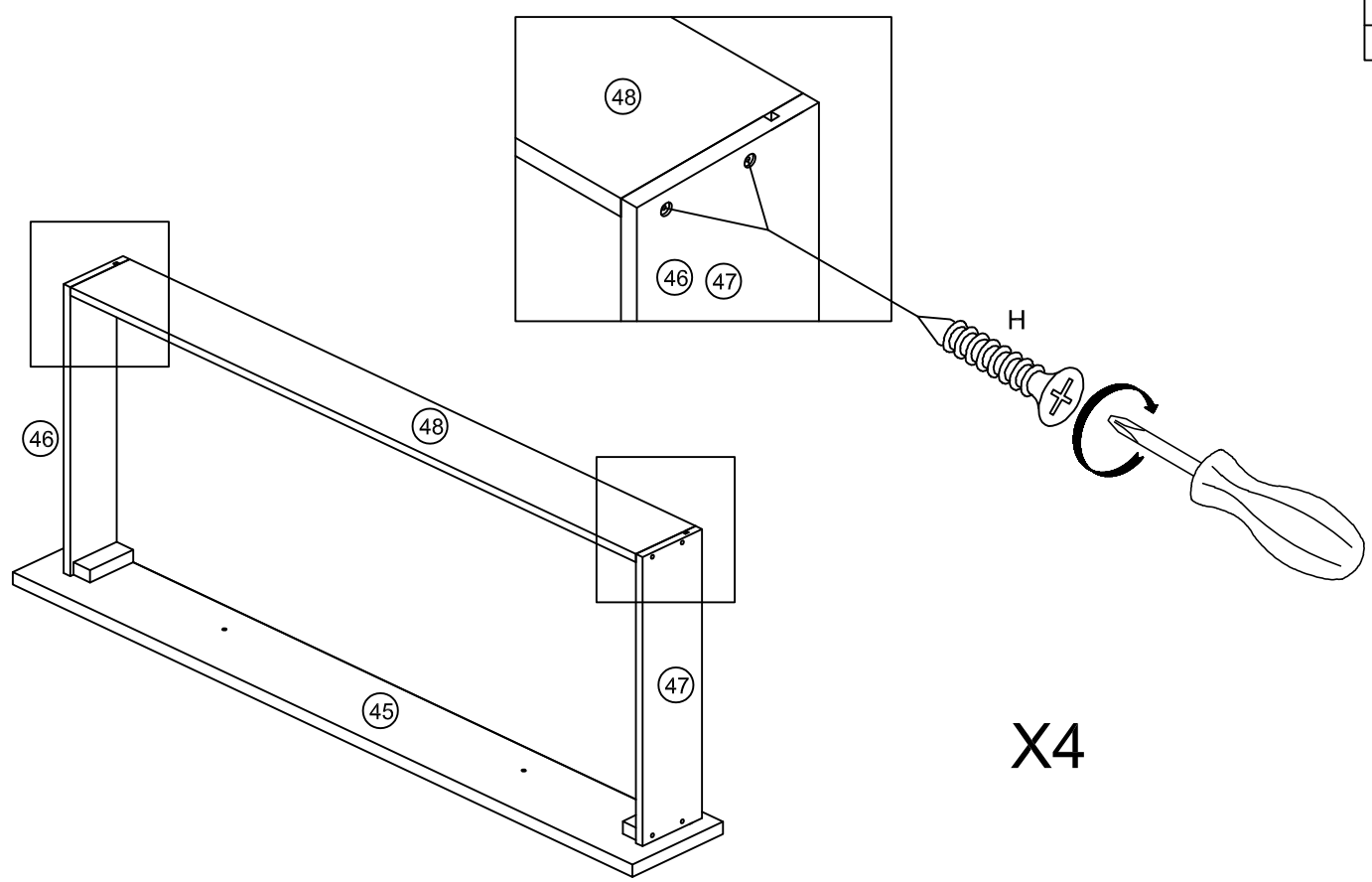
Step/Étape 36






Step/Étape 37

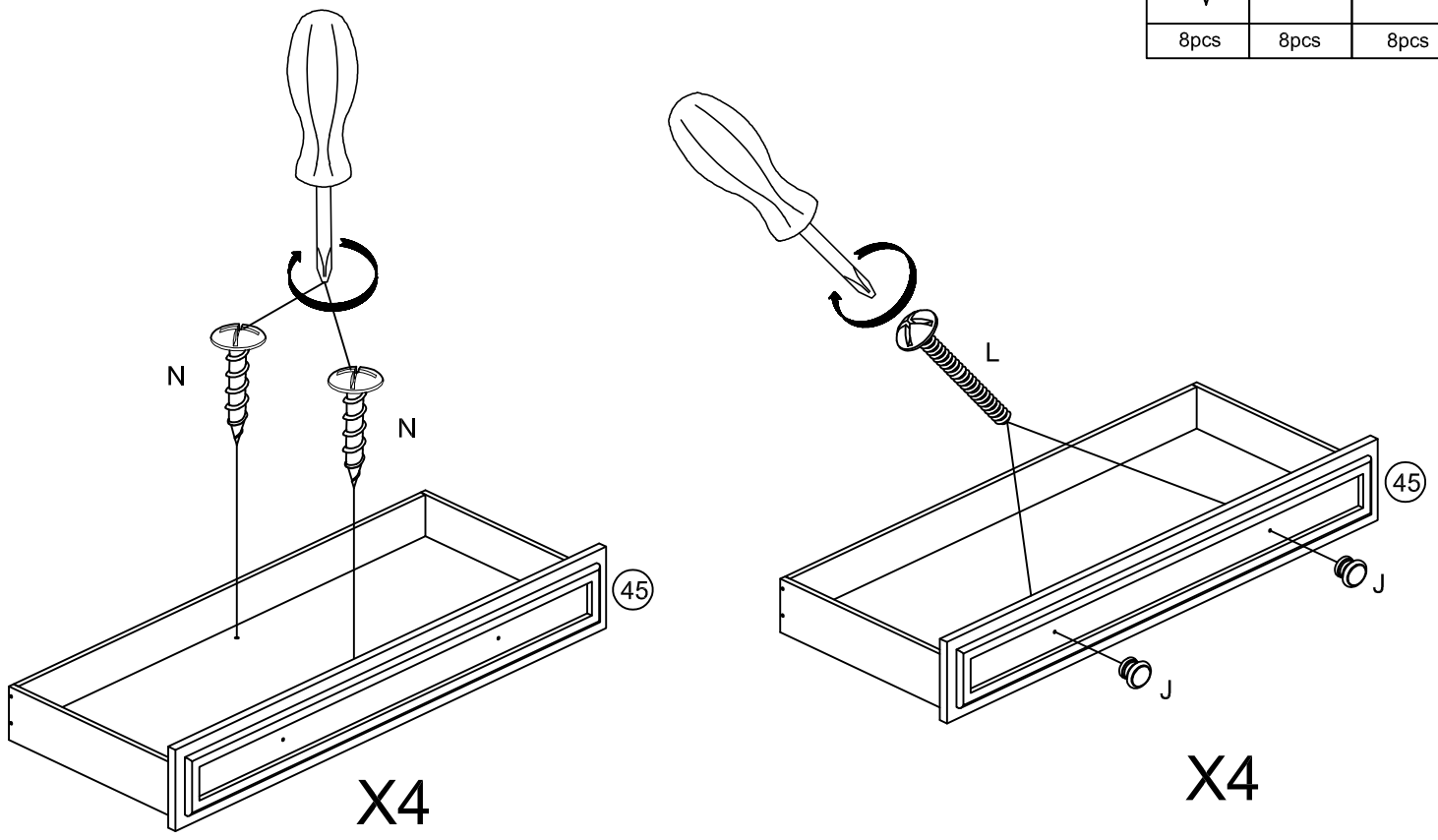
T

16pcs

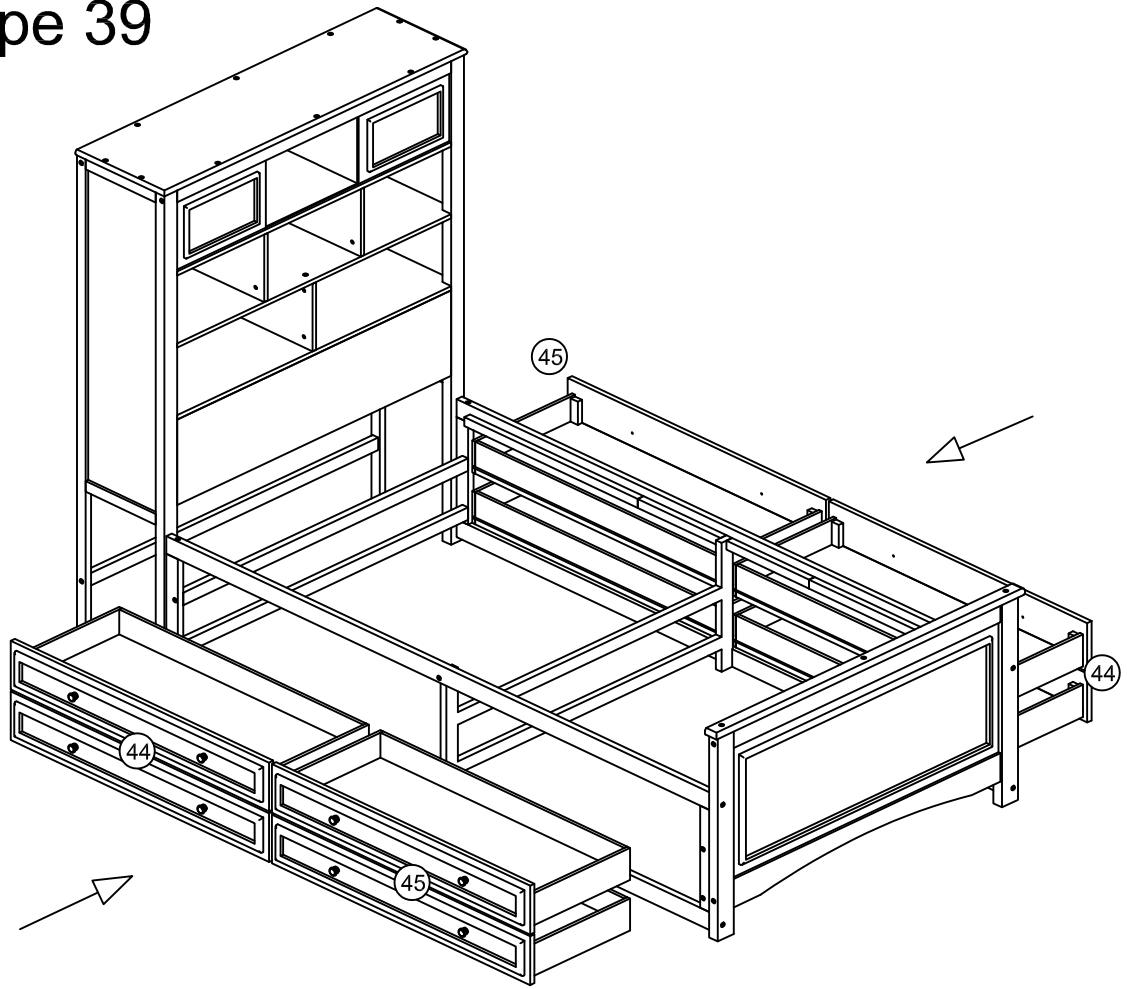


Step/Étape 38

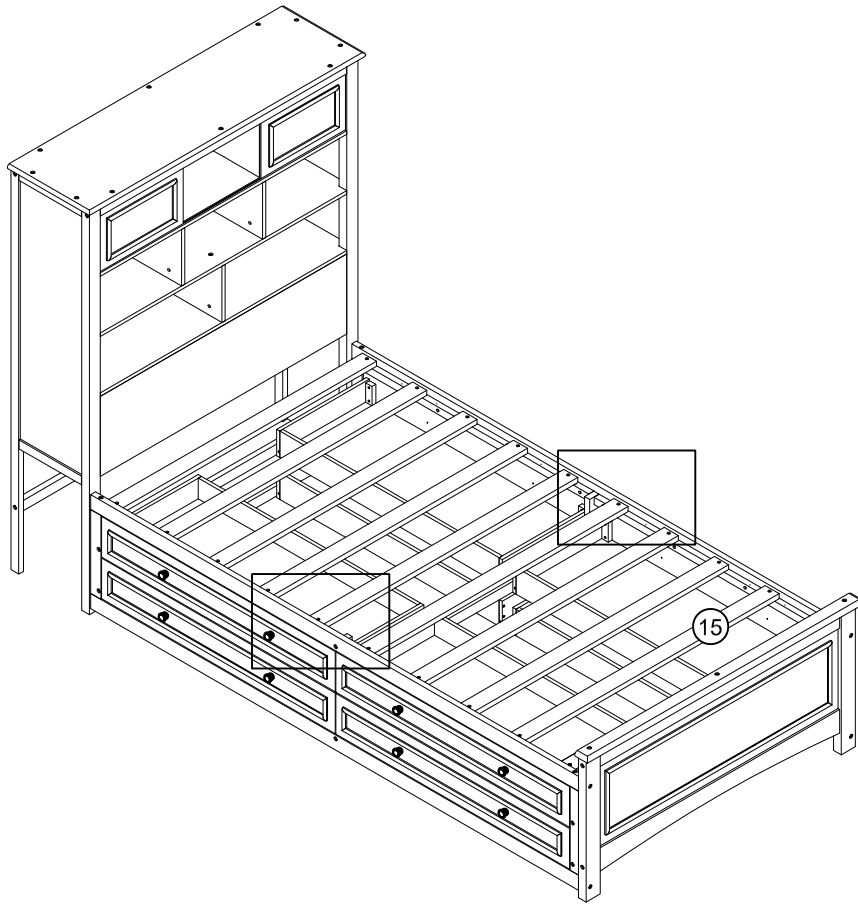
N	J	L
		
8pcs	8pcs	8pcs



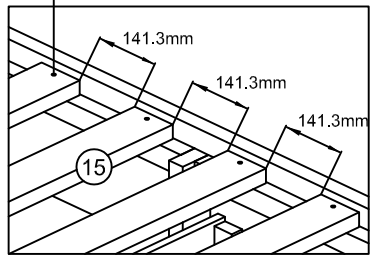
Step/Étape 39



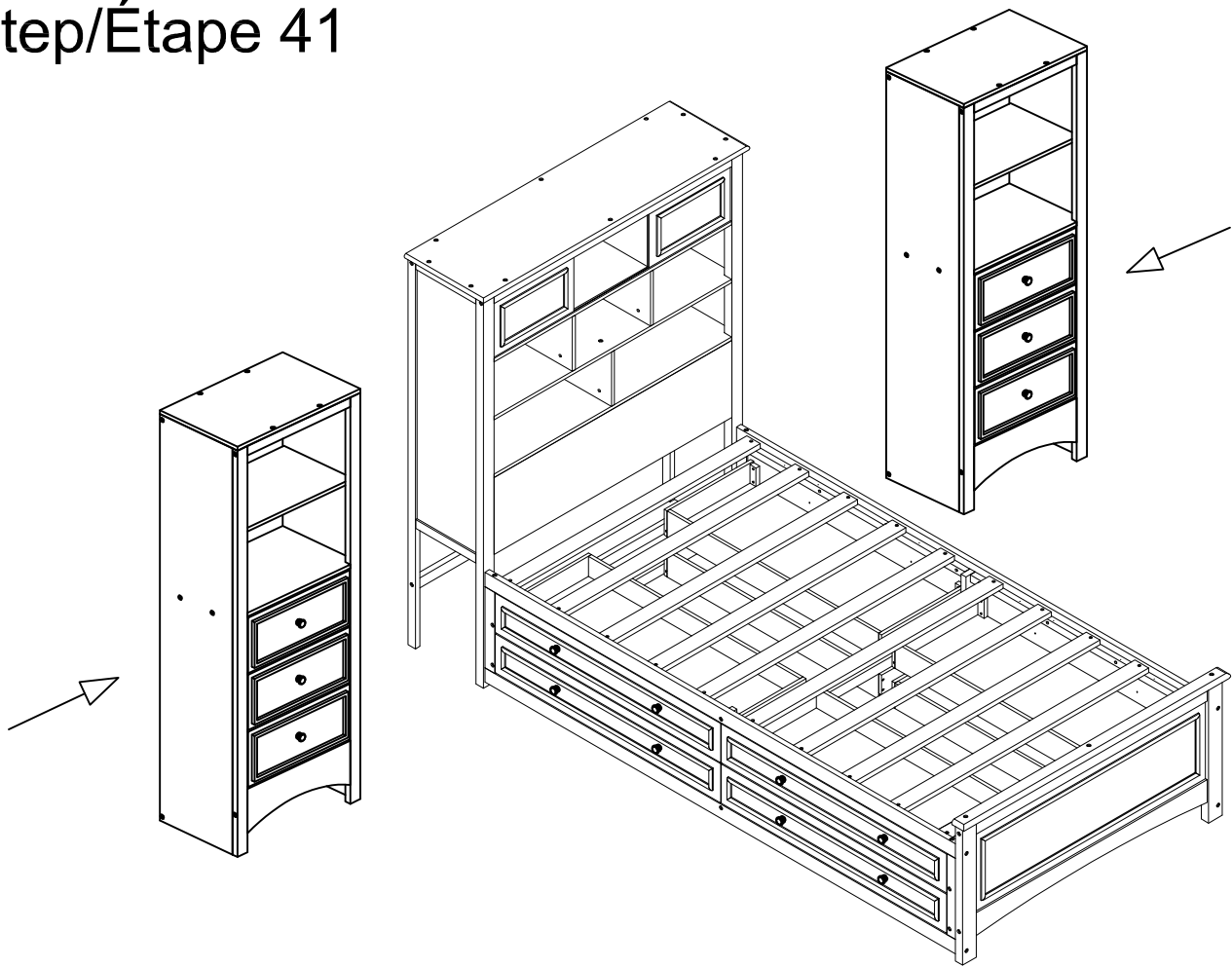
Step/Étape 40





H
+
20pcs

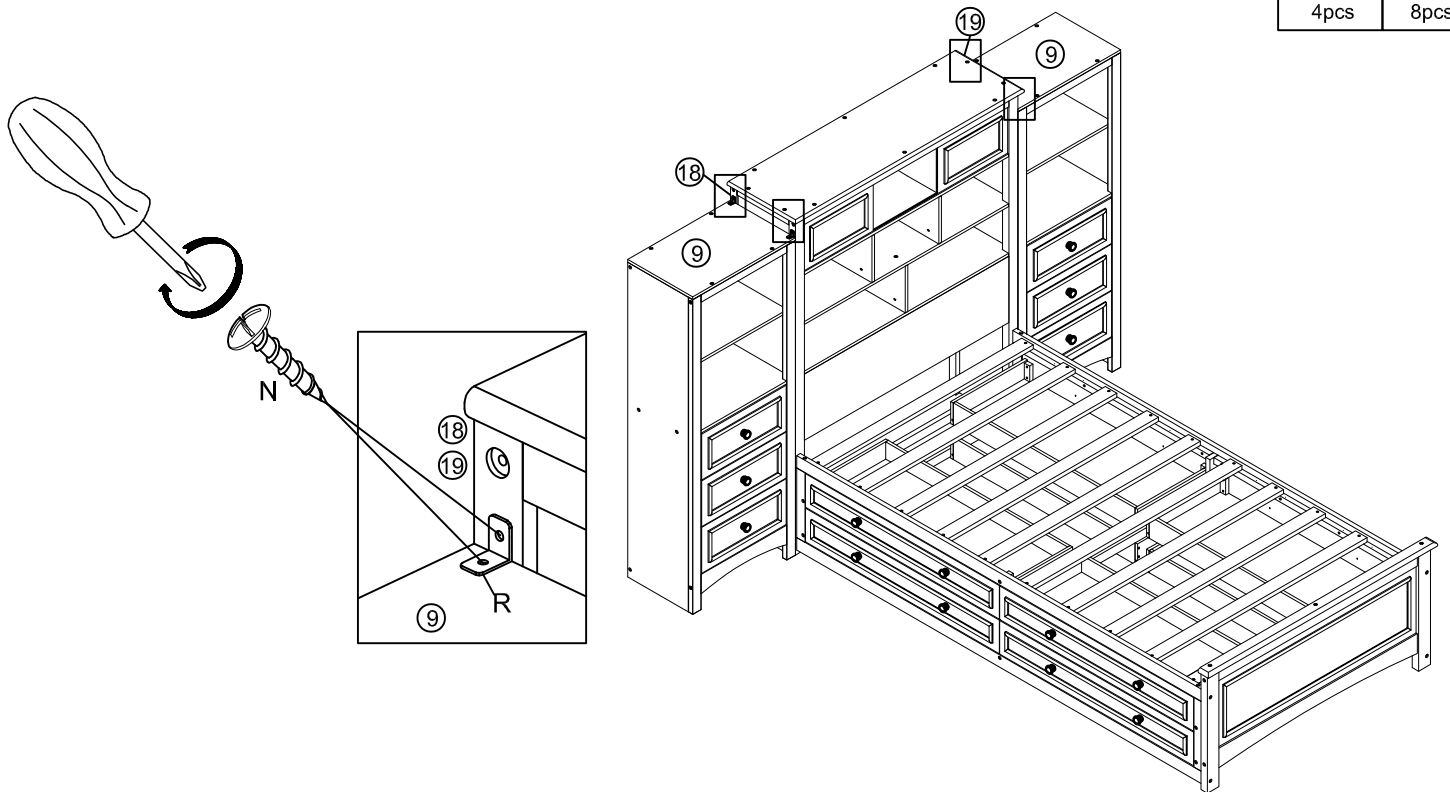


Step/Étape 41

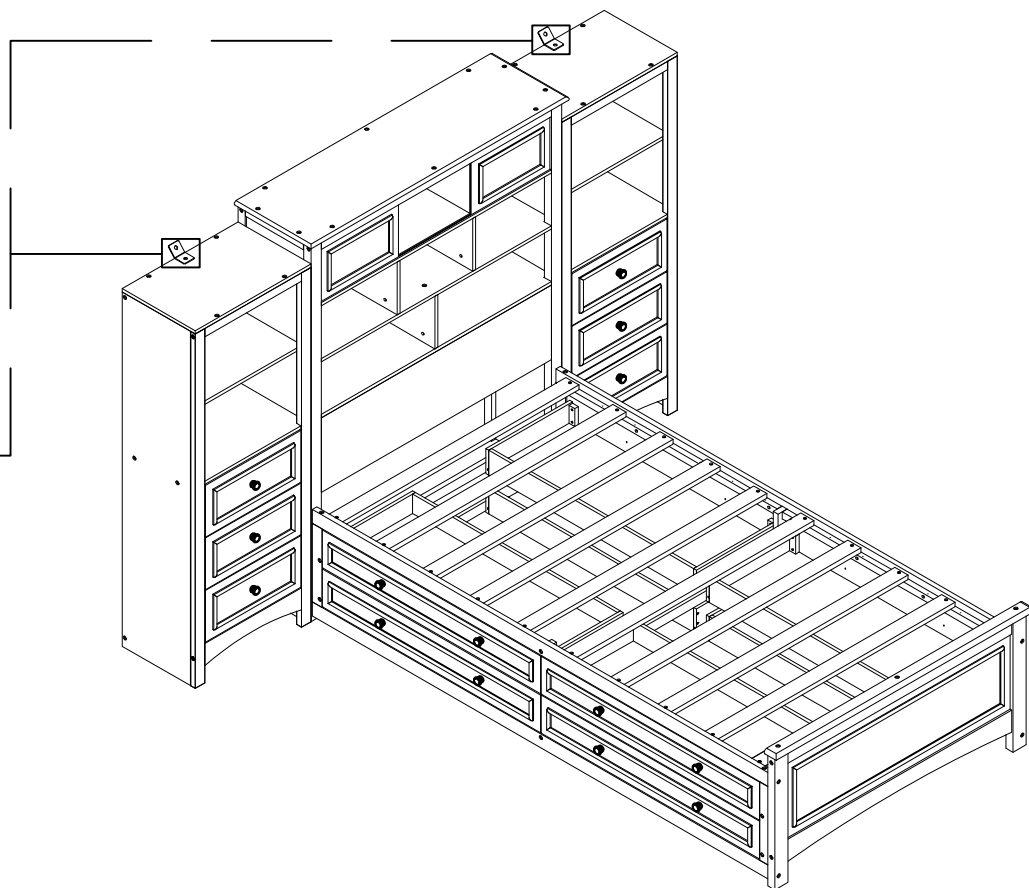
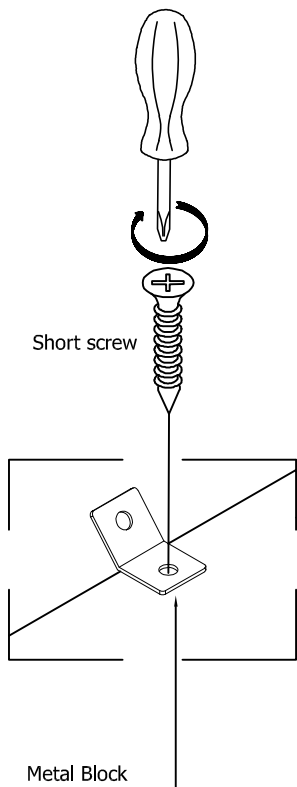


Step/Étape 42

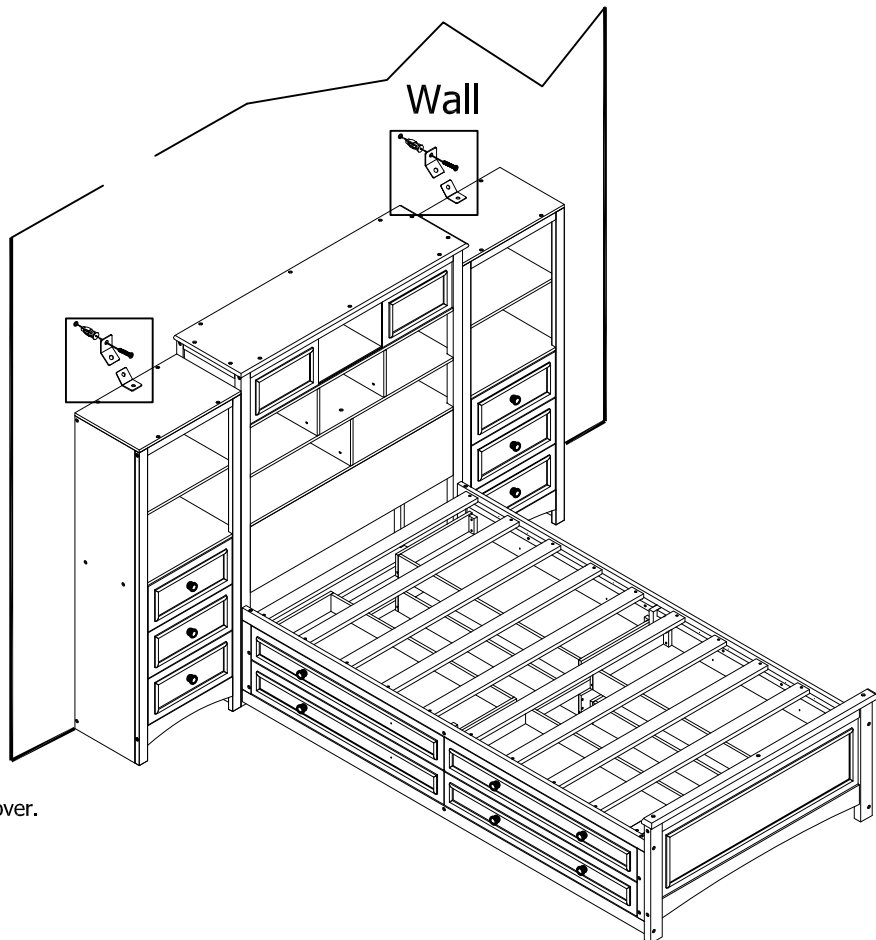
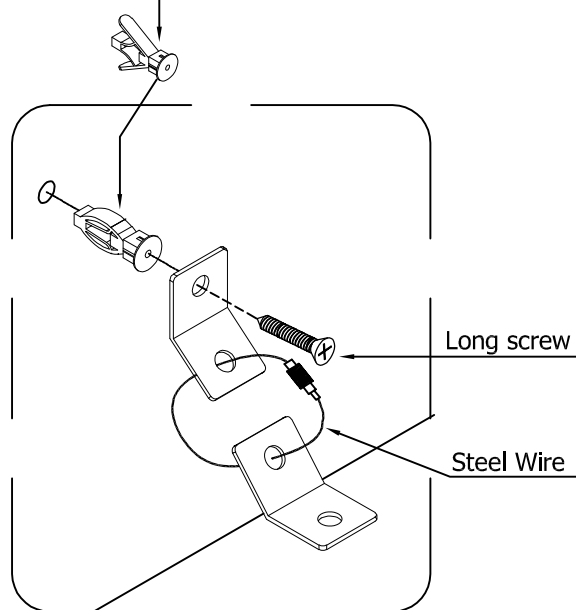
R	N
	
4pcs	8pcs



Step/Étape 43



Plastic Anchor



WARNING

Serious or fatal crushing injuries can occur from furniture tip-over.

To help prevent tip-over:

- Install tip-over restraint provided.
- Place heaviest items in the lowest drawers.
- Unless specifically designed to accommodate, do not set TVs or other heavy objects on the top of this product.
- Never allow children to climb or hang on the drawers, doors, or shelves.

Use of tip-over restraints may only reduce, but not eliminate, the risk of tip-over.

COMPLETE/COMPLÈTE

