



**INSTRUCTIONS D'ASSEMBLAGE  
ASSEMBLY INSTRUCTIONS**

---

---

**BUREAU -  
58" L / DESSUS FAUX BOIS BRUN DE COIN / METAL  
NOIR**

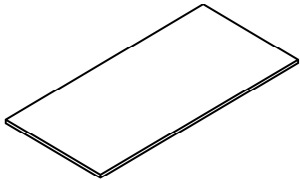
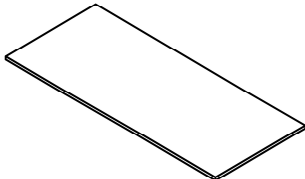
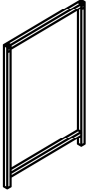
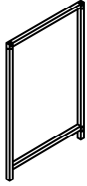
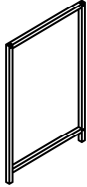
**COMPUTER DESK -  
58" L / BROWN RECLAIMED / BLACK METAL CORNER**



**POUR DE L'ASSISTANCE OU POUR COMMANDER  
DES PIÈCES CONTACTEZ NOTRE DÉPARTEMENT  
DE SERVICE À LA CLIENTÈLE.**

**FOR ASSISTANCE OR TO ORDER PARTS  
CONTACT OUR CUSTOMER SERVICE DEPARTMENT**

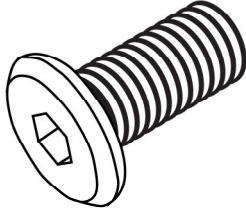
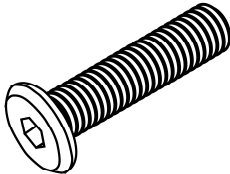
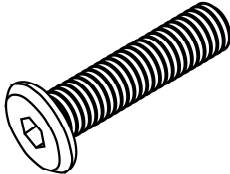
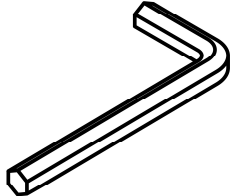
## LISTE DES PIÈCES PARTS LIST

PIÈCE / PART #	IMAGE	DESCRIPTION	QTY / QTÉ
<b>1</b>		<b>DESK TOP SURFACE DU BUREAU</b>	<b>1</b>
<b>2</b>		<b>DESK TOP SURFACE DU BUREAU</b>	<b>1</b>
<b>3</b>		<b>LEG PATTE</b>	<b>1</b>
<b>4</b>		<b>FRONT FACING LEFT LEG PATTE AVANT GAUCHE</b>	<b>1</b>
<b>5</b>		<b>FRONT FACING RIGHT LEG PATTE AVANT DROITE</b>	<b>1</b>

**LISTE DES PIÈCES**  
**PARTS LIST**

PIÈCE / PART #	IMAGE	DESCRIPTION	QTY / QTÉ
<b>6</b>		CONNECTOR CONNECTEUR	1
<b>7</b>		CONNECTOR CONNECTEUR	1
<b>8</b>		CONNECTOR CONNECTEUR	1
<b>9</b>		CONNECTOR CONNECTEUR	1
<b>10</b>		CONNECTOR CONNECTEUR	1

## LISTE DES PIÈCES DE MONTAGE HARDWARE LIST

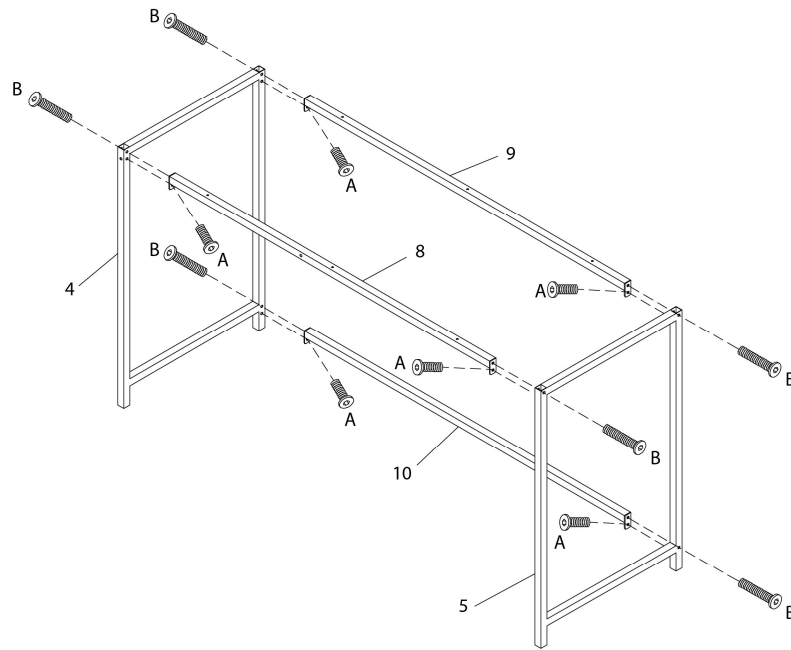
PIÈCE / PART #	IMAGE	DESCRIPTION	QTY / QTÉ
<b>A</b>		<b>ASSEMBLING BOLT - Ø 1/4" X 1/2"</b> <b>BOULON D'ASSEMBLAGE - Ø 1/4" X 1/2"</b>	<b>9</b>
<b>B</b>		<b>ASSEMBLING BOLT - Ø 1/4" X 1 1/8"</b> <b>BOULON D'ASSEMBLAGE - Ø 1/4" X 1 1/8"</b>	<b>20</b>
<b>C</b>		<b>ASSEMBLING BOLT - Ø 1/4" X 1 1/2"</b> <b>BOULON D'ASSEMBLAGE - Ø 1/4" X 1 1/2"</b>	<b>1</b>
<b>D</b>		<b>HEX KEY - M4, 3M</b> <b>CLÉ HEXAGONALE - M4, 3M</b>	<b>1</b>



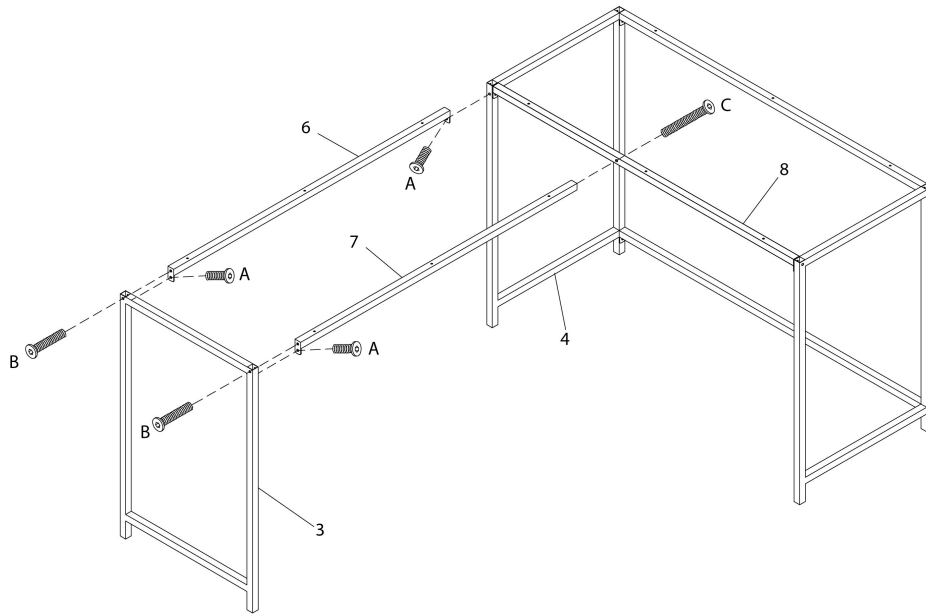
OUTIL DE VÉRIFICATION DE DIMENSIONS DES PIÈCES  
HARDWARE DIMENSIONS VERIFICATION TOOL



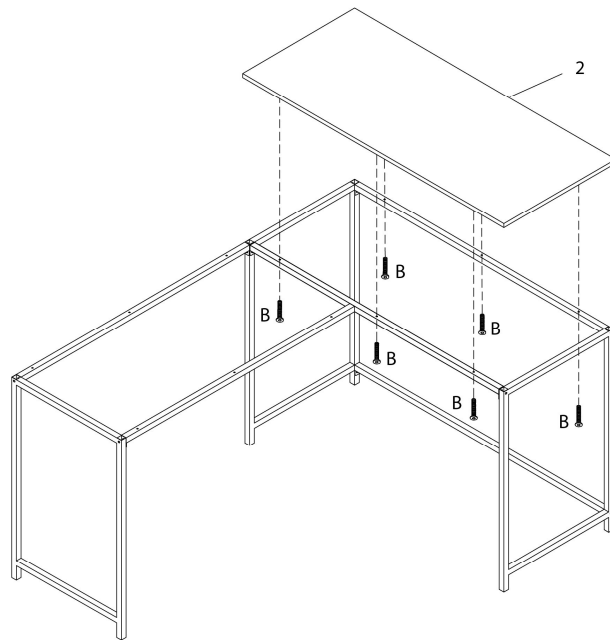
ÉTAPE / STEP 1



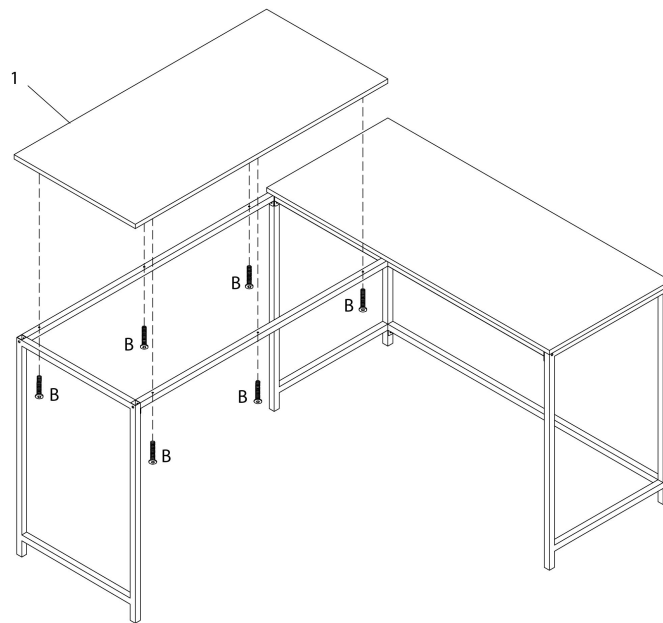
ÉTAPE / STEP 2



**ÉTAPE / STEP 3**



**ÉTAPE / STEP 4**



ÉTAPE / STEP 5

