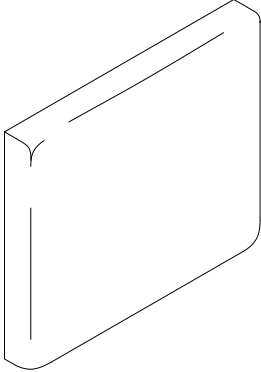
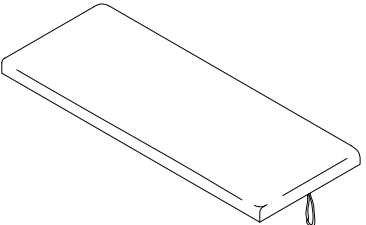
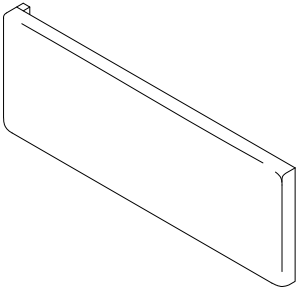
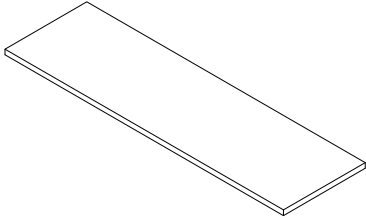
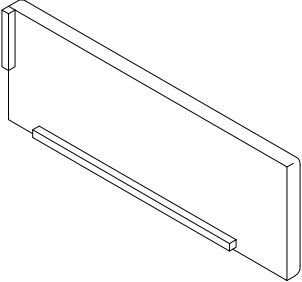
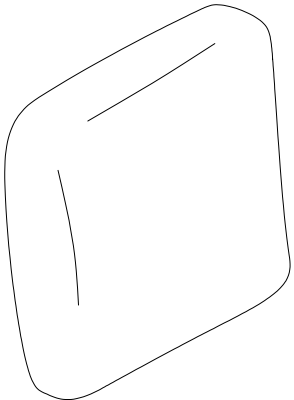
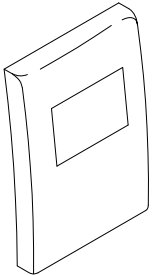

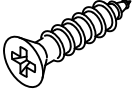

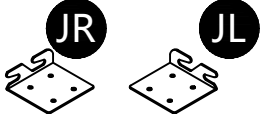
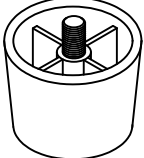
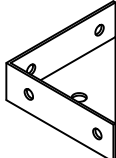
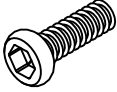
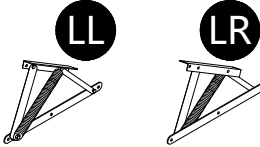
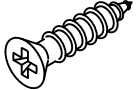
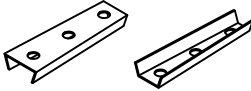
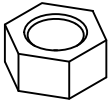
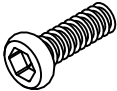



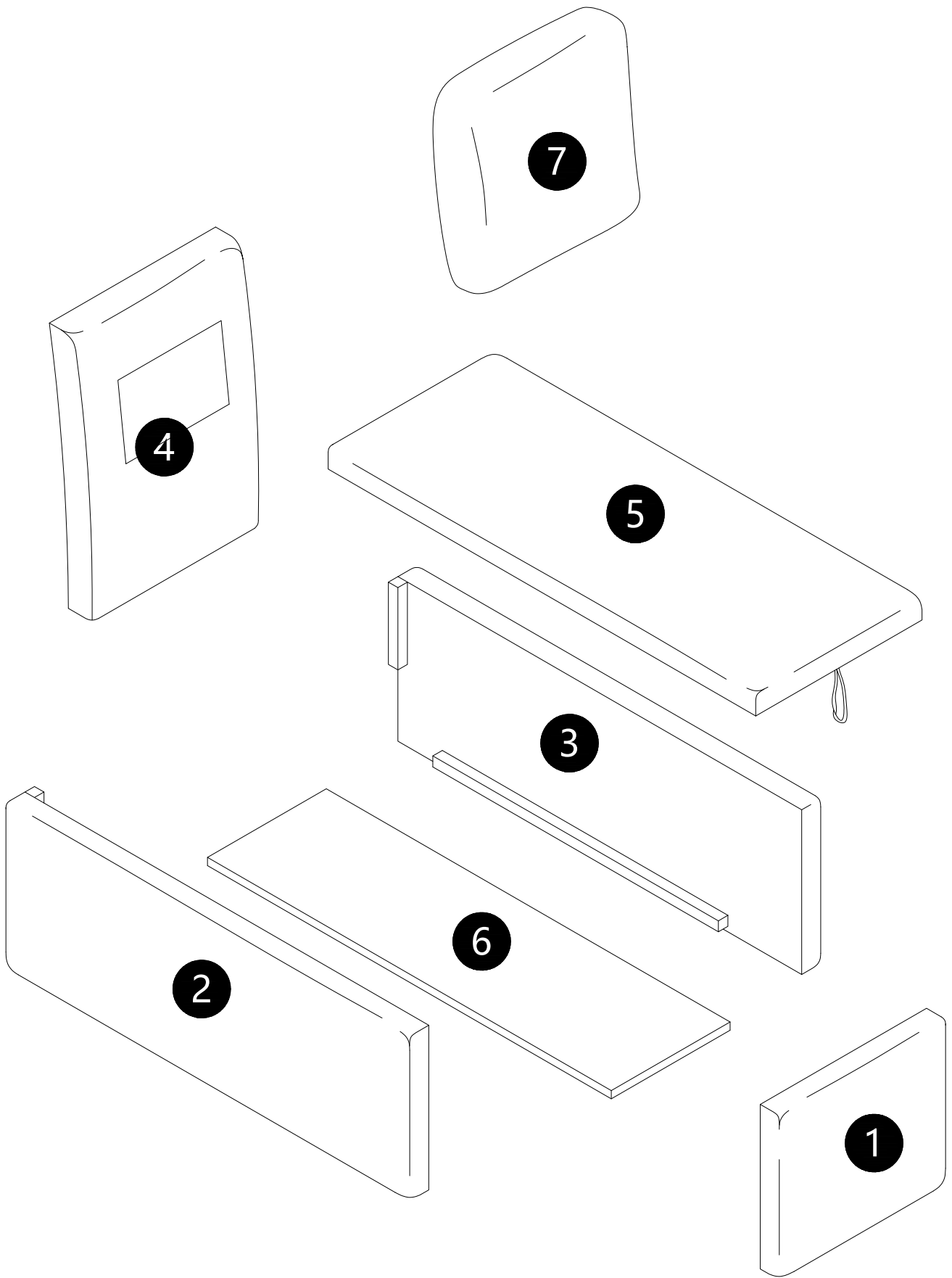
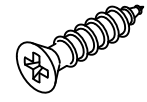


Item no. Nr. N.º d'article Articolo No. Artículo No.	Reference Image Referenzbild Image de reference Immagine di riferimento Imagen de referencia	Qty. Menge Qte. Qta Cant.	Item no. Nr. N.º d'article Articolo No. Artículo No.	Reference Image Referenzbild Image de reference Immagine di riferimento Imagen de referencia	Qty. Menge Qte. Qta Cant.
1		X1	5		X1
2		X1	6		X1
3		X1	7		X1
4		X1			

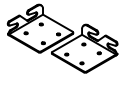
Item no. Nr. N.º d'article Articolo No. Articulo No.	Reference Image Referenzbild Image de reference Immagine di riferimento Imagen de referencia	Qty. Menge Qte. Qta Cant.	Item no. Nr. N.º d'article Articolo No. Articulo No.	Reference Image Referenzbild Image de reference Immagine di riferimento Imagen de referencia	Qty. Menge Qte. Qta Cant.
A		X1	I	 4*16	X14
B	 M6*15	X24	J		X1
C		X4	K		X4
D	 M6x25	X20	L		X1
E	 4x25	X8	M		X4
F	 M8x14	X4	N	 M6x35	X6
G	 ø6/ø19	X20	P	 35*35	X2
H	 M8x14	X1			



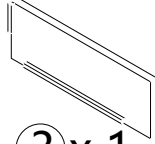
1



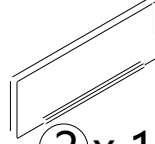
I x 10



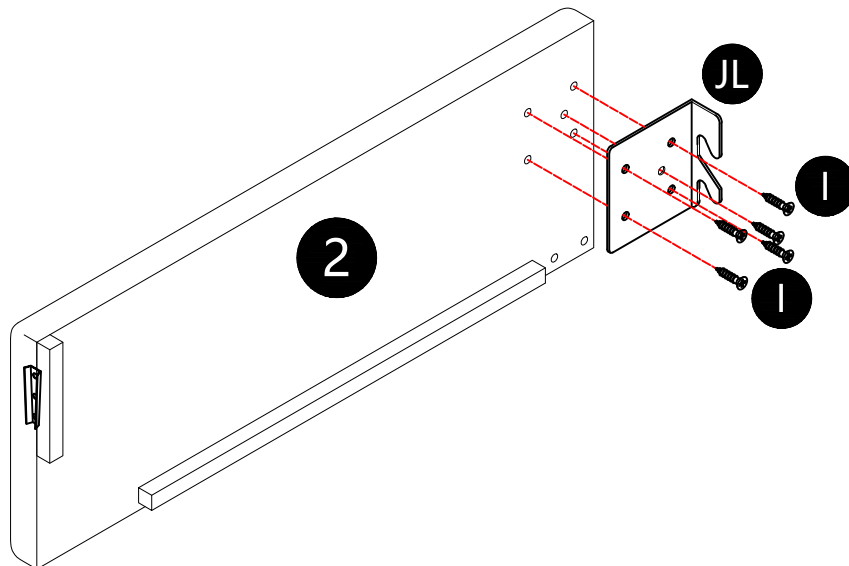
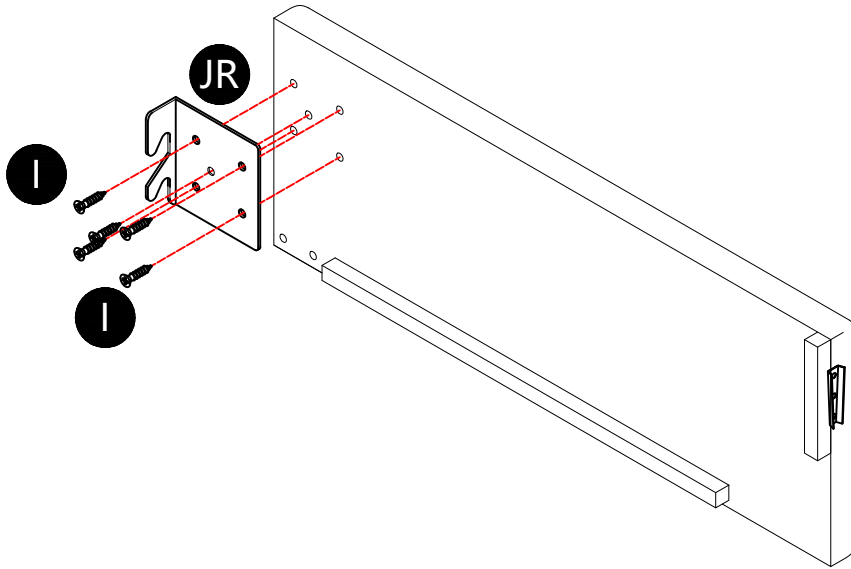
J x 1



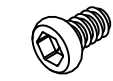
3 x 1



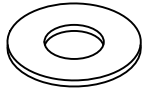
2 x 1



2



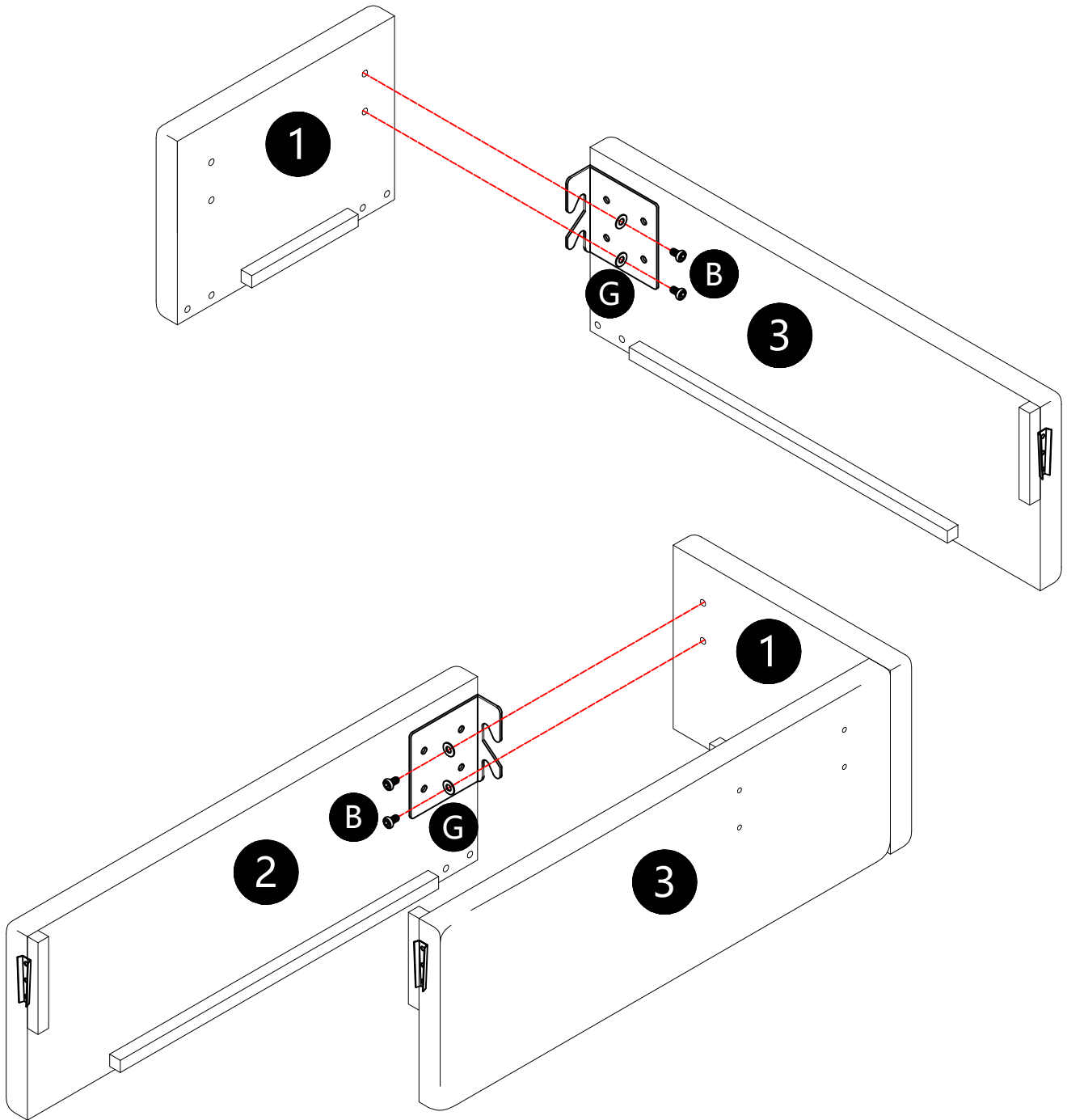
B x 4



G x 4



1 x 1



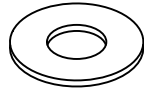
3



A x 1



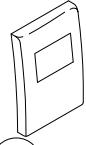
B x 8



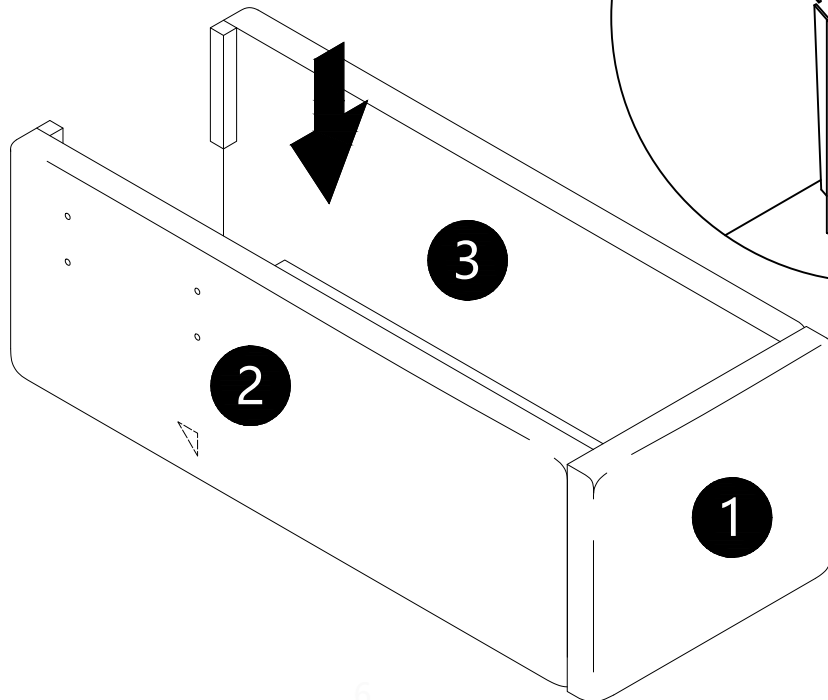
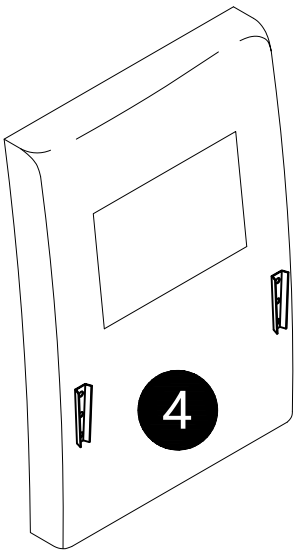
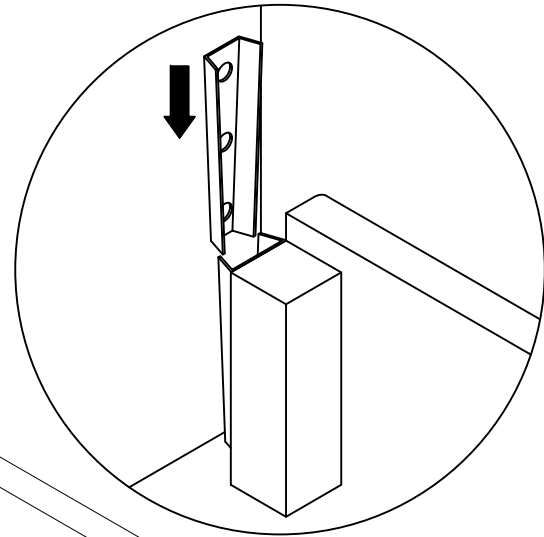
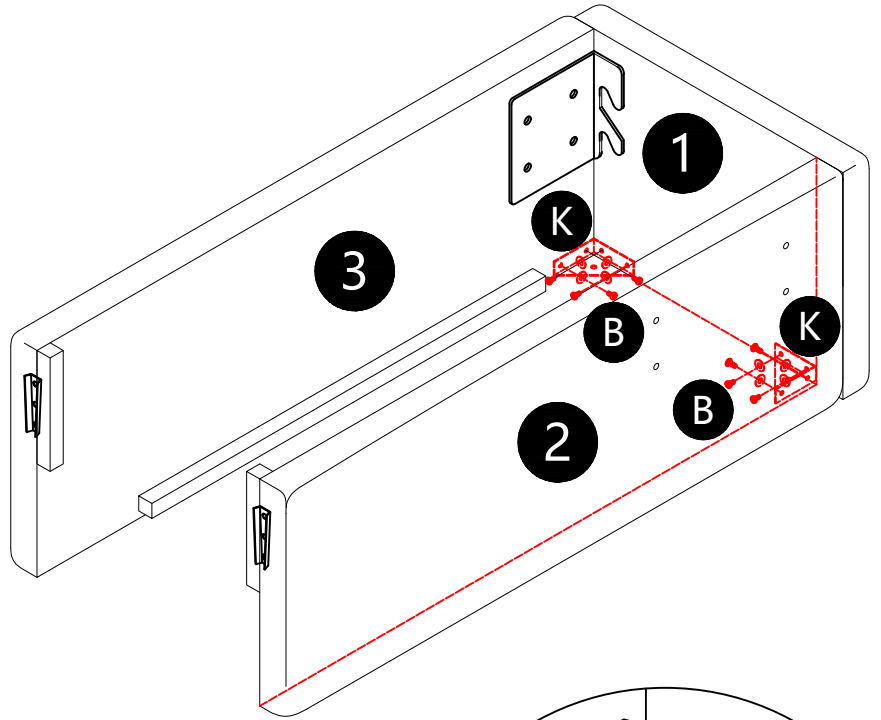
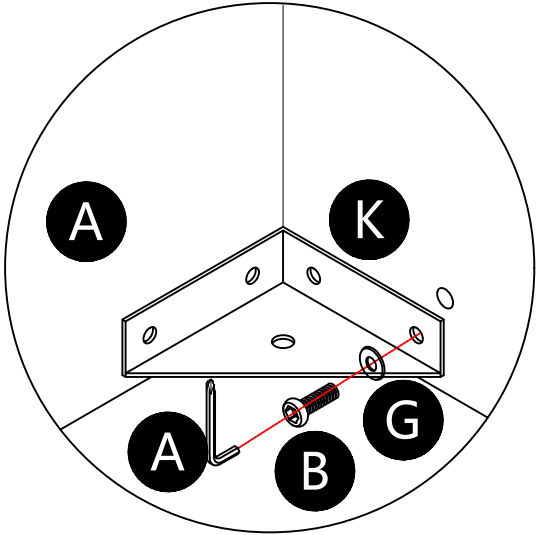
G x 8



K x 2



4 x 1



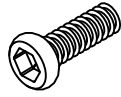
4



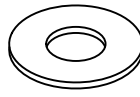
A x 1



B x 4



D x 4



G x 8



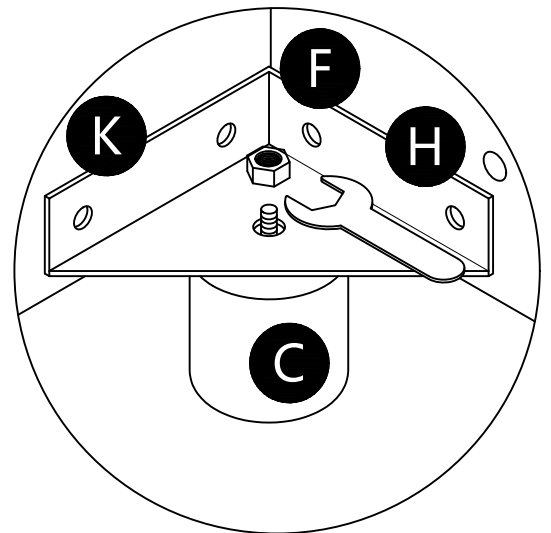
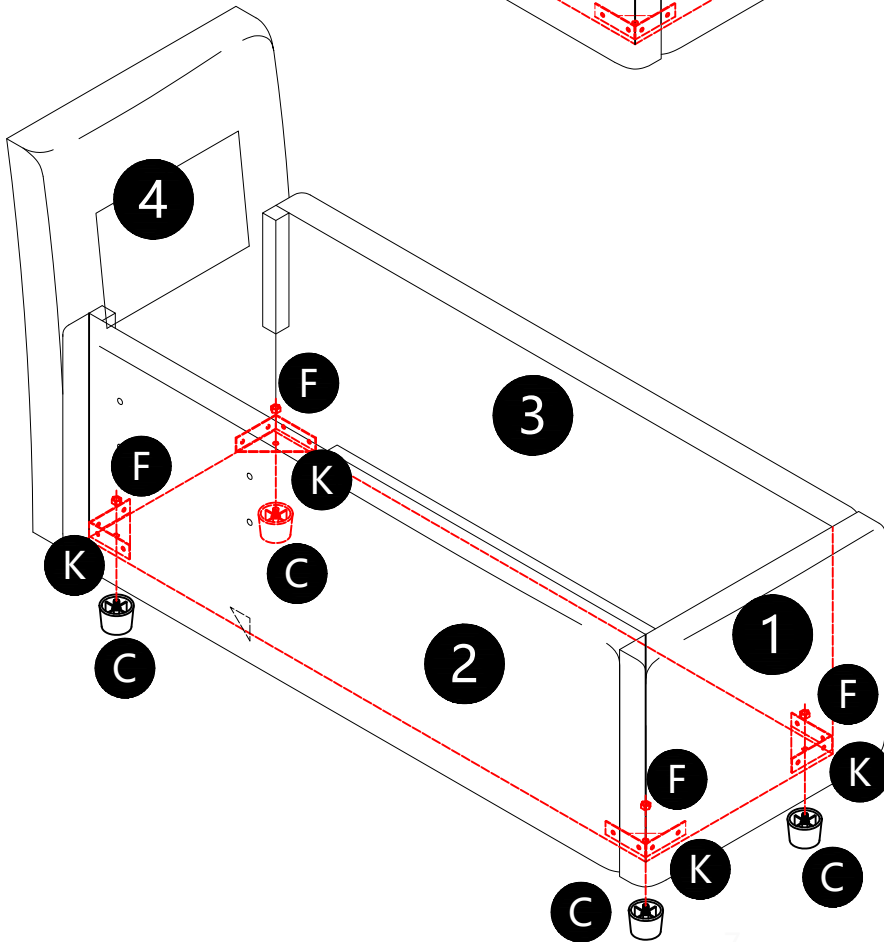
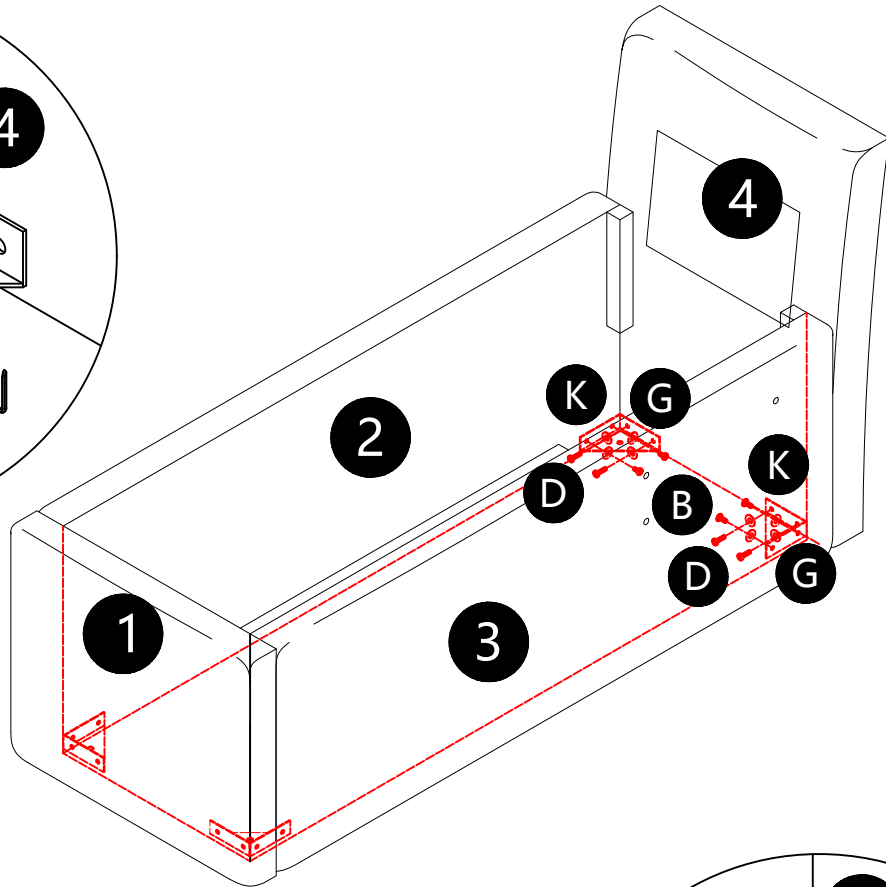
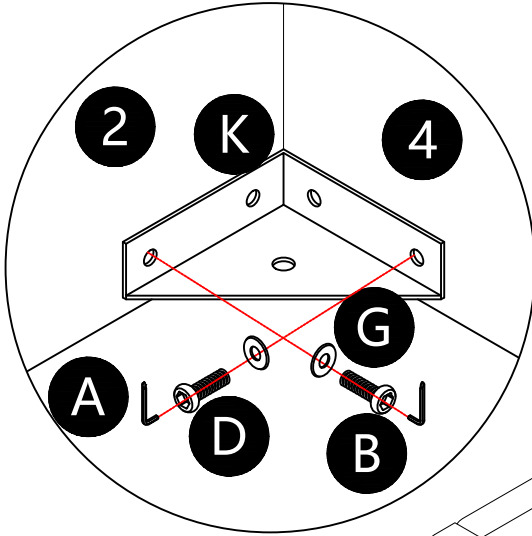
K x 2



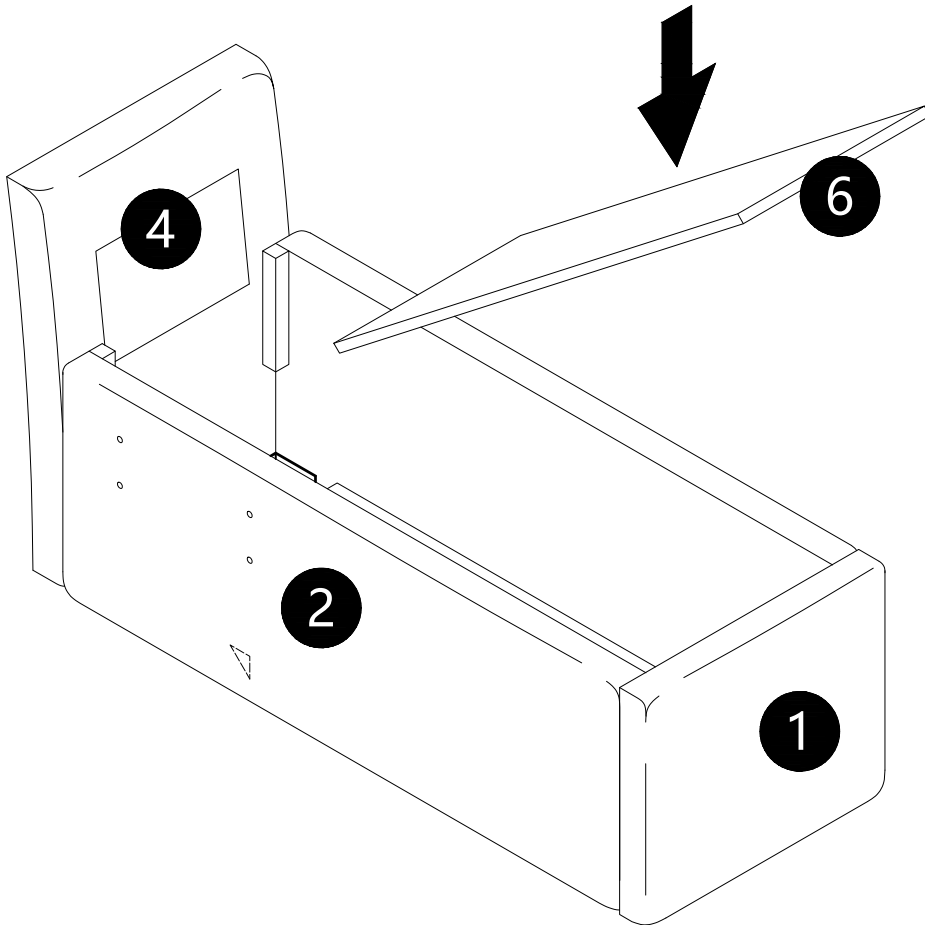
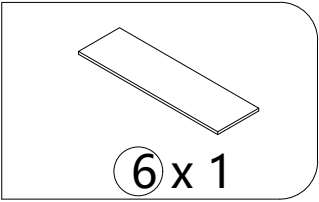
F x 4



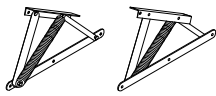
C x 4



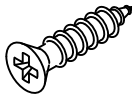
5



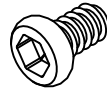
6



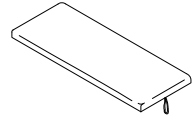
L x 1



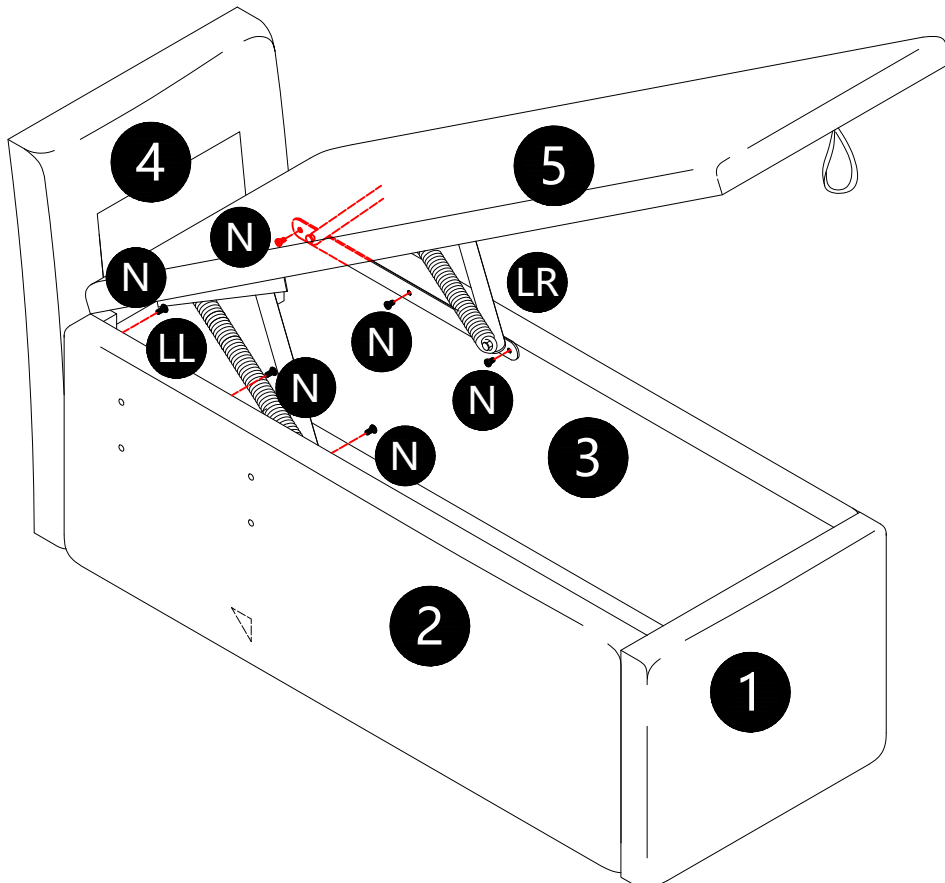
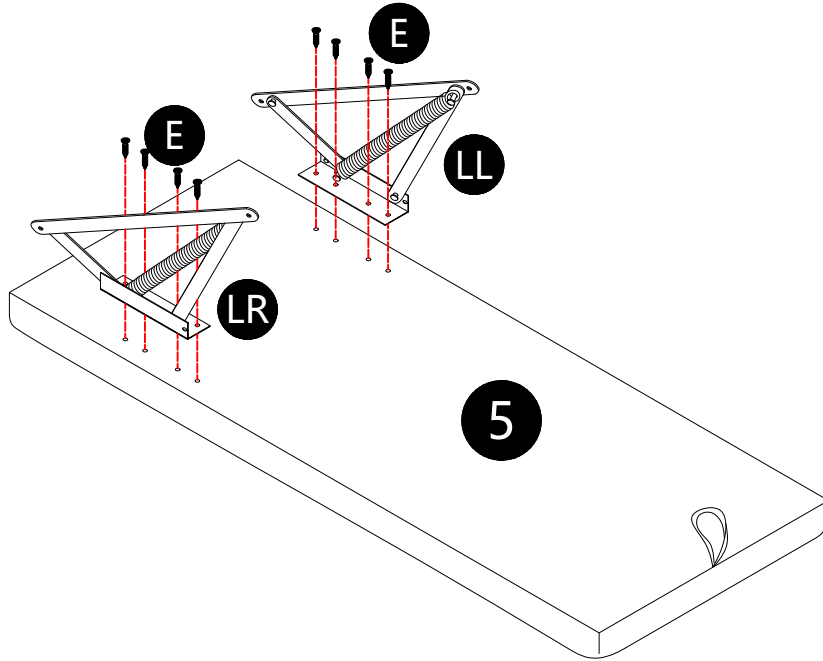
E x 8



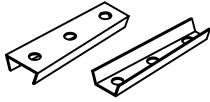
N x 6



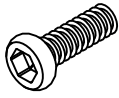
5 x 1



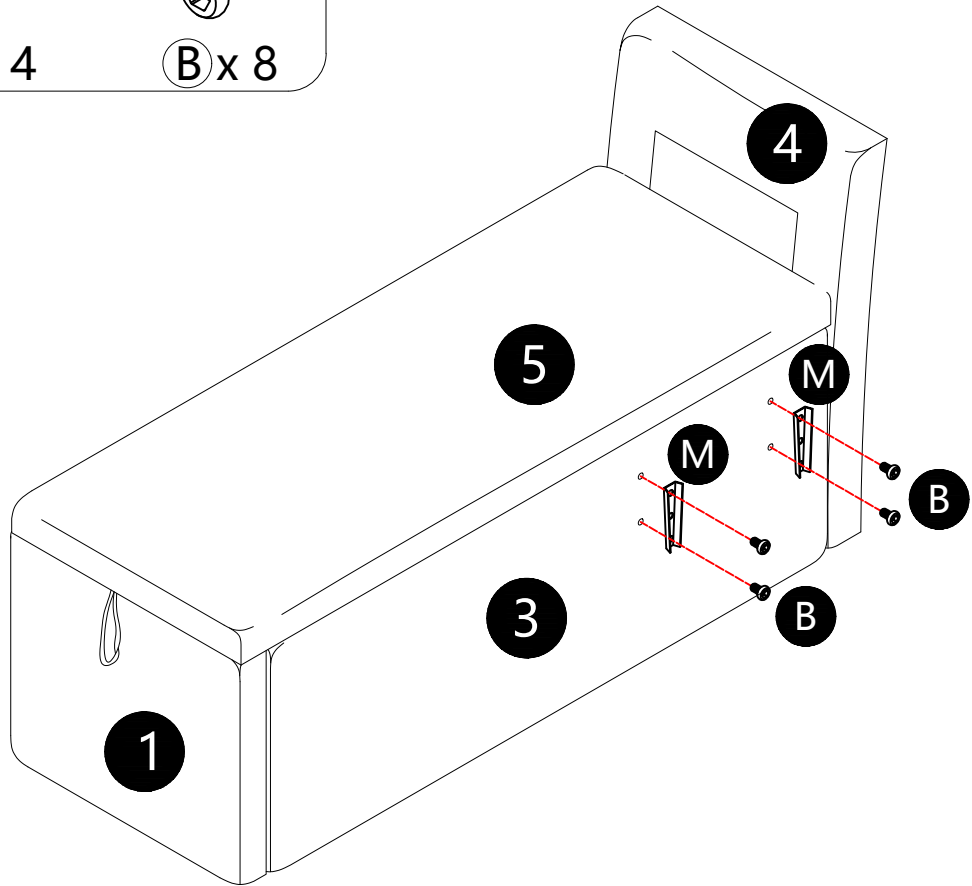
7



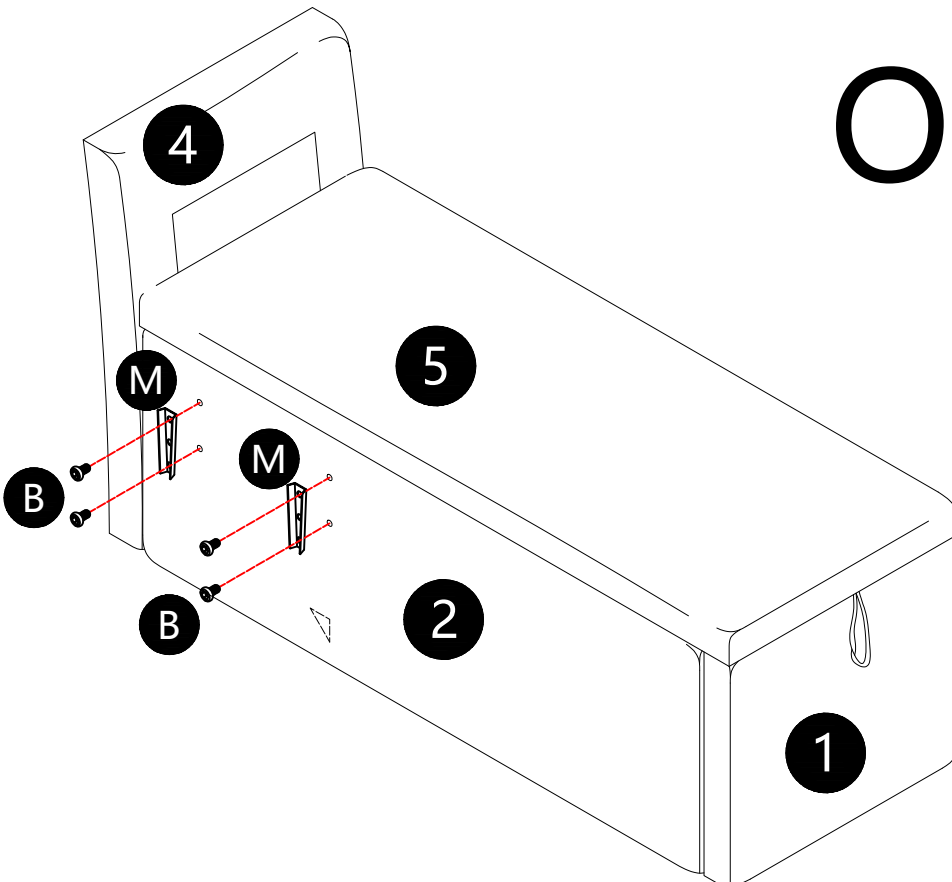
M x 4



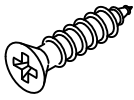
B x 8



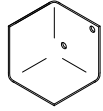
OR



8



E x 8



P x 2

