

## Istruzioni per il montaggio

### Assembly instructions

L 24 cm - H 5 cm - Sp 16 cm  
W 9 1/2" - Height 2" - Depth 6 1/4"

L 32 cm - H 5 cm - Sp 19 cm  
W 12 5/8" - Height 2" - Depth 7 1/2"

### APPLIQUE / WALL LAMP - SCONCE

La sicurezza dell'apparecchio è garantita solo con l'uso appropriato delle seguenti istruzioni, pertanto è necessario conservarle.

1. Togliere la tensione di rete prima di procedere all'installazione.
  2. Il collegamento elettrico va fatto eseguire esclusivamente da personale tecnico competente.
  3. Fissare la staffa (A) al muro con le viti ed i tasselli ad espansione (A1).
  4. Collegare i conduttori di alimentazione alla morsettiera in dotazione (B) rispettando le polarità indicate.
  5. Fissare la montatura (C) alla staffa (A) con le viti (C1).
  6. Fissare la lampadina alogena (D) sul portalampade (D1) verificando la potenza riportata nella marcatura dell'apparecchio.  
\* Non toccare il bulbo della lampadina (D) a mani nude, usare un panno.
- Lampadine consigliate:**  
4 x 20W 12V G4
7. Gli archi (E) ed (F) possono essere orientati.

L'apparecchio è idoneo per essere montato su superfici normalmente incombustibili. Questo modello è destinato ad un utilizzo in ambienti asciutti. Per la pulizia usare un panno morbido e asciutto. Evitare prodotti contenenti solventi.

We only guarantee the safety of the fitting when it is used in accordance with these instructions. Keep them in a safe place for reference purposes.

1. Isolate the installation circuit from the electrical mains, before starting to install the light.
  2. The installation must be carried out only by a qualified electrician.
  3. Fix the structure (A) in the required position using screws and expansion plugs (A1).
  4. Connect the power wires to the terminal block (B). Take care to respect the correct polarity.
  5. Fix the structure (C), to the crossbar (A) using screws (C1).
  6. Fit the halogen bulb (D) in the socket (D1). Check the power rating of the bulb against the lamp Watt label.  
\* Avoid touching the glass of bulb (D) during bulb installation.
- Recommended bulbs :**  
4 x 20W 12V G4
7. Arcs (E) and (F) can be adjusted.

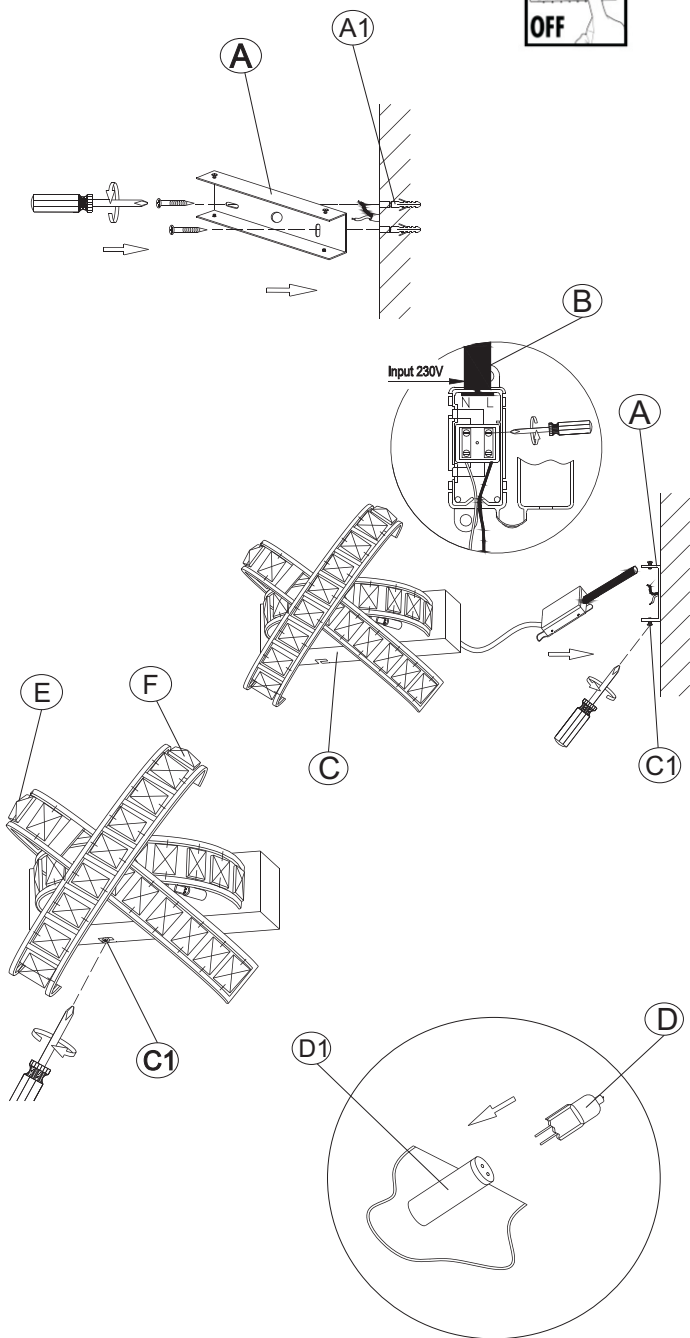
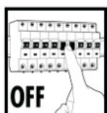
This lamp is suitable for installation on combustible surfaces. It is only suitable for use in a dry interior location. Clean with a soft dry cloth. Do not use detergents containing solvents.

#### ATTENZIONE

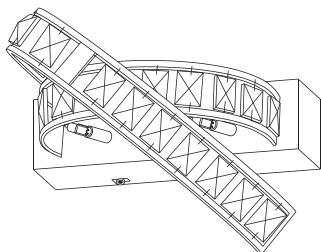
- Il produttore declina ogni responsabilità per danni causati da uno scorretto utilizzo o per la manomissione dell'apparecchio stesso.
- NON COPRIRE l'apparecchio con panni e/o quant'altro possa causare un eccessivo surriscaldamento.
- Per la sostituzione di componenti usurati rivolgersi a personale qualificato.
- Togliere la tensione di rete prima di sostituire la lampadina o comunque prima di ogni operazione di manutenzione.
- **Sostituzione lampadine:** spegnere la lampada per almeno 10 minuti prima di procedere alla sostituzione.

#### WARNINGS

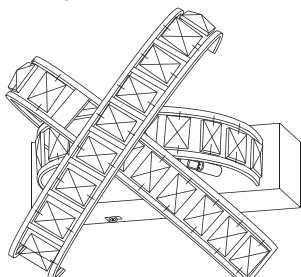
- Our company shall not be held responsible for any injury to persons, or for any damage to things, consequent on incorrect use of this lamp, or consequent on any unauthorised modification of, or tampering with, the same.
- NEVER cover the lamp. This will cause it to overheat and may cause a fire.
- Electrical repairs must be only carried out by a qualified electrician and no-one else.
- Isolate the lamp from the main supply before changing the bulb, or before any other maintenance operation.
- **Changing light bulbs:** allow the lamp to cool for 10 minutes before proceeding.



M2203



M2204



230V 50Hz



INDOOR USE ONLY