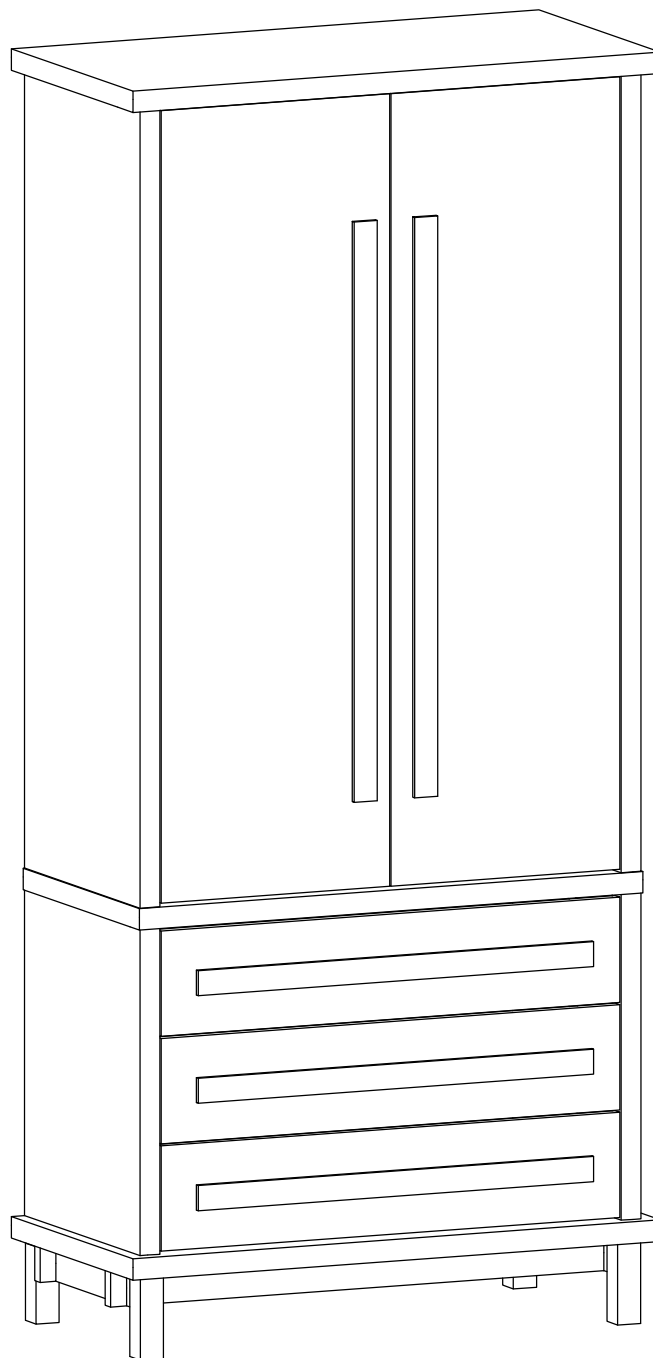


Storage cabinet/Armoire de stockage

Assembly Instructions - Please keep for future reference
(Instructions d'assemblage - Veuillez conserver pour
référence future)





Safety and Care/Conseils de sécurité et d'entretien

***Important - Please read these instructions fully before starting assembly/ Important - Veuillez lire attentivement ces instructions avant de commencer l'assemblage**

+ Check you have all the components and tools listed on the following pages /Vérifiez que vous disposez de tous les composants et outils répertoriés dans les pages suivantes.

+ Remove all fittings from the plastic bags and separate them into their groups. /Retirez tous les accessoires du plastique sacs et séparés les répartir dans leurs groupes.

+Keep children and animals away from the work area, small parts could choke if swallowed. /Tenir les enfants et les animaux éloignés depuis le travail zone, petites pièces pourrait étouffer si avalé.

+ Make sure you have enough space to layout the parts before starting. /Assurez-vous d'avoir suffisamment d'espace à mise en page les parties avant de commencer.

+During assembly do not stand or put weight on the product, this could cause damage /Pendant assemblée faire pas Ne vous tenez pas debout ou ne mettez pas de poids sur le produit, cela pourrait l'endommager.

+Assemble the item as close to its final position (in the same room) as possible. /Assemblez l'article aussi près que possible c'est final position (dans le (même pièce) que possible.

+Assemble on a soft level surface to avoid damaging the unit or your floor. /Assembler sur une surface plane et douce à éviter dommageable l'unité ou votre étage.

+Parts of the assembly will be easier with 2 people./Parties de l'assemblée volonté ce sera plus facile avec 2 personnes



+To reduce the likelihood of damaging your product please ensure that your power drill is set on a low torque setting. /Pour réduire la probabilité d'endommager votre produit s'il vous plaît assurez-vous que votre alimentation perceuse est réglée sur un faible réglage du couple .

*Care and maintenance/Soins et entretien

+Only clean using a damp cloth and mild detergent, do not use bleach or abrasive cleaners. /Seulement faire le ménage en utilisant un humide chiffon et détergent doux, n'utilisez pas d'eau de Javel ni de nettoyeurs abrasifs

+From time to time check that there are no loose screws on this unit. /Depuis temps à temps vérifier qu'il n'y a pas de vis desserrées sur cette unité.

+This product should not be discarded with household waste. Take to your local authority waste disposal centre /Ce produit ne doit pas être jeté avec ménage Déchets. Apportez-les à la déchetterie de votre commune.

*Handy Hints/Pratique Conseils

+Assemble all parts and bolts loosely during assembly, only once the product is complete should you fully tighten the bolts /Assemblez toutes les pièces et les boulons sans les serrer pendant l'assemblage. Une fois le produit terminé, toi pleinement serrer le boulons

+Regularly check and ensure That all bolts and fittings are tightend properly. /Régulièrement vérifier et Assurez-vous que tous les boulons et raccords sont correctement serrés.

WARNING/AVERTISSEMENT

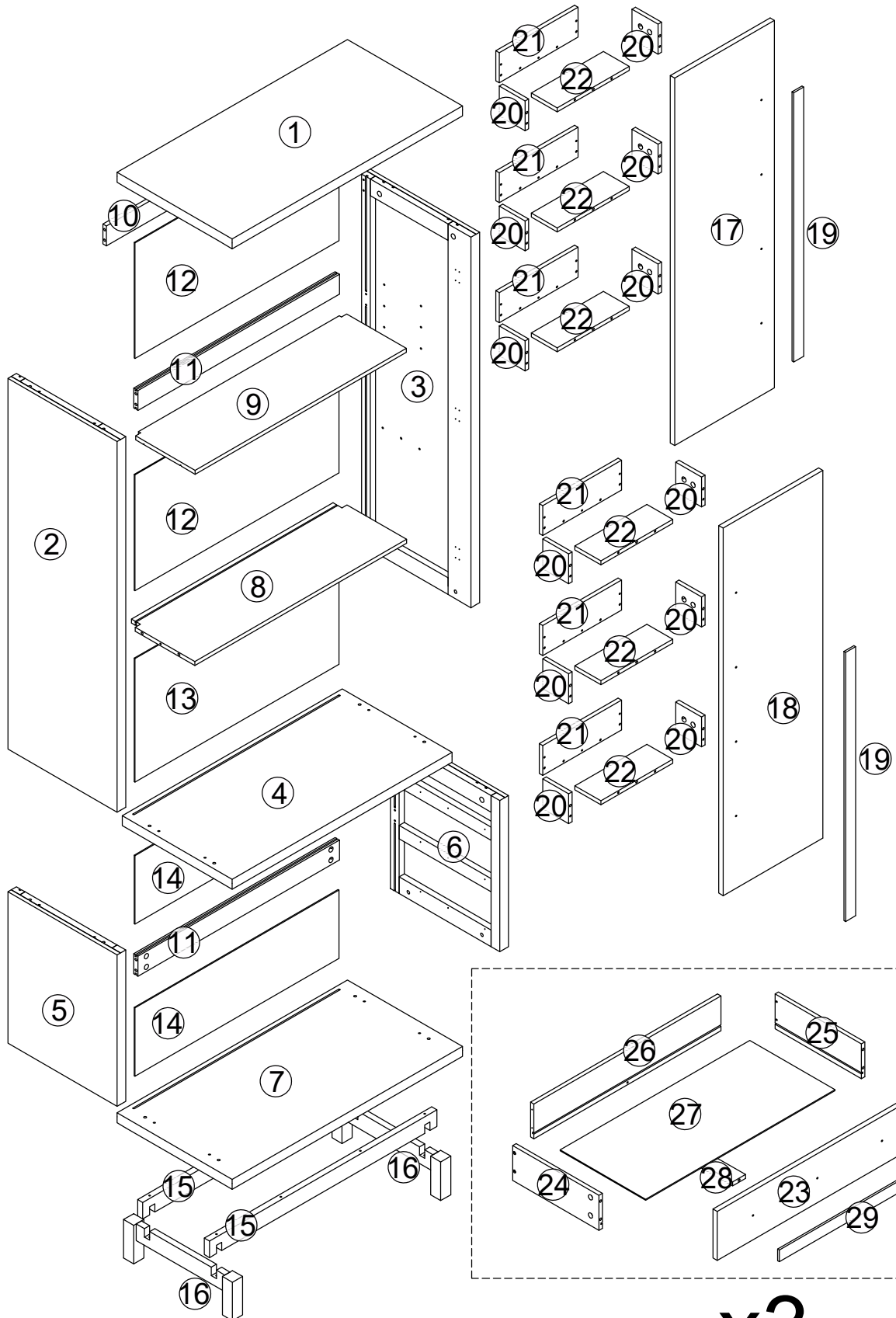
In order to help prevent overturning, please follow these instructions /Afin d'éviter tout renversement, veuillez suivre ces instructions

To help prevent product toppling over please follow the below steps /À aide prévenir produit renverser sur s'il te plaît suivre le ci-dessous mesures:

Use the anti tip stap or wall fixing method provided (if applicable) /Utilisez la méthode anti-basculement ou de montage mural fournie (le cas échéant)
Do not allow children to climb or hang on the furniture /Ne laissez pas les enfants grimper ou s'accrocher aux meubles
Do not open more than one drawer at a time / N'ouvrez pas plus d'un tiroir à la fois
Do not place heavy items in the top drawers /Ne placez pas d'objets lourds dans les tiroirs supérieurs
Do not place heavy items on top of the furniture, unless the furniture has been designed for this purpose /Ne placez pas d'objets lourds sur le meuble, sauf si celui-ci a été conçu à cet effet.

ASSEMBLY INSTRUCTIONS

INSTRUCTIONS DE MONTAGE

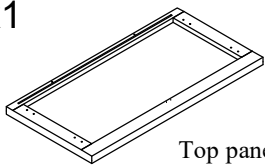
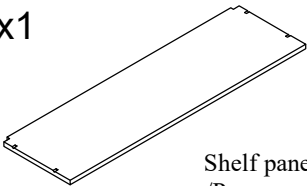
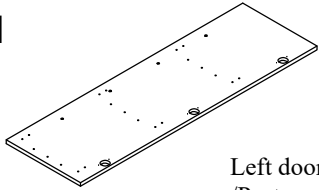
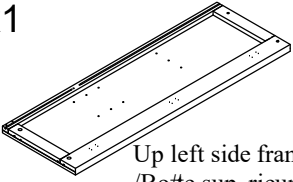
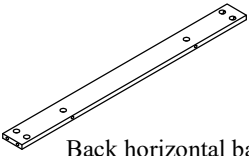
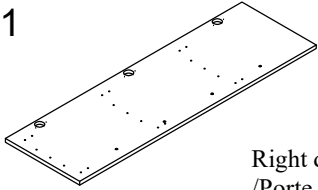
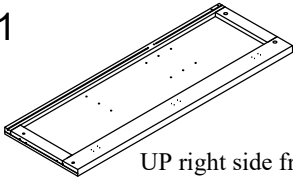
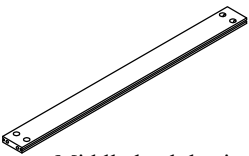
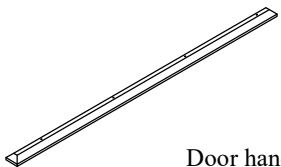
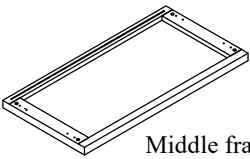
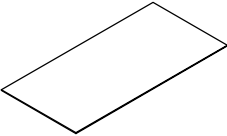
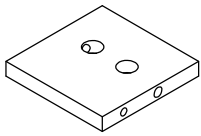
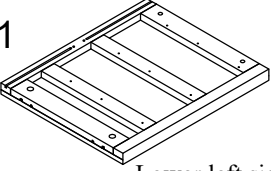
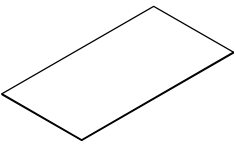
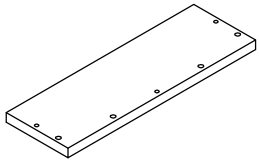
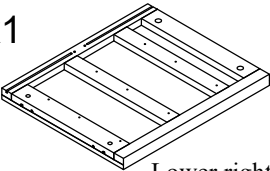
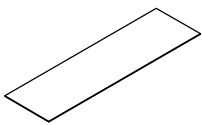
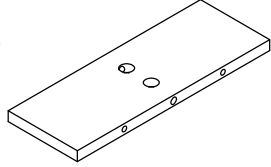
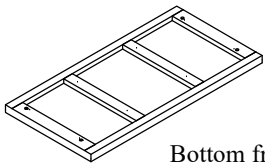
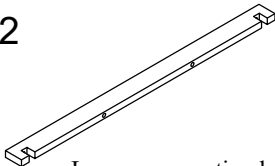
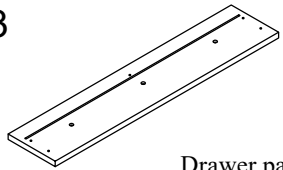
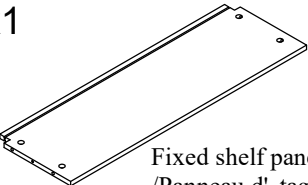
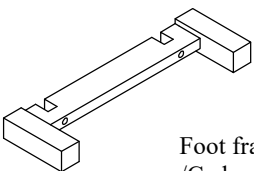


x3

ASSEMBLY INSTRUCTIONS

INSTRUCTIONS DE MONTAGE

PART LIST /LISTE DES PIÈCES

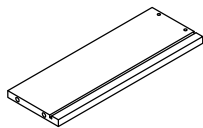
<p>① x1</p>  <p>Top panel /Panneau sup rieure</p>	<p>⑨ x1</p>  <p>Shelf panel /Panneau d' tag&re</p>	<p>⑰ x1</p>  <p>Left door /Porte gauche</p>
<p>② x1</p>  <p>Up left side frame /Bo#te sup rieure gauche</p>	<p>⑩ x1</p>  <p>Back horizontal bar /Barre transversale sur le dos</p>	<p>⑱ x1</p>  <p>Right door /Porte droite</p>
<p>③ x1</p>  <p>UP right side frame /Bo#te sup rieure droite</p>	<p>⑪ x2</p>  <p>Middle back horizontal bar /Barre transversale dans le dos</p>	<p>⑲ x2</p>  <p>Door handle /Poign e de porte</p>
<p>④ x1</p>  <p>Middle frame /Cadre interm diaire</p>	<p>⑫ x2</p>  <p>Up back panel /Panneau arri&re</p>	<p>⑳ x12</p>  <p>Storage rack side panel /Panneau lat ral du rack de stockage</p>
<p>⑤ x1</p>  <p>Lower left side frame /Bo#te inf rieure gauche</p>	<p>⑬ x1</p>  <p>Middle back panel /panneau arri&re moyen</p>	<p>㉑ x6</p>  <p>Storage rack backboard /Plaque arri&re pour support de placement</p>
<p>⑥ x1</p>  <p>Lower right side frame /Bo#te inf rieure droite</p>	<p>⑭ x2</p>  <p>Lower back panel /panneau arri&re inf rieur</p>	<p>㉒ x6</p>  <p>Storage rack bottom plate /Plaque de base du support de placement</p>
<p>⑦ x1</p>  <p>Bottom frame /La bo#te inf rieure</p>	<p>⑮ x2</p>  <p>Lower connection bar /Barre de connexion inf rieure</p>	<p>㉓ x3</p>  <p>Drawer panel /Panneau de tiroirs</p>
<p>⑧ x1</p>  <p>Fixed shelf panel /Panneau d' tag&re fixe</p>	<p>⑯ x2</p>  <p>Foot frame /Cadre de pied</p>	<p>Page 4</p>

ASSEMBLY INSTRUCTIONS

INSTRUCTIONS DE MONTAGE

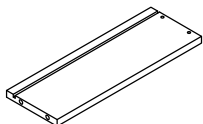
PART LIST /LISTE DES PIÈCES

24 x3



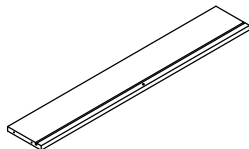
Drawer left side panel
/Panneau latéral gauche du tiroir

25 x3



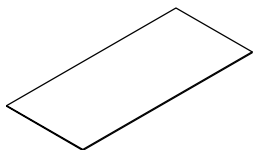
Drawer right side panel
/Panneau latéral droit du tiroir

26 x3



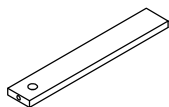
Drawer back panel
/Panneau arrière de tiroir

27 x3



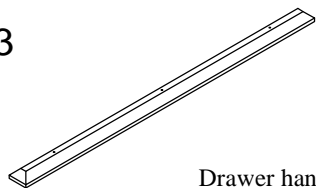
Drawer bottom panel
/Panneau inférieur du tiroir

28 x3



Drawer bottom strip
/Barre inférieure de tiroir

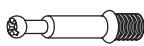

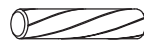
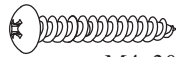







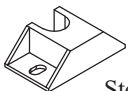


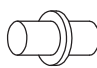










29 x3



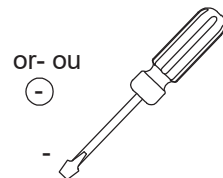
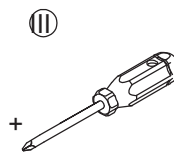
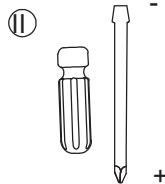
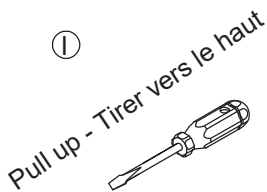
Drawer handle
/Poignée de tiroir

ASSEMBLY INSTRUCTIONS INSTRUCTIONS DE MONTAGE

HARDWARE LIST/LISTE DU MAT3RIEL

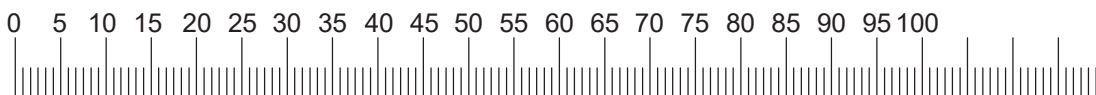
A		B		C		D	
	Camlock (77+2pcs) Serrure à came (77+2pcs)		Camlock (77+2pcs) Serrure à came (77+2pcs)		Ø6x30mm Wooden Dowel (66+2pcs) Cheville en bois (66+2pcs)		M4x30mm Screw (15+1pcs) Vis (15+1pcs)
E		F		G		H	
	M4x25mm Screw (17+1pcs) Vis (17+1pcs)		M6x55mm Bolt (8+1pcs) Boulon (8+1pcs)		Ø10x13mm Bolt nut(8+1pcs) écrou boulon(8+1pcs)		M5x55mm Screw (8+1pcs) Vis (8+1pcs)
I		J		K		L	
	Hinge(6pcs) Charnière(6pcs)		M4x12mm Screw (72+3pcs) Vis (72+3pcs)		M3x14mm Screw (28+2pcs) Vis (28+2pcs)		Stopper (1pc) Le bloc (1pc)
M		N		O		P	
	Backplate Buckle(26+1pcs) Boucle arrière(26+1pcs)		Felt pad(4+1pcs) Pad de feutre(4+1pcs)		Shelf Support Bracket (4+1pcs) Support d'étagère (4+1pcs)		Allen Key (1pc) Clé Allen (1pc)
CL		CR		DL		DR	
	Left slide rail(3pcs) glissière gauche(3pcs)		Right slide rail(3pcs) glissière droite(3pcs)		Left drawer slide rail(3pcs) Slide rail tiroir gauche(3pcs)		Right drawer slide rail(3pcs) Tiroir droit rail coulissant(3pcs)
Q		R					
	Hole stickers (44pcs) Stickers de trou (44pcs)		Metal pat (2pcs) Patte m tallique (2pcs)	Anchor (2pcs) Ancre (2pcs)	M4*40mm Screw (2pcs) Vis (2pcs)	M4x12mm Screw (2pcs) Vis (2pcs)	

Tool required (Not included)--Outil requis (Non inclus)



Screwdrivers can be converted to philips and Slotted /
Les tournevis peuvent être convertis en tournevis cruciformes et plats

Ruler - Use this ruler to help correctly identify the screws/
Règle - Utilisez cette règle pour vous aider à identifier correctement les vis



← The crews length is measured from the head to th point (35mm screw shown)/
← La longueur des équipages est mesurée de la tête à la pointe (vis de 35 mm illustrée)

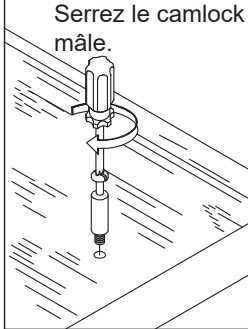
Using Camlocks/Utilisation de Camlocks

Step 1/Étape 1

Connect the male camlock as directed in the assembly instructions using a screwdriver.

Connectez le camlock mâle comme indiqué dans les instructions de montage à l'aide d'un tournevis.

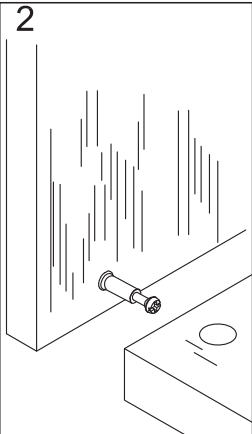
1 Tighten the male camlock.
Serrez le camlock mâle.



Step 2/Étape 2

Push the male camlock into the entry hole.

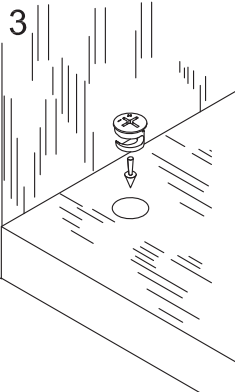
Poussez le camlock mâle dans le trou d'entrée.



Step 3/Étape 4

Insert the female camlock as shown in the instruction. Note: ensure that the arrow on the top of the camlock points towards the entry holes for the male camlock.

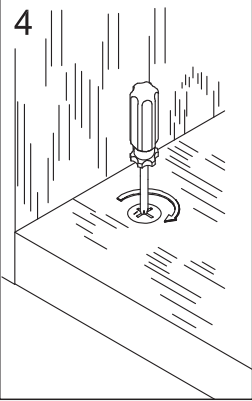
Insérez le camlock femelle comme indiqué dans l'instruction. Remarque: assurez-vous que la flèche en haut du camlock pointe vers les trous d'entrée du camlock mâle.



Step 4/Étape 4

Turn the female camlock clockwise with the screwdriver. You should feel a click when the camlock is locked in place. The joints are now secure.

Tournez le camlock femelle dans le sens horaire avec le tournevis. Vous devriez sentir un clic lorsque le camlock est verrouillé en place. Les joints sont maintenant sécurisés.



ASSEMBLY INSTRUCTIONS

INSTRUCTIONS DE MONTAGE

STEP (3TAPE) 1

ⓓ x15

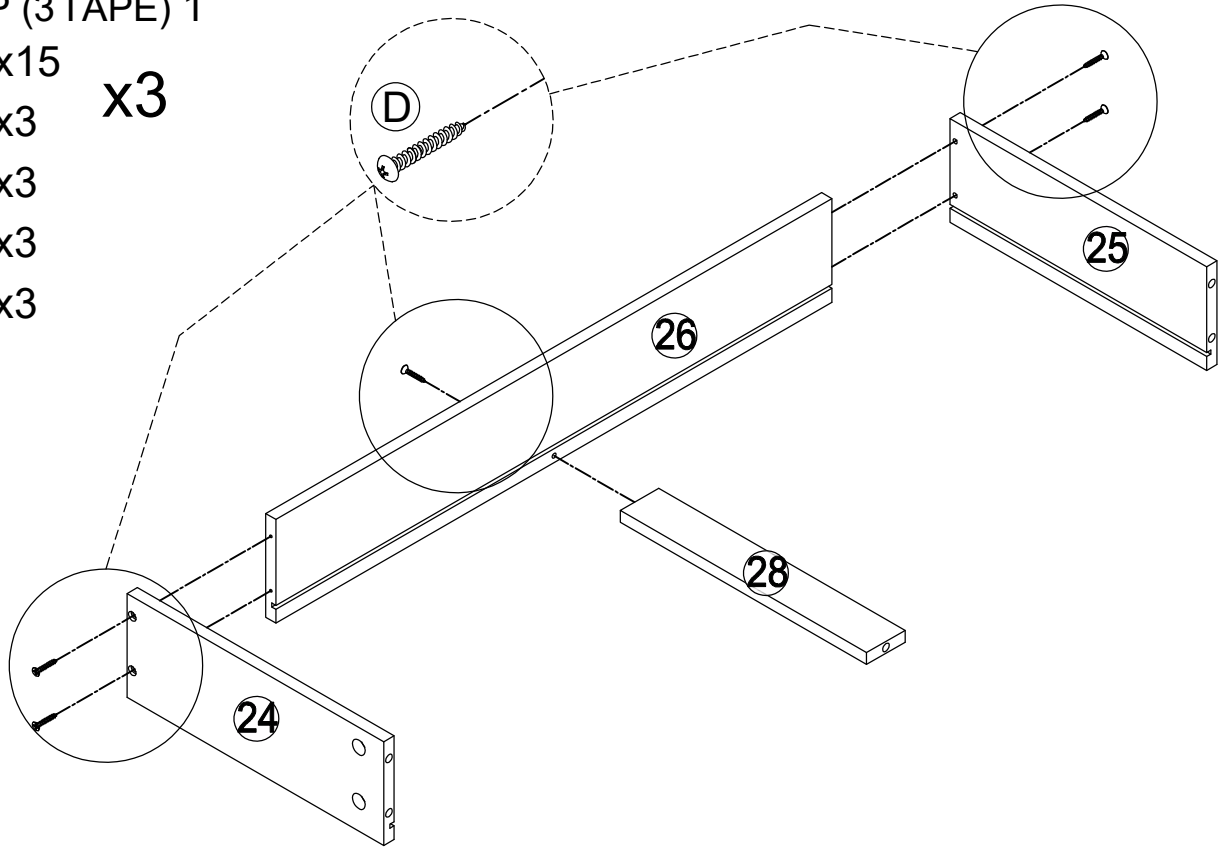
②④ x3

②⑤ x3

②⑥ x3

②⑧ x3

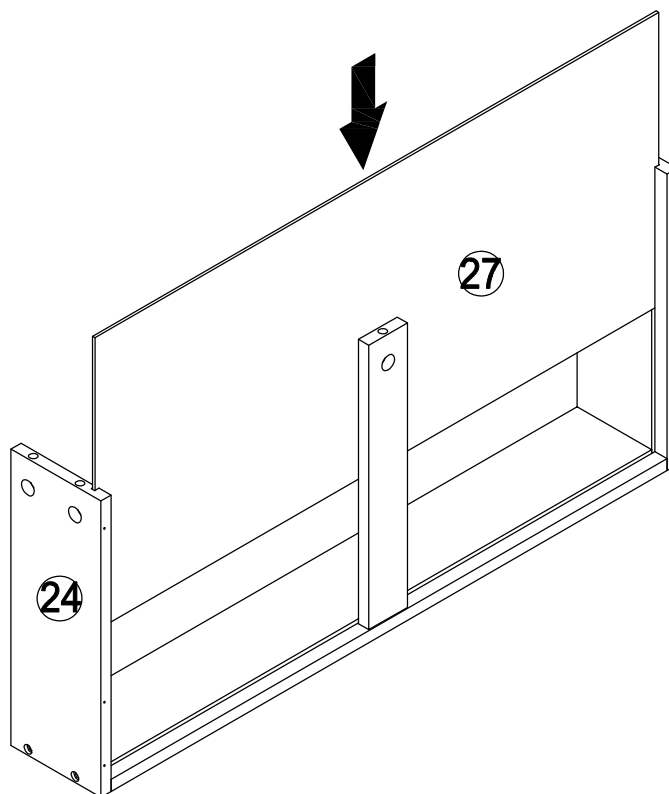
x3



STEP (3TAPE) 2

②⑦ x3

x3



ASSEMBLY INSTRUCTIONS

INSTRUCTIONS DE MONTAGE

STEP (3TAPE) 3

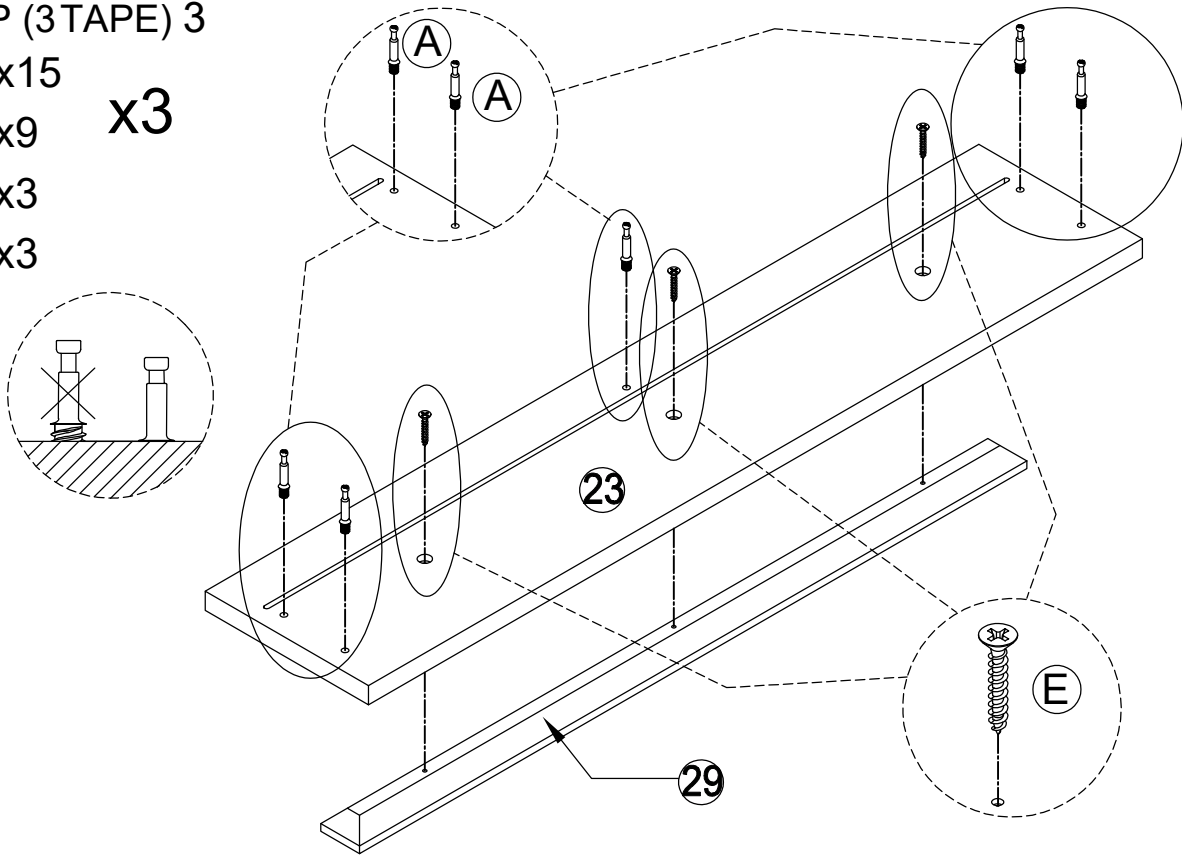
Ⓐ x15

Ⓔ x9

Ⓒ x3

Ⓓ x3

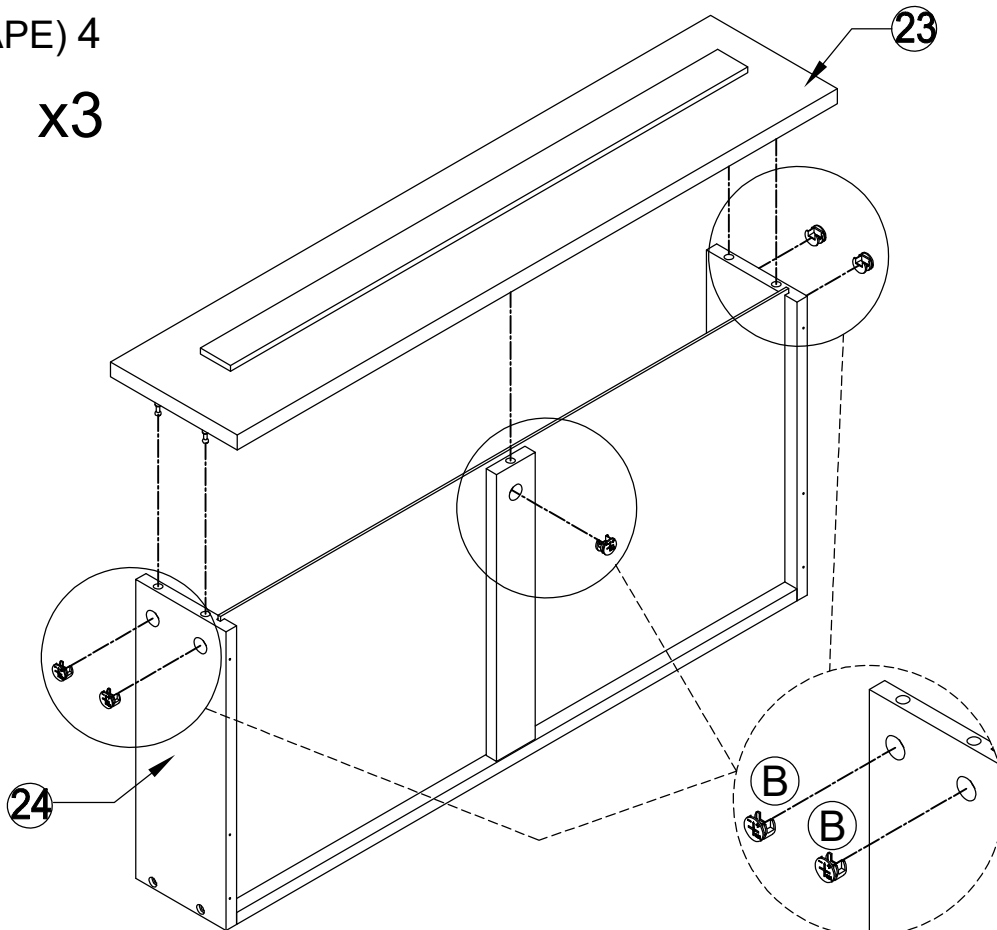
x3



STEP (3TAPE) 4

Ⓑ x15

x3



ASSEMBLY INSTRUCTIONS

INSTRUCTIONS DE MONTAGE

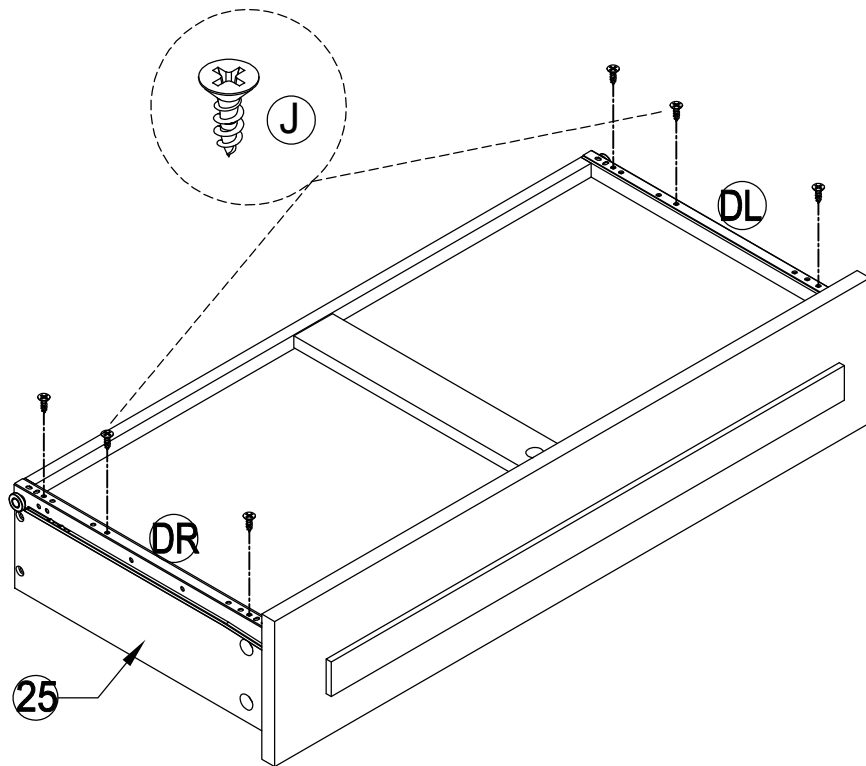
STEP (3TAPE) 5

ⓐ x18

ⓓⓁ x3

ⓓⓇ x3

x3

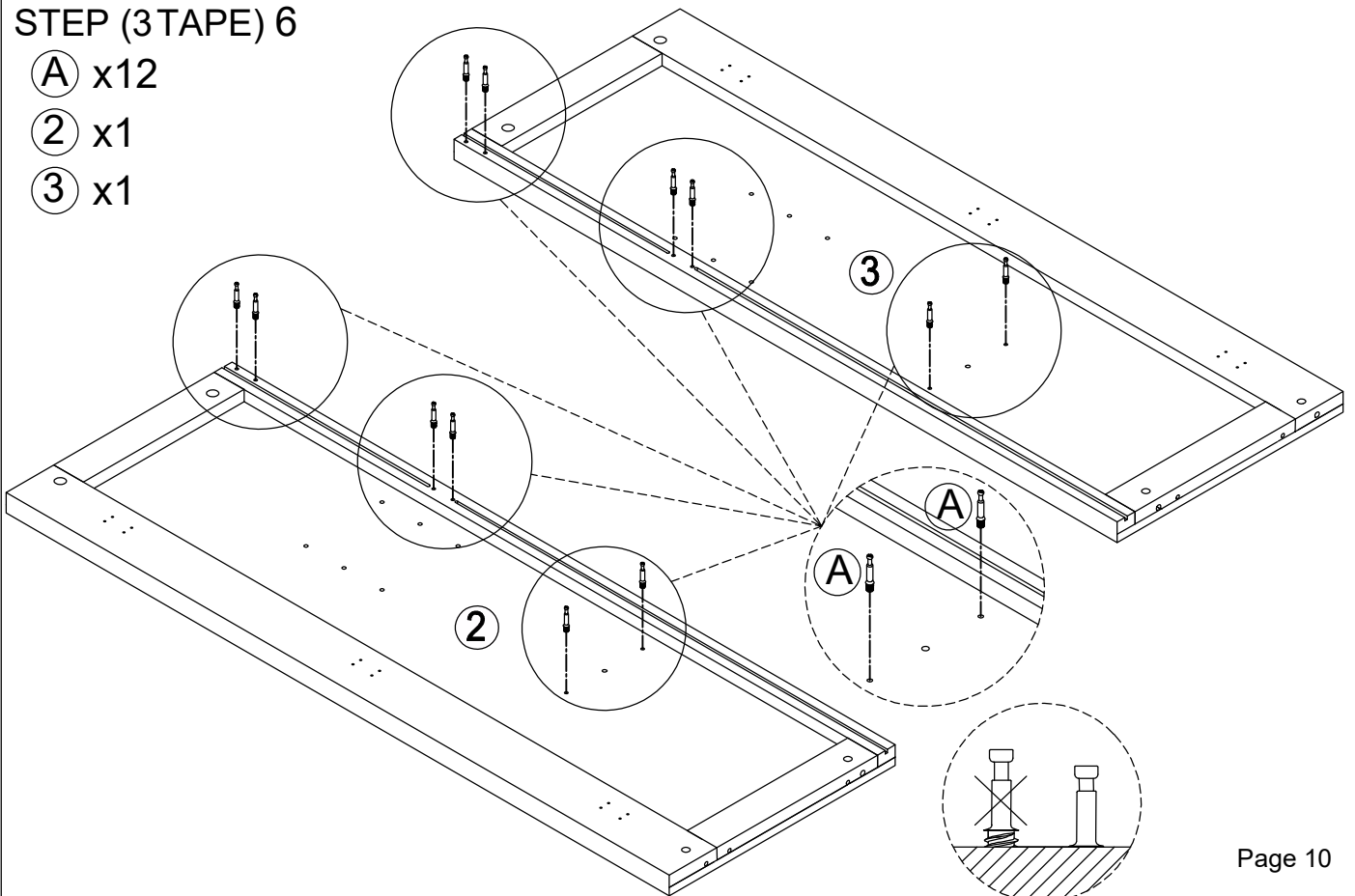


STEP (3TAPE) 6

ⓐ x12

ⓐ x1

ⓐ x1



ASSEMBLY INSTRUCTIONS

INSTRUCTIONS DE MONTAGE

STEP (3TAPE) 7

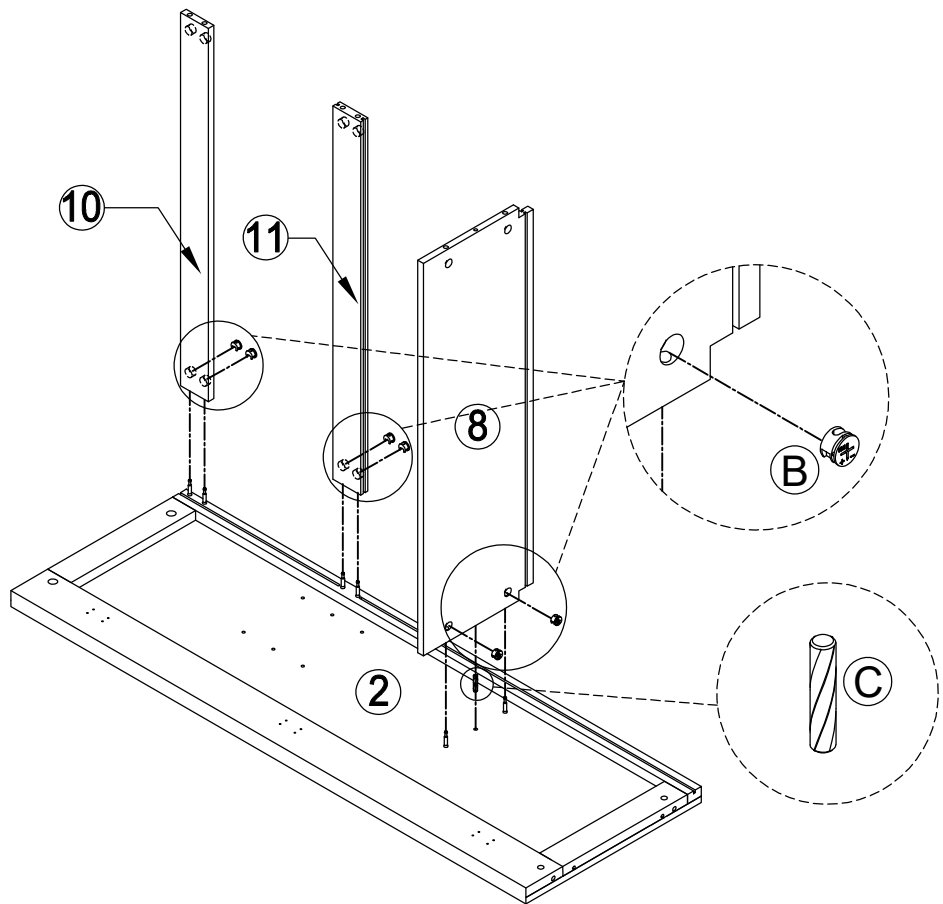
Ⓑ x6

Ⓒ x1

Ⓘ x1

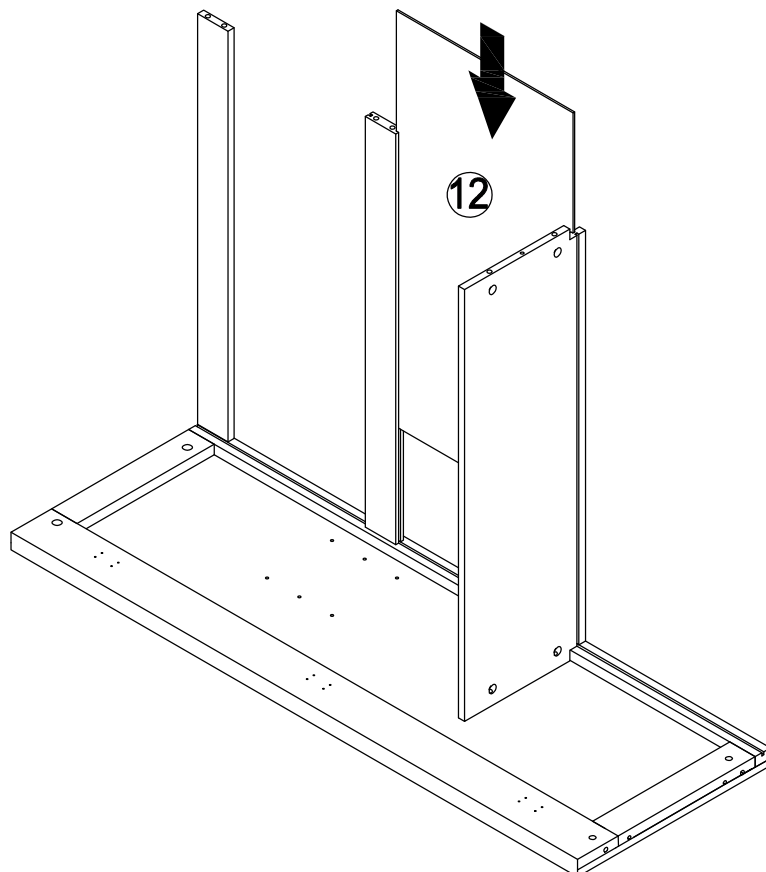
⓫ x1

⓬ x1



STEP (3TAPE) 8

⓭ x1



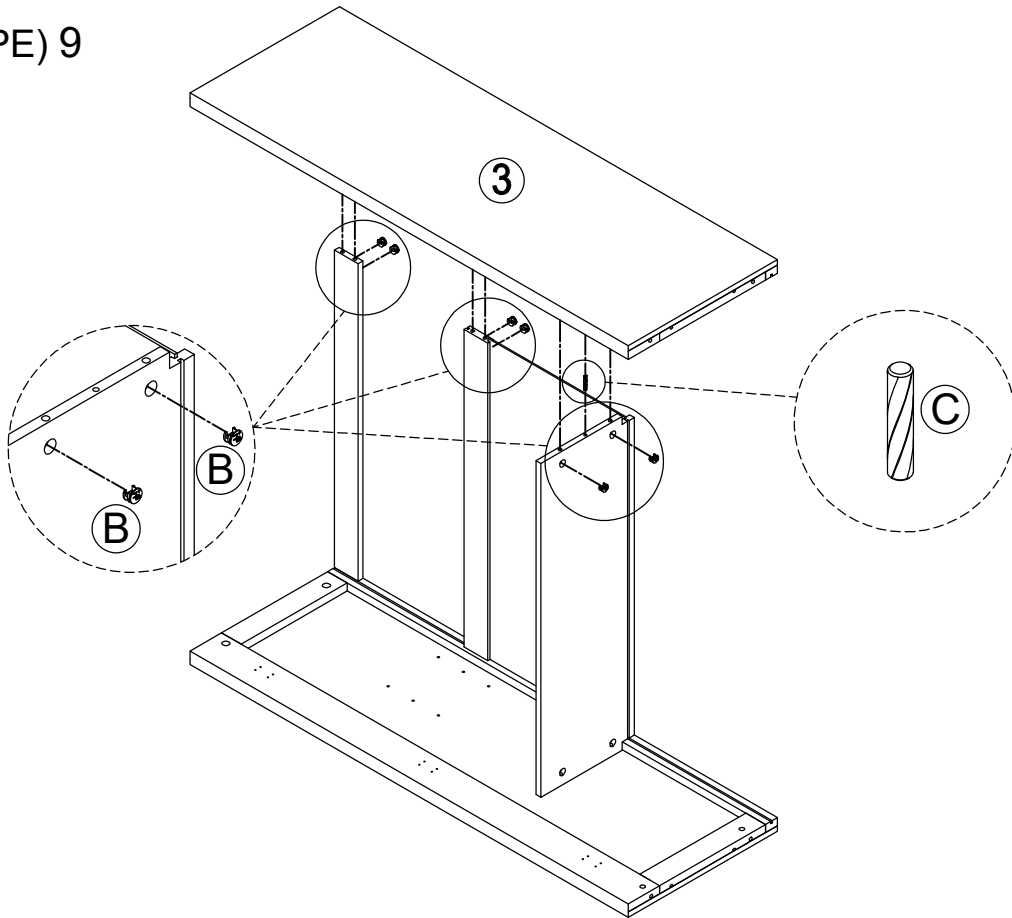
ASSEMBLY INSTRUCTIONS

INSTRUCTIONS DE MONTAGE

STEP (3TAPE) 9

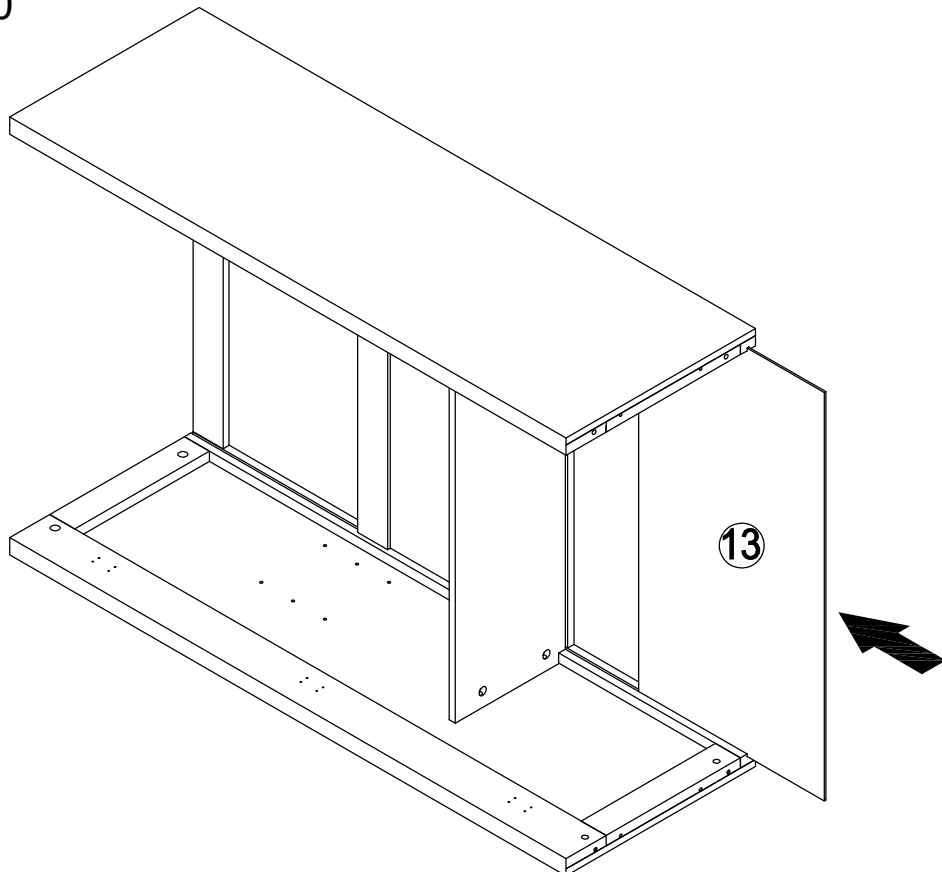
Ⓑ x6

Ⓒ x1



STEP (3TAPE) 10

Ⓙ x1



ASSEMBLY INSTRUCTIONS

INSTRUCTIONS DE MONTAGE

STEP (3TAPE) 11

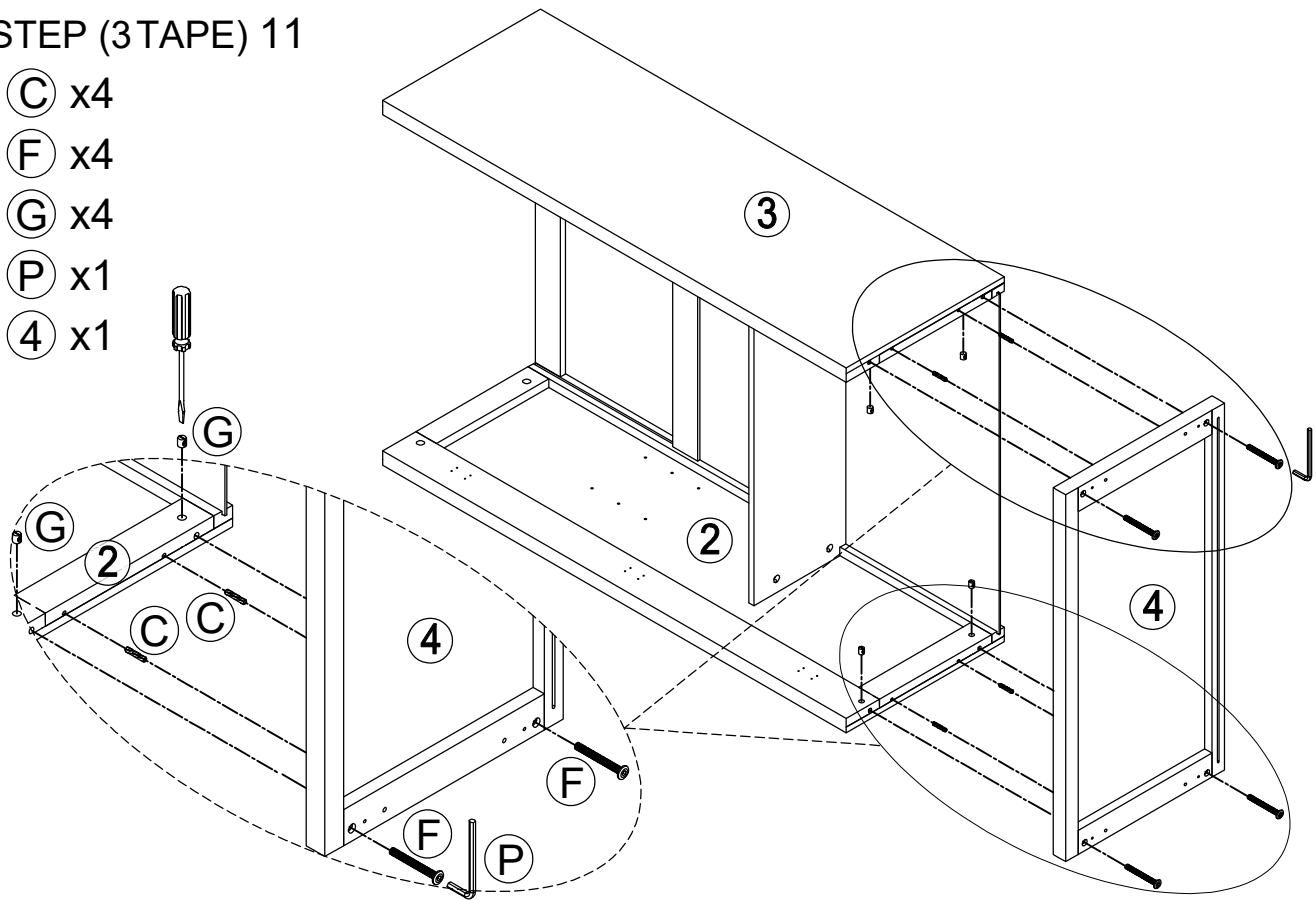
Ⓒ x4

Ⓕ x4

Ⓖ x4

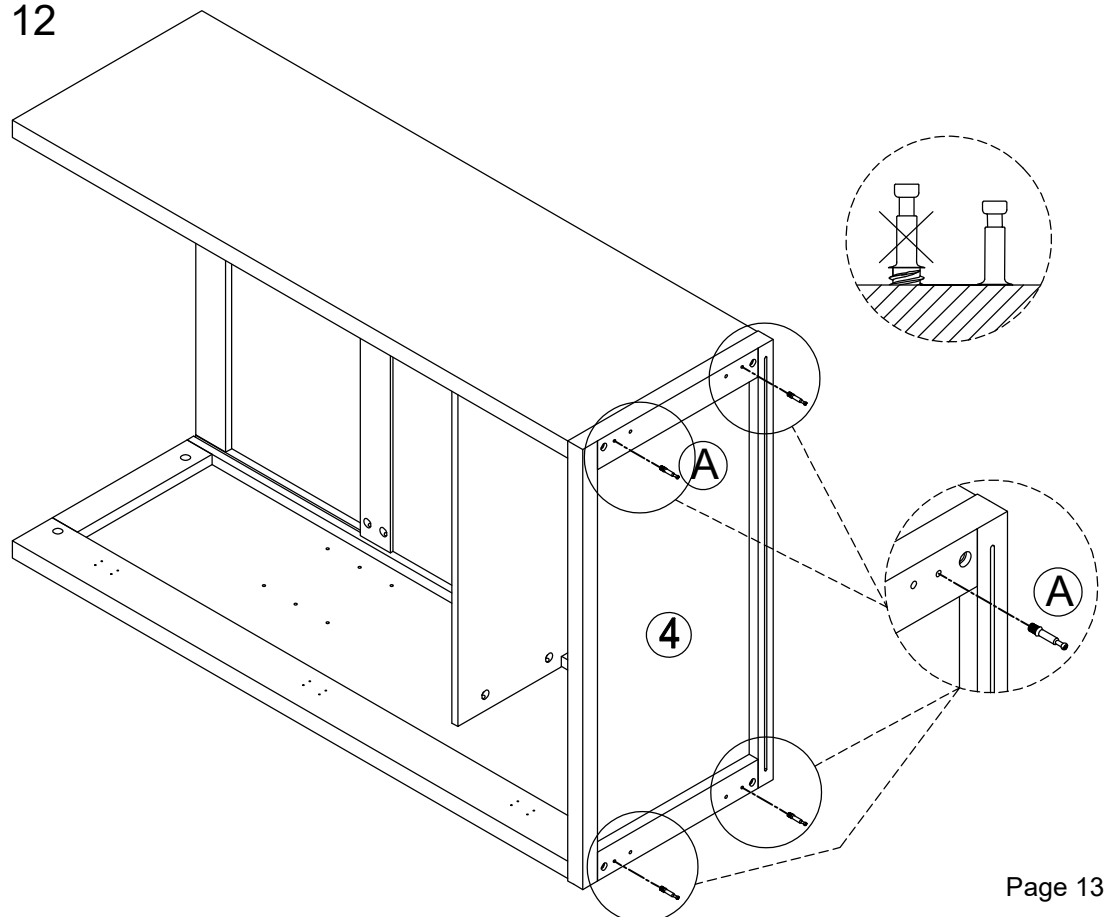
⒫ x1

④ x1



STEP (3TAPE) 12

Ⓐ x4

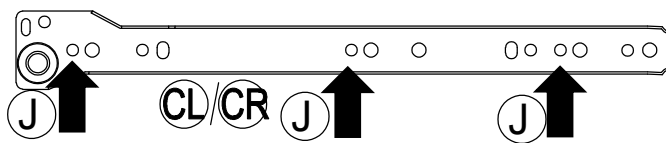


ASSEMBLY INSTRUCTIONS

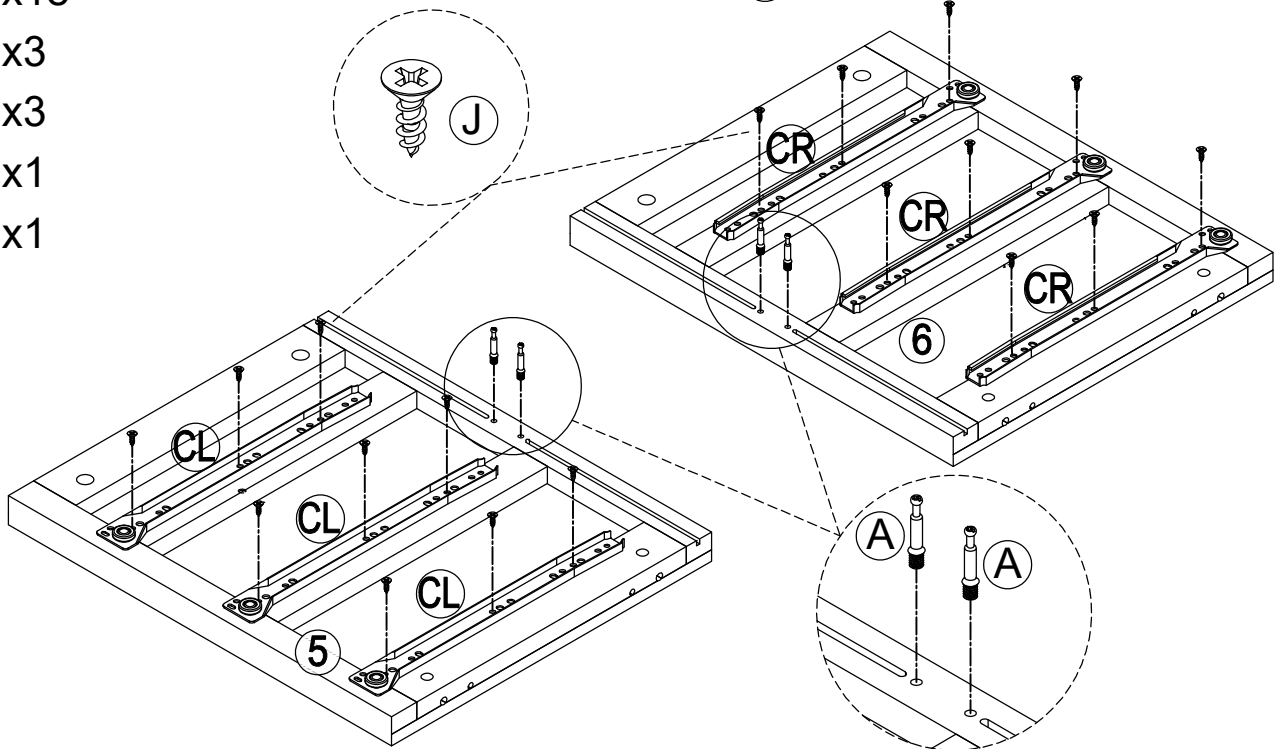
INSTRUCTIONS DE MONTAGE

STEP (3TAPE) 13

- Ⓐ x4
- Ⓝ x18
- Ⓒ x3
- Ⓓ x3
- ⑤ x1
- ⑥ x1

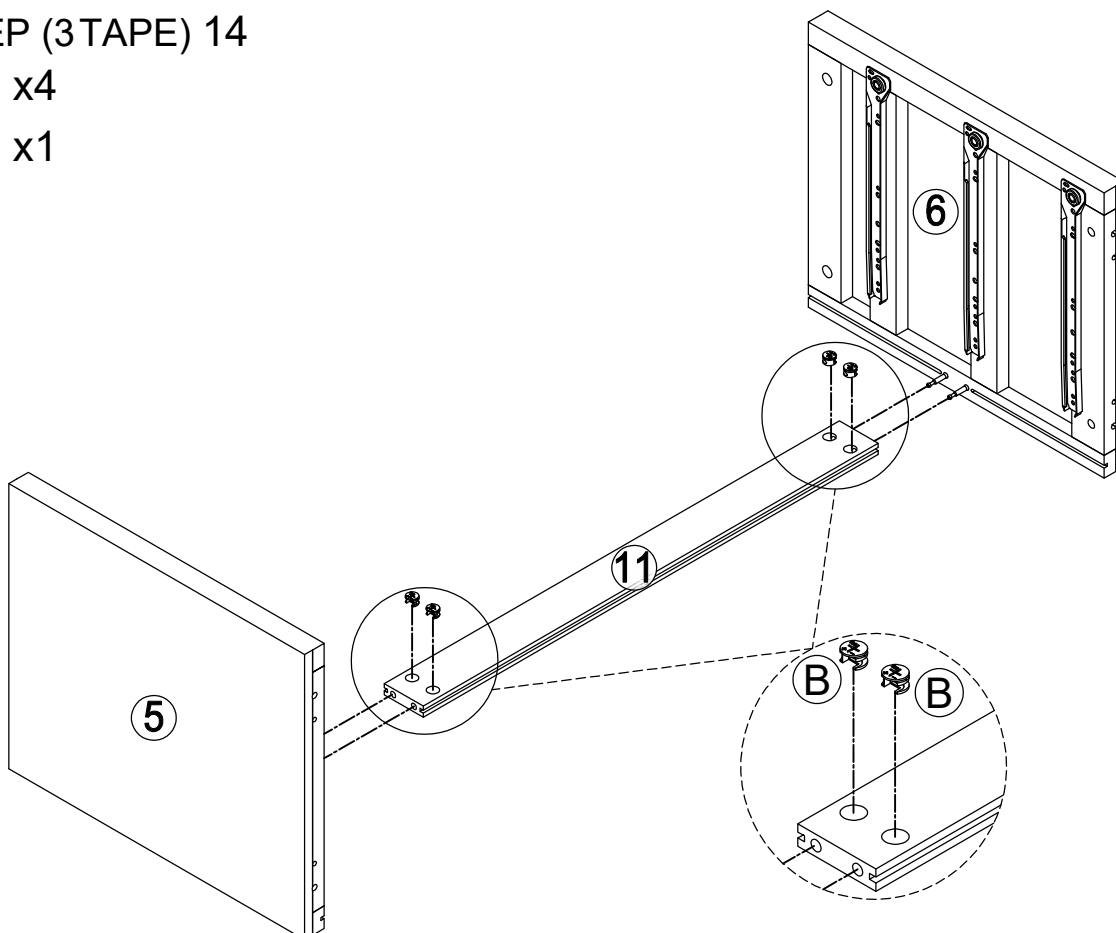


Please install the screw (J) according to the hole indicated by the arrow
 Veuillez installer la vis(J) selon le trou indiqué par la flèche



STEP (3TAPE) 14

- Ⓑ x4
- ⑪ x1

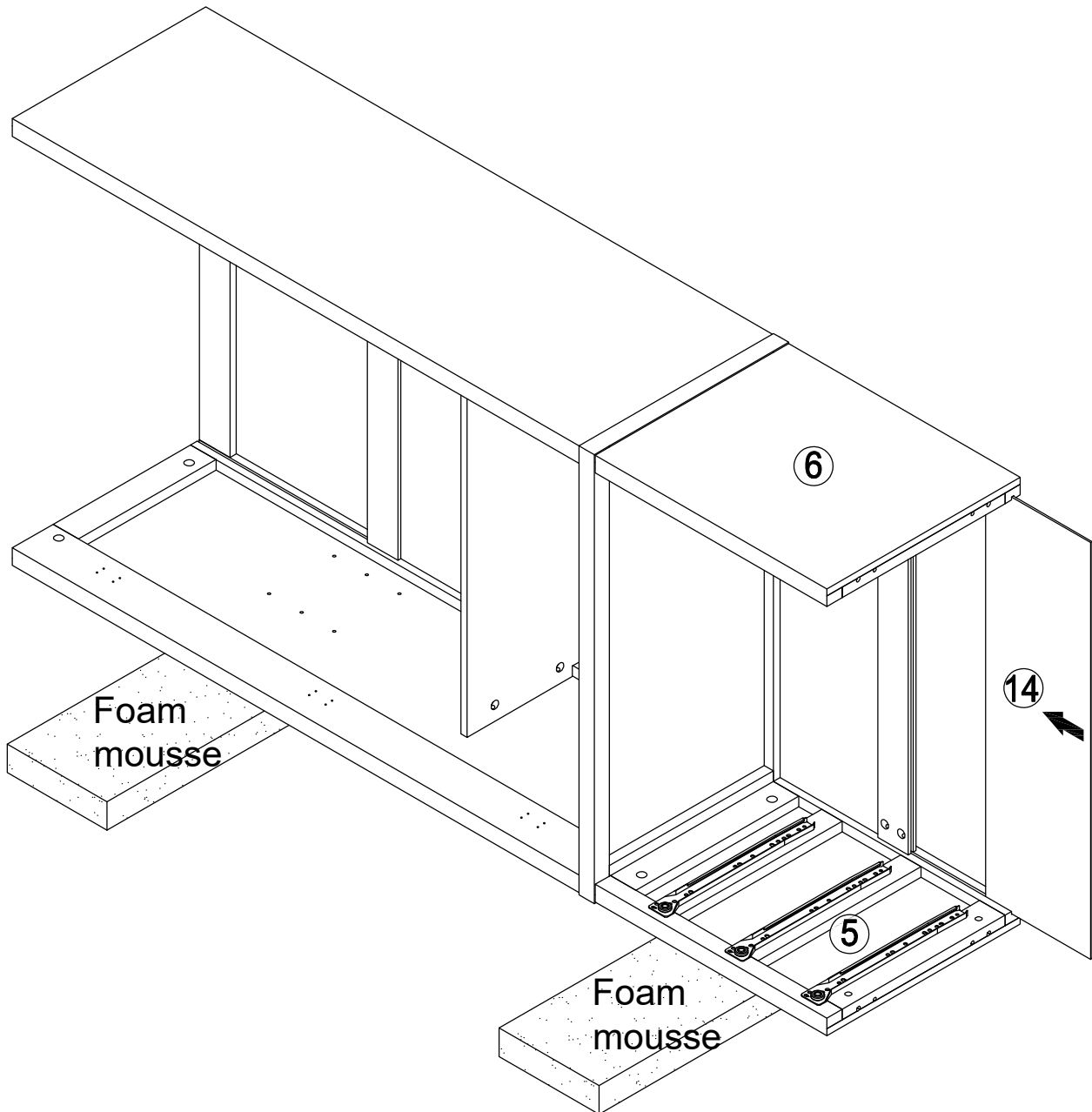


ASSEMBLY INSTRUCTIONS

INSTRUCTIONS DE MONTAGE

STEP (3TAPE) 17

①④ x1



ASSEMBLY INSTRUCTIONS

INSTRUCTIONS DE MONTAGE

STEP (3TAPE) 18

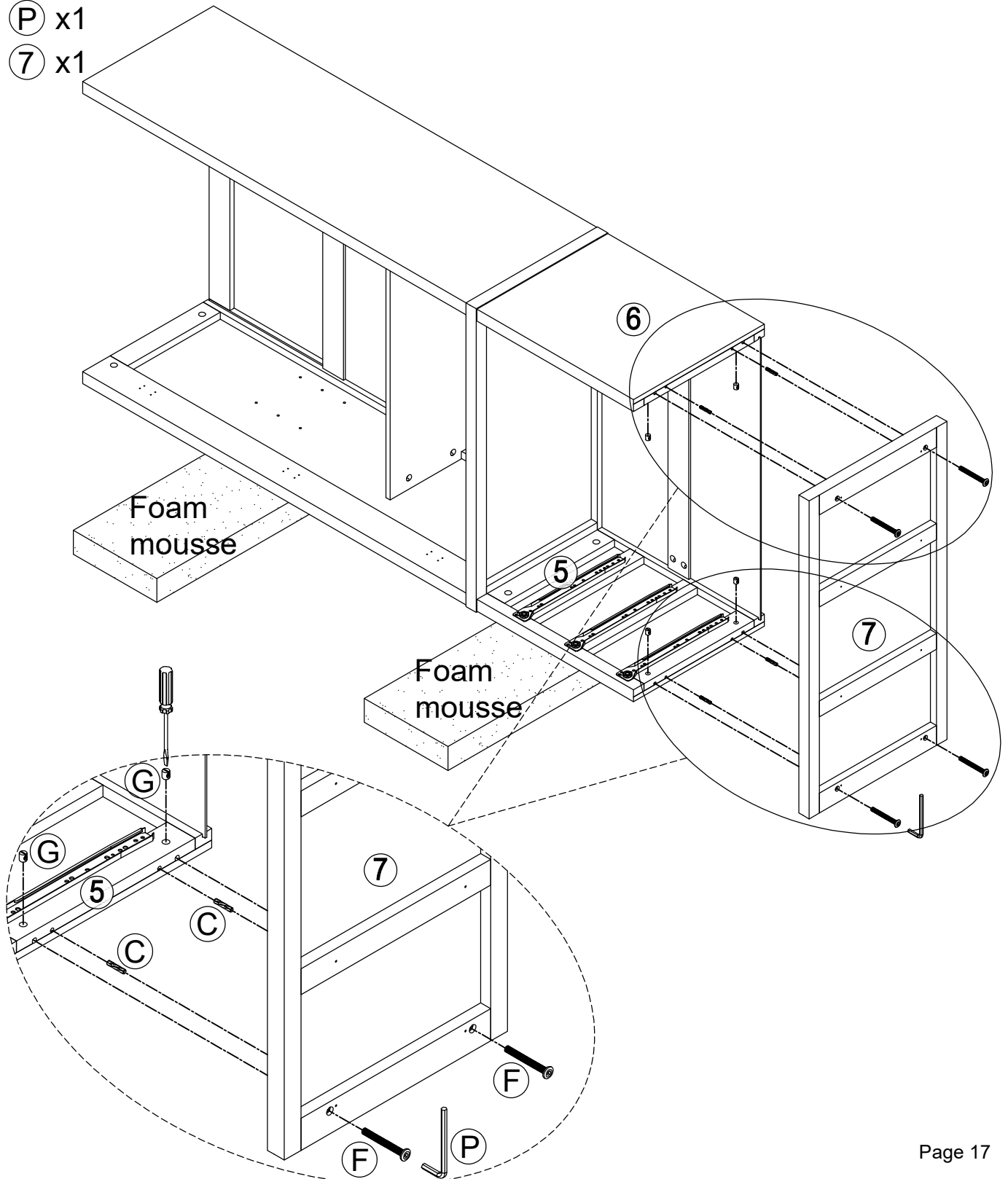
Ⓒ x4

Ⓕ x4

Ⓖ x4

⒫ x1

Ⓗ x1

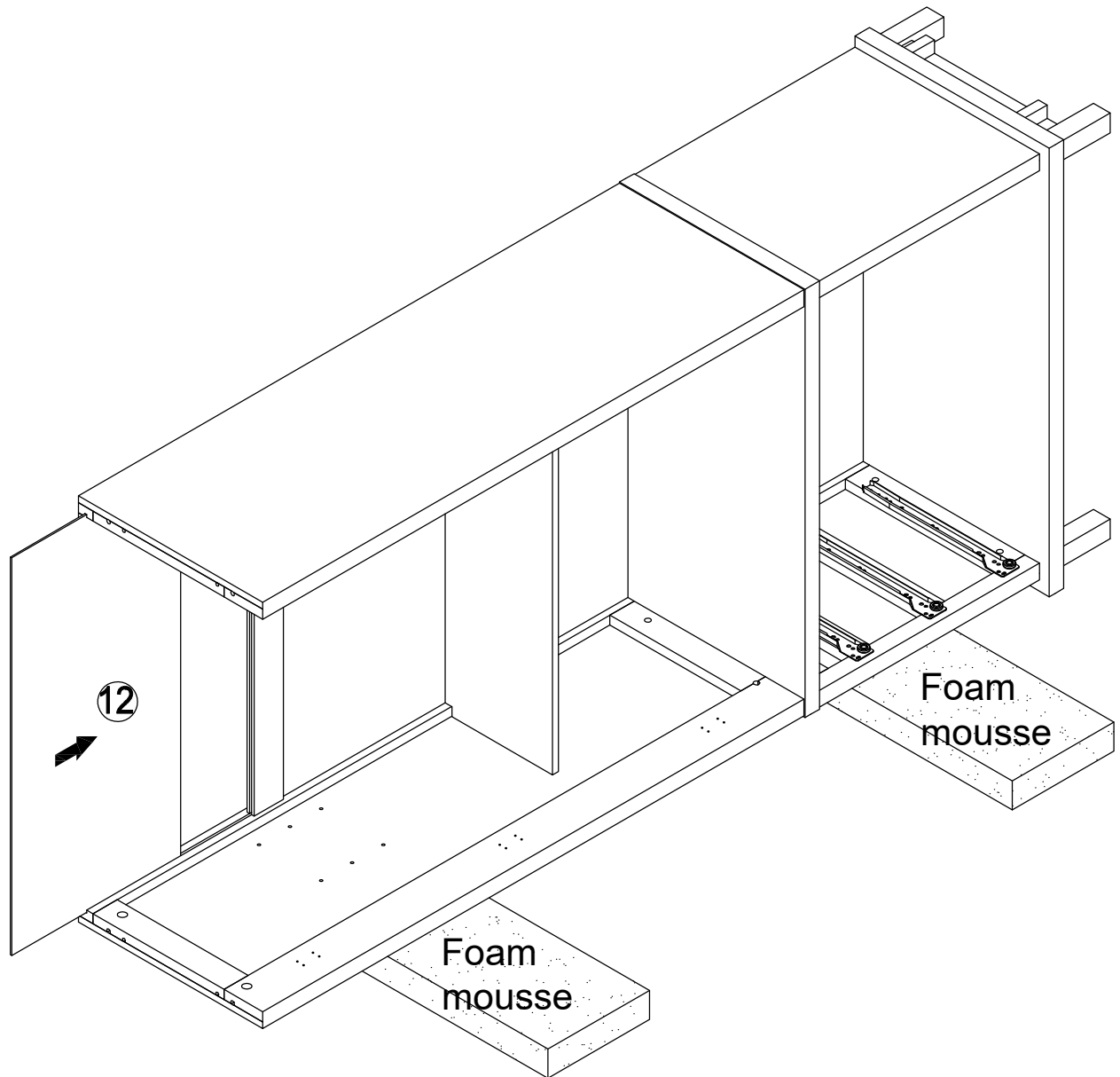


ASSEMBLY INSTRUCTIONS

INSTRUCTIONS DE MONTAGE

STEP (3TAPE) 20

⑫ x1



ASSEMBLY INSTRUCTIONS

INSTRUCTIONS DE MONTAGE

STEP (3TAPE) 22

(A) x18

(E) x8

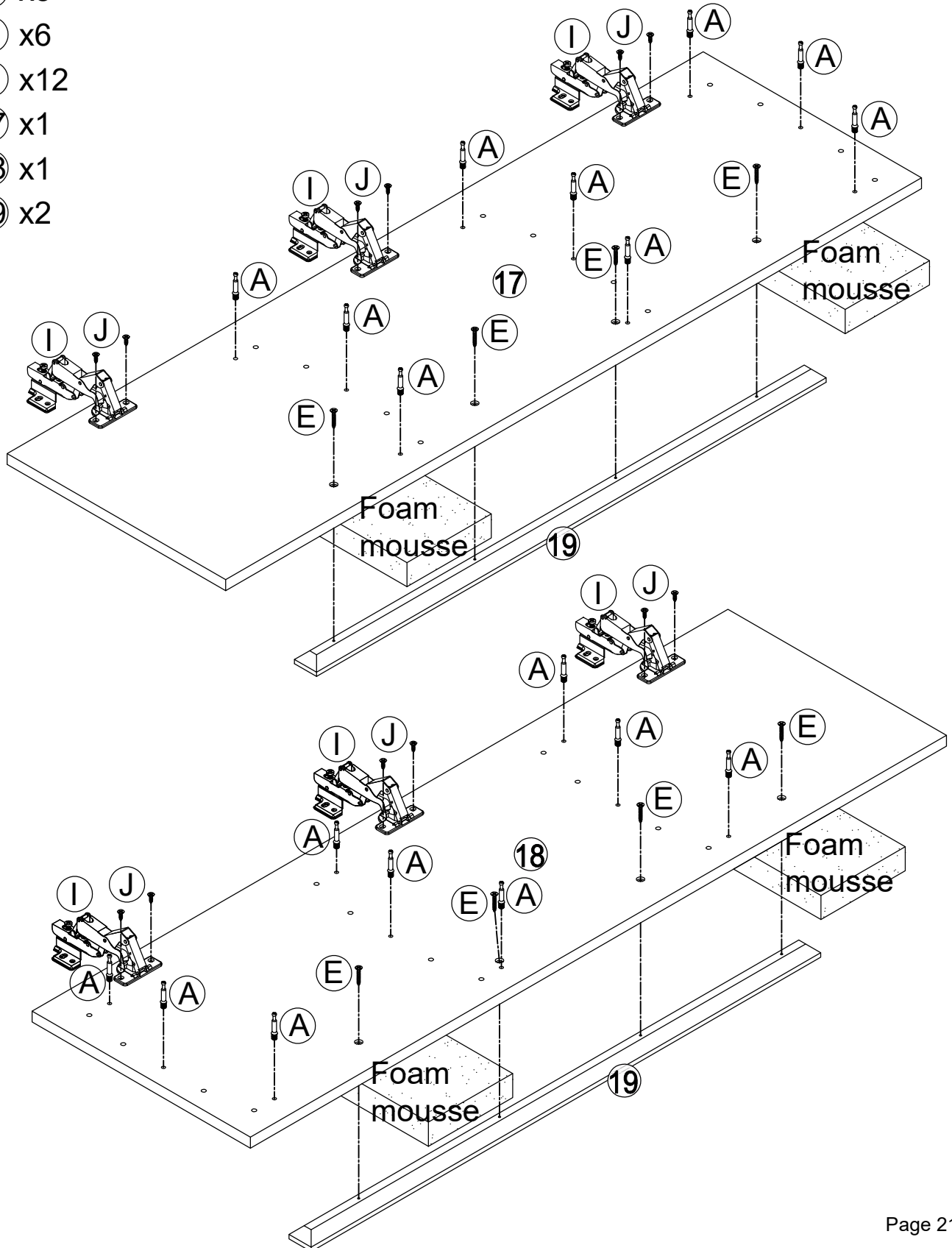
(I) x6

(J) x12

(17) x1

(18) x1

(19) x2



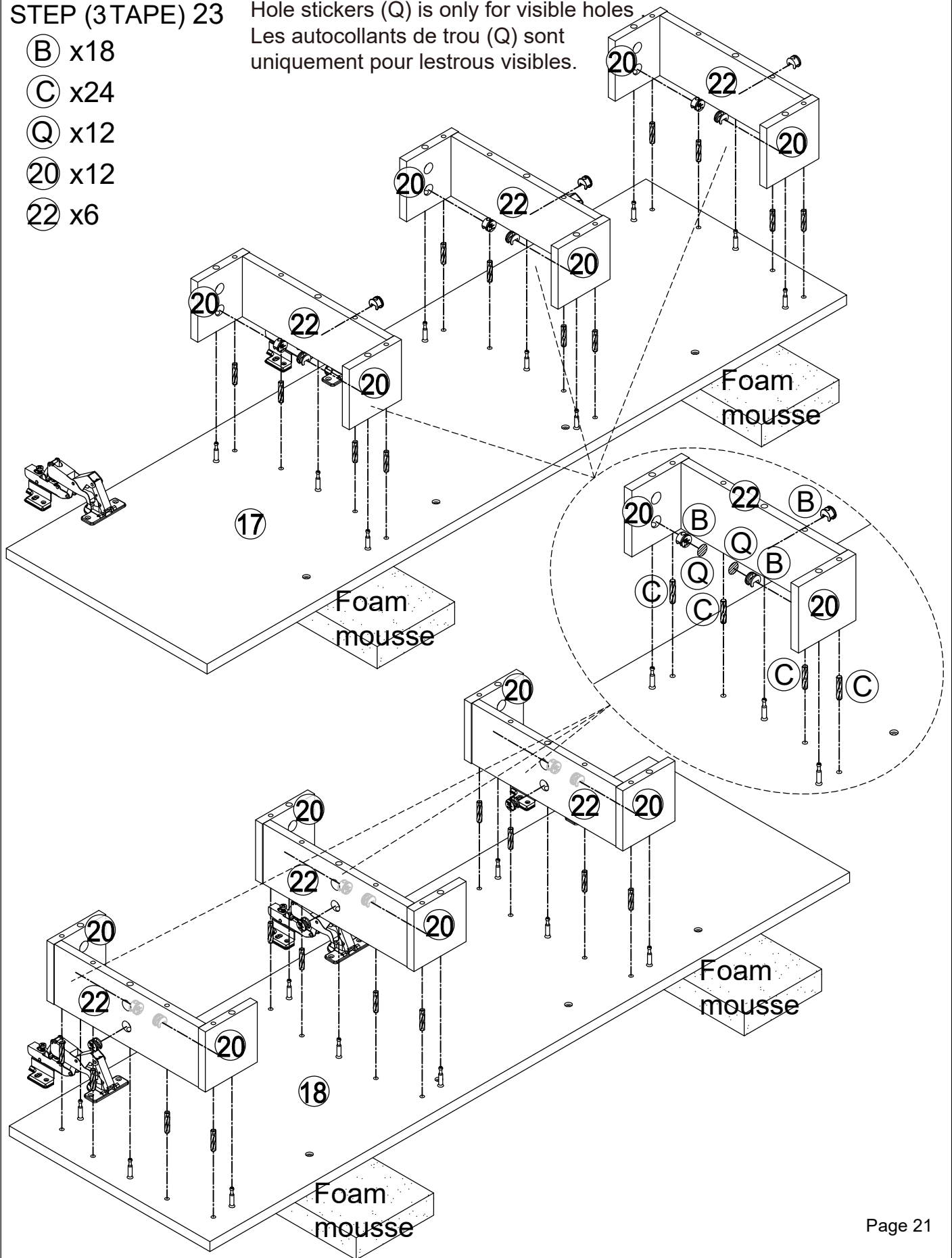
ASSEMBLY INSTRUCTIONS

INSTRUCTIONS DE MONTAGE

STEP (3 TAPE) 23

Hole stickers (Q) is only for visible holes.
 Les autocollants de trou (Q) sont uniquement pour lestrous visibles.

- Ⓑ x18
- Ⓒ x24
- Ⓖ x12
- ⑳ x12
- ㉒ x6



ASSEMBLY INSTRUCTIONS

INSTRUCTIONS DE MONTAGE

STEP (3 TAPE) 24

Hole stickers (Q) is only for visible holes .

Les autocollants de trou (Q) sont uniquement pour letrous visibles.

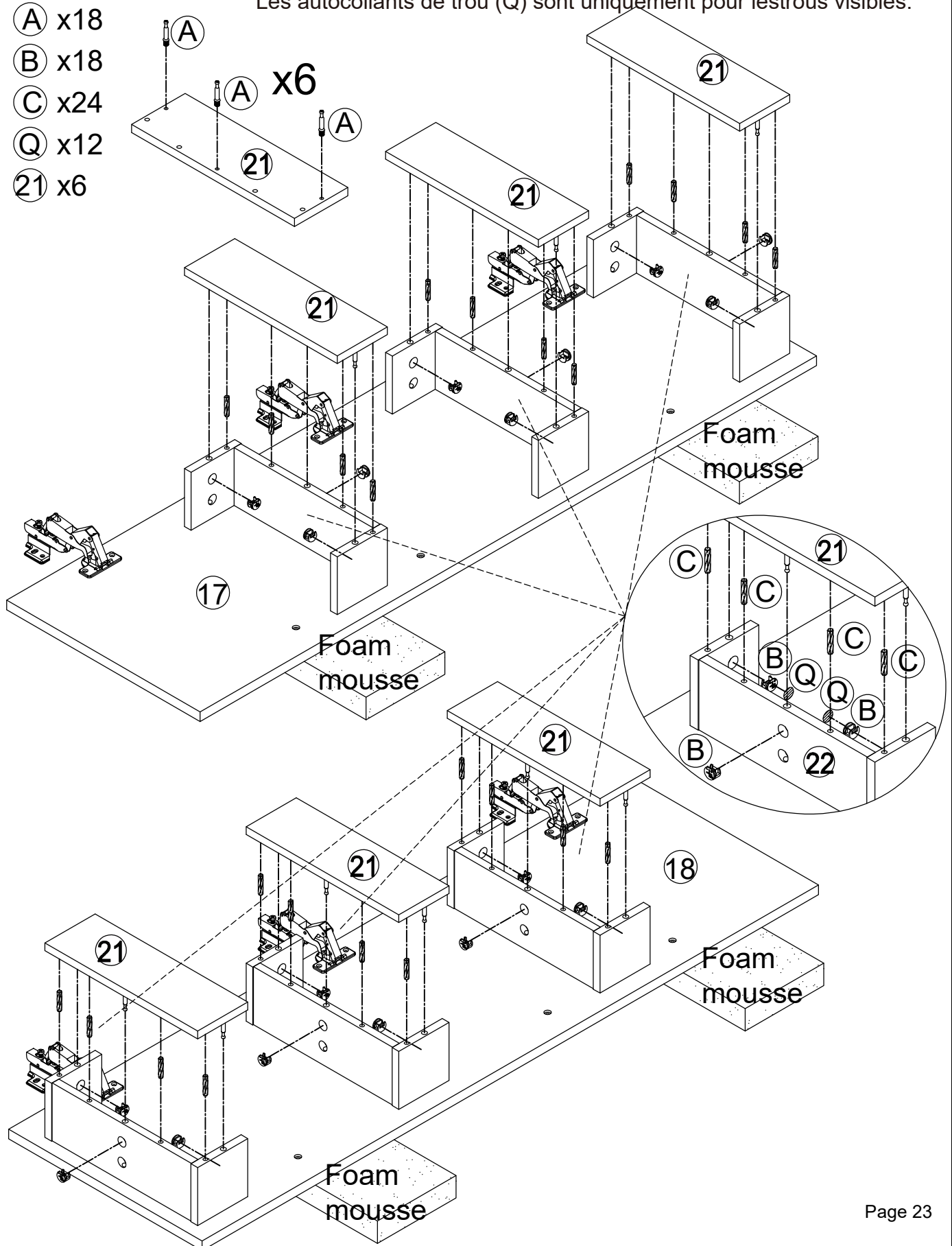
(A) x18

(B) x18

(C) x24

(Q) x12

(21) x6

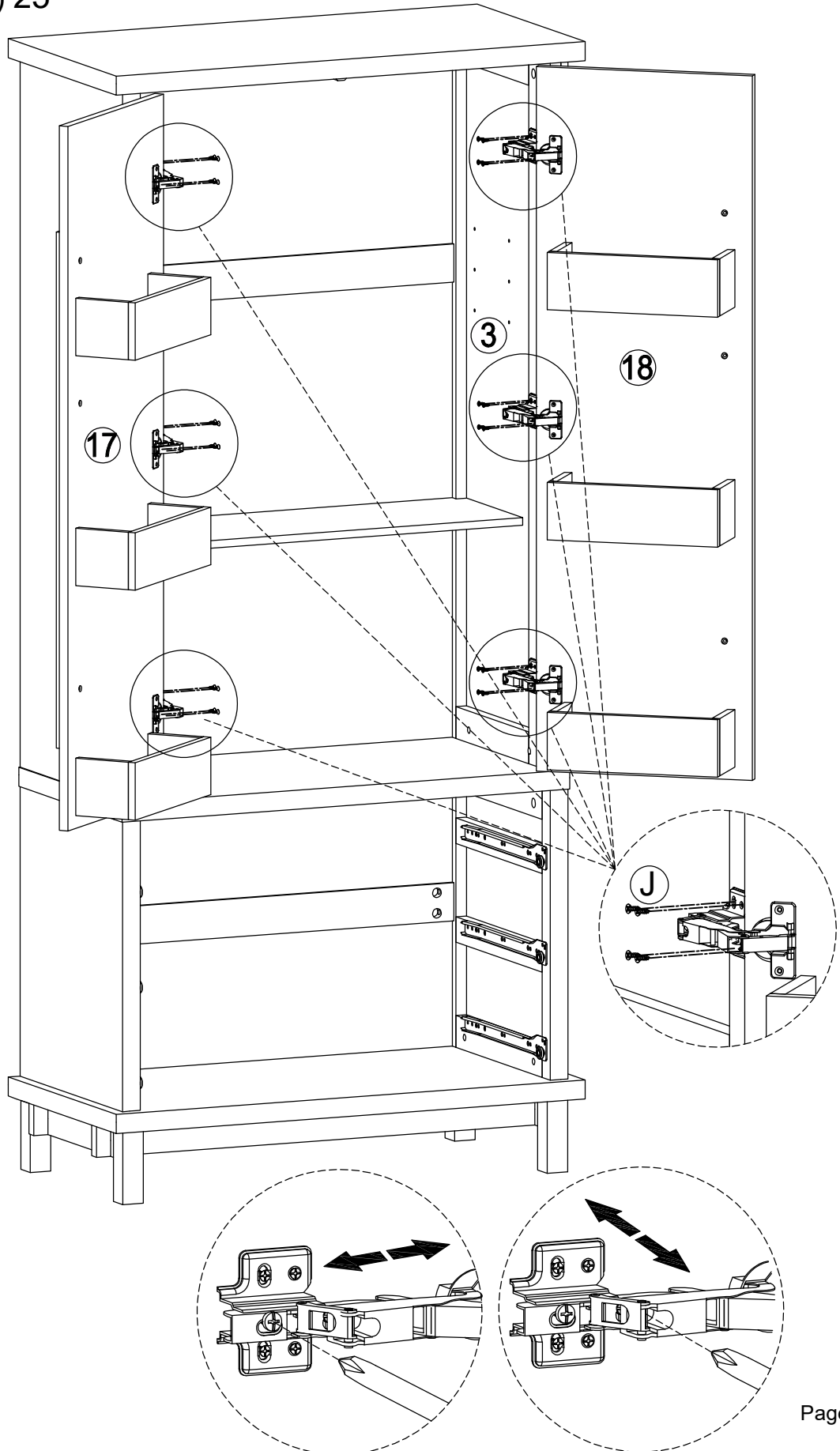


ASSEMBLY INSTRUCTIONS

INSTRUCTIONS DE MONTAGE

STEP (3 TAPE) 25

ⓐ x24



ASSEMBLY INSTRUCTIONS

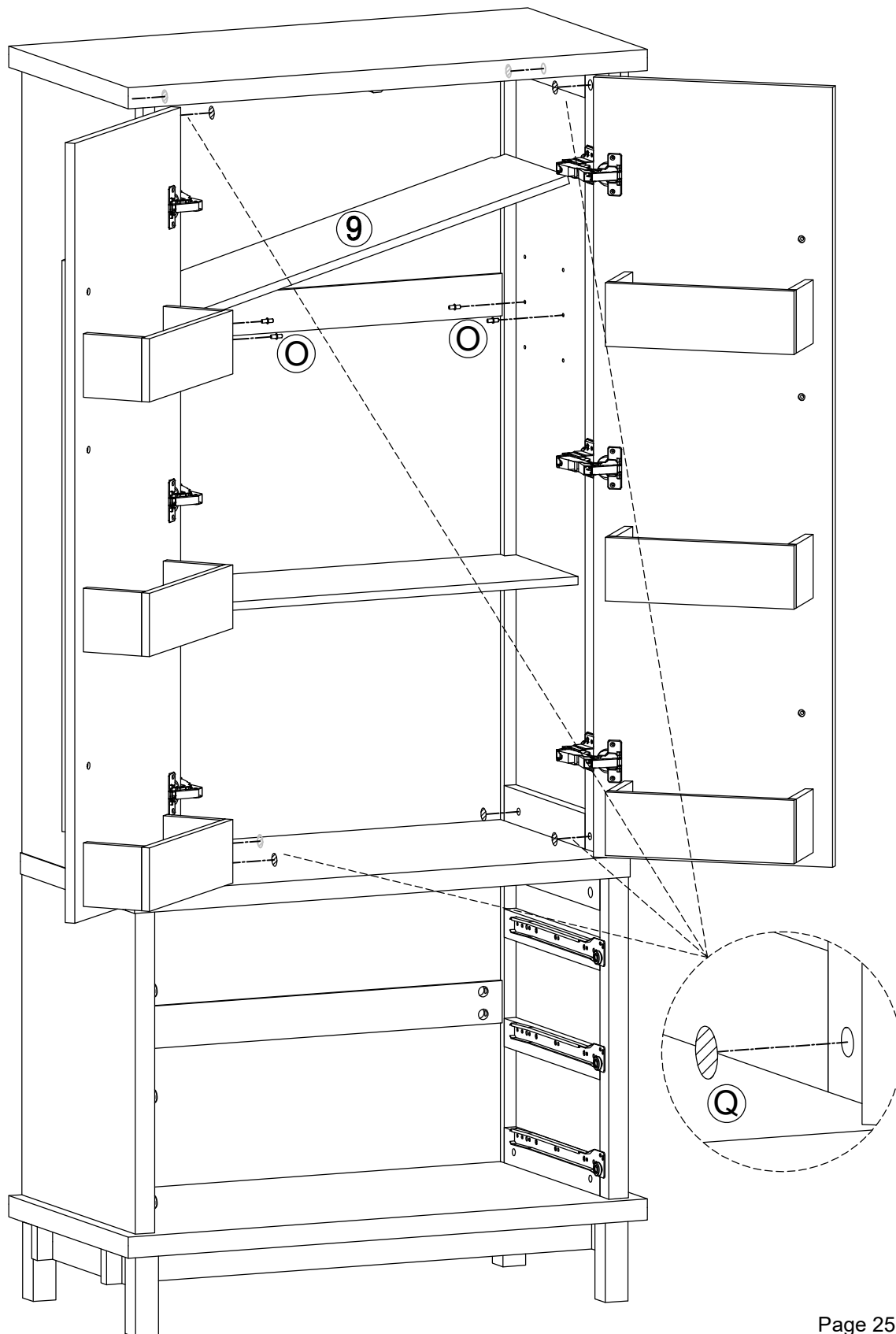
INSTRUCTIONS DE MONTAGE

STEP (3 TAPE) 26

○ x4

Ⓚ x8

⑨ x1



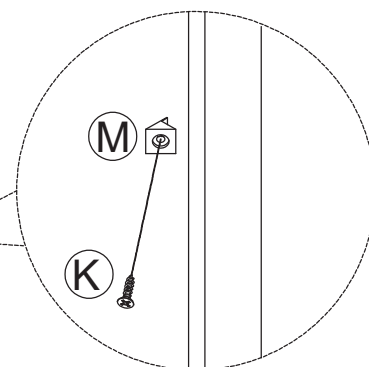
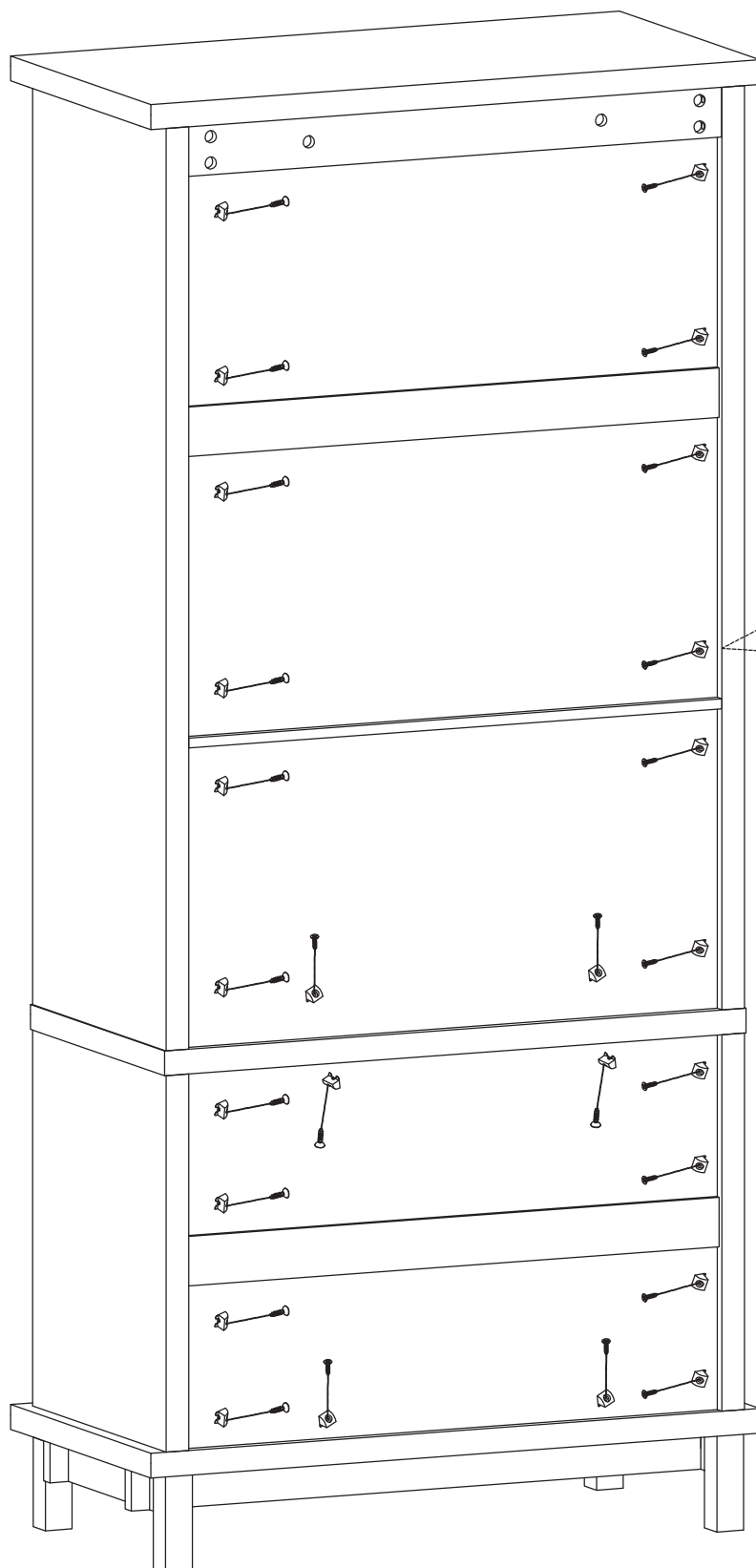
ASSEMBLY INSTRUCTIONS

INSTRUCTIONS DE MONTAGE

STEP (3 TAPE) 27

Ⓚ x26

Ⓜ x26



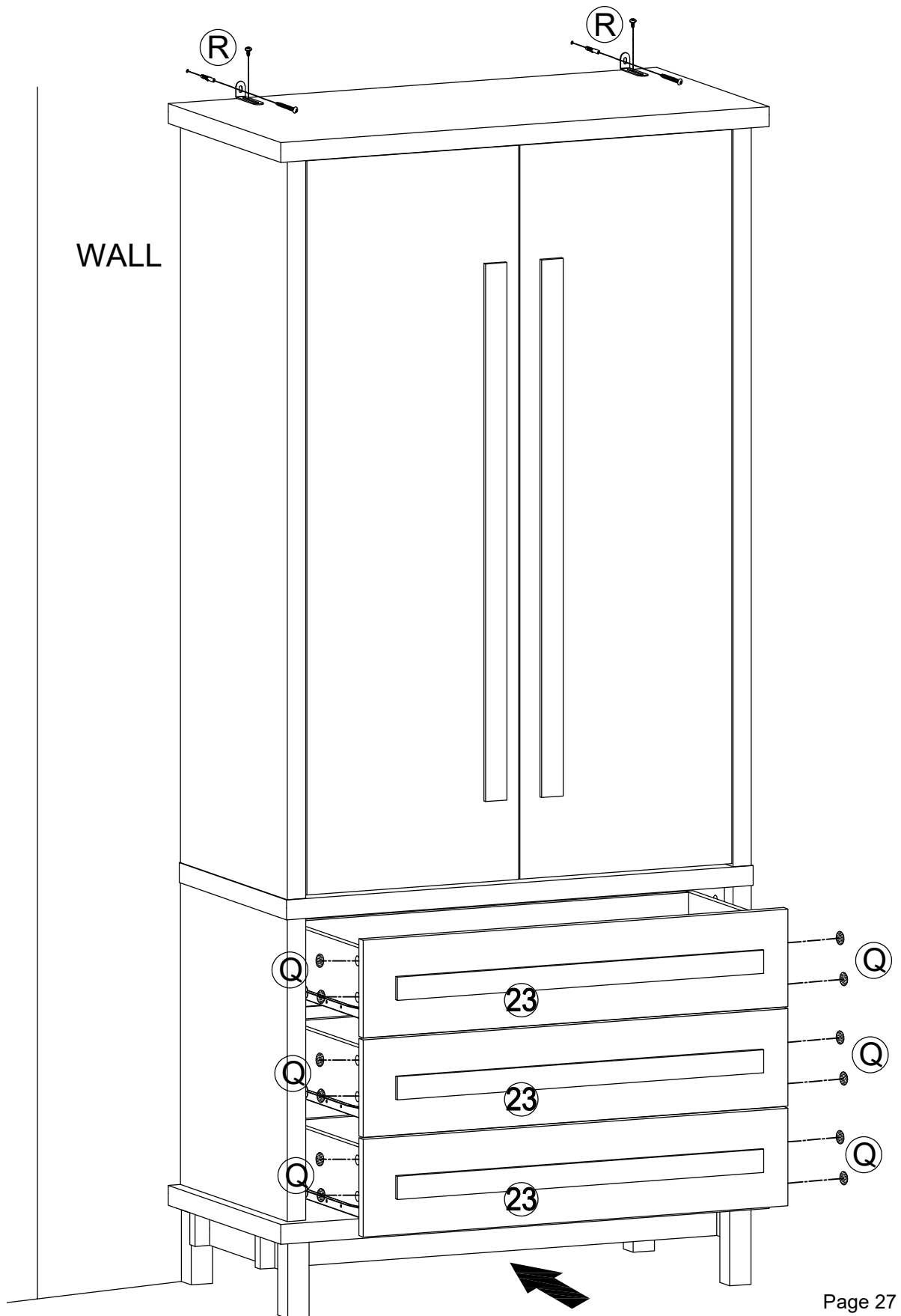
ASSEMBLY INSTRUCTIONS

INSTRUCTIONS DE MONTAGE

STEP (3 TAPE) 28

Ⓚ x12

Ⓜ x2



ASSEMBLY INSTRUCTIONS

INSTRUCTIONS DE MONTAGE

FINISH

