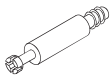
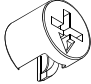
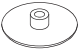
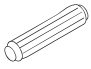
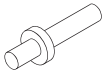
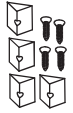
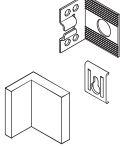

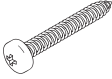

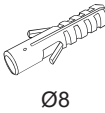
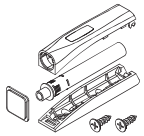



- | | | |
|----------|--|-----------------------|
| 1 | 2XSE846127
2XSE846112
2XSE846133 | Anth
AstEi
Weiß |
| 2 | 2XUT846112 | AstEi |
| 3 | 4GEL846110 | Glas |
| 4 | 2XFT846127
2XFT846112
2XFT846133 | Anth
AstEi
Weiß |
| 5 | 2XRW846119 | Weiß |

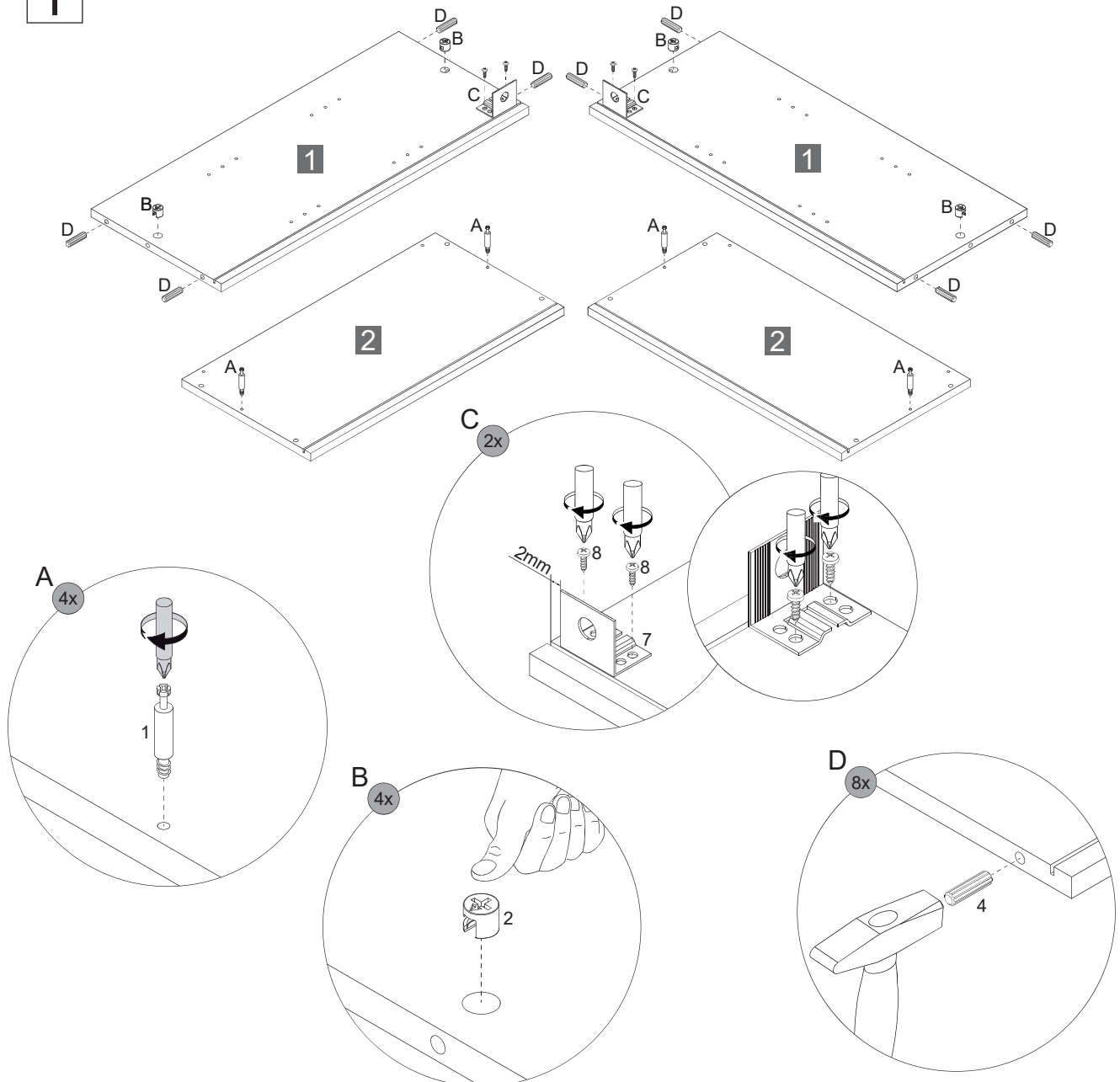
Alle Maßangaben sind ca.-Maße und können geringfügig abweichen.
All measurements are approximate and may vary slightly.

Fackelmann GmbH + Co. KG
Sebastian-Fackelmann-Str. 6
91217 Hersbruck • Deutschland
FAX: 09151/811-294
Servicetelefon: 09151/811-206
servicebm@fackelmann.de
www.fackelmann.com

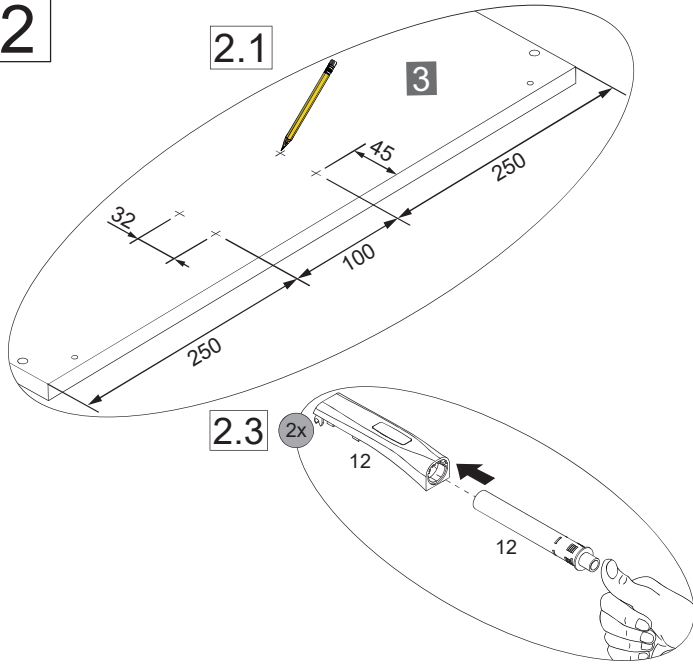
1	2	3	4	5	6	7	8
		 4BB0070507 Anth 4BB0070523 Weiß 4BB0070522 AstEi					 4,0x15mm
4BB1500001	4BB1515000		4BD008X300	4BBZ5X2000	4XBB800010	4BB8430000	4RK4.0X150
4 x	4 x	4 x	8 x	4 x	1 x	2 x	4 x

9	10	11	12	13
		 Ø8		
5 x 60mm 4RK5.0X601	2BB8430003	4BD8000000	4BB0846004	4SL2872810
2 x	2 x	2 x	2 x	8 x

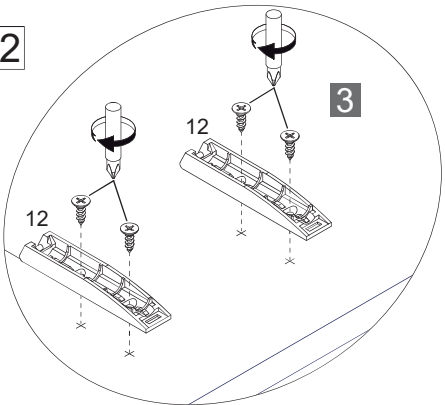
1



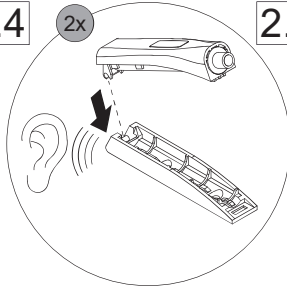
2



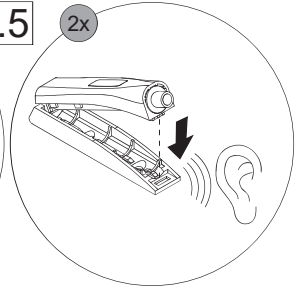
2.2



2.4

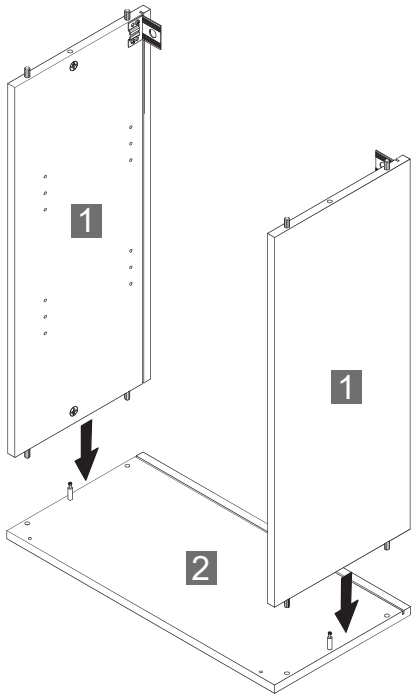


2.5



3

3.1

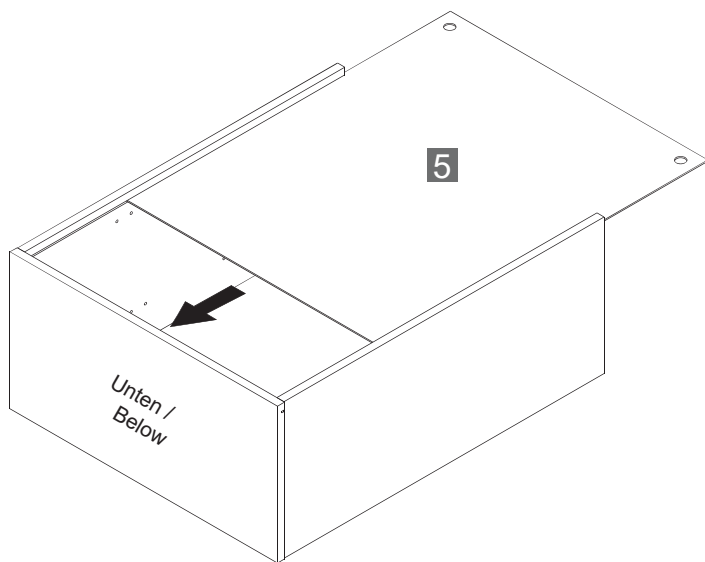


3.2

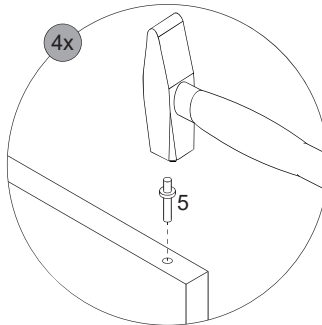
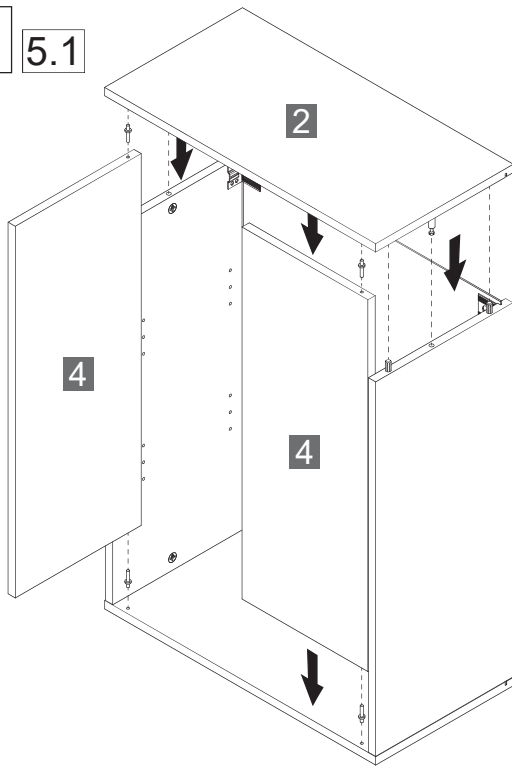


4

4.1



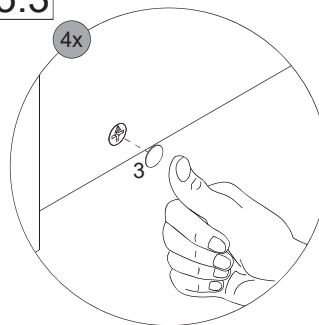
5 5.1



5.2



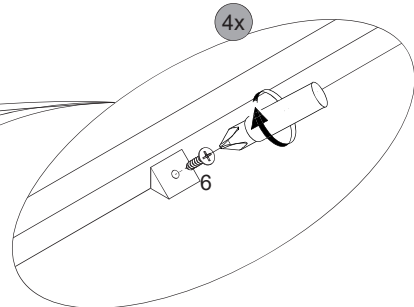
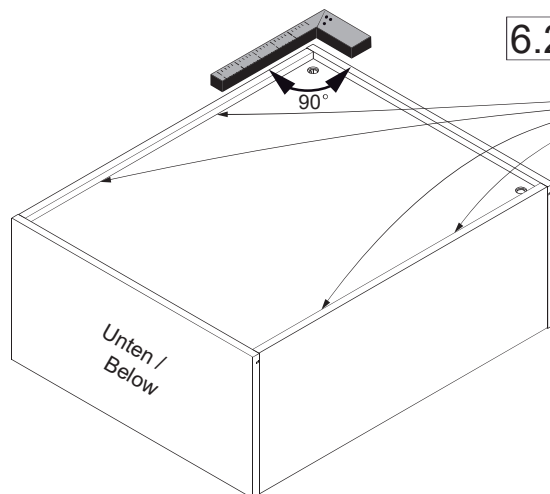
5.3



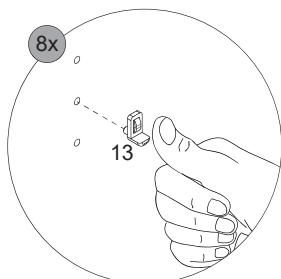
6 6.1



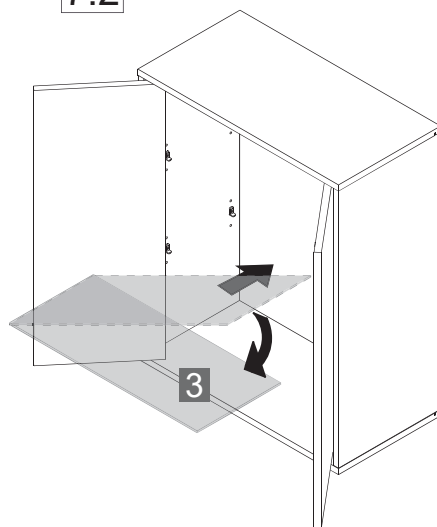
6.2



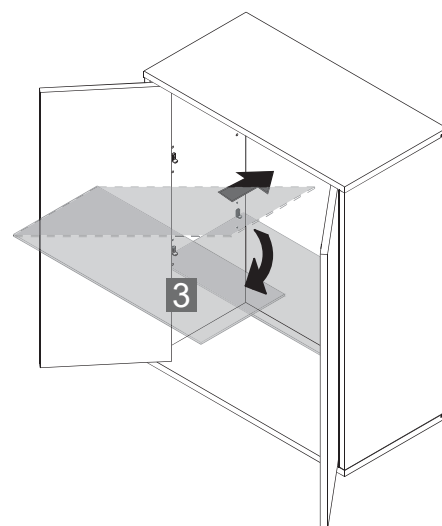
7 7.1



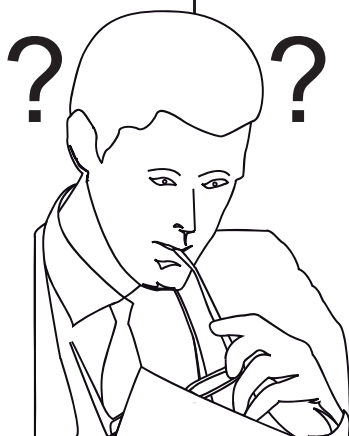
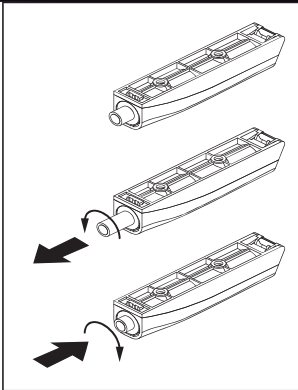
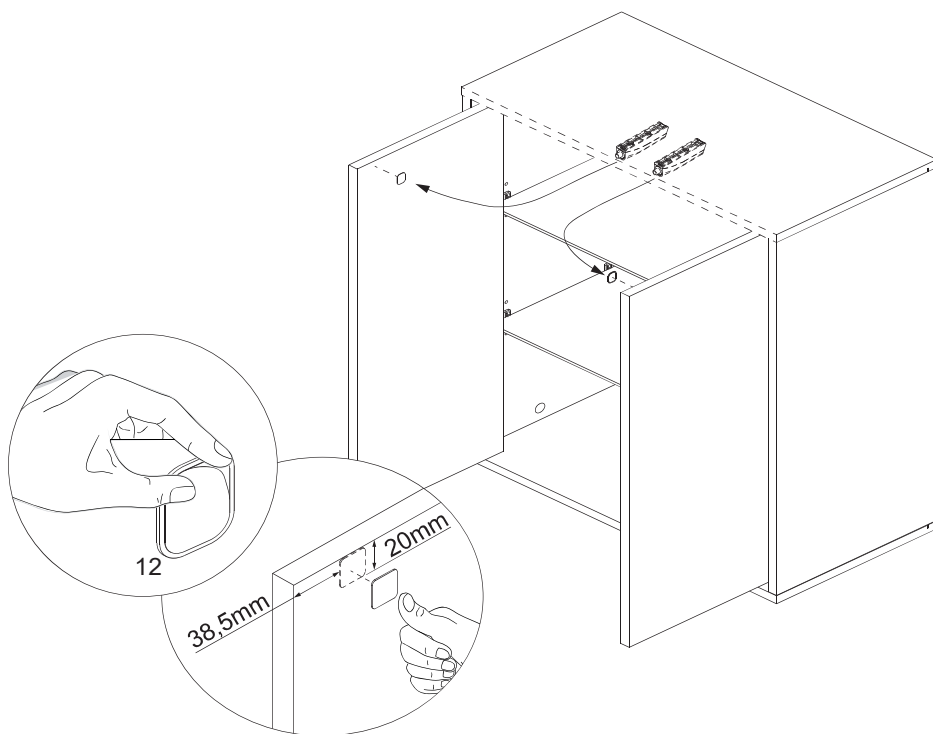
7.2



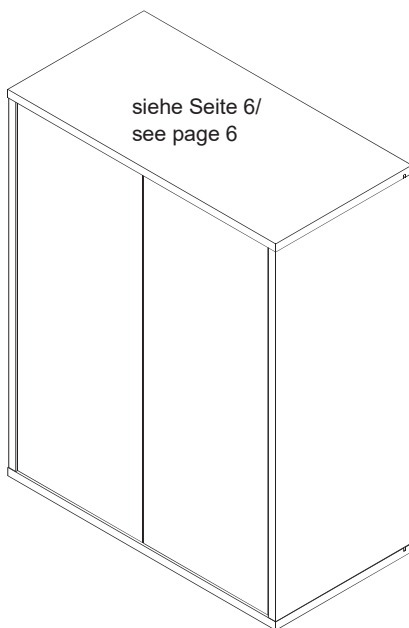
7.3



8 8.1

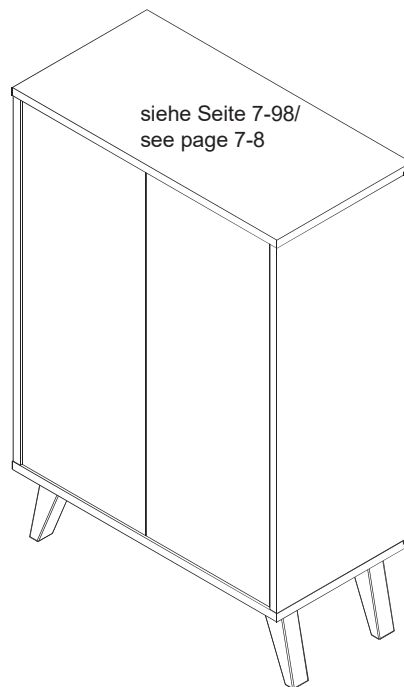


A ohne FüÙe/
without feet



siehe Seite 6/
see page 6

B mit FüÙe*/
with feet*

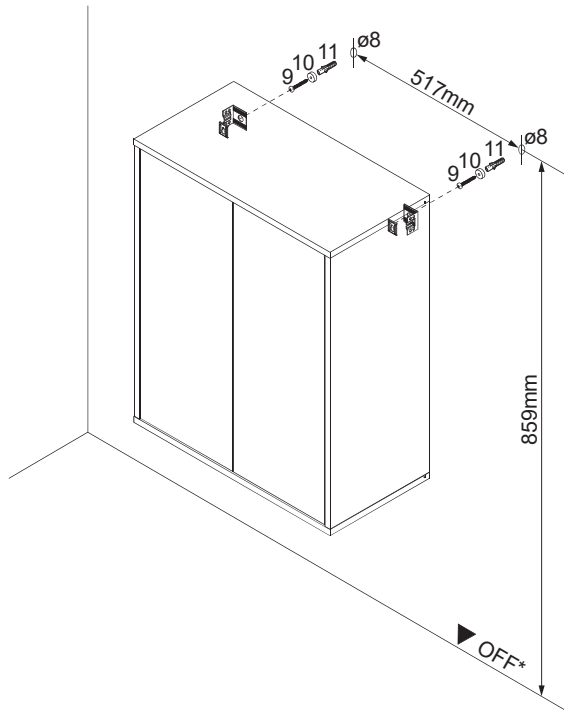


siehe Seite 7-98/
see page 7-8

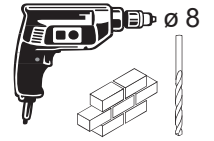
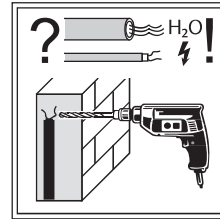
*nicht inklusive/
*not included

A ohne FüÙe/
without feet

9 9.1

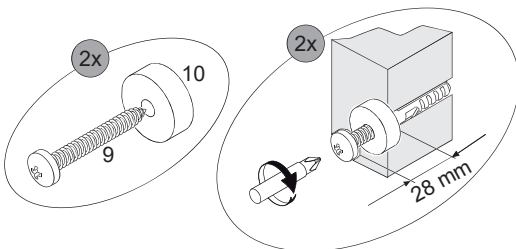


AbstandsmaÙ vor Ort prüfen!
Check the distance on site!

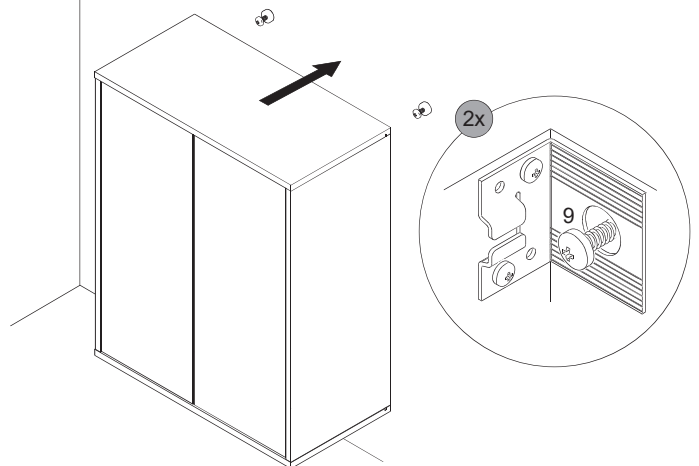


*OFF = Oberkante fertiger Fußboden
*OFF = Top edge of finished floor

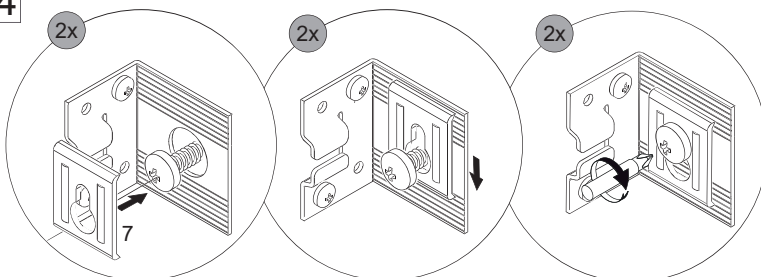
9.2



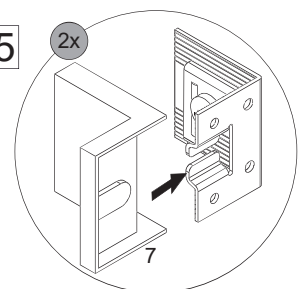
9.3



9.4

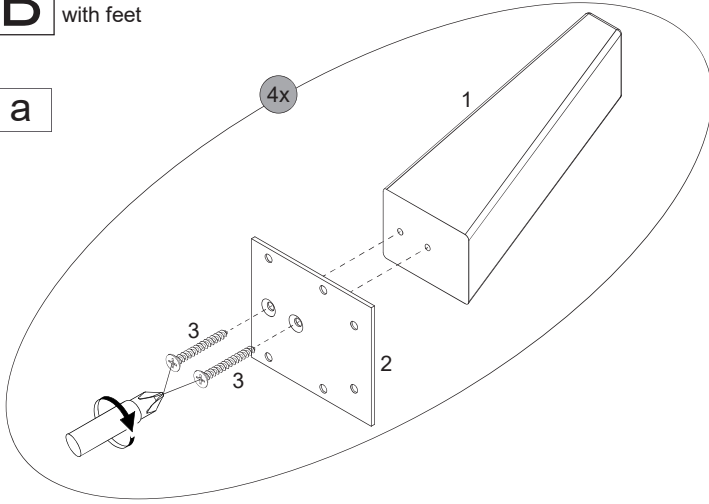


9.5



B mit FüÙe/
with feet

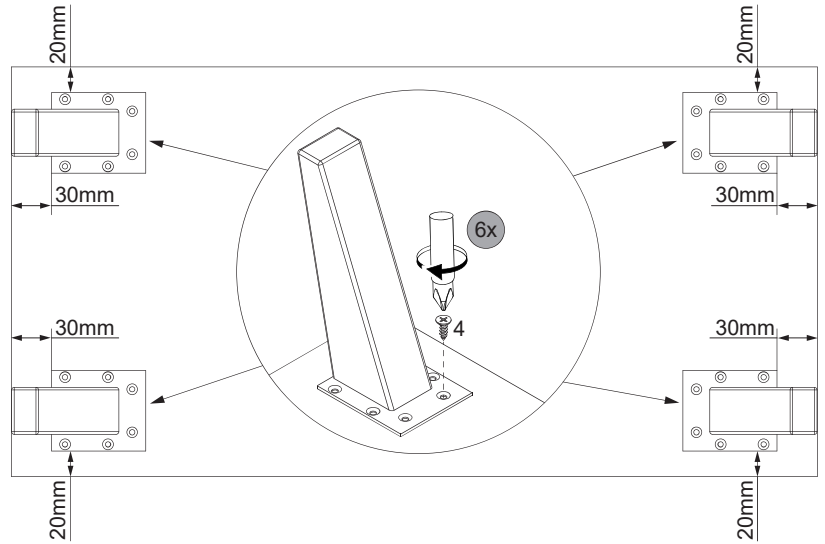
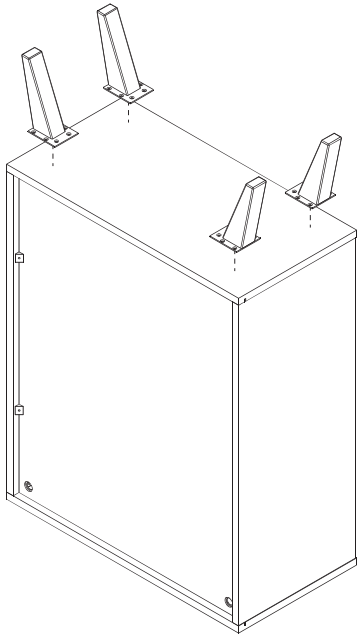
a



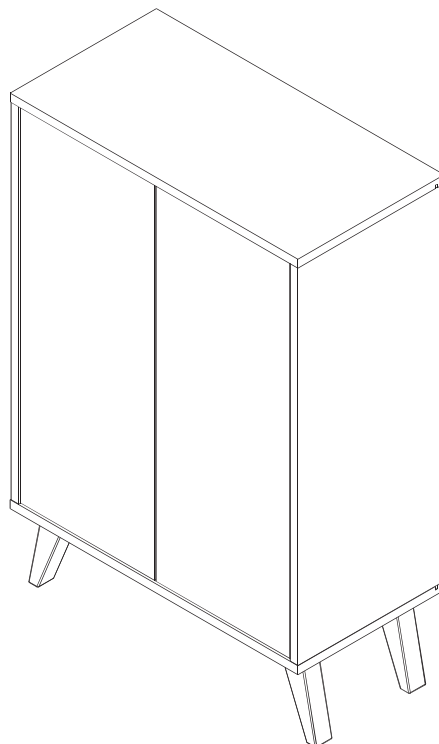
84600			
1	2	3	4
4 x	4 x	8 x	24 x

b Glaseinlegeböden aus dem Schrank entnehmen!
Remove the glass shelves from the cabinet!

c

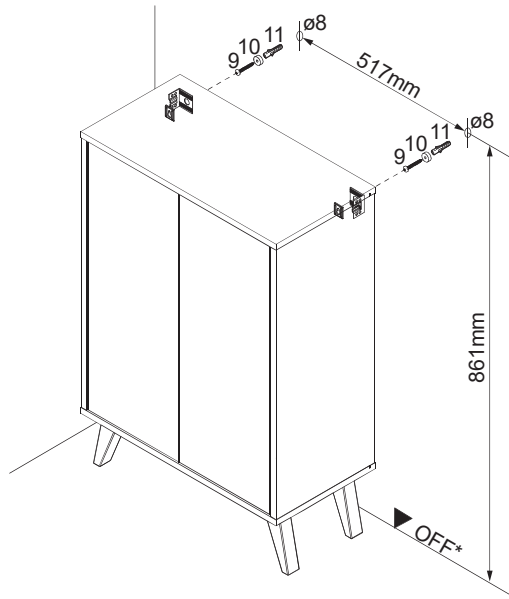


d

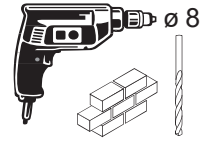
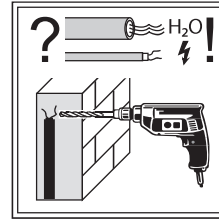


B mit FüÙe/
with feet

9 9.1 Kippsicherung/
tilt protection

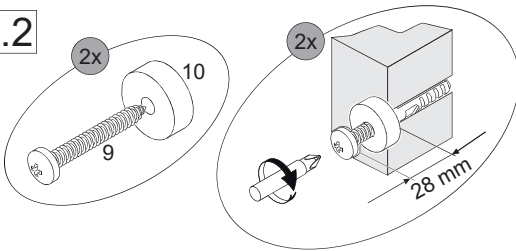


AbstandsmaÙ vor Ort prüfen!
Check the distance on site!

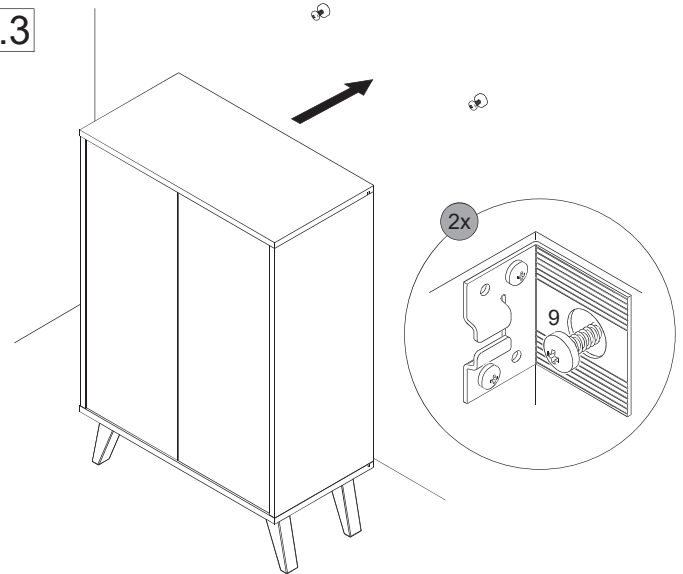


*OFF = Oberkante fertiger Fußboden
*OFF = Top edge of finished floor

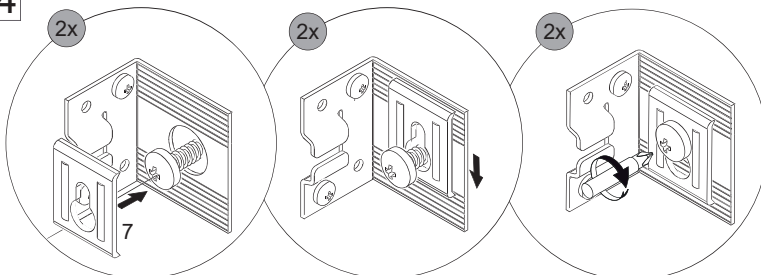
9.2



9.3



9.4



9.5

