

Esszimmertisch

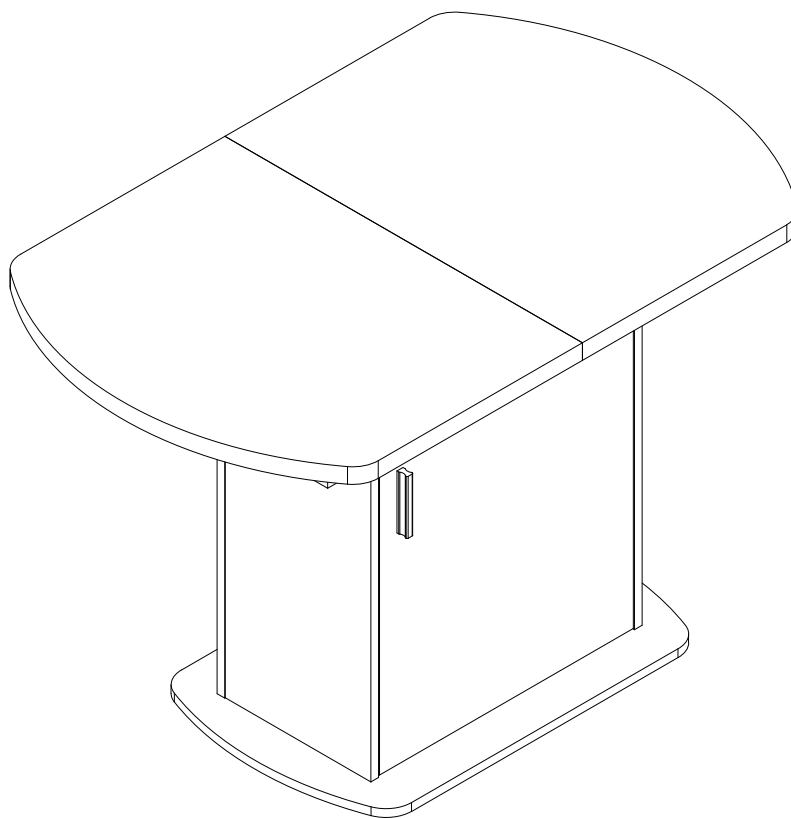
Montageanleitung – Bitte zum späteren Nachschlagen aufbewahren

N606P 362463W

N606P 362464W

N606P 362463B

N606P 362464B



Wichtig: Bitte lesen Sie diese Anleitung vollständig durch, bevor Sie mit der Montage beginnen



Sicherheits- und Pflegehinweise

Wichtig – Bitte lesen Sie diese Anleitung vollständig durch, bevor Sie mit der Montage beginnen

- Überprüfen Sie, ob alle auf den folgenden Seiten aufgeführten Komponenten und Werkzeuge vorhanden sind.

- Entfernen Sie alle Zubehörteile aus den Plastiktüten und teilen Sie sie in ihre Gruppen auf.

- Halten Sie Kinder und Tiere vom Arbeitsbereich fern, Kleinteile könnten beim Verschlucken ersticken.

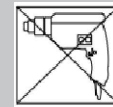
- Stellen Sie sicher, dass Sie genügend Platz zum Anordnen der Teile haben, bevor Sie beginnen.

- Stellen Sie sich während der Montage nicht auf das Produkt und belasten Sie es nicht, dies könnte zu Schäden führen.

- Montieren Sie den Artikel so nah wie möglich an seiner endgültigen Position (im selben Raum).

- Montieren Sie das Gerät auf einer weichen, ebenen Oberfläche, um eine Beschädigung des Geräts oder Ihres Bodens zu vermeiden.

- Teile des Zusammenbaus sind mit 2 Personen einfacher.



- Um die Wahrscheinlichkeit einer Beschädigung Ihres Produkts zu verringern, stellen Sie bitte sicher, dass Ihre Bohrmaschine auf eine niedrige Drehmomenteinstellung eingestellt ist.

Pflege und Wartung

- Nur mit einem feuchten Tuch und einem milden Reinigungsmittel reinigen, keine Bleichmittel oder Scheuermittel verwenden.

- Überprüfen Sie von Zeit zu Zeit, dass sich an diesem Gerät keine losen Schrauben befinden.

- Dieses Produkt darf nicht im Hausmüll entsorgt werden. Bringen Sie es zu Ihrer örtlichen Abfallentsorgungsstelle.

Praktische Tipps

- Montieren Sie beim Zusammenbau alle Teile und Schrauben locker. Erst wenn das Produkt fertig ist, sollten Sie die Schrauben vollständig festziehen

- Überprüfen Sie regelmäßig und stellen Sie sicher, dass alle Schrauben und Anschlüsse ordnungsgemäß festgezogen sind.

WARNUNG Um ein Umkippen zu verhindern, befolgen Sie bitte diese Anweisungen

Um ein Umkippen des Produkts zu verhindern, befolgen Sie bitte die folgenden Schritte:

Verwenden Sie die mitgelieferte Anti-Kipp-Klebe- oder Wandbefestigungsmethode (falls zutreffend).

Erlauben Sie Kindern nicht, auf die Möbel zu klettern oder sich daran zu hängen

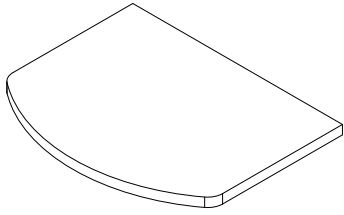
Öffnen Sie nicht mehr als eine Schublade gleichzeitig

Legen Sie keine schweren Gegenstände in die oberen Schubladen

Legen Sie keine schweren Gegenstände auf die Möbel, es sei denn, die Möbel sind für diesen Zweck konzipiert

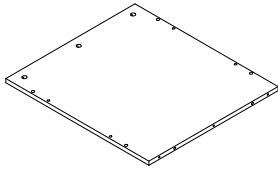
BOX-1 N606P362463

①



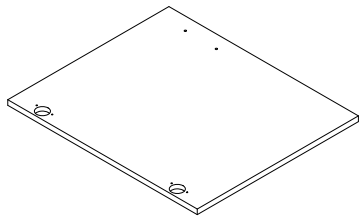
700*550*30 **2**

⑤



590*533*15 **1**

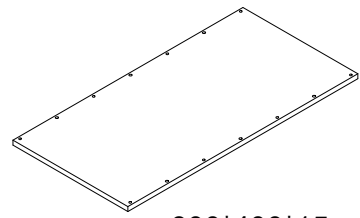
⑨



584*497*15 **1**

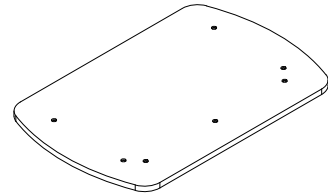
BOX-2 N606P362464

⑦



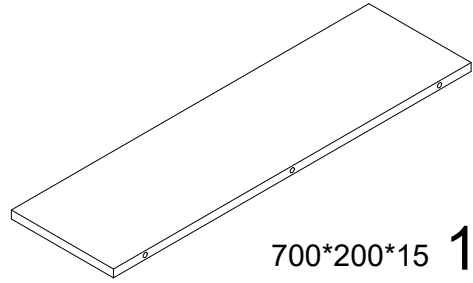
800*400*15 **1**

⑧



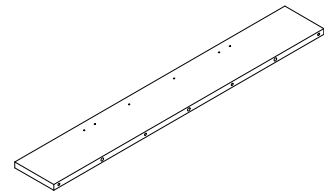
685*450*15 **1**

②



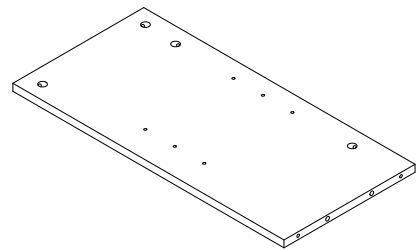
700*200*15 **1**

⑥



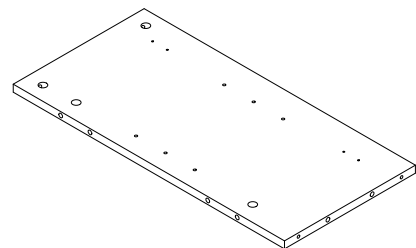
798*115*15 **2**

③



590*285*15 **1**

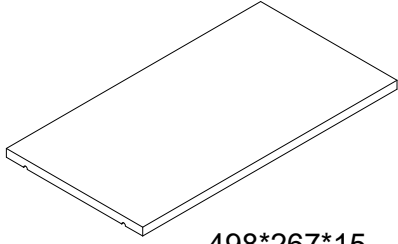
④



590*285*15 **1**

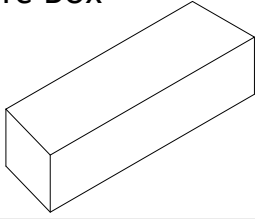
BOX-2 N606P362464

10

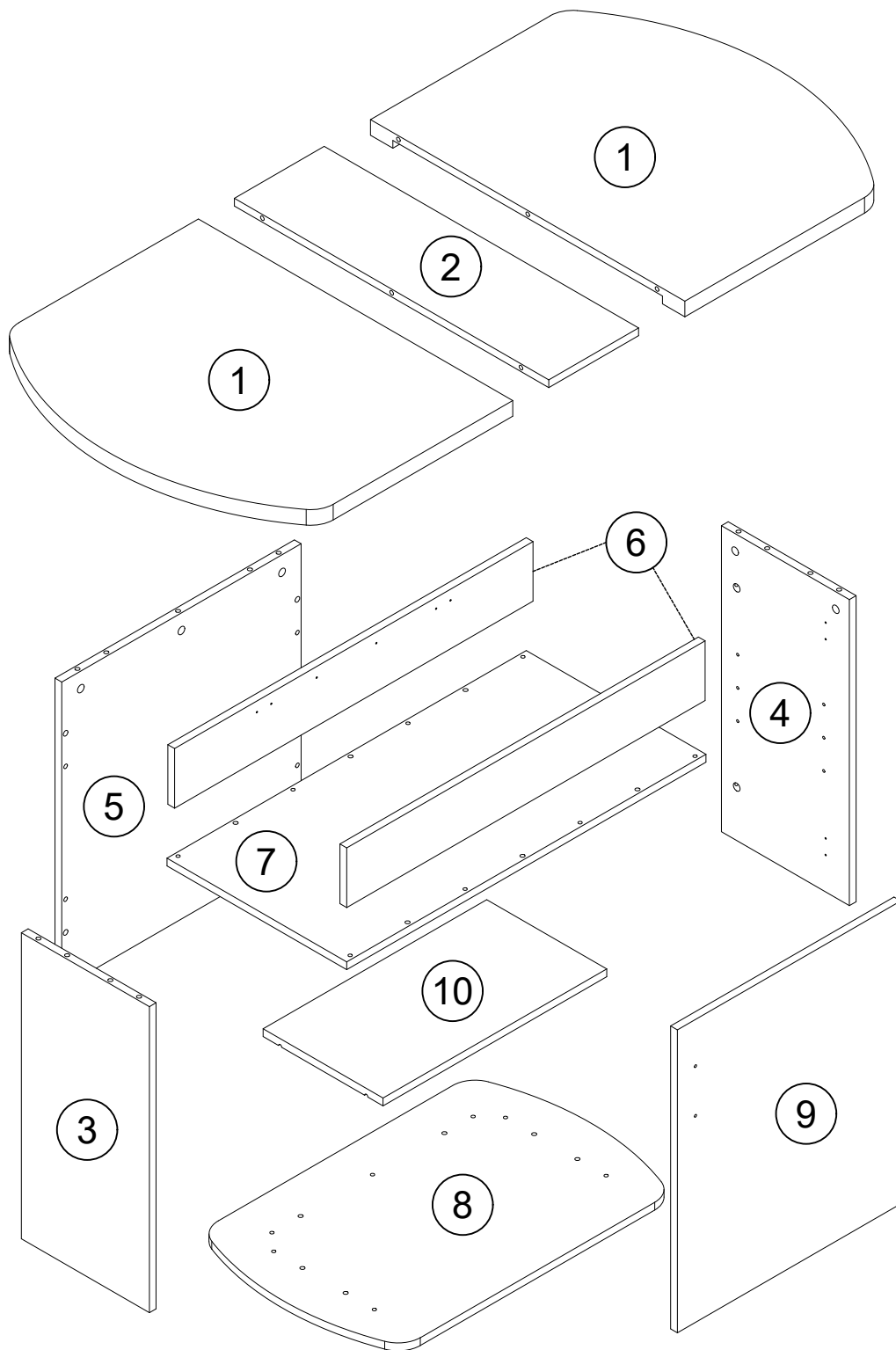




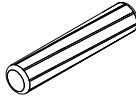
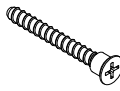
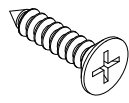
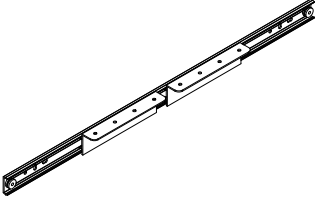
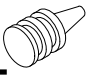

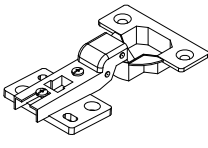
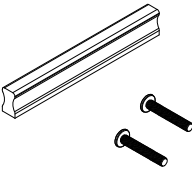
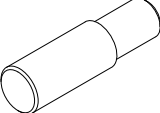

498*267*15 **1**

Hardware Box

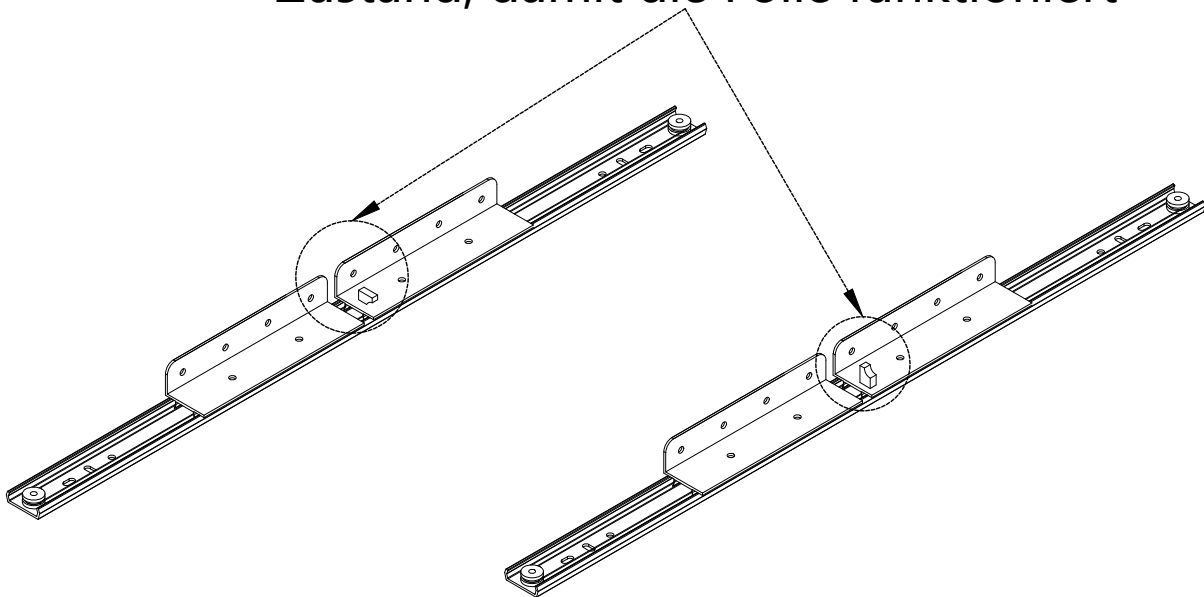


1

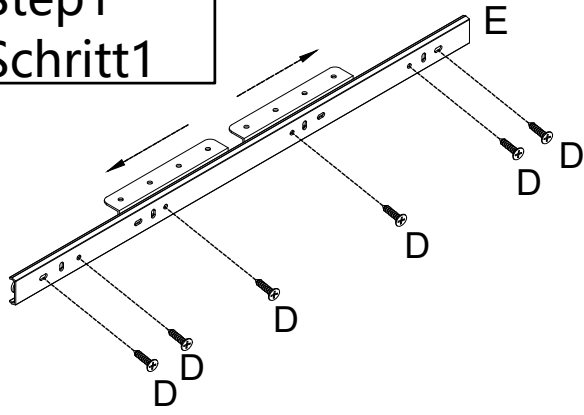


<p>A₁  Ø15*11.5 11PCS</p> <p>A₂  Ø6*40 11PCS</p>	<p>B  Ø8*40 22PCS</p>	<p>C  M7*50 15PCS</p>	<p>D  M3.5*14 40PCS</p>
<p>E  L=500mm 2PCS</p>	<p>F  F₁ 6PCS</p> <p> F₂ 6PCS</p>	<p>G  2PCS</p>	<p>H  1PCS</p>
<p>I  4PCS</p>	<p>J  11PCS</p>		

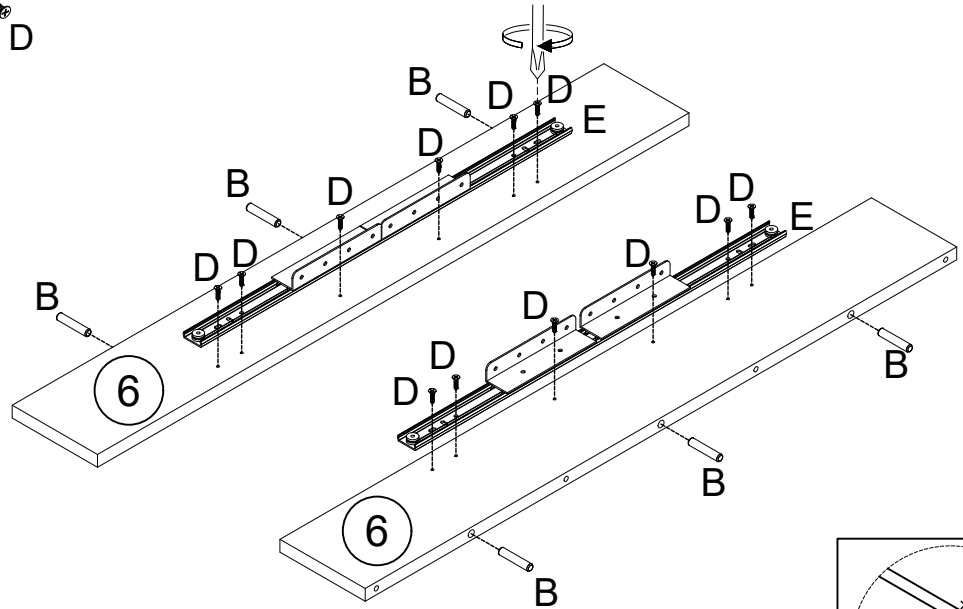
Schalten Sie den Schalter in diesen Zustand, damit die Folie funktioniert

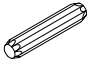




Step1
Schritt1

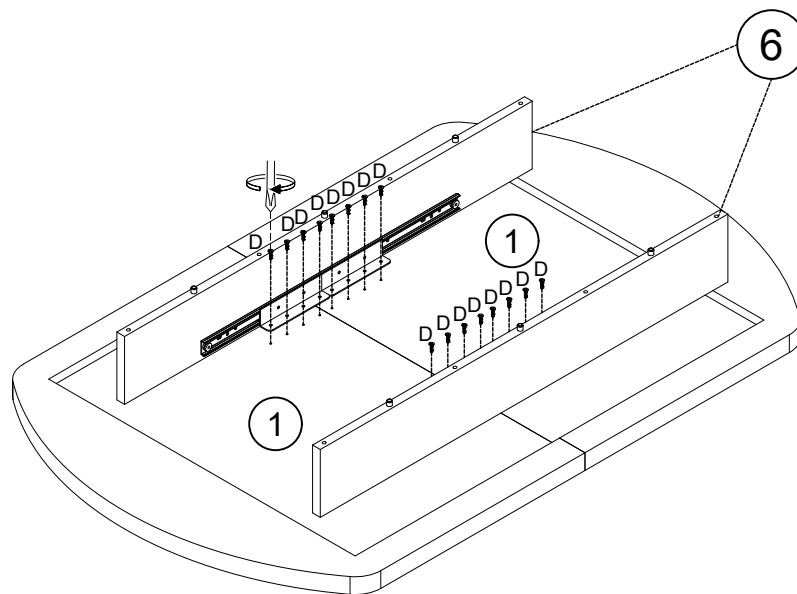



Schrauben sie die löcher an den beiden enden der rutsche an. Sie werden dann gezogen und die öffnung in der mitte wird mit bolzen fixiert.



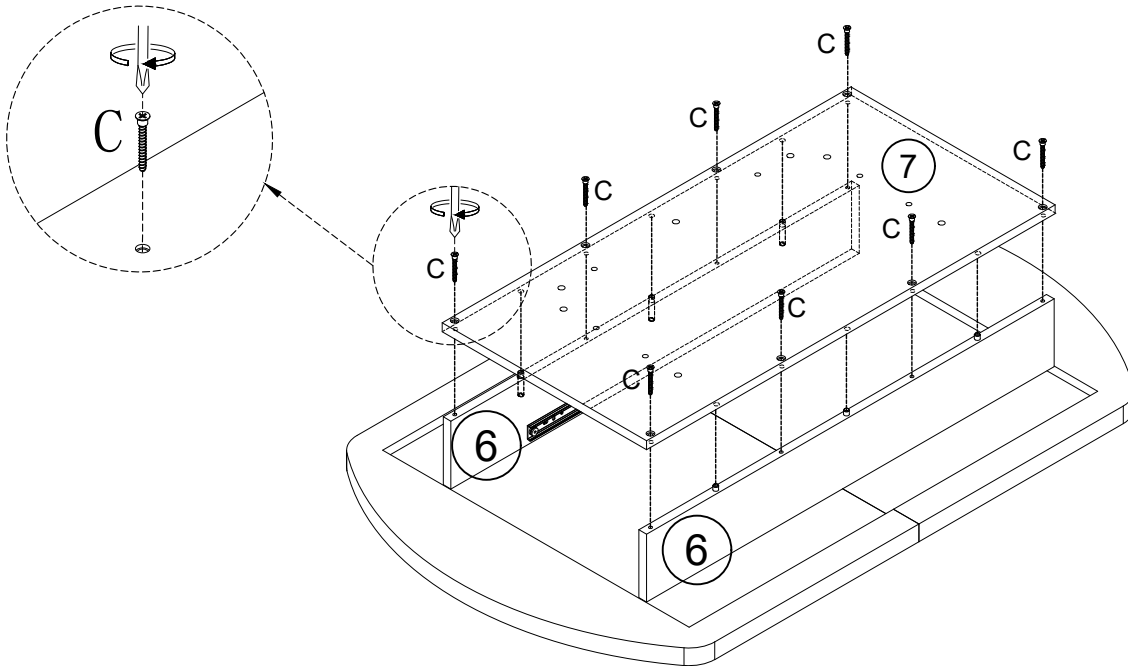
	Bx6pcs
	Dx12pcs
	Ex2pcs

Step2
Schritt2



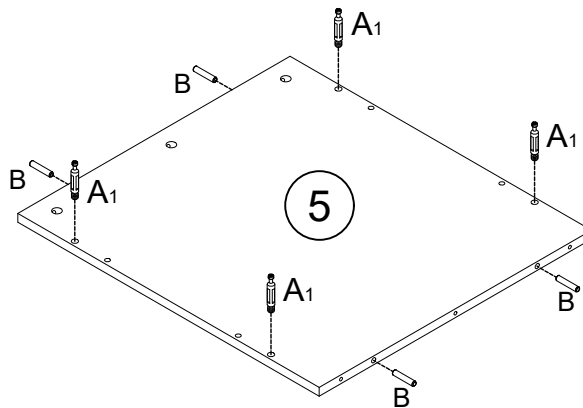
	Dx16pcs
--	---------

Step3
Schritt3



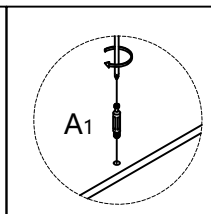
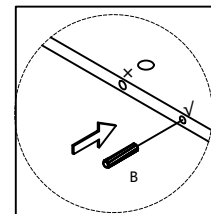
 Cx8pcs

Step4
Schritt4

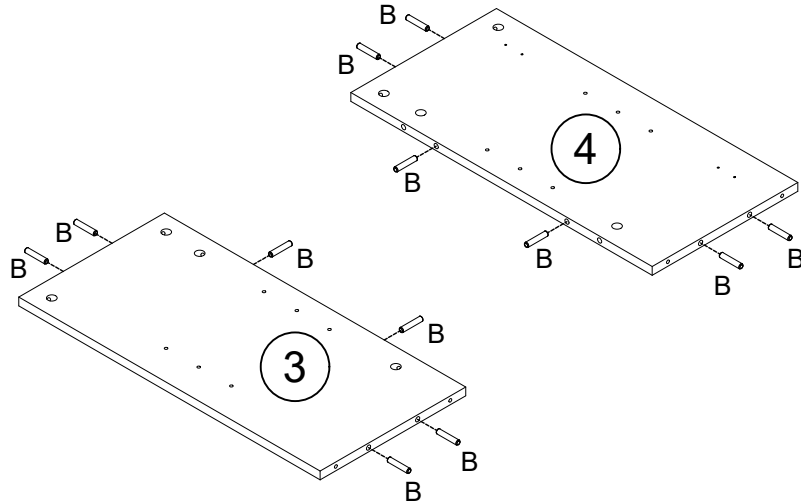


 A1x4pcs

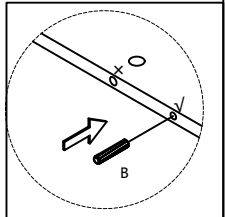
 Bx4pcs



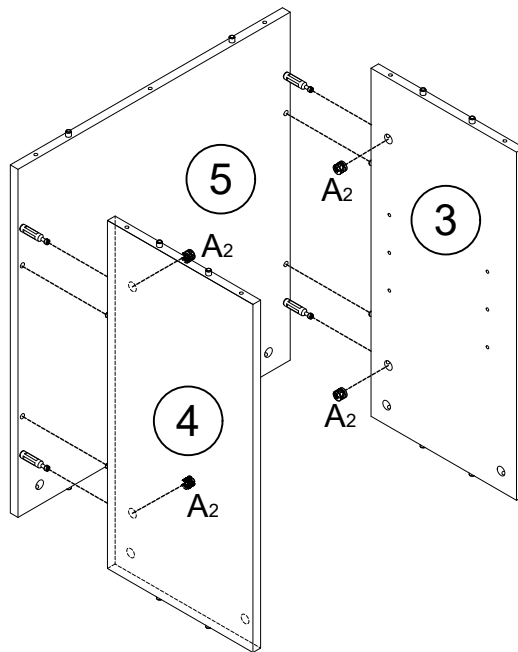
Step5
Schritt5



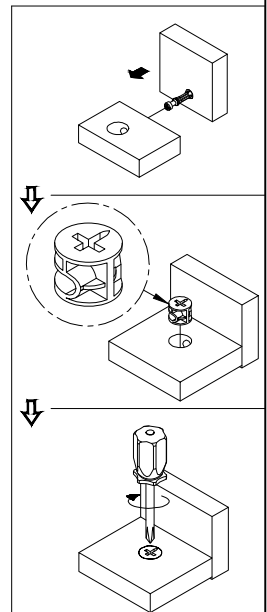
Bx12pcs



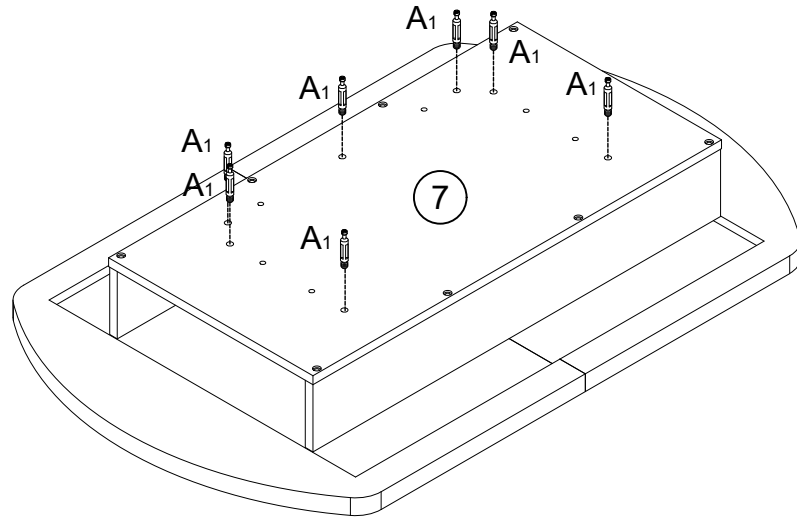
Step6
Schritt6



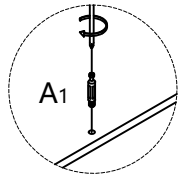
A₂x4pcs



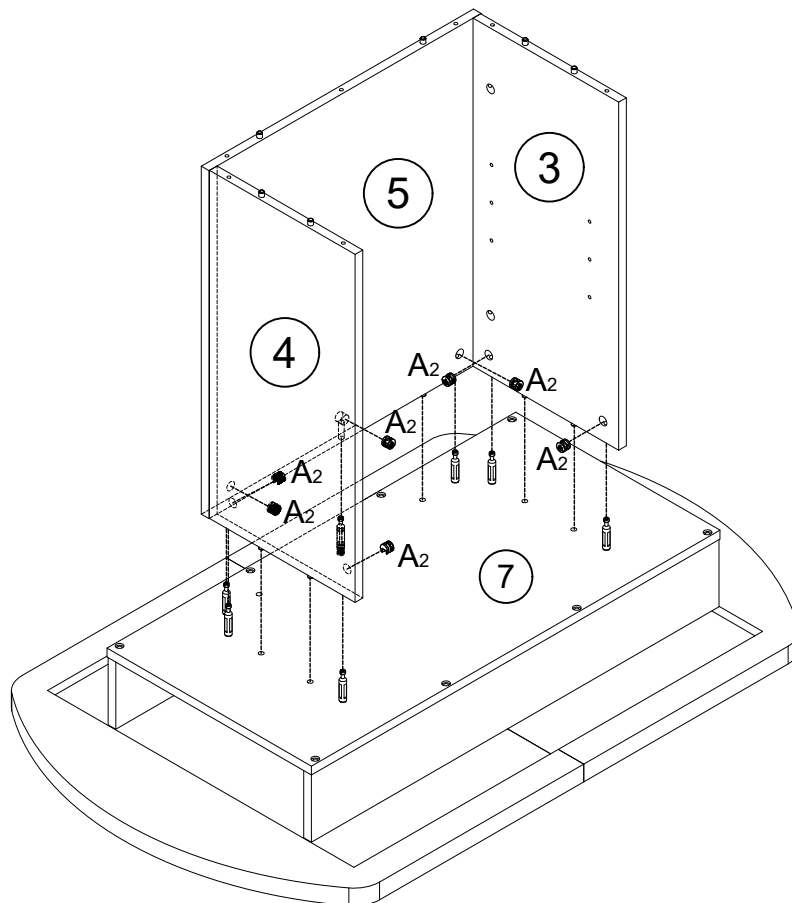
Step7
Schritt7



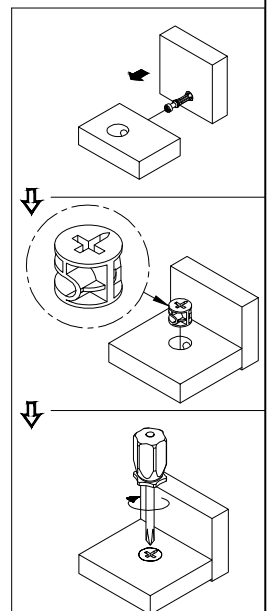
A1x7pcs



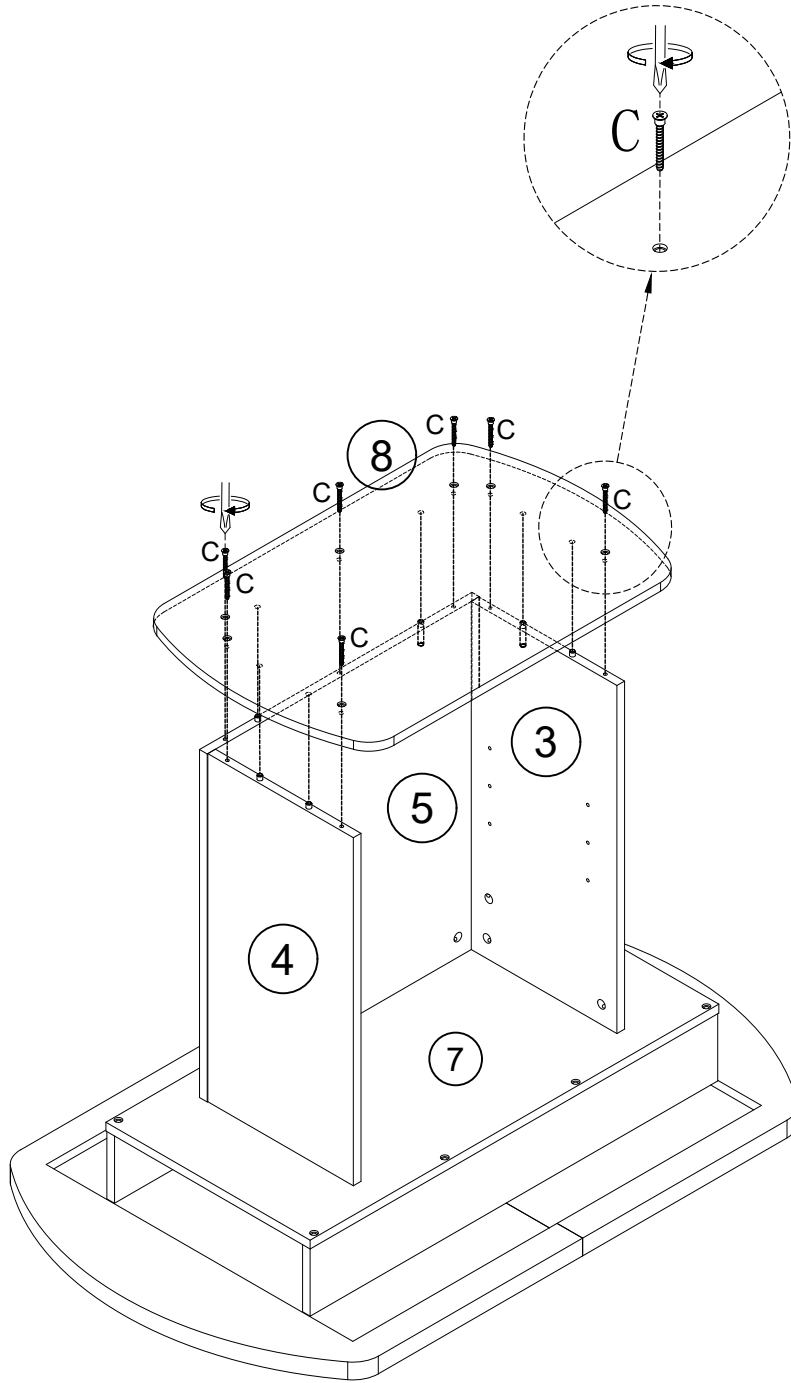
Step8
Schritt8



A2x7pcs

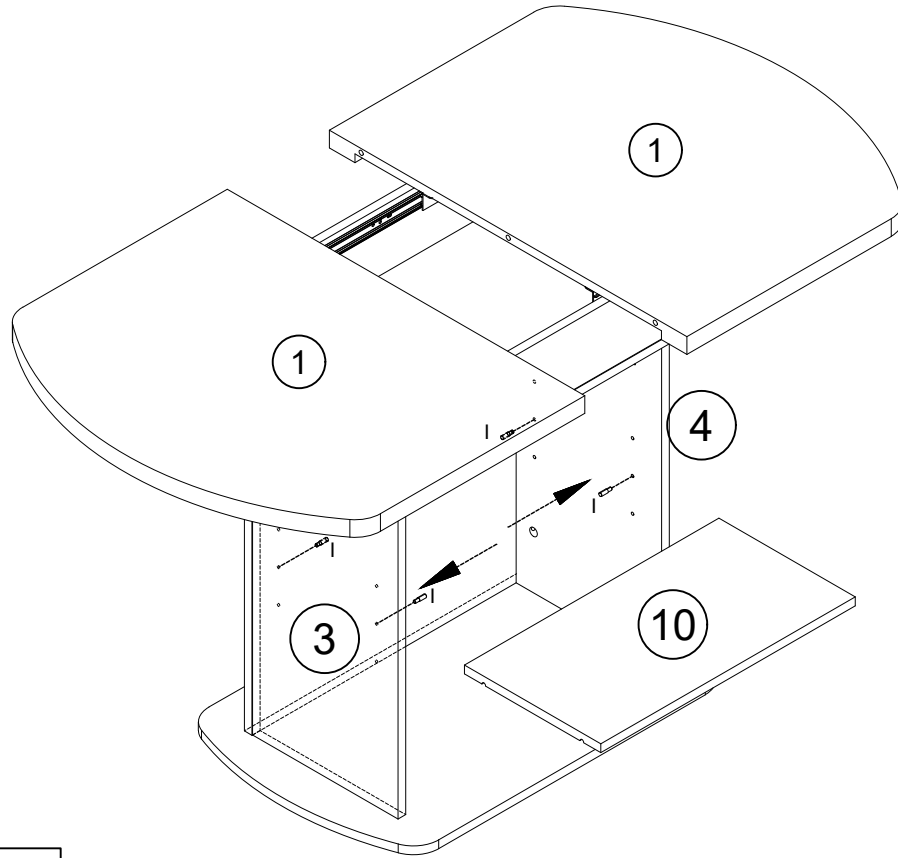


Step9
Schritt9



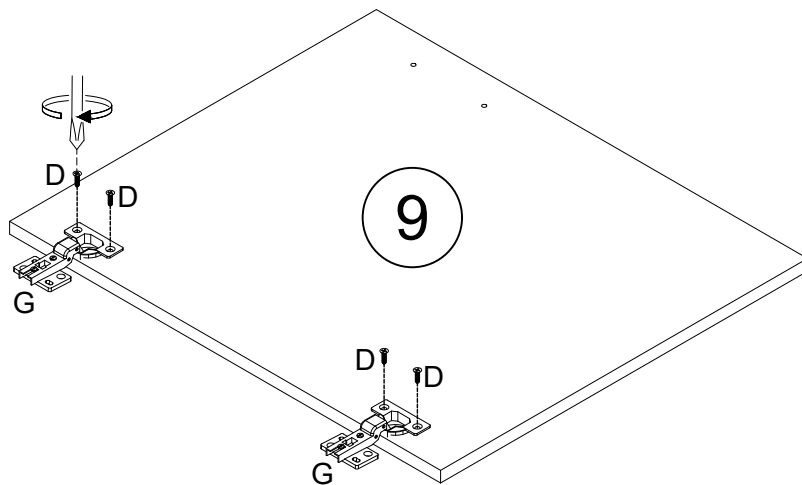
Cx7pcs

Step10
Schritt10



I x 4 pcs

Step11
Schritt11

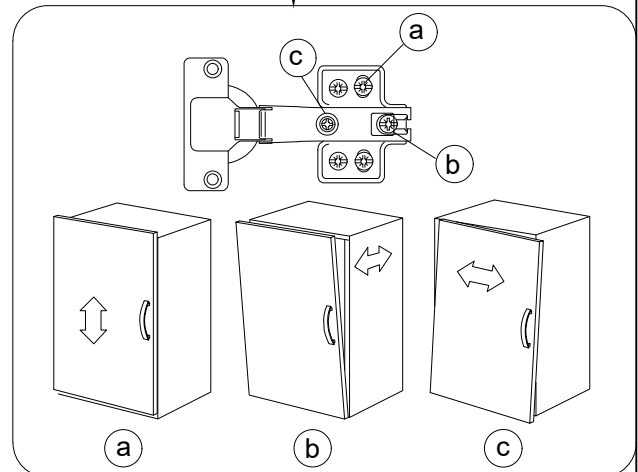
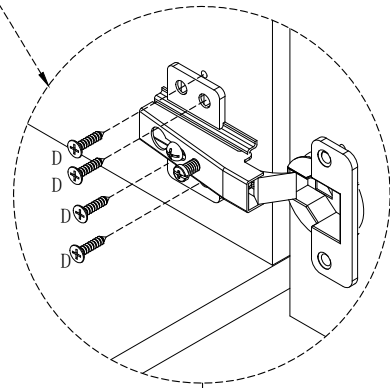
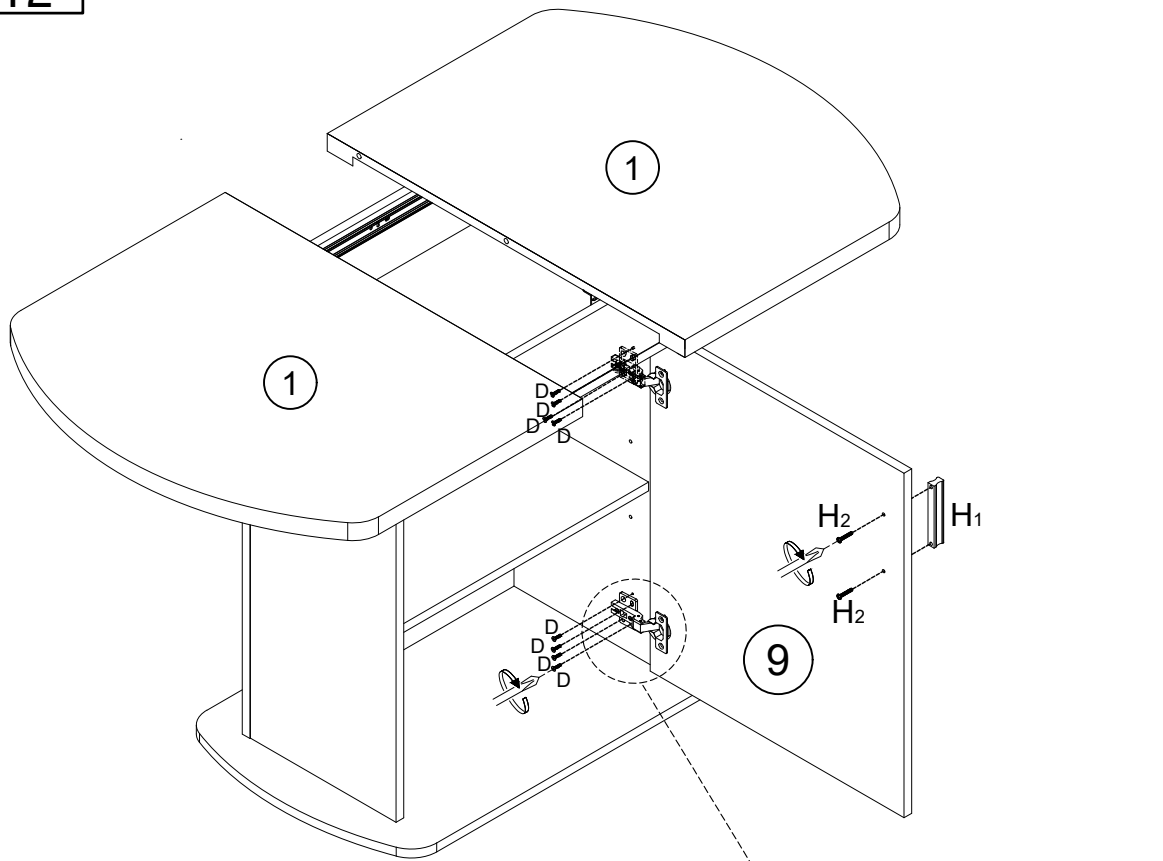





D x 4 pcs



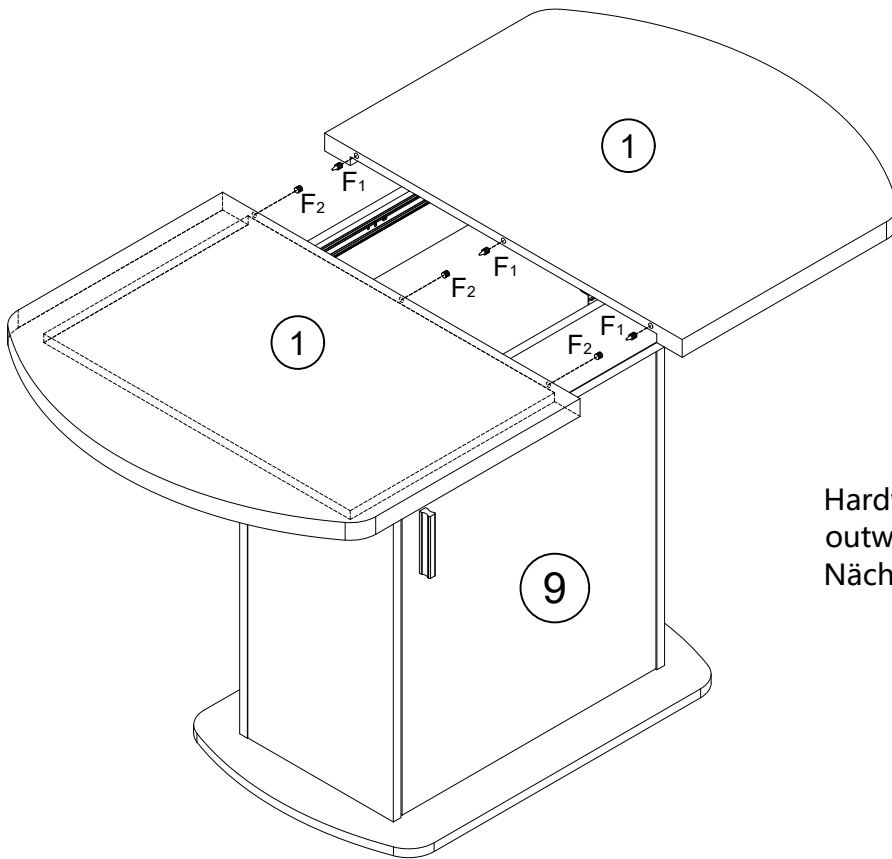
G x 2 pcs

Step12
Schritt12

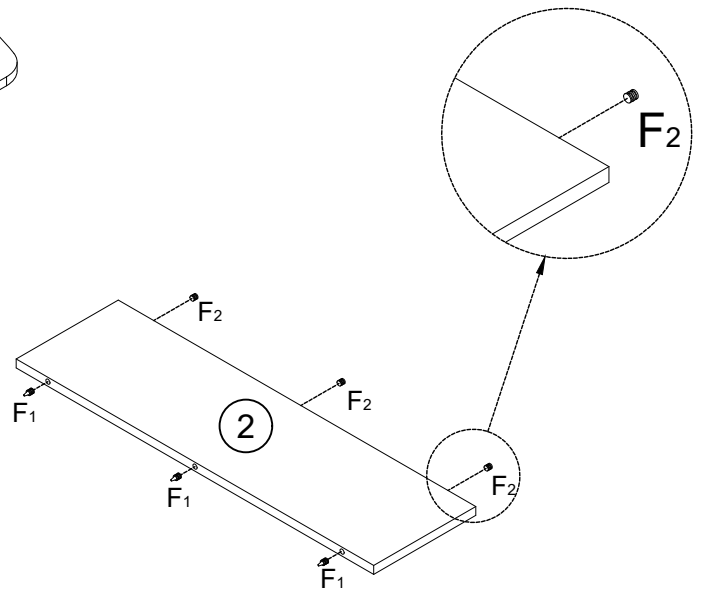




	Dx8pcs
	H ₁ x1pcs
	H ₂ x2pcs

Step13
Schritt13

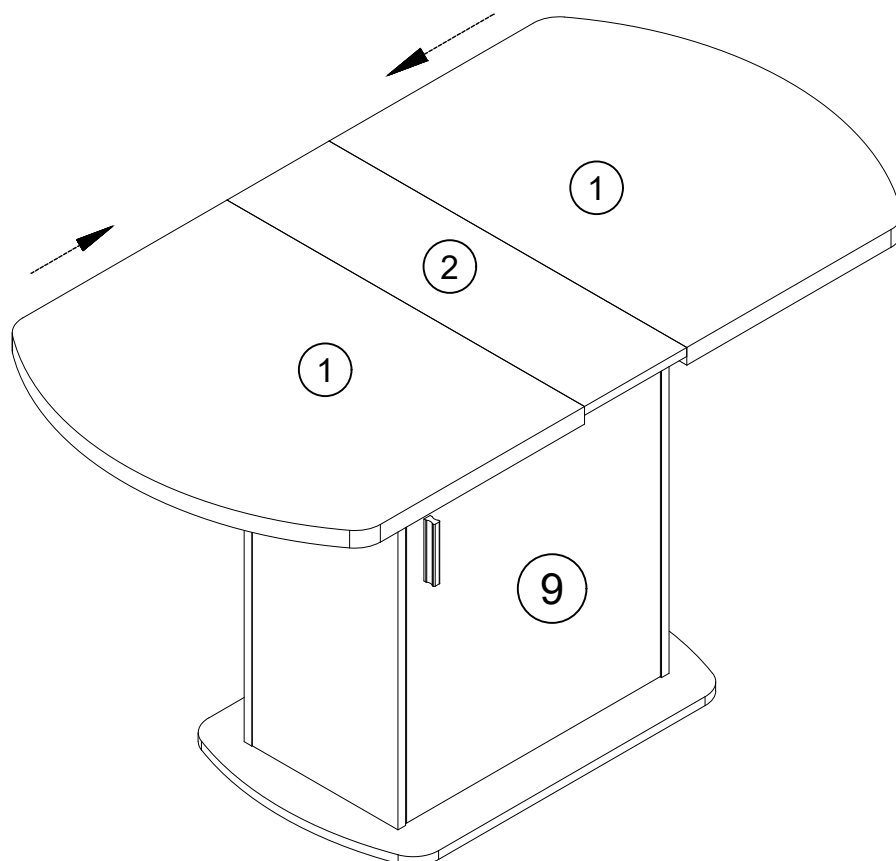


Hardware F2 has a hole at one end facing outward
Nächste station: ein loch in der außenseite



	F ₁ x6pcs
	F ₂ x6pcs

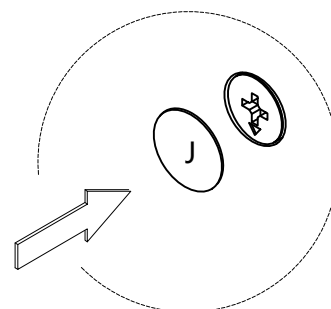
Step14
Schritt14



UK: After installing the product,
stick the number J on the
perforated position

FR: Une fois le produit installé,
collez le numéro J à l'
endroit où il y a des trous

DE: Nach der Installation des
Produkts kleben Sie die
Nummer J auf die perforierte
Position



0 Jx11pcs