

# ASSEMBLY INSTRUCTIONS & PARTS IDENTIFICATION TELLURIDE DRIFTWOOD FIREPLACE UNIT WITH LOGSET

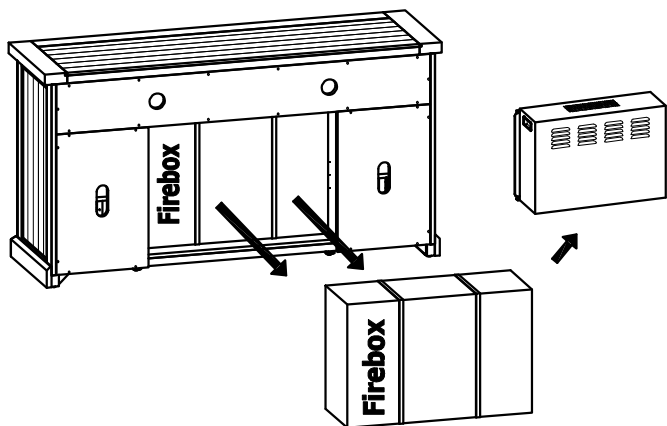
**Thank you for purchasing this quality product. Be sure to check all packing material carefully for small parts that may have come loose inside the carton during shipment.**

## KEY COMPONENTS

NO.	CODE	Q'TY	DESCRIPTION	NO.	CODE	Q'TY	DESCRIPTION
1	2230-FPP07L	1 PC	LEFT SIDE FACING DOOR	6	2230-FPP07H	4 PCS	DOOR HINGE
2	2230-FPP07R	1 PC	RIGHT SIDE FACING DOOR	7	2230-FPP01D	2 PCS	DOOR CATCH
3	2230-FPP04	2 PCS	DOOR PULL W/ SCREW	8	2230-P01AT	1 KIT	ANIT-TIP KIT
4	2230-FPP08	2 PCS	SHELF	9	2230-FPP01L	6 PCS	LEVELERS
5	2230-FPP08P	8 PCS	SHELF PIN	10	2230-FPP01B	1 PC	SUPPORT BLOCK

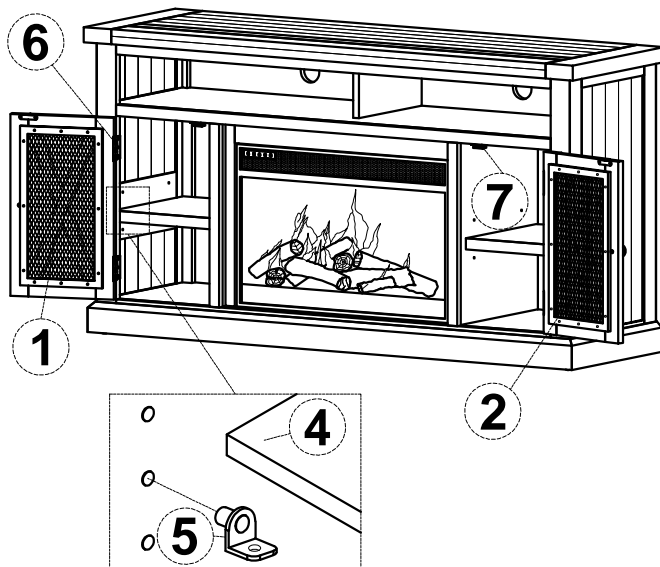
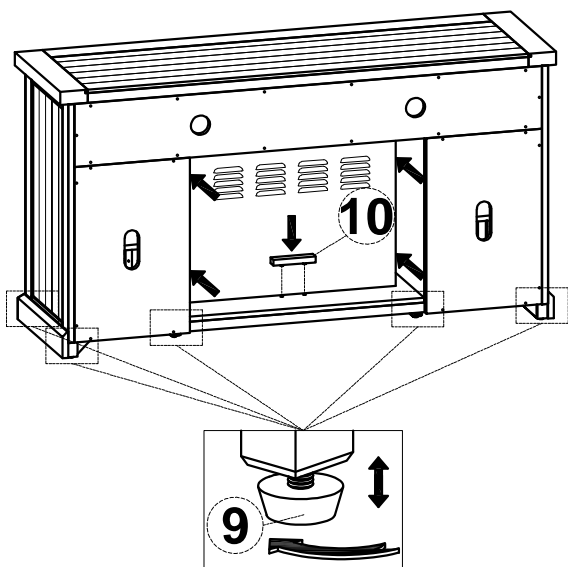
### Step 1:

Carefully slide the Firebox insert carton out of the console from the back. Remove the Firebox insert from the carton and place on a clean, protected surface.



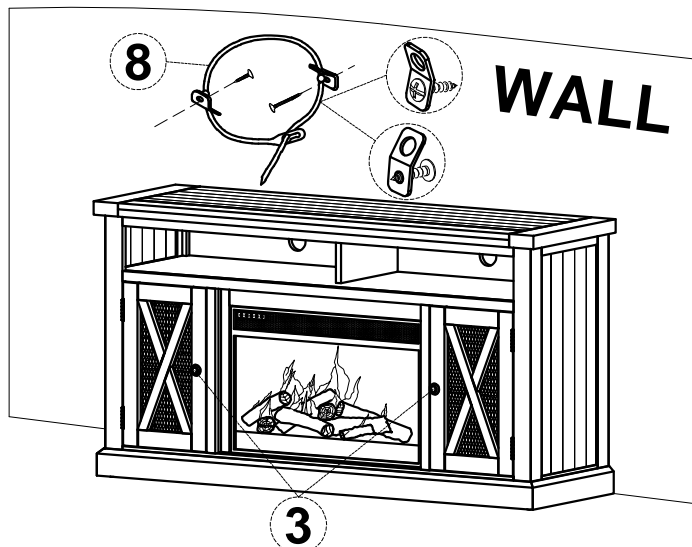
### Step 2:

Insert the Firebox into the back of the cabinet. Attach the support bracket to secure the Firebox from behind the cabinet. Refer to the separate booklet for the fireplace insert for complete instructions.



### Step 3:

Install the Anti-Tip Hardware to avoid the possibility of the furniture tipping and injury.



# INSTRUCTIONS DE MONTAGE & IDENTIFICATION DES PIÈCES BOIS FLOTTÉ TELLURIDE UNITÉ DE FOYER AVEC BÛCHES

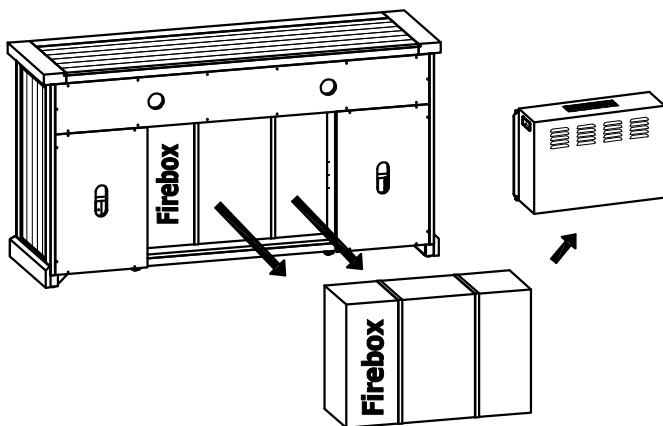
Merci d'avoir acheté ce produit de qualité. Assurez-vous de vérifier soigneusement tout le matériel d'emballage pour les petites pièces qui peuvent s'être détachées à l'intérieur du carton pendant l'expédition.

## ÉLÉMENTS ESSENTIELS

NO.	CODE	QTÉ	DESCRIPTION	NO.	CODE	QTÉ	DESCRIPTION
1	2230-FPP07L	1 PC	PORTE GAUCHE	6	2230-FPP07H	4 PCS	CHARNIÈRE DE PORTE
2	2230-FPP07R	1 PC	PORTE FACE AU CÔTÉ DROIT	7	2230-FPP01D	2 PCS	LOQUET DE PORTE
3	2230-FPP04	2 PCS	POIGNÉE DE PORTE AVEC VIS	8	2230-P01AT	1 KIT	ANIT-TIP KIT
4	2230-FPP08	2 PCS	ÉTAGÈRE	9	2230-FPP01L	6 PCS	NIVELEURS DE SOL
5	2230-FPP08P	8 PCS	ÉPINGLE D'ÉTAGÈRE	10	2230-FPP01B	1 PC	BLOC DE SOUTIEN

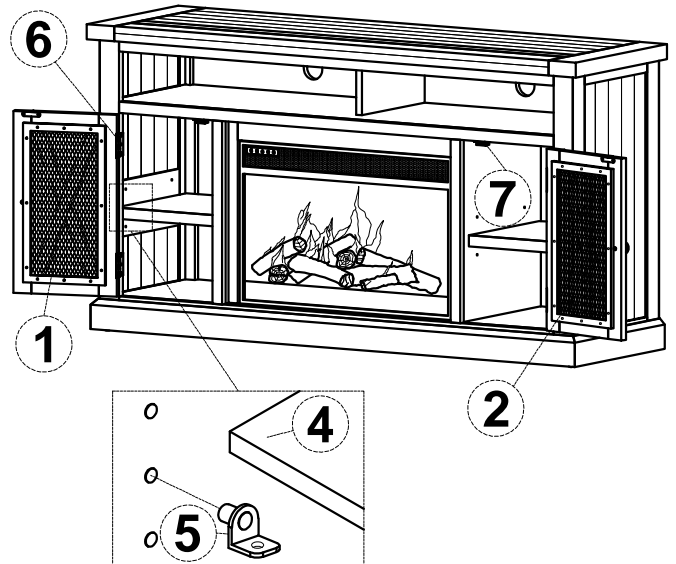
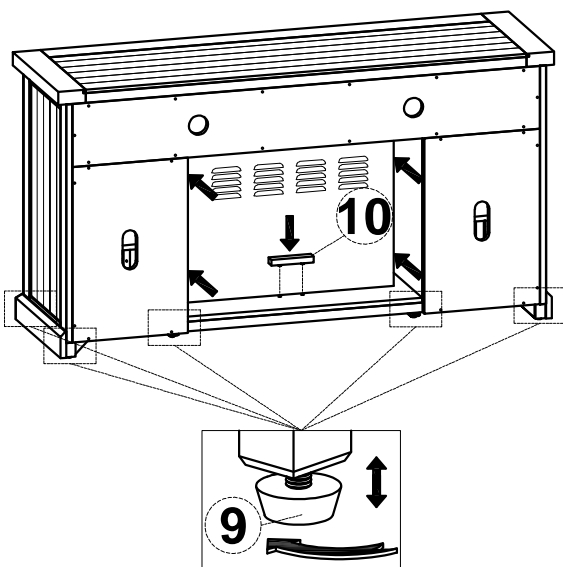
### Étape 1:

Faites glisser avec précaution le carton de l'insert Firebox hors de la console par l'arrière. Retirez l'insert Firebox du carton et placez-le sur une surface propre et protégée.



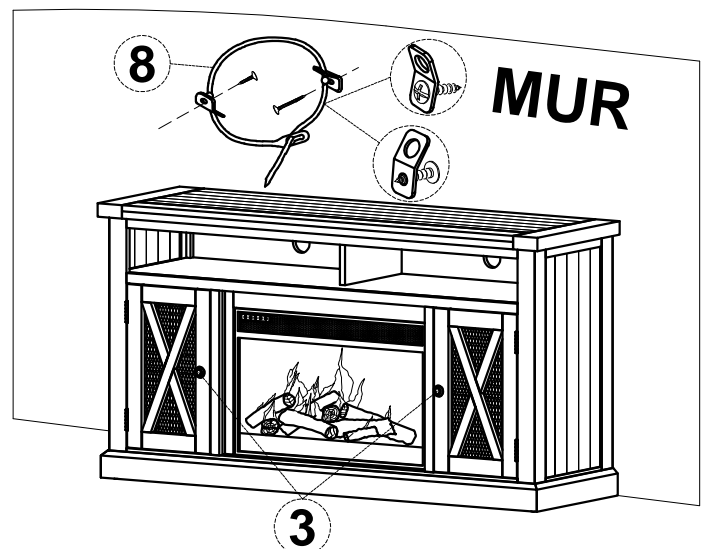
### Étape 2:

Insérez le Firebox à l'arrière de l'armoire. Fixez le support pour fixer le Firebox derrière l'armoire. Reportez-vous au livret séparé du foyer encastrable pour des instructions complètes.



### Étape 3:

Installez la quincaillerie anti-basculement pour éviter que le meuble ne bascule et ne se blesse.



## INSTRUCCIONES DE MONTAJE & IDENTIFICACIÓN DE PIEZAS

### MADERA A LA DERIVA DE TELURURO UNIDAD DE CHIMENEA CON LEÑERO

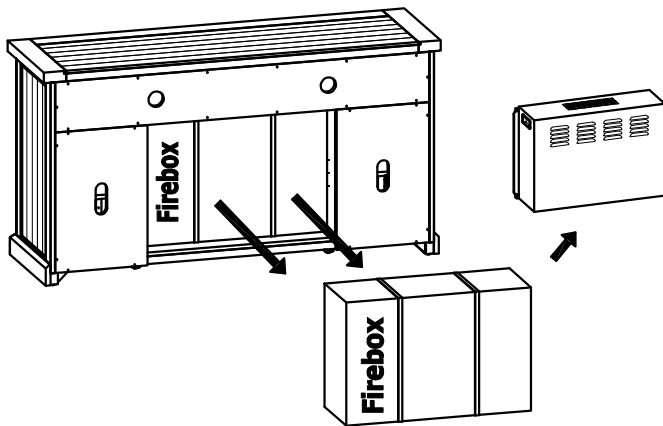
Gracias por comprar este producto de calidad. Asegúrese de revisar cuidadosamente todo el material de embalaje en busca de piezas pequeñas que puedan haberse aflojado dentro de la caja durante el envío.

#### COMPONENTES CLAVE

NO.	CÓDIGO	CANT'D	DESCRIPCIÓN	NO.	CÓDIGO	CANT'D	DESCRIPCIÓN
1	2230-FPP07L	1 PZ	PUERTA ORIENTADA AL LADO IZQUIERDO	6	2230-FPP07H	4 PZS	BISAGRA DE LA PUERTA
2	2230-FPP07R	1 PZ	PUERTA DEL LADO DERECHO	7	2230-FPP01D	2 PZS	CIERRE DE PUERTA
3	2230-FPP04	2 PZS	TIRADOR DE PUERTA CON TORNILLO	8	2230-P01AT	1 KIT	ANIT-TIP KIT
4	2230-FPP08	2 PZS	ESTANTE	9	2230-FPP01L	6 PZS	NIVELADOR
5	2230-FPP08P	8 PZS	PASADOR DE ESTANTE	10	2230-FPP01B	1 PZ	DE PISOBLOQUE DE APOYO

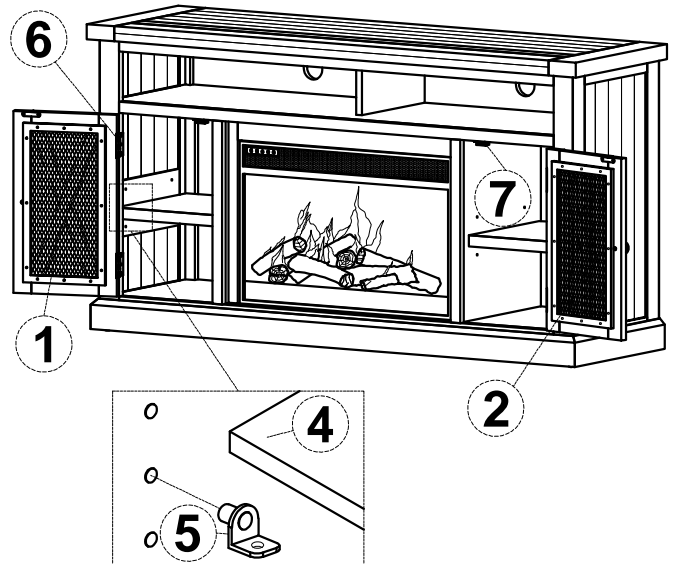
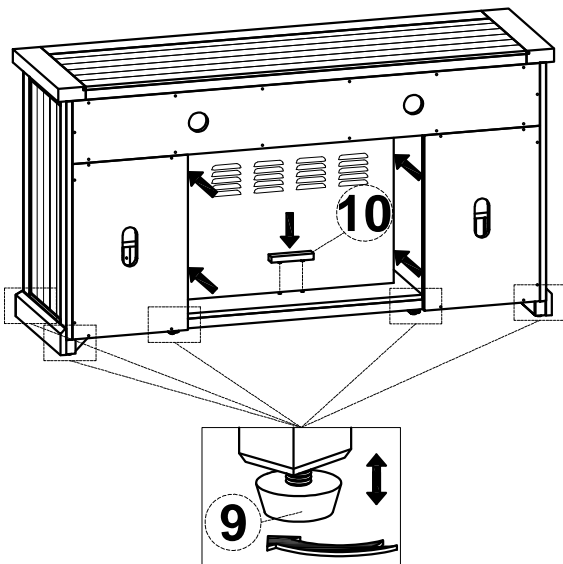
#### Paso 1:

Deslice con cuidado la caja del inserto Firebox hacia afuera de la consola desde la parte posterior. Retire el inserto Firebox de la caja y colóquelo sobre una superficie limpia y protegida.



#### Paso 2:

Inserte el Firebox en la parte posterior del gabinete. Fije el soporte de soporte para asegurar el Firebox detrás del gabinete. Consulte el folleto separado del inserto para chimenea para obtener instrucciones completas.



#### Paso 3:

Instale el hardware antivuelco para evitar la posibilidad de que los muebles se vuelquen y se lesionen.

