

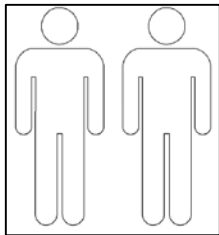
LIBRERO 84"

Para asegurarse de que usted tiene un tiempo rápido y agradable al ensamblar su unidad. **POR FAVOR, LEA CUIDADOSAMENTE LAS INSTRUCCIONES ANTES DE COMENZAREL ENSAMBLE.**

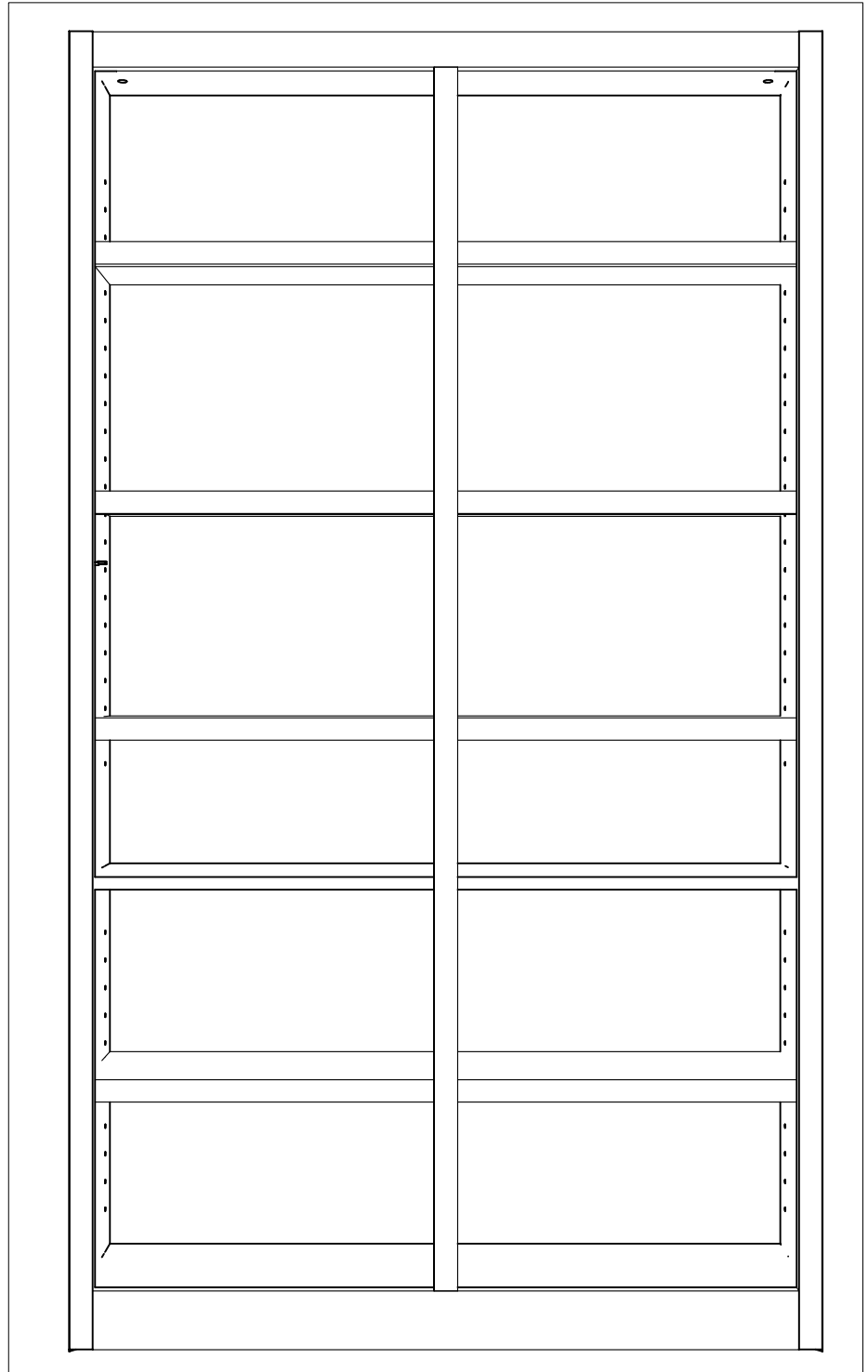
Si necesita ayuda, **NO LLAME A LA TIENDA, llámenos.** Nuestro grupo de servicio al cliente está aquí para ayudarle.

Por favor, asegúrese de seguir el orden de los pasos del Manual y completar cada paso antes de continuar al siguiente paso.

HERRAMIENTAS NECESARIAS:
Destornillador Cruz (No incluido)
Mazo de goma (No incluido)

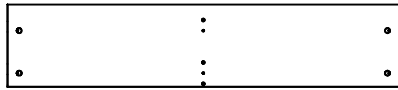


PRECAUCIÓN:
Se requiere de dos personas



Si usted necesita ayuda **NO LLAME A LA TIENDA.** llámenos. Nuestro Servicio lo asistirá para ayudarle.

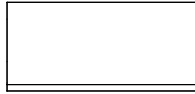
PARTES



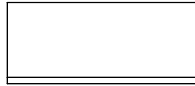
a) Tapa (1 Pza.)



b) Base (1 pza.)



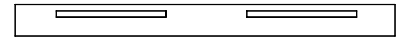
c) Entrepaño Ajustable (2 pzs.)



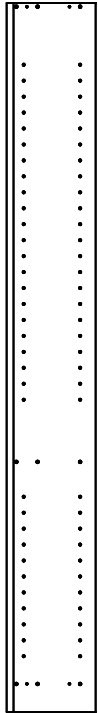
d) Entrepaño Ajustable (8 pzs.)



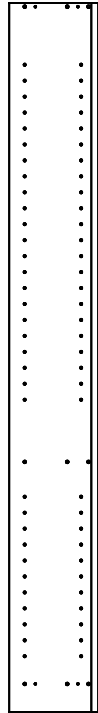
e) Refuerzo Tapa (1 pza.)



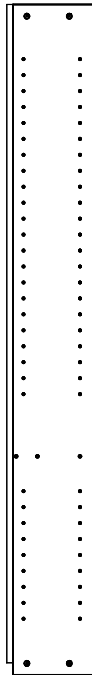
f) Refuerzo Base (1 pza.)



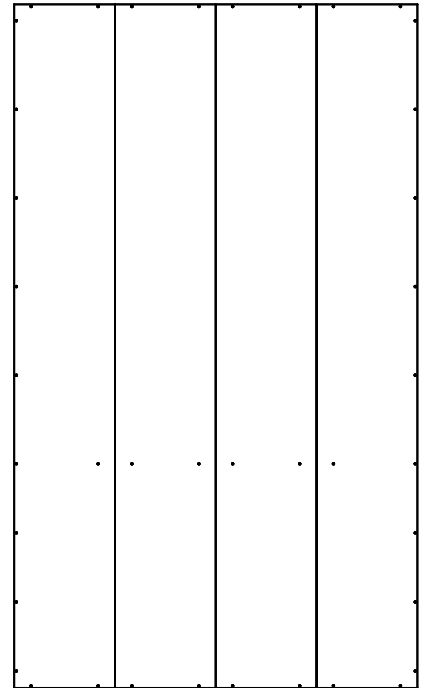
g) Costado Izquierdo 1 pza.



h) Costado Derecho 1 pza.



i) Divisor 1 pza.



j) Respaldo 1 pza.

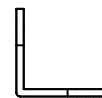
HERRAJE



k) Perno de Madera 1 3/16" (24 pzas.)



o) Rondana para Respaldo (23 pzas.)



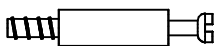
s) Soporte Metalico (2 pzas.)



l) Candado (12 pzas.)



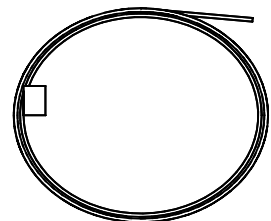
p) Tornillo para Respaldo 5/8"



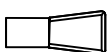
m) Pasador de Sujeción



q) Tornillo 1 1/4"



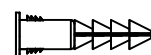
t) Correa de Fijacion Nylon



n) Soporte para Entrepaño Ajustable (32 pzas.)

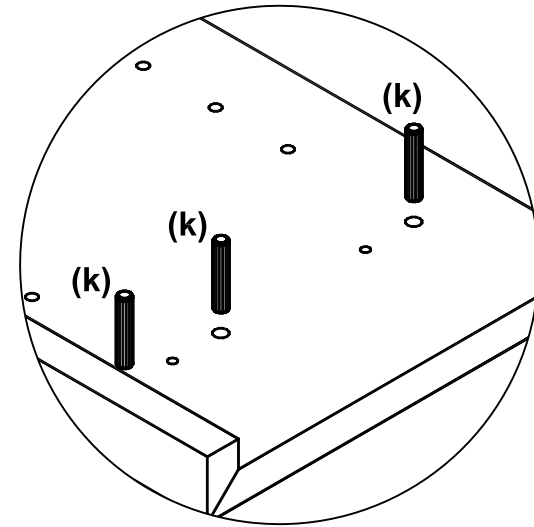
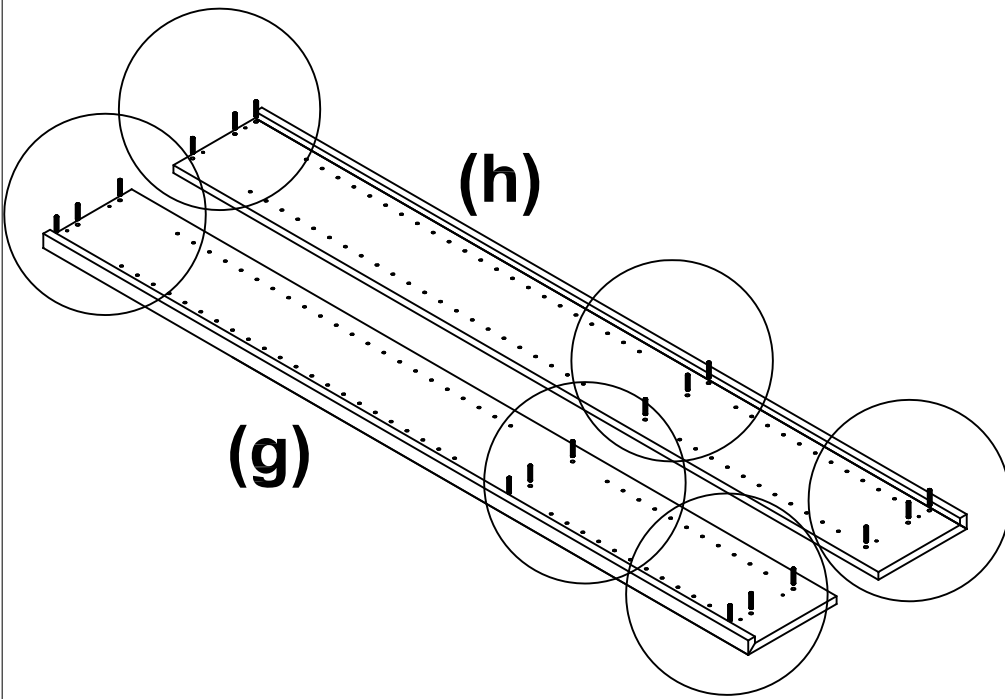


r) Perno de madera de 2" (3 pzas.)



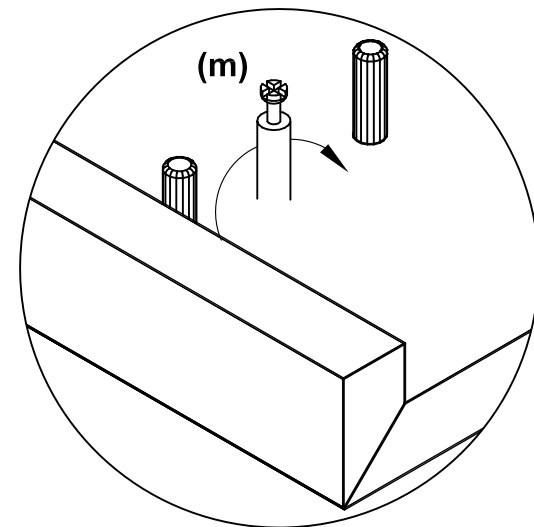
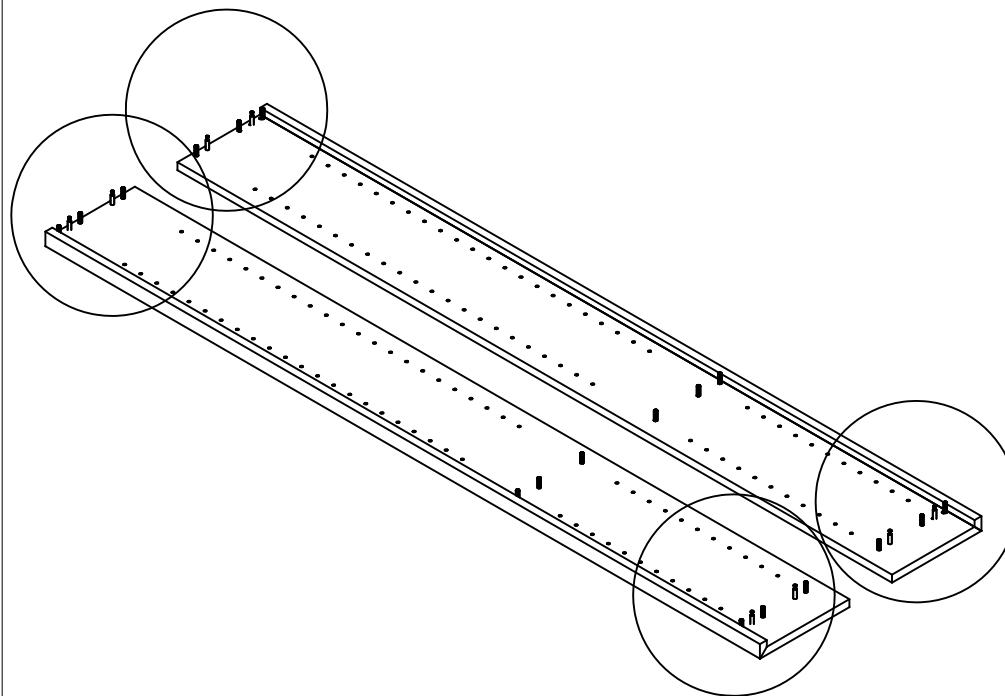
u) Ancla de Plástico (1 pza.)

Paso 1



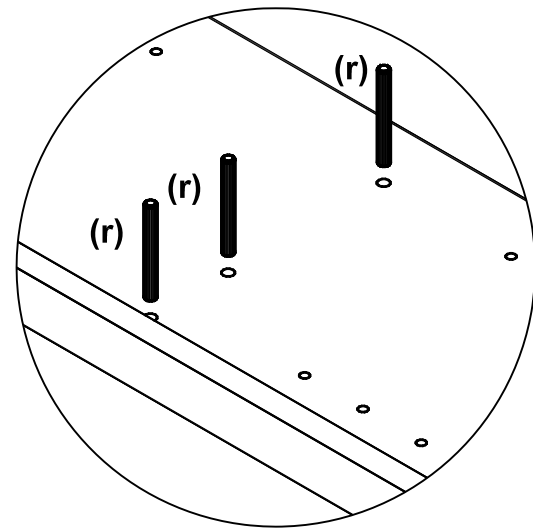
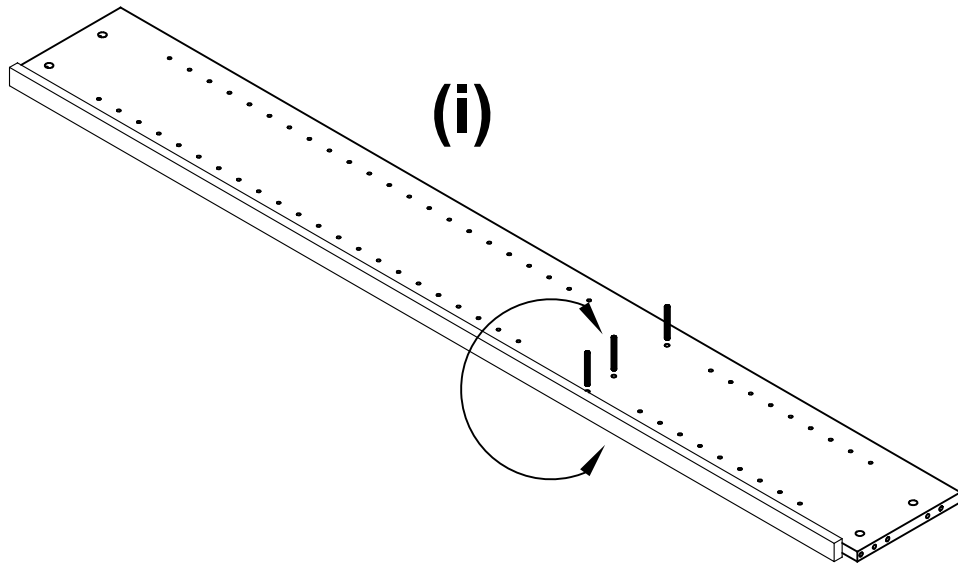
Inserte los pernos de madera 6 (k) en cada uno de los agujeros del panel lateral.
Consulte el diagrama anterior.

Paso 2



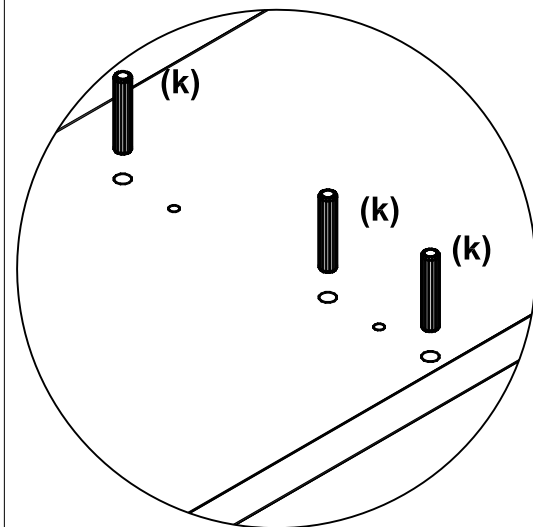
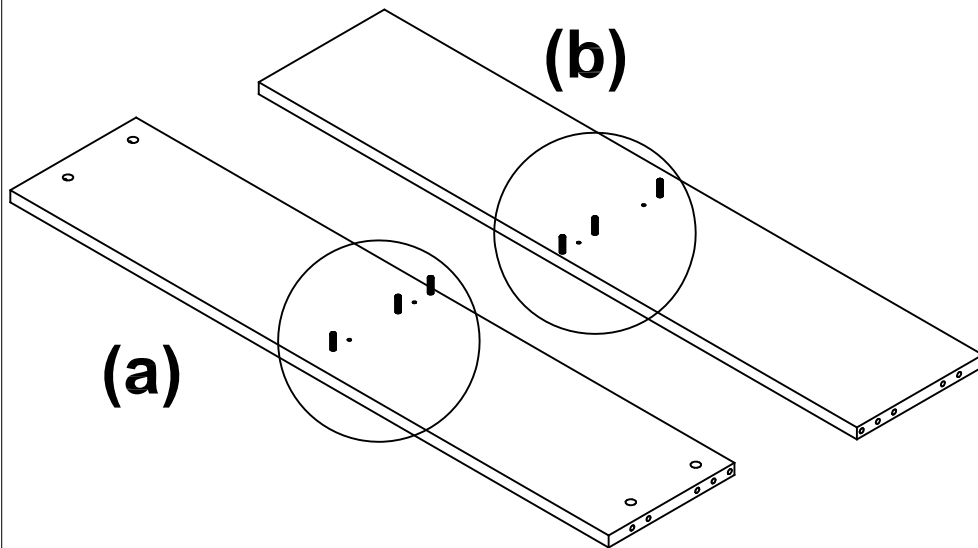
Inserte y atornille los pasadores de sujeción 4 (M) en cada panel lateral.
Vea el diagrama de arriba.

Paso 3



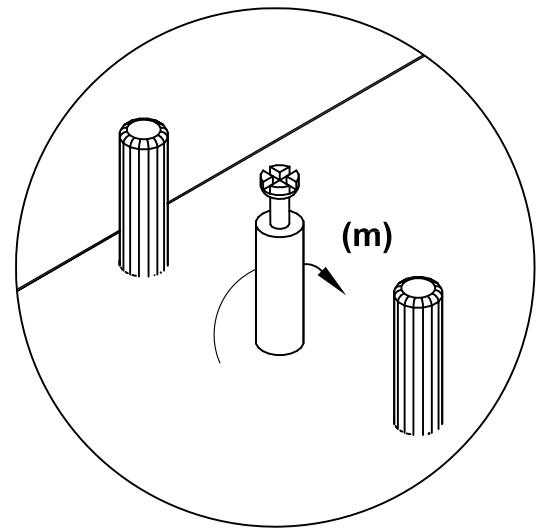
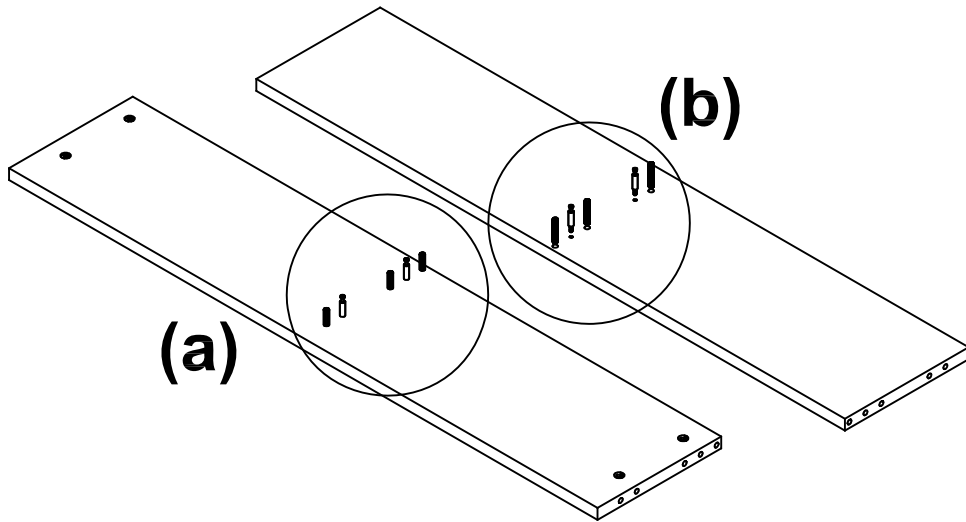
Inserte 3- Pernos de madera (r) en el Divisor, debe estar repartida la distancias en ambos lados.
Vea el diagrama de arriba.

Paso 4



Inserte 3- Pernos de madera (k) en la Base (b) y 3-Pernos de madera (k) en la Tapa (a).
Vea el diagrama de arriba.

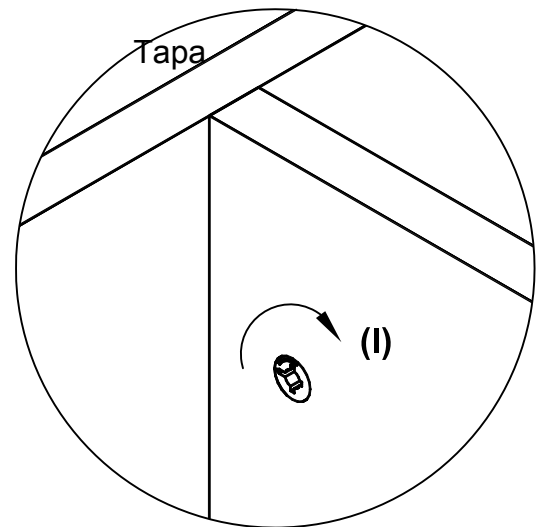
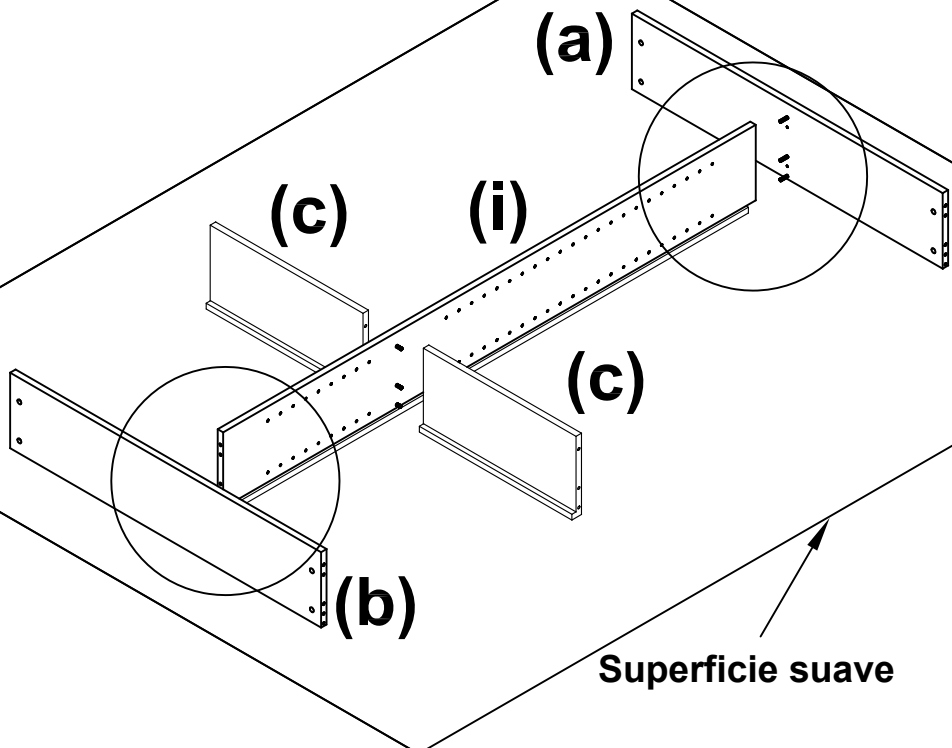
Paso 5



Inserte y atornille 2-Pasadores de Sujeción (M) Tapa y Base
Vea el diagrama de arriba.

NO APRIETE DE MAS

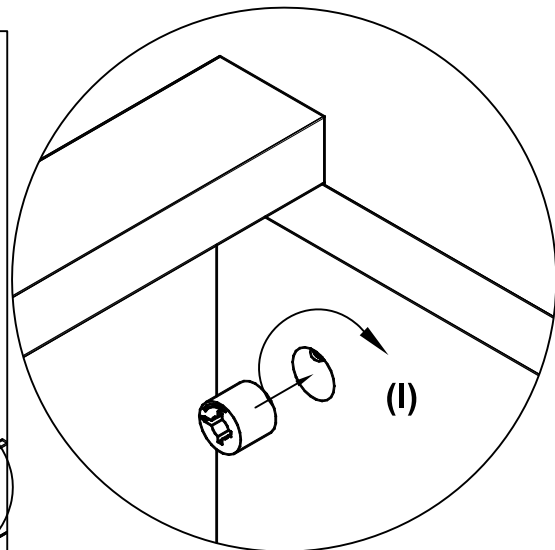
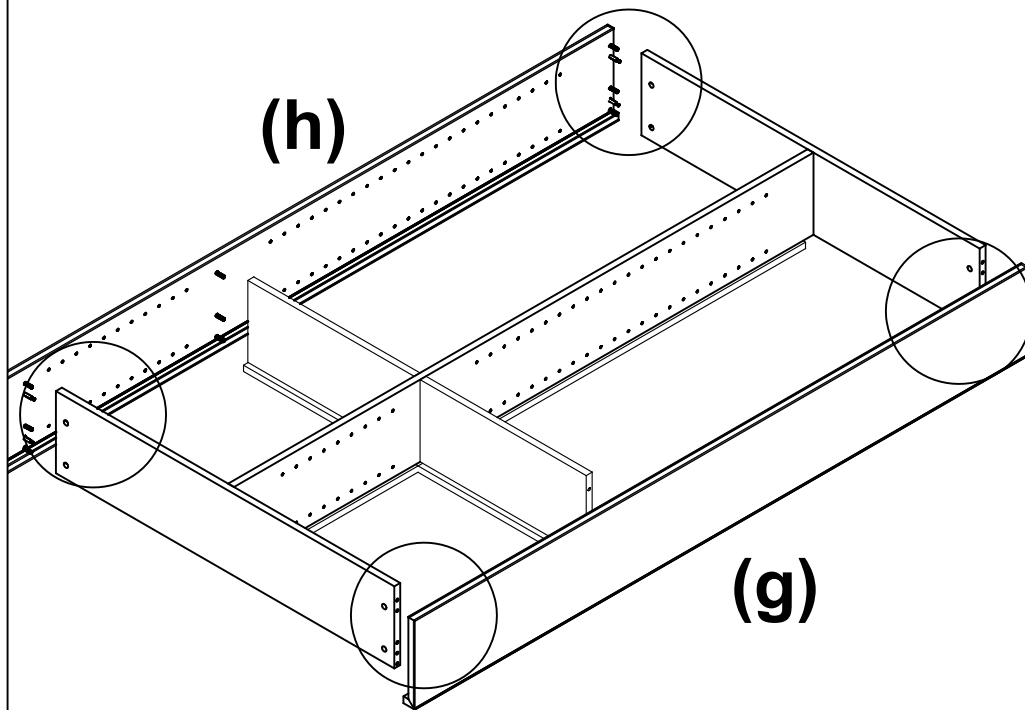
Paso 6 Una la Tapa (a) y la Base (b) con el Divisor (i) hacia abajo como muestra.



Inserte 4-Candados (L) en los hoyos pre-taladrados, apunte la flecha del Candado en la dirección del borde lateral. Empuje el Candado en el agujero. A continuación, utilice un destornillador, para apretar cada Candado aproximadamente 1/2 vuelta en el sentido de la flecha (sentido horario) hasta que encaje en su sitio (Sólo se aplica en parte superior y la parte inferior). Vea el diagrama de arriba..

Paso 7

Unir Lado Izquierdo (g) y el Lado Derecho (h) al pre-ensamble anterior como se muestra.

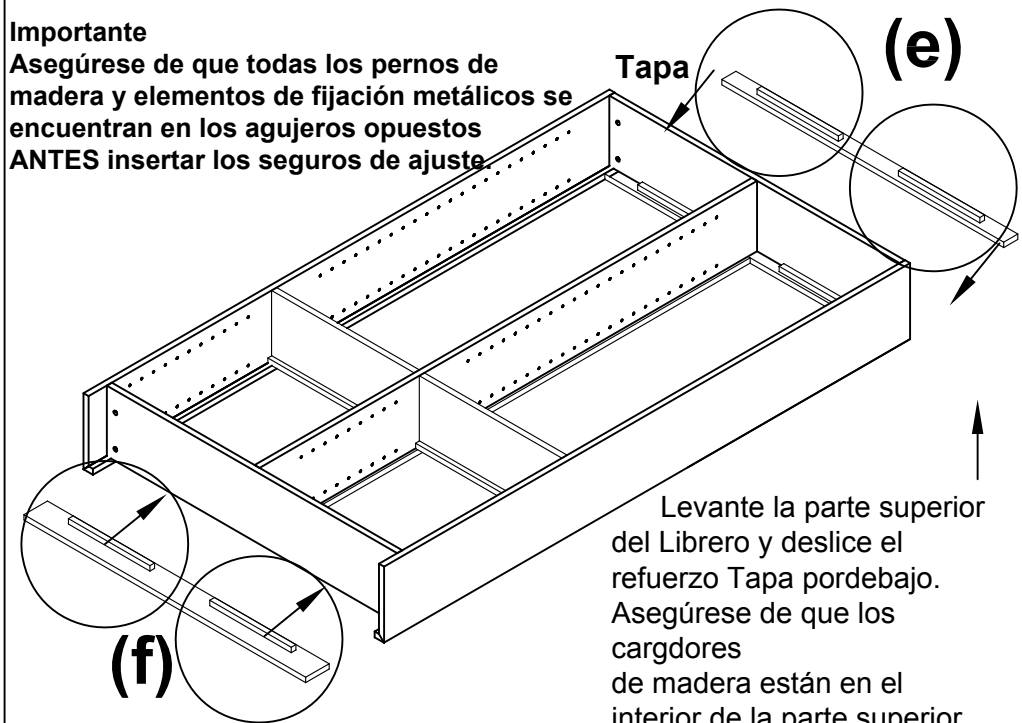


Inserte 8-Candados (L) en los hoyos pre-taladrados, apunte la flecha del Candado en la dirección del borde lateral. Empuje el Candado en el agujero. A continuación, utilice un destornillador, para apretar cada Candado aproximadamente 1/2 vuelta en el sentido de la flecha (sentido horario) hasta que encaje en su lugar. Vea el diagrama de arriba.

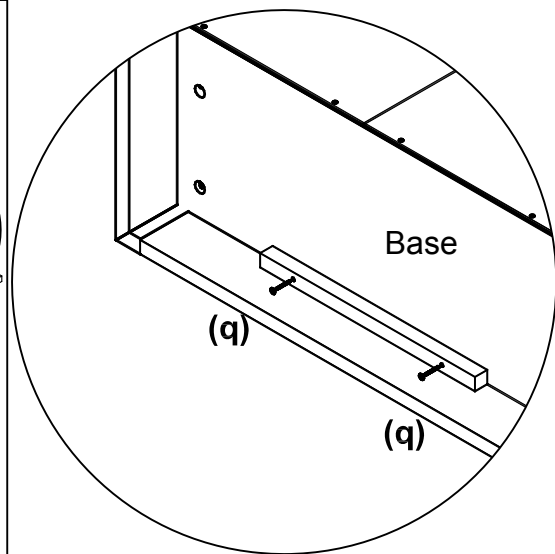
Paso 8

Importante

Asegúrese de que todas los pernos de madera y elementos de fijación metálicos se encuentran en los agujeros opuestos ANTES insertar los seguros de ajuste.



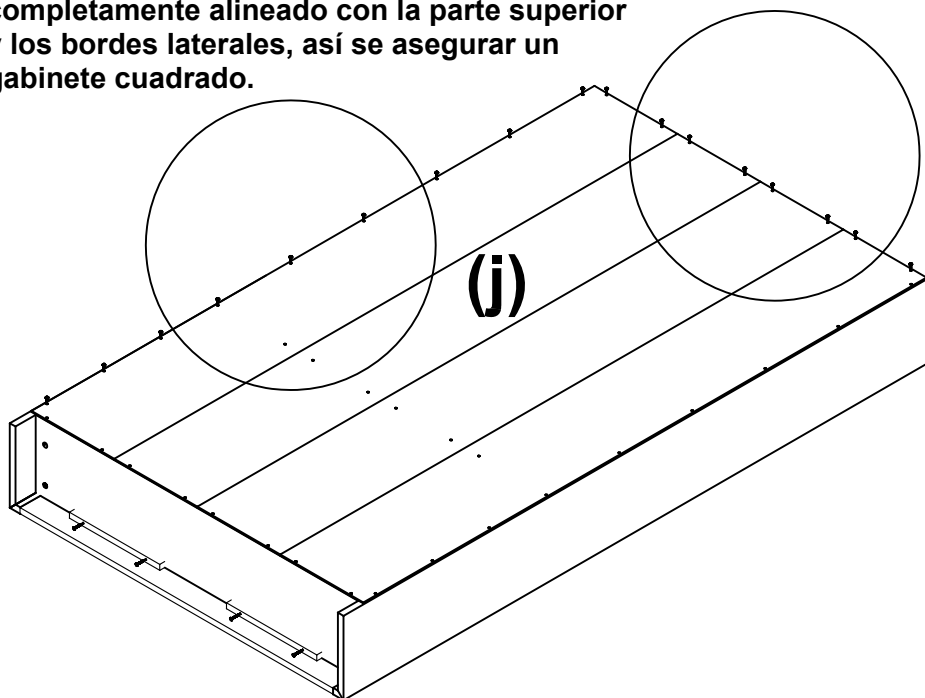
Levante la parte superior del Libro y deslice el refuerzo Tapa pordebajo. Asegúrese de que los cargdores de madera están en el interior de la parte superior.



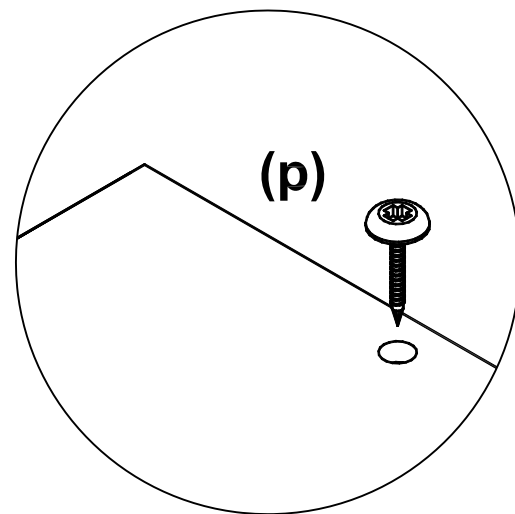
Instale el Refuerzo para Tapa (e) a la parte superior y el refuerzo Base (f) al fondo con tornillos planos (q), presione firmemente hacia abajo y cuidadosamente para cerrar todos los huecos. Vea el diagrama de arriba.

Paso 9

IMPORTANTE: el Respaldo debe estar completamente alineado con la parte superior y los bordes laterales, así se asegura un gabinete cuadrado.

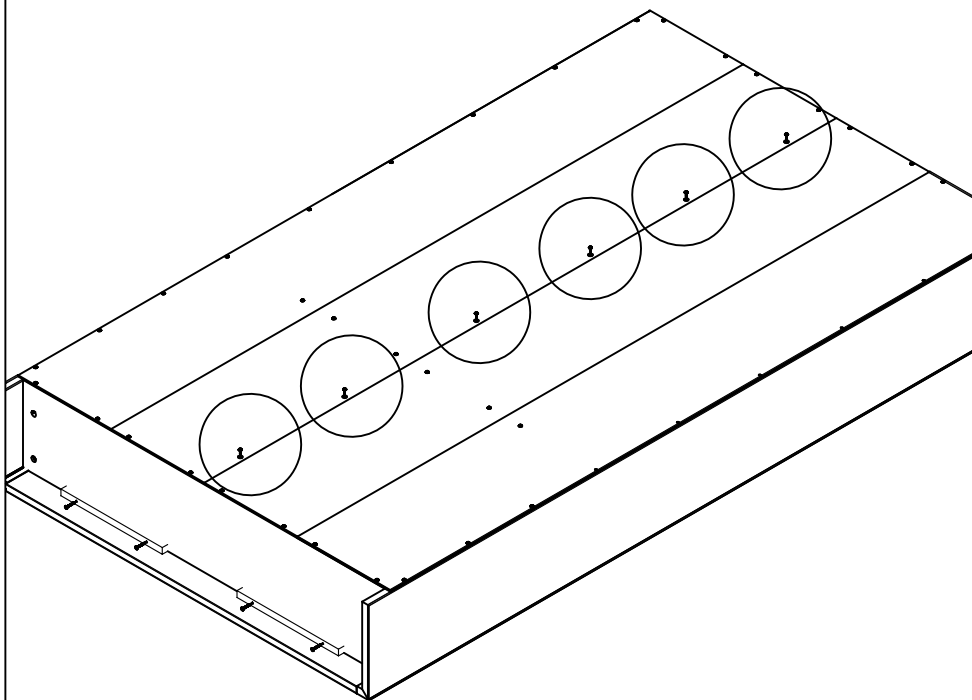


NOTA: NO LEVANTAR O INCLINAR DE LADO O EN LOS BORDES. NO LEVANTAR EL LIBRERO HASTA QUE EL RESPALDO SEA INSTALADO.

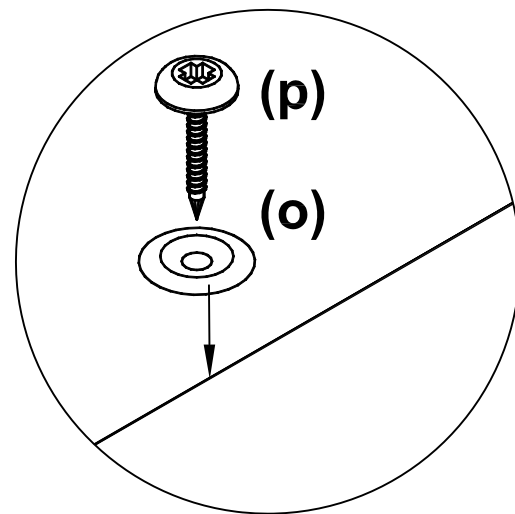


Coloque el Respaldo (j) en los bordes traseros del Librero como se muestra. Asegúrese de que el lado sin terminar del Respaldo quede hacia arriba. Coloque el RESPALDO (j) alineando con el borde superior, asegúrese de que el panel trasero (j) no se superpone en las esquinas superiores. Inserte y atornille 8 Tornillos (p) a lo largo del borde superior del Respaldo, a continuación, inserte y atornille 9 tornillos (p) a lo largo de un borde lateral de cuadrar la caja. Cuando el Librero está a escuadra, inserte los tornillos en el resto de los agujeros pre-perforados vacíos. Vea el diagrama de arriba.

Paso 10

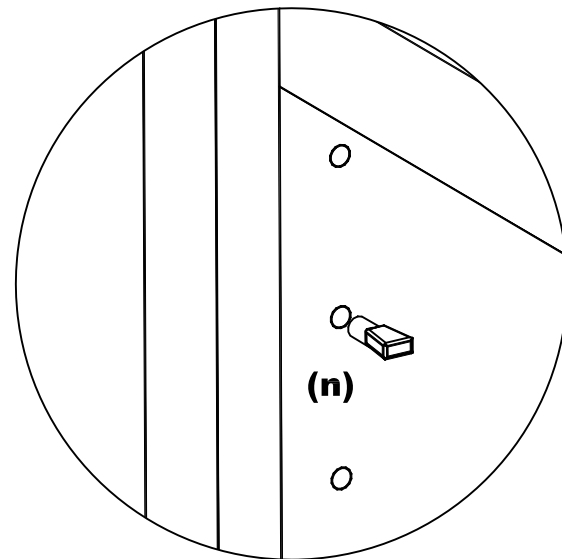
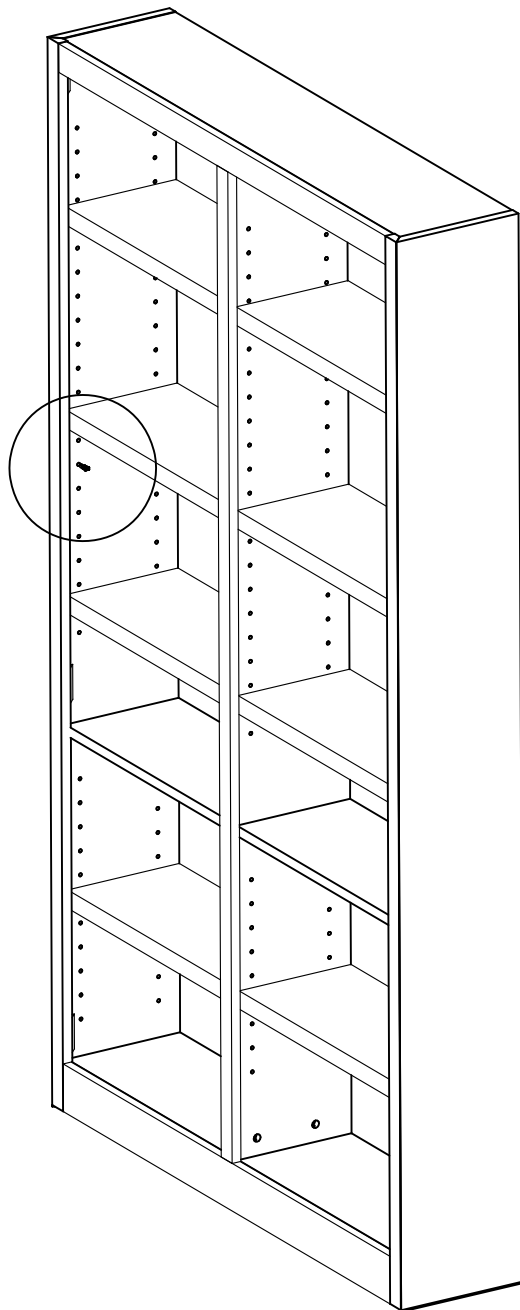


NOTA: NO LEVANTAR O INCLINAR DE LADO O POR LOS BORDES. NO LEVANTAR EL LIBRERO HASTA QUE EL RESPALDO ESTE INSTALADO.



Finalmente atornille 6 Tornillos (p) con la rondana (O) a lo largo de la cinta, como se muestra en el paso 9. Vea el diagrama de arriba.

Paso 11



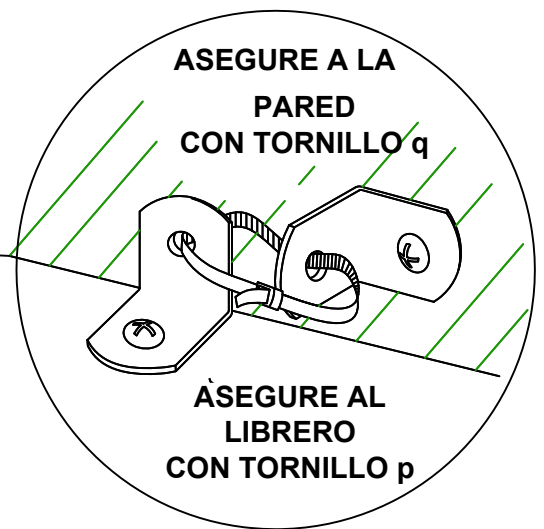
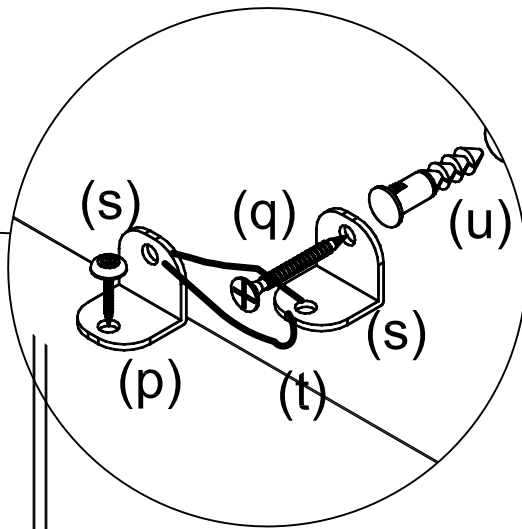
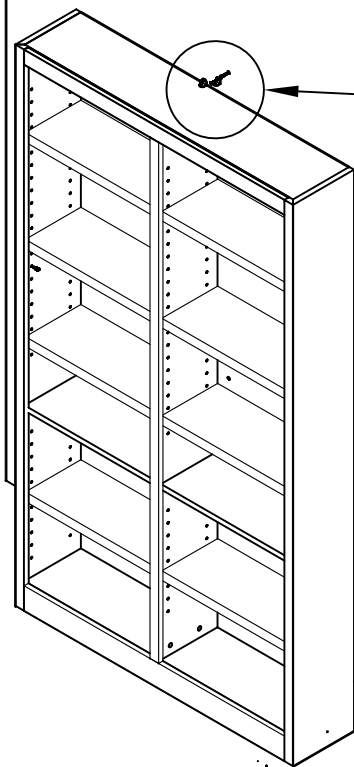
Inserte Soporte para entrepáños (n) en los orificios laterales en la posición que decidió después coloque los entrepáños ajustables (d).
Vea el diagrama de arriba.

**SI ES NECESARIO AJUSTAR
UN ENTREPAÑO AJUSTABLE
ROTE 180° EL SOPORTE**

NOTA: Para mayor seguridad, se recomienda colocar los artículos por el entrepáño inferior primero y de ahí entrepáño por entrepáño hasta terminar con el último entrepáño. Como una característica de seguridad adicional, recomendamos colocar el LIBRERO EN LA PARED.

Sinceramente esperamos que hayan disfrutado del ensamble unidad y que va a hacer un buen uso de ella.

Paso 12



Los niños pequeños pueden sufrir lesiones al inclinar muebles. Se recomienda encarecidamente el uso de un sistema de retención de inflexión. Este herraje, cuando se instala correctamente, podría ofrecer protección contra el vuelco inesperado de los muebles por un uso inadecuado. **ADVERTENCIA:** Este producto es sólo un elemento de disuasión. No sustituye la supervisión de un adulto.

Instrucciones de instalación:

1. Coloque uno de los soportes (s) de montaje de forma segura hasta el borde superior trasera del mueble. Utilice uno de los tornillos más cortos (p) para fijar firmemente la abrazadera (s) al LIBRERO.
2. Determinar donde se va a colocar el LIBRERO y marque la ubicación en la pared para el orificio de montaje tornillo del soporte aproximadamente 2 "debajo de la abrazadera montada en el borde del mueble.
3. Haga un "agujero de 3/16 en la pared. Pulse el ancla de plástico (u) en el agujero y golpee suavemente hasta que el reborde del anclaje quede contra la superficie de la pared.
4. Coloque el soporte (s) sobre el ancla y usar uno de los tornillos más largos (q) para fijar firmemente la abrazadera (s) a la pared.
5. Coloque el mueble de manera para que el soporte (s) quede en el borde posterior está que alinee con el soporte (s) en la pared.
6. Luce un extremo de la correa de fijación de nylon (t) a lo largo de cada tramo (s). Traiga dos extremos juntos y deslice el extremo de la correa por la ranura en el otro extremo hasta que estén ajustados.
(Precaución: El borde dentado áspero debe estar en el interior del bucle o no se bloqueará en su lugar.)
7. Asegúrese de que la correa esté bien atada y amarrando a los soportes.

JUEGO PARA ASEGURAR EL LIBRERO A LA PARED

Si usted necesita ayuda NO LLAME A LA TIENDA, llámenos. Nuestro grupo de servicio al cliente está aquí para ayudarle.