
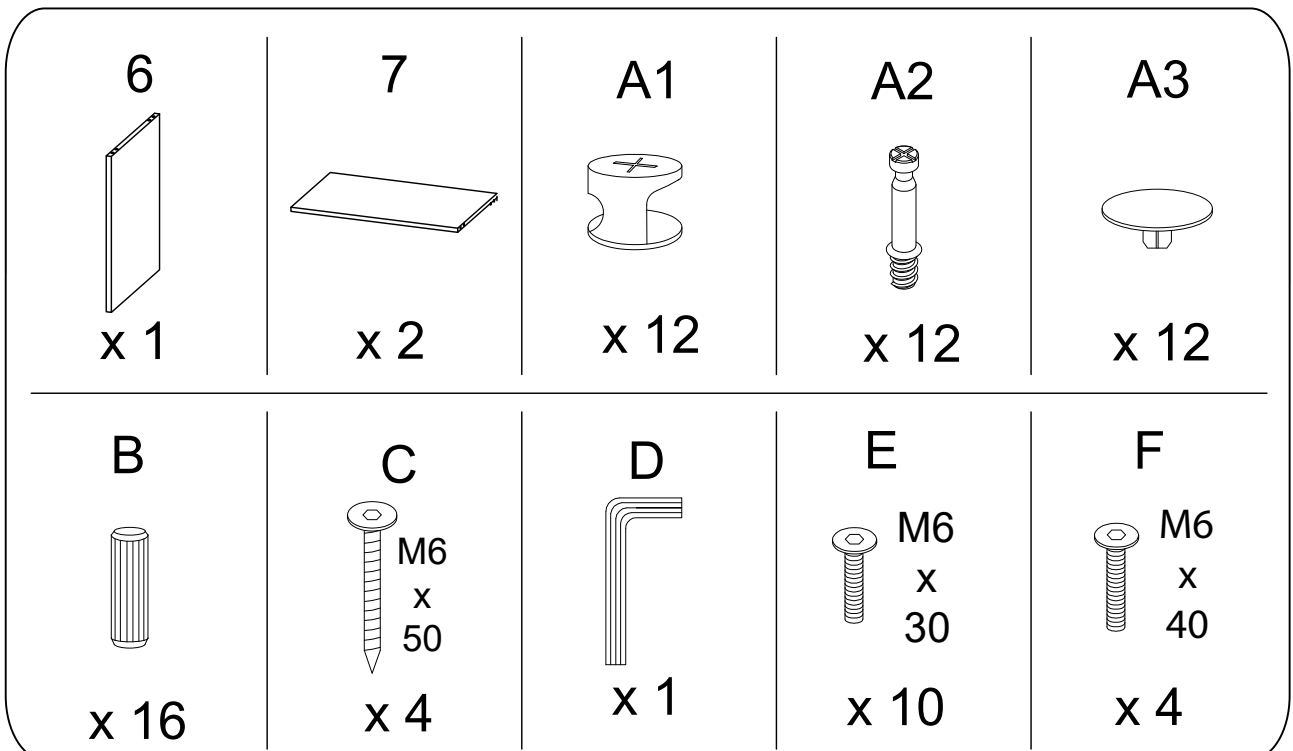
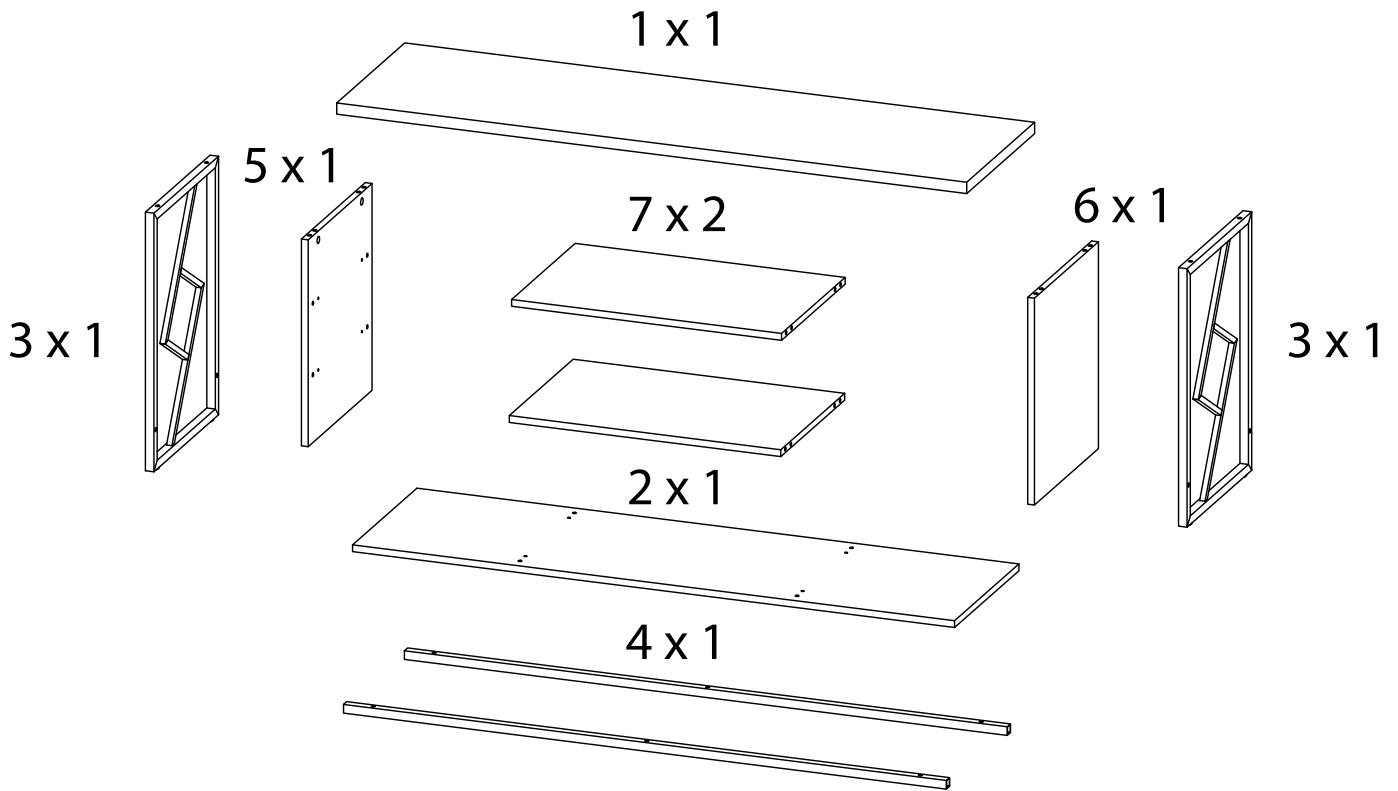
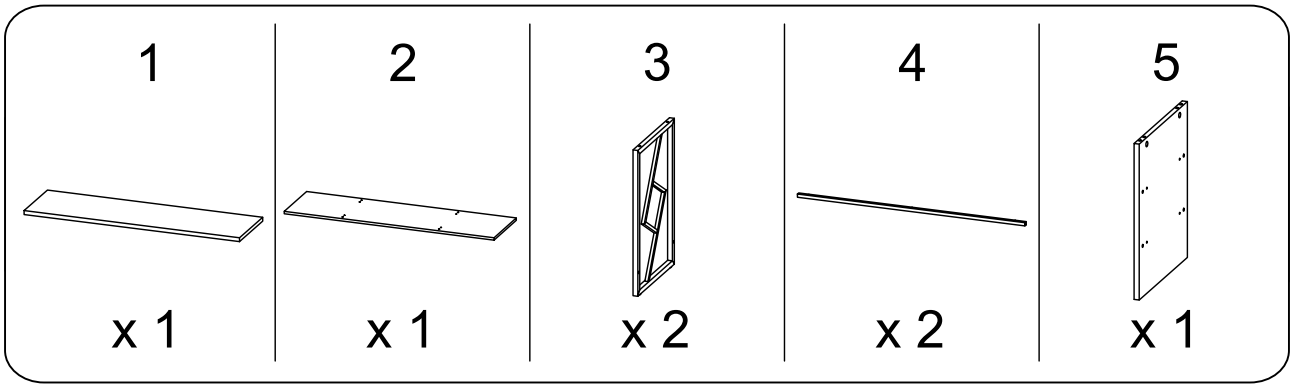
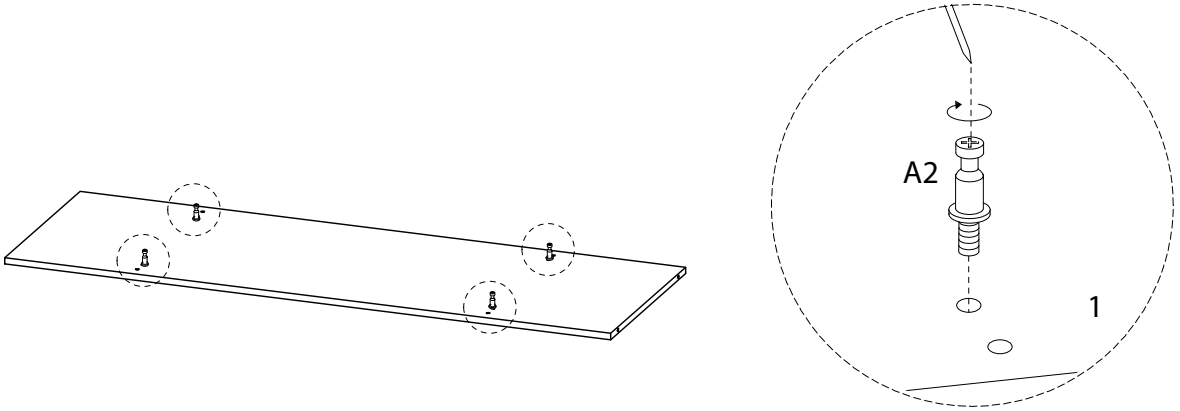
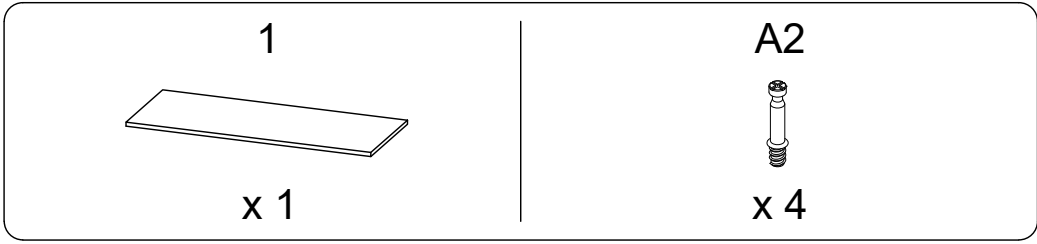
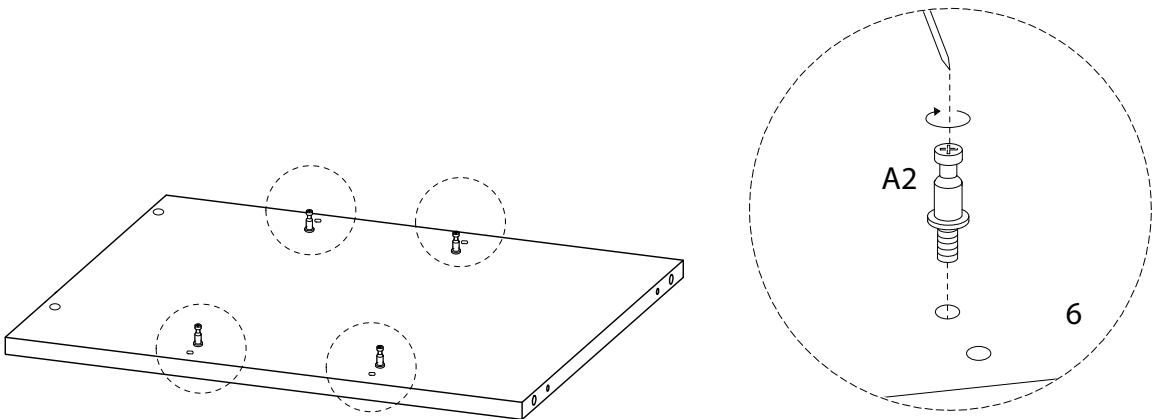
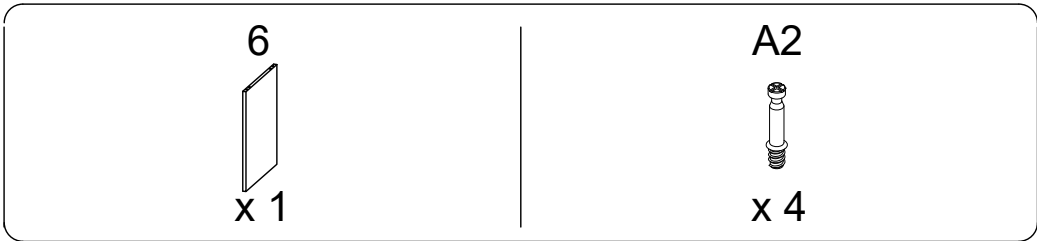
	<p>45'</p>
		
		<p>1</p>



1



2



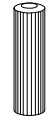
3

A1

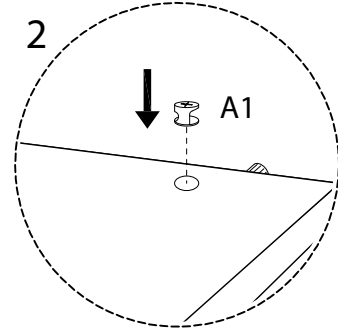
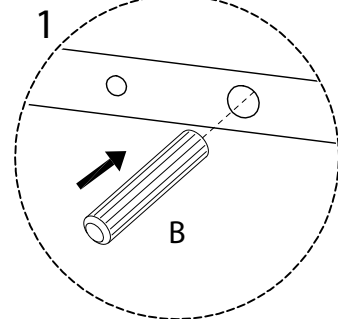
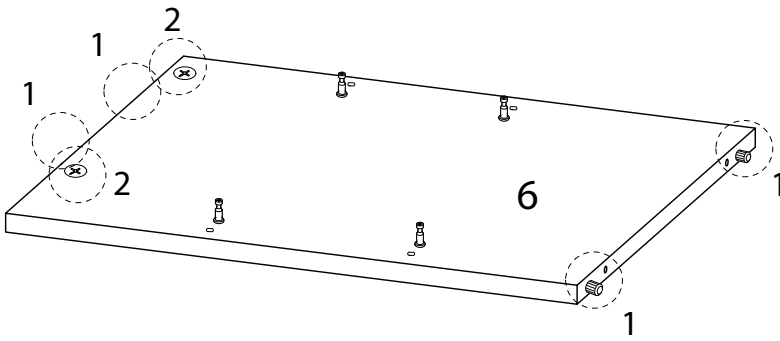


x 2

B

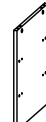


x 4



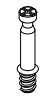
4

5

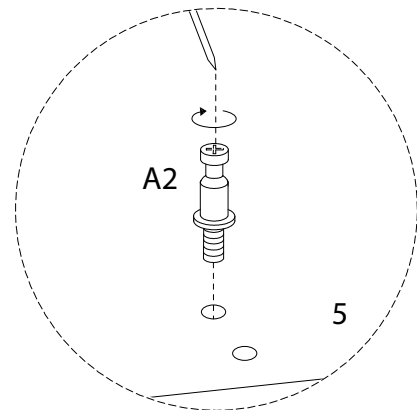
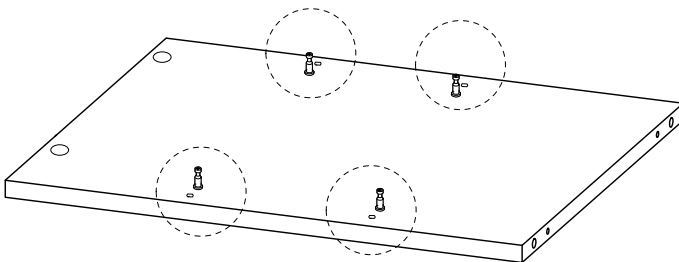


x 1

A2



x 4



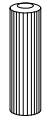
5

A1

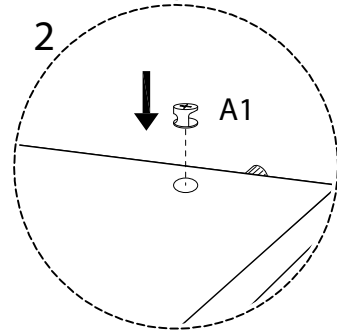
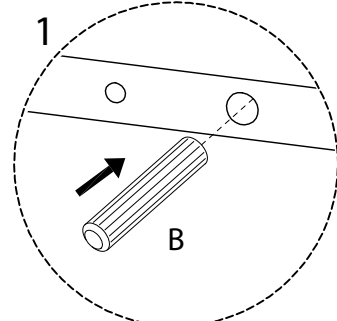
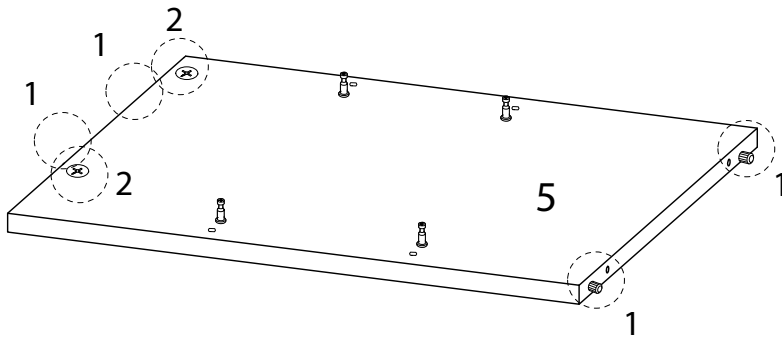


x 2

B



x 4



6 x 2

7



x 1

A1

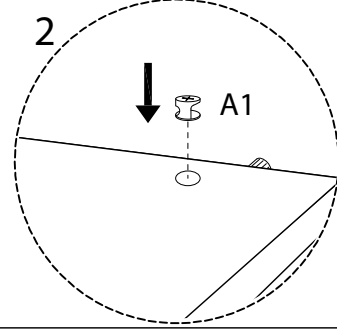
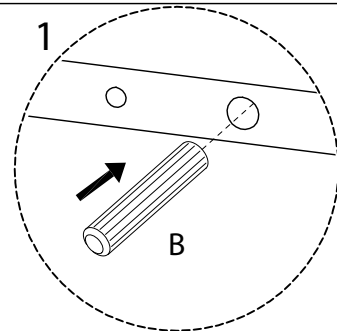
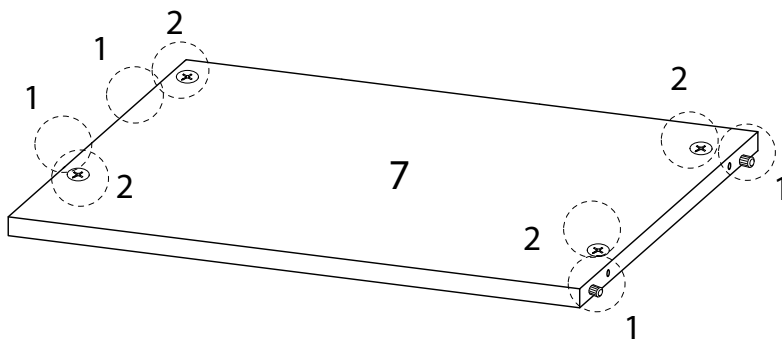


x 2

B



x 4

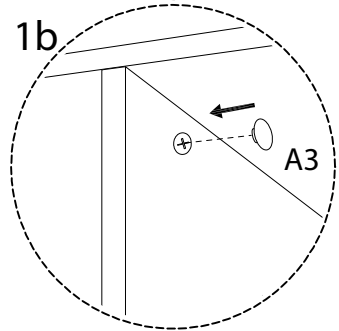
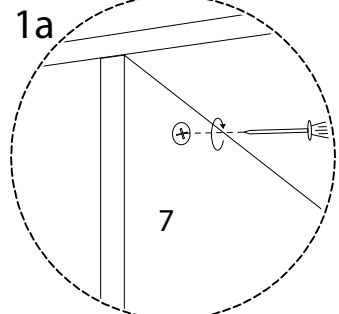
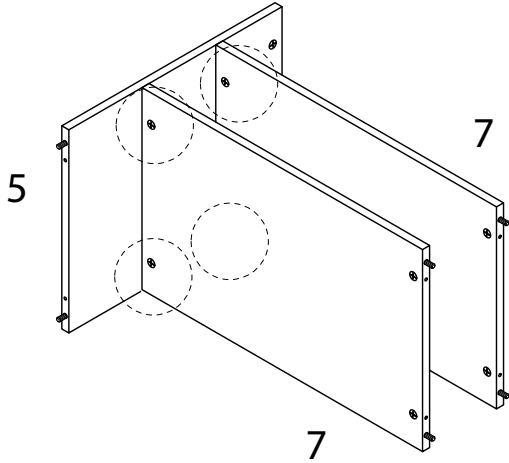


7

A3



x 4

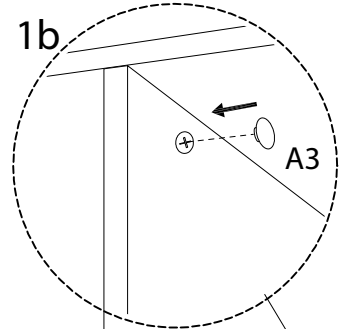
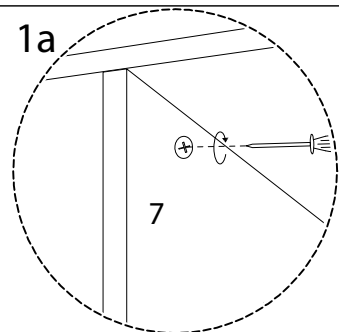
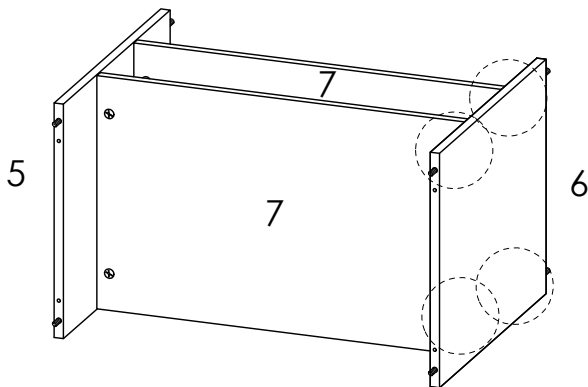


8

A3



x 4



9

3



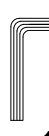
x 2

4



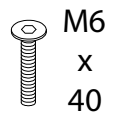
x 2

D

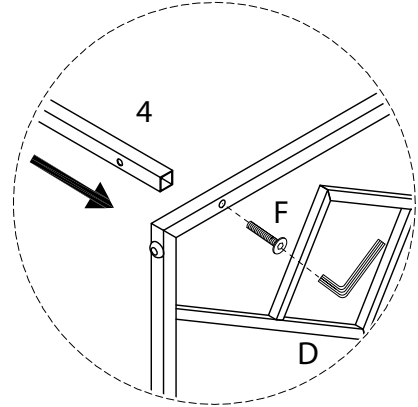
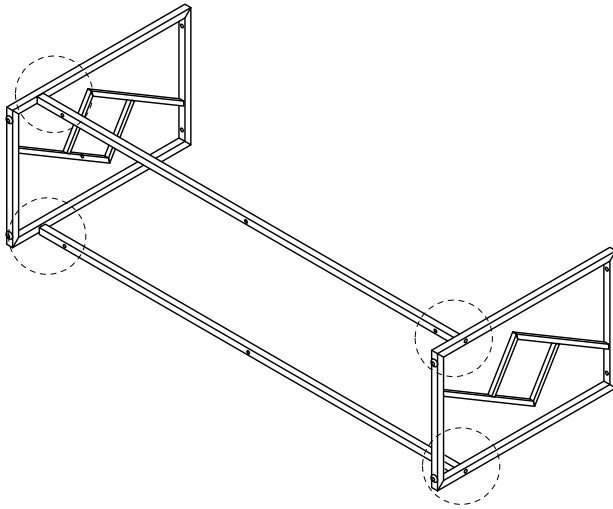


x 1

F



x 4



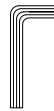
10

2



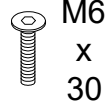
x 1

D

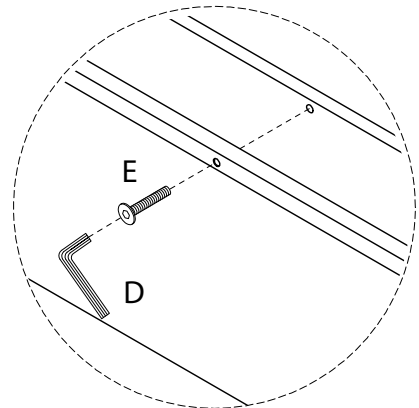
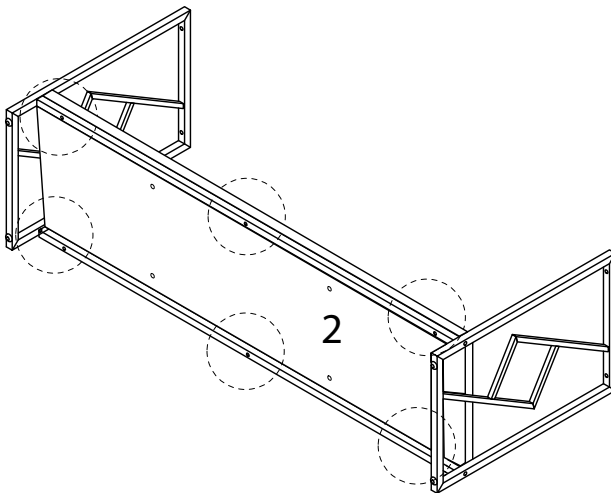


x 1

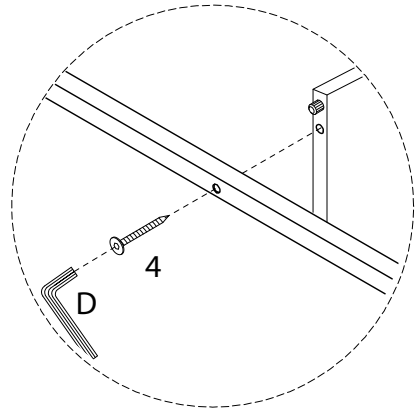
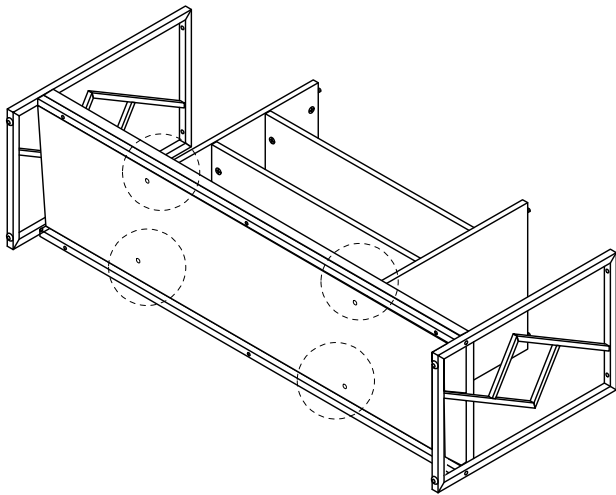
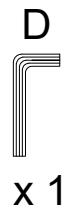
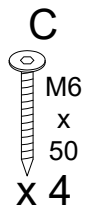
E



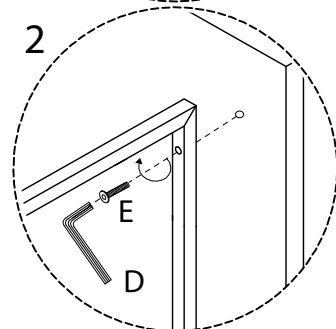
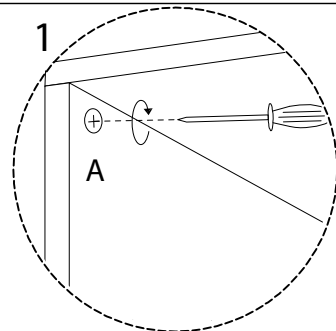
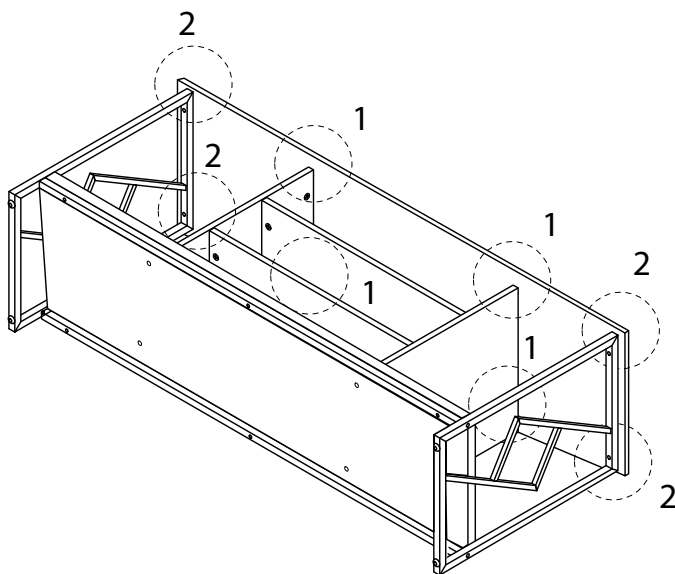
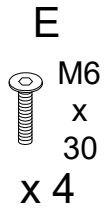
x 6



11



12



13

A3



x 4

