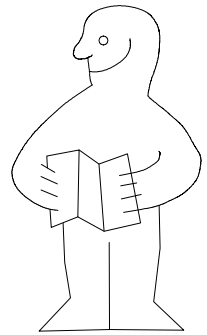
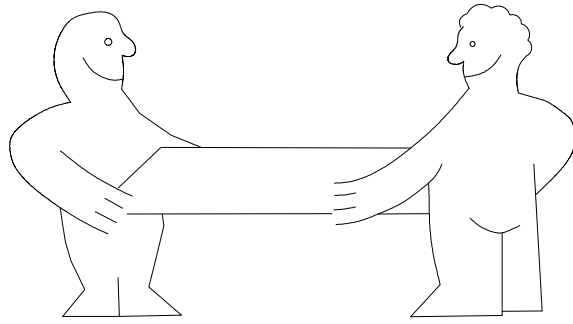
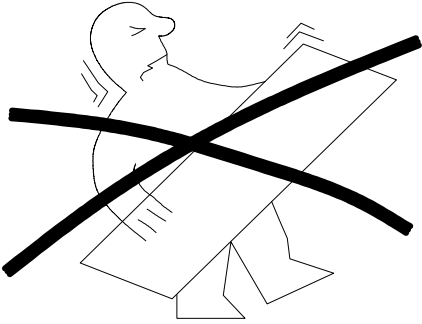
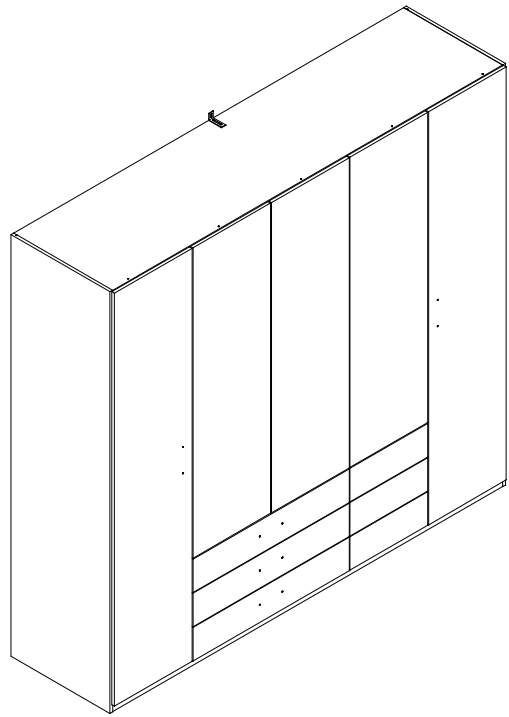
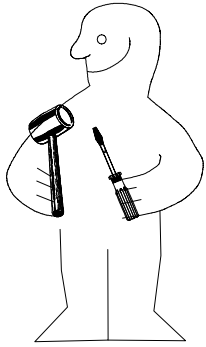
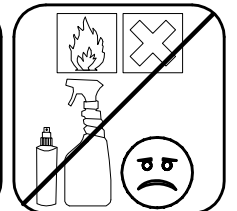
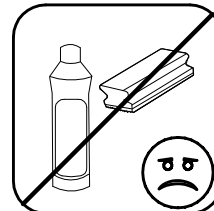
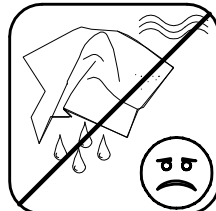
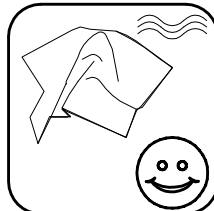
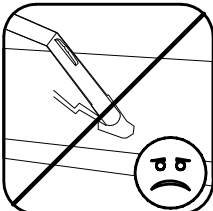
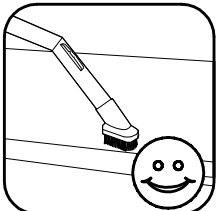
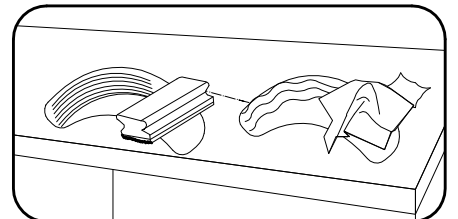
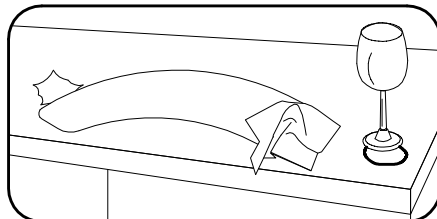
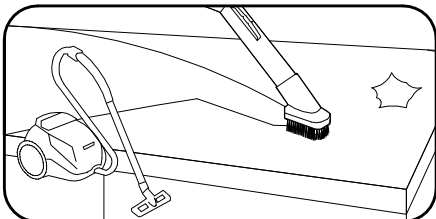
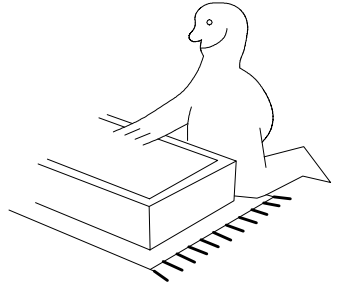
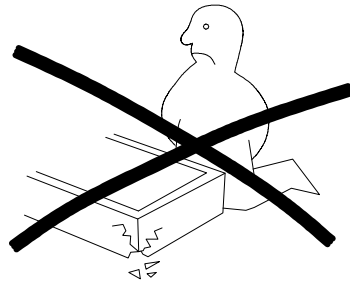
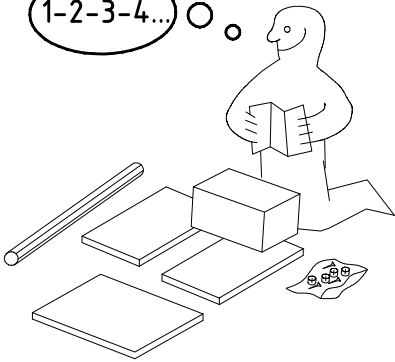


980583



1-2-3-4...

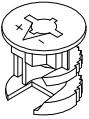
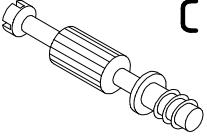
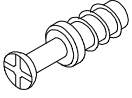
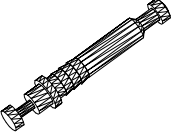
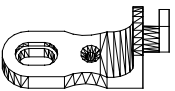
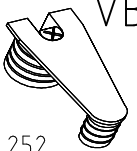
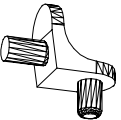
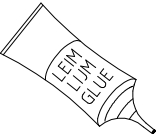


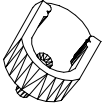

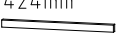
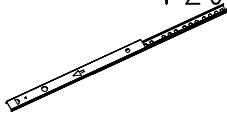
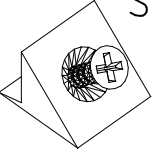
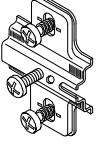
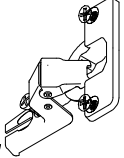
980583

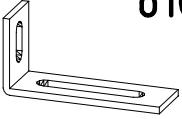


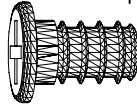
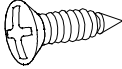
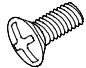
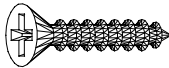
15.11.19 / 24.03.21

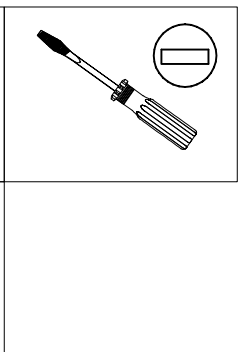
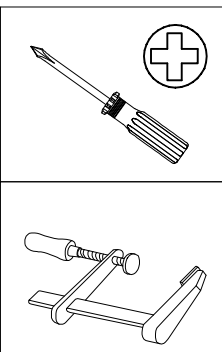
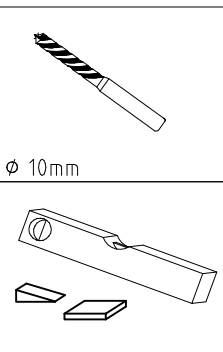
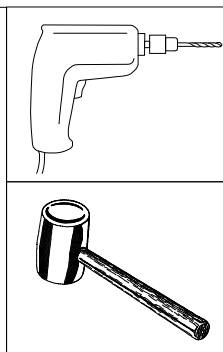
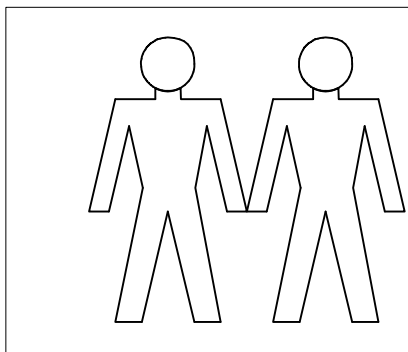
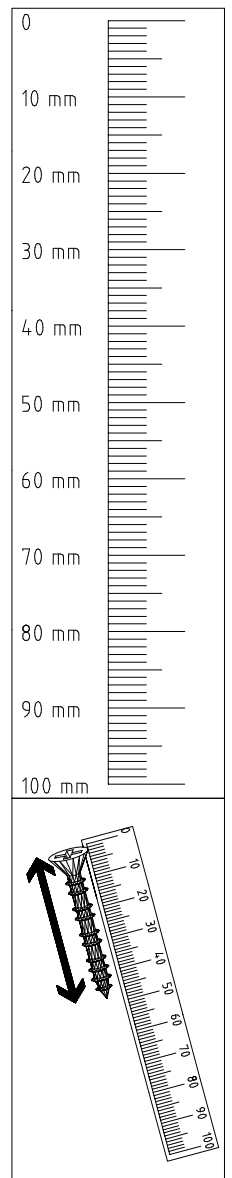
03 21

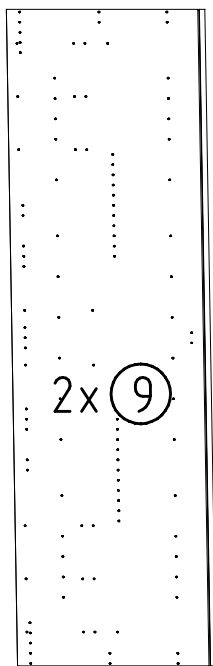
01/18

 111 102	A 18x
 111 103	C 18x
 111 229	F 4x
 111 235	E 2x
 111 174	J1 8x
 111 252	VB23 8x
 111 610	L7 12x
 163 007	Z 4x

 117 001	K1 6x
 112 402	K20 870mm 2x
 112 403	K21 424mm 1x
 112 198	Y20 12x
 112 268	SBV 6x
 112 268	M 15x
 112 267	N 15x

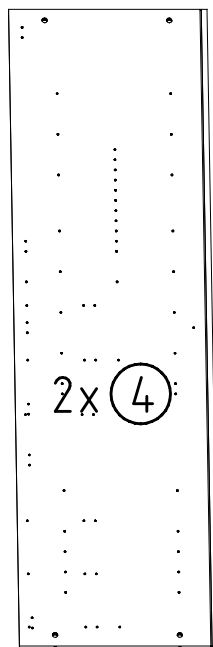
 111 052	o10 1x
 121 120	SP15 4 X 15mm 3x
 112 616	T3 M6 x 10 24x
 121 181	T6 M6 x 11 mm 6x
 121 370	G1 3,5 x 15 mm 12x
 111 015	G8 M4 x 9 mm 12x
 121 375	G14 3,5 x 35 mm 10x





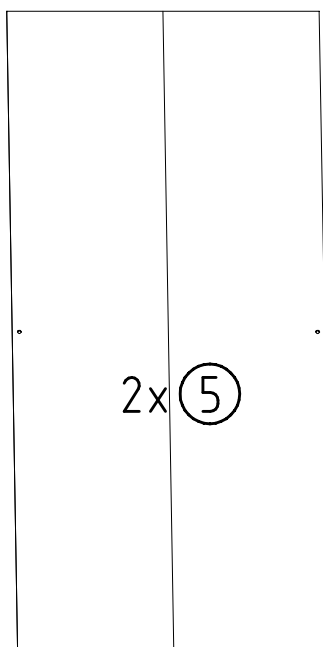
2x ⑨

2064x560x15



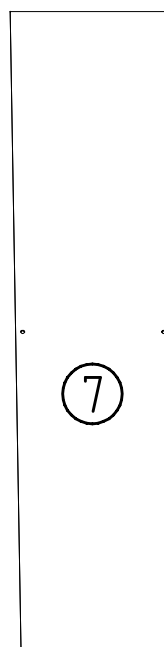
2x ④

2001x560x15



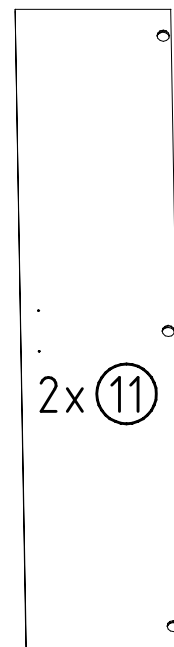
2x ⑤

2015x882x2,5



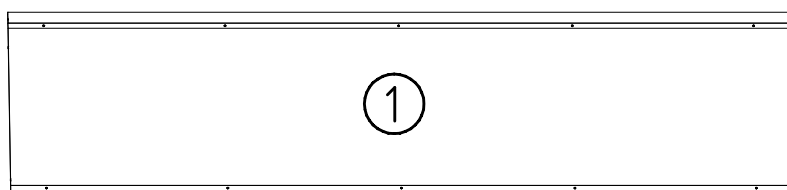
⑦

2015x438x2,5



2x ⑪

2021x439x15



①

2205x560x15



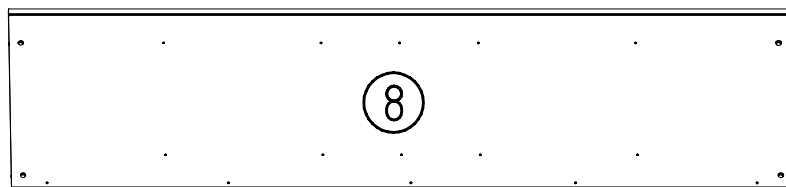
⑫

1518x439x15



2x ⑮

1518x439x15



⑧

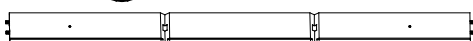
2205x560x15

2x ②



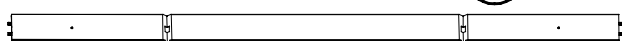
2204x32x15

3x ⑩

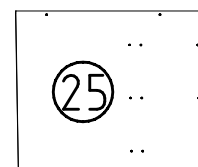


439x422x439x92

3x ⑩

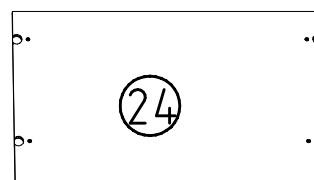


439x866x439x92



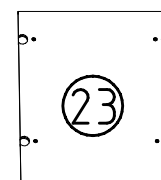
⑮

500x540x15



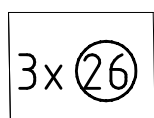
⑭

873x540x18



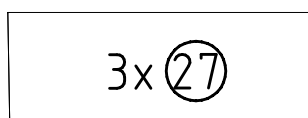
⑬

429x540x18



3x ⑮

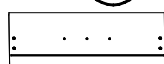
408x439x2,5



3x ⑮

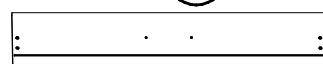
852x439x2,5

3x ⑮

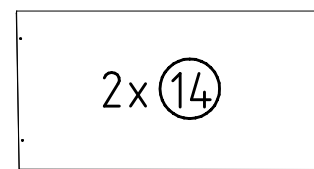


439x164x15

3x ⑮

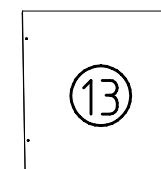


883x164x15



2x ⑮

873x500x18



⑬

429x500x18

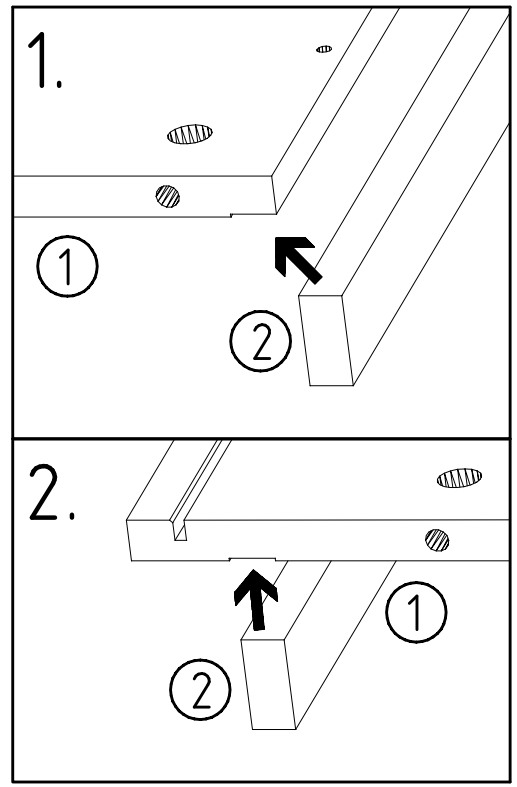
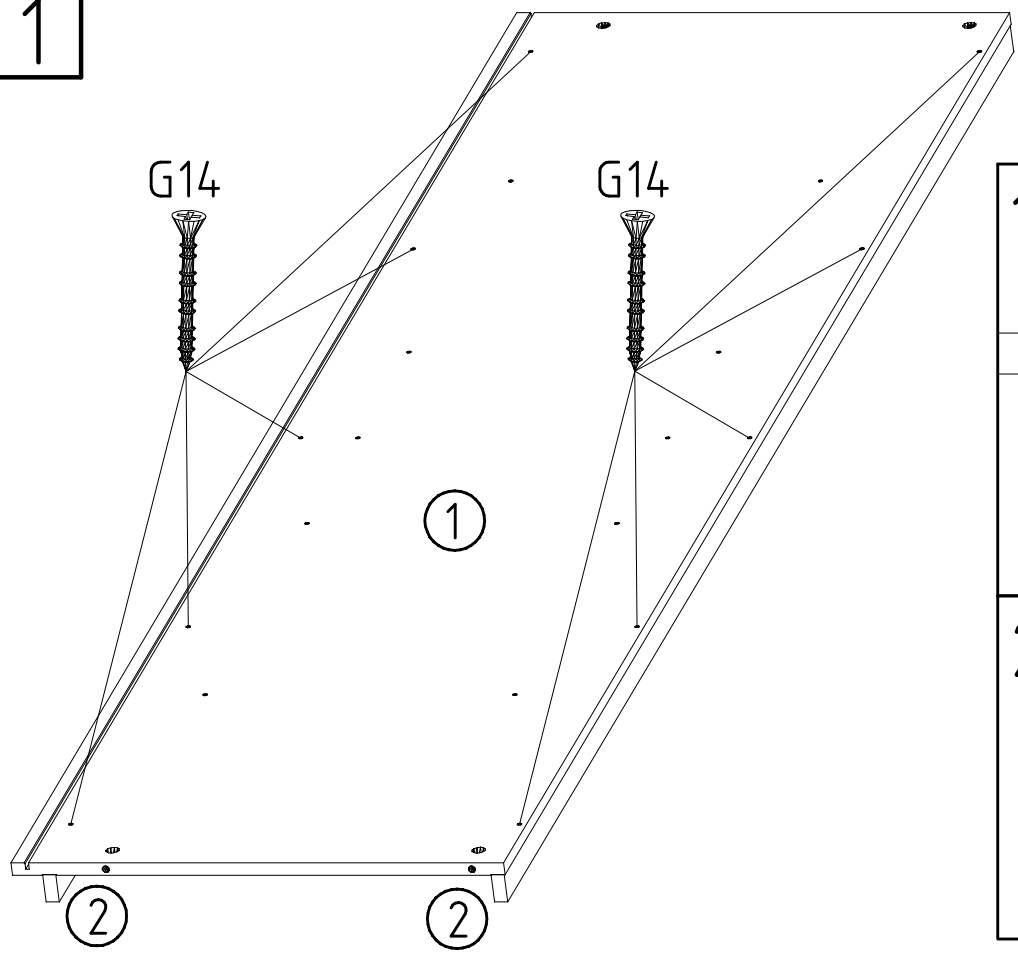
1

3,5 x 35 mm

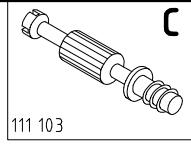
G14



121 375



2



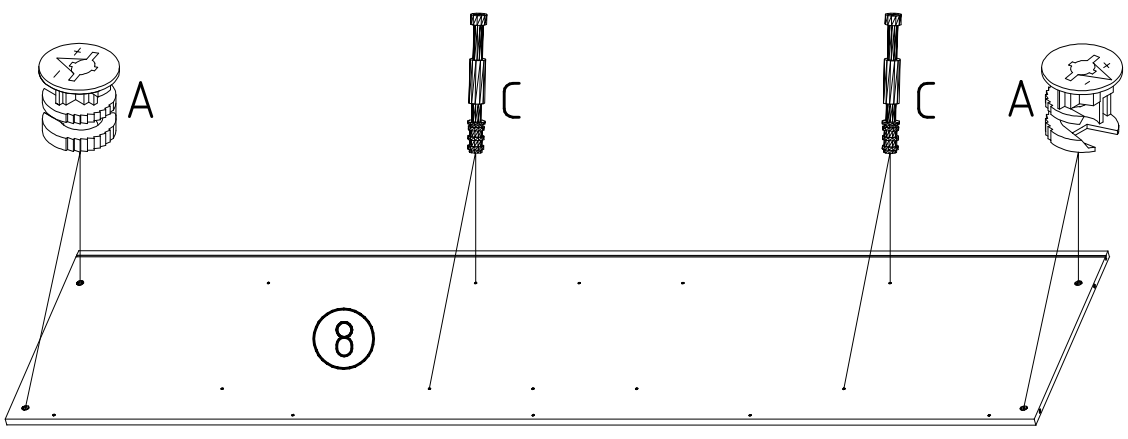
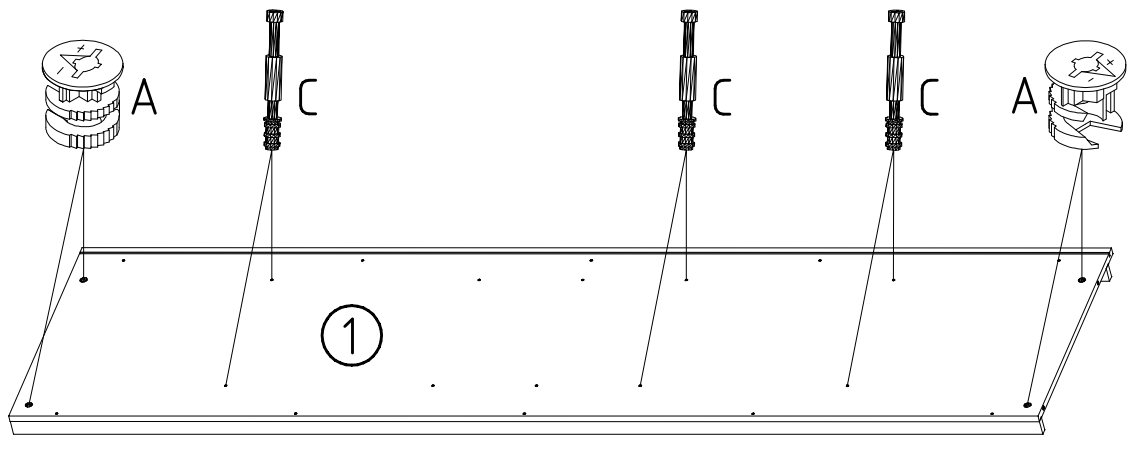
C



A

111 103

111 102



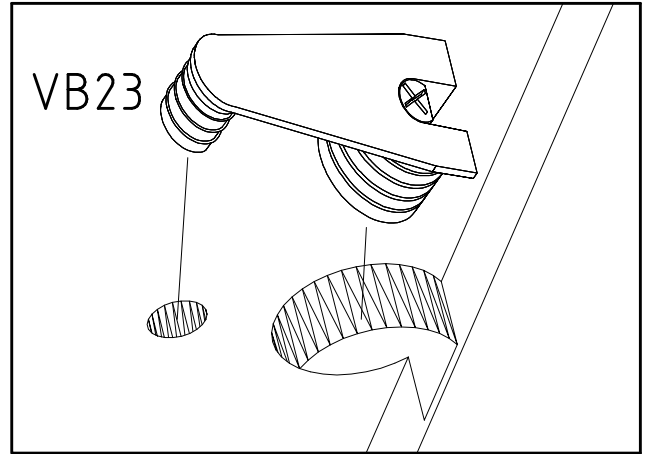
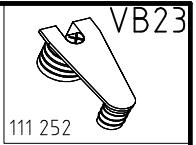
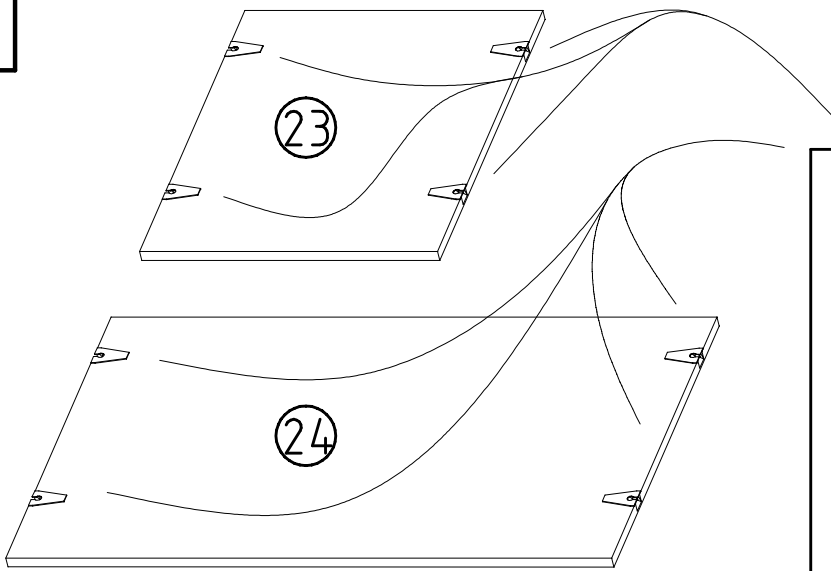
980583

15.11.19 / 24.03.21

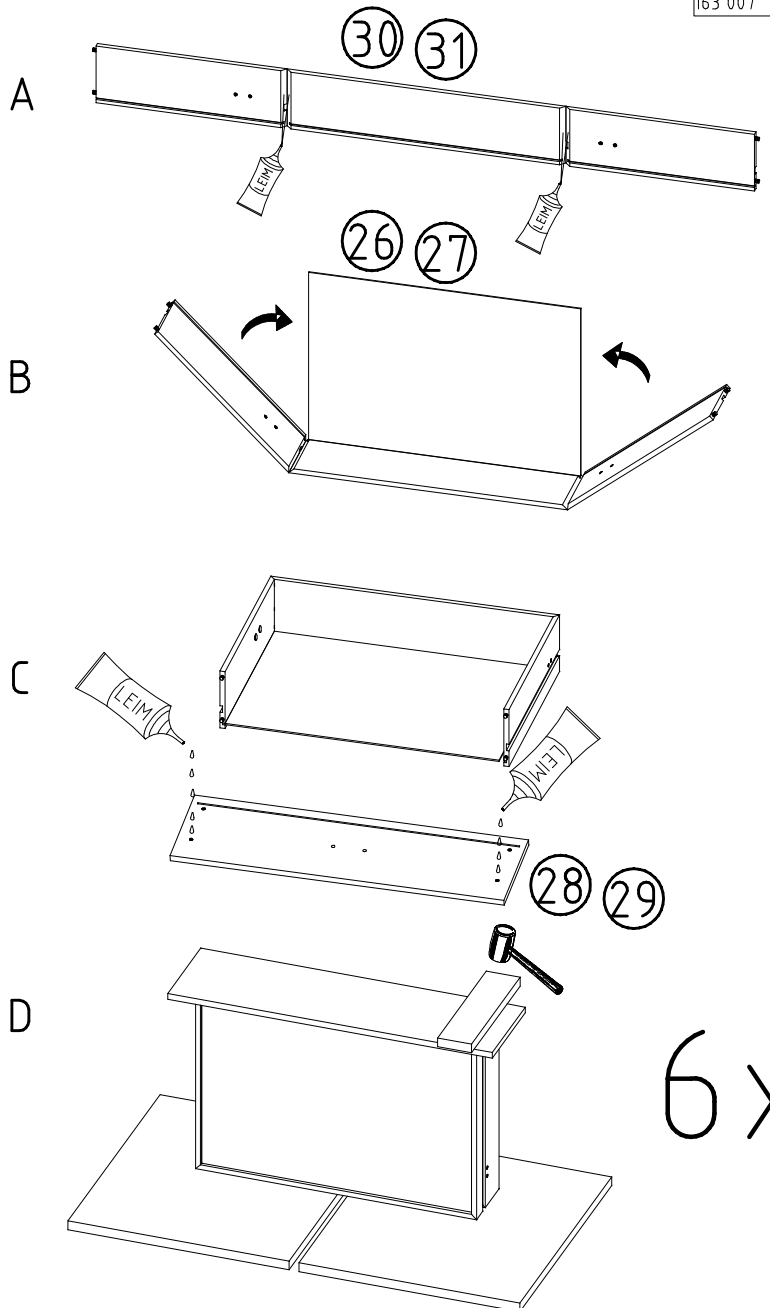
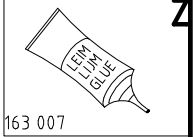
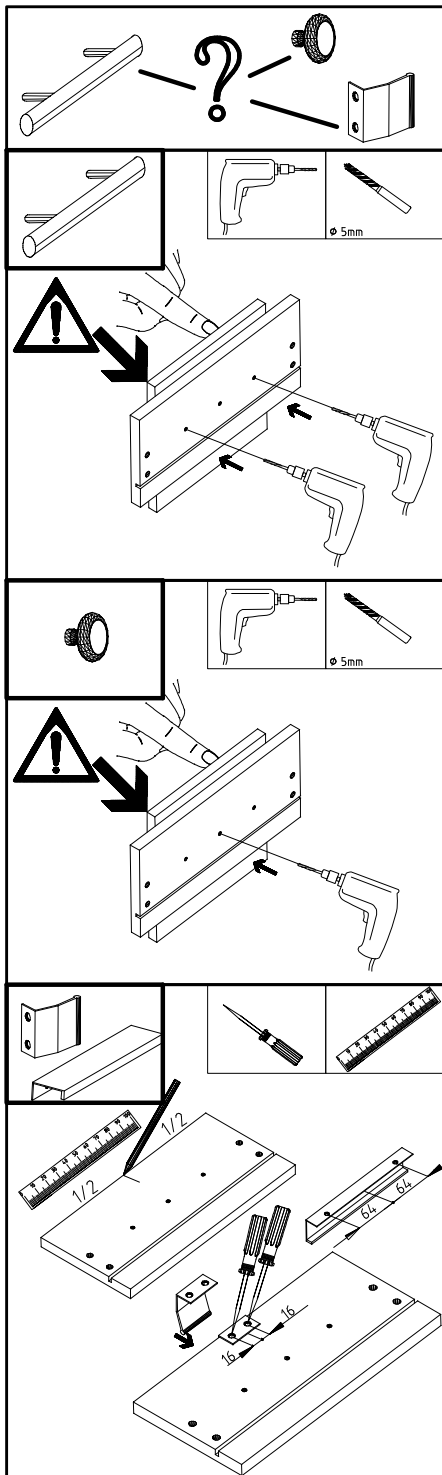
03 21

04 / 18

3

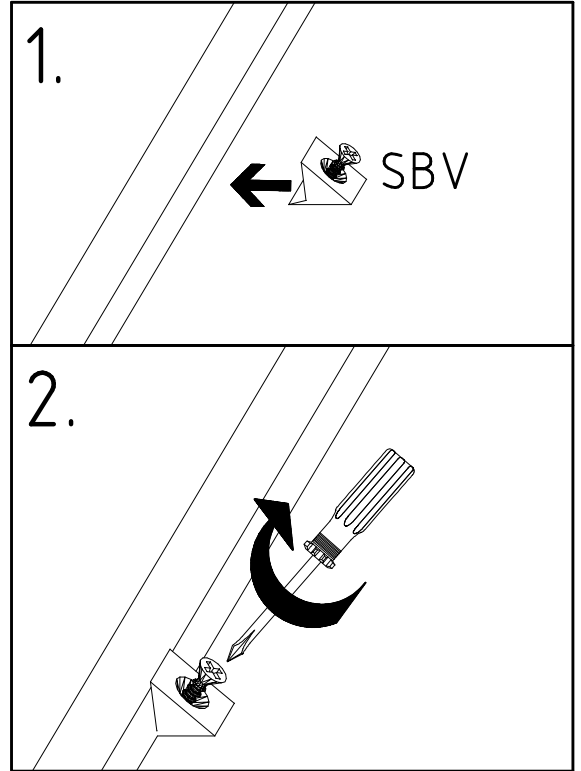
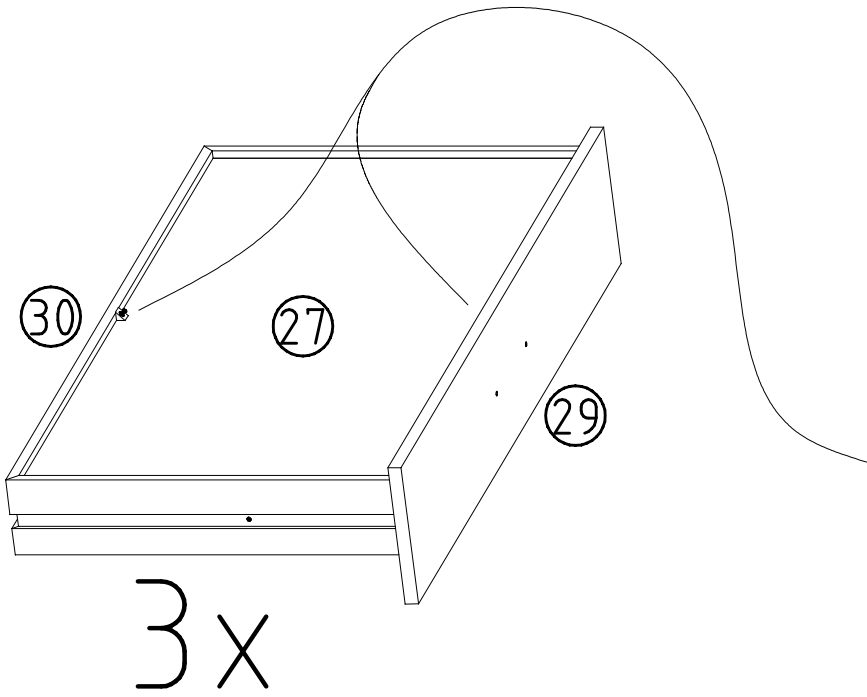
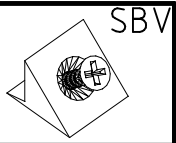


4

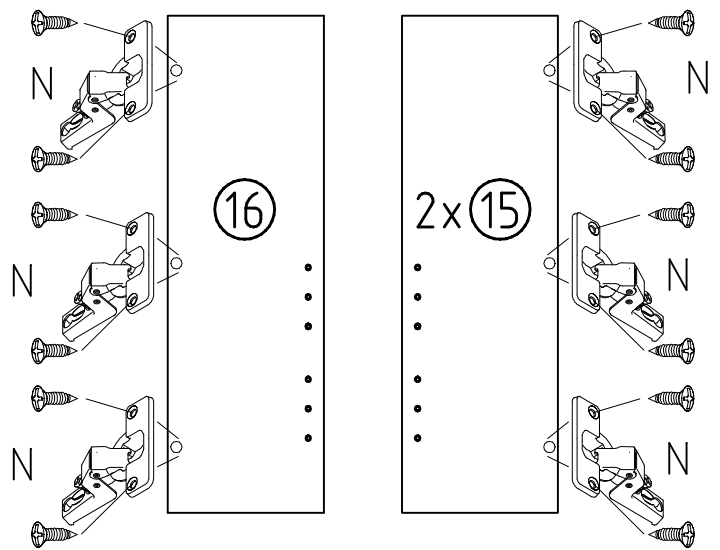
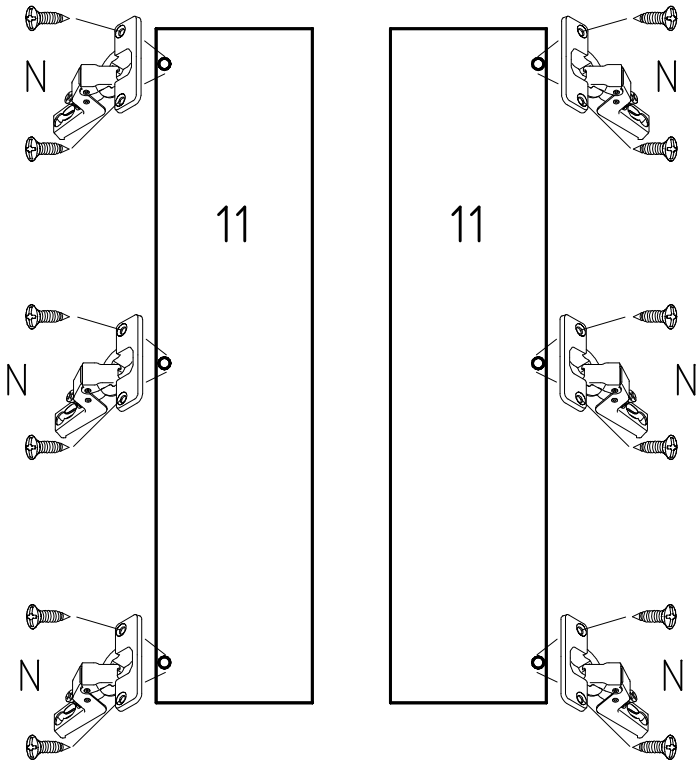
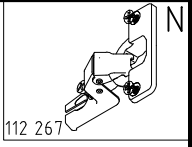


6x

5



6



M6 x 10

T3

Y20

F

A

M

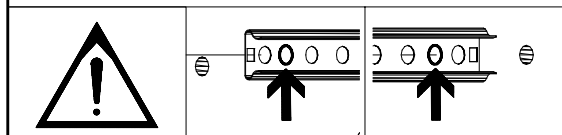
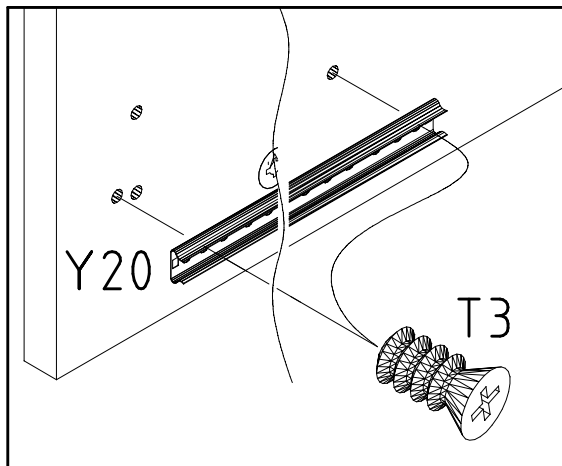
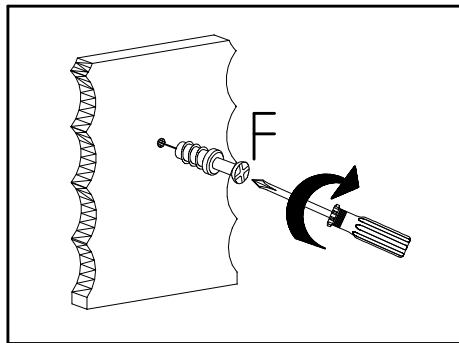
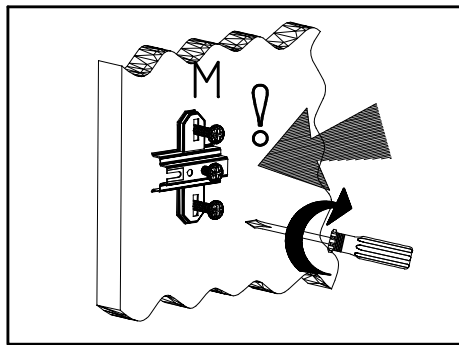
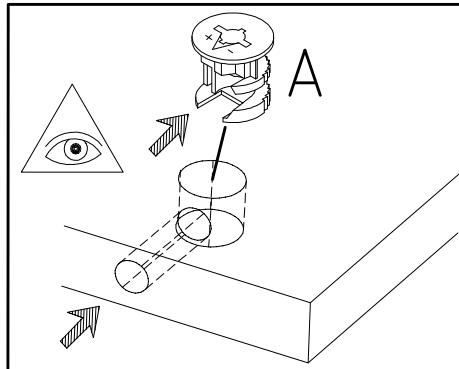
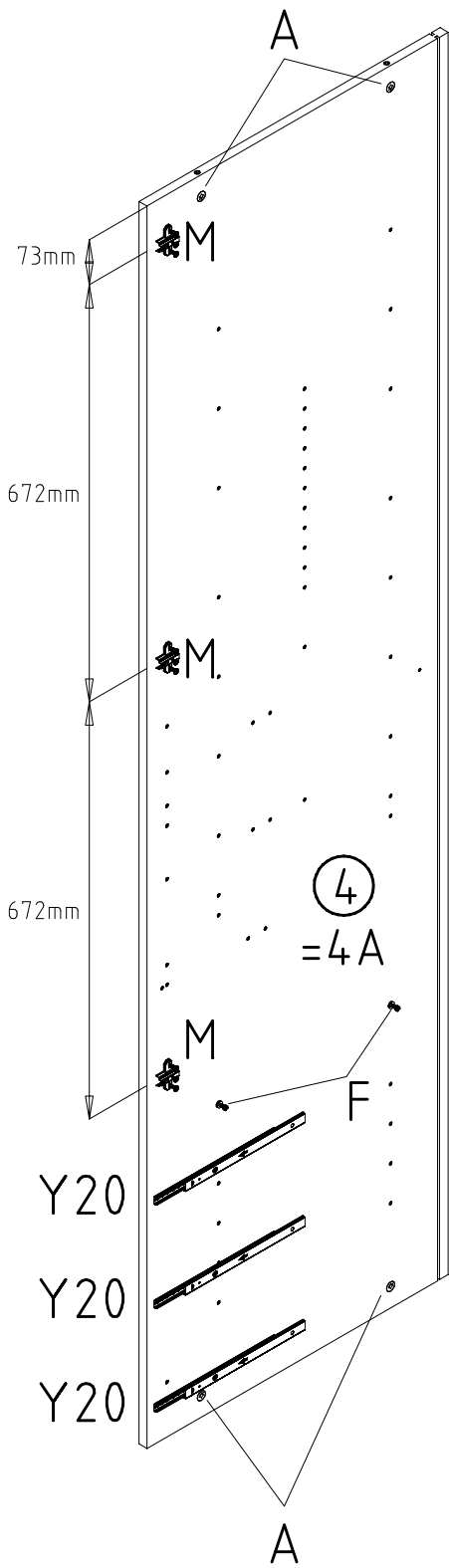
112 616

112 198

111 229

111 102

112 268



9

M6 x 10

T3

Y20

E

A

M

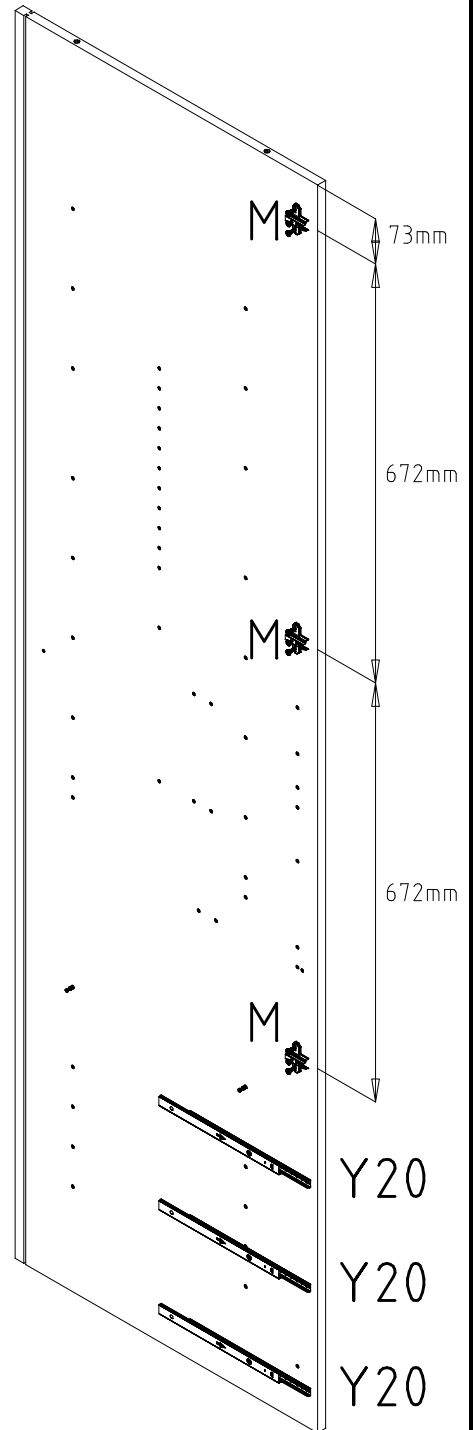
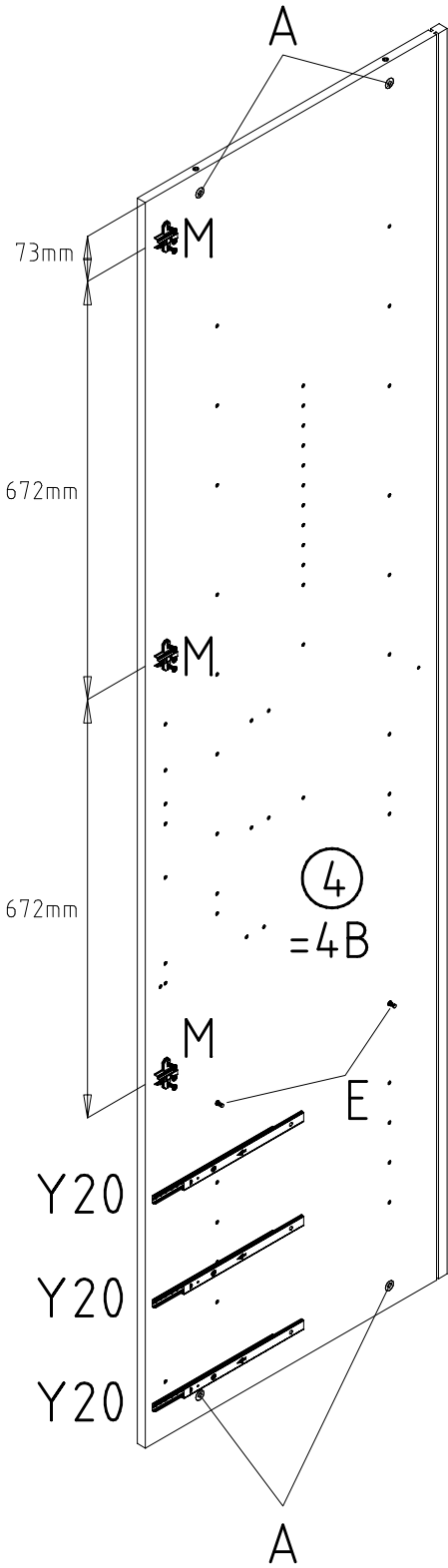
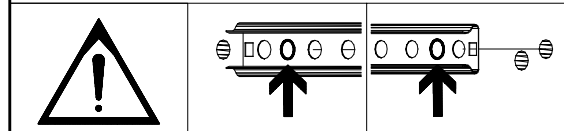
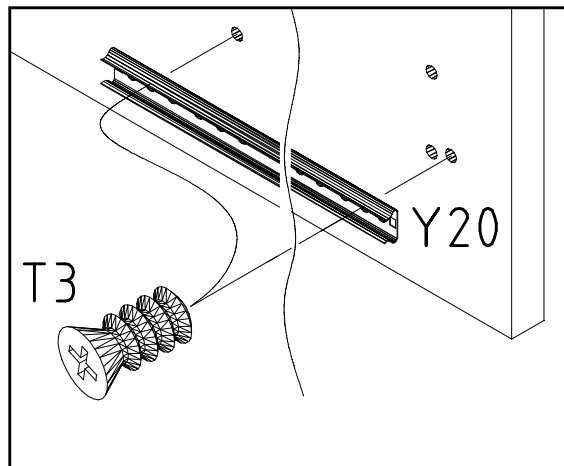
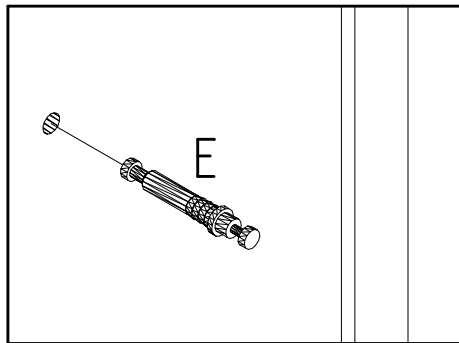
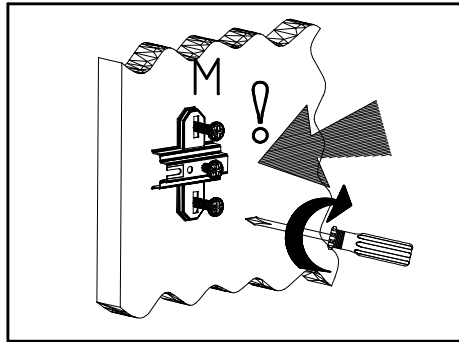
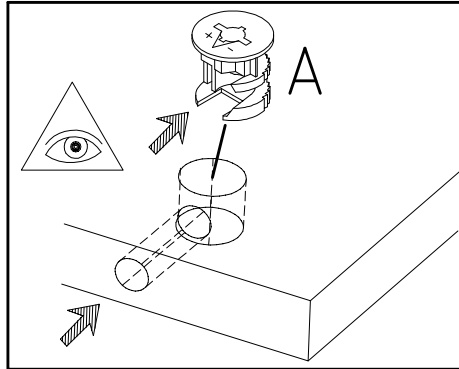
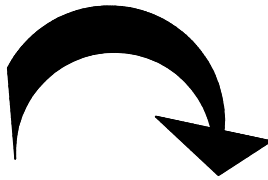
112 616

112 198

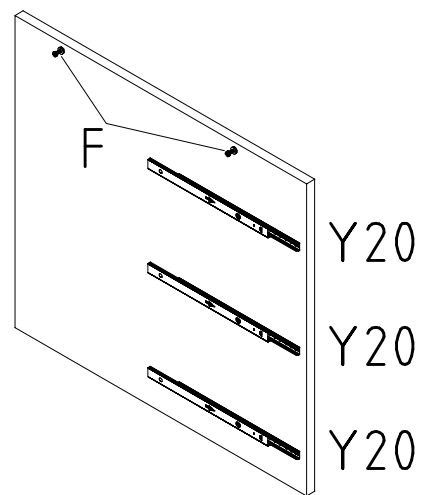
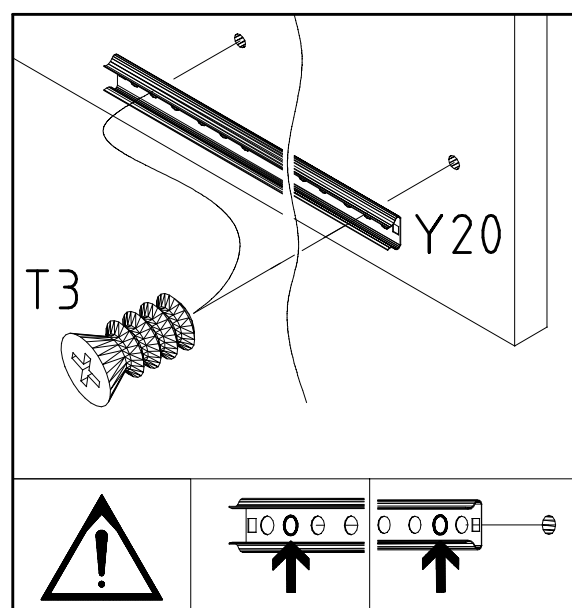
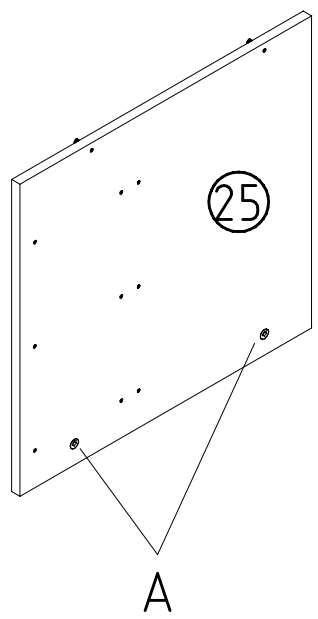
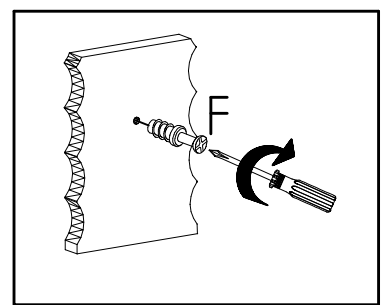
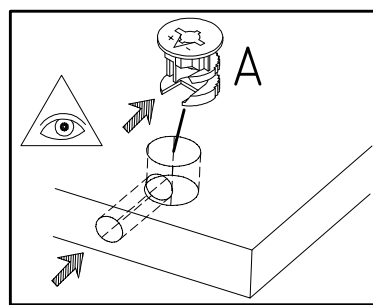
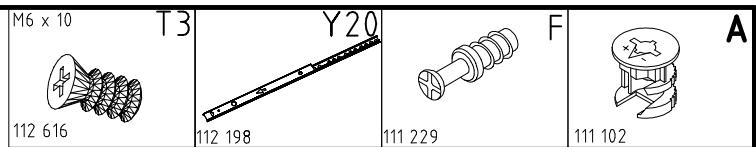
111 235

111 102

112 268

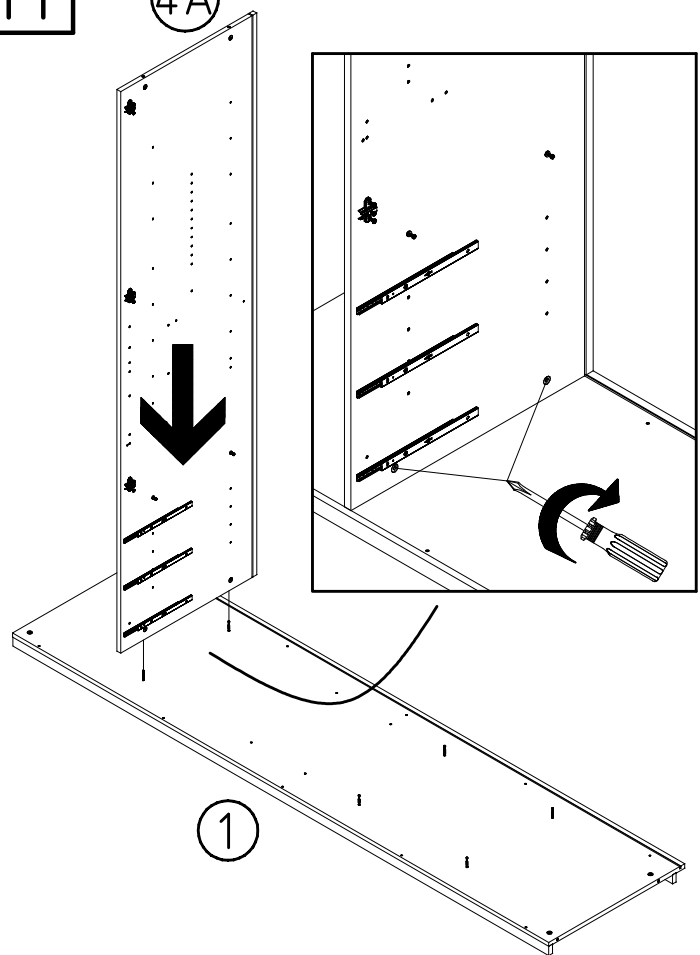


10

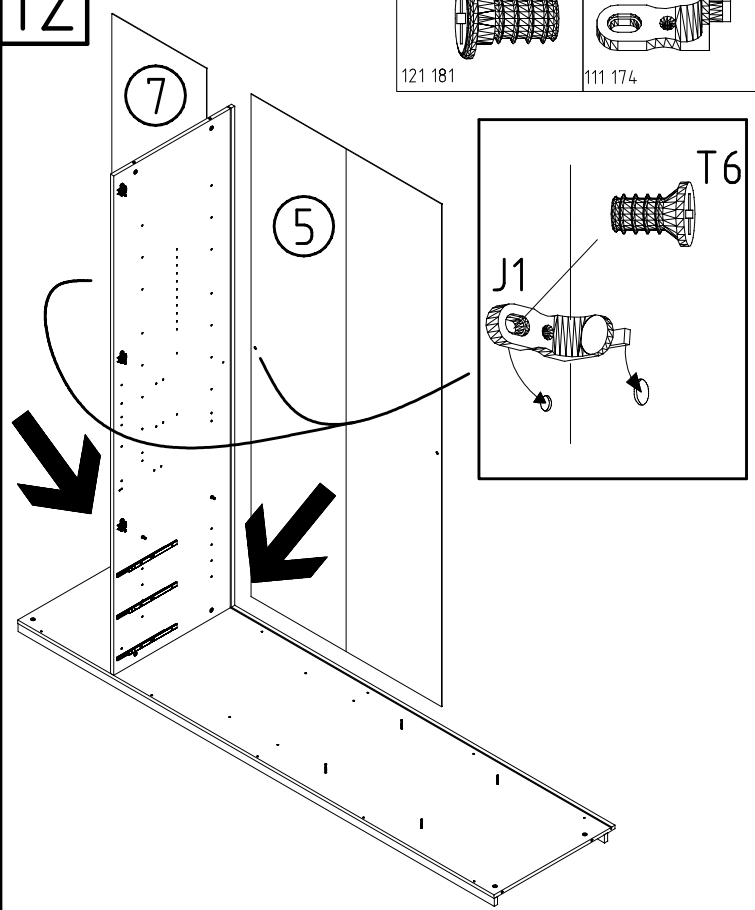
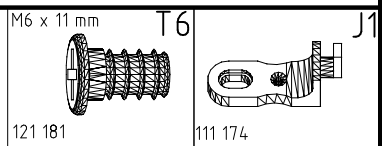


11

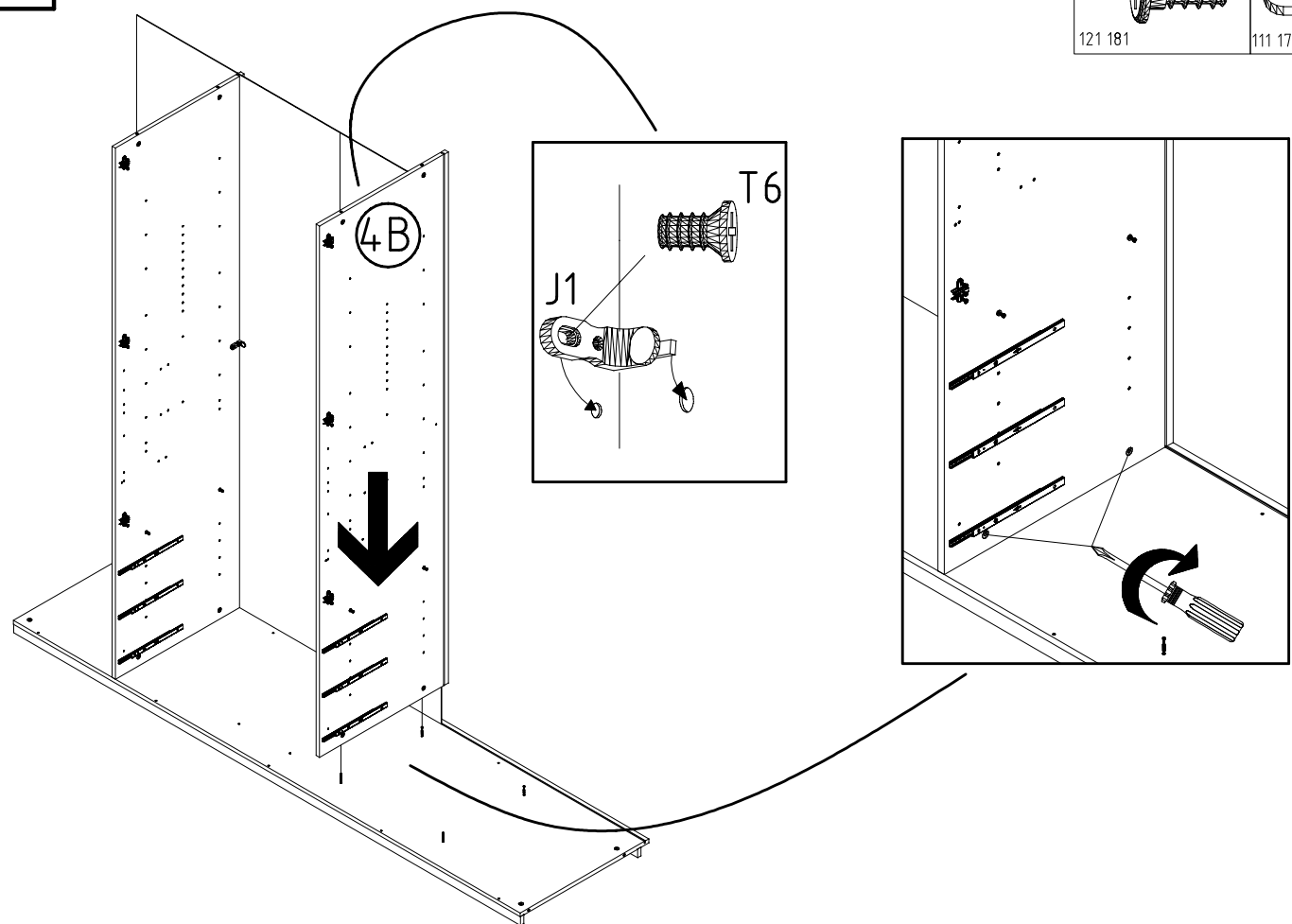
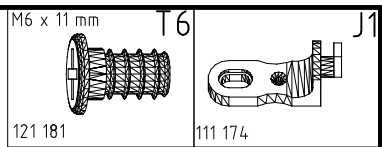
4A



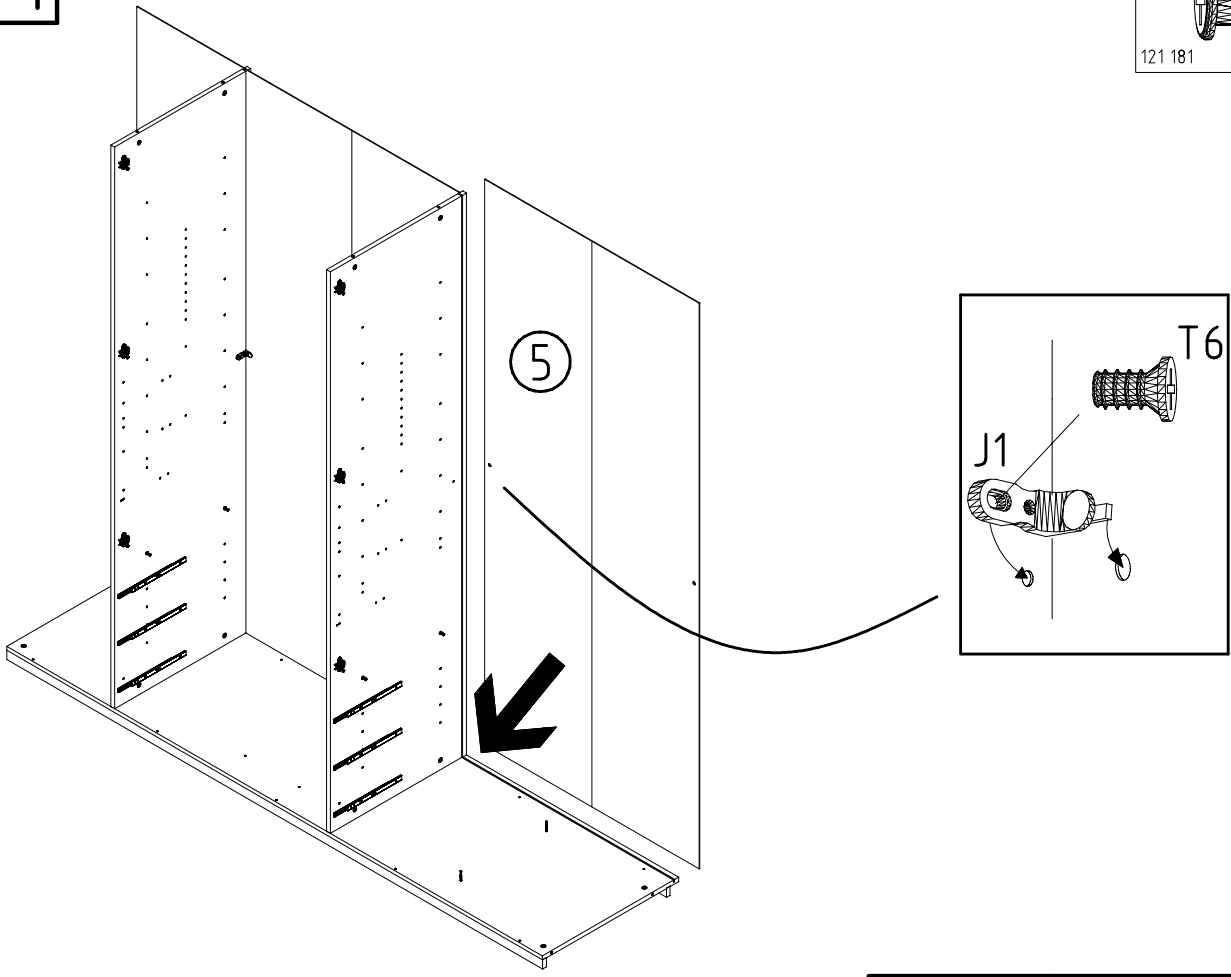
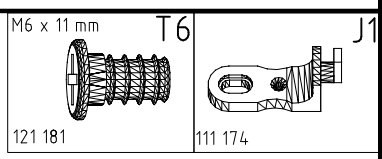
12



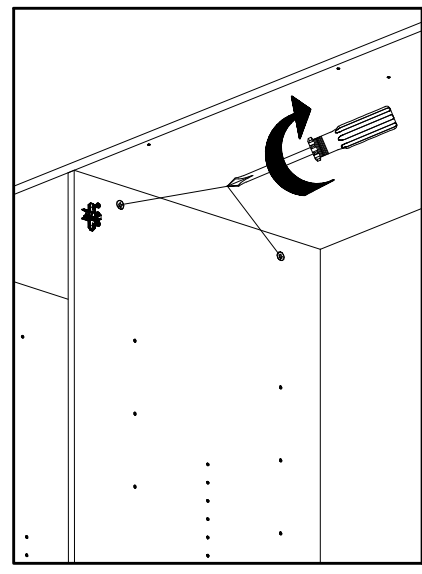
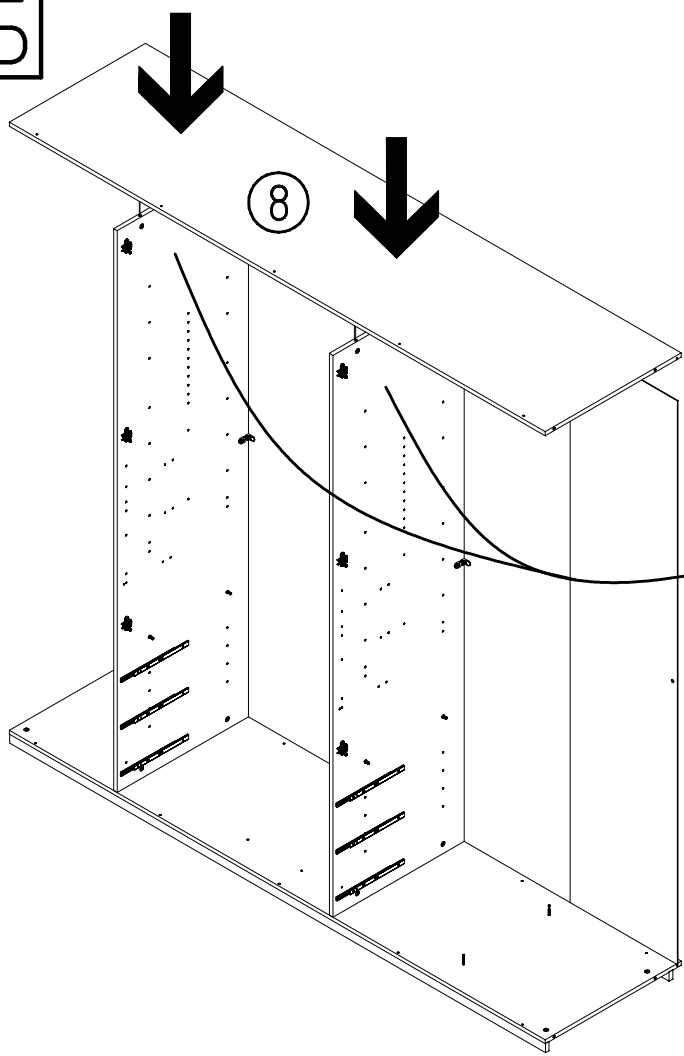
13



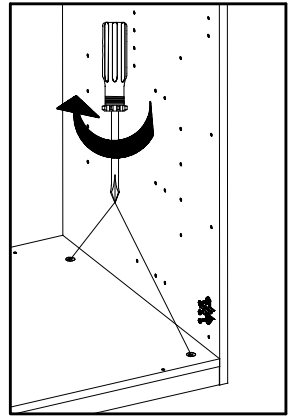
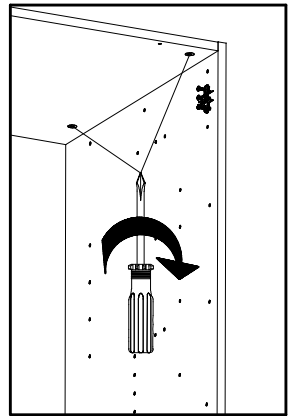
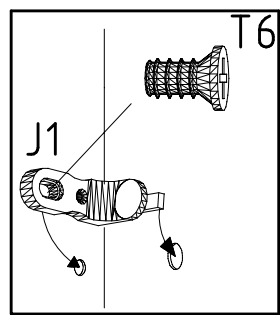
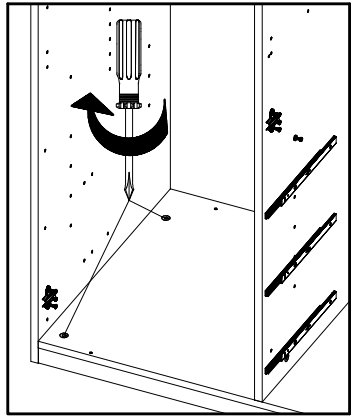
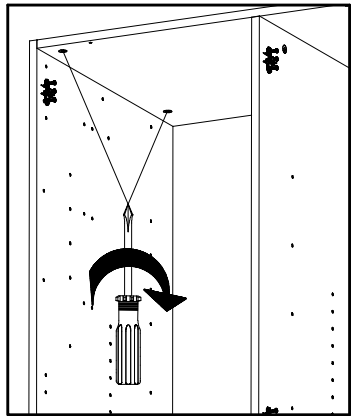
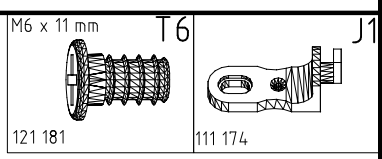
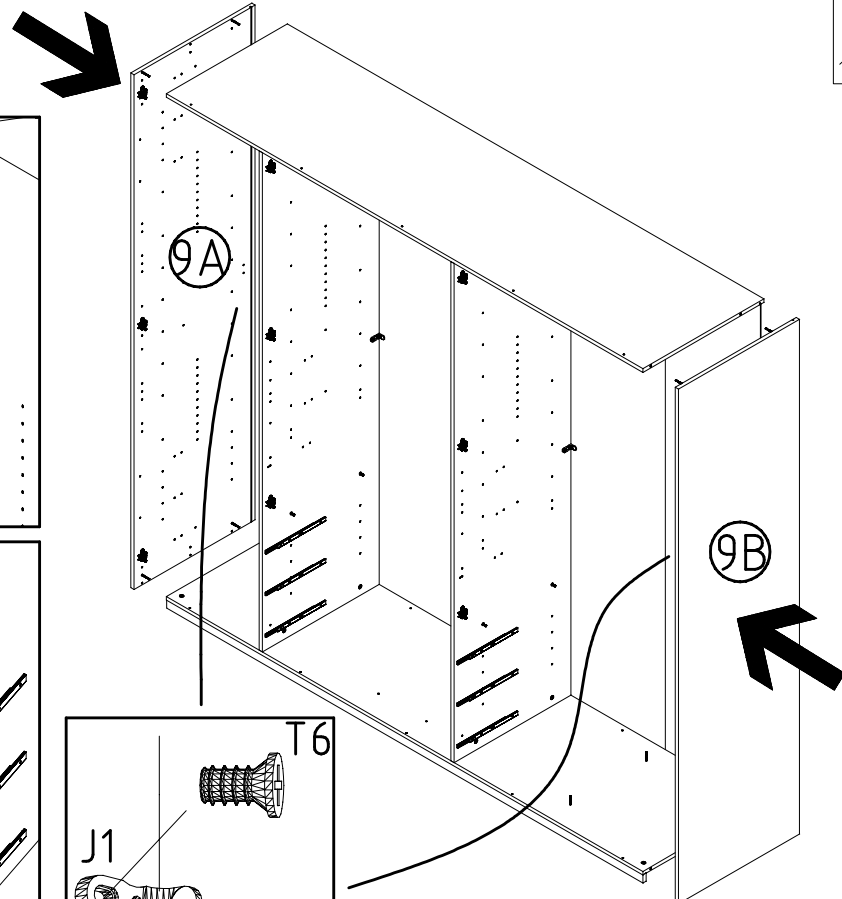
14



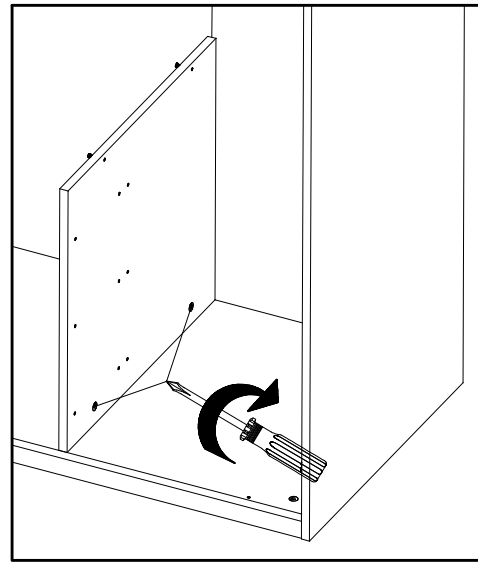
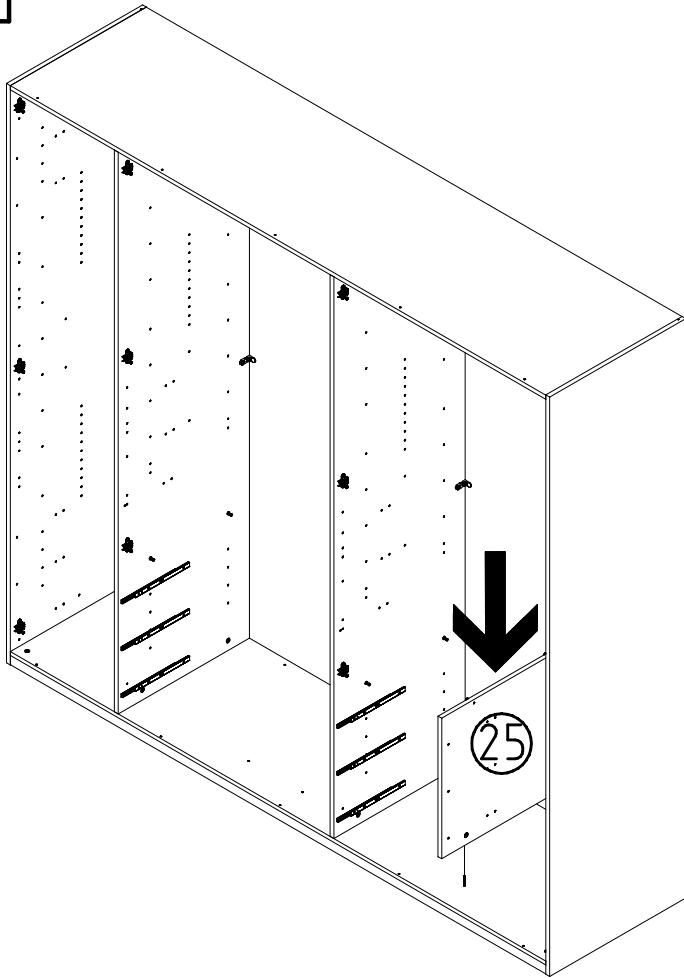
15



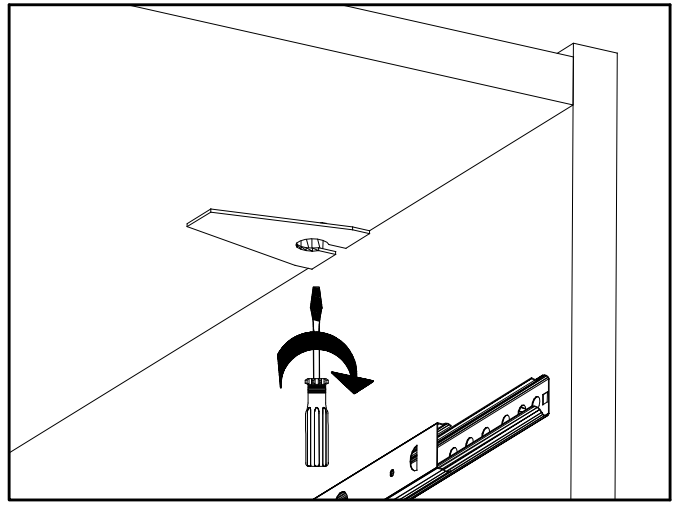
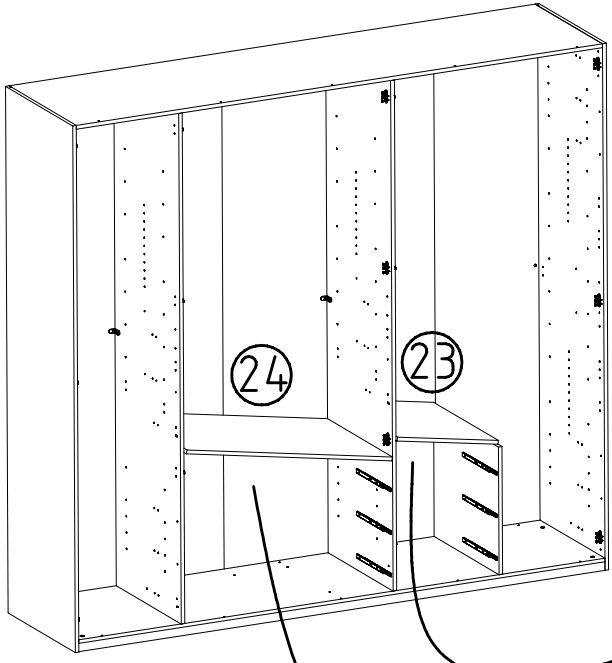
16



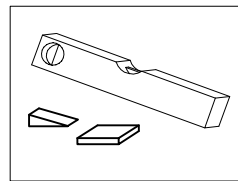
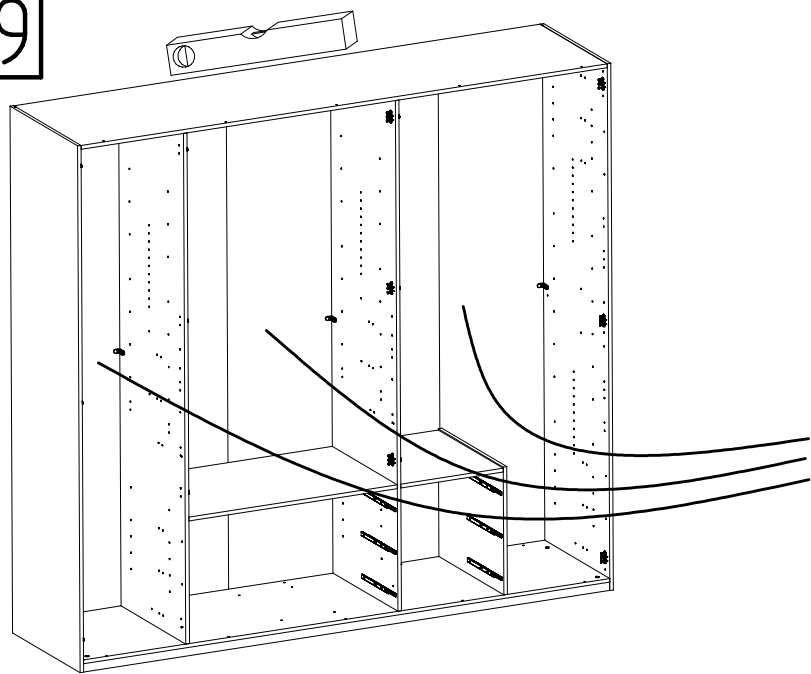
17



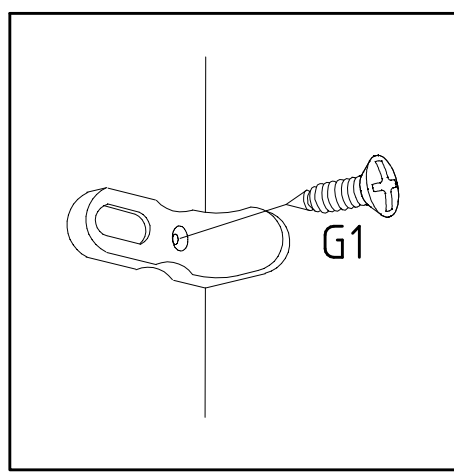
18



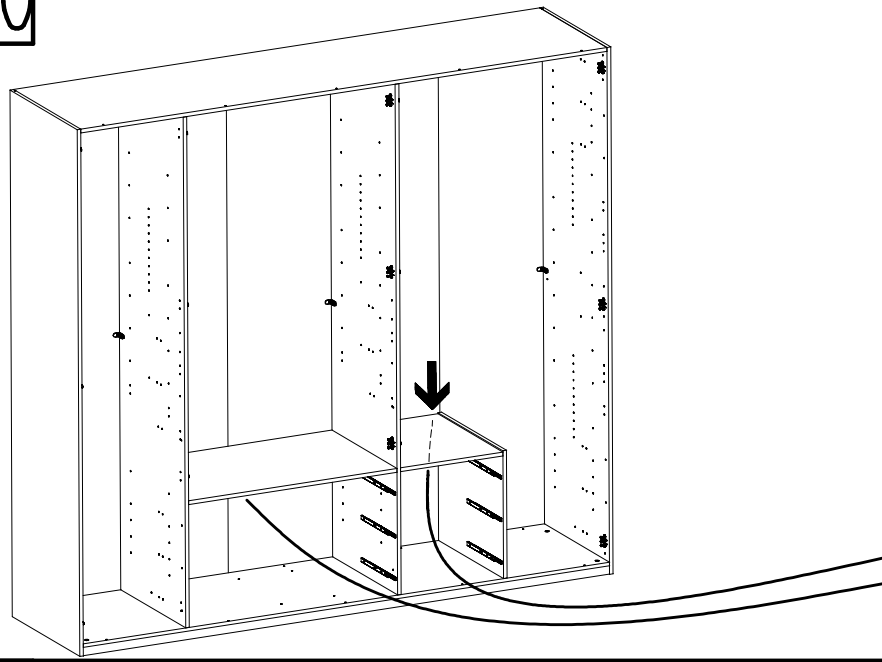
19



3,5 x 15 mm G1
121 370

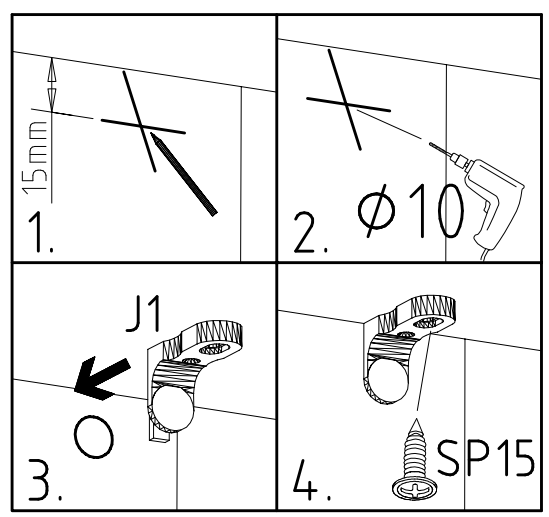


20

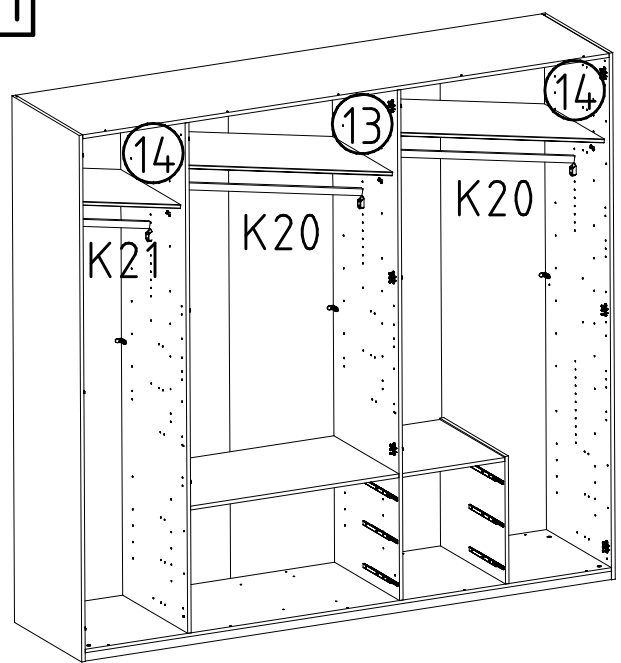


4 X 15mm SP15
121 120

J1
111 174



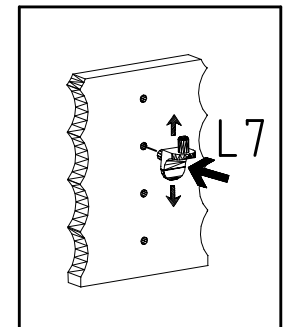
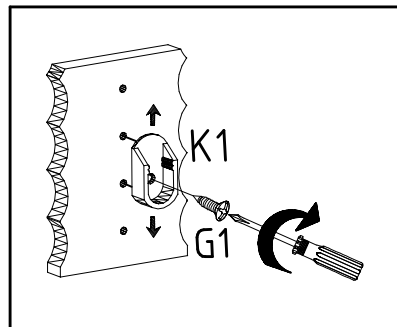
21



3,5 x 15 mm G1
121 370

L7
111 610

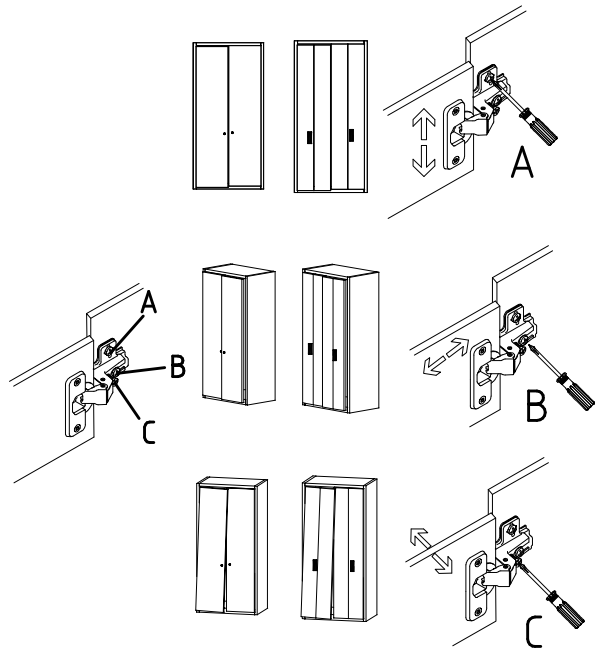
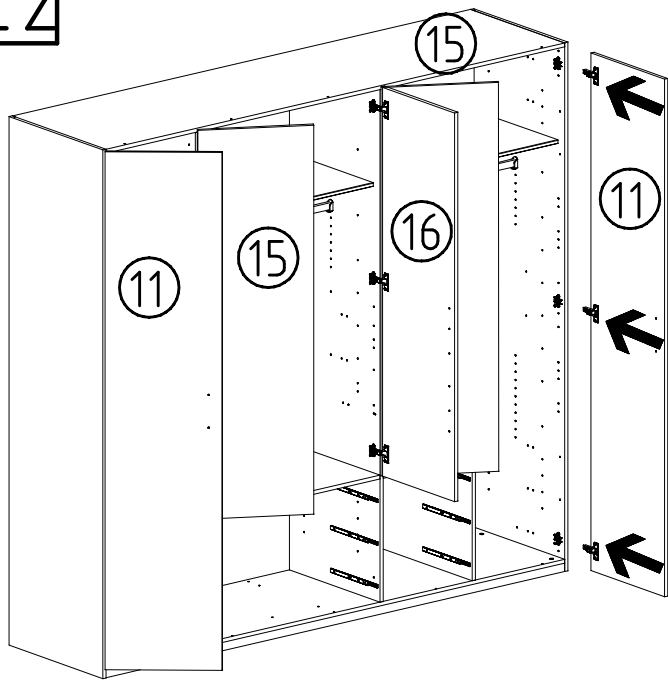
K1
117 001



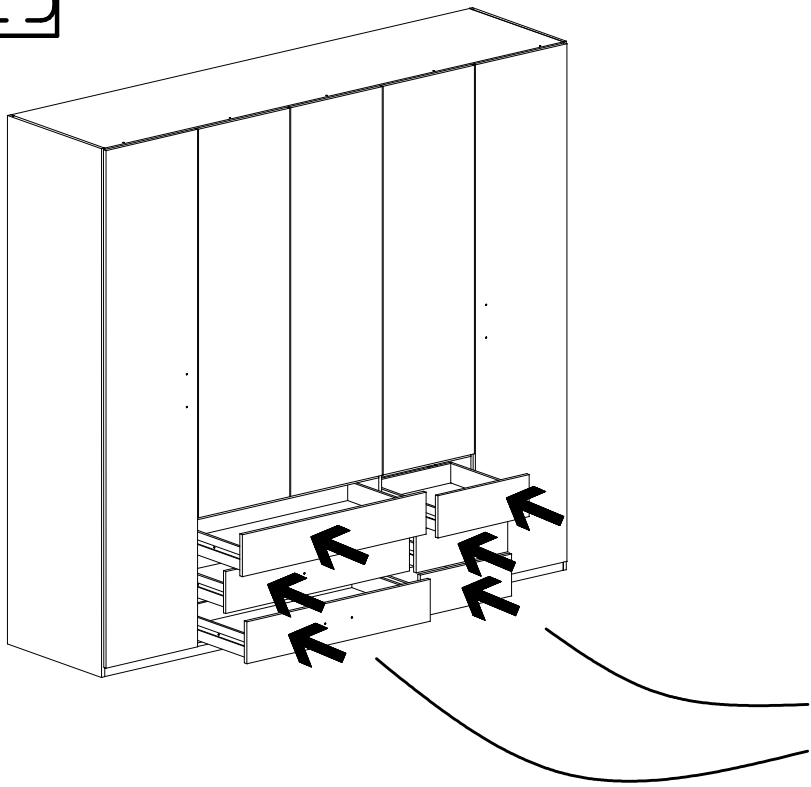
K21 424mm 112 403

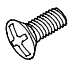
K20 870mm 112 402

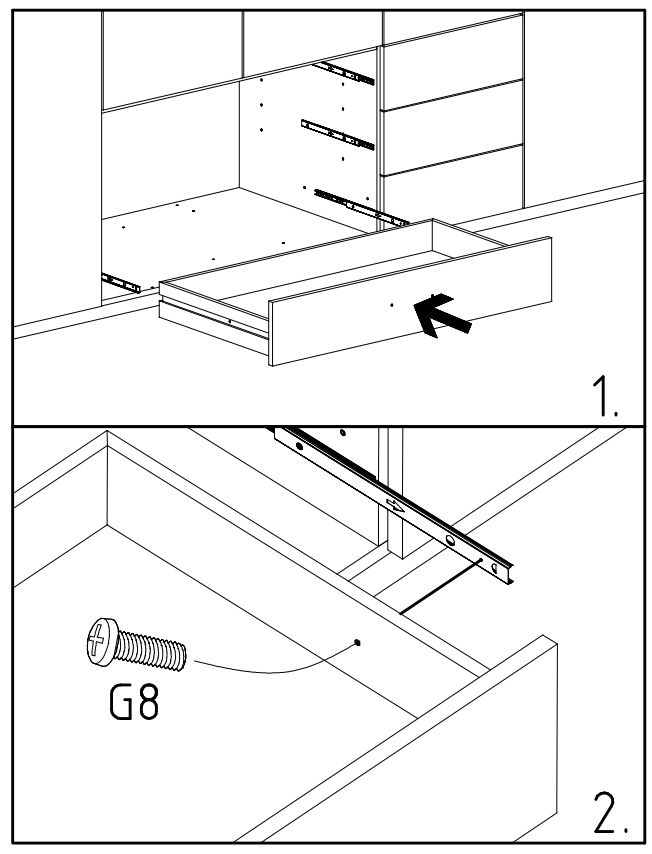
22

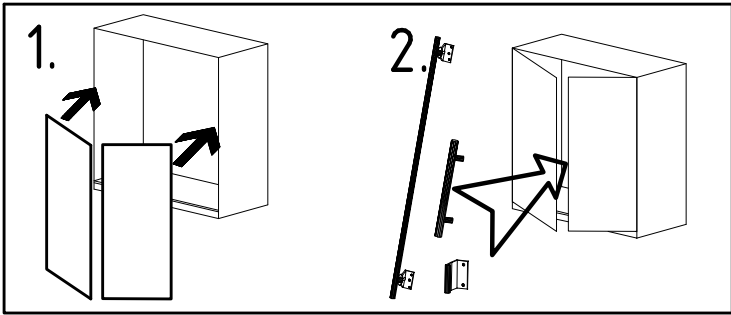
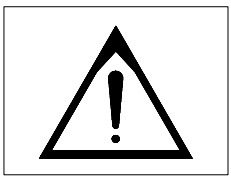


23

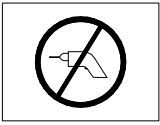
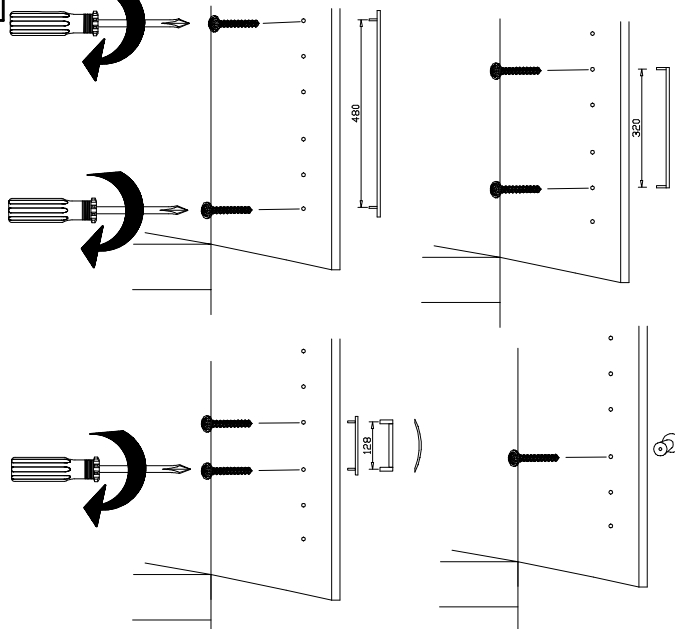
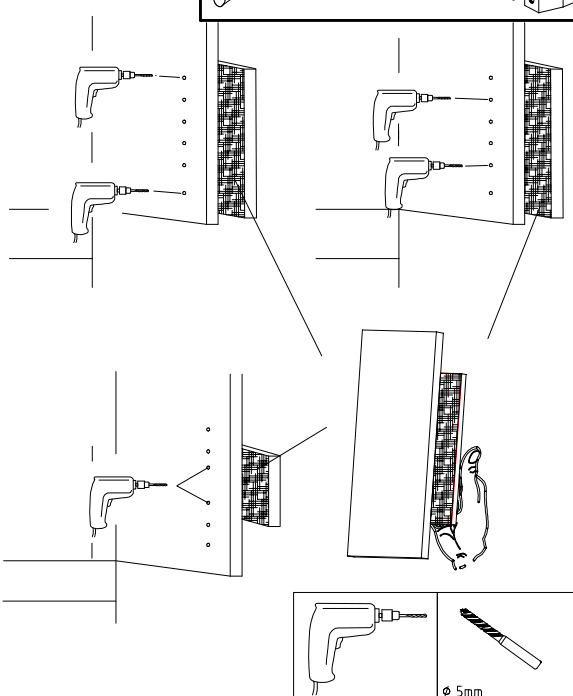
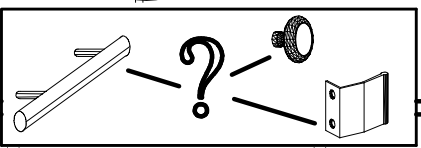
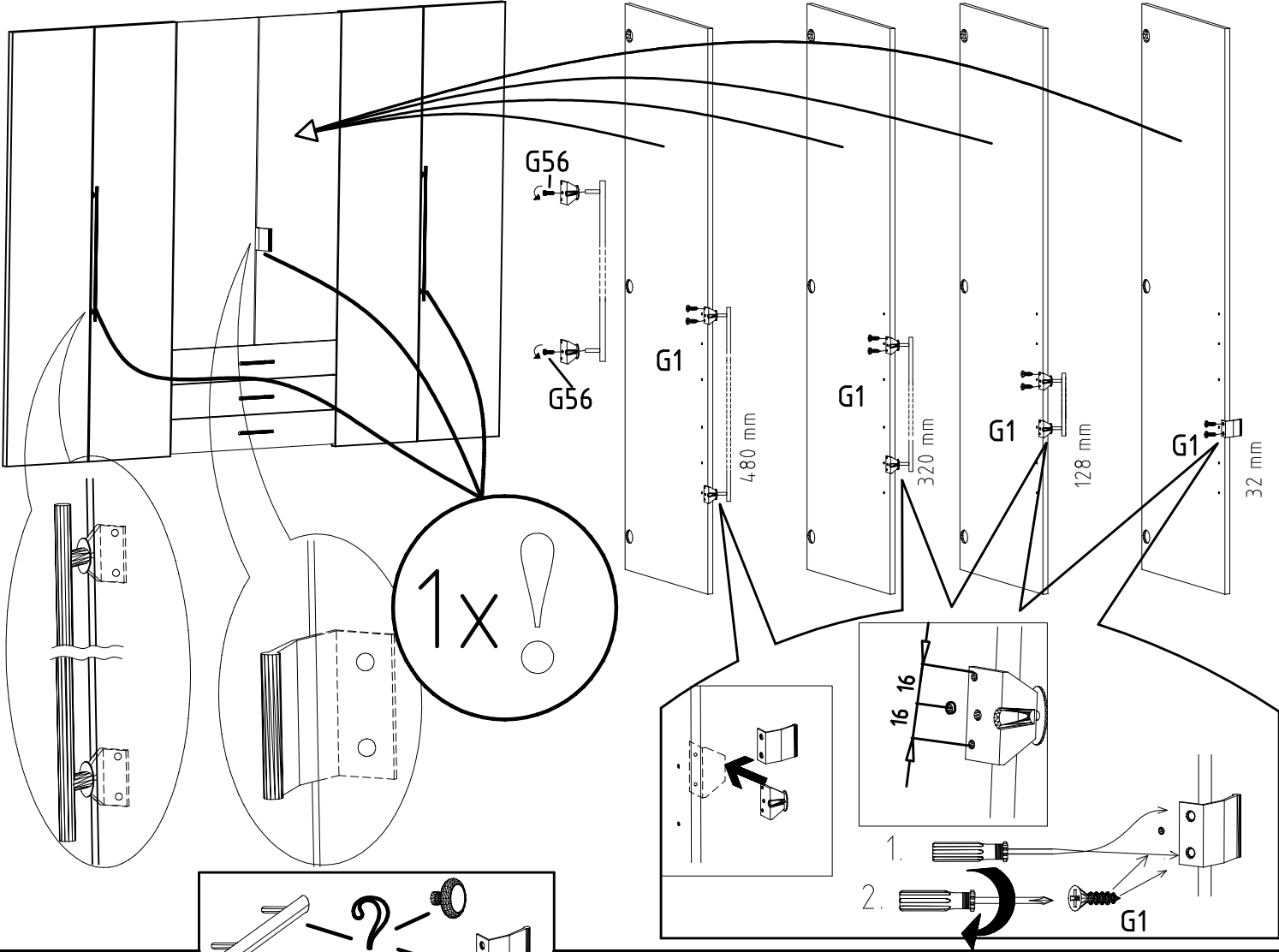


M4 x 9 mm **G8**

 111 015

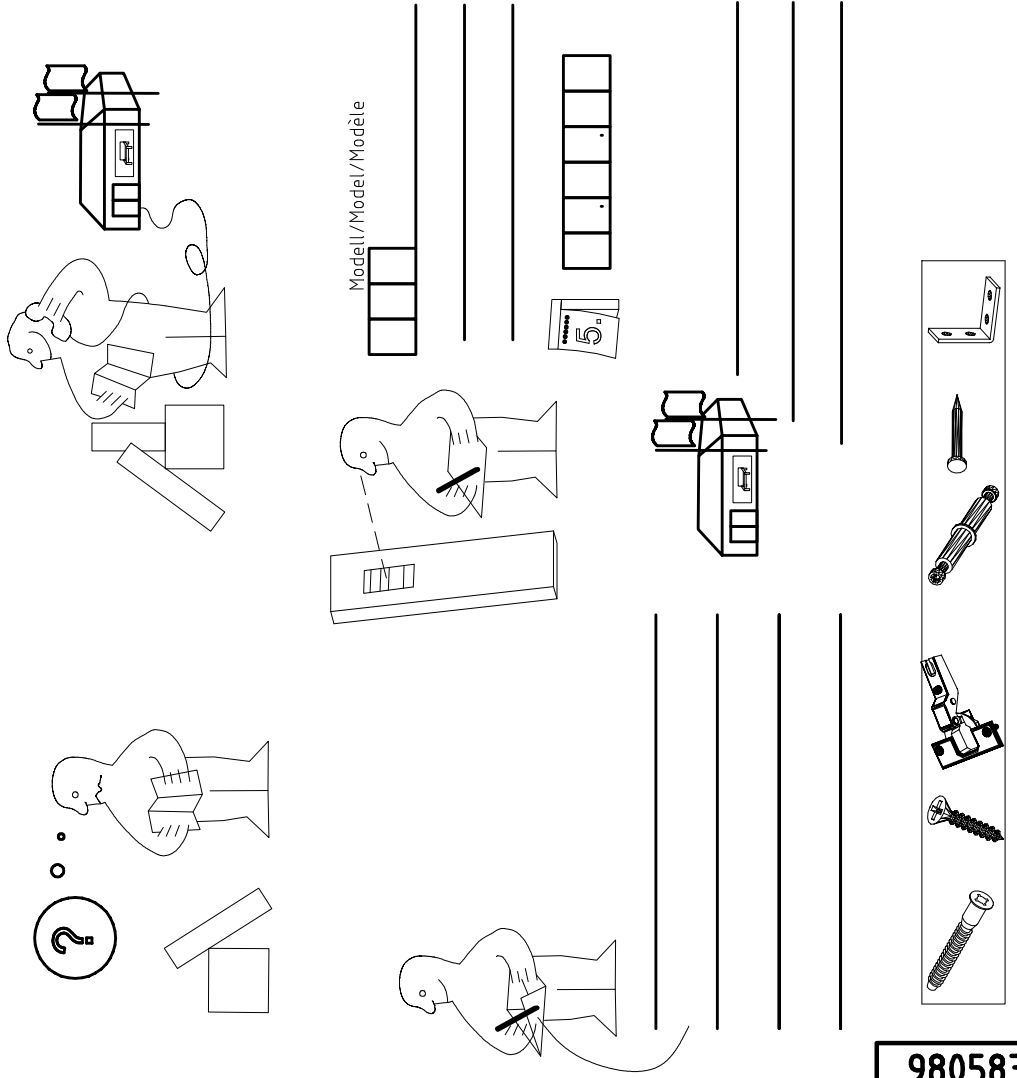
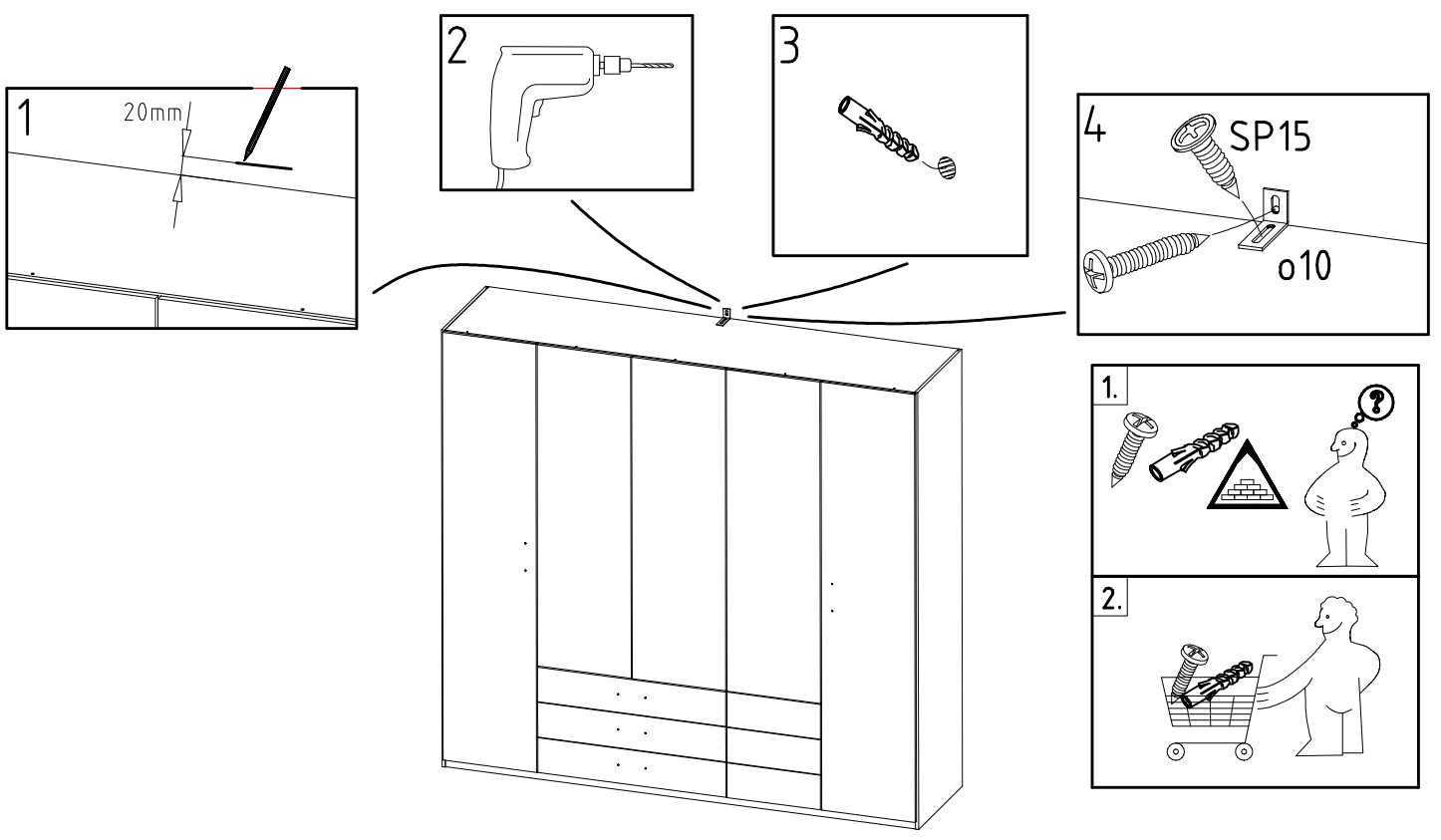
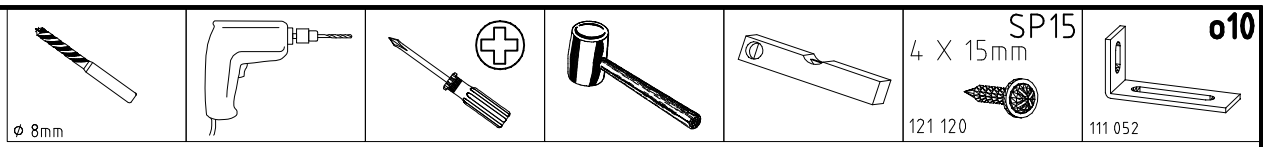




3,5 x 15 mm 121 370	G1	4,0 x 12 mm 122 625	G56
------------------------	----	------------------------	-----



	SP27
4 X 27mm	
122620	
4,0x22	G49
122 609	



(121 370)	(G 1)	(4x)

Änderungen die dem technischen Fortschritt geschuldet sind, behalten wir uns vor!
 Bei nicht vorschriftsmäßiger und/ oder nicht fachmännischer Montage wird bei Personen- und/ oder Sachschäden keinerlei Haftung übernommen.
 WIMEX Wohnbedarf Import Export Handels GmbH & CoKG / Postfach 1407/ 49112 Georgsmarienhütte/ Germany
 Tel.:(+49) 05401 8598 0 Fax.:(+49) 05401 8598 33 Mail: service_H@wimex-online.com

104P-NR. / 104P-NO. 150X-NR. / 150X-NO. Auftrag / Order-No. / No. de Commande

23203 **30110XY** 104

Kunde MAX MUSTERMANN
Customer
Client

Kommission / your order reference / votre reference

3377 MINDEN

Dekor / Decor Dekor / Modell / Modele

F99 **SAMPLE**

F99842 SCHWEBETUERENSCHRANK 250 CM H 216CM
PLANKENEICHE NB + RAH STEEL
PLANKENEICHE NACHBILDUNG

202320301107241476000001

Paket / Package / Paquet

414760

SOCKEL

Paket 1 von 8 Colli Kommission 10

HSP-SHT BOD 50 TEXT/TEX SOCKEL 32 FRESH TV / LF 104
SO-BOD TEXT RASTEX/ ZNBOD D18MM TX KLSTA

Montage - Anleitung Laenge 520,0 OBEREN
KS-64 Breite 568,0

SOCKEL32 KLEB

In case of damage to the goods, please return this packing note.
En cas de dommages aux marchandises, veuillez retourner le bordereau d'envoi.



OBEREN 5 30/19 HAUT 23.08.19 OBEREN 1 1. ABOVE OBEREN



WIMEX Wohnbedarf
Import Export Handelsges mbH & Co. KG
Werner-von-Siemens-Str. 35
D-49124 Georgsmarienhütte - Germany

SAMPLE **23.08.19**
Modellname Produktionsdatum
Model Date of manufacture

