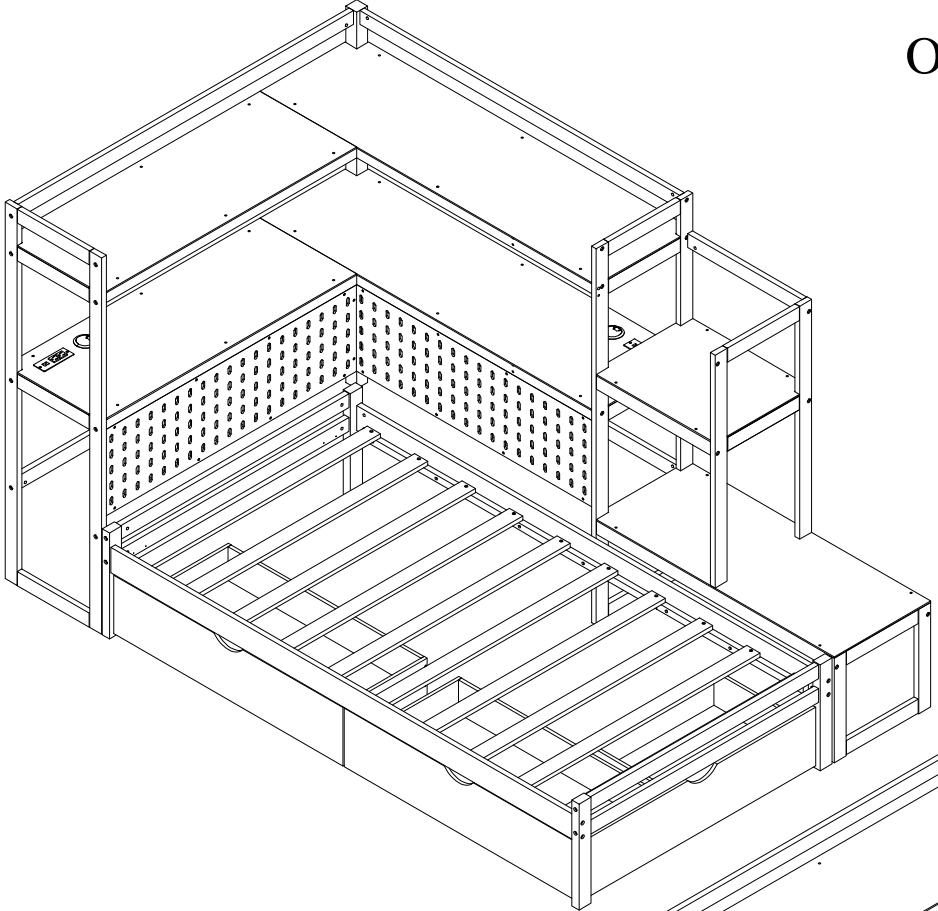


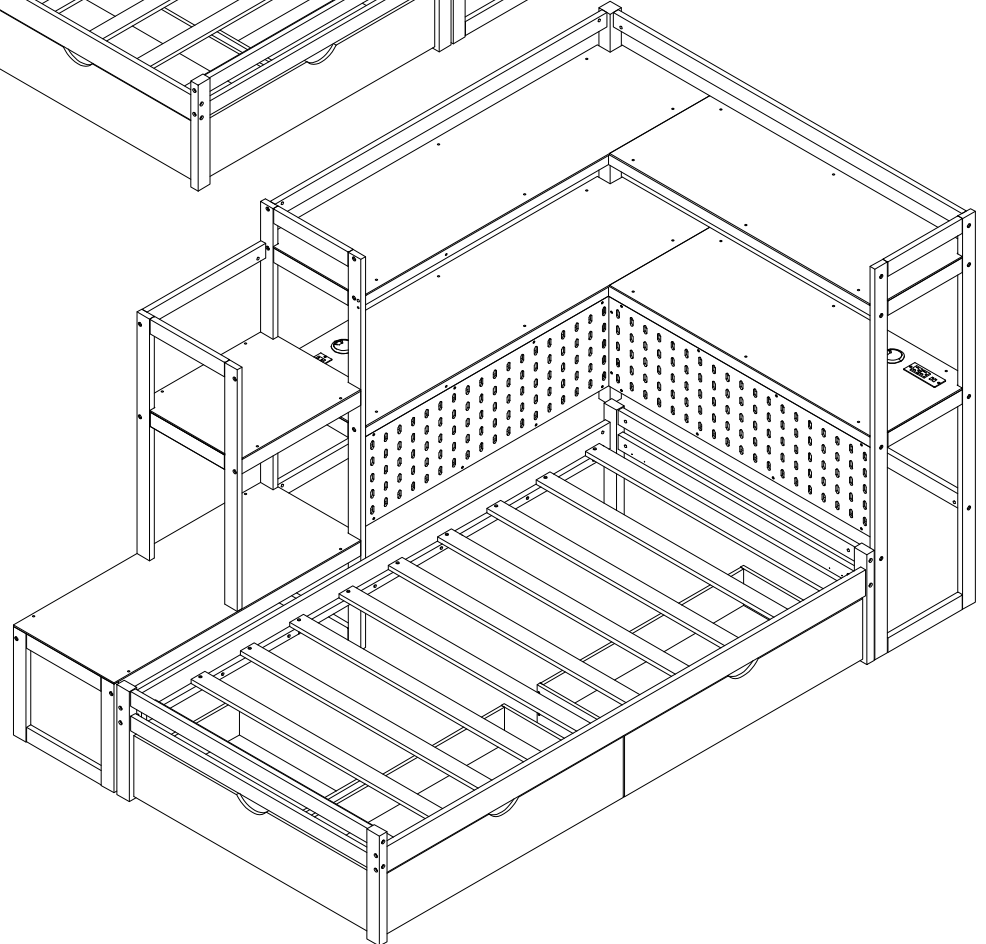
ASSEMBLY INSTRUCTIONS

INSTRUCTIONS DE MONTAGE

OPTION 1

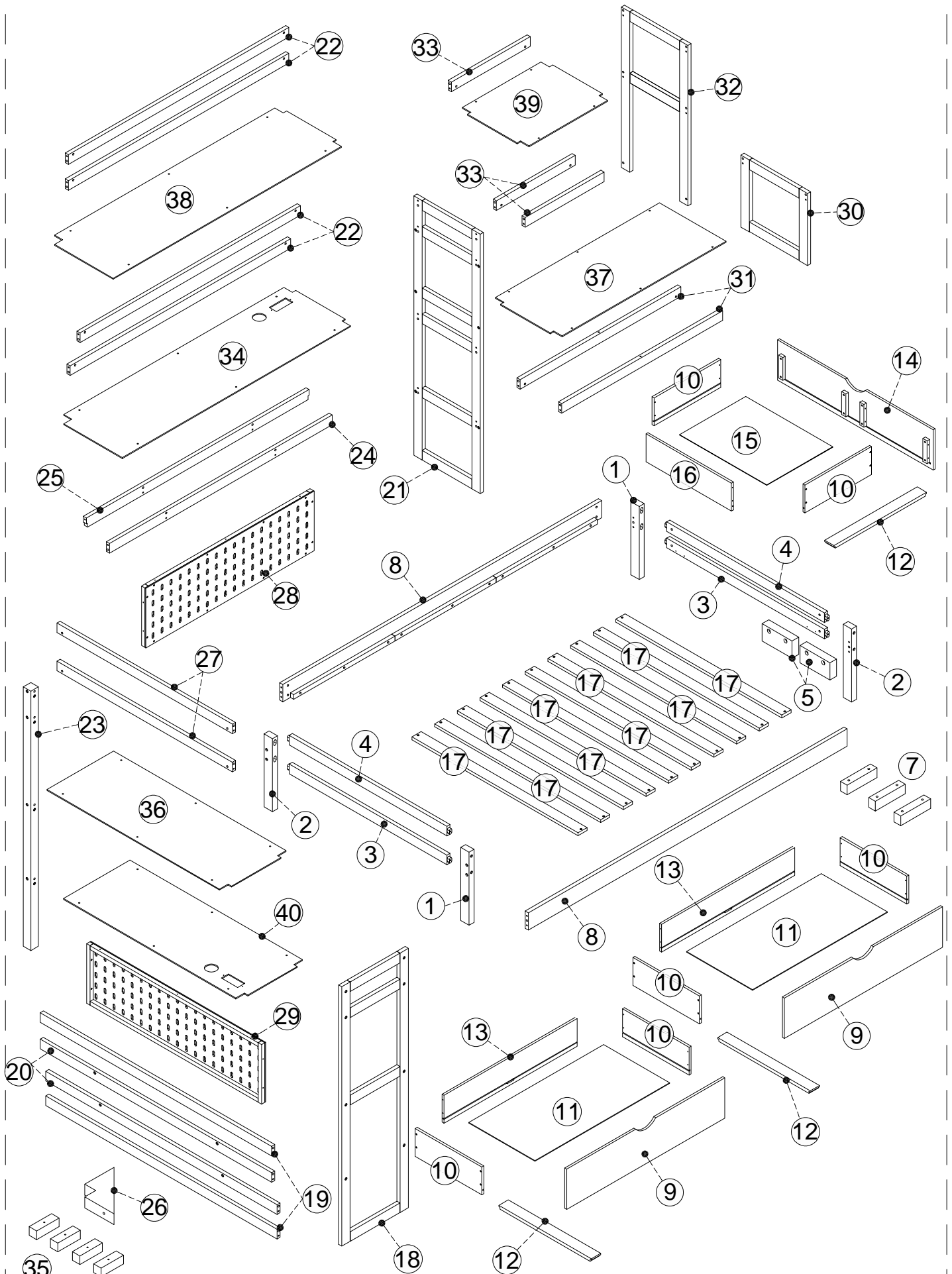


OPTION 2

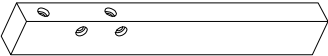

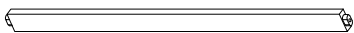
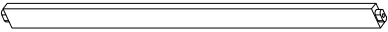
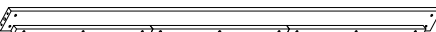
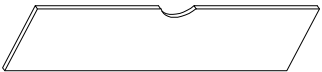
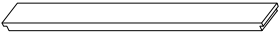
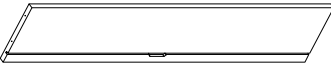
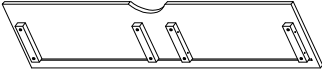
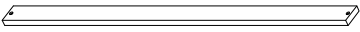
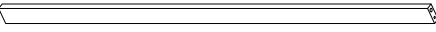
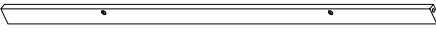
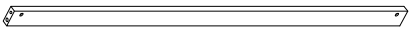
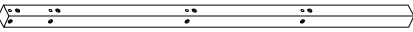
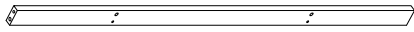



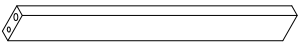


N708P410579/N708P410580

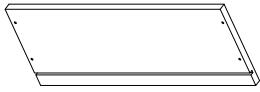


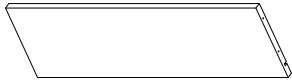
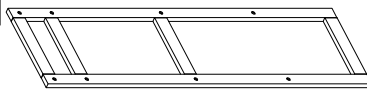
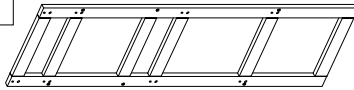
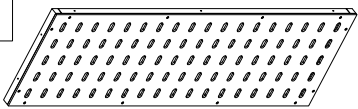
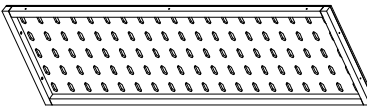
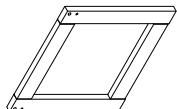
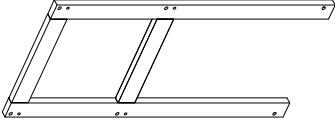
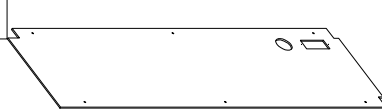
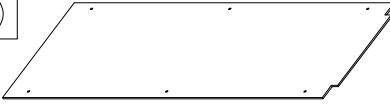

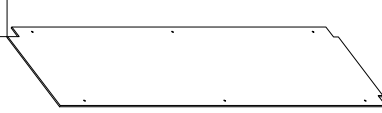
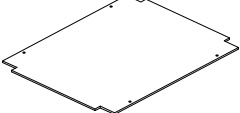


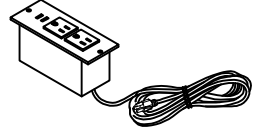
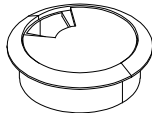
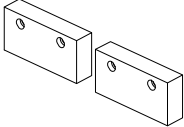
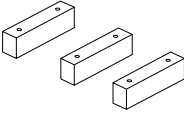
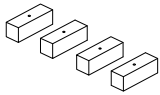
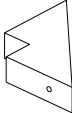
Detail View - Vue détaillée



Part Lists - Listes de pièces :N708P410579



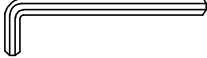

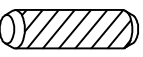


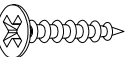


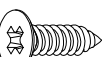

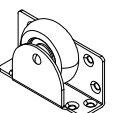
		
<p>Leg / Pied 2 pcs/pièces</p>	<p>Leg / Pied 2 pcs/pièces</p>	<p>Rail / Traverse 2 pcs/pièces</p>
		
<p>Rail / Traverse 2 pcs/pièces</p>	<p>Bed side / Côté de lit 2 pcs/pièces</p>	<p>Drawer front / Façade de tiroir 2 pcs/pièces</p>
		
<p>Bottom support / Support de fond 3 pcs/pièces</p>	<p>Drawer back / Arrière de tiroir 2 pcs/pièces</p>	<p>Drawer front / Façade de tiroir 1 pc/pièce</p>
		
<p>Slat / Latte 10 pcs/pièces</p>	<p>Rail / Traverse 2 pcs/pièces</p>	<p>Rail / Traverse 2 pcs/pièces</p>
		
<p>Rail / Traverse 4 pcs/pièces</p>	<p>Leg / Pied 1 pc/pièce</p>	<p>Rail / Traverse 1 pc/pièce</p>
		
<p>Rail / Traverse 1 pc/pièce</p>	<p>Rail / Traverse 2 pcs/pièces</p>	<p>Rail / Traverse 2 pcs/pièces</p>
		
<p>Rail / Traverse 3 pcs/pièces</p>		

Part Lists - Listes de pièces :N708P410580

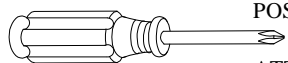
<p>⑩</p> 	<p>⑪</p> 	<p>⑮</p> 
<p>Drawer side / Côté de tiroir 6 pcs/pièces</p>	<p>Drawer bottom / Fond de tiroir 2 pcs/pièces</p>	<p>Drawer bottom / Fond de tiroir 1 pc/pièce</p>
<p>⑯</p> 	<p>⑱</p> 	<p>⑳</p> 
<p>Drawer back / Arrière de tiroir 1 pc/pièce</p>	<p>Upright frame / Cadre vertical 1 pc/pièce</p>	<p>Upright frame / Cadre vertical 1 pc/pièce</p>
<p>⑳</p> 	<p>㉑</p> 	<p>㉒</p> 
<p>Decorative frame / Cadre décoratif 1 pc/pièce</p>	<p>Decorative frame / Cadre décoratif 1 pc/pièce</p>	<p>Upright frame / Cadre vertical 1 pc/pièce</p>
<p>㉓</p> 	<p>㉔</p> 	<p>㉕</p> 
<p>Upright frame / Cadre vertical 1 pc/pièce</p>	<p>Shelf board / Tablette 1 pc/pièce</p>	<p>Shelf board / Tablette 1 pc/pièce</p>
<p>㉖</p> 	<p>㉗</p> 	<p>㉘</p> 
<p>Shelf board / Tablette 1 pc/pièce</p>	<p>Shelf board / Tablette 1 pc/pièce</p>	<p>Shelf board / Tablette 1 pc/pièce</p>
<p>㉙</p> 	<p>P P1 P2</p> 	<p>M</p> 
<p>Shelf board / Tablette 1 pc/pièce</p>	<p>1set/ensemble</p>	<p>Power outlet/Prise de courant (2pcs/pièces)</p>
<p>K</p> 	<p>⑤</p> 	<p>⑦</p> 
<p>Protective cover/Housse de protection (2pcs/pièces)</p>	<p>Drawer stopper / Butée de tiroir 2 pcs/pièces</p>	<p>Drawer stopper / Butée de tiroir 3 pcs/pièces</p>
<p>㉚</p> 	<p>㉛</p> 	
<p>Wooden dowel / Tourillon en bois 4 pcs/pièces</p>	<p>Wooden dowel / Tourillon en bois 1 pc/pièce</p>	

Hardware Lists - Listes de matériel :

N708P410580

A  Ø1/4"*90mm	B  Ø1/4"*9.5*12mm	C  K4mm
Hex-Head bolt/Boulon à tête hexagonale (18 pcs/pièces)	Hex-Head bolt/Boulon à tête hexagonale (52 pcs/pièces)	Allen key/Clé Allen (2pcs/pièces)
D  Ø1/4"*70mm	E  Ø10*30mm	F  Ø1/4"*55mm
Hex-Head bolt/Boulon à tête hexagonale (8 pcs/pièces)	Wood dowel/Cheville en bois (36 pcs/pièces)	Hex-Head bolt/Boulon à tête hexagonale (26 pcs/pièces)
G  #4*30mm	H  #4*25mm	I  #4*35mm
Screw/Vis (56pcs/pièces)	Screw/Vis (32pcs/pièces)	Screw/Vis (12pcs/pièces)
J  #3*20mm	L  #3.5*12mm	N 
Screw/Vis (4pcs/pièces)	Screw/Vis (44pcs/pièces)	Pass L/Passe L (10 pcs/pièces)
O 		
Wheel/Roue(12pcs/pièces)		

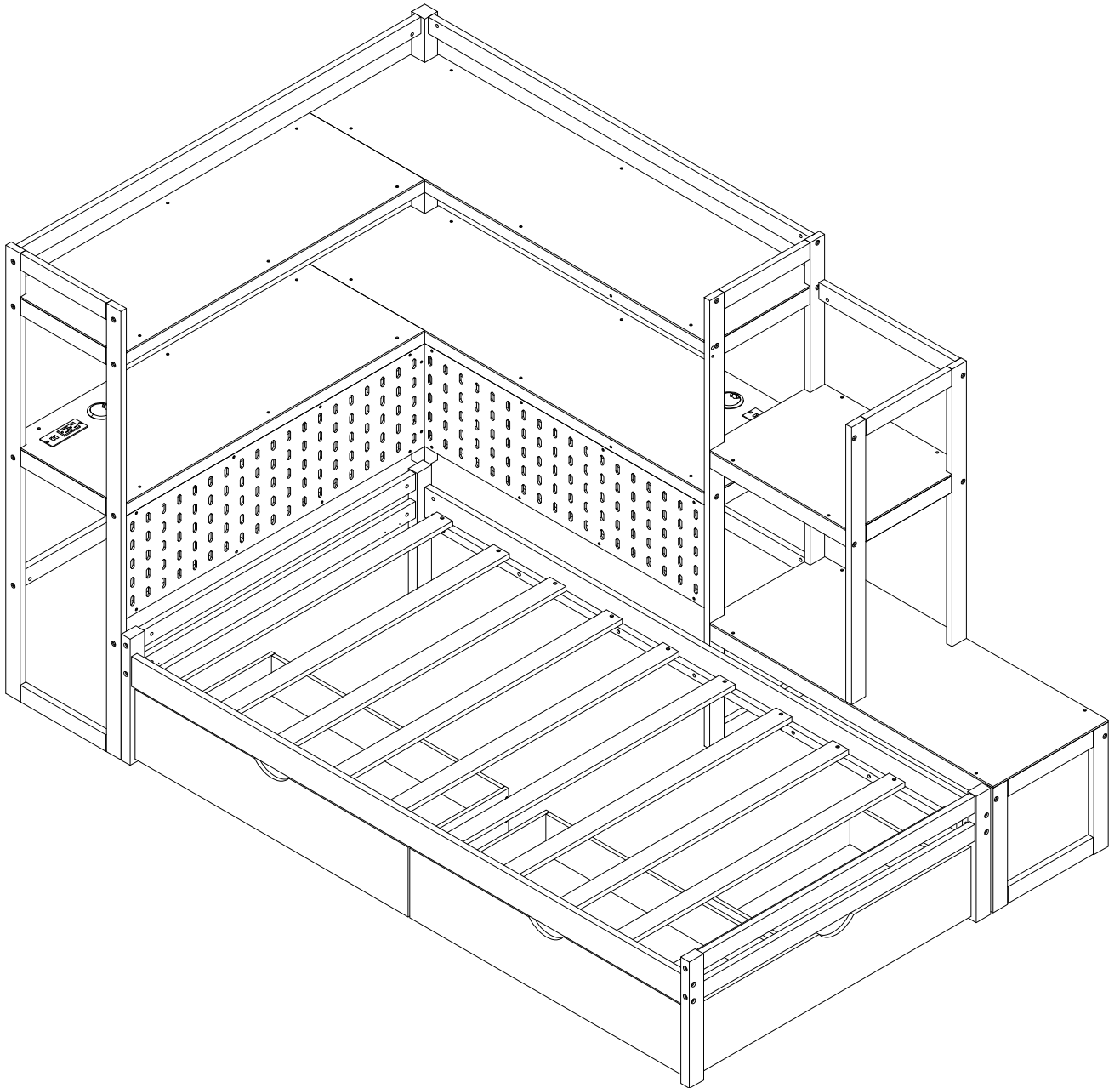
ASSEMBLY TOOLS REQUIRED (NOT INCLUDED)



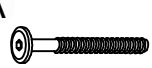


PLEASE BE CAREFUL DO NOT DAMAGE THE HOLE POSITION WHEN YOU USE POWER TOOLS !

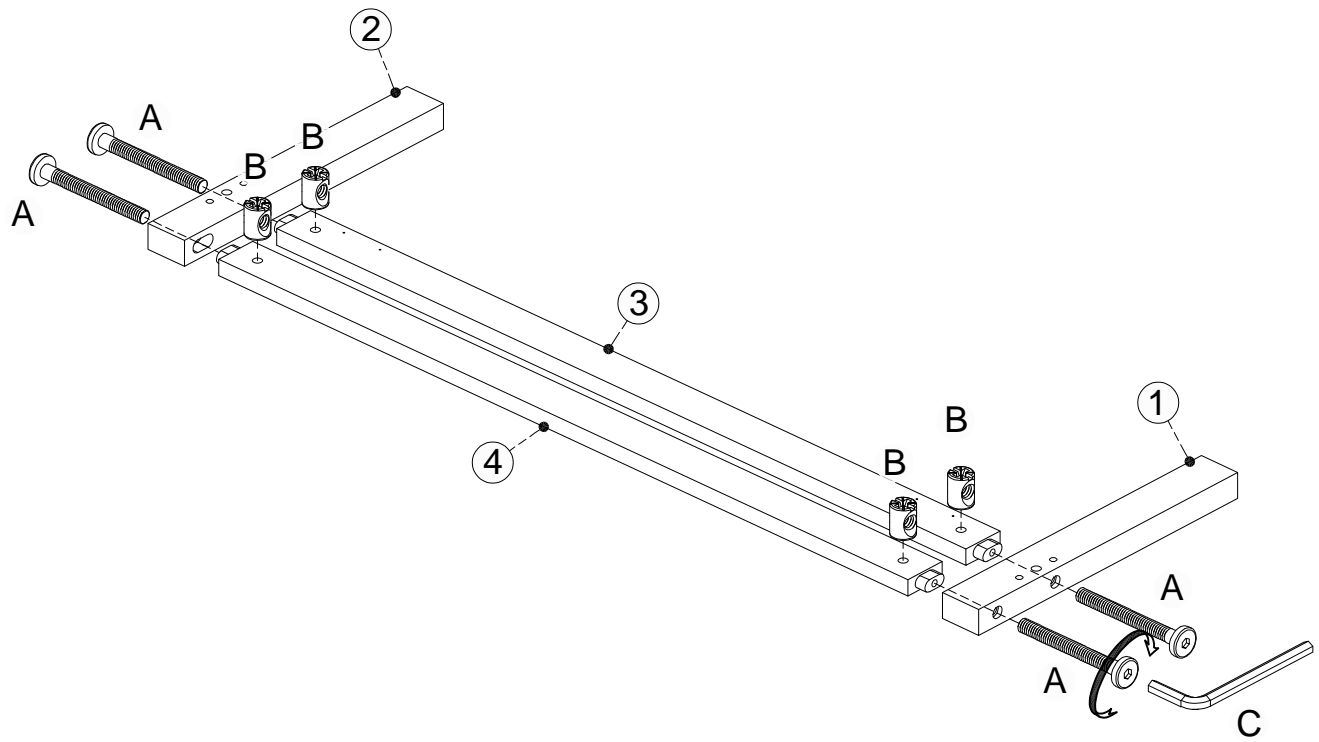
ATTENTION À NE PAS ENDOMMAGER LA POSITION DU TROU LORSQUE VOUS UTILISEZ DES OUTILS ÉLECTRIQUES !

OPTION 1

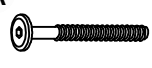

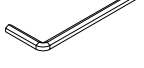


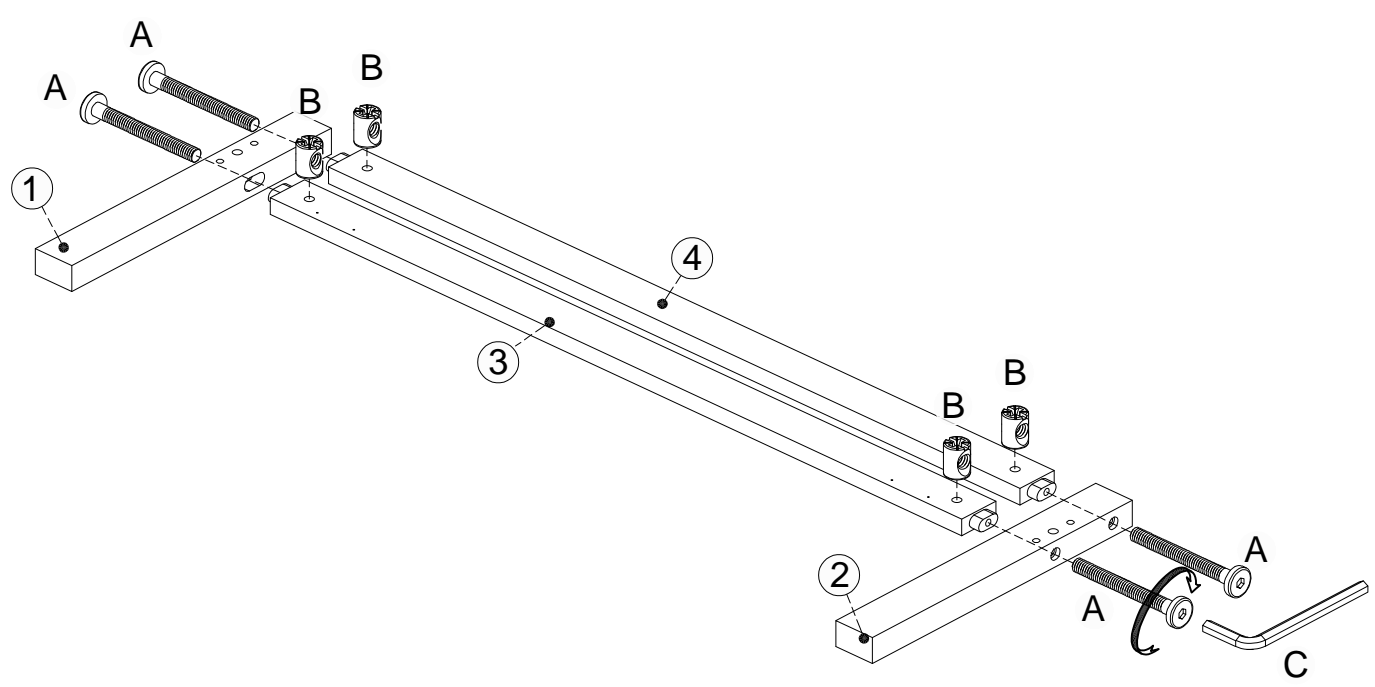
Step/Étape 01

<p>A</p>  <p>4 Pcs/pièces</p>	<p>B</p>  <p>4 Pcs/pièces</p>	<p>C</p>  <p>1 Pcs/pièces</p>
--	---	---




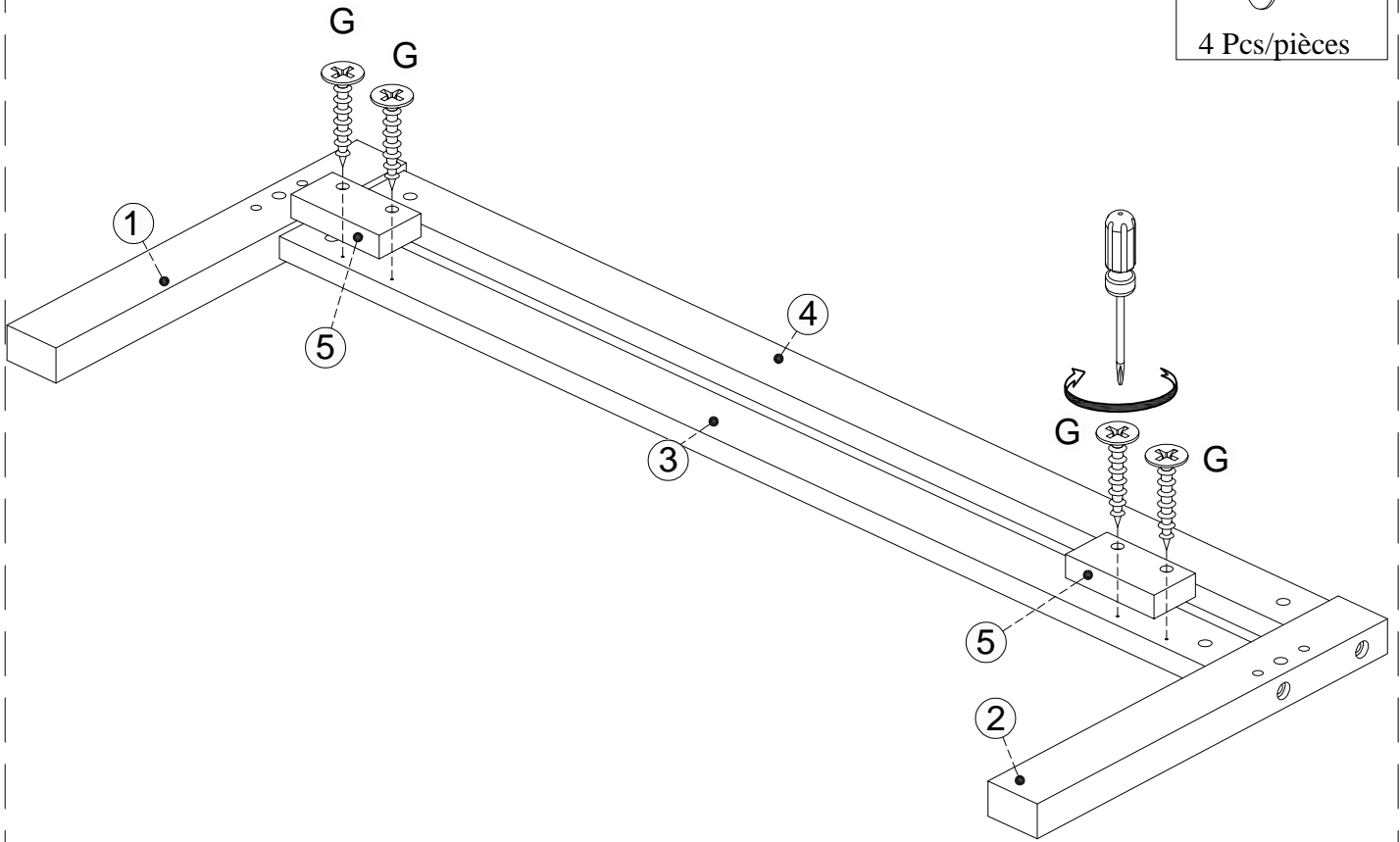
Step/Étape 02

<p>A</p>  <p>4 Pcs/pièces</p>	<p>B</p>  <p>4 Pcs/pièces</p>	<p>C</p>  <p>1 Pcs/pièces</p>
--	---	---




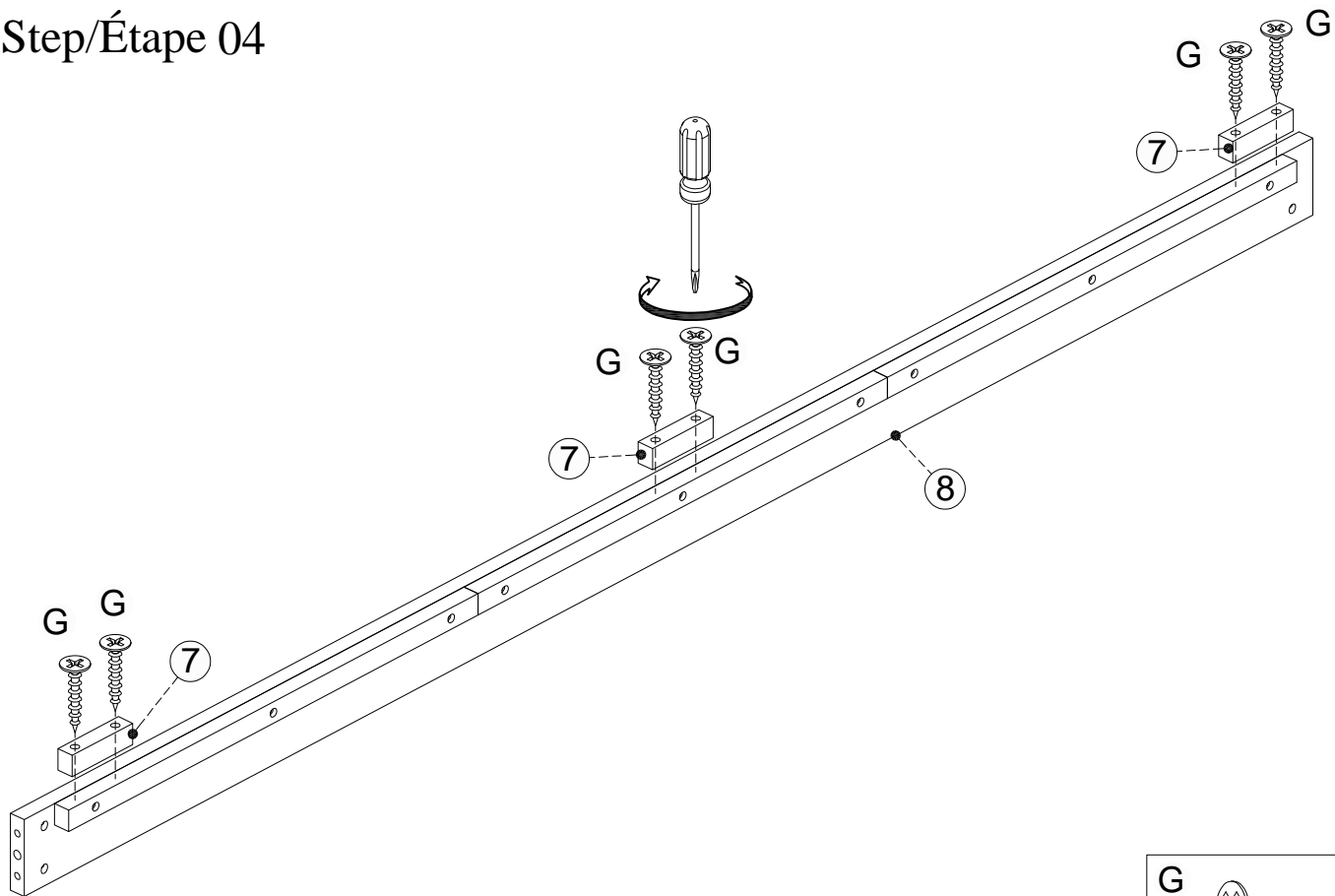
Step/Étape 03


G 
4 Pcs/pièces



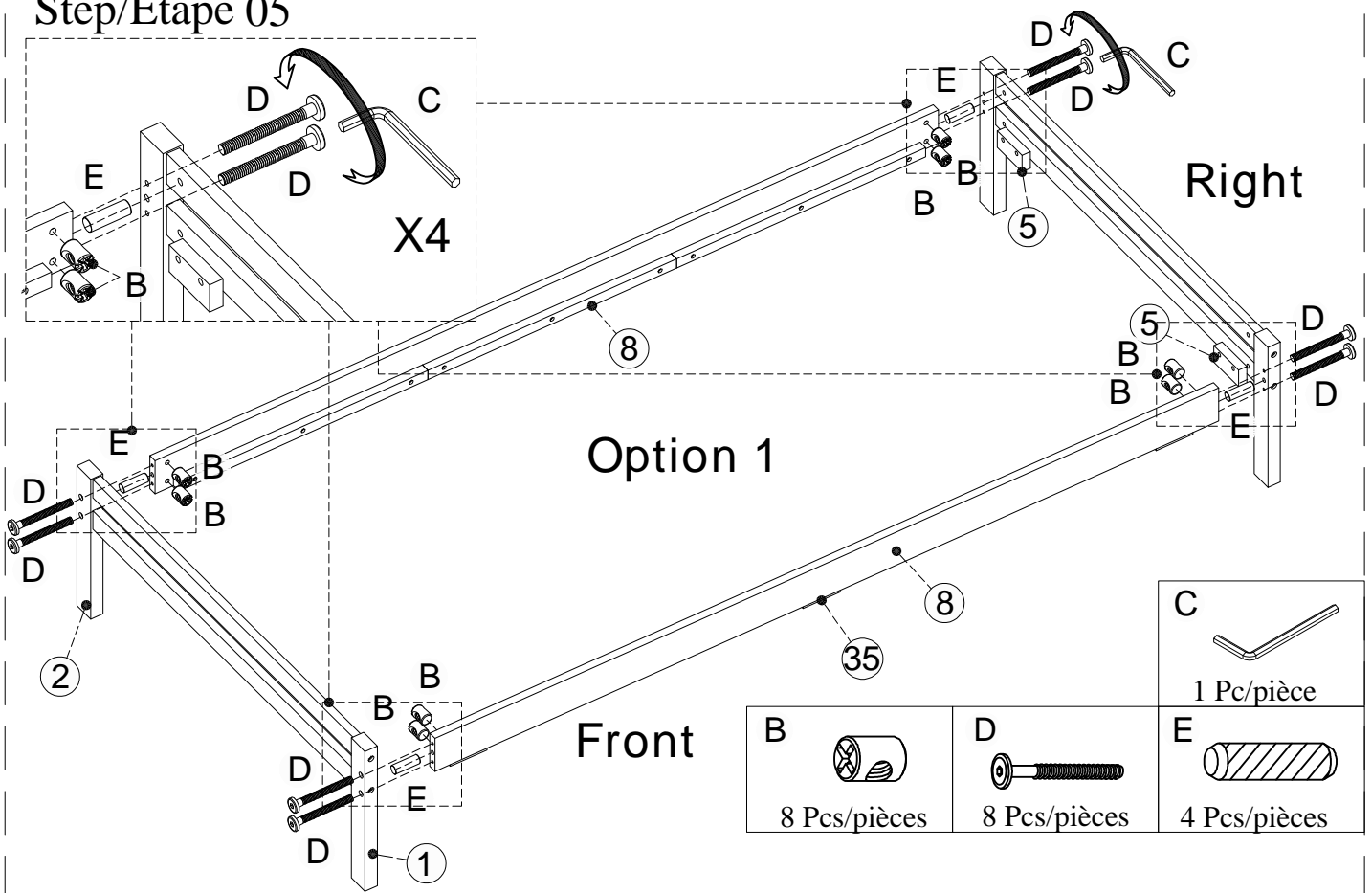
Step/Étape 04

G 
6 Pcs/pièces



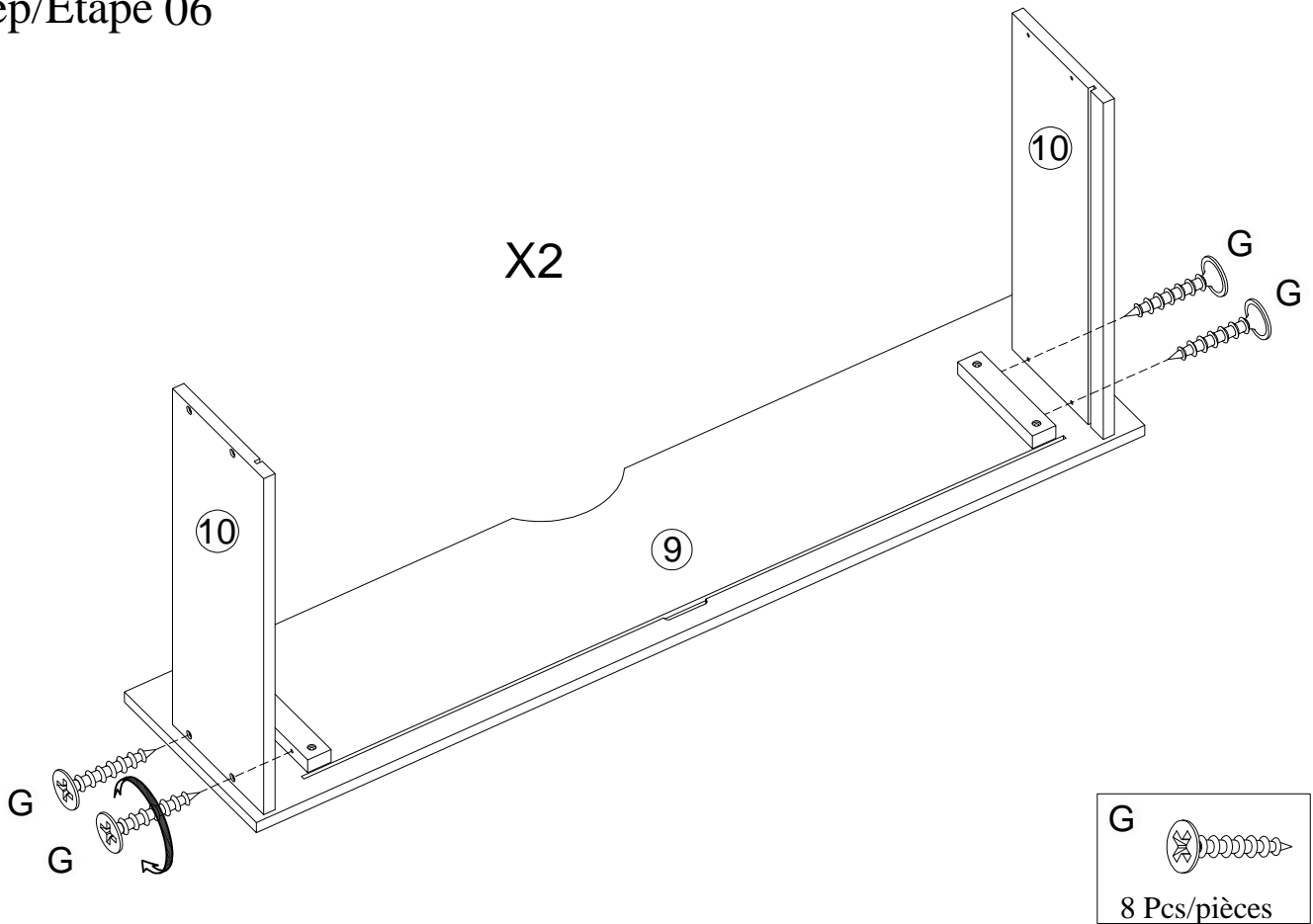
G 
6 Pcs/pièces

Step/Étape 05



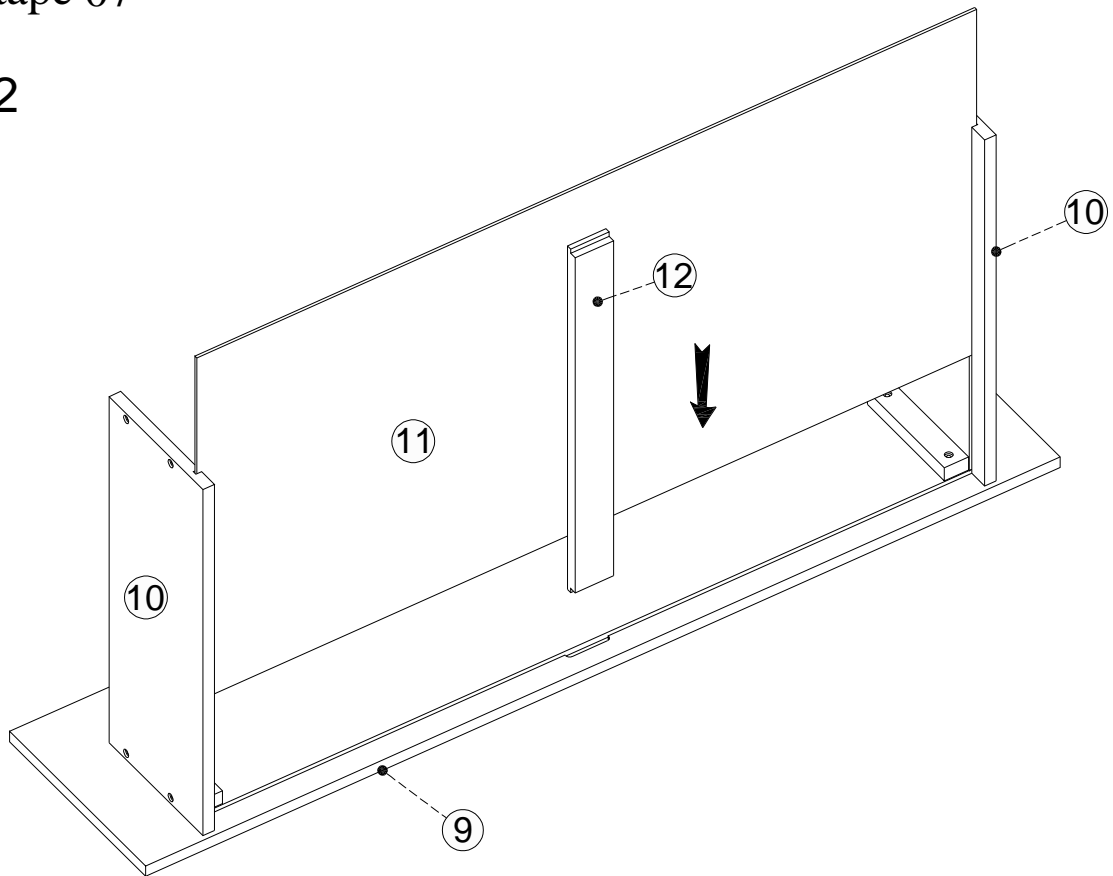
Note : The leg frame with the drawer stopper (5) will be assembled on the upper right side.
 Note : Le cadre de pied avec la butée de tiroir (5) sera assemblé en haut à droite.

Step/Étape 06


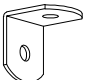
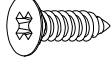


Step/Étape 07

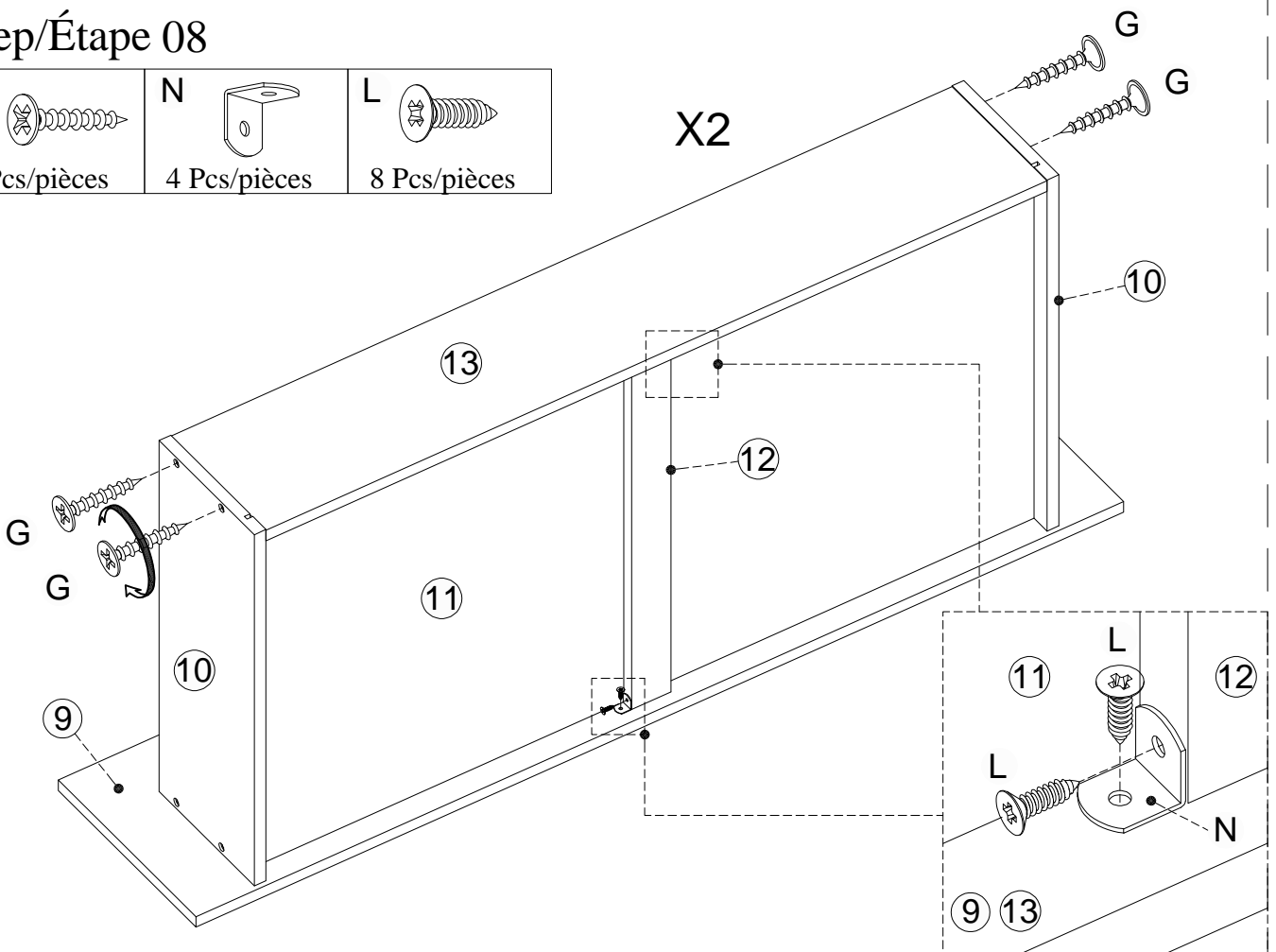
X2



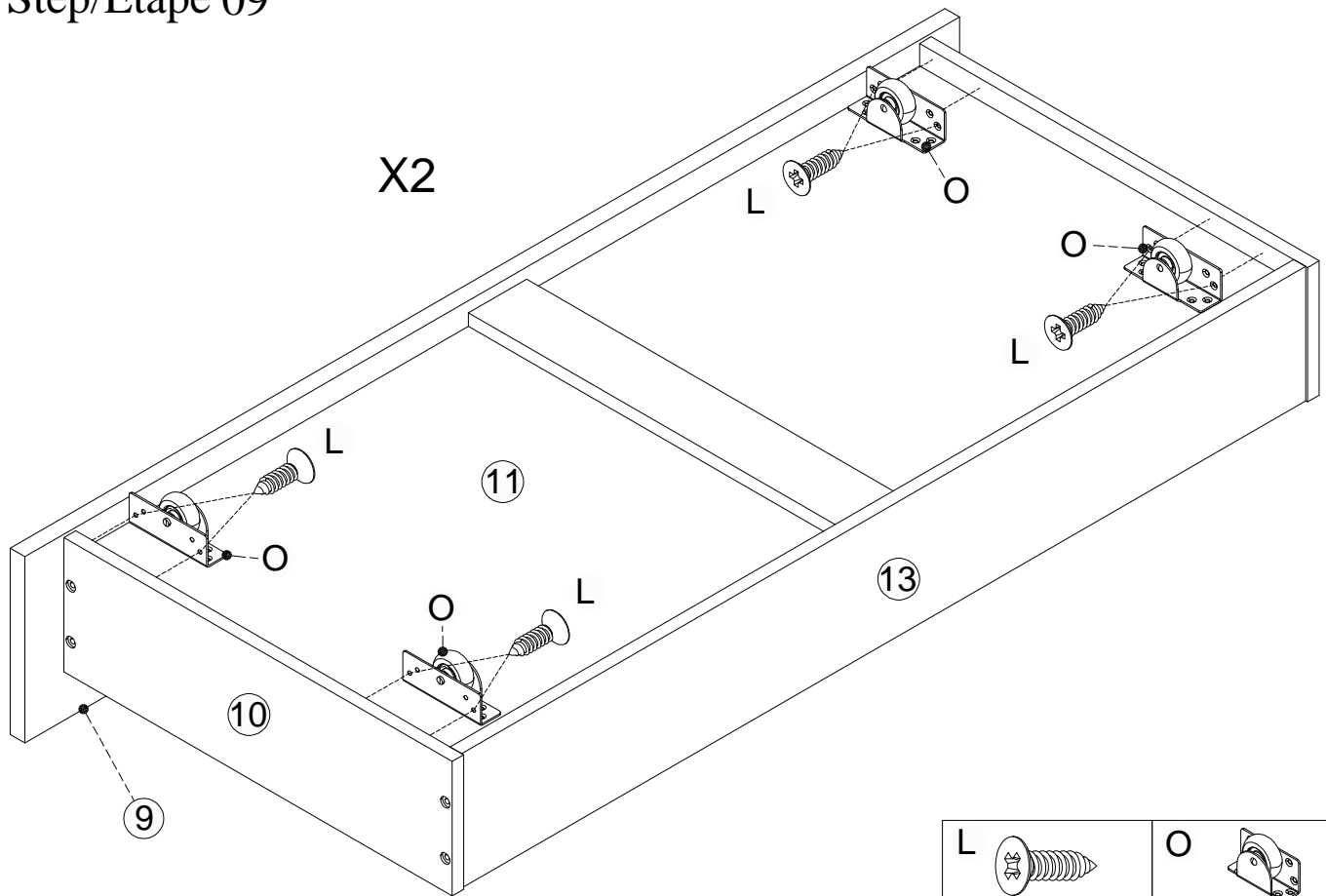
Step/Étape 08

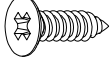
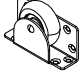
G 	N 	L 
8 Pcs/pièces	4 Pcs/pièces	8 Pcs/pièces

X2



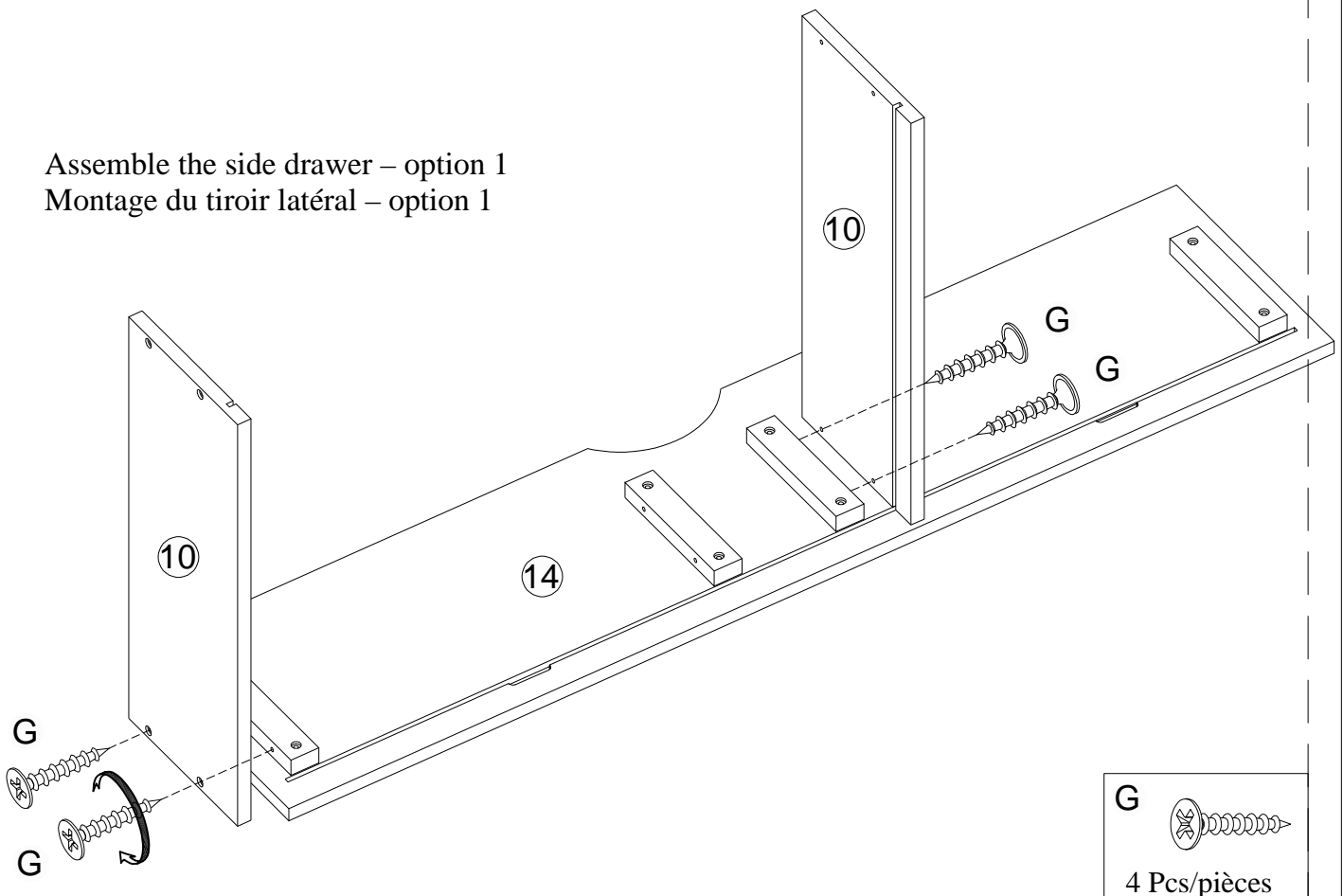
Step/Étape 09




L		O	
16 Pcs/pièces		8 Pcs/pièces	

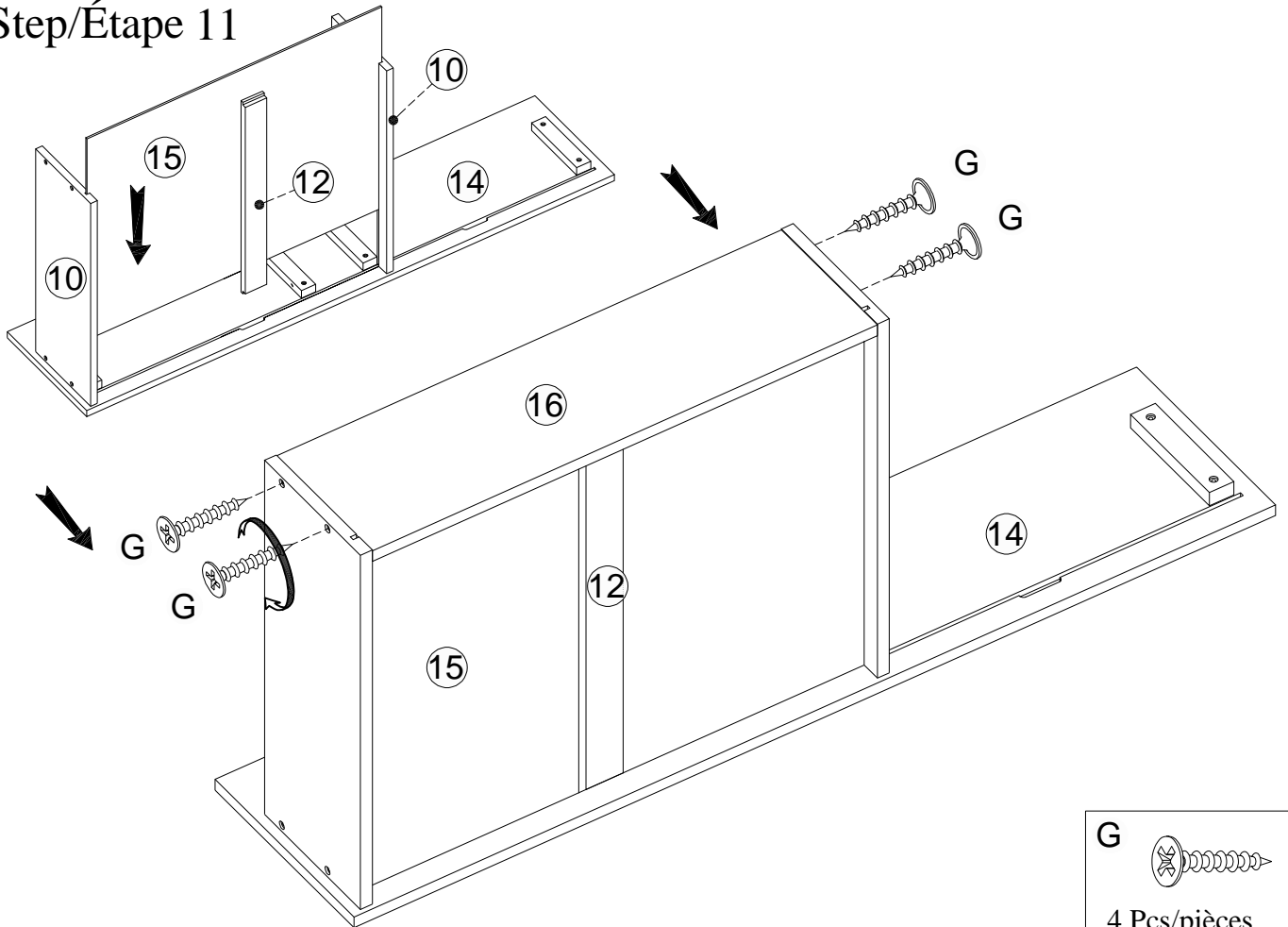
Step/Étape 10

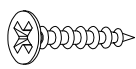
Assemble the side drawer – option 1
Montage du tiroir latéral – option 1



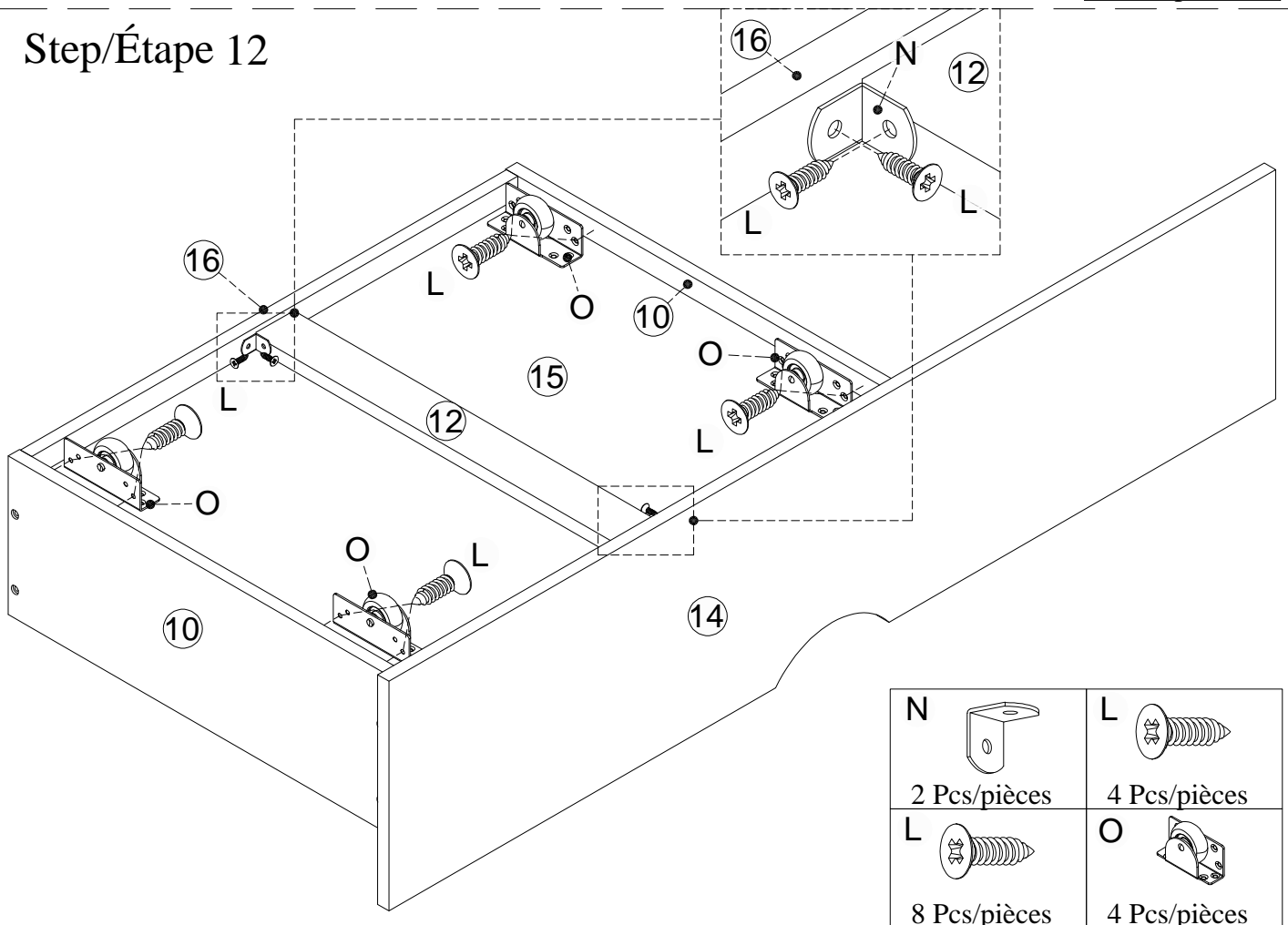
G	
4 Pcs/pièces	

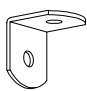
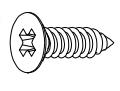
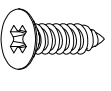
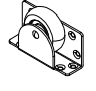
Step/Étape 11



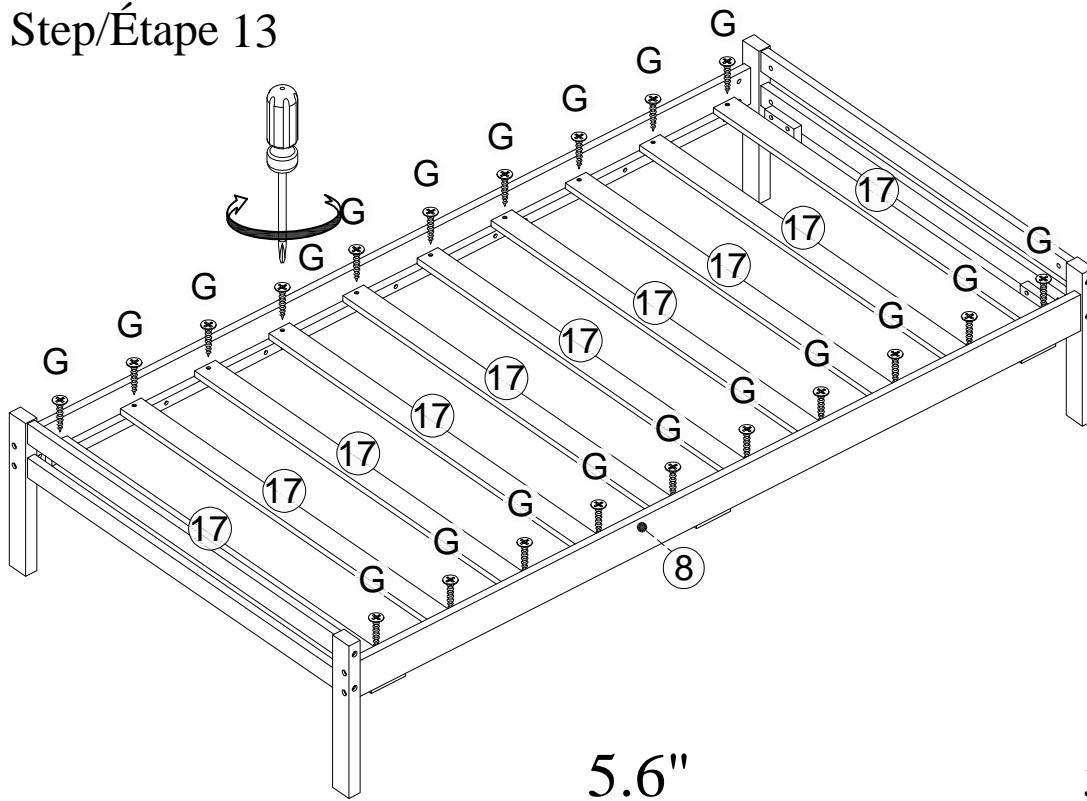
G 
4 Pcs/pièces

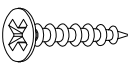
Step/Étape 12

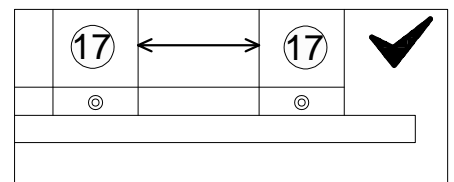
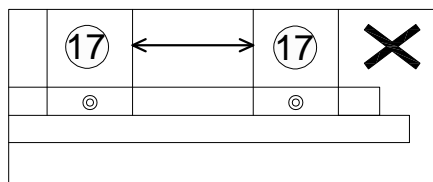


N 	L 
2 Pcs/pièces	4 Pcs/pièces
L 	O 
8 Pcs/pièces	4 Pcs/pièces

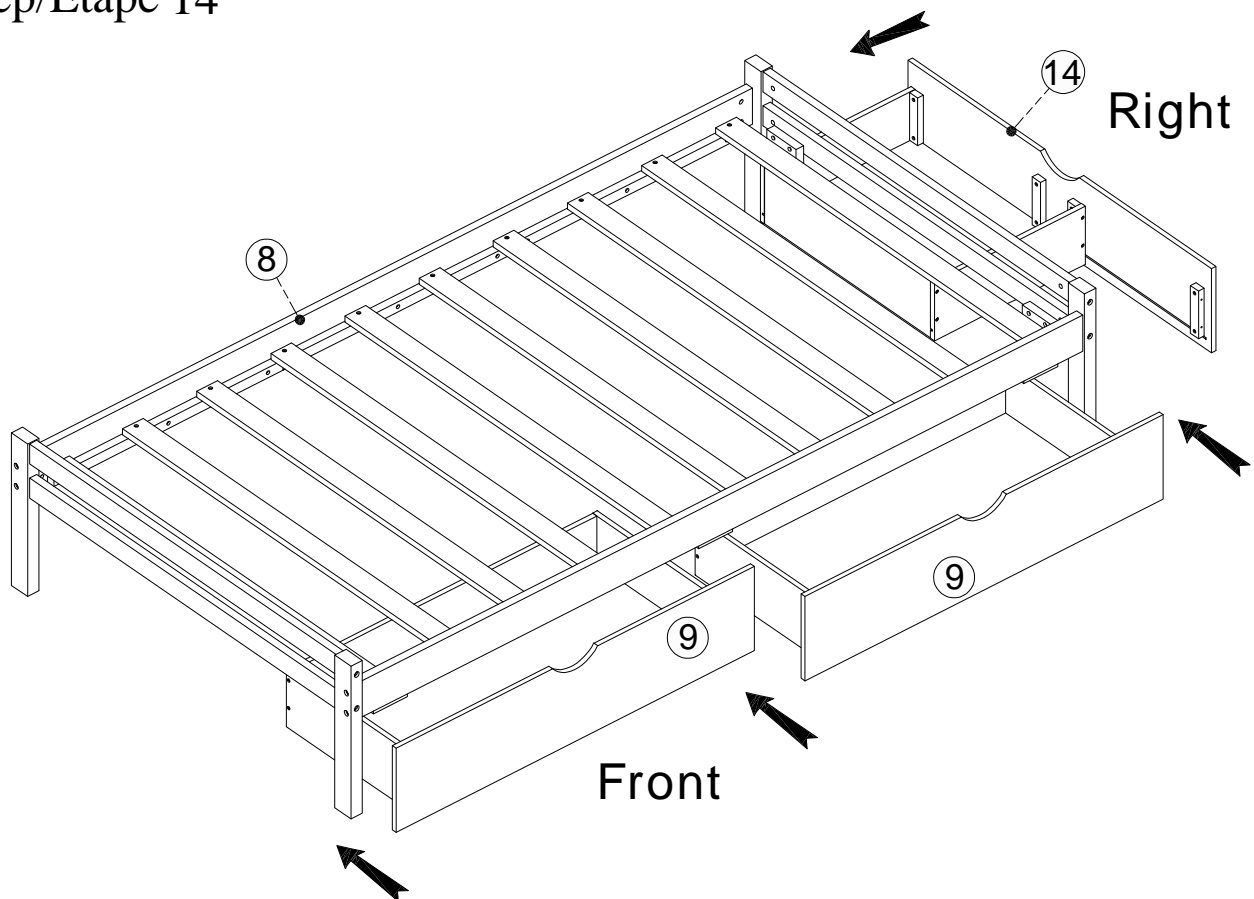
Step/Étape 13



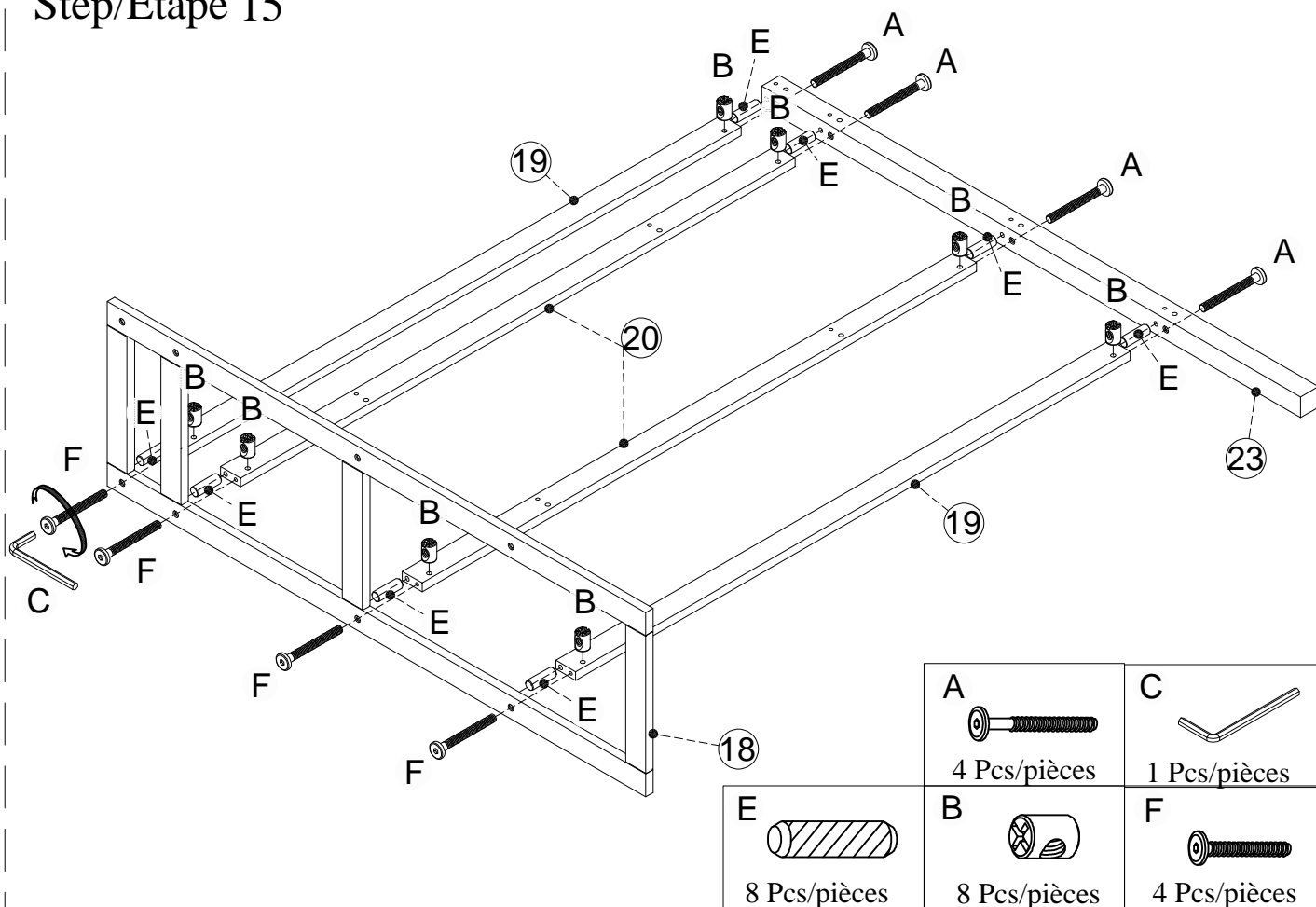
G 
20 Pcs/pièces



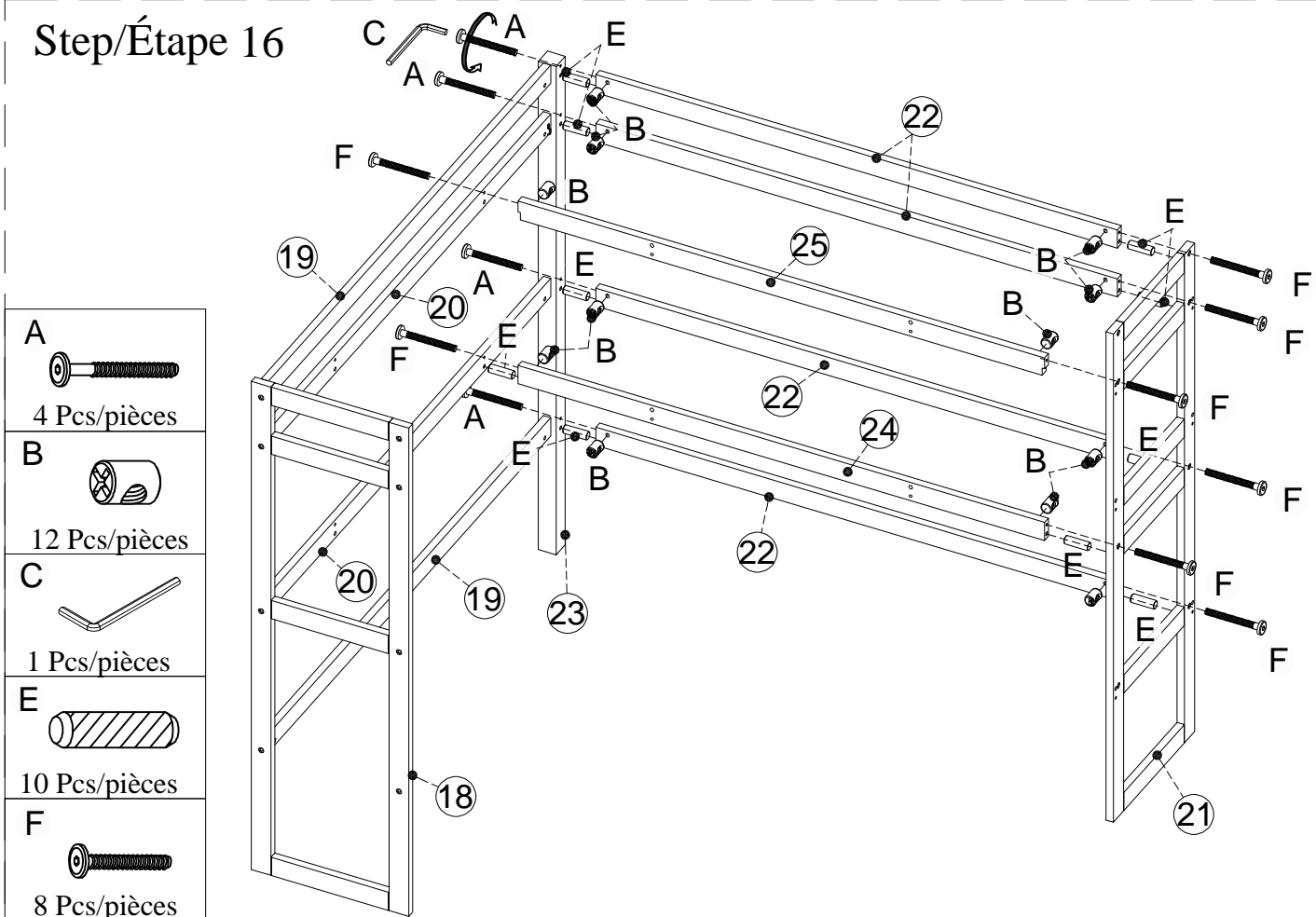
Step/Étape 14



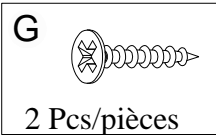
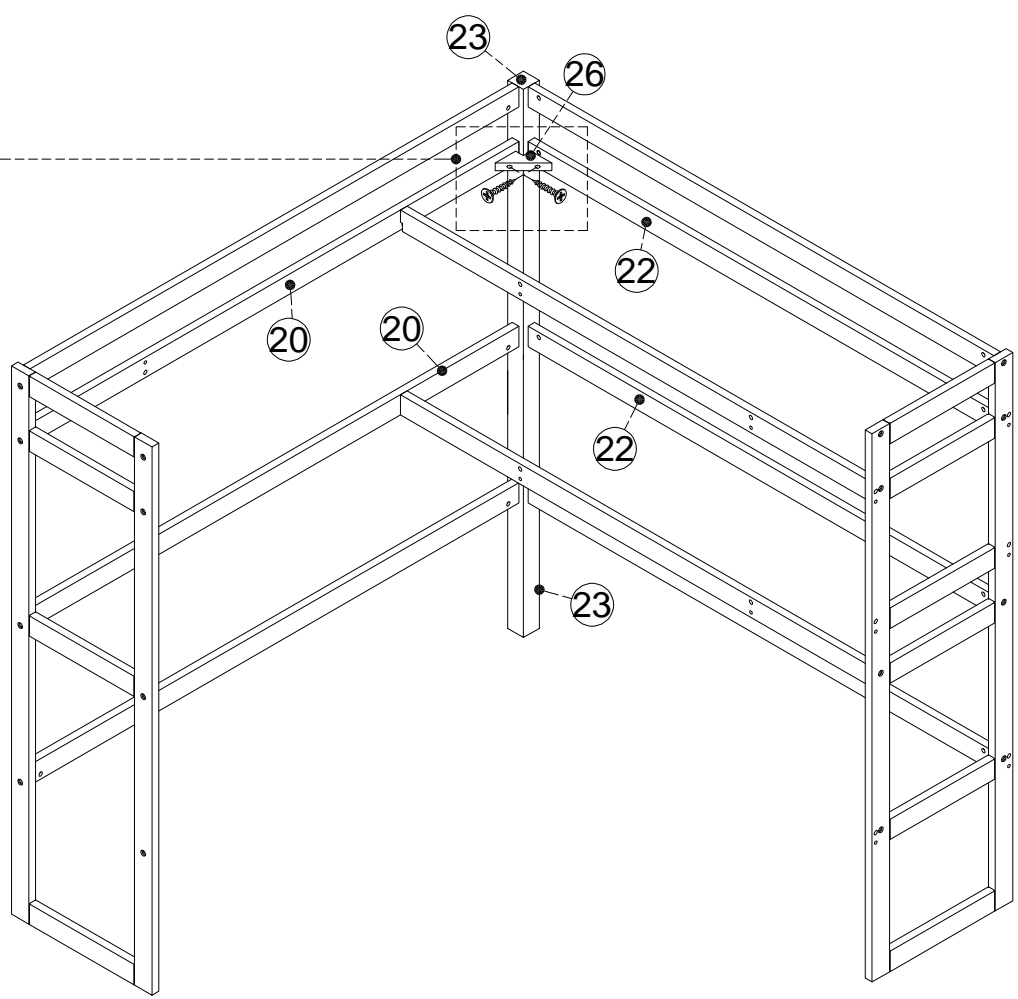
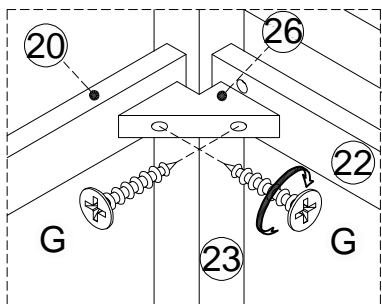
Step/Étape 15



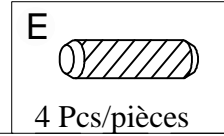
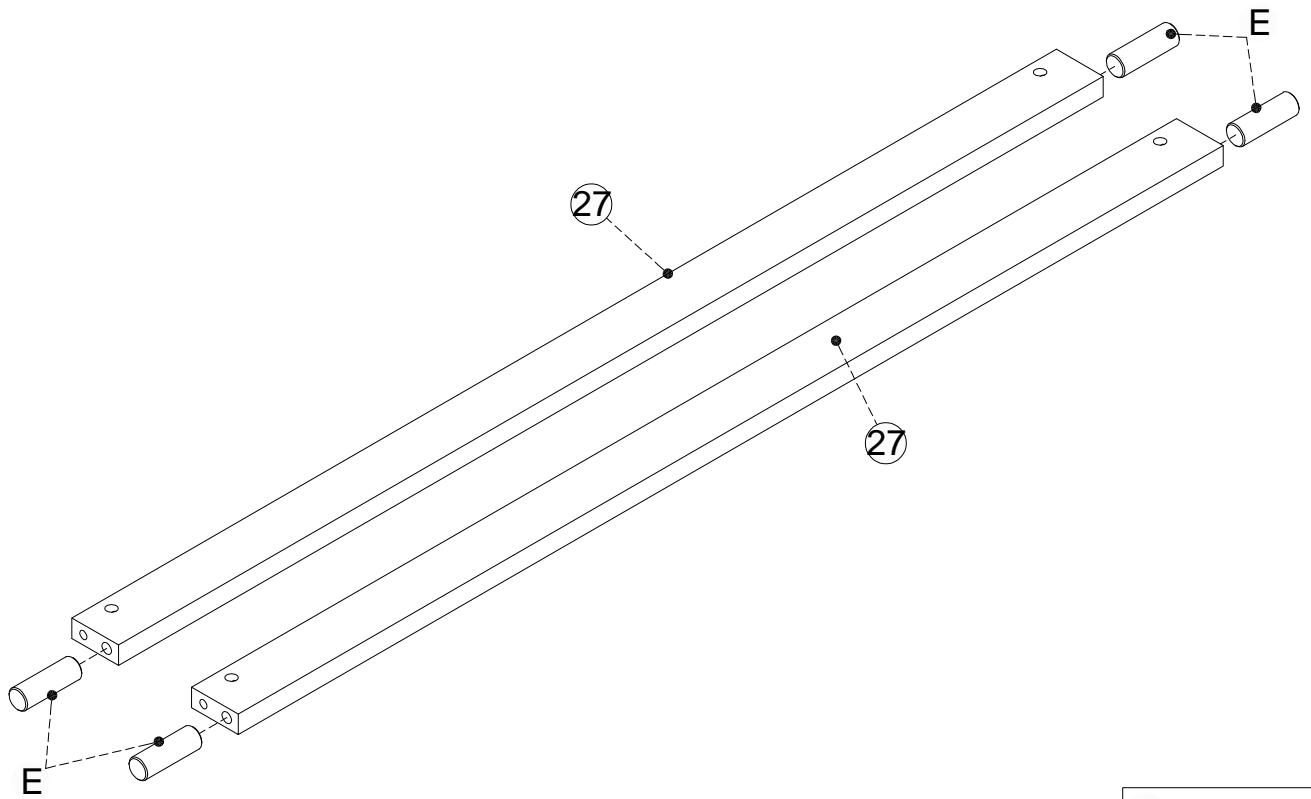
Step/Étape 16



Step/Étape 17

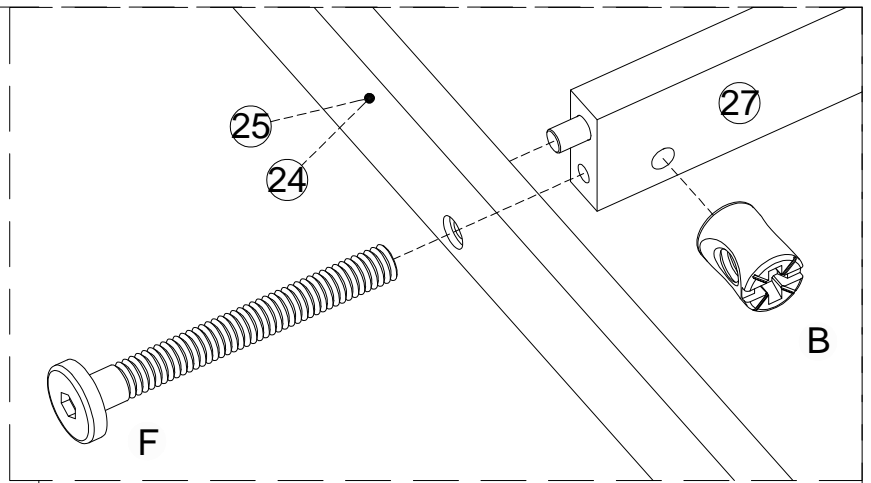
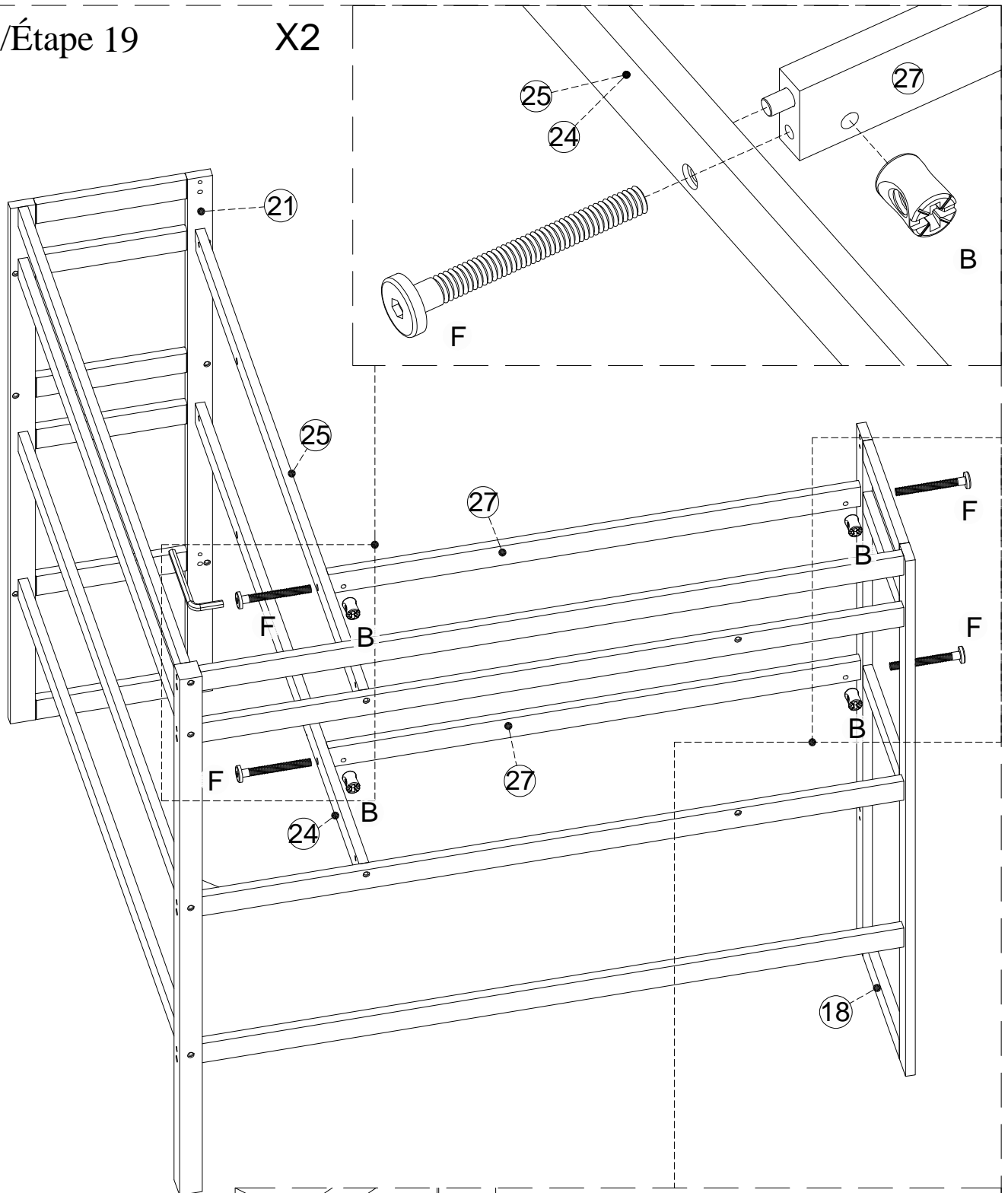





Step/Étape 18

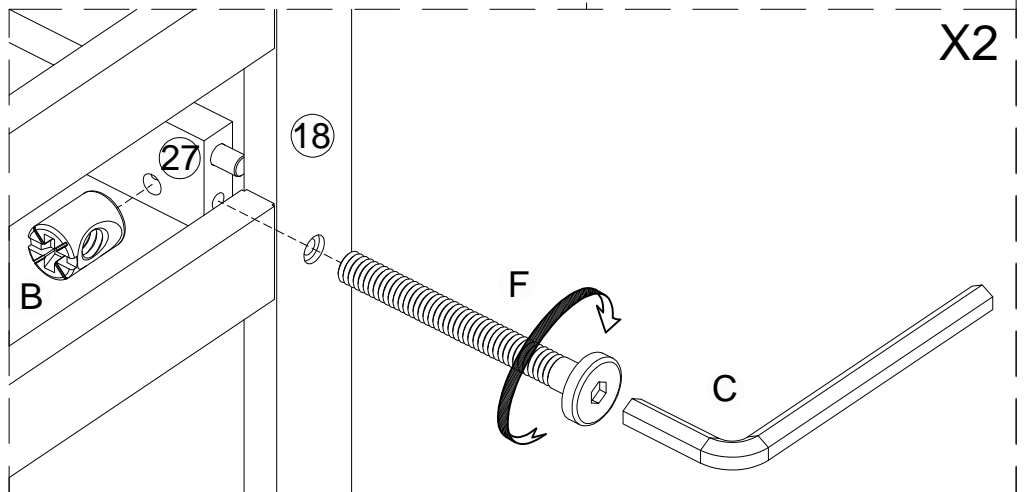


Step/Étape 19

X2



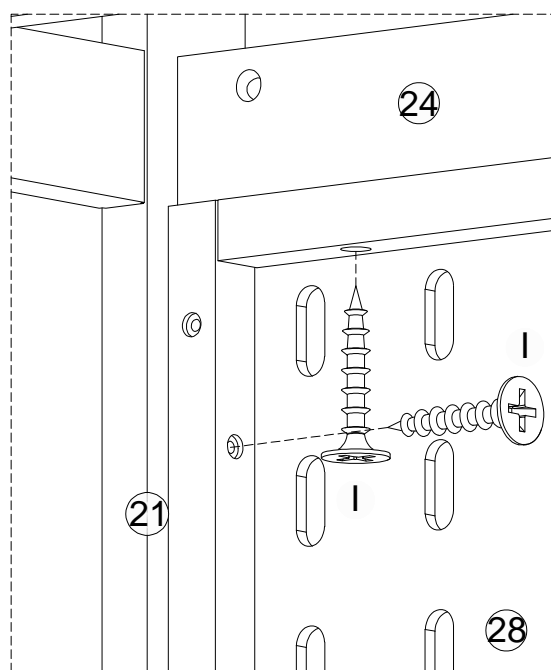
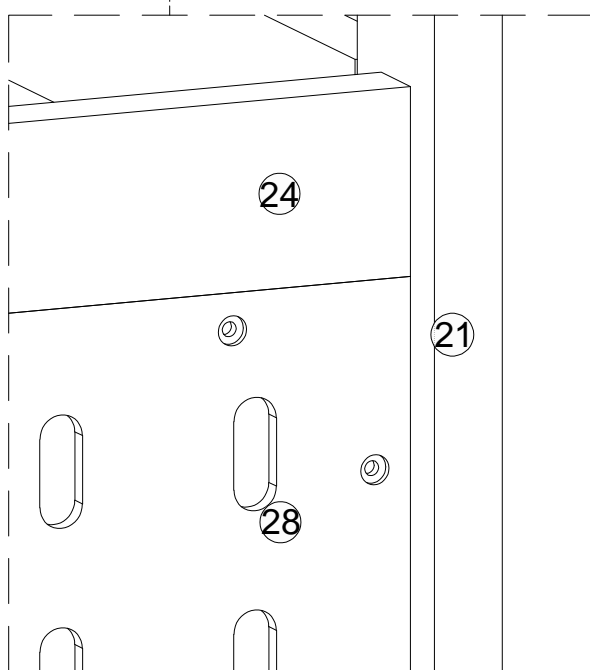
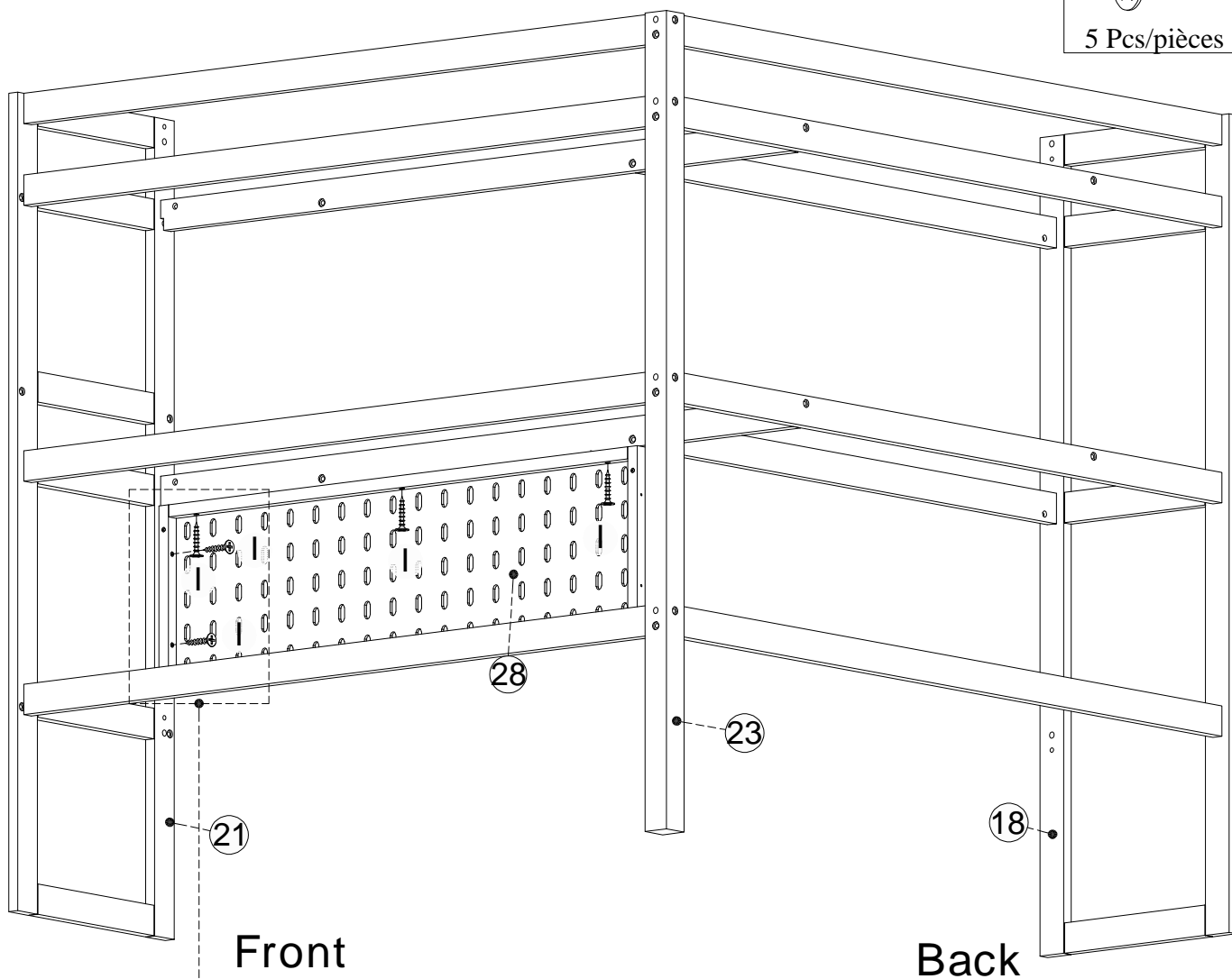
- C**

1 Pcs/pièces
- B**

4 Pcs/pièces
- F**

4 Pcs/pièces



X2

Step/Étape 20


I 
5 Pcs/pièces

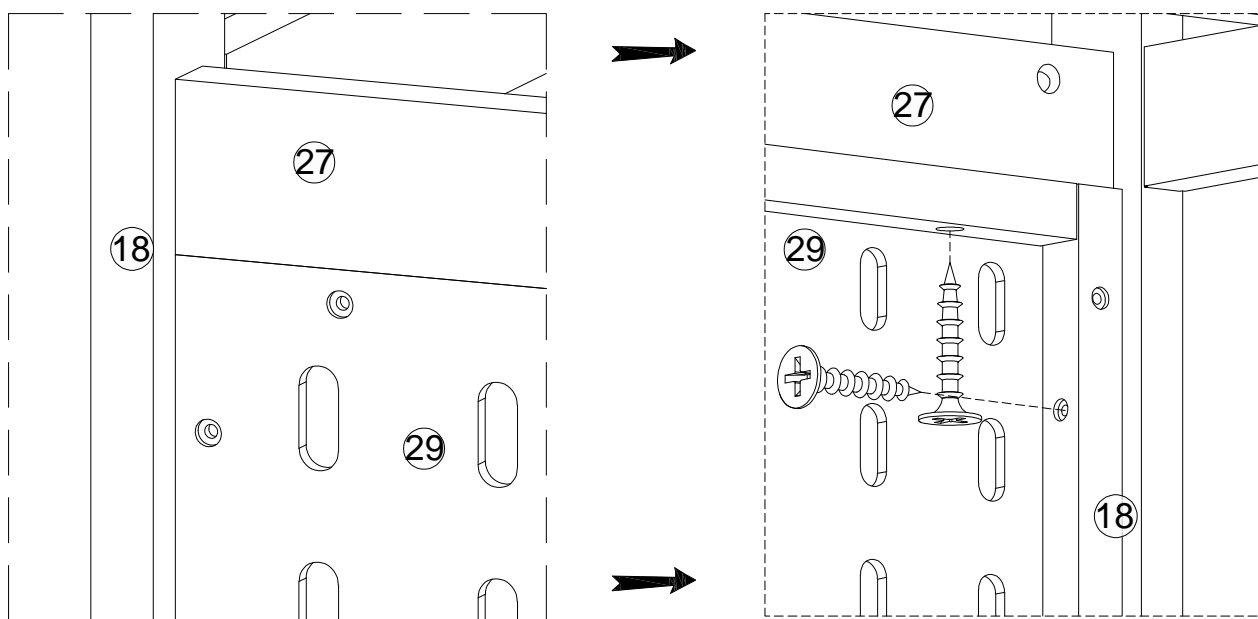
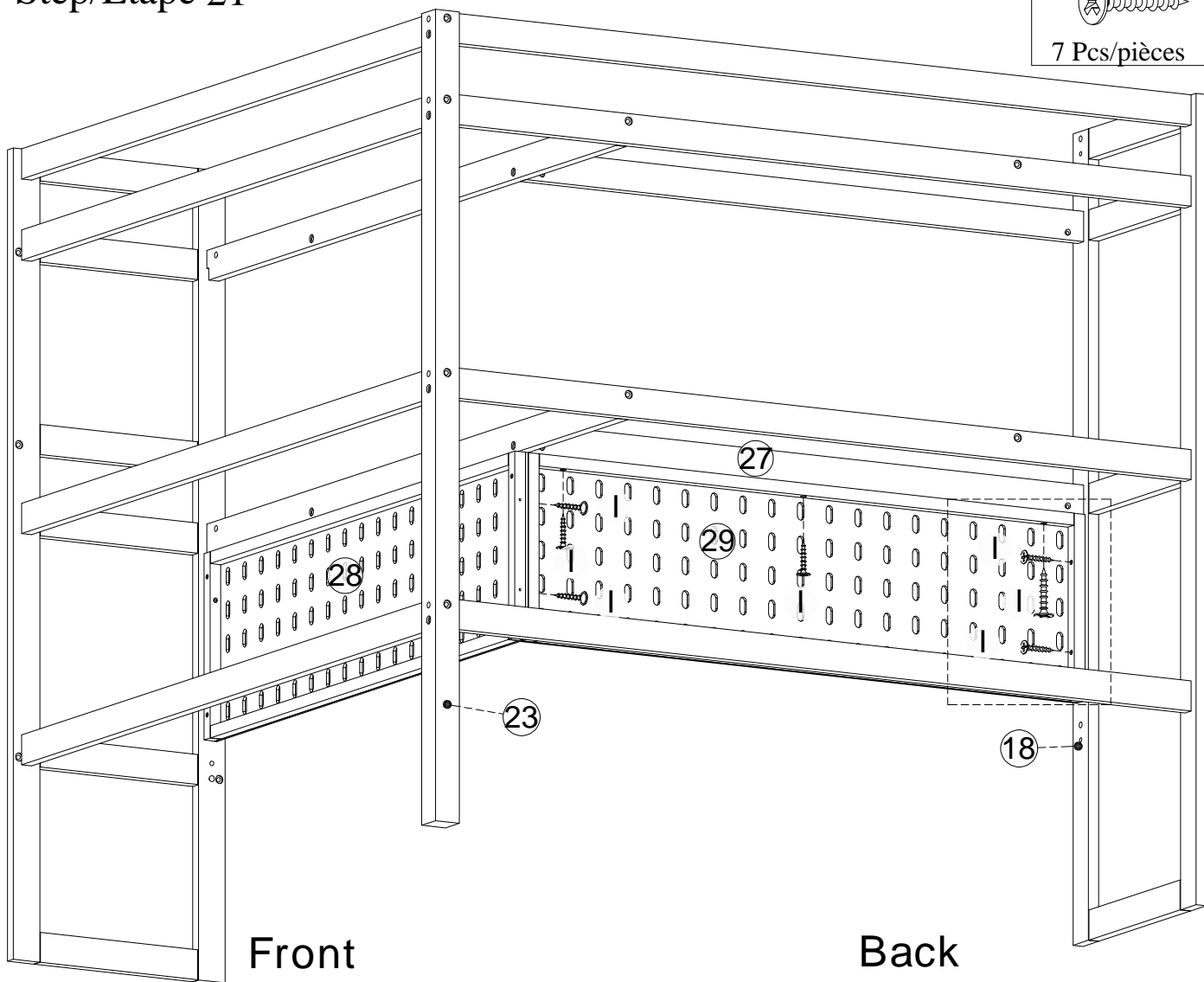


Position the decorative frame (28) flush with the front face of rail (24) and tight against frame (21), then secure with screws.

Positionner le cadre décoratif (28) affleurant à la face avant de la traverse (24) et contre le cadre (21), puis le fixer avec des vis

Step/Étape 21

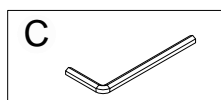
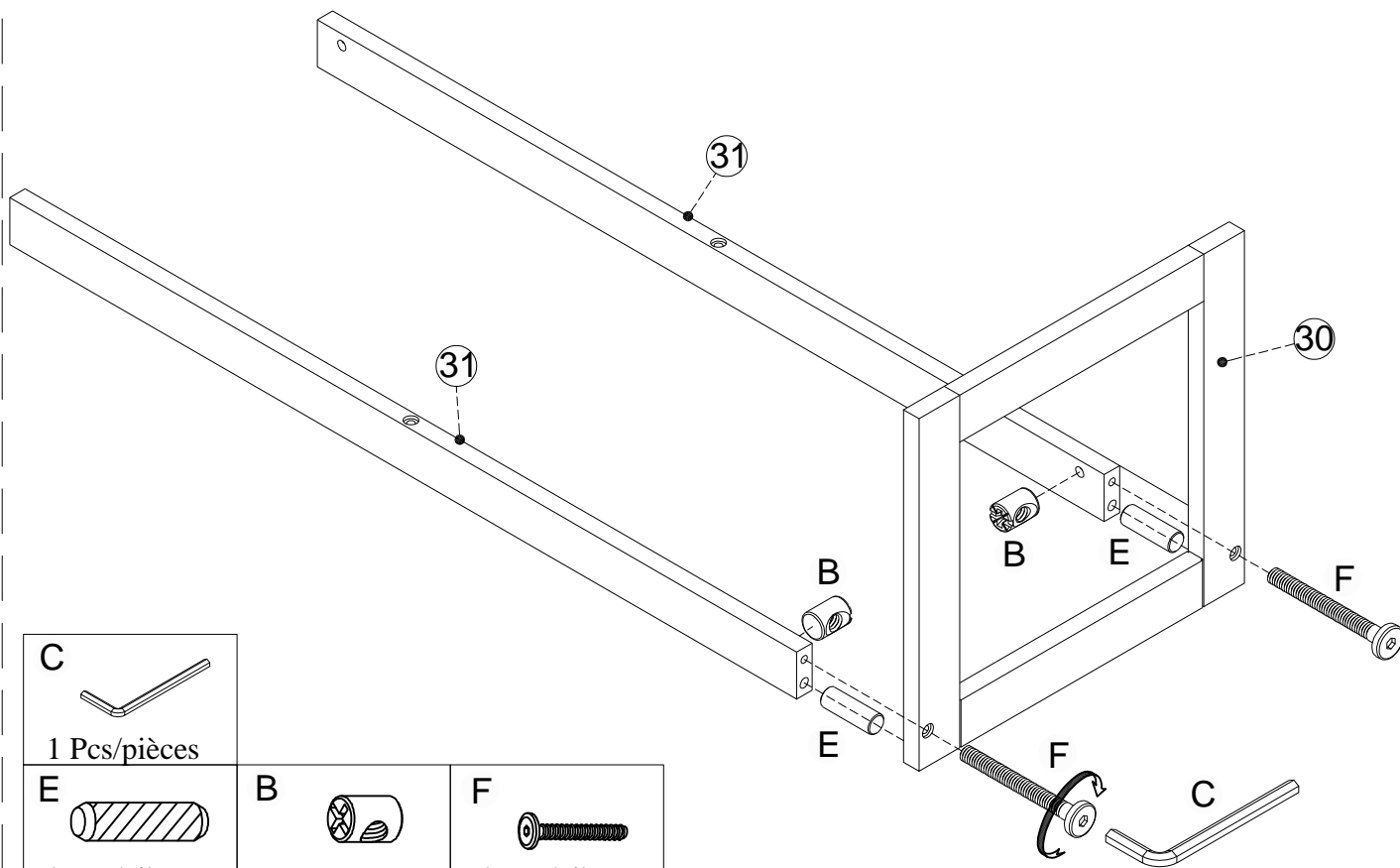
1 
7 Pcs/pièces



Position the decorative frame (29) flush with the front face of rail (27) and tight against frame (18) then secure with screws.

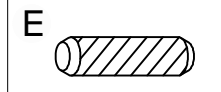
Positionner le cadre décoratif (29) affleurant à la face avant de la traverse (27) et contre le cadre (18), puis le fixer avec des vis

Step/Étape 22



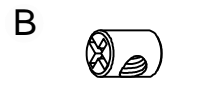
C

1 Pcs/pièces



E

2 Pcs/pièces



B

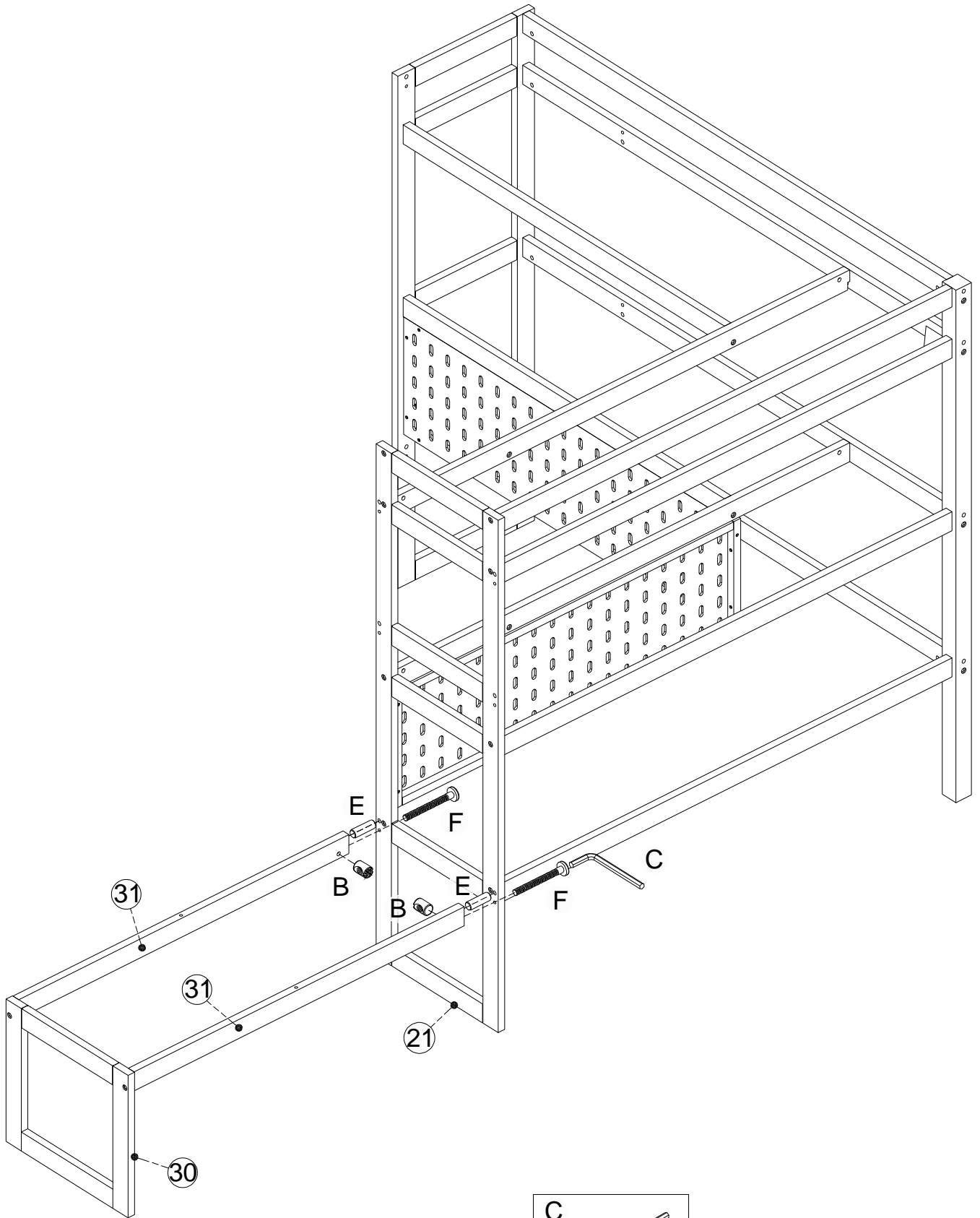
2 Pcs/pièces

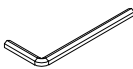
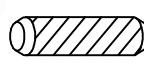




F

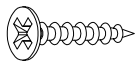
2 Pcs/pièces

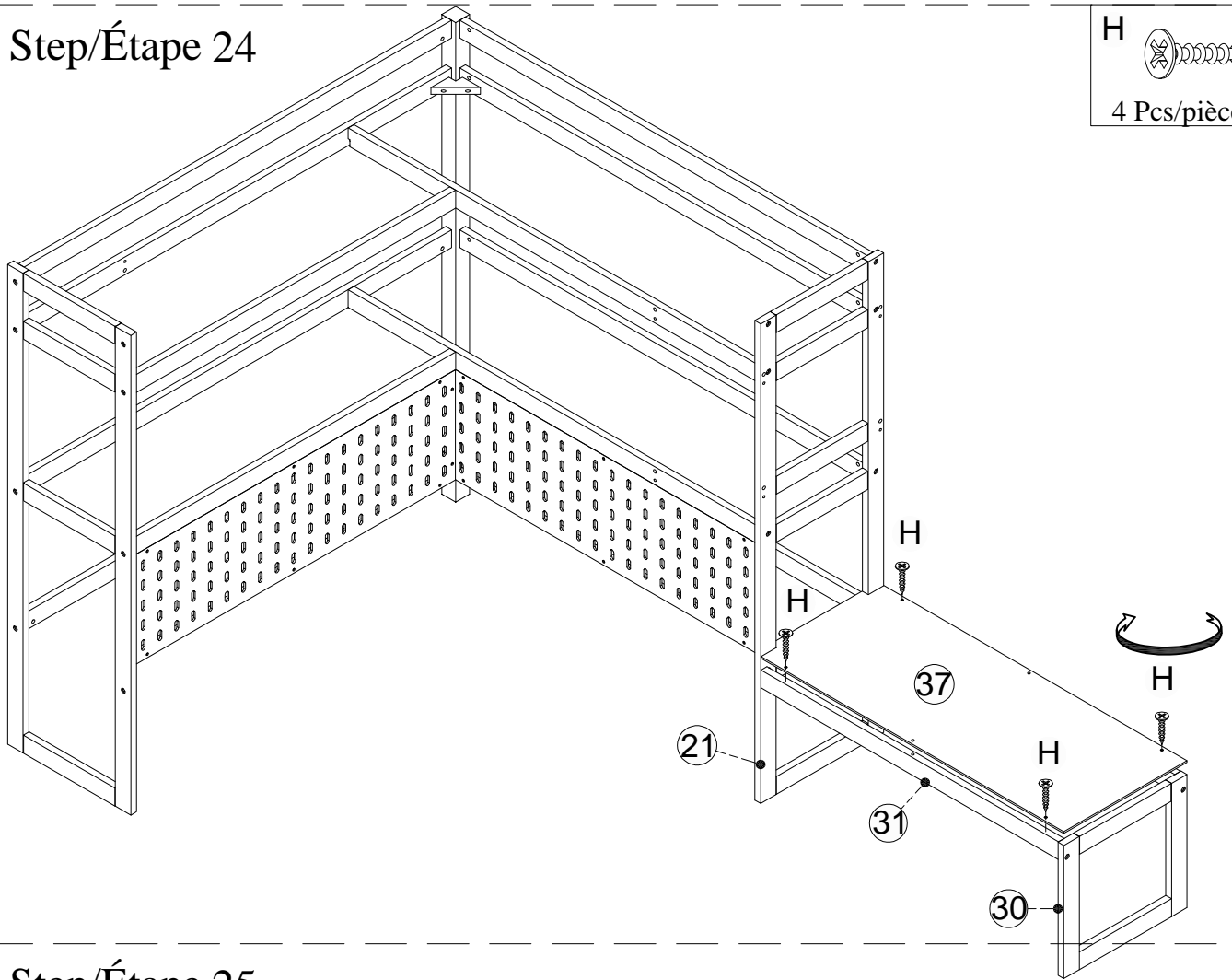
Step/Étape 23



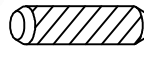



<p>C</p>  <p>1 Pcs/pièces</p>		
<p>E</p>  <p>2 Pcs/pièces</p>	<p>B</p>  <p>2 Pcs/pièces</p>	<p>F</p>  <p>2 Pcs/pièces</p>

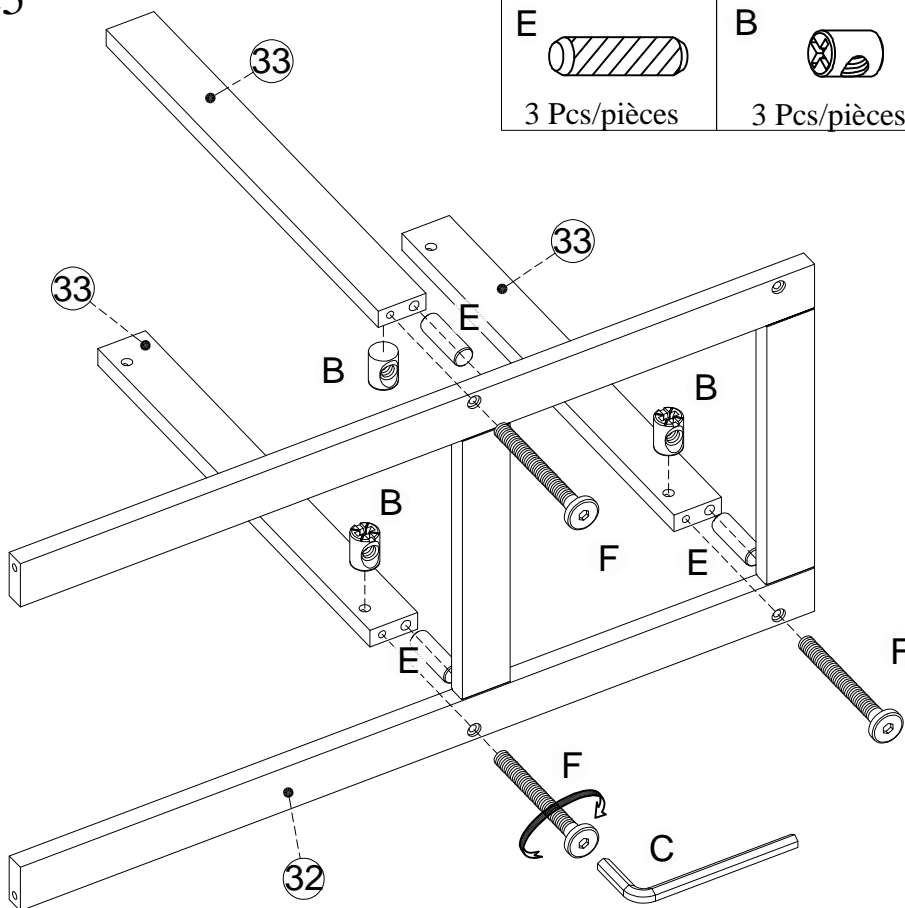
Step/Étape 24

H 
4 Pcs/pièces

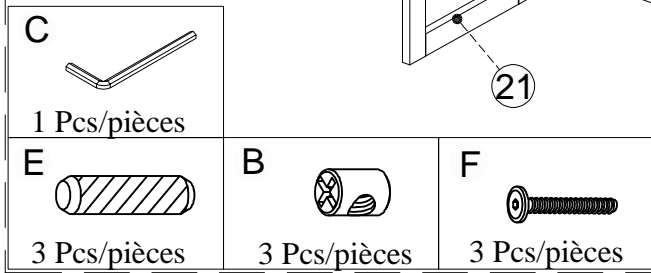
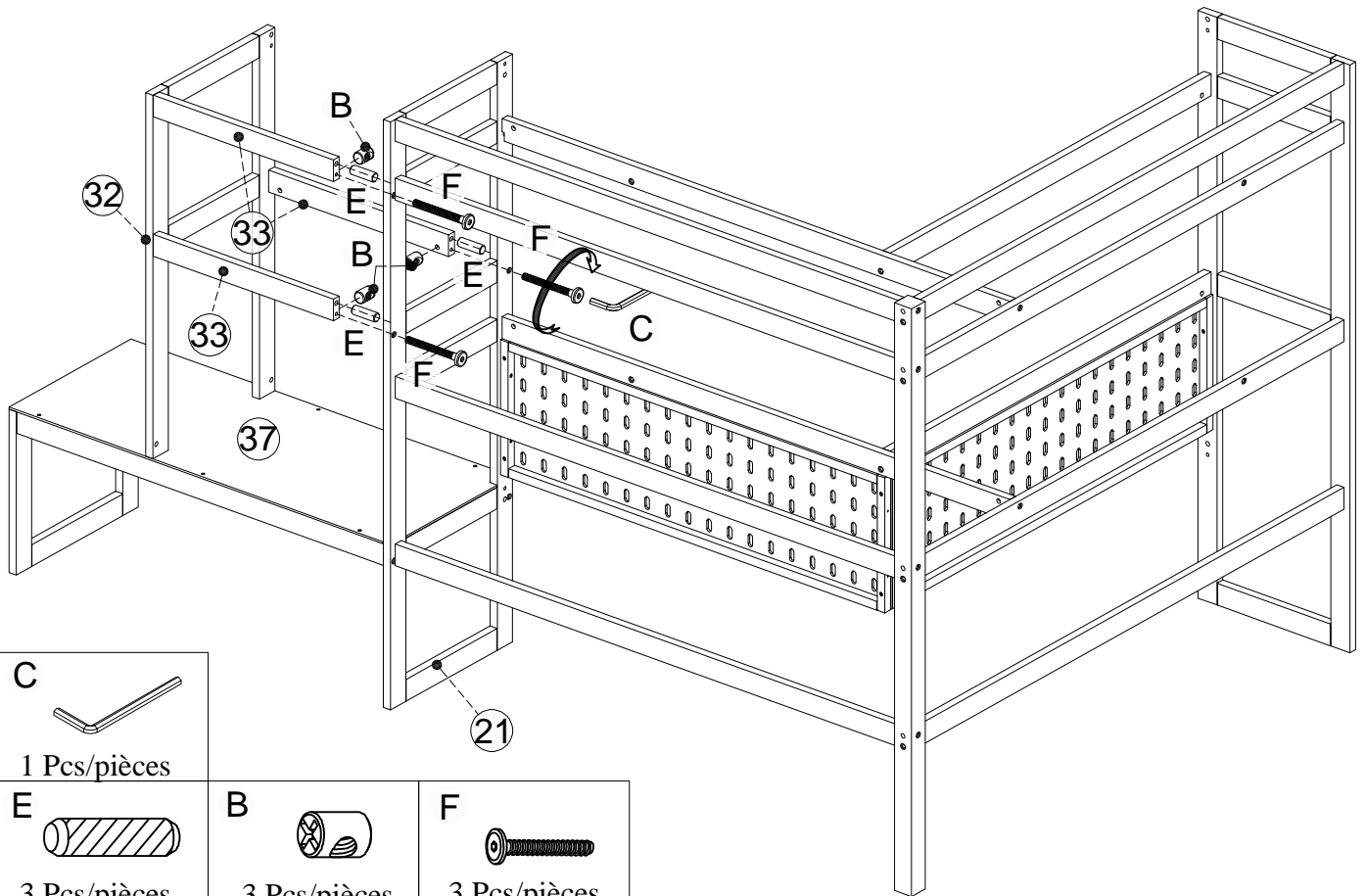


Step/Étape 25

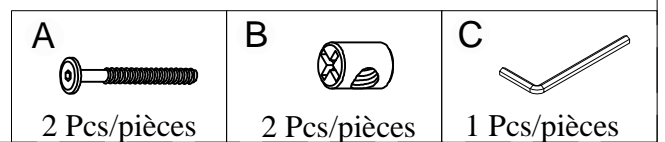
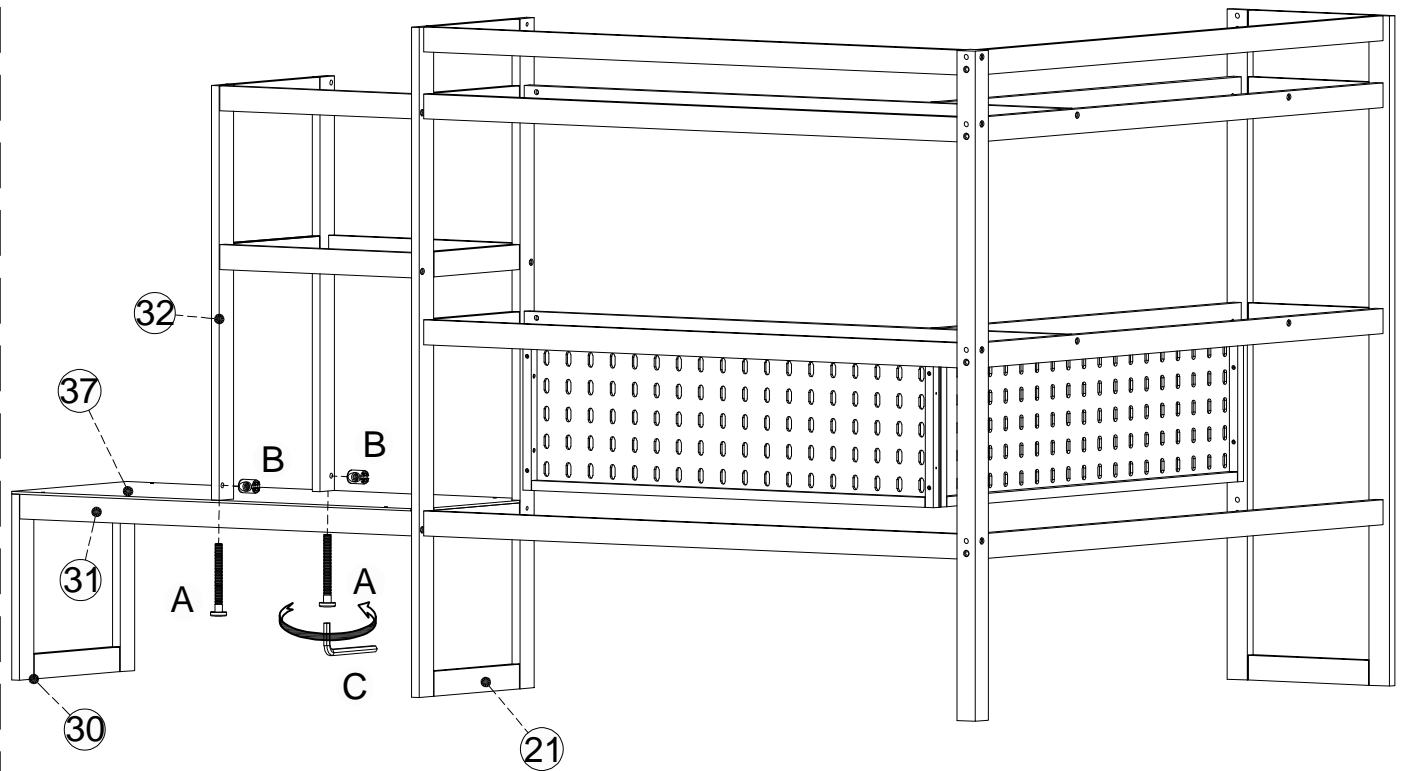
E  3 Pcs/pièces	B  3 Pcs/pièces	F  3 Pcs/pièces
C  1 Pcs/pièces		




Step/Étape 26

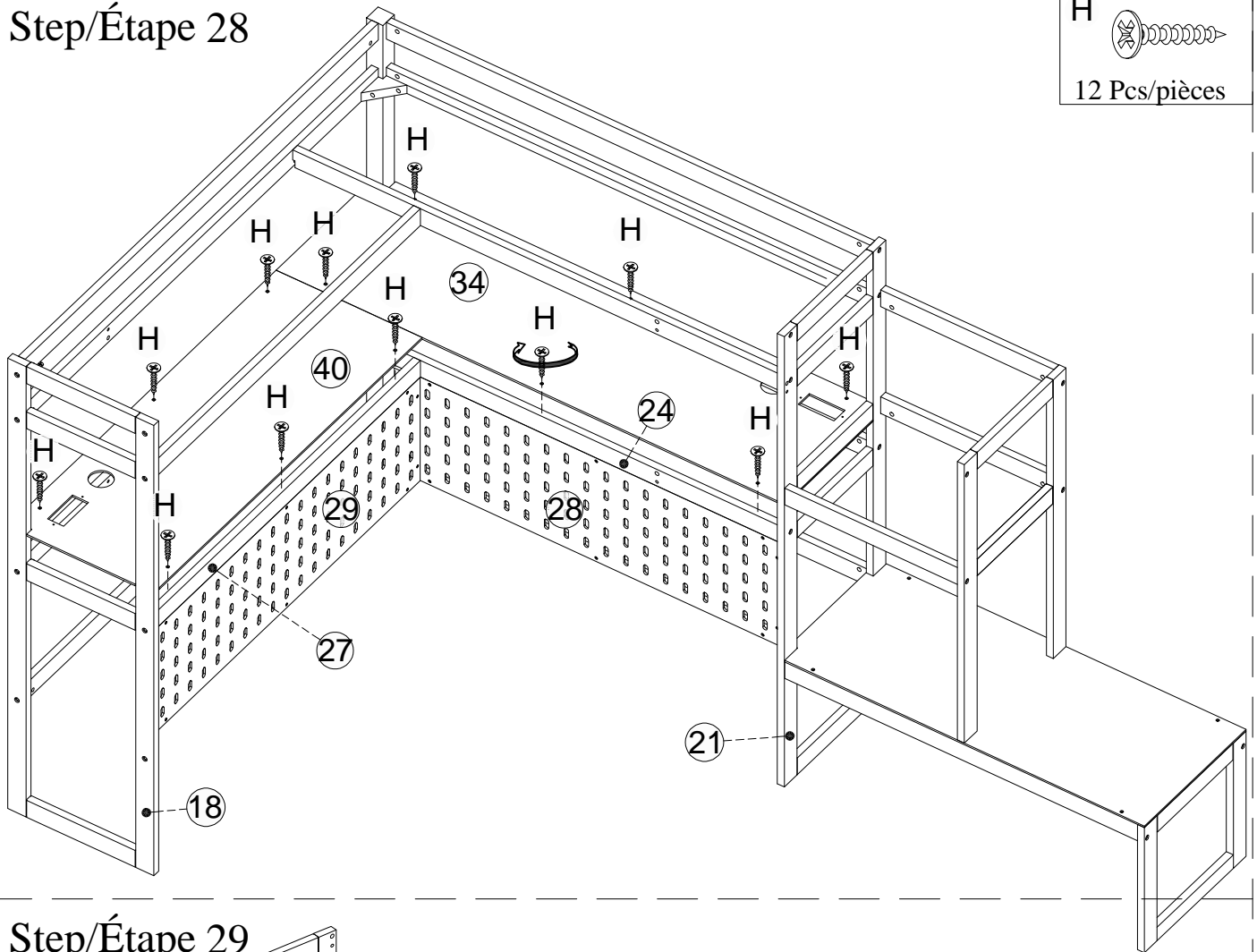


Step/Étape 27

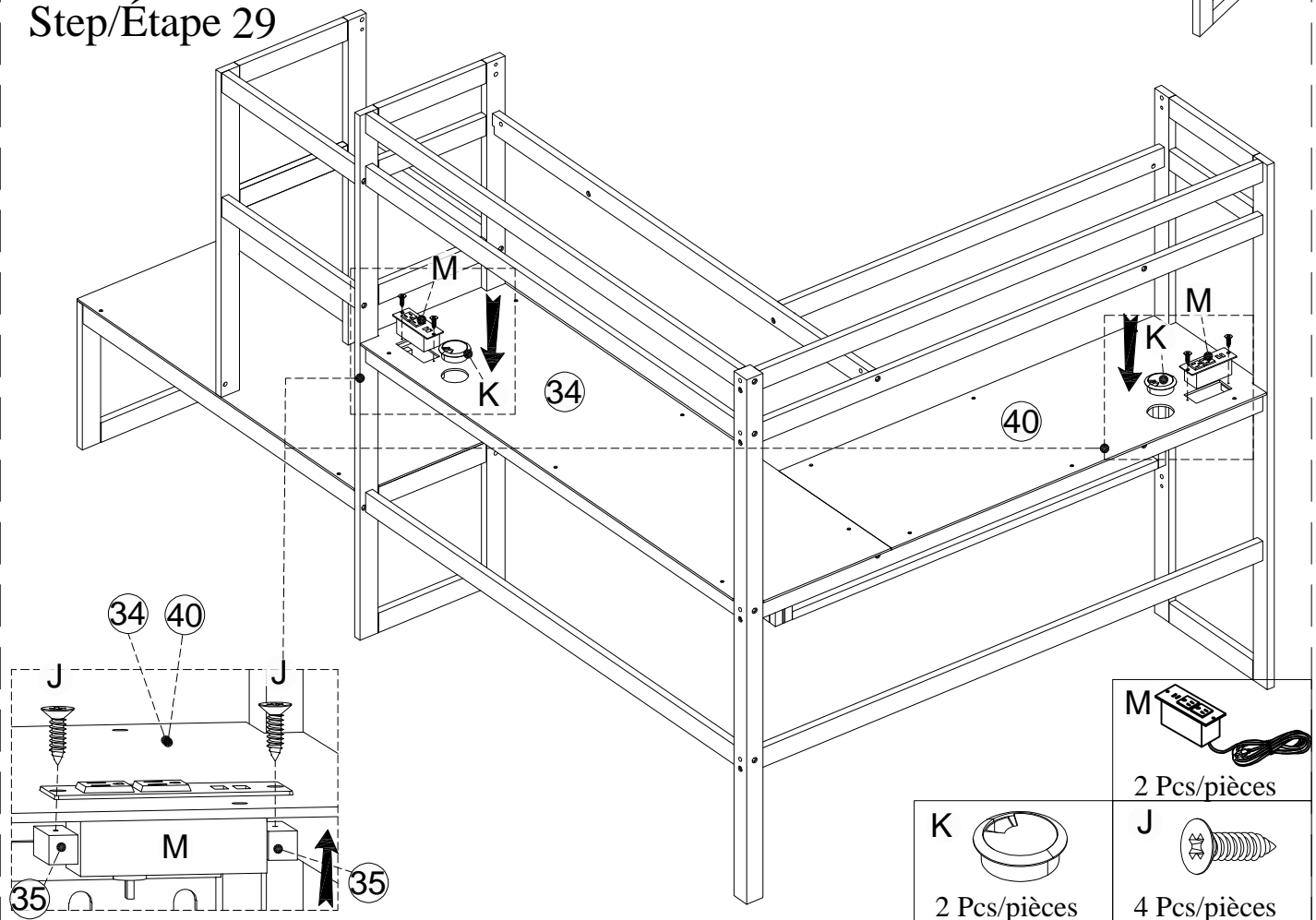


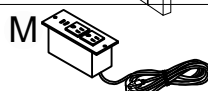
Step/Étape 28

H 
12 Pcs/pièces

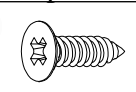


Step/Étape 29



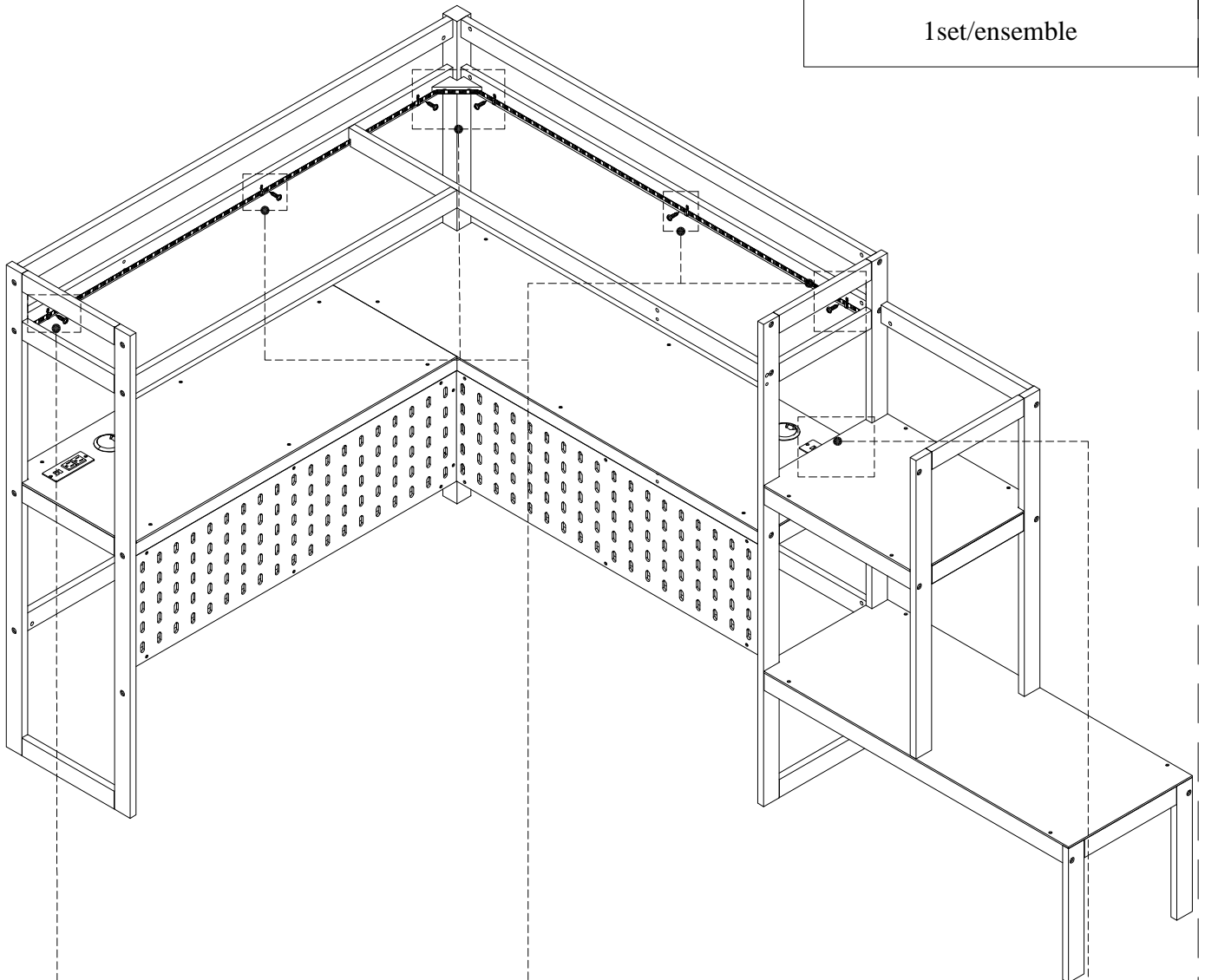
M 
2 Pcs/pièces

K 
2 Pcs/pièces

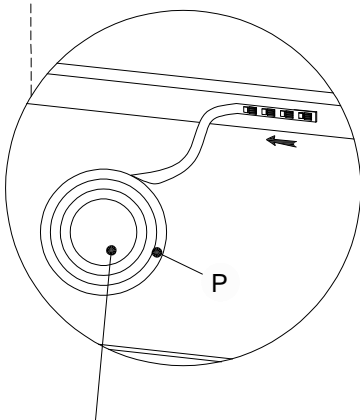
J 
4 Pcs/pièces

Step/Étape 30

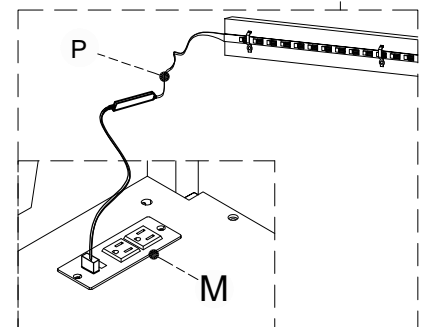
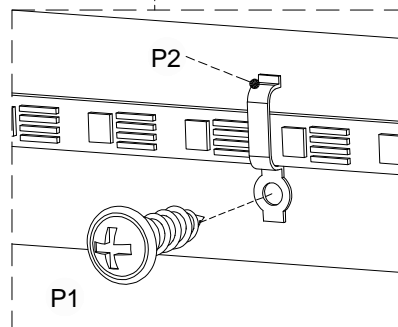
P	P1	P2	
1set/ensemble			



Remarque : veuillez à ne pas endommager la LED.



Led light/
Lumière menée




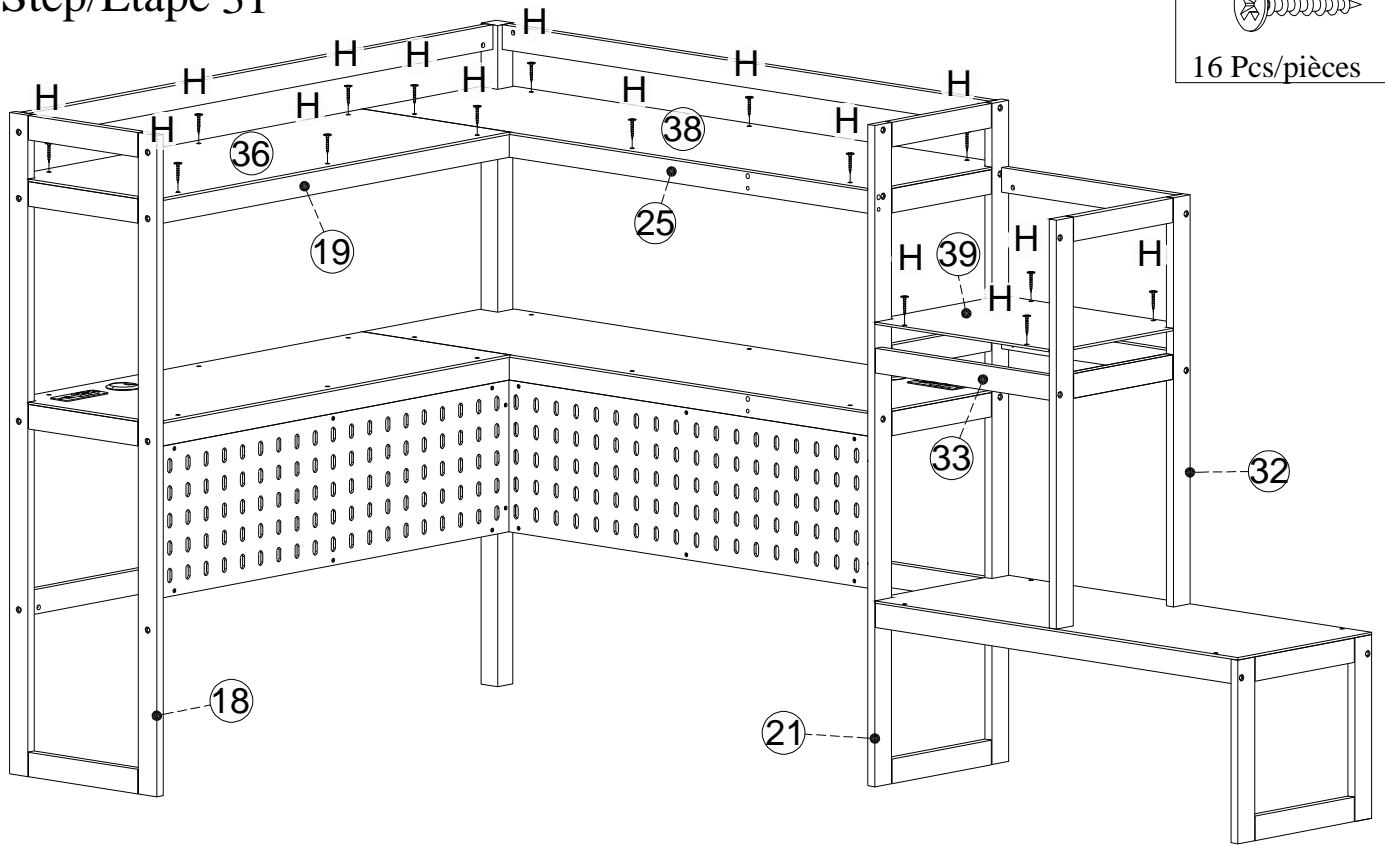
Android : Search for LotusLamp X
' in ' Google'



IOS : Search for the (LotusLamp X)
app in the apple Store

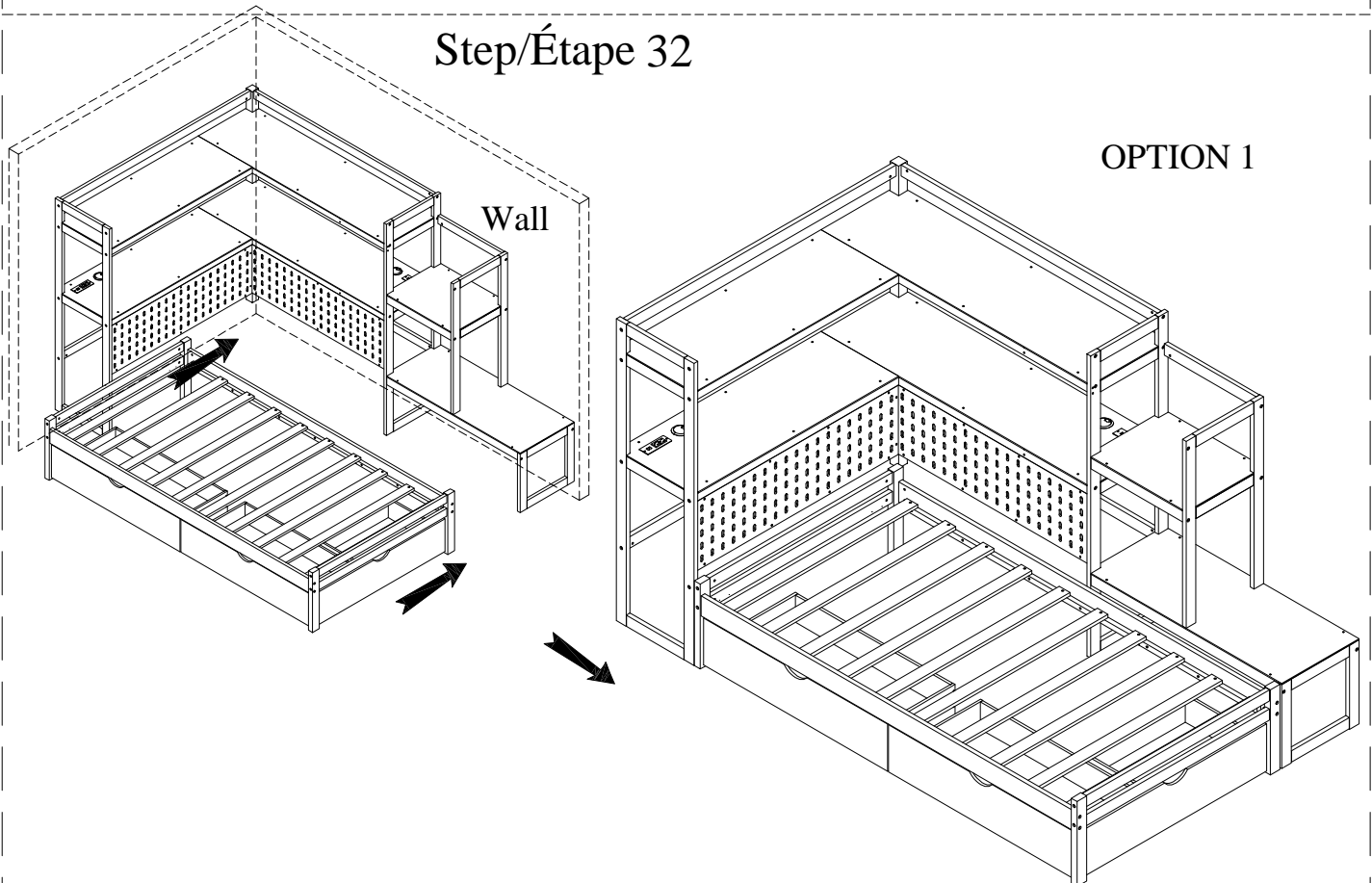
Step/Étape 31

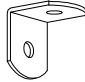
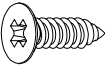
H 
16 Pcs/pièces

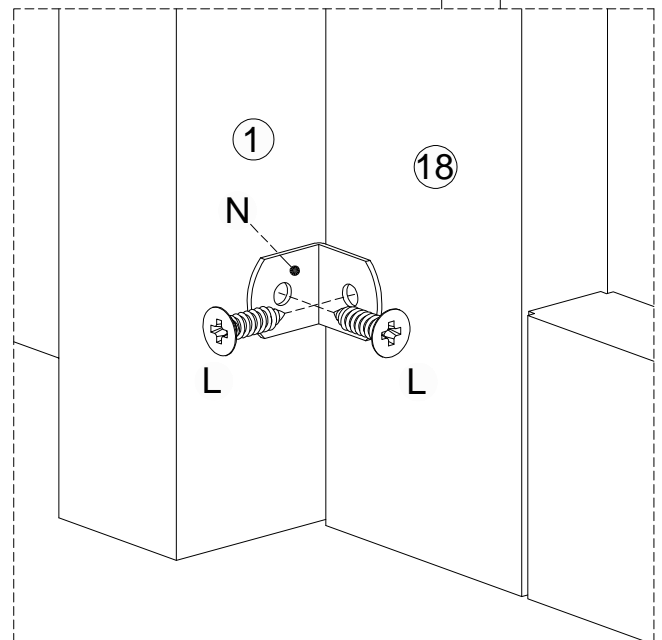
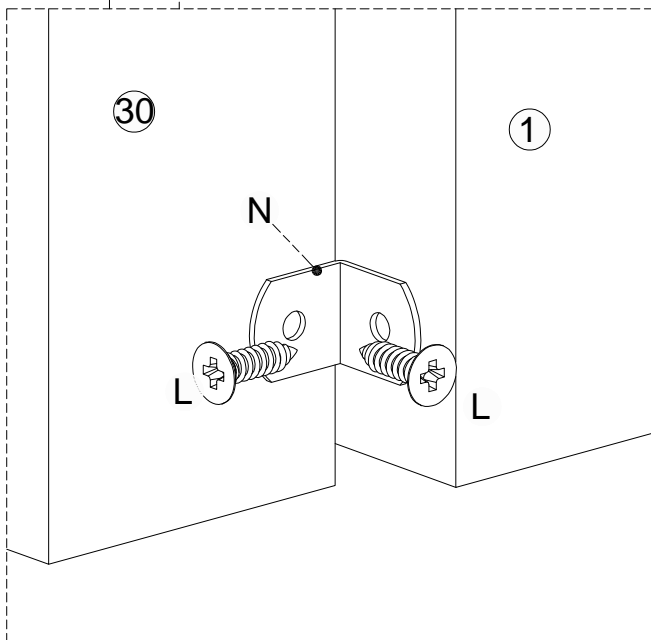
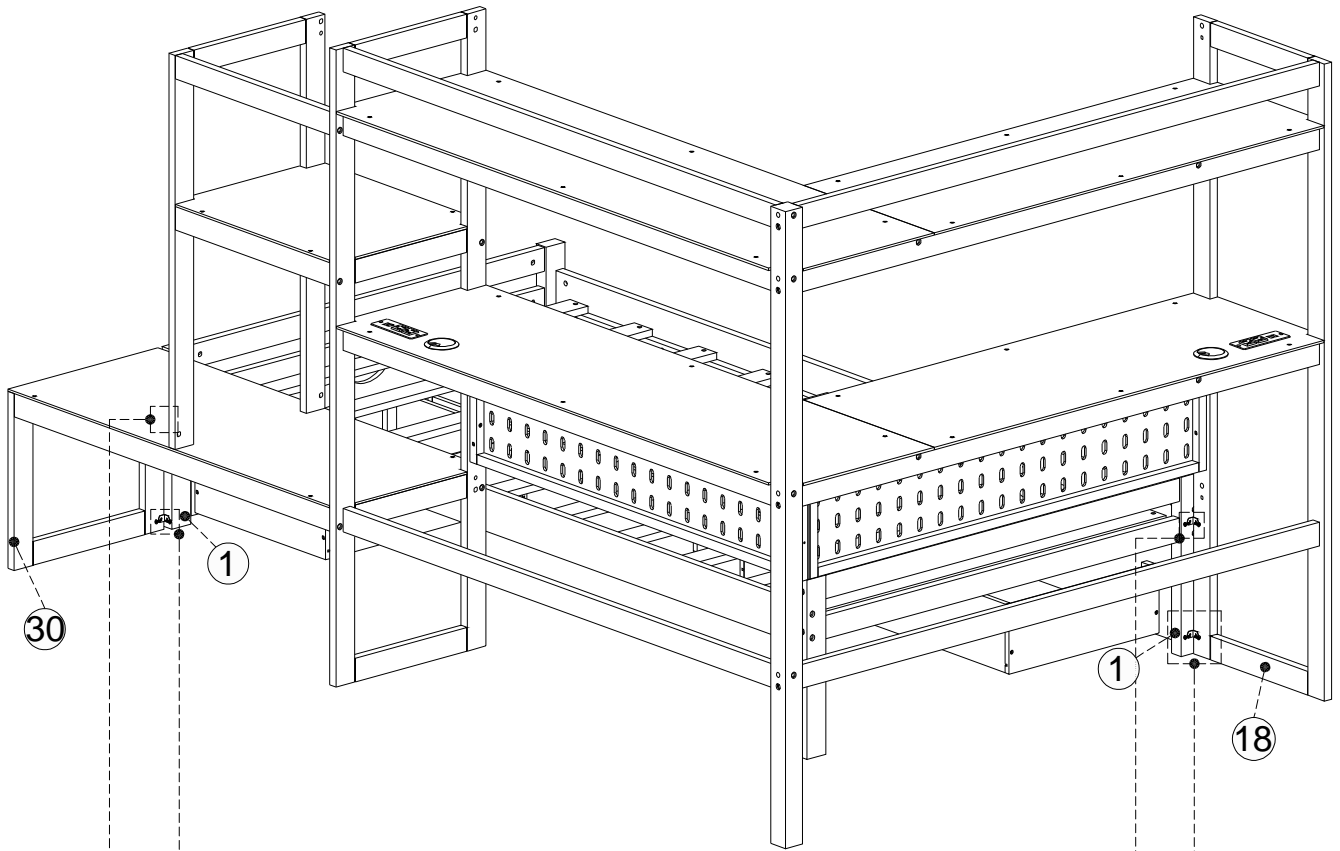


Step/Étape 32

OPTION 1



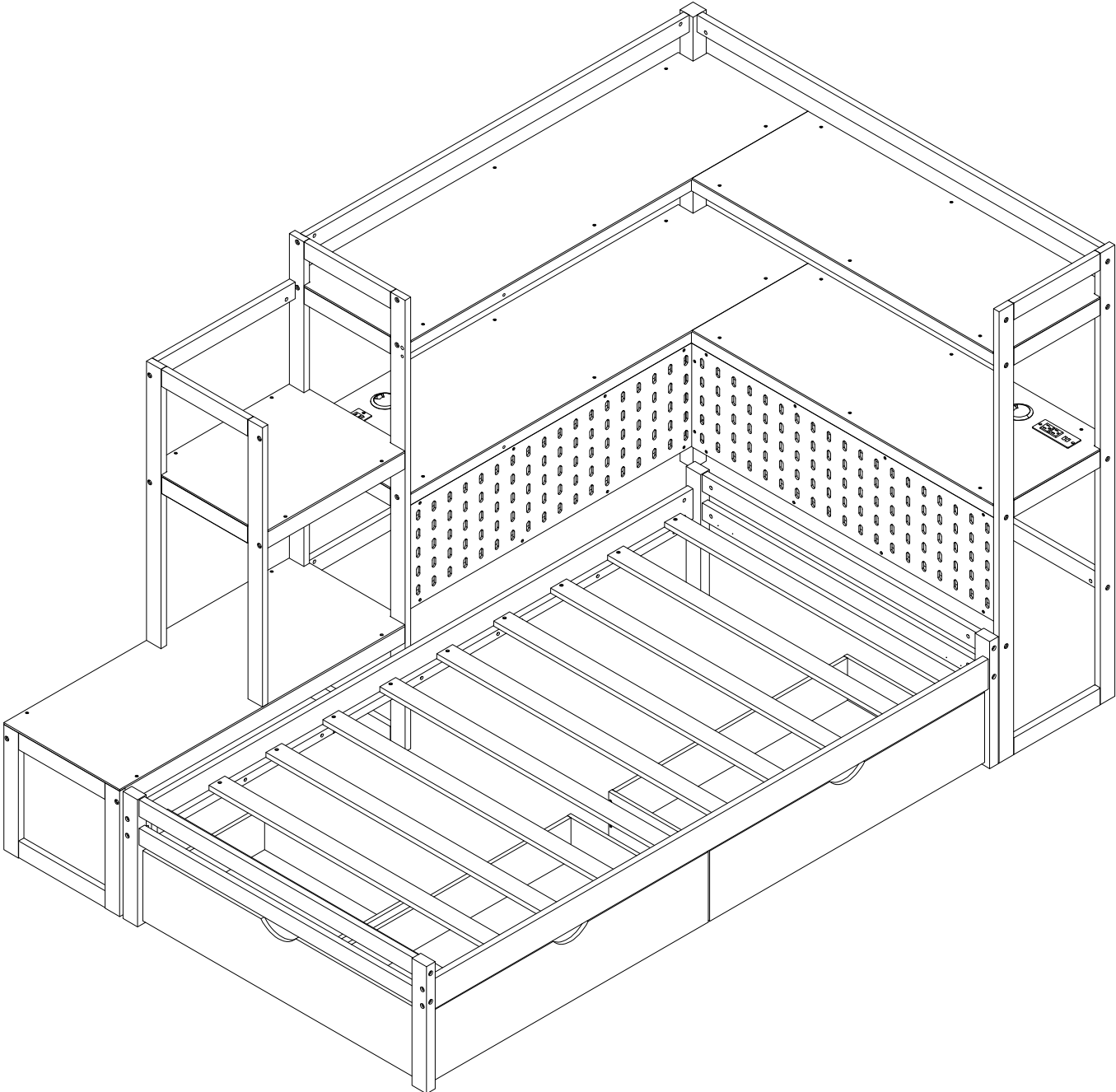
N		L	
4 Pcs/pièces		8 Pcs/pièces	



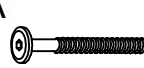

Place the fully assembled shelf unit in the desired corner. Then position the bed perpendicular to the shelf as shown. Complete Option 1 if you want the shelf on the left side of the bed.

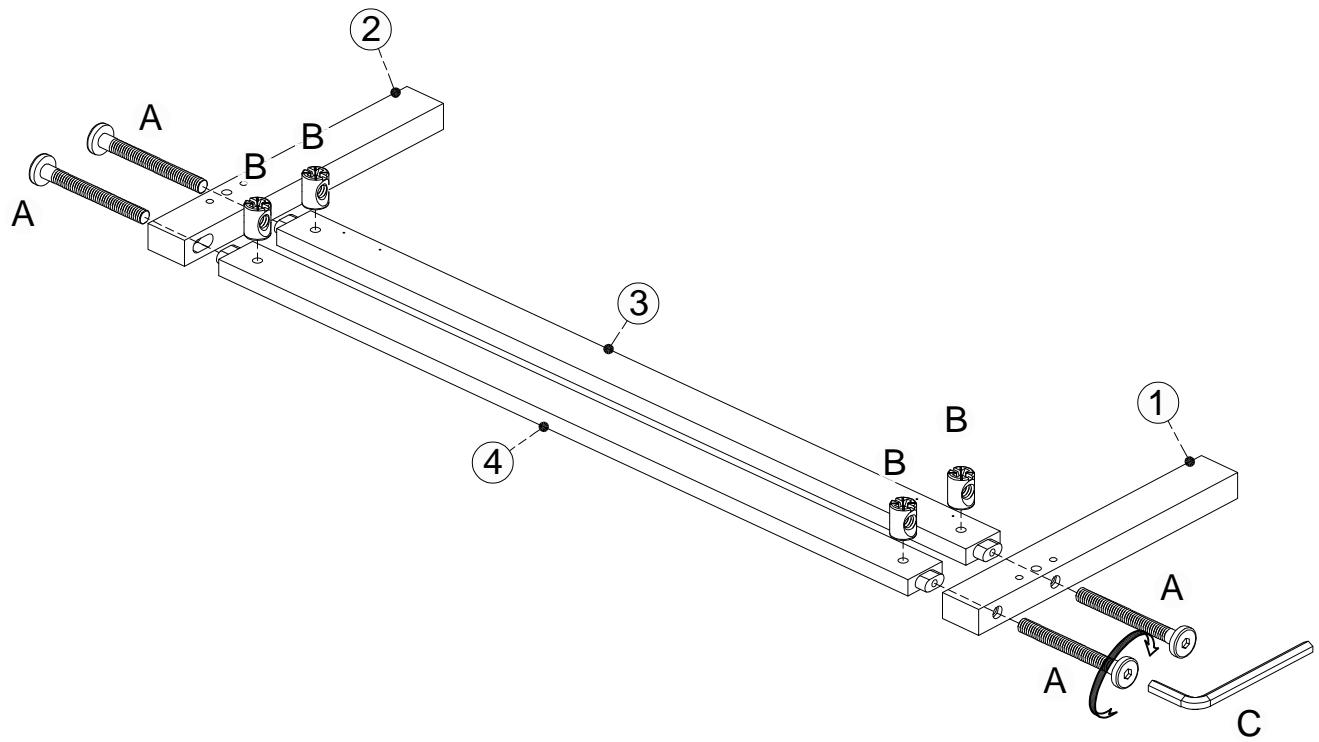
Placez le module d'étagère entièrement assemblé dans le coin souhaité. Ensuite, positionnez le lit perpendiculairement à l'étagère comme illustré. Terminez l'Option 1 si vous souhaitez que l'étagère soit à gauche du lit.

OPTION 2

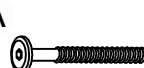

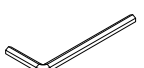


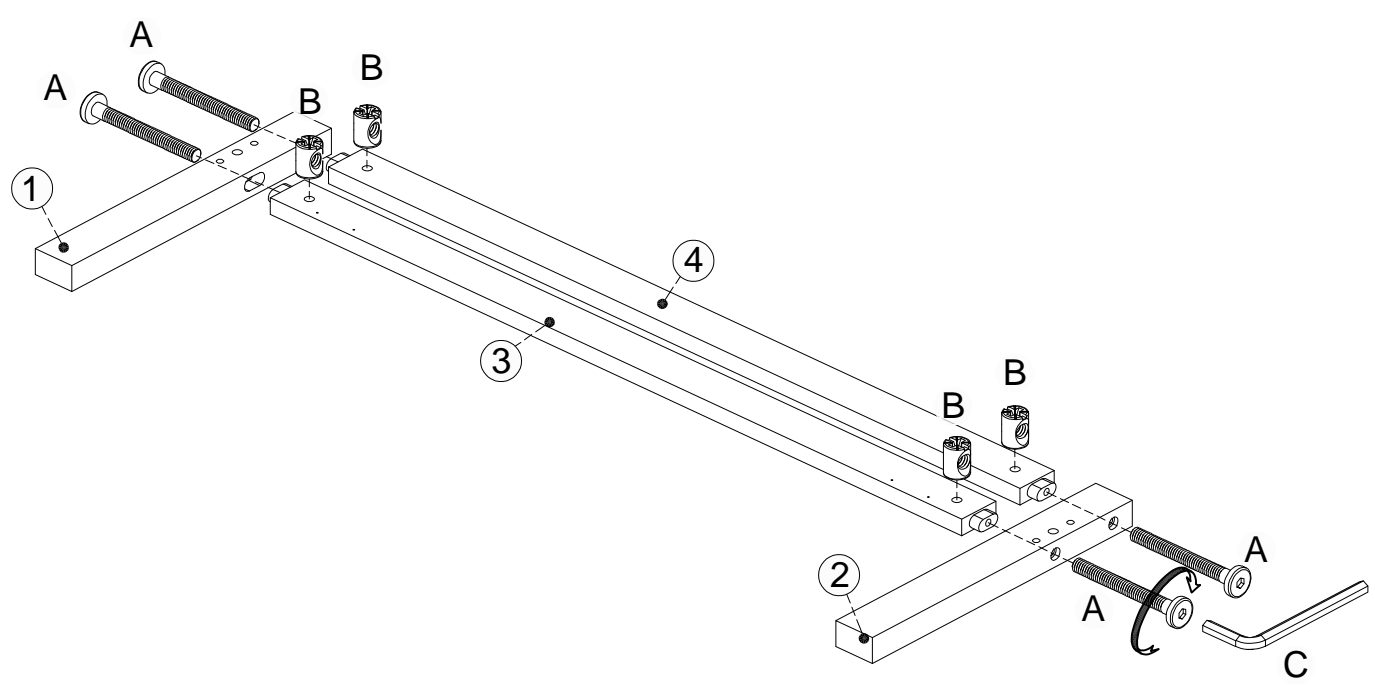
Step/Étape 01

A  4 Pcs/pièces	B  4 Pcs/pièces	C  1 Pcs/pièces
--	---	---




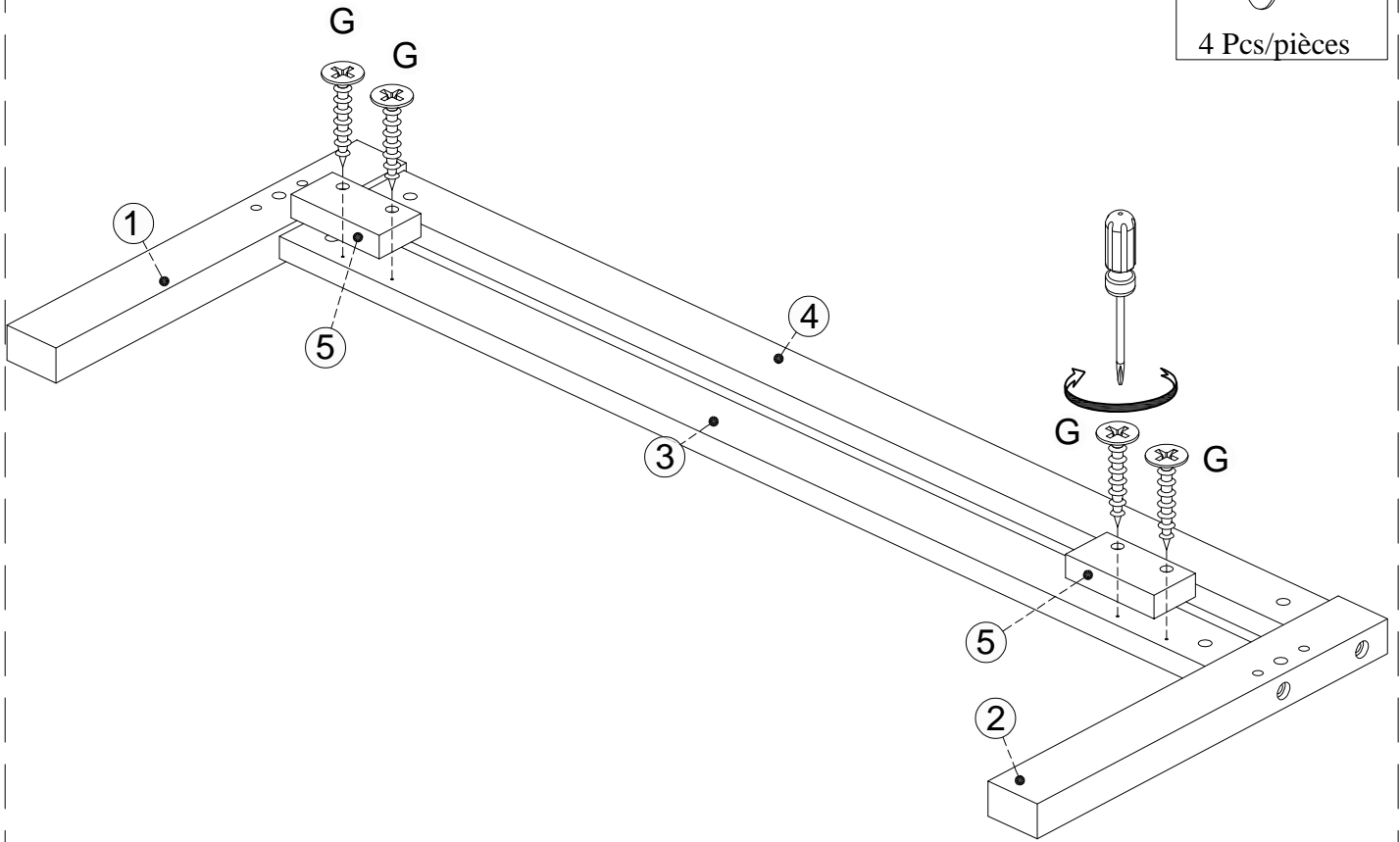
Step/Étape 02

A  4 Pcs/pièces	B  4 Pcs/pièces	C  1 Pcs/pièces
--	---	---




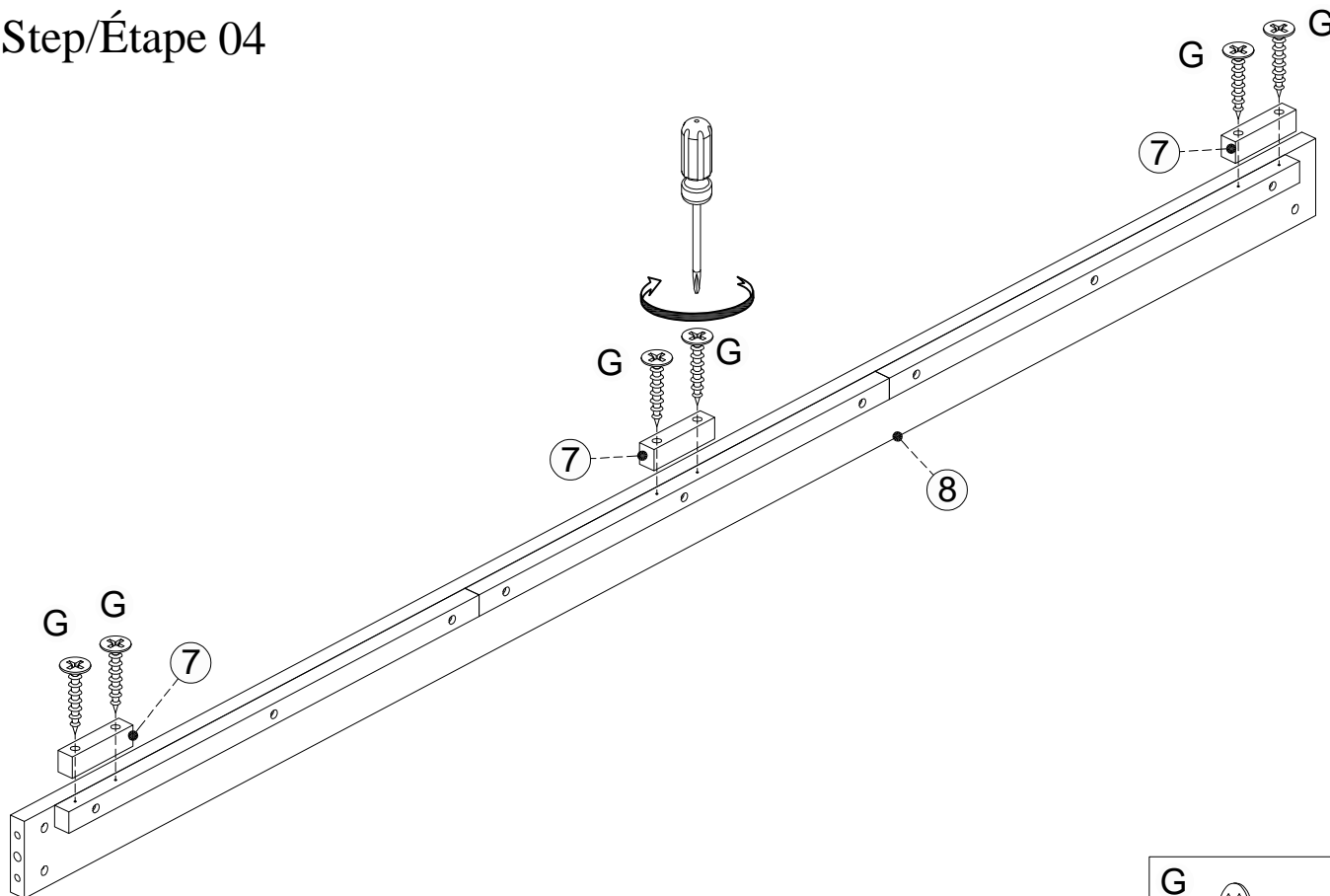
Step/Étape 03

G 
4 Pcs/pièces

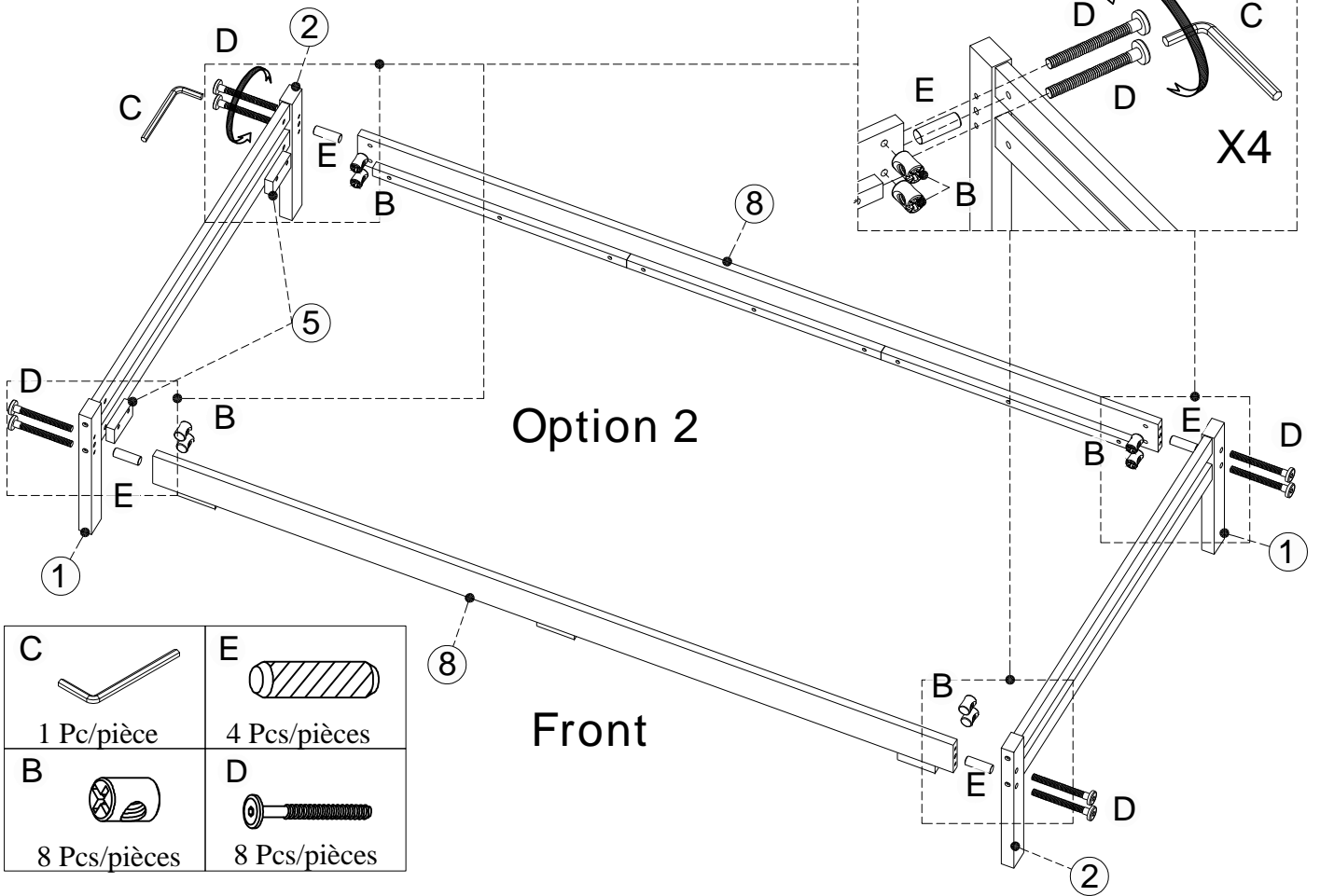


Step/Étape 04

G 
6 Pcs/pièces

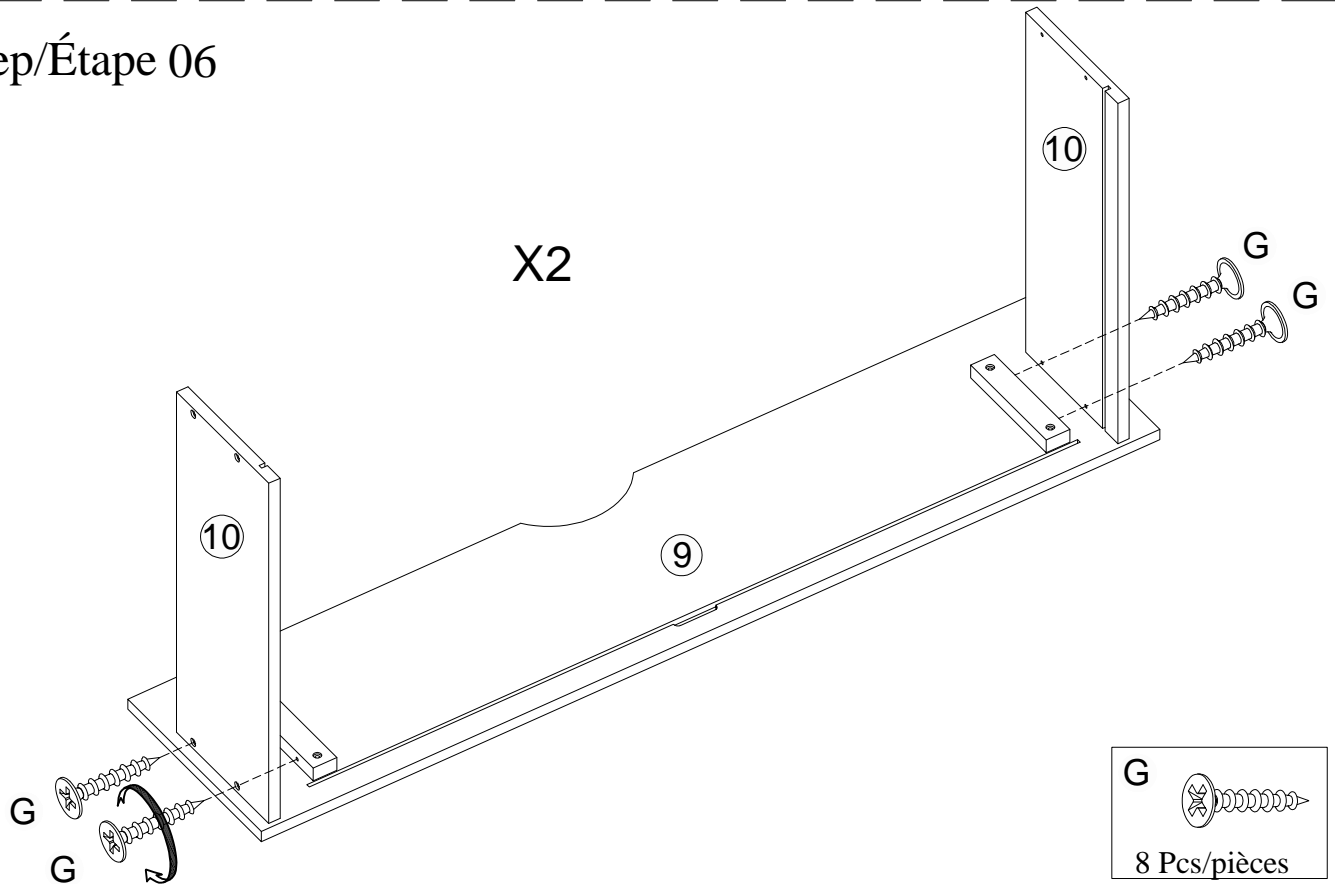


Step/Étape 05

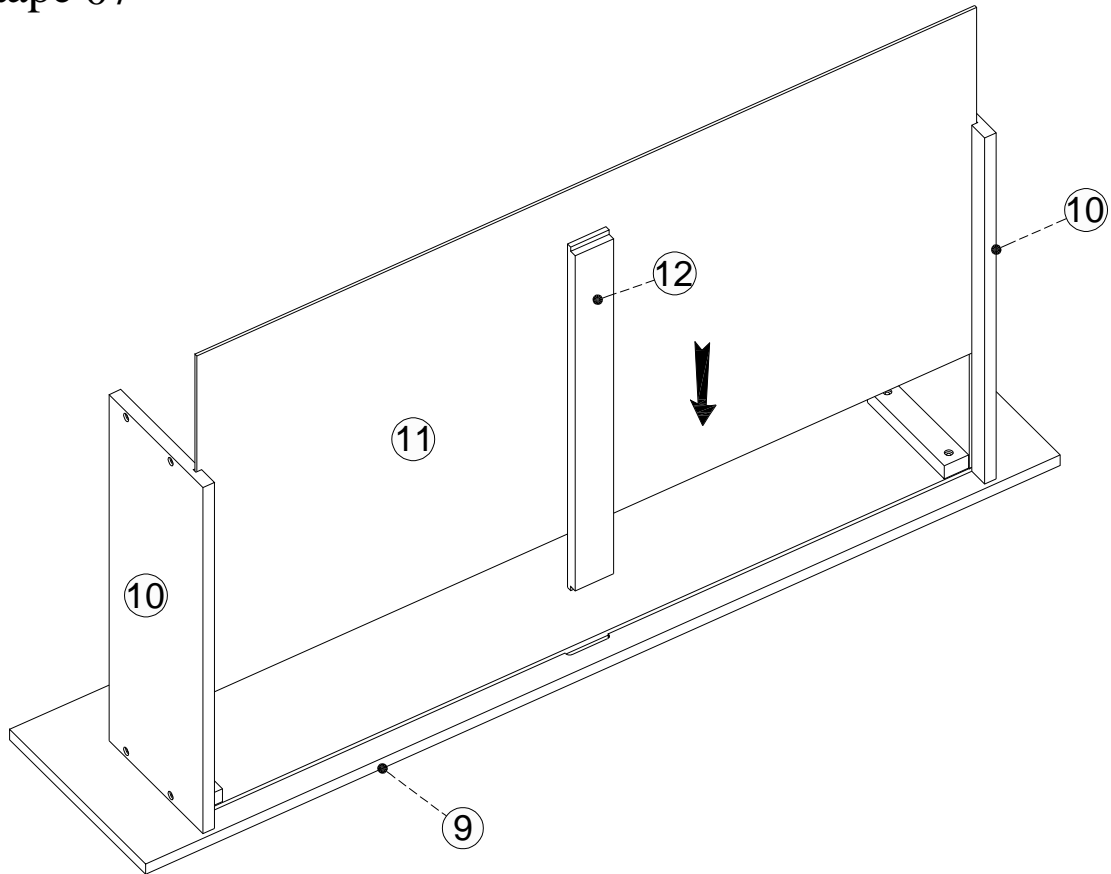


Note : The leg frame with the drawer stopper (5) will be assembled on the upper left side.
 Note : Le cadre de pied avec la butée de tiroir (5) sera assemblé en haut à gauche.


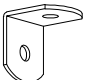
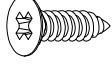
Step/Étape 06

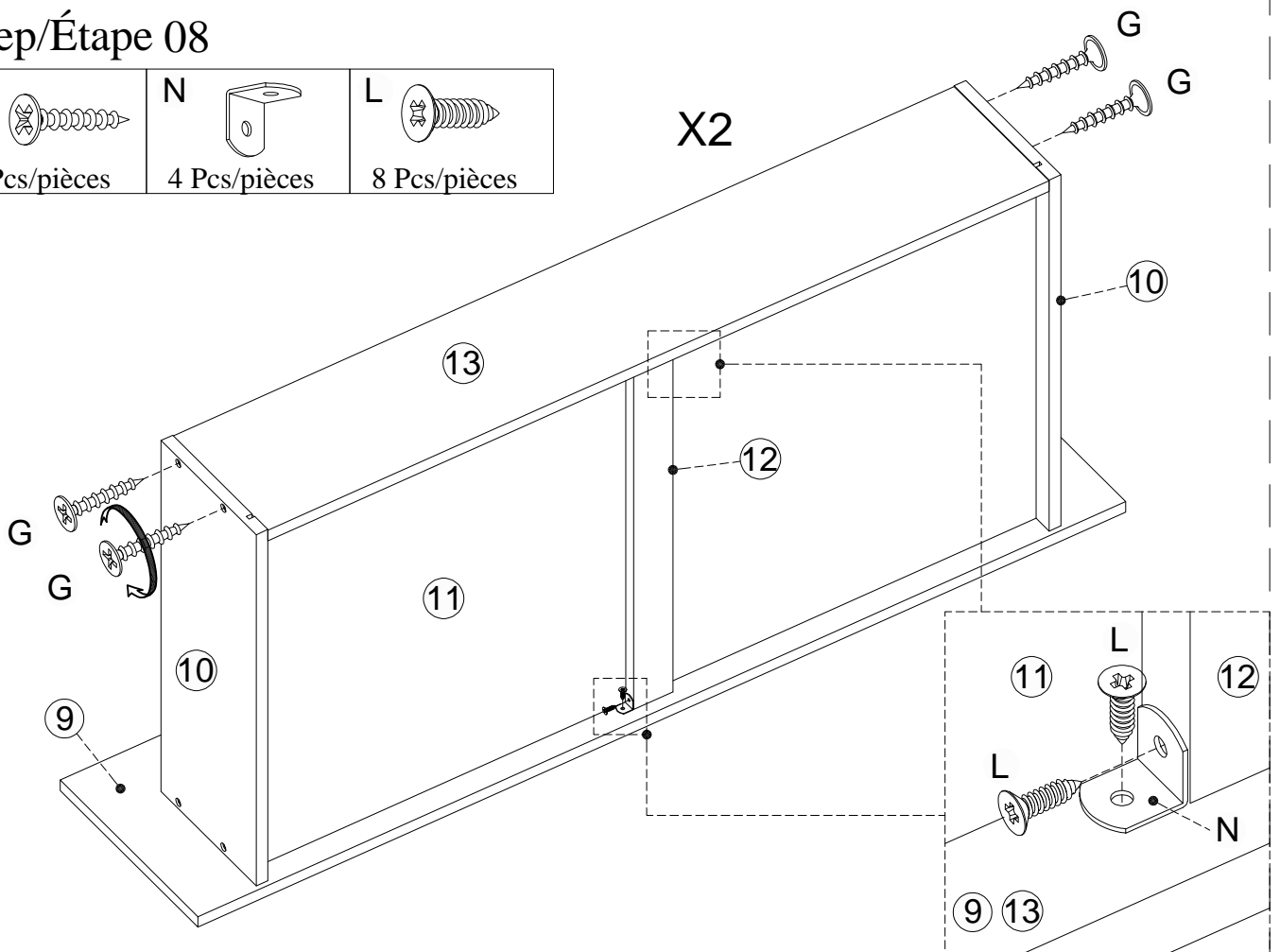


Step/Étape 07

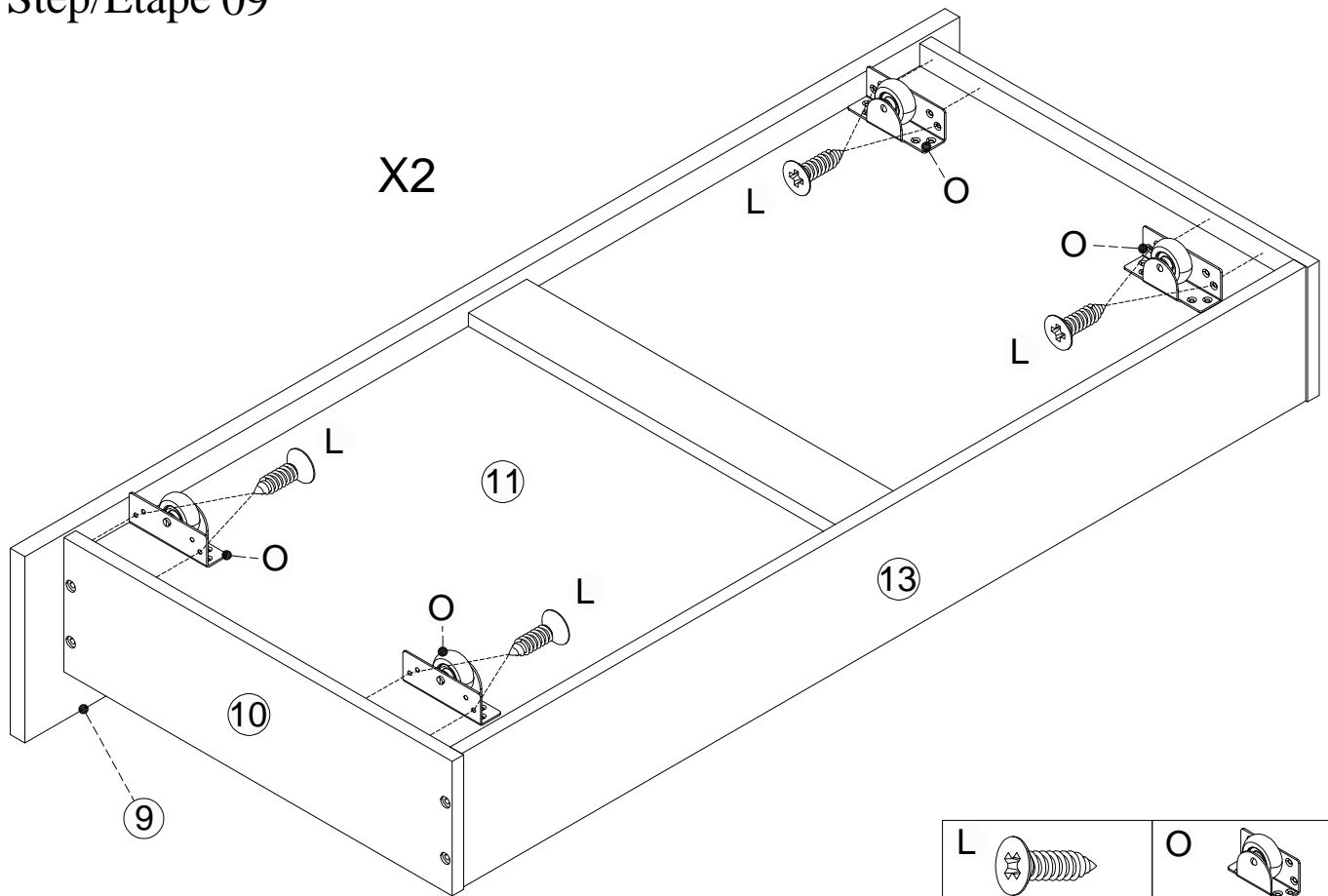


Step/Étape 08

<p>G </p> <p>8 Pcs/pièces</p>	<p>N </p> <p>4 Pcs/pièces</p>	<p>L </p> <p>8 Pcs/pièces</p>
---	---	---

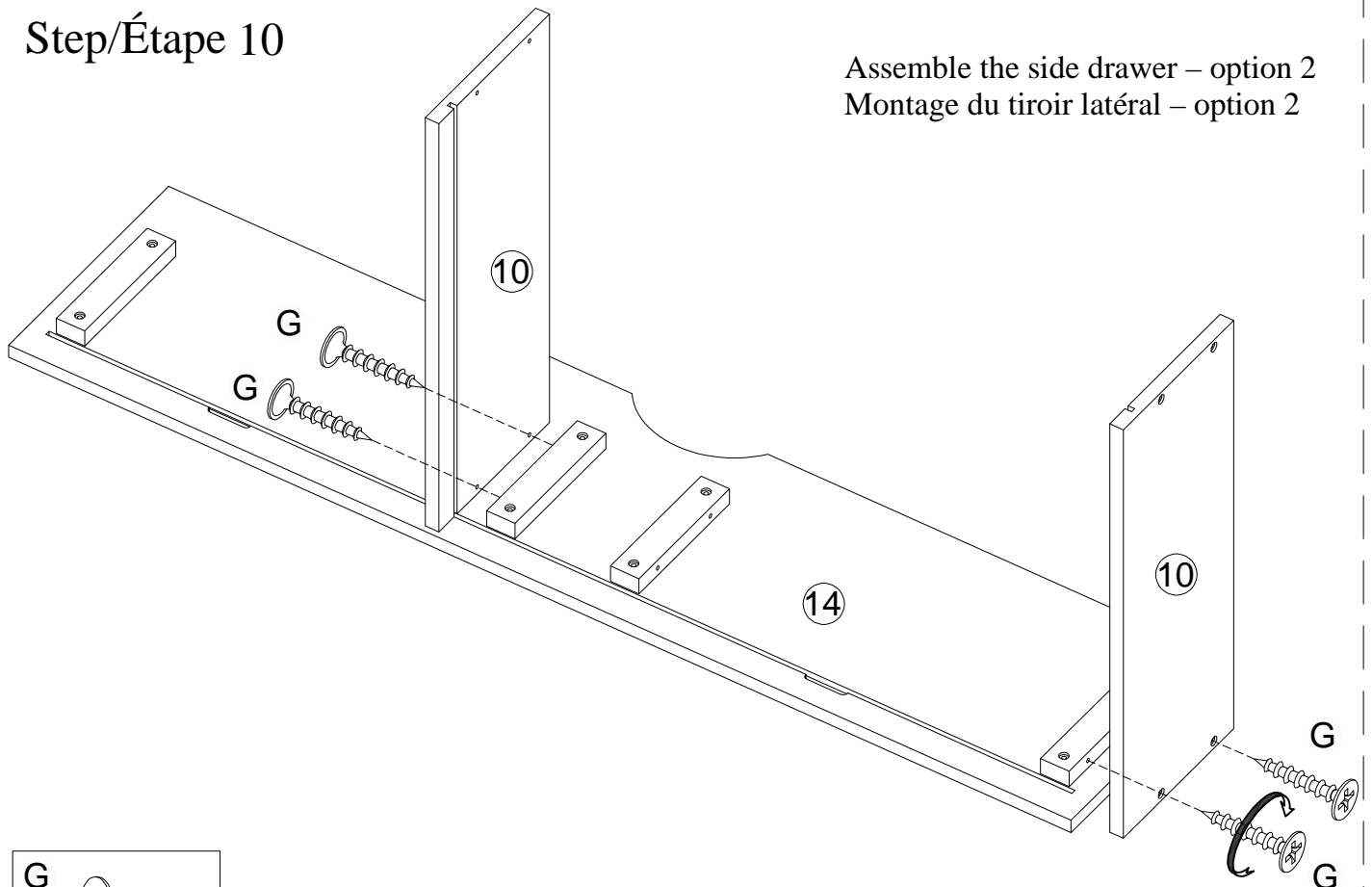



Step/Étape 09



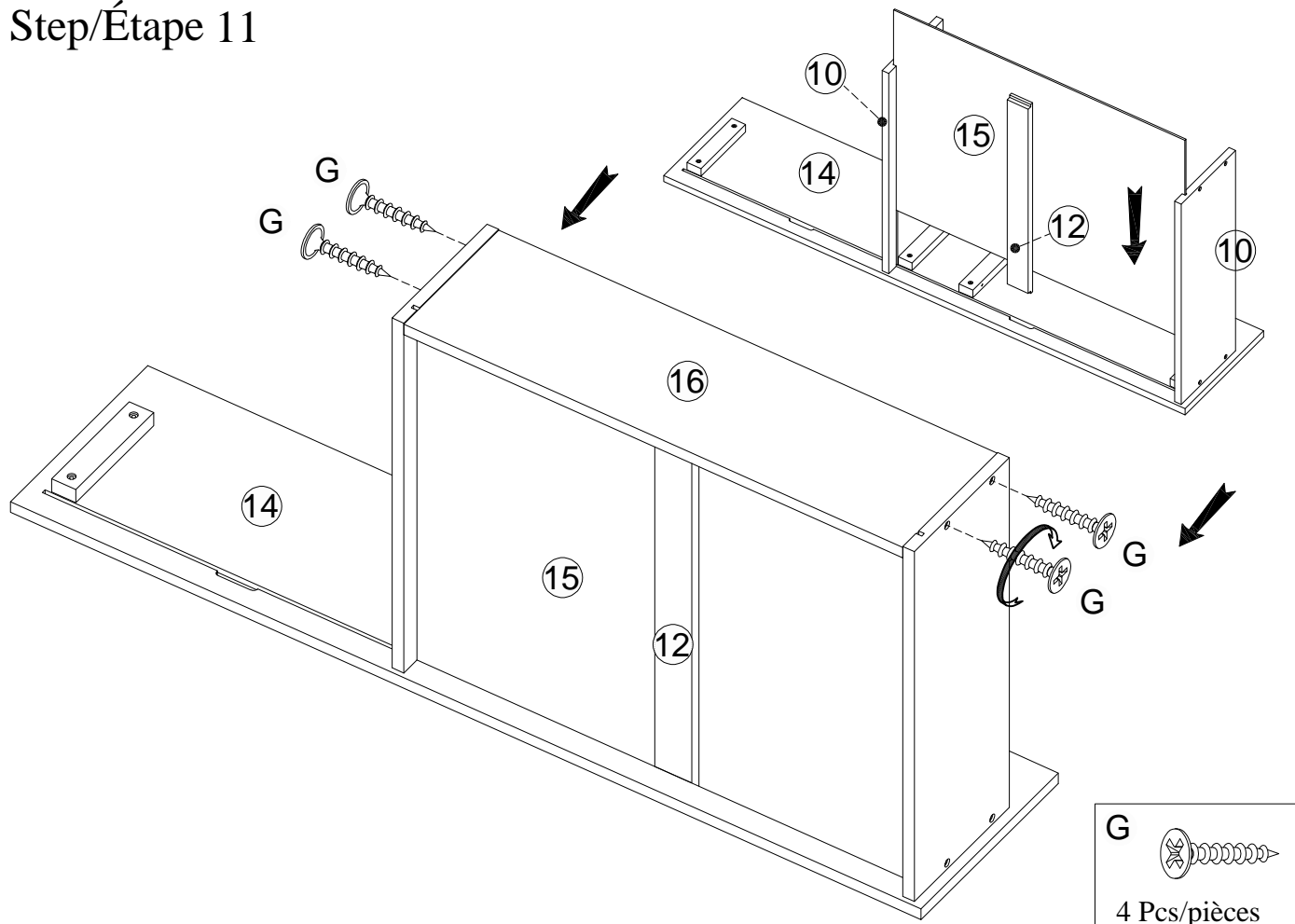
Step/Étape 10

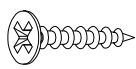
Assemble the side drawer – option 2
 Montage du tiroir latéral – option 2



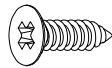
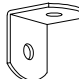
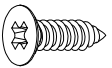
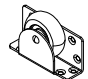
G 
 4 Pcs/pièces

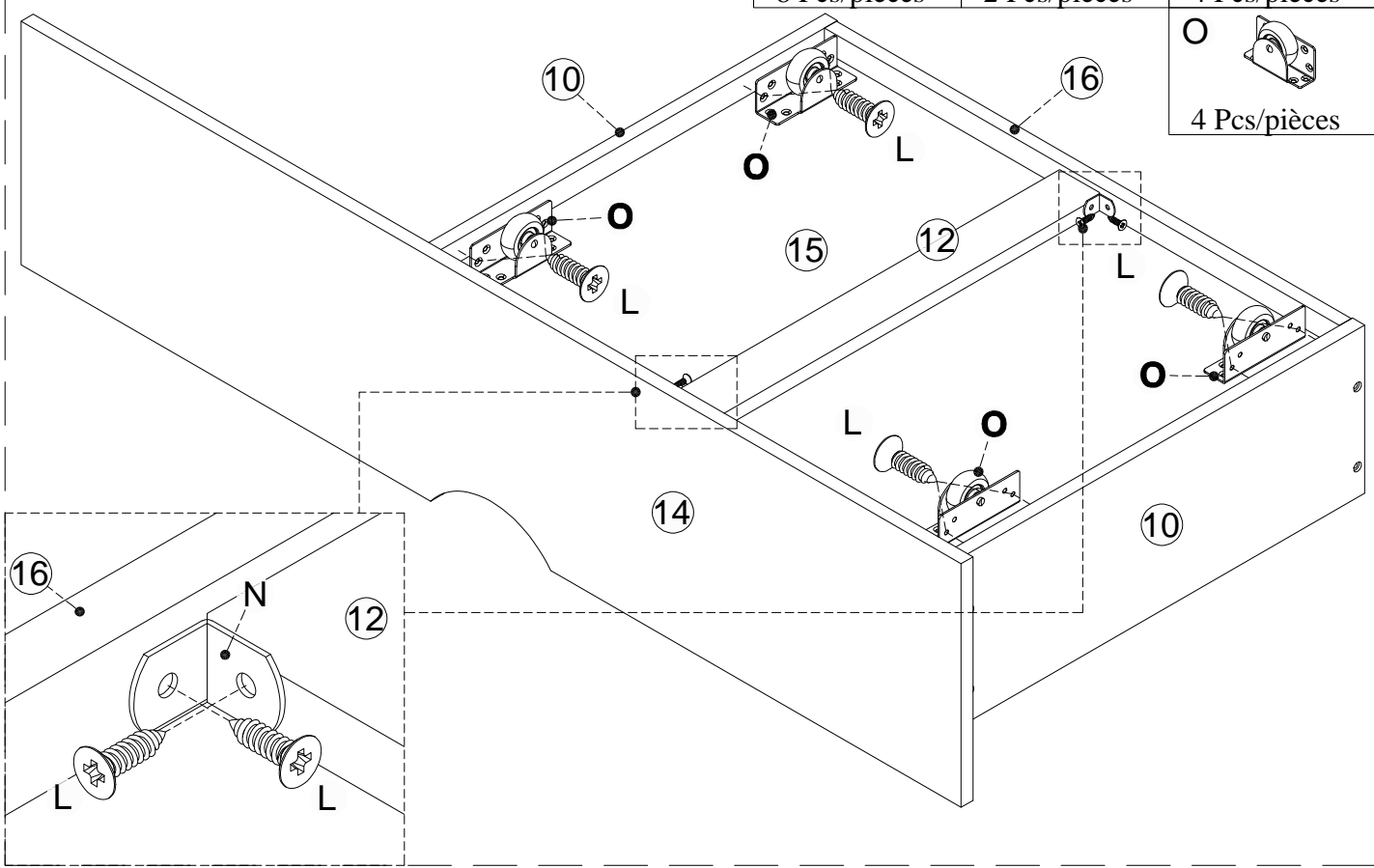
Step/Étape 11



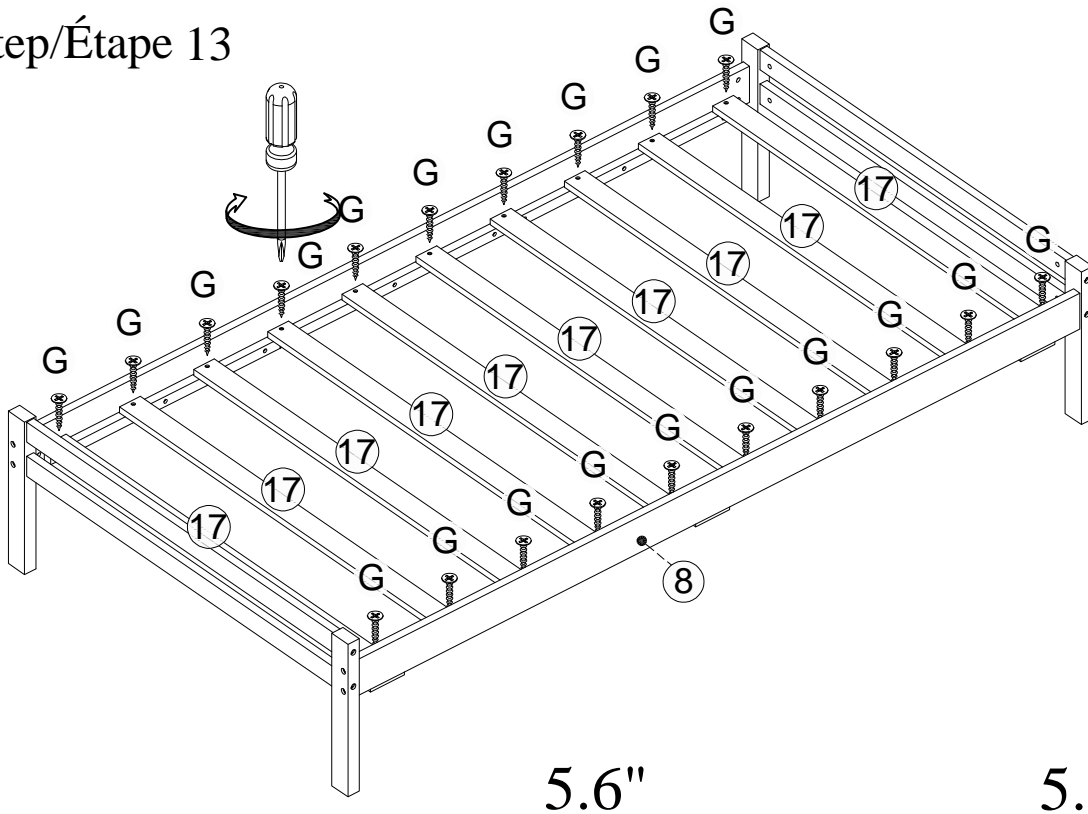
G  4 Pcs/pièces

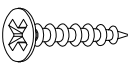
Step/Étape 12

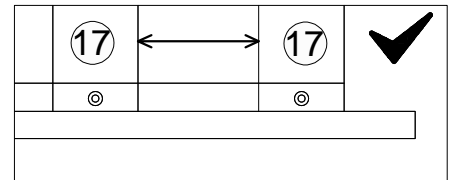
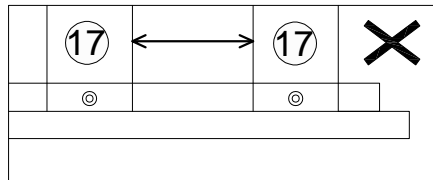
L  8 Pcs/pièces	N  2 Pcs/pièces	L  4 Pcs/pièces
		O  4 Pcs/pièces



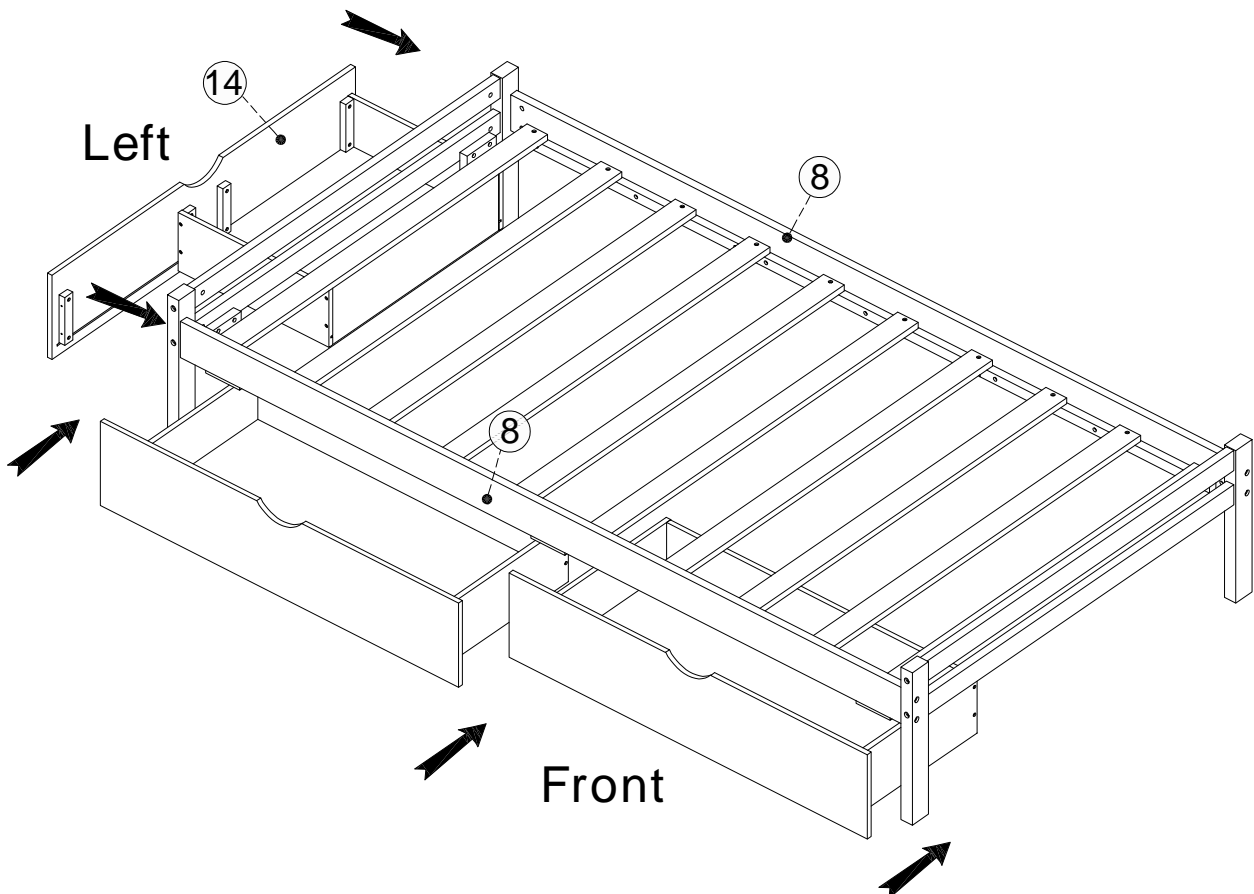
Step/Étape 13



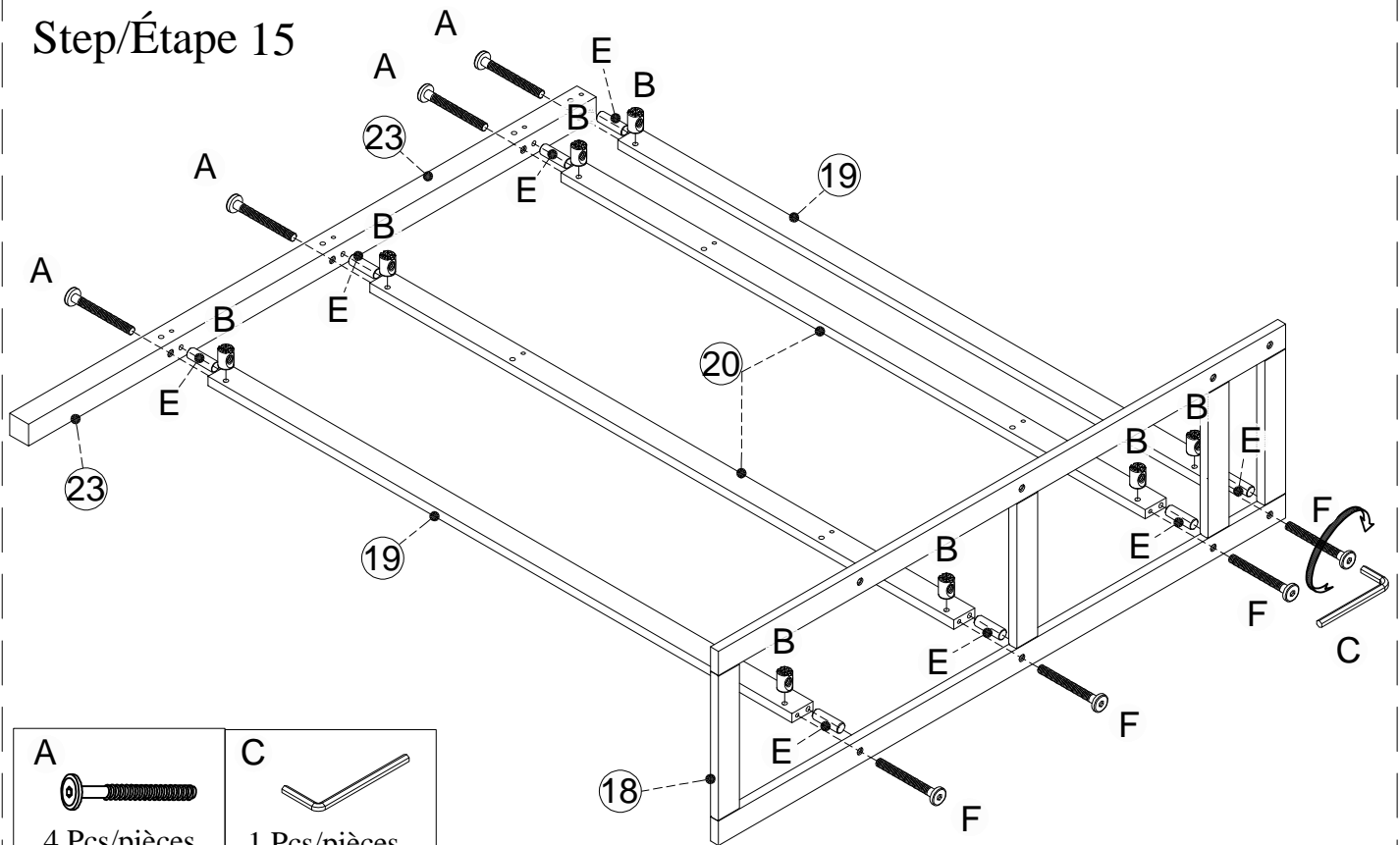
G 
20 Pcs/pièces



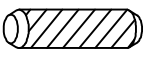




Step/Étape 14

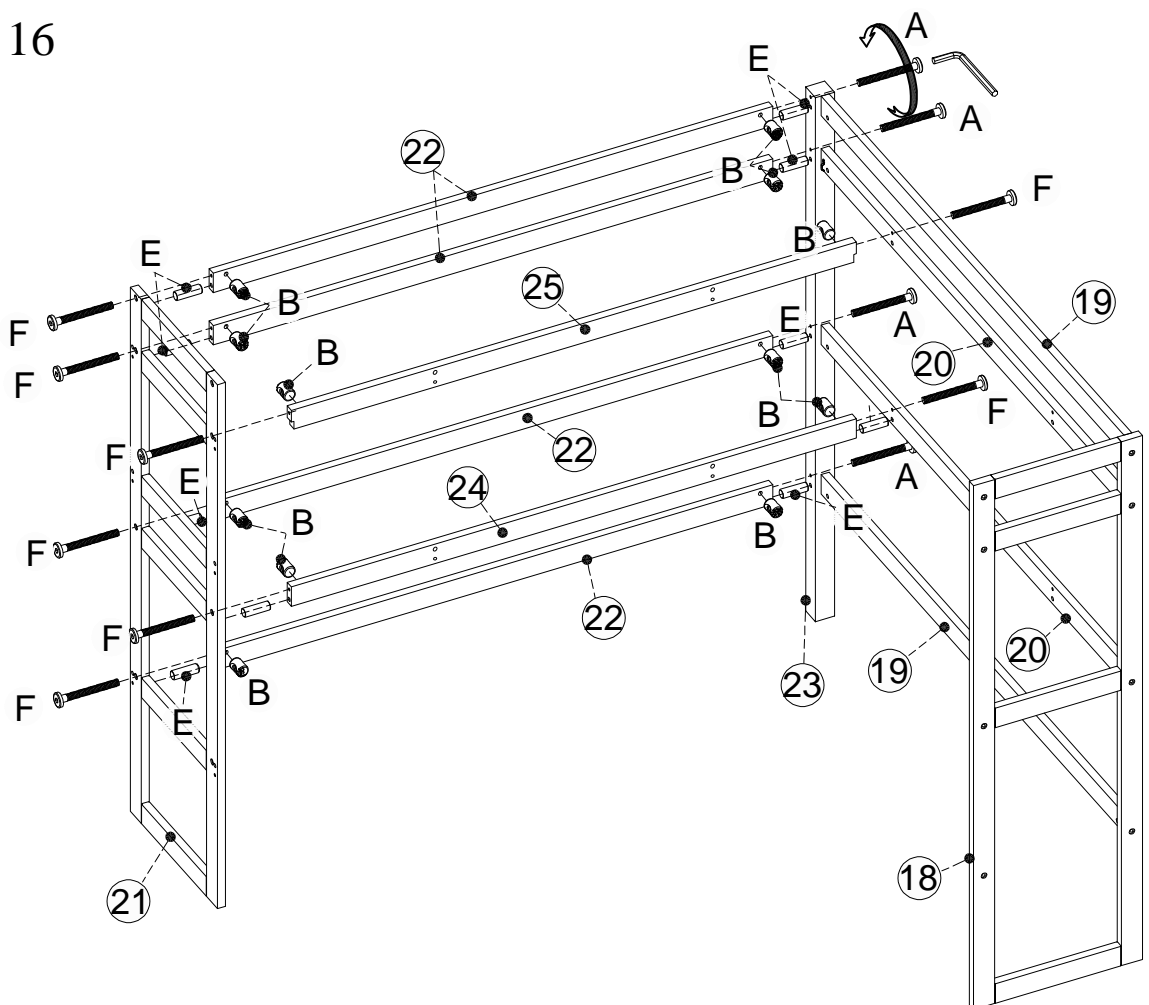





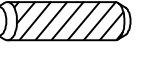

Step/Étape 15



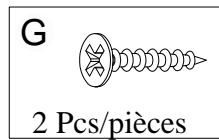
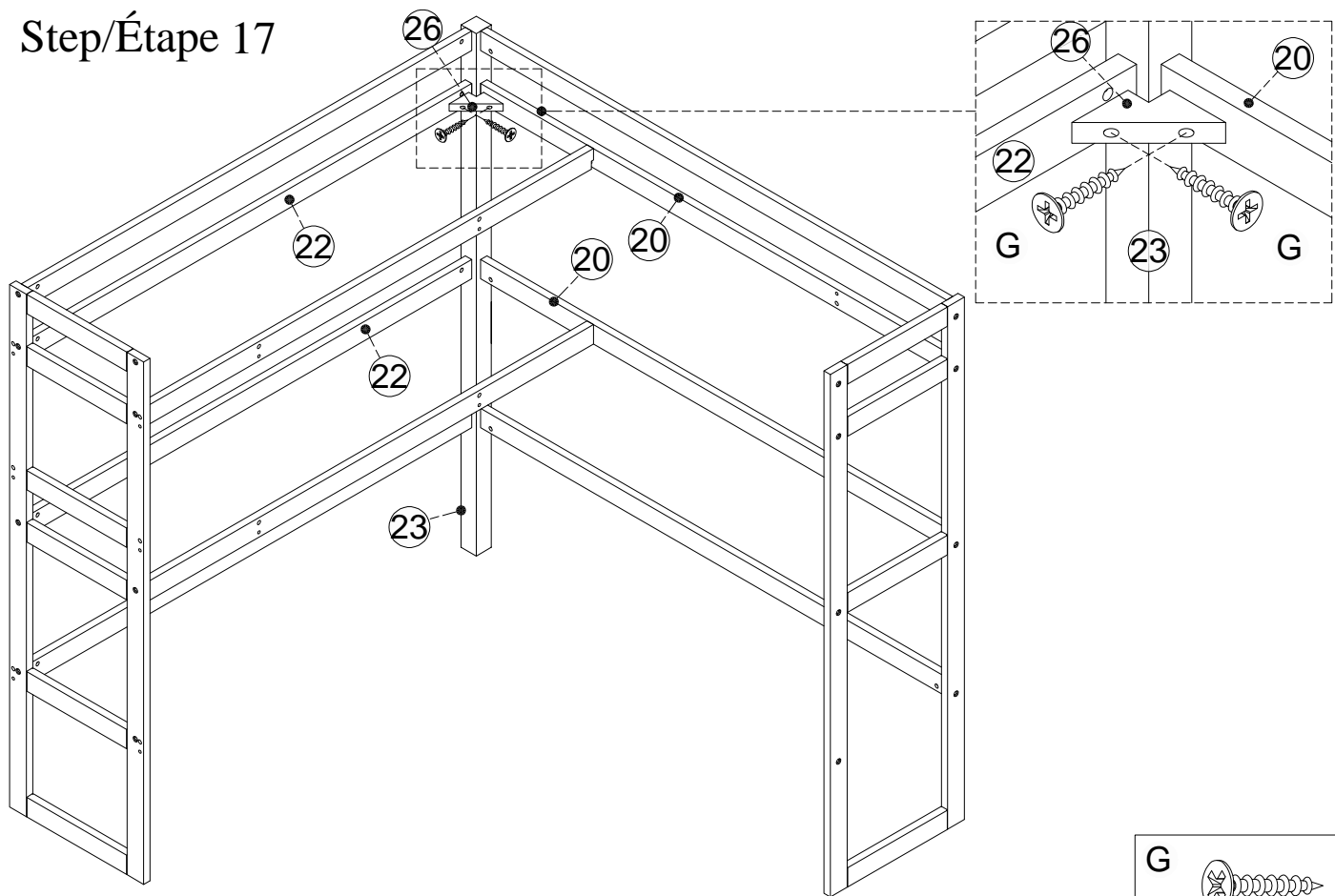
<p>A</p>  <p>4 Pcs/pièces</p>	<p>C</p>  <p>1 Pcs/pièces</p>	
<p>E</p>  <p>8 Pcs/pièces</p>	<p>B</p>  <p>8 Pcs/pièces</p>	<p>F</p>  <p>4 Pcs/pièces</p>

Step/Étape 16

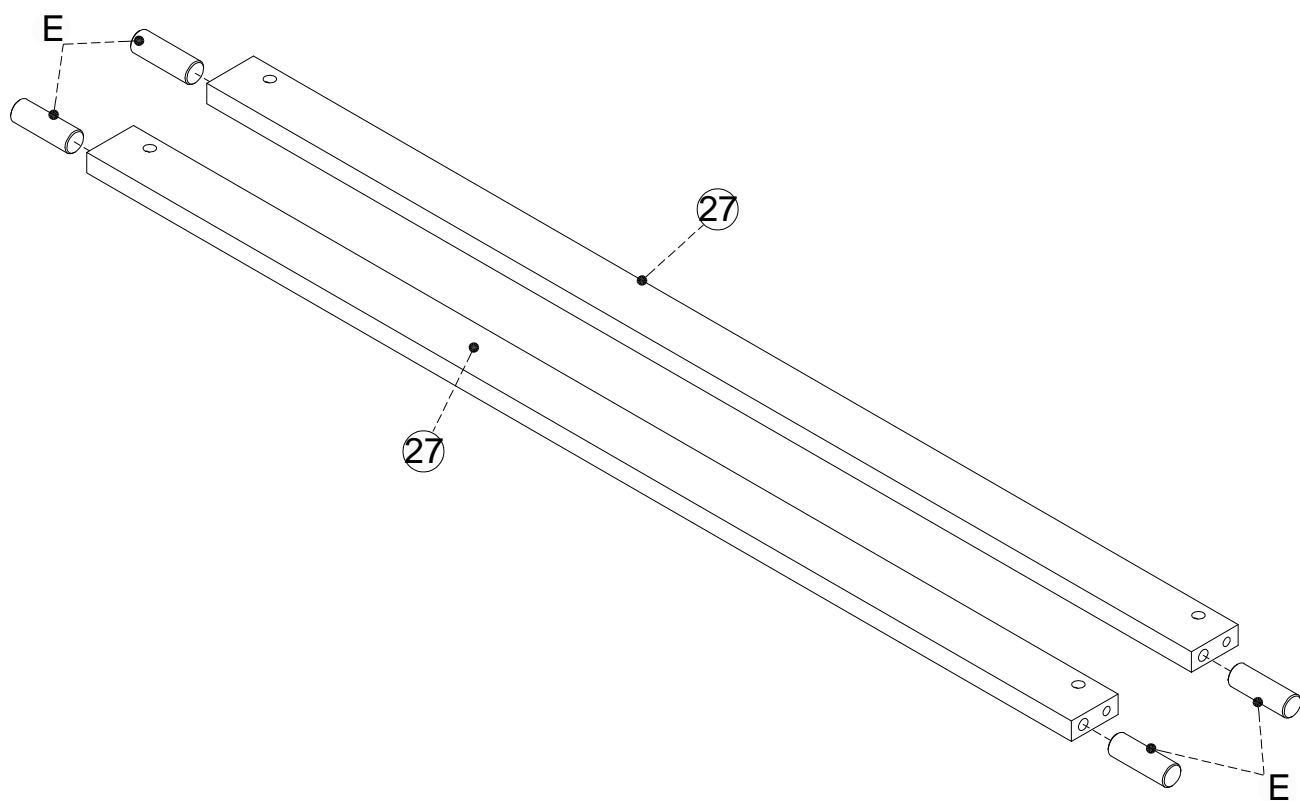


<p>A</p>  <p>4 Pcs/pièces</p>
<p>B</p>  <p>12 Pcs/pièces</p>
<p>C</p>  <p>1 Pcs/pièces</p>
<p>E</p>  <p>10 Pcs/pièces</p>
<p>F</p>  <p>8 Pcs/pièces</p>

Step/Étape 17

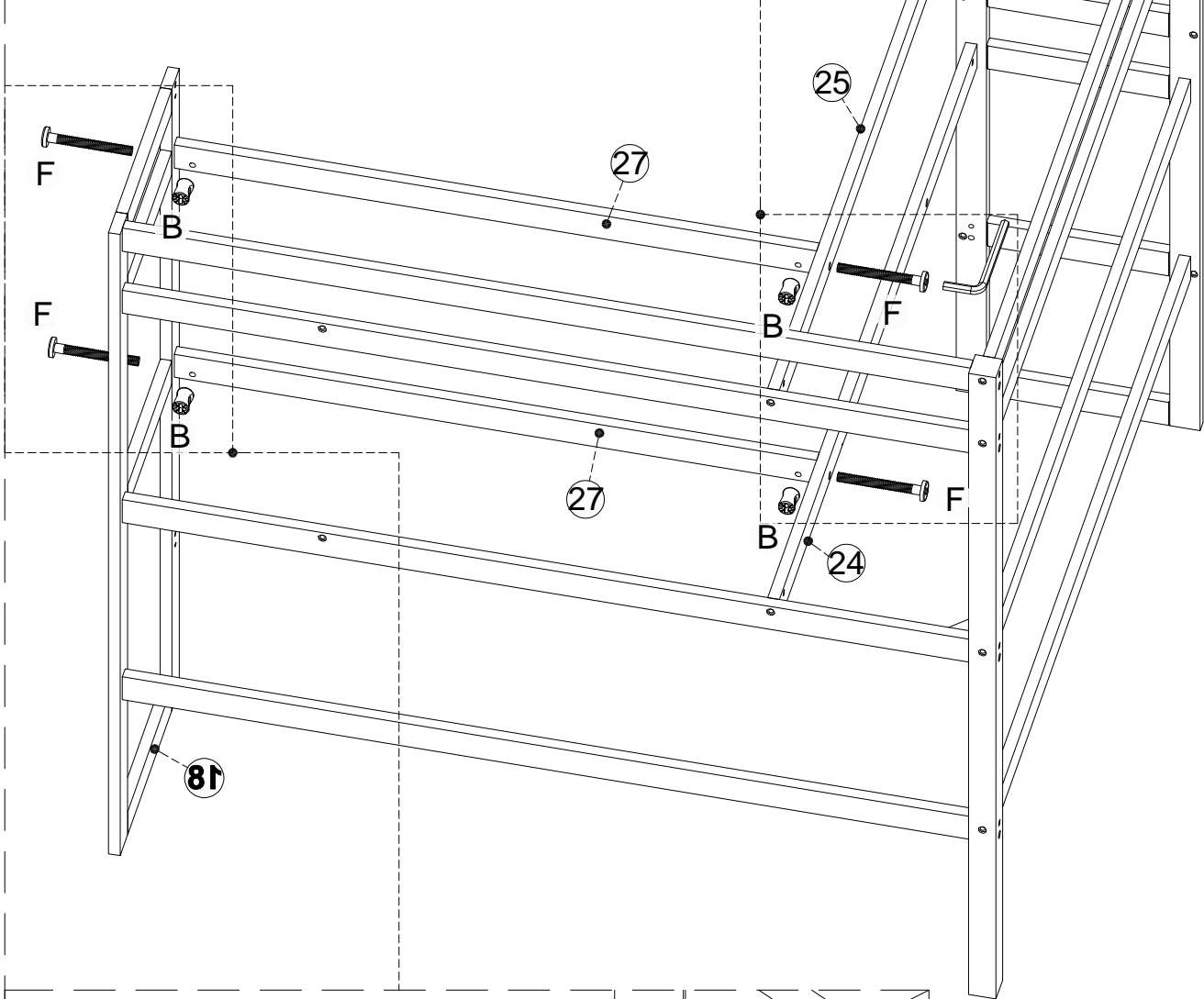
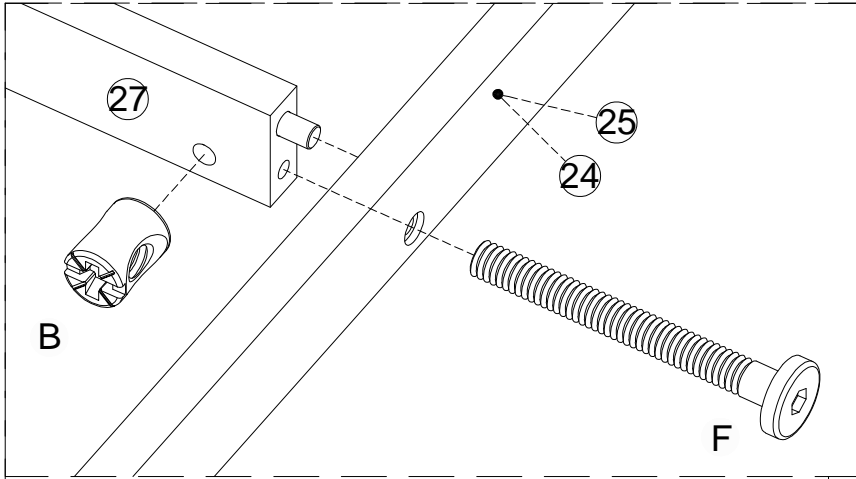


Step/Étape 18

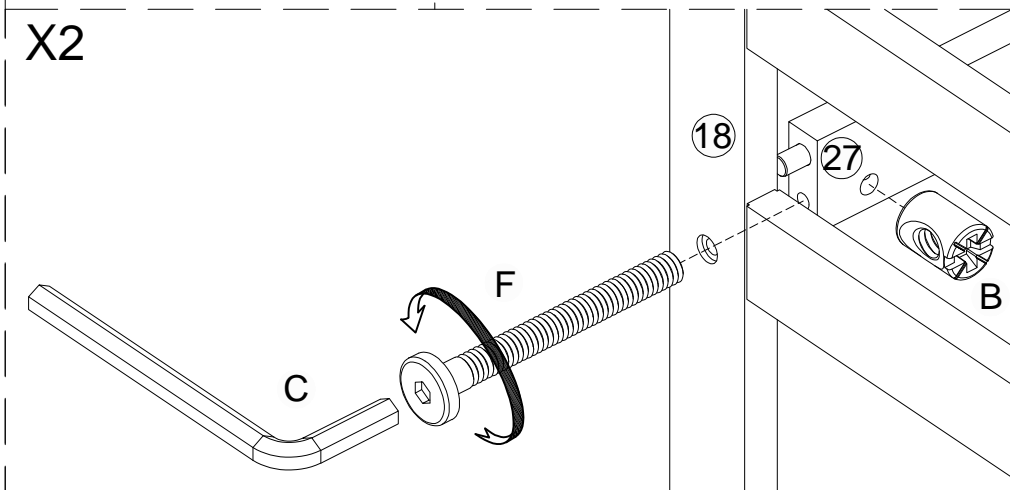





X2

Step/Étape 19




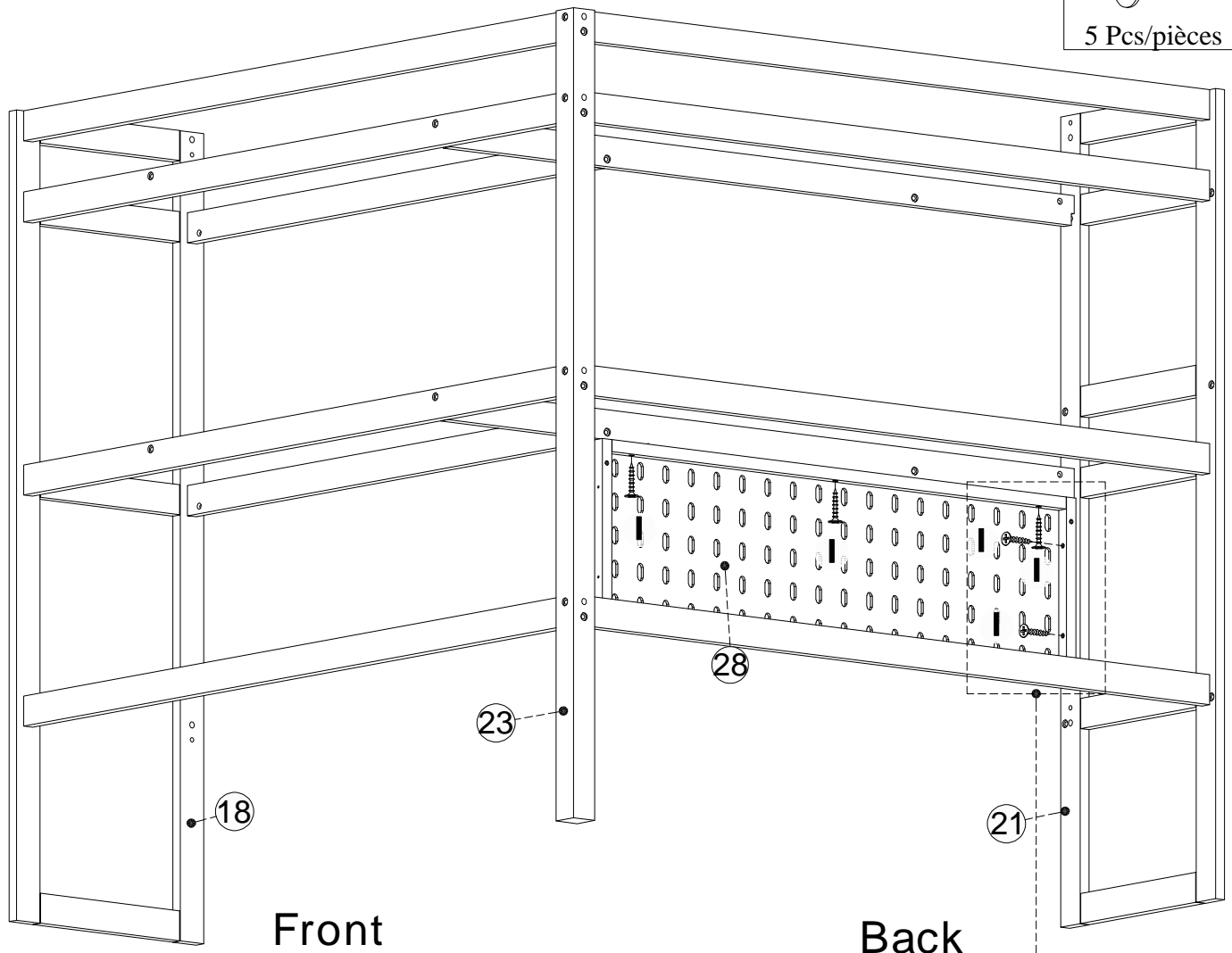
X2



C	
1 Pcs/pièces	
B	
4 Pcs/pièces	
F	
4 Pcs/pièces	

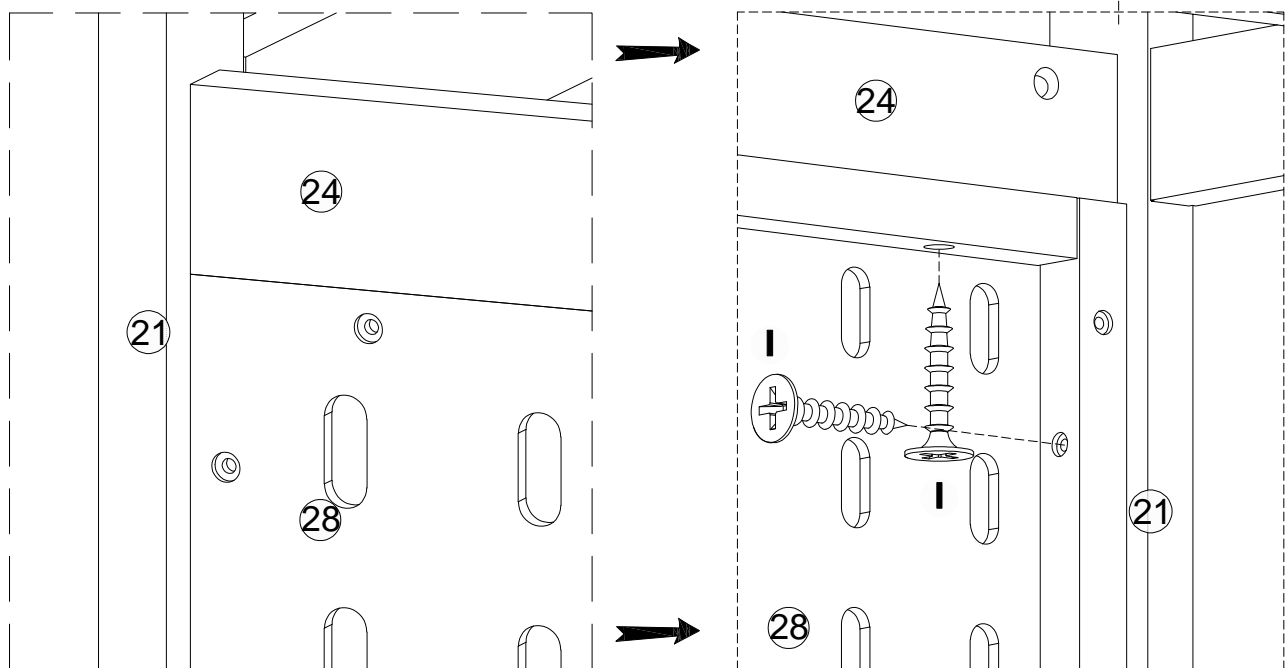
Step/Étape 20

1 
5 Pcs/pièces



Front


Back

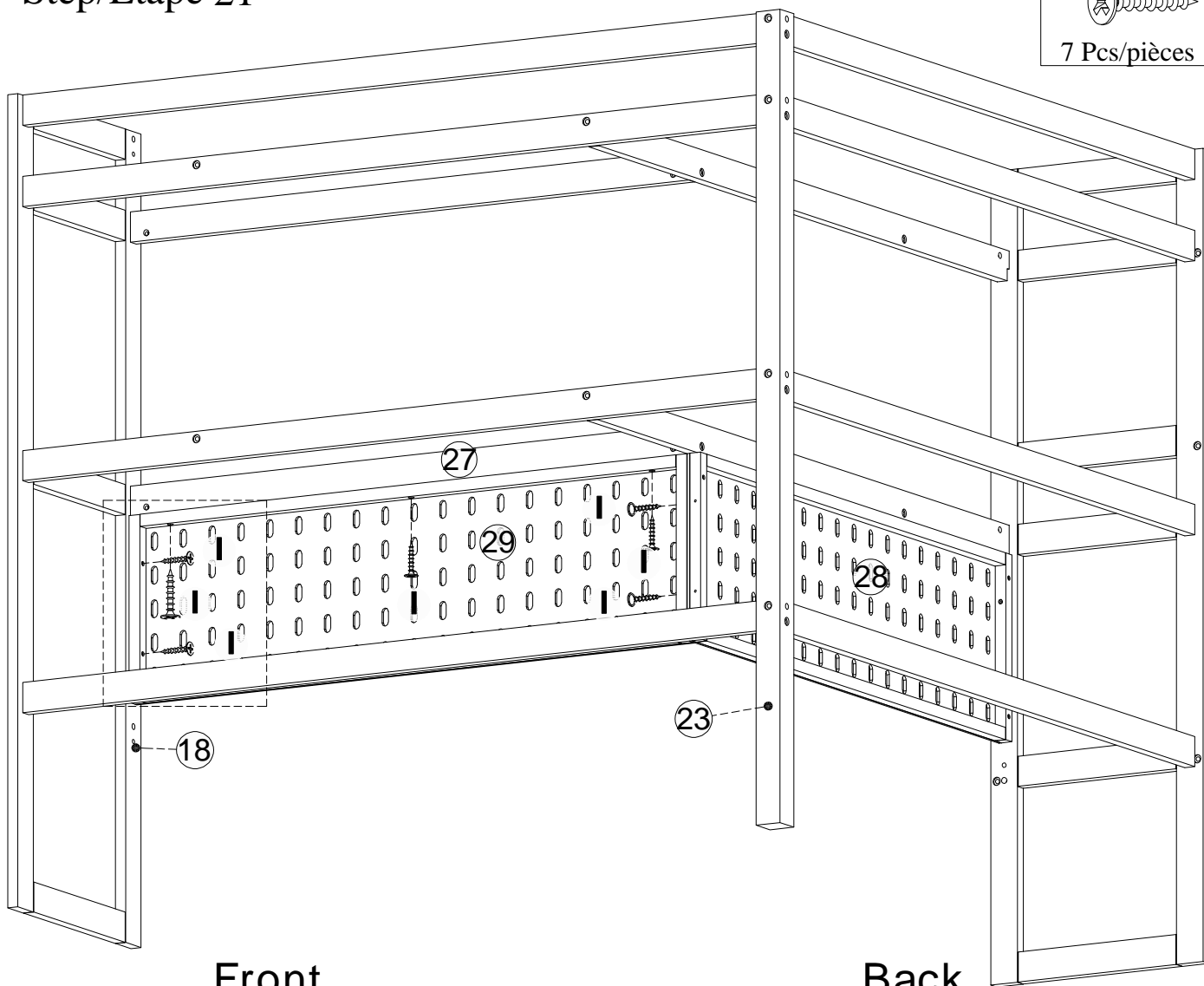


Position the decorative frame (28) flush with the front face of rail (24) and tight against frame (21), then secure with screws.

Positionner le cadre décoratif (28) affleurant à la face avant de la traverse (24) et contre le cadre (21), puis le fixer avec des vis

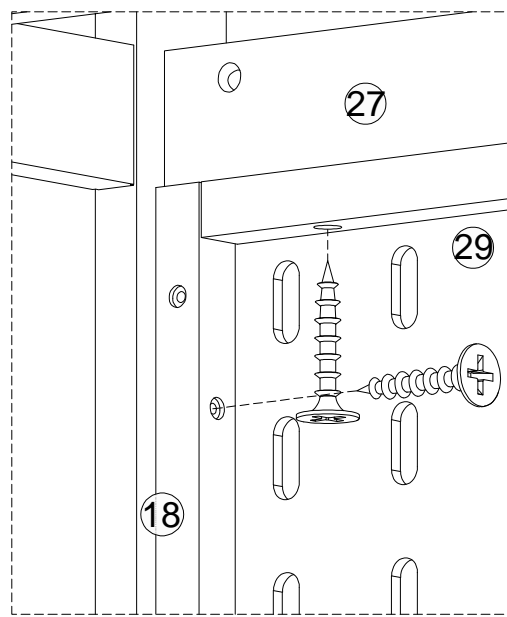
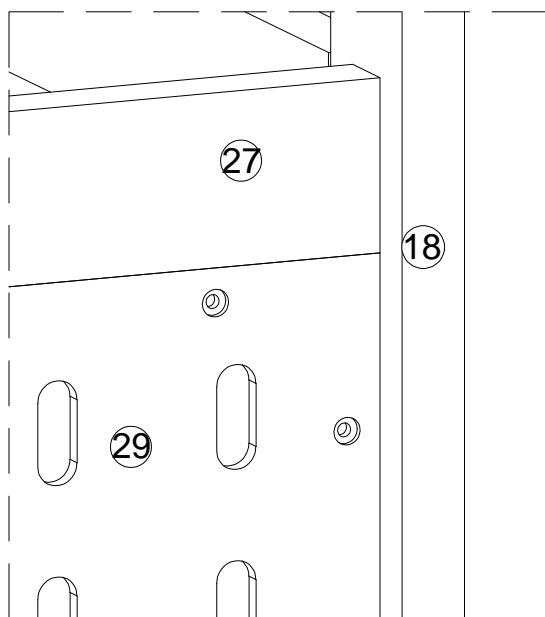
Step/Étape 21

1 
7 Pcs/pièces



Front

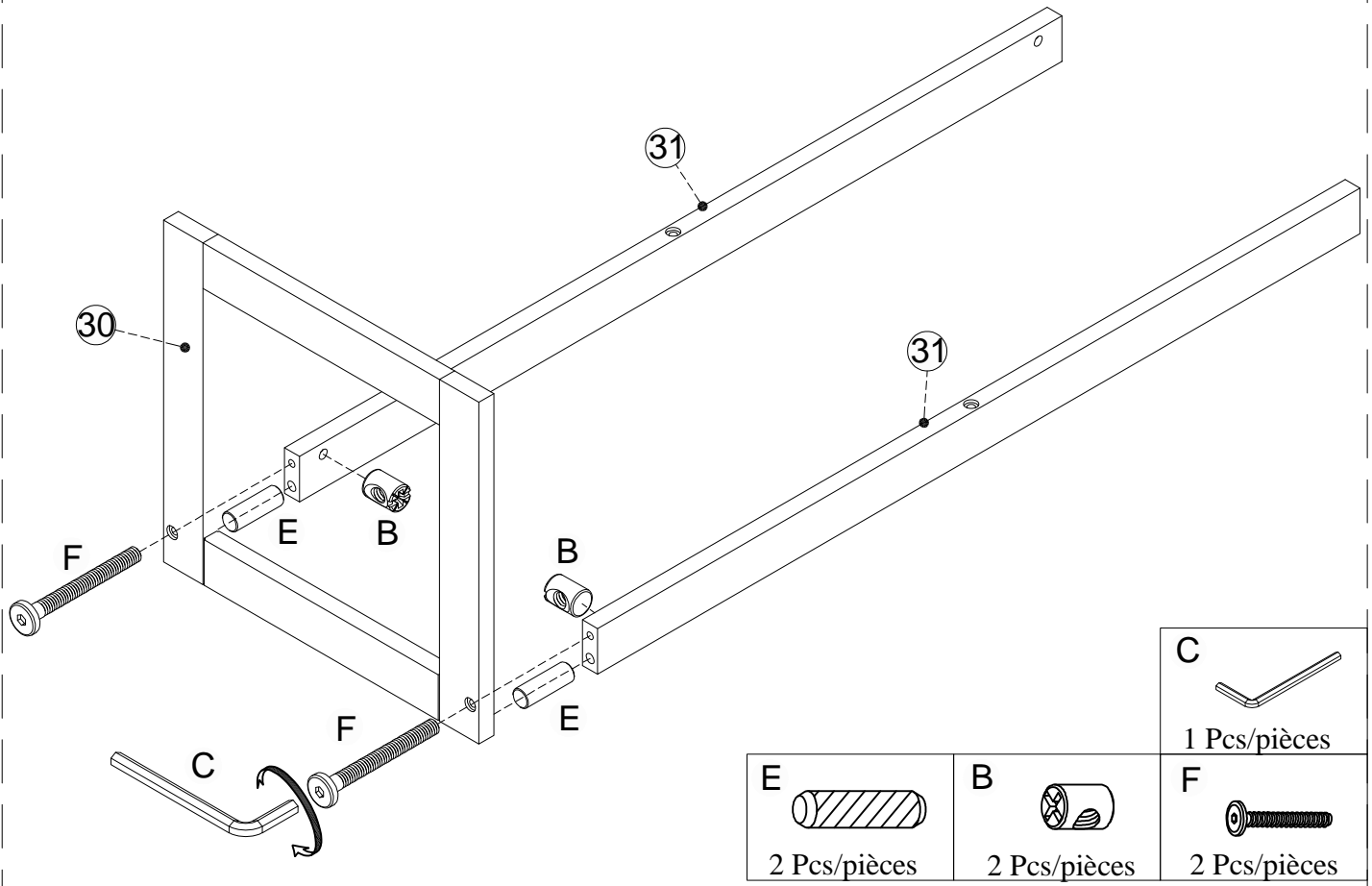
Back



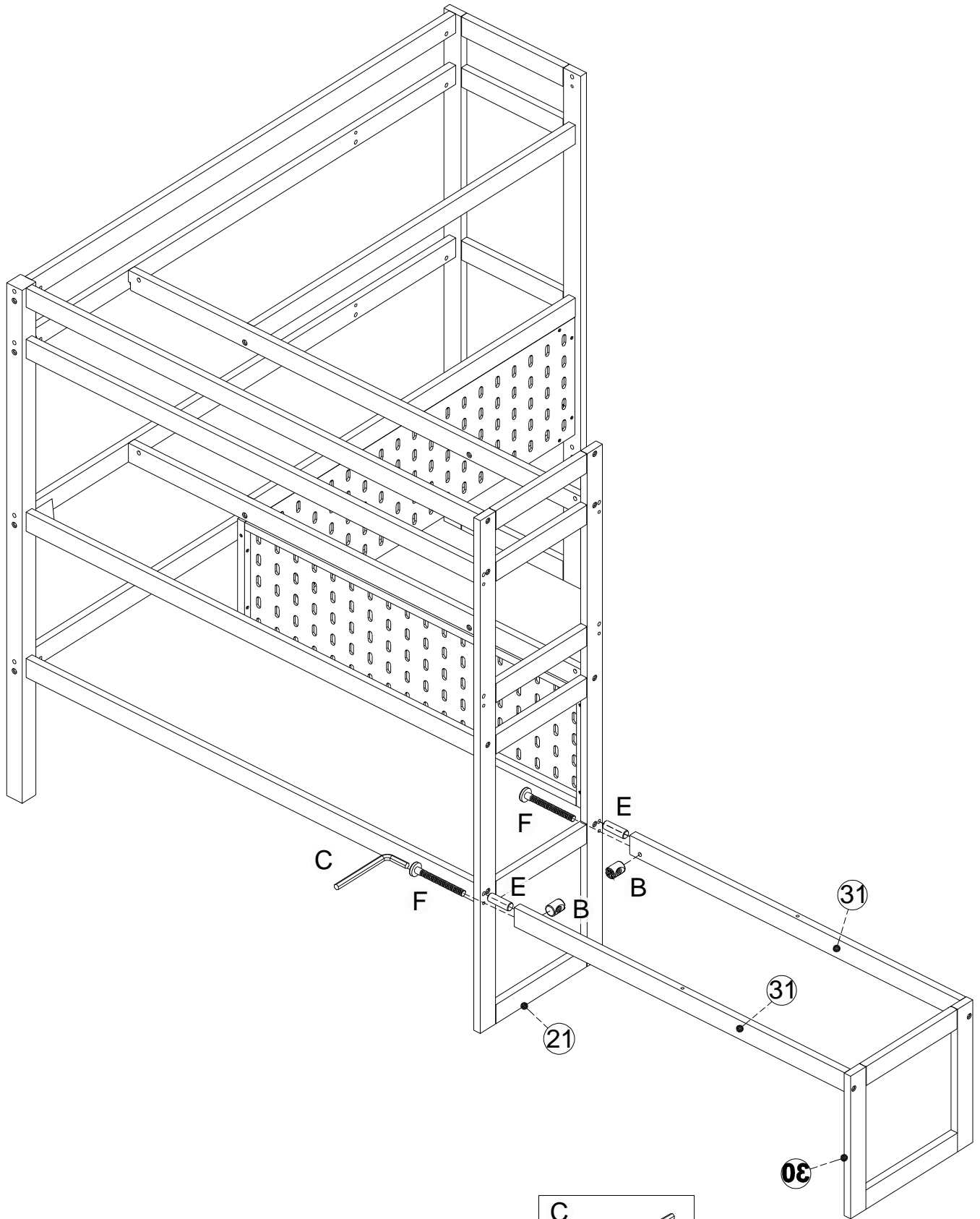
Position the decorative frame (29) flush with the front face of rail (27) and tight against frame (18) then secure with screws.

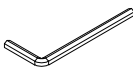


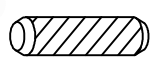
Positionner le cadre décoratif (29) affleurant à la face avant de la traverse (27) et contre le cadre (18), puis le fixer avec des vis

Step/Étape 22

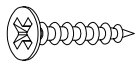


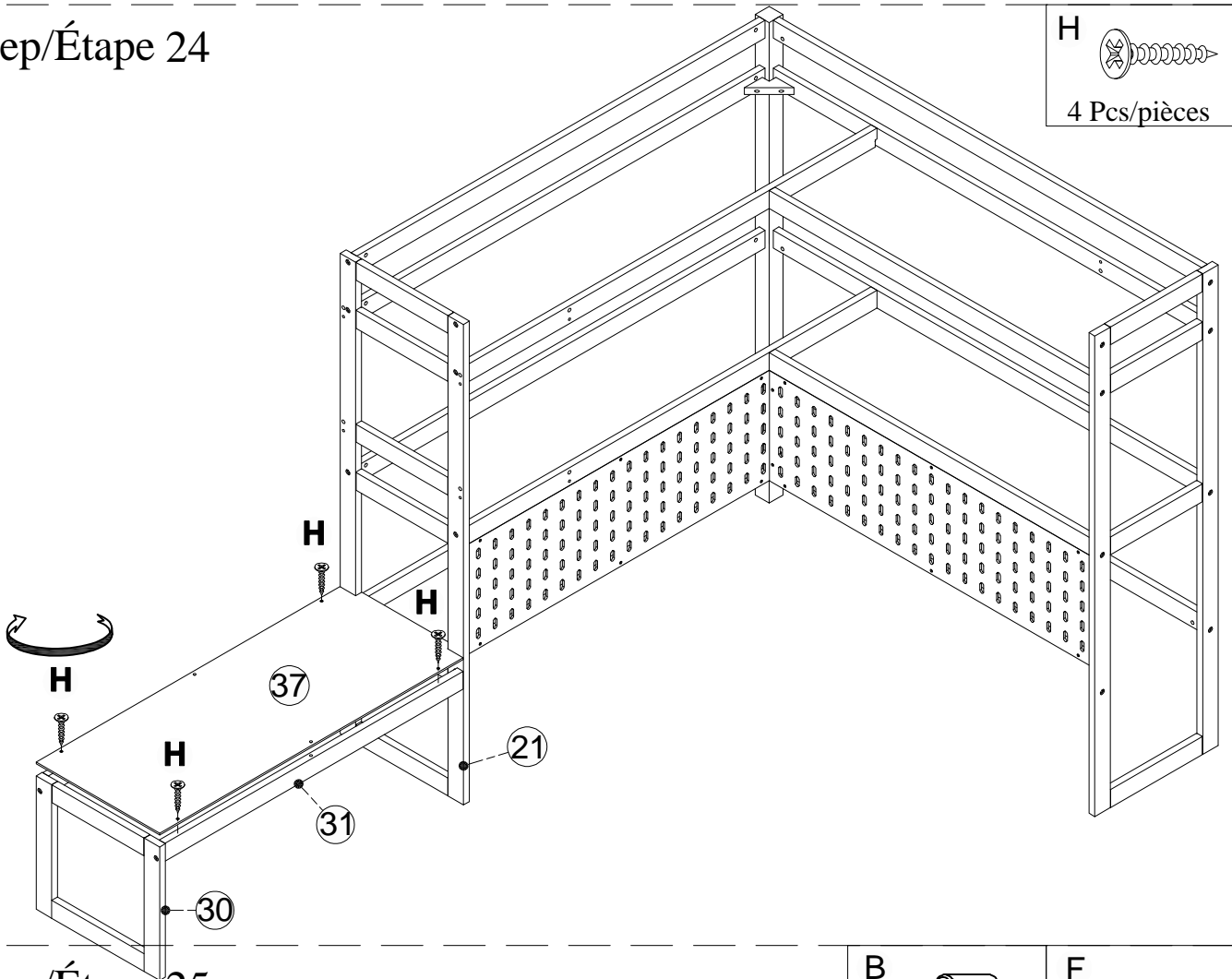
Step/Étape 23





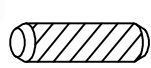

<p>C</p>  <p>1 Pcs/pièces</p>	<p>B</p>  <p>2 Pcs/pièces</p>	<p>F</p>  <p>2 Pcs/pièces</p>
<p>E</p>  <p>2 Pcs/pièces</p>		

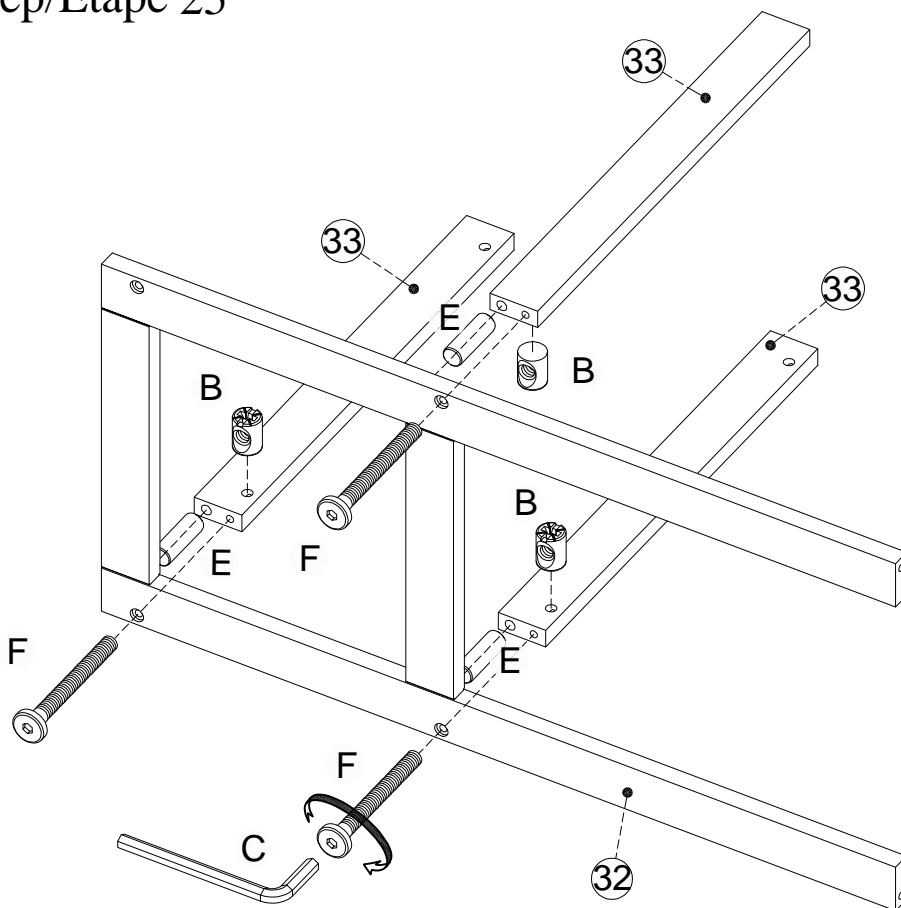
Step/Étape 24

H 
4 Pcs/pièces

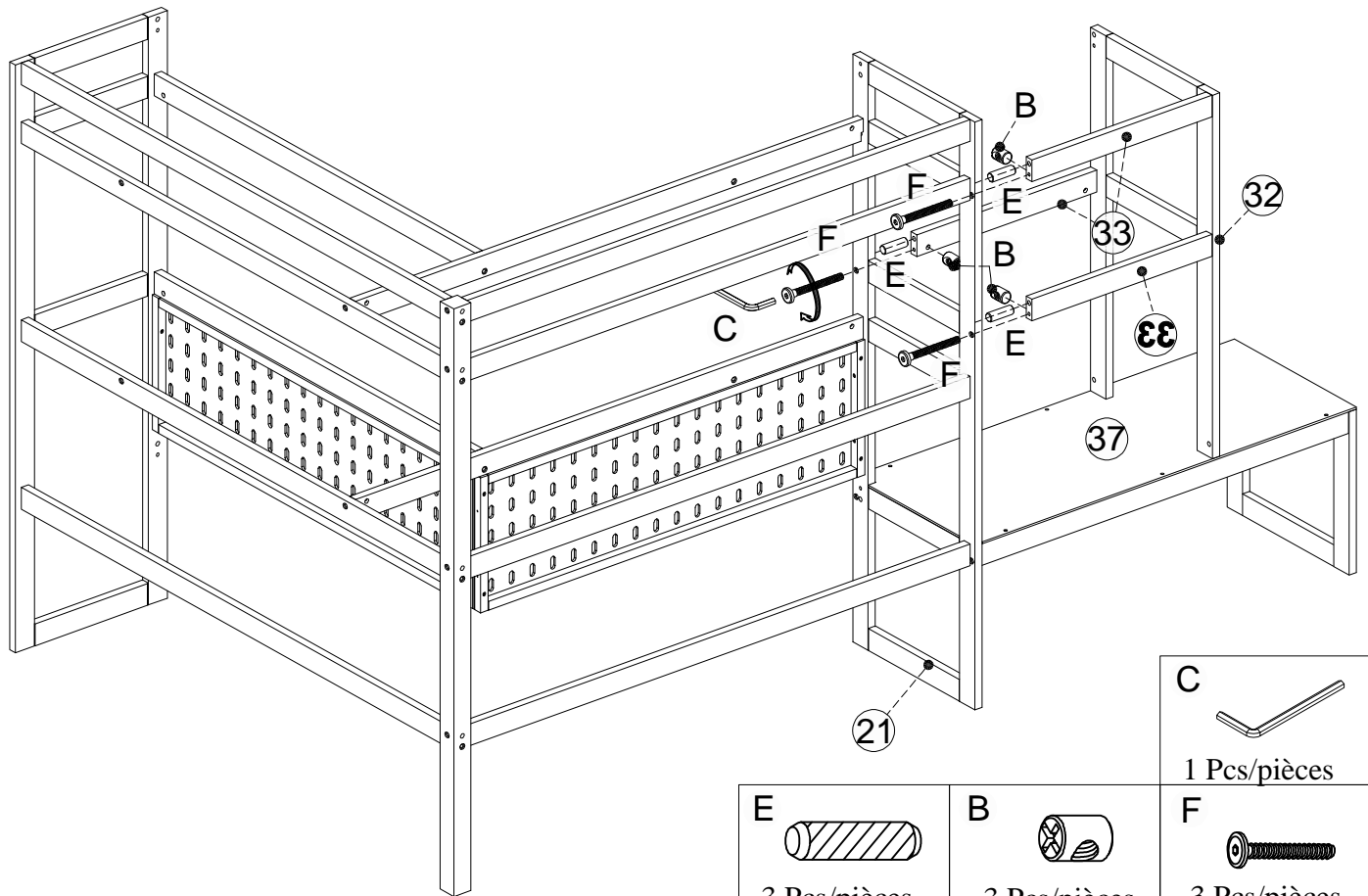


Step/Étape 25

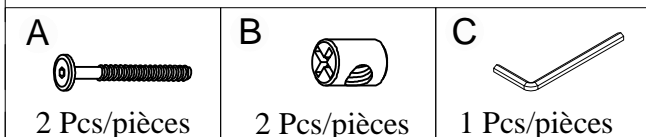
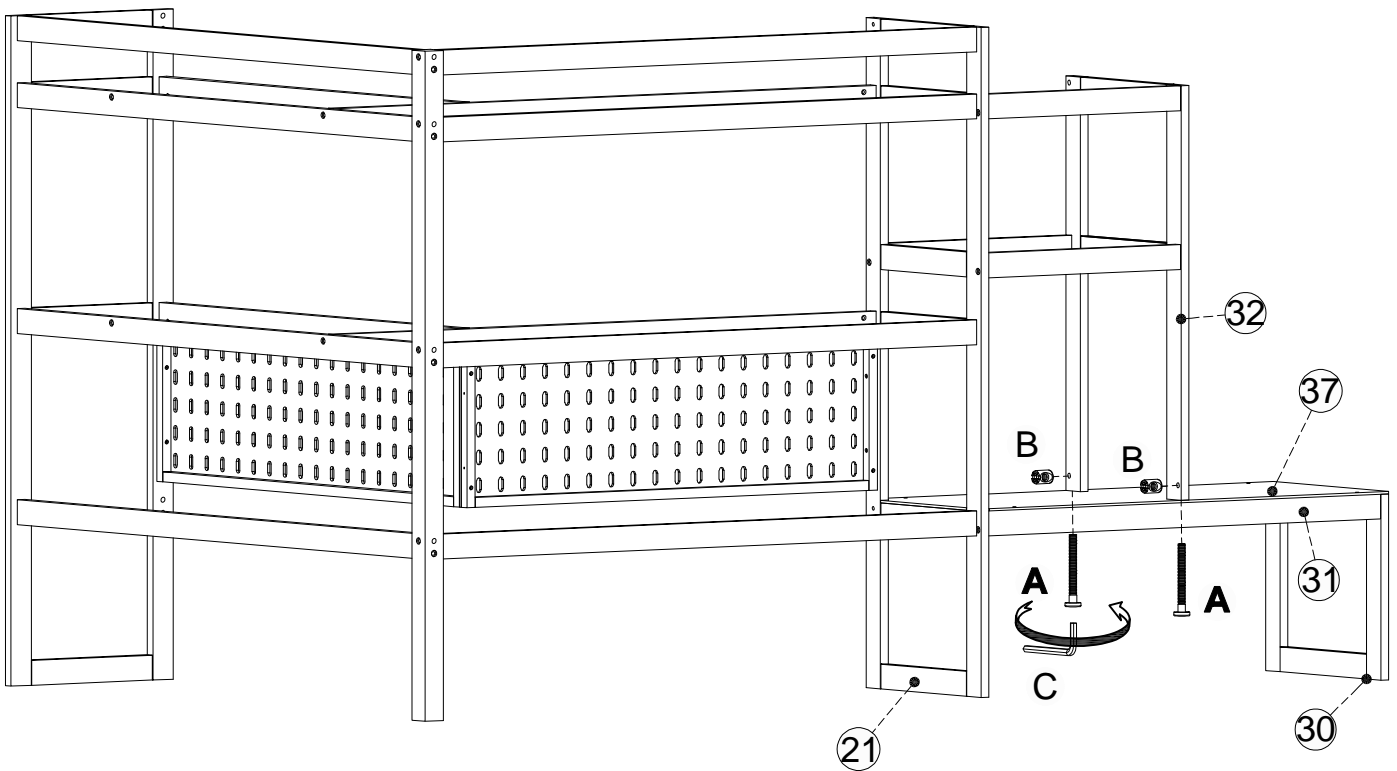
B  3 Pcs/pièces	F  3 Pcs/pièces
E  3 Pcs/pièces	C  1 Pcs/pièces




Step/Étape 26

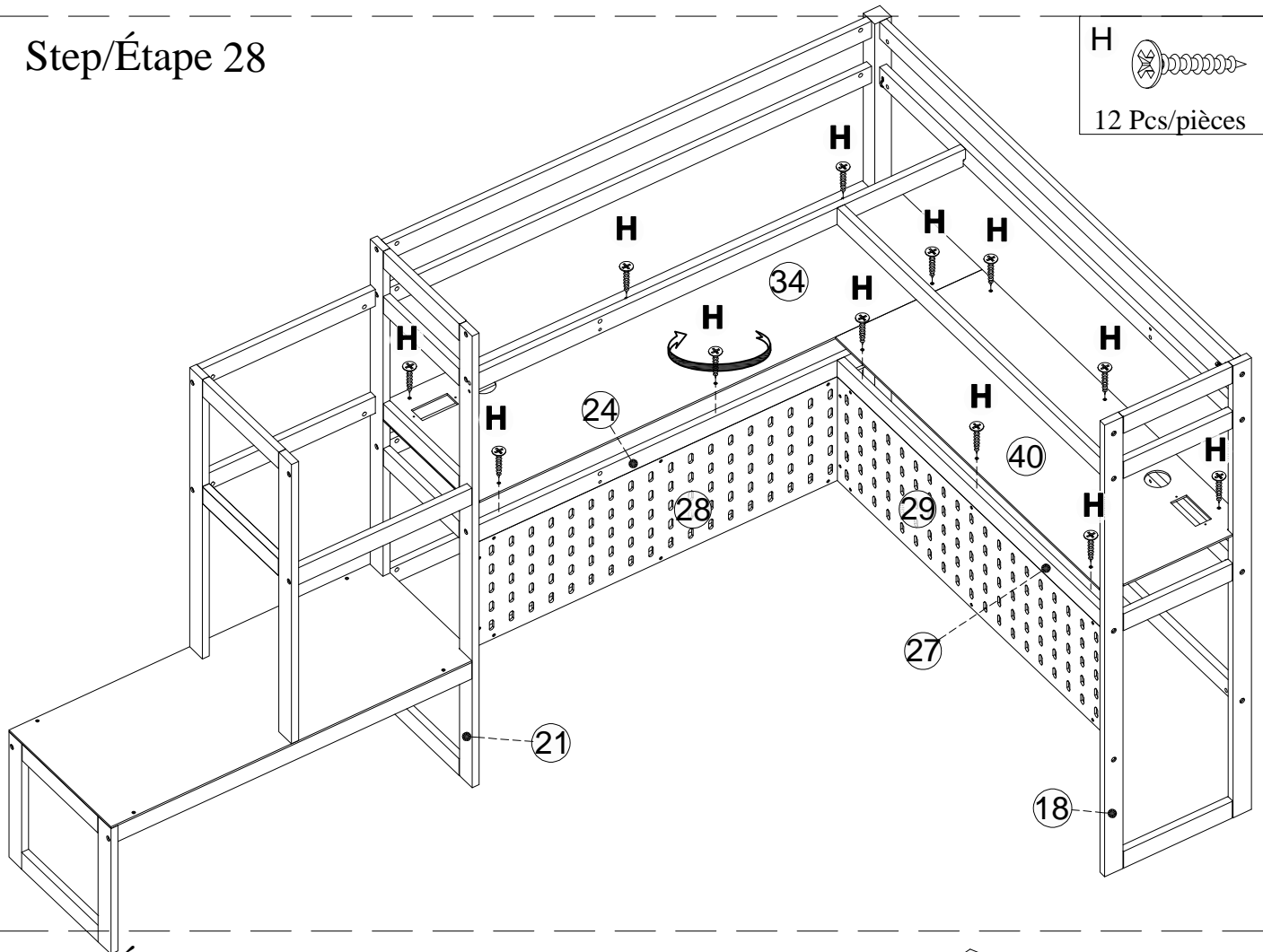


Step/Étape 27

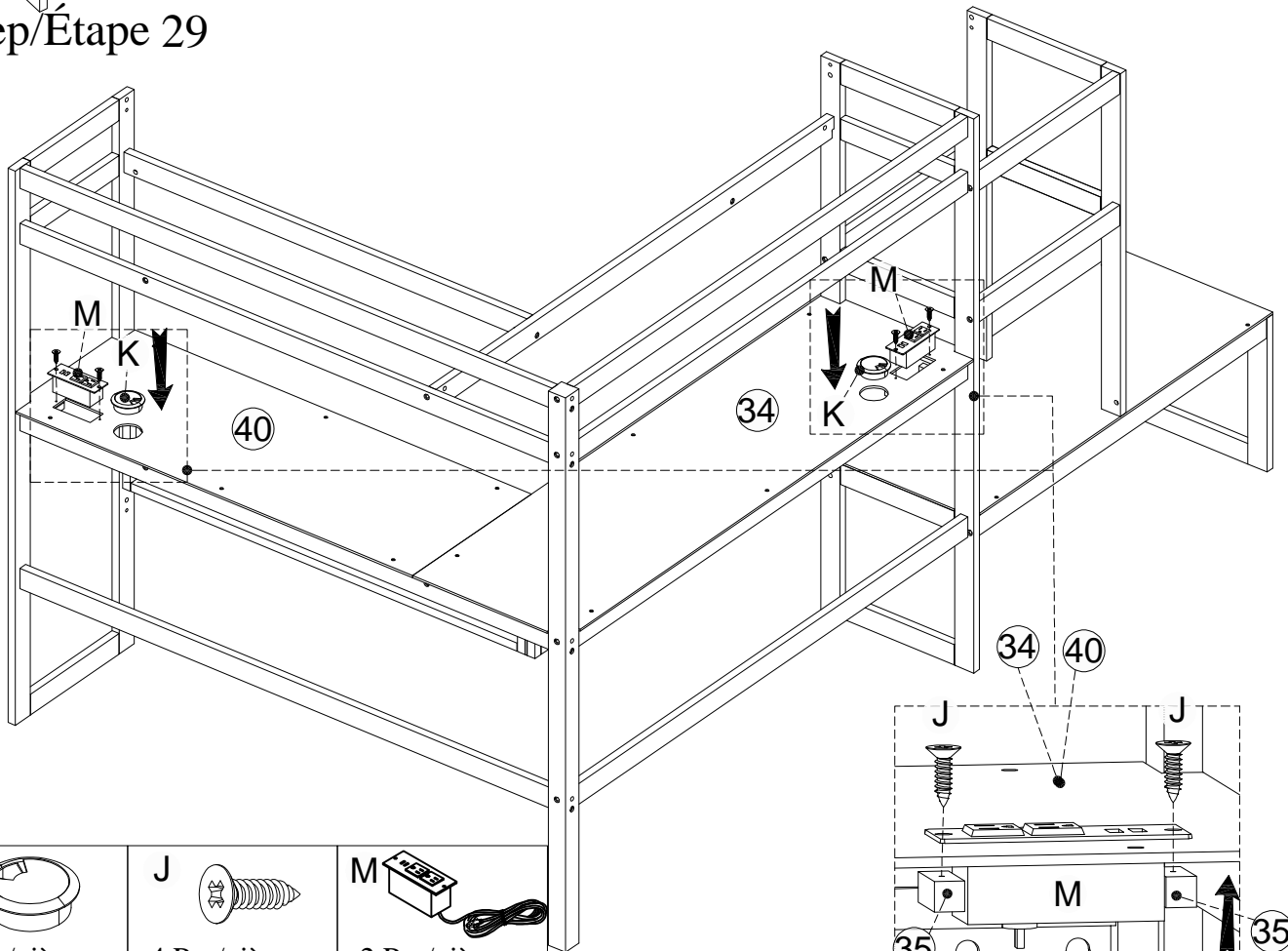


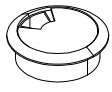
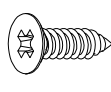
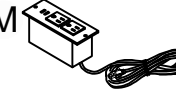
Step/Étape 28

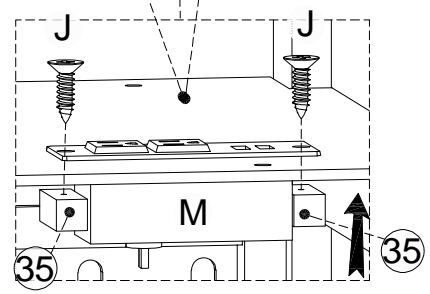
H 
12 Pcs/pièces



Step/Étape 29

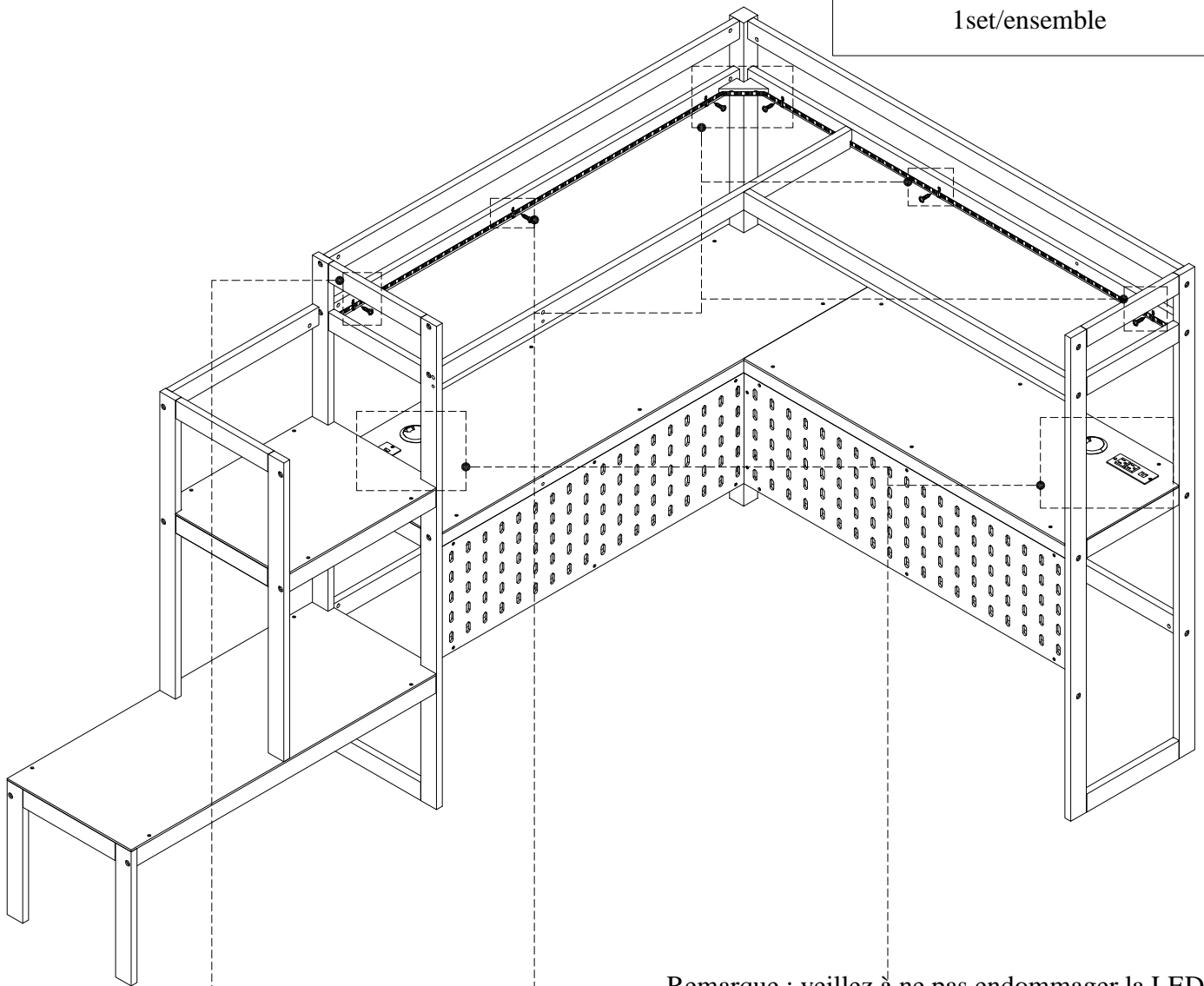


<p>K </p> <p>2 Pcs/pièces</p>	<p>J </p> <p>4 Pcs/pièces</p>	<p>M </p> <p>2 Pcs/pièces</p>
--	--	--

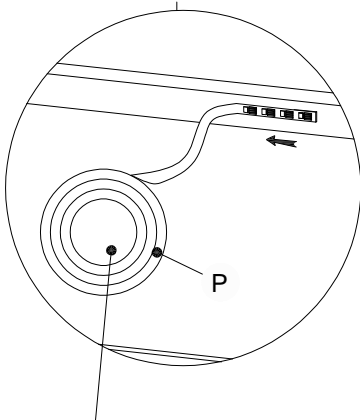


Step/Étape 30

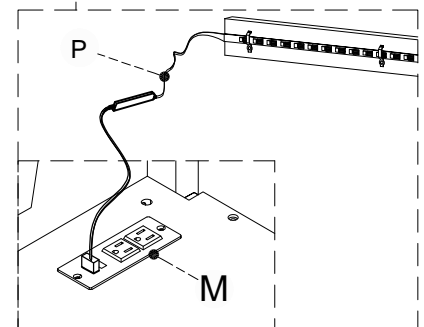
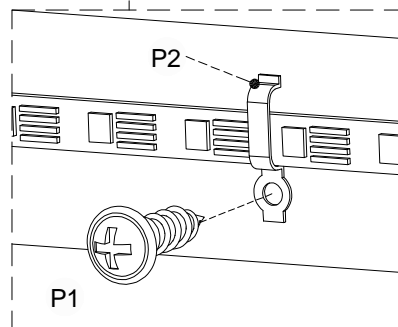
P	P1	P2
1set/ensemble		



Remarque : veuillez à ne pas endommager la LED.



Led light/
Lumière menée

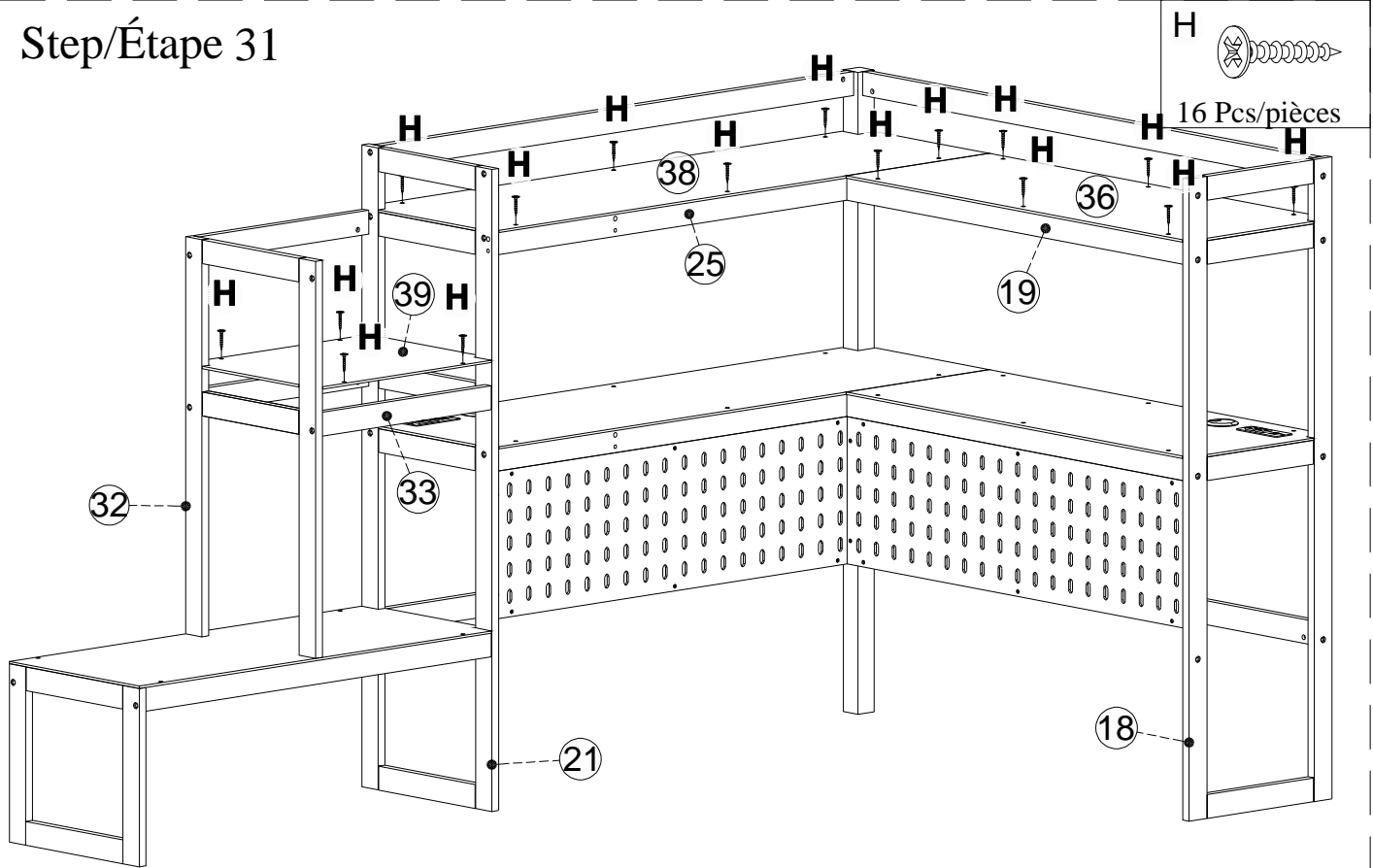


Android : Search for LotusLamp X
'in ' Google'



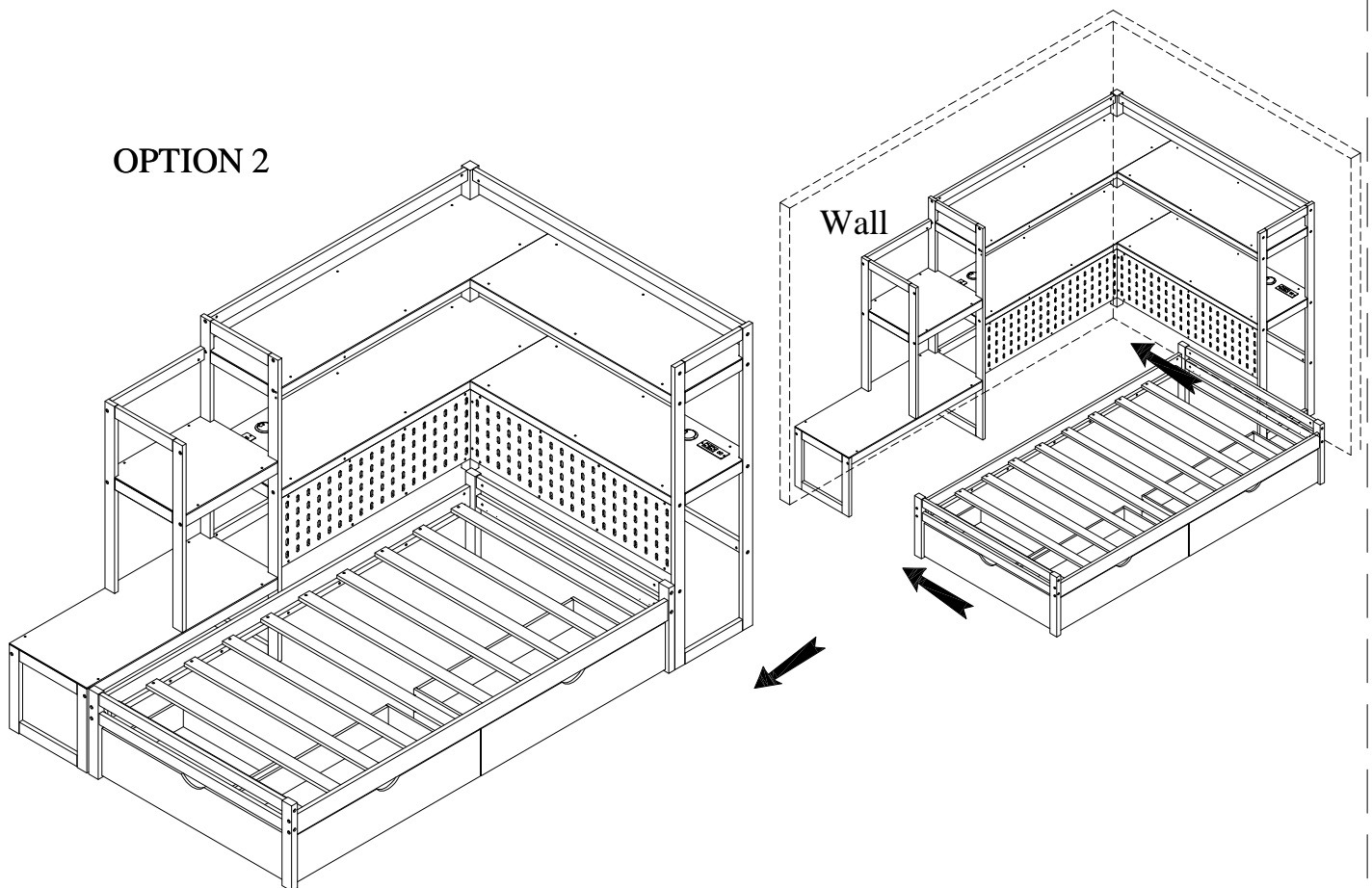
IOS : Search for the (LotusLamp X)
app in the apple Store

Step/Étape 31

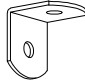
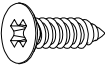


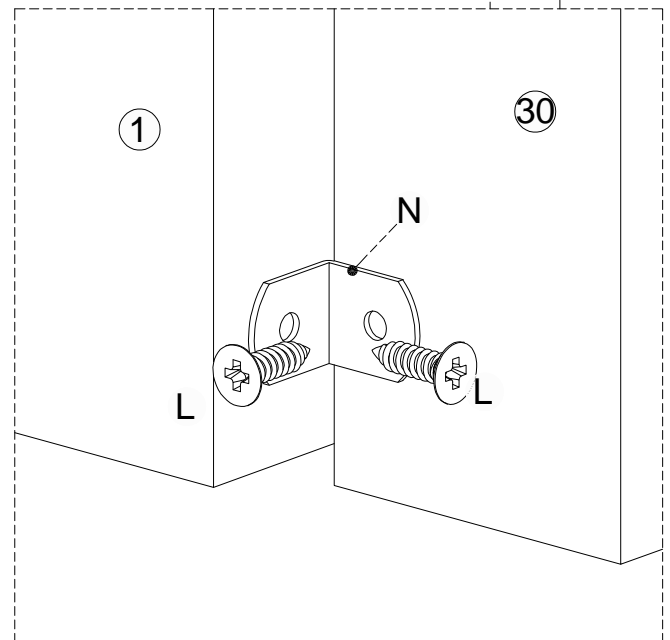
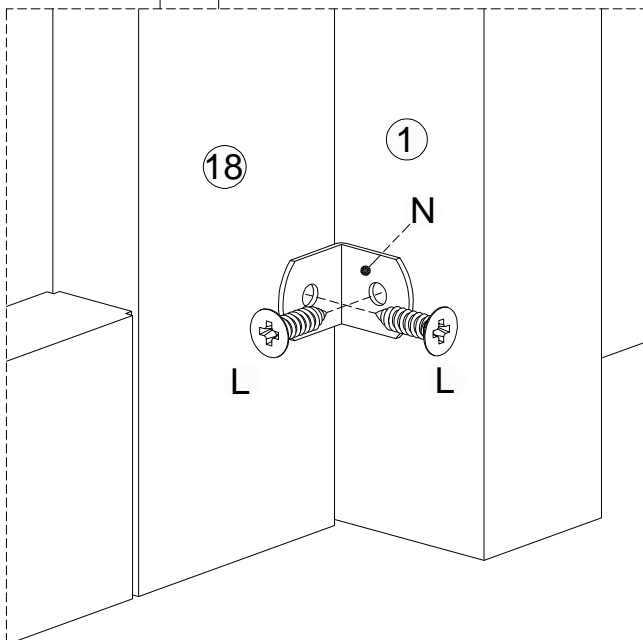
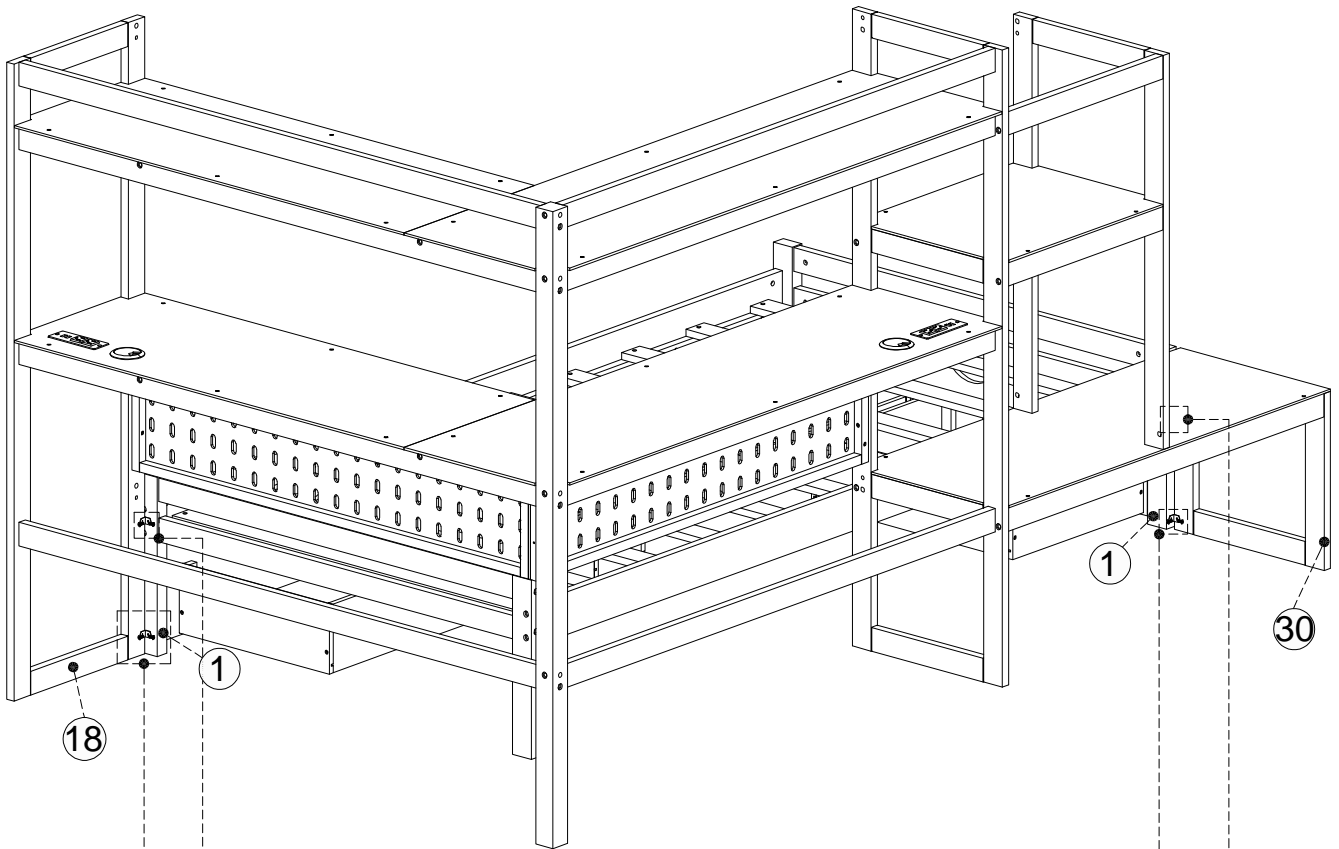
Step/Étape 32

OPTION 2



Step/Étape 33

N		L	
4 Pcs/pièces		8 Pcs/pièces	

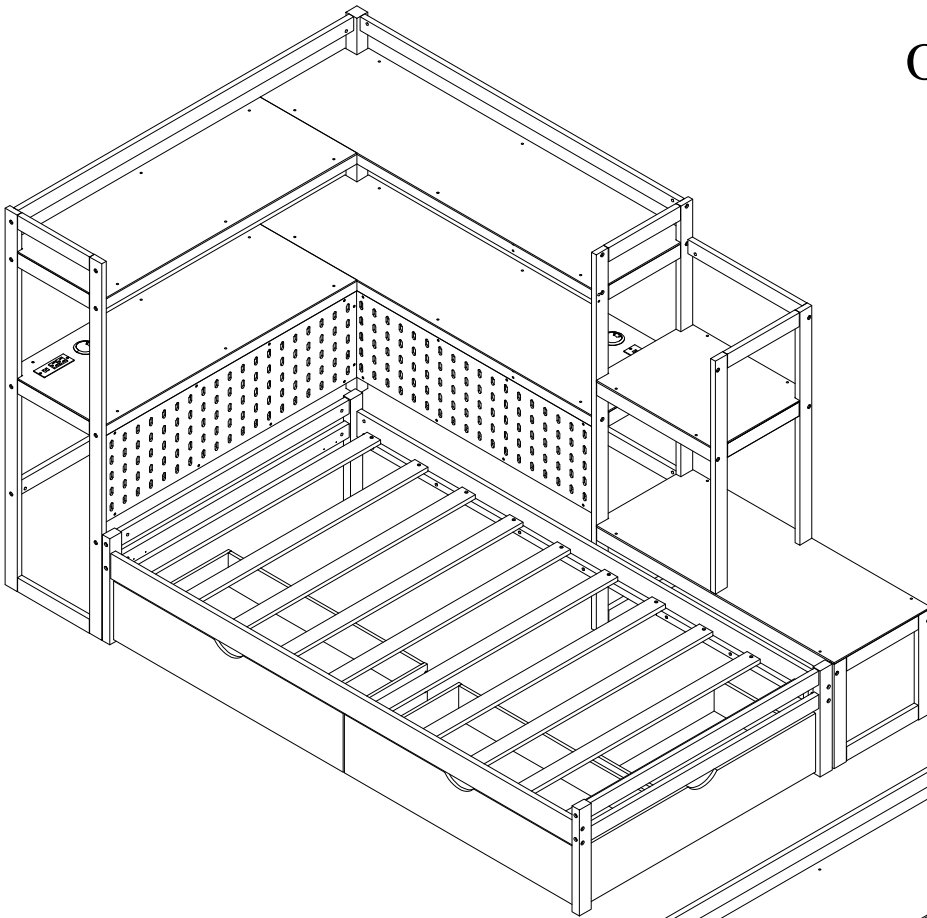


Place the fully assembled shelf unit in the desired corner. Then position the bed perpendicular to the shelf as shown. Complete Option 2 if you want the shelf on the right side of the bed.

Placez le module d'étagère entièrement assemblé dans le coin souhaité. Ensuite, positionnez le lit perpendiculairement à l'étagère comme illustré. Complétez l'Option 2 si vous souhaitez que l'étagère soit du côté droit du lit.

COMPLETED - COMPLÉTÉ

OPTION 1



OPTION 2

