

# 75185 Kicker Style Weiß

EAN: 4025621751854



**KARE**  
DESIGN

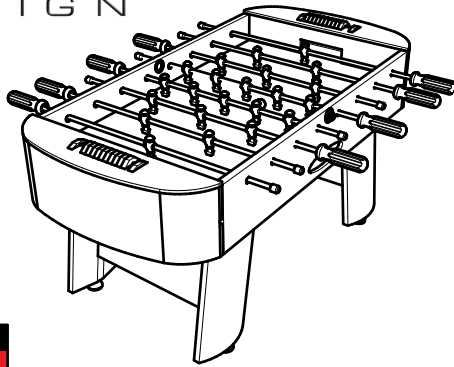
Email: [info@kare.de](mailto:info@kare.de)

**KARE Design GmbH** Zeppelinstraße 16, 85748 Garching-Hochbrück Germany

Geschäftsführende Gesellschafter: Jürgen Reiter, Peter Schönhofen

KARE Design GmbH HRB 164 249 Amtsgericht München Sitz: München Steuernummer: Finanzamt München für Körperschaften, 143/153/40064 USt-ID: DE 250 622 249

[www.kare.de](http://www.kare.de) [www.kare-design.de](http://www.kare-design.de)



**Safety Warnings**

Check that you have all the parts the listed opposite and familiarise yourself with each part before proceeding.  
Ensure you have enough space before assembly.  
To avoid scratching it is recommended that you assemble the unit on a soft level surface.  
From time to time please ensure there are no loose screws or uncovered rod ends on the item.  
Always lift the table to move it as dragging across a floor can damage the legs.

**THIS ITEM IS NOT A TOY!  
TO BE USED BY PEOPLE  
OVER 14 YEARS OLD!**



*This item is very heavy.  
A minimum of two persons  
should be used to lift or  
manoeuvre this table.*

**WARNING! ADULT ASSEMBLY IS REQUIRED.**



**Sicherheitshinweis**

Prüfen Sie vorab, ob alle aufgeführten Bauteile vorhanden sind und machen Sie sich mit allen Teilen vertraut, bevor Sie mit der Montage beginnen.  
Vergewissern Sie sich, dass Sie ausreichend Platz für die Montage haben.  
Um Kratzer zu vermeiden, empfiehlt es sich, den Artikel auf einer weichen Unterlage aufzubauen.  
Vergewissern Sie sich von Zeit zu Zeit, dass sich keine Schrauben gelöst haben und dass alle Gelenkköpfe abgedeckt sind.  
Heben Sie den Tisch stets an, um ihn zu bewegen, da die Beine durch Ziehen beschädigt werden können.

**DIESER ARTIKEL IST KEIN  
SPIELZEUG! NUR FÜR  
PERSONEN AB 14 JAHREN  
GEEIGNET!**



*Dieser Artikel ist sehr schwer.  
Um den Tisch anzuheben  
oder zu bewegen werden  
mindestens 2 Personen  
benötigt.*

**WARNUNG! MONTAGE DURCH ERWACHSENE EMPFOHLEN**



**Avis de sécurité**

Veillez vérifier si tous les éléments mentionnés dans la liste sont inclus et veuillez vous initier aux éléments avant de monter l'article.  
Veillez à ce que vous ayez suffisamment d'espace pour le montage.  
Pour éviter des rayures, il est recommandé d'assembler l'article sur une surface douce.  
Veillez vérifier de temps en temps que tous les vis sont fixes et que les jointures sont couvertes.  
Pour mouvoir la table, veuillez la toujours soulever. Tirer la table peut endommager les jambes.

**CET ARTICLE N'EST PAS UN  
JOUET! A UTILISER SEULEMENT  
PAR DES PERSONNES AYANT  
PLUS DE 14 ANS!**

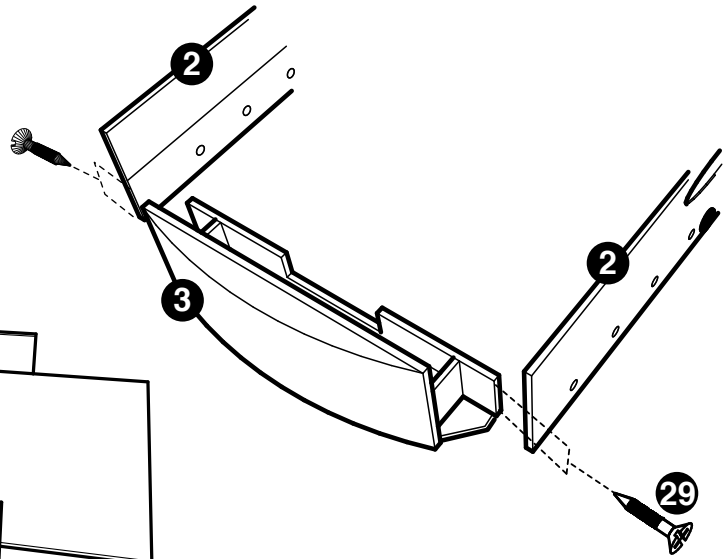
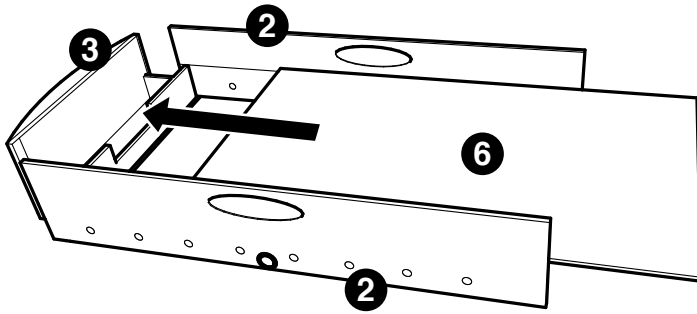
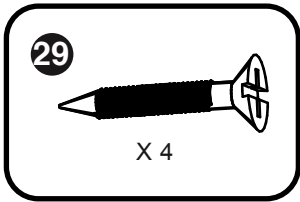


*Cet article est très lourd.  
Au moins 2 personnes sont  
nécessaires pour soulever ou  
mouvoir la table.*

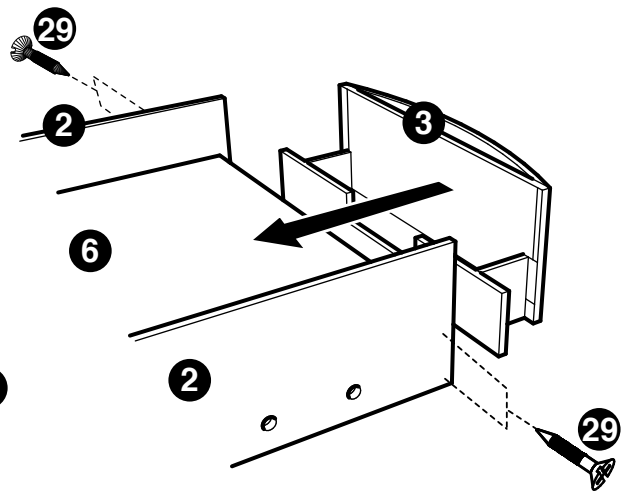
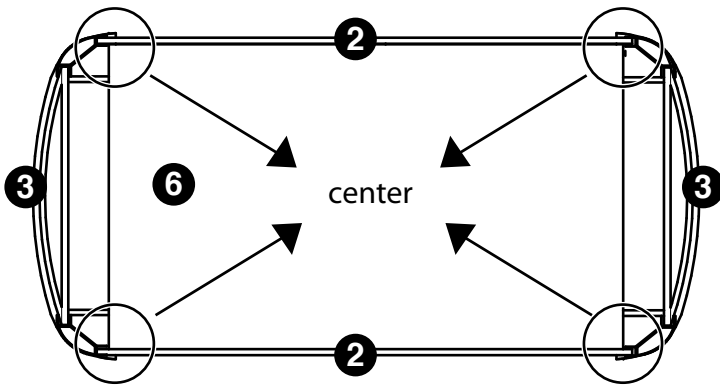
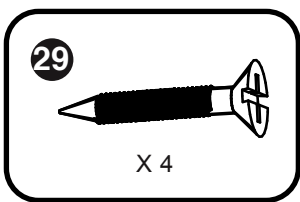
**ATTENTION! MONTAGE SEULEMENT PAR LES ADULTES**


- |                       |                       |                       |                       |                      |                      |
|-----------------------|-----------------------|-----------------------|-----------------------|----------------------|----------------------|
| <b>1</b><br><br>X 2   | <b>2</b><br><br>X 2   | <b>3</b><br><br>X 2   | <b>4</b><br><br>X 2   | <b>5</b><br><br>X 2  |                      |
| <b>6</b><br><br>X 1   | <b>7</b><br><br>X 2   | <b>8</b><br><br>X 4   | <b>9</b><br><br>X 4   | <b>10</b><br><br>X 2 |                      |
| <b>11</b><br><br>X 2  | <b>12</b><br><br>X 4  | <b>13</b><br><br>X 2  | <b>14</b><br><br>X 2  | <b>15</b><br><br>X 2 | <b>16</b><br><br>X 2 |
| <b>17</b><br><br>X 11 | <b>18</b><br><br>X 11 | <b>19</b><br><br>X 16 | <b>20</b><br><br>X 16 | <b>21</b><br><br>X 4 | <b>22</b><br><br>X 8 |
| <b>23</b><br><br>X 8  | <b>24</b><br><br>X 2  | <b>25</b><br><br>X 2  | <b>26</b><br><br>X 4  | <b>27</b><br><br>X 4 | <b>28</b><br><br>X 1 |

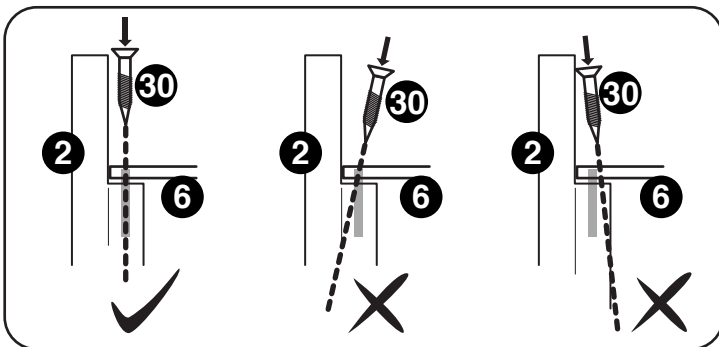
# 1



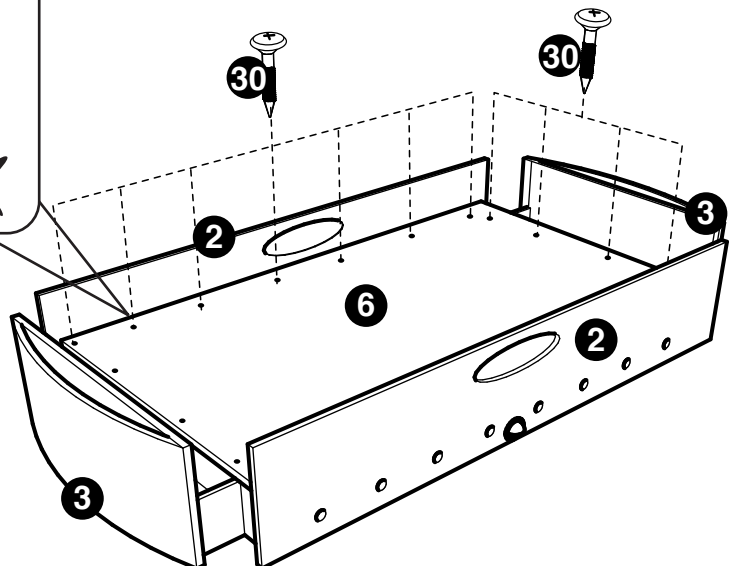
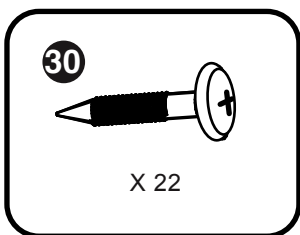
# 2



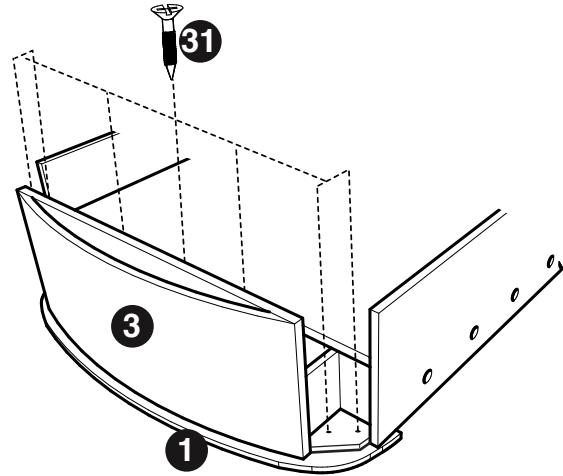
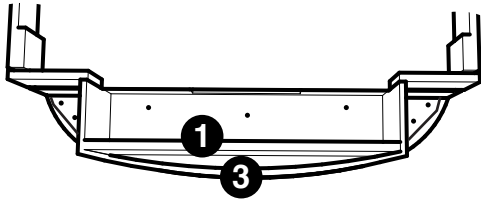
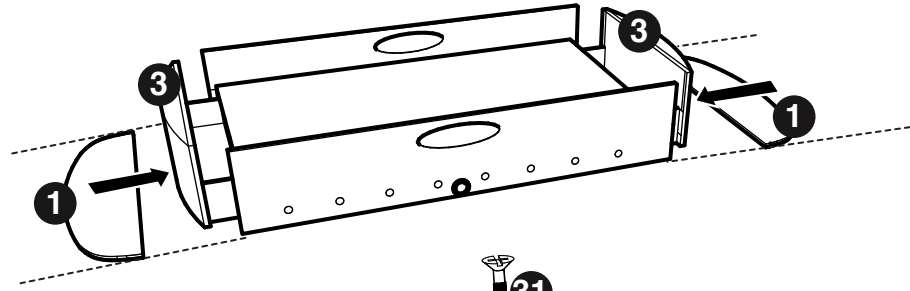
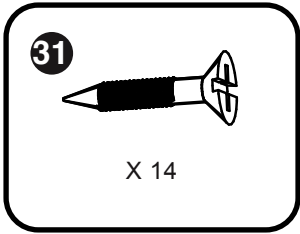
 Make sure the playground (6) place in center before tight up the screws!



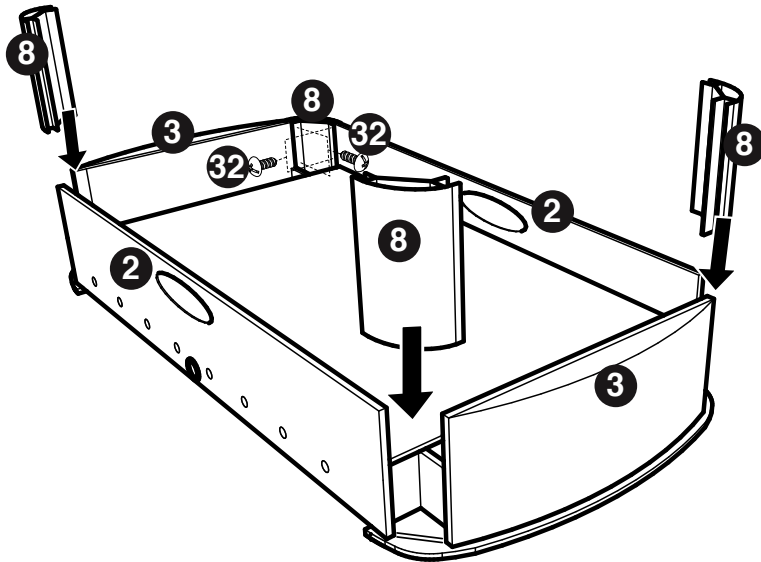
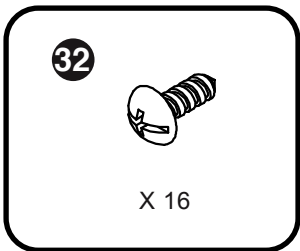
# 3



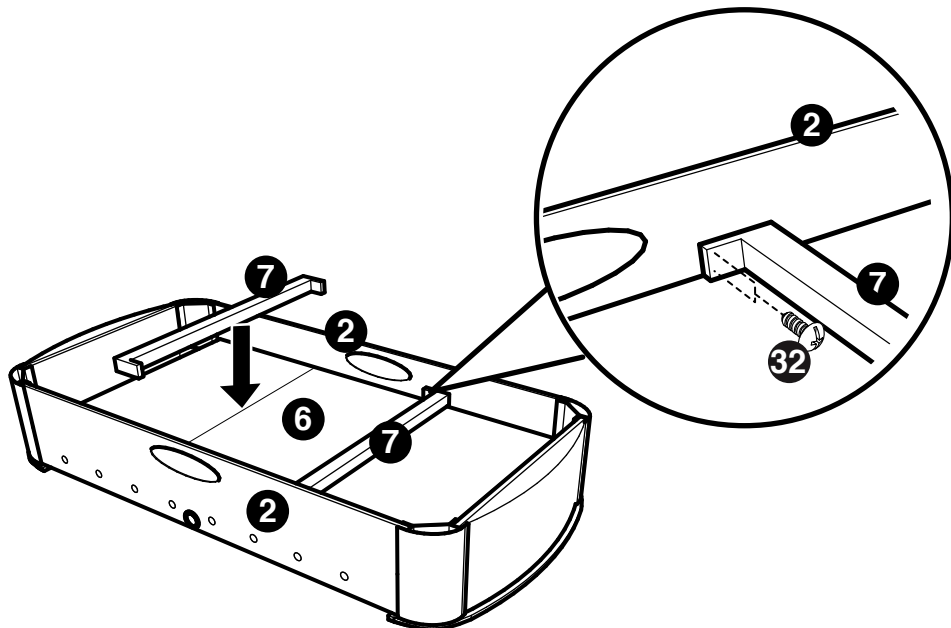
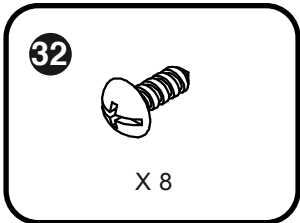
# 4



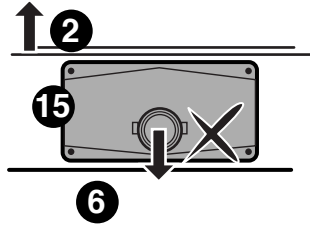
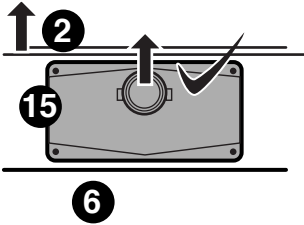
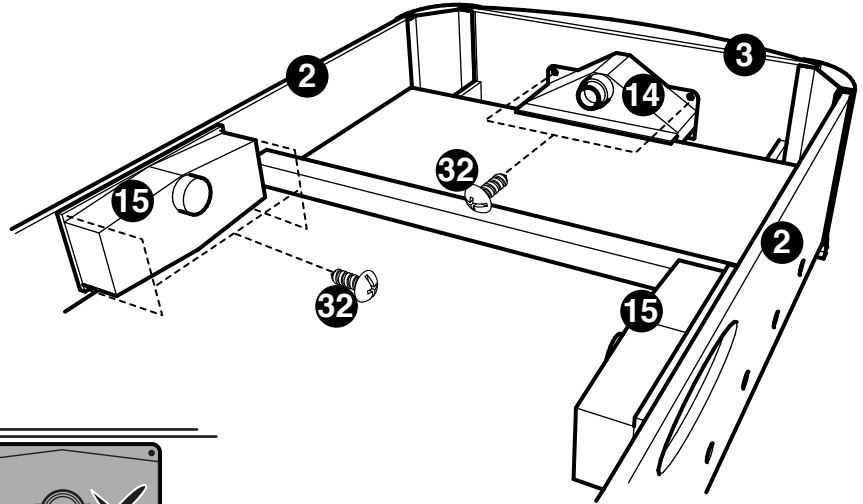
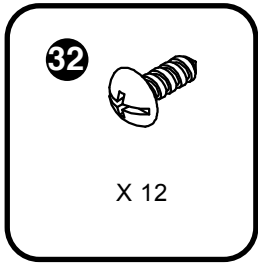
# 5



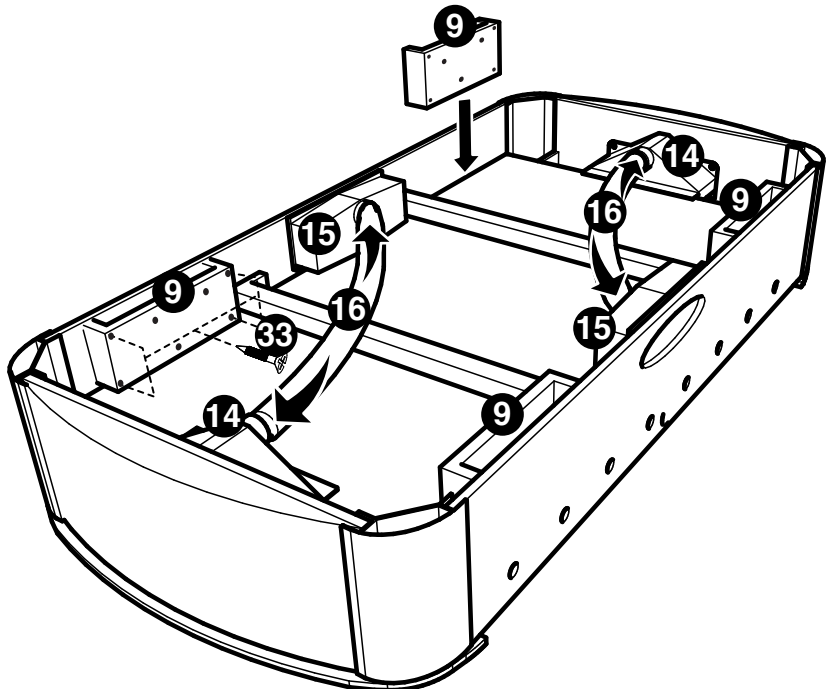
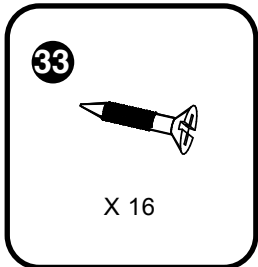
# 6



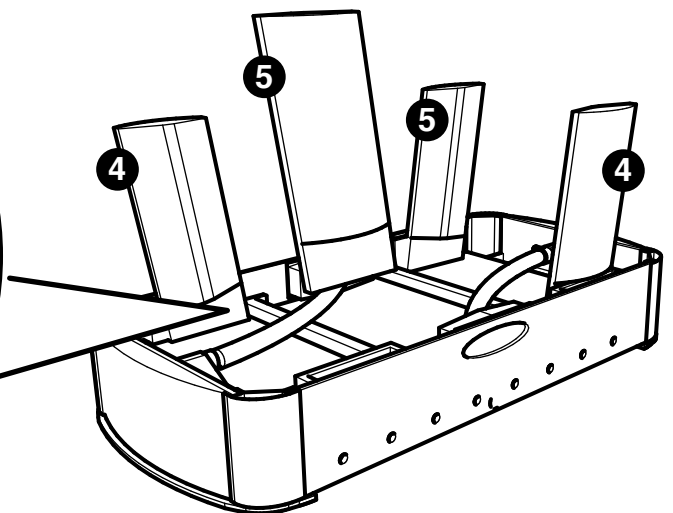
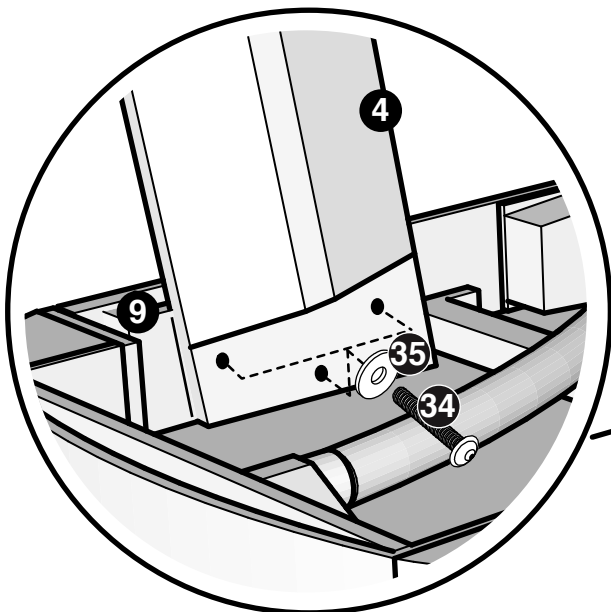
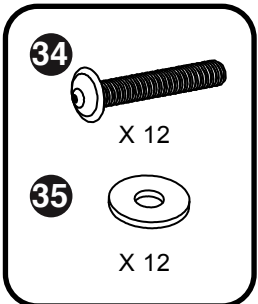
# 7



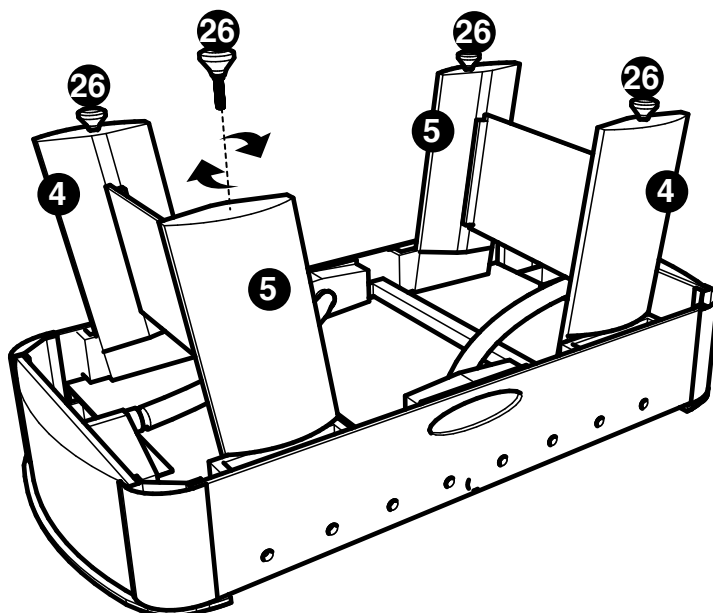
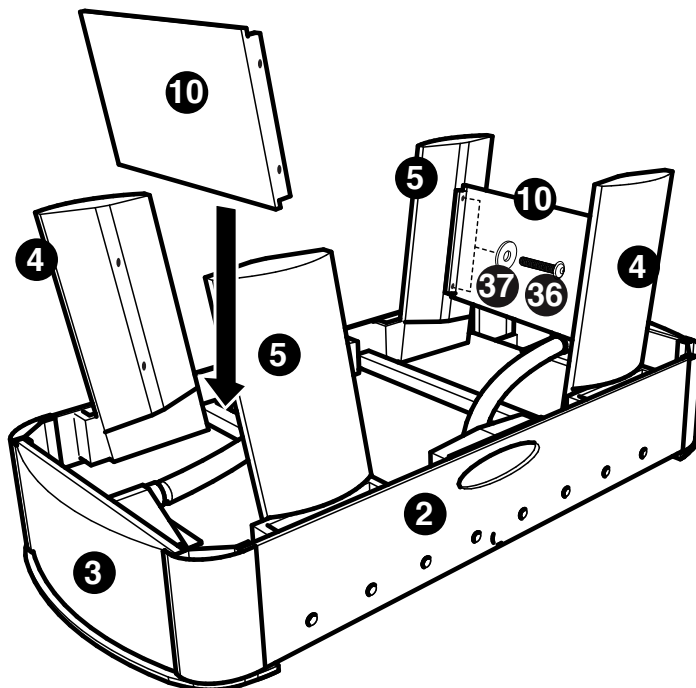
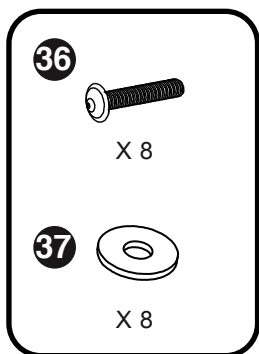
# 8



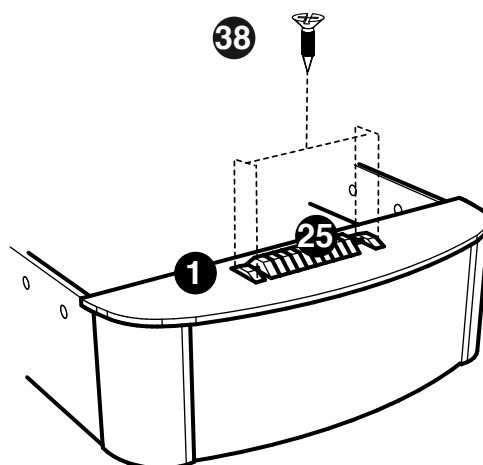
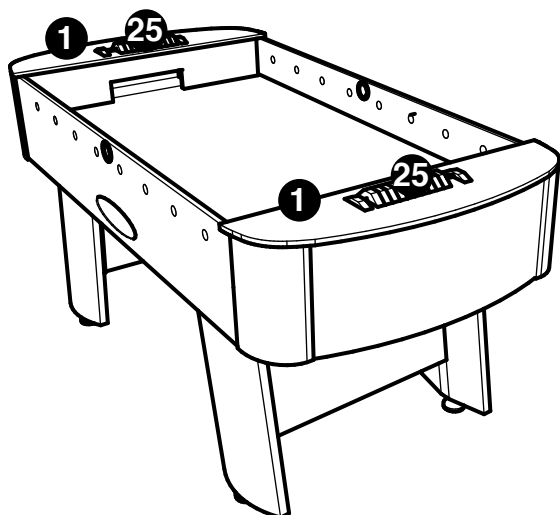
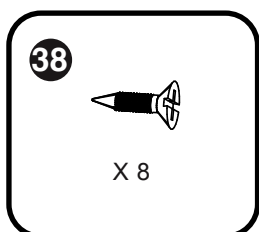
# 9



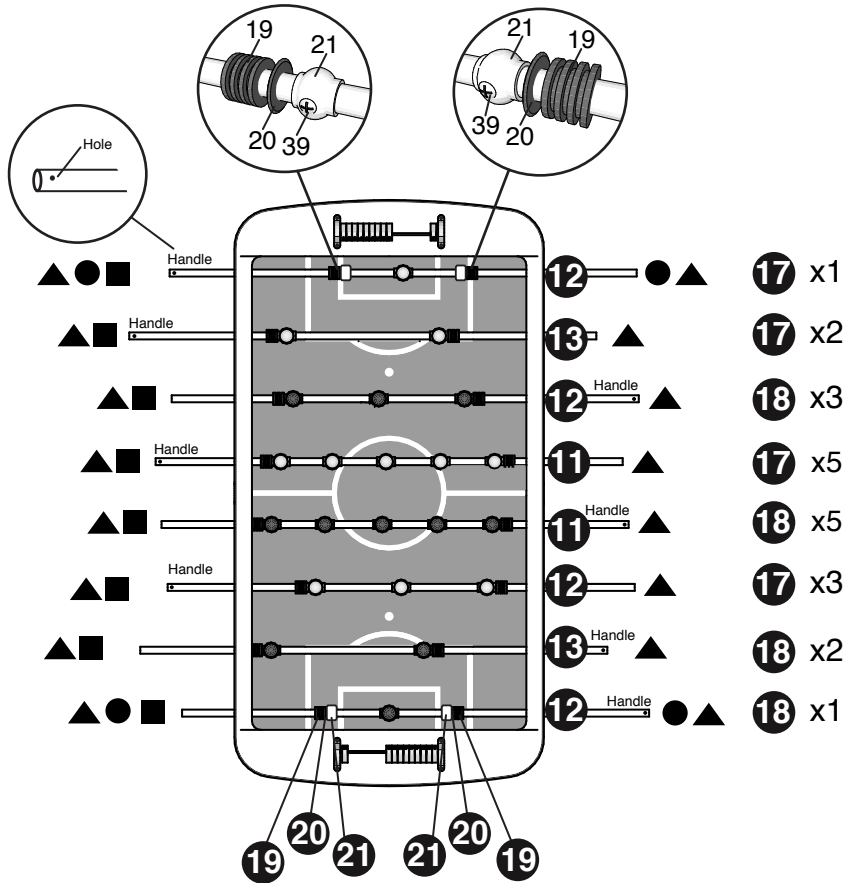
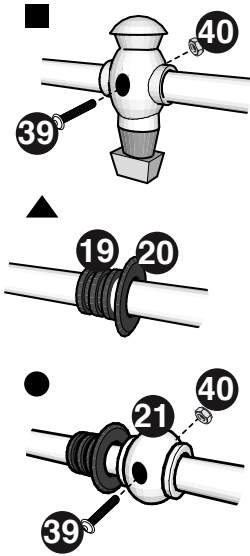
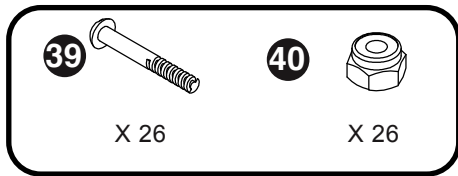
# 10



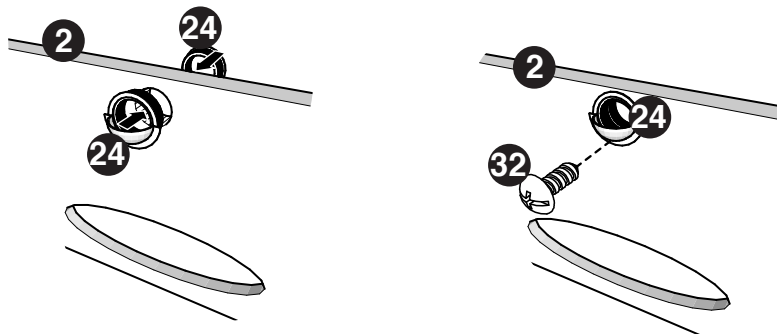
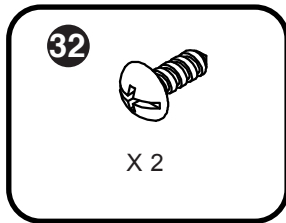
# 11



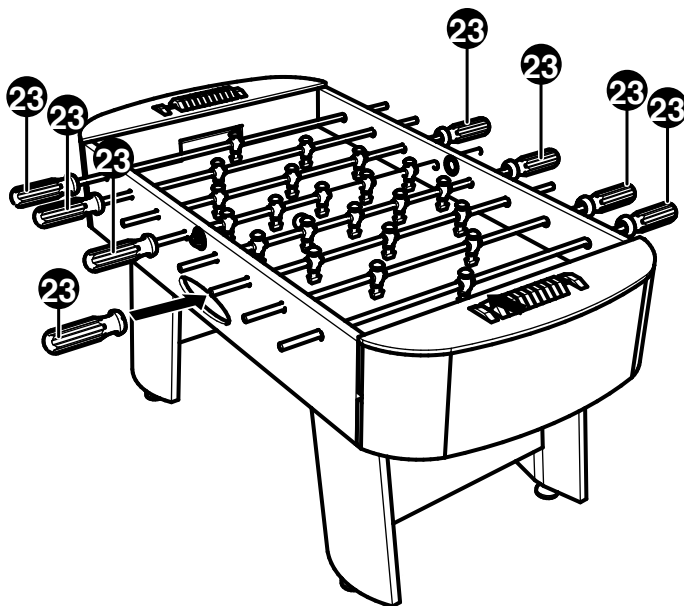
# 12



# 13



# 14



# 15

