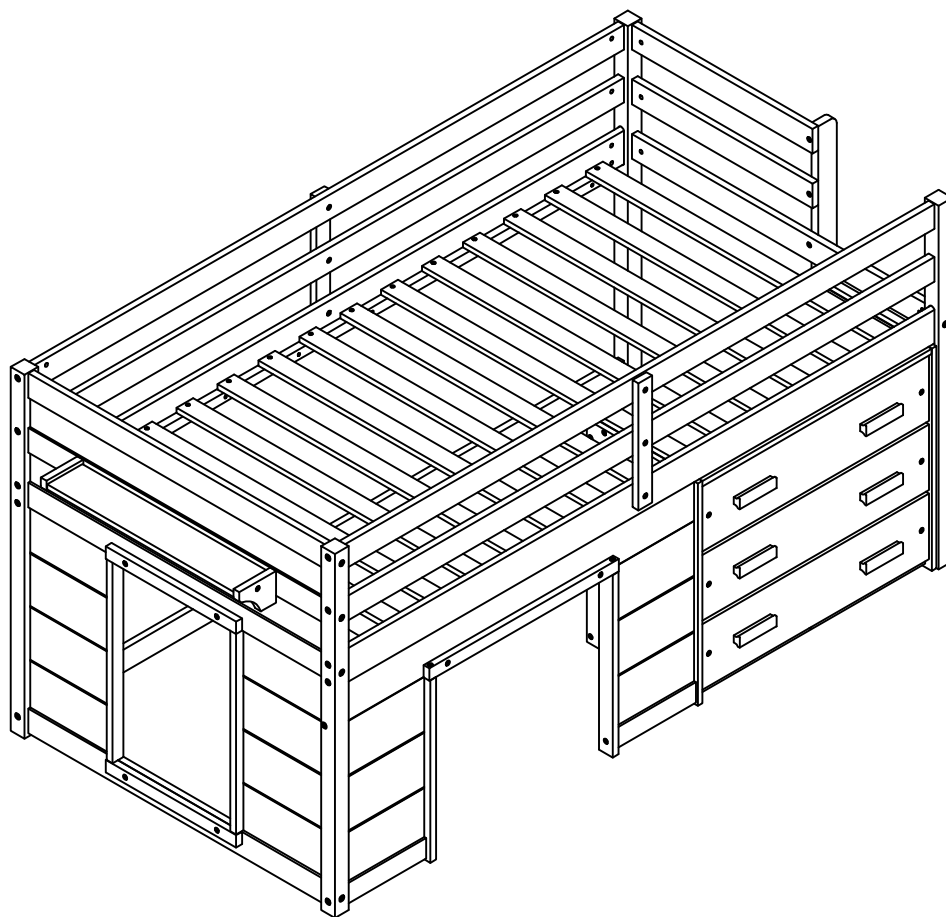


ASSEMBLY INSTRUCTIONS

INSTRUCTIONS DE MONTAGE

TWIN LOFT BED WITH CHEST

LIT MEZZANINE SIMPLE AVEC COMMODO



N708P389425/N708P389426



SAFETY WARNING



1. This bed is designed for use only mattress (es) meeting the following specifications on the upper bunk.

Upper bunk (Bunk bed and tribed included)

Bed type	Length	Width	Thickness
Twin Standard	74"-75"	38 1/2"	6"

2. Replacement parts, including additional guardrails, maybe obtained from any of our (GIGACLOUD TECHNOLOGY (USA) INC. 4388 SHIRLEY AVE, EL MONTE, CA 91731) dealers.
3. Follow the information on the warnings appearing on the upper bunk bed end structure and on the carton. Do not remove warning label from bed.
4. Always use the recommended size mattresses or mattress supports, or both, to help prevent the likelihood of entrapment or falls.
5. Surface of mattress must be at least 5" (127mm) below the upper edge of guardrails.
6. Do not allow children under 6 years of age to use the upper bunk.
7. Periodically check and ensure that the guardrail, ladder, and other components are in their proper position, free from damage, and that all connectors are tight.
8. Do not allow horseplay on or under the bed and prohibit jumping on the bed.
9. Always use the ladder for entering and leaving the upper bunk.
10. Do not use substitute part. Contact the manufacture or dealer for replacement part.
11. Use of a night light may provide added safety precaution for a child using the upper bunk.
12. Always use guardrails on both long sides of the upper bunk. If the bunk bed will be placed next to the wall, the guardrail that runs the full length of the bed should be placed against the wall to prevent entrapment between the bed and wall.
13. The use of water or sleep flotation mattresses is prohibited.
14. STRANGULATION HAZARD - Never attach or hang items to any part of the bunk bed that are not designed for use with the bed; for example, but not limited to, hook, belts and jump ropes.
15. Keep these instruction for future reference.
16. Prohibit more than one person on upper bunk.
17. We recommend assembling your bunk bed on the shipping carton to protect your floor or carpet.
18. Be certain all staples are out of the box before beginning assembly on the shipping carton.



ALERTE DE SÉCURITÉ



1. Ce lit est conçu pour utiliser uniquement des matelas répondant aux spécifications suivantes sur la couchette supérieure.

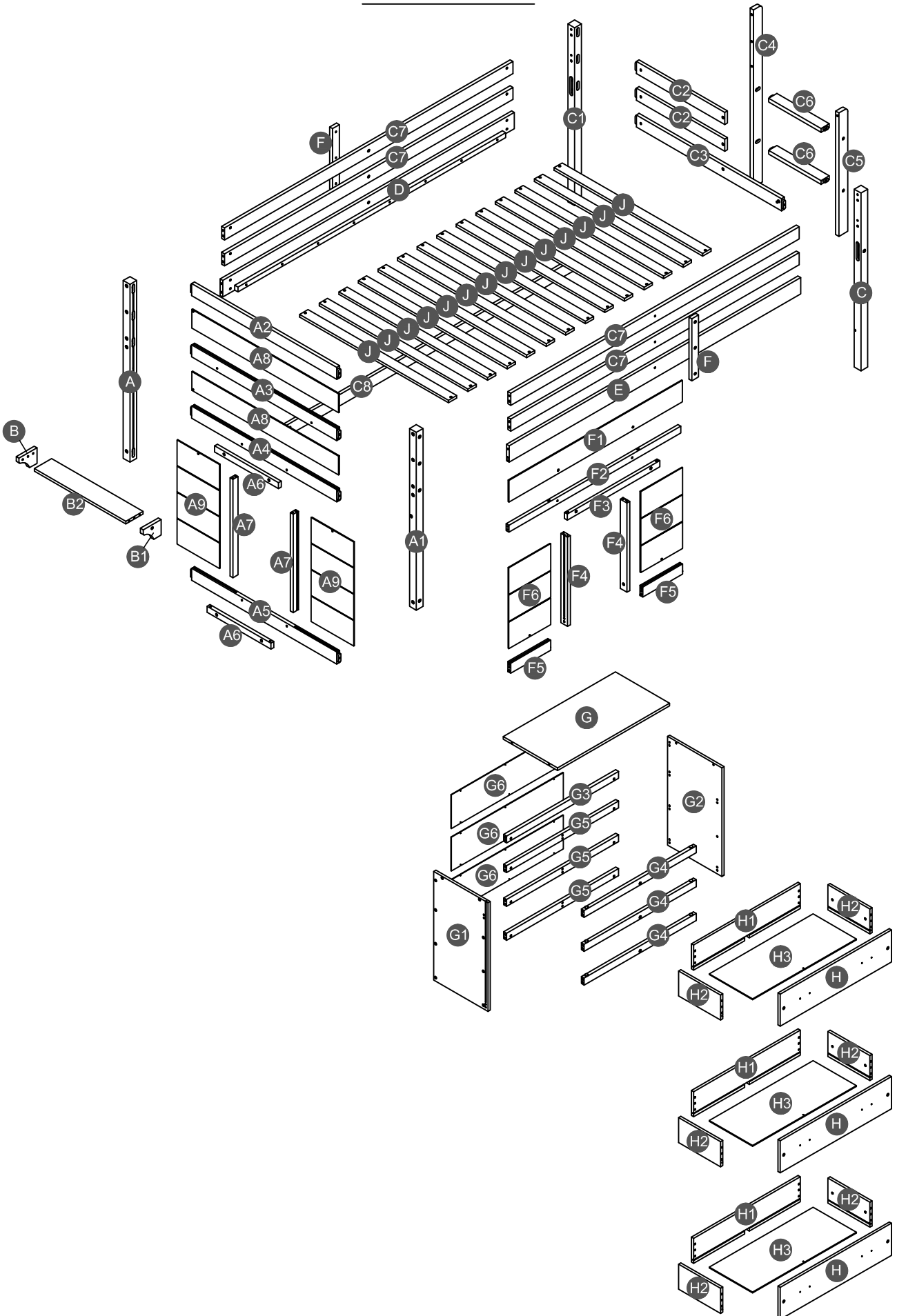
Couchette supérieure (Lits superposés et triblés inclus)

Type de lit	Longueur	Largeur	Épaisseur
Double Standard	74"-75"	38 1/2"	6"

2. Des pièces de rechange, y compris des garde-corps supplémentaires, peuvent être obtenues auprès de l'un de nos revendeurs (GIGACLOUD TECHNOLOGY (USA) INC. 4388 SHIRLEY AVE, EL MONTE, CA 91731).
3. Suivez les informations sur les avertissements apparaissant sur la structure d'extrémité supérieure du lit superposé et sur le carton. Ne retirez pas l'étiquette d'avertissement du lit.
4. Utilisez toujours des matelas ou des supports de matelas de taille recommandée, ou les deux, pour éviter tout risque de coincement ou de chute.
5. La surface du matelas doit être à au moins 5" (127 mm) sous le bord supérieur des garde-corps.
6. Ne laissez pas les enfants de moins de 6 ans utiliser le lit supérieur.
7. Vérifiez et assurez-vous périodiquement que le garde-corps, l'échelle et les autres composants sont dans leur bonne position, exempts de dommages et que tous les connecteurs sont bien serrés.
8. Ne permettez pas les chahuts sur ou sous le lit et interdisez de sauter sur le lit.
9. Utilisez toujours l'échelle pour entrer et sortir du lit supérieur.
10. N'utilisez pas de pièce de rechange. Contactez le fabricant ou le revendeur pour obtenir une pièce de rechange.
11. L'utilisation d'une veilleuse peut fournir une mesure de sécurité supplémentaire pour un enfant utilisant le lit supérieur.
12. Utilisez toujours des garde-corps sur les deux côtés longs du lit supérieur. Si le lit superposé doit être placé à côté du mur, le garde-corps qui s'étend sur toute la longueur du lit doit être placé contre le mur pour éviter tout coincement entre le lit et le mur.
13. L'utilisation de matelas flottants à eau ou de sommeil est interdite.
14. **RISQUE D'ÉTRANGULATION** - N'attachez ou ne suspendez jamais d'objets à une partie du lit superposé qui ne sont pas conçus pour être utilisés avec le lit ; par exemple, mais sans s'y limiter, les crochets, les ceintures et les cordes à sauter.
15. Conservez ces instructions pour référence future.
16. Interdire plus d'une personne sur la couchette supérieure.
17. Nous vous recommandons d'assembler votre lit superposé sur le carton d'expédition pour protéger votre sol ou votre tapis.
18. Assurez-vous que toutes les agrafes sont sorties de la boîte avant de commencer l'assemblage sur le carton d'expédition.

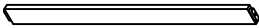

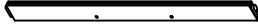
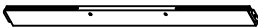
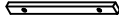



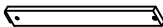
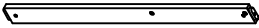
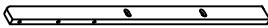
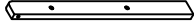
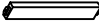

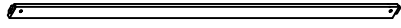

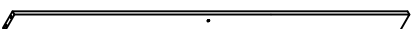
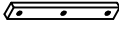

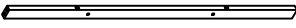
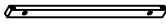
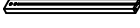
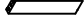
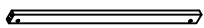

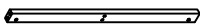
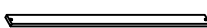
Detail View

Vue Détaillée



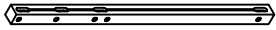
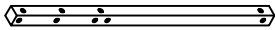
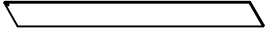

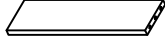
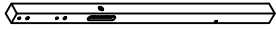
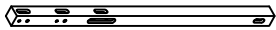

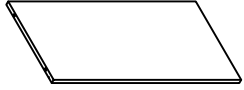

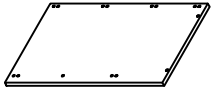
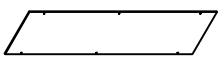
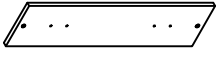

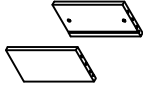
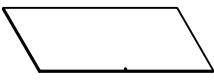
Part list (Box 1 - N708P389425)

Liste des pièces (Boîte 1 - N708P389425)

<p>A2</p>  <p>Upper horizontal bar HB - 1pc Barre horizontale supérieure HB</p>	<p>A3</p>  <p>Divider horizontal bar HB - 1pc Barre de séparation horizontale HB</p>	<p>A4</p>  <p>Divider horizontal bar HB - 1pc Barre de séparation horizontale HB</p>
<p>A5</p>  <p>Lower horizontal bar HB - 1pc Barre horizontale inférieure HB</p>	<p>A6</p>  <p>Support bar - 2pcs Barre de support</p>	<p>A7</p>  <p>Vertical bar HB - 2pcs Barre verticale HB</p>
<p>B</p>  <p>Support (right) - 1pc Support (droite)</p>	<p>B1</p>  <p>Support (left) - 1pc Support (gauche)</p>	<p>C2</p>  <p>Upper horizontal bar FB - 2pcs Barre horizontale supérieure FB</p>
<p>C3</p>  <p>Lower horizontal bar FB - 1pc Barre horizontale inférieure FB</p>	<p>C4</p>  <p>Right side ladder - 1pc Échelle côté droit</p>	<p>C5</p>  <p>Left side ladder - 1pc Échelle côté gauche</p>
<p>C6</p>  <p>Step ladder - 2pcs Escabeau</p>	<p>C7</p>  <p>Long guard rail - 4pcs Garde-corps long</p>	<p>C8</p>  <p>Lower guard rail (back) - 1pc Garde-corps inférieur (arrière)</p>
<p>D</p>  <p>Side rail (back) - 1pc Rail latéral (arrière)</p>	<p>E</p>  <p>Side rail (front) - 1pc Rail latéral (avant)</p>	<p>F</p>  <p>Vertical guard rail - 2pcs Garde-corps vertical</p>
<p>F1</p>  <p>Side panel (front) - 1pc Panneau latéral (avant)</p>	<p>F2</p>  <p>Horizontal bar (front) - 1pc Barre horizontale (avant)</p>	<p>F3</p>  <p>Support bar (front) - 1pc Barre de support (avant)</p>
<p>F4</p>  <p>Vertical bar (front) - 2pcs Barre verticale (avant)</p>	<p>F5</p>  <p>Lower horizontal bar (front) - 2pcs Barre horizontale inférieure (avant)</p>	<p>G3</p>  <p>Upper Horizontal bar (back) - 1pc Barre horizontale supérieure (arrière)</p>
<p>G4</p>  <p>Horizontal bar (front) - 3pcs Barre horizontale (avant)</p>	<p>G5</p>  <p>Horizontal bar (back) - 3pcs Barre horizontale (arrière)</p>	<p>J</p>  <p>Slats - 14pcs Lattes</p>

Part list & Hardware list (Box 2 - N708P389426)

Liste des pièces & liste du matériel (Boîte 2 - N708P389426)

<p>A</p>  <p>Leg HB (left back) - 1pc Pied HB (arrière gauche)</p>	<p>A1</p>  <p>Leg HB (left front) - 1pc Pied HB (avant gauche)</p>	<p>A8</p>  <p>Side panel HB - 2pcs Panneau latéral HB</p>
<p>A9</p>  <p>Side panel HB - 2pcs Panneau latéral HB</p>	<p>B2</p>  <p>Shelf panel HB - 1pc Panneau d'étagère HB</p>	<p>C</p>  <p>Leg FB (right front) - 1pc Pied FB (avant droit)</p>
<p>C1</p>  <p>Leg FB (right back) - 1pc Pied FB (arrière droit)</p>	<p>F6</p>  <p>Side panel (front) - 2pcs Panneau latéral (avant)</p>	<p>G</p>  <p>Top panel - 1pc Panneau du haut</p>
<p>G1</p>  <p>Side panel (left) - 1pc Panneau latéral (gauche)</p>	<p>G2</p>  <p>Side panel (right) - 1pc Panneau latéral (droit)</p>	<p>G6</p>  <p>Back panel - 3pcs Panneau arrière</p>
<p>H</p>  <p>Front drawer panel - 3pcs Panneau de tiroir avant</p>	<p>H1</p>  <p>Back drawer panel - 3pcs Panneau de tiroir arrière</p>	<p>H2</p>  <p>Left / right drawer panel - 6pcs Panneau de tiroir gauche/droit</p>
<p>H3</p>  <p>Drawer bottom - 3pcs Fond de tiroir</p>		

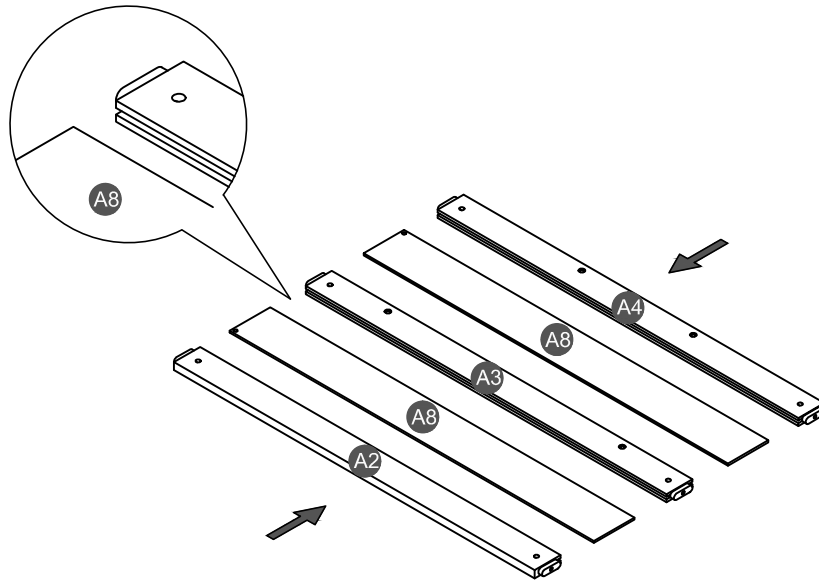
Hardware List (Box 2 - N708P389426)

Liste du matériel (Boîte 2 - N708P389426)

<p>1</p>  <p>Ø10*40mm</p>	<p>2</p>  <p>Ø8*30mm</p>	<p>3</p>  <p>(Ø15)1/4"*100mm</p>
<p>Wood dowel (8pcs) Cheville en bois</p>	<p>Wood dowel (51pcs) Cheville en bois</p>	<p>Hex-Head bolts (19pcs) Boulons à tête hexagonale</p>
<p>4</p>  <p>(Ø15)1/4"*80mm</p>	<p>5</p>  <p>(Ø12)1/4"*70mm</p>	<p>6</p>  <p>(Ø12)1/4"*60mm</p>
<p>Hex-Head bolts (14pcs) Boulons à tête hexagonale</p>	<p>Hex-Head bolts (2pcs) Boulons à tête hexagonale</p>	<p>Hex-Head bolts (45pcs) Boulons à tête hexagonale</p>
<p>7</p>  <p>(Ø12)1/4"*40mm</p>	<p>8</p>  <p>(Ø12)1/4"*30mm</p>	<p>9</p>  <p>1/4"*15 (9.5mm)</p>
<p>Hex-Head bolts (6pcs) Boulons à tête hexagonale</p>	<p>Hex-Head bolts (10pcs) Boulons à tête hexagonale</p>	<p>Horizontal-Hole bolts(78pcs) Boulons à trou horizontal</p>
<p>10</p>  <p>(Ø12)1/4"*50mm</p>	<p>11</p>  <p>Ø4*30mm</p>	<p>12</p>  <p>Ø3.5*15mm</p>
<p>Hex-Head bolts (4pcs) Boulons à tête hexagonale</p>	<p>Wood screws (32pcs) Vis</p>	<p>Wood screws (21pcs) Vis</p>
<p>13</p>  <p>Ø3.5*15mm</p>	<p>14</p>  <p>313*58*28 mm</p>	<p>15</p>  <p>295*30 mm</p>
<p>Wood screws (18pcs) Vis</p>	<p>Lower slider drawer (3pcs) Tiroir coulissant inférieur</p>	<p>Upper slider drawer (3pcs) Tiroir coulissant supérieur</p>
<p>16</p>  <p>120*30*20mm</p>	<p>17</p>  <p>(Ø12)1/4"*30mm</p>	<p>18</p>  <p>Ø9*32mm</p>
<p>Handle (6pcs) Bouton en pin</p>	<p>Hex-Head bolts (12pcs) Boulons à tête hexagonale</p>	<p>Plastic anchor (2pcs) Ancrage en plastique</p>
<p>19</p>  <p>58*16*16*(1.5mm)</p>	<p>20</p>  <p>Ø4*38mm</p>	<p>21</p>  <p>50*24*24*2mm</p>
<p>Metal bracket (2pcs) Support métallique</p>	<p>Screws (2pcs) Vis</p>	<p>Metal bracket (3pcs) Support métallique</p>
<p>22</p>  <p>(1/4")4.5*58mm</p> <p>Allen key (1pc) Clé Allen</p>	 <p>ASSEMBLY TOOLS REQUIRED (NOT INCLUDED) OUTILS D'ASSEMBLAGE REQUIS (NON INCLUS)</p>  (Phillip head screwdriver) <p>PLEASE BE CAREFUL DO NOT DAMAGE THE HOLE POSITION WHEN YOU USE POWER TOOLS ! NE PAS UTILISER DES OUTILS ÉLECTRIQUES POUR ASSEMBLER CE PRODUIT !</p>	

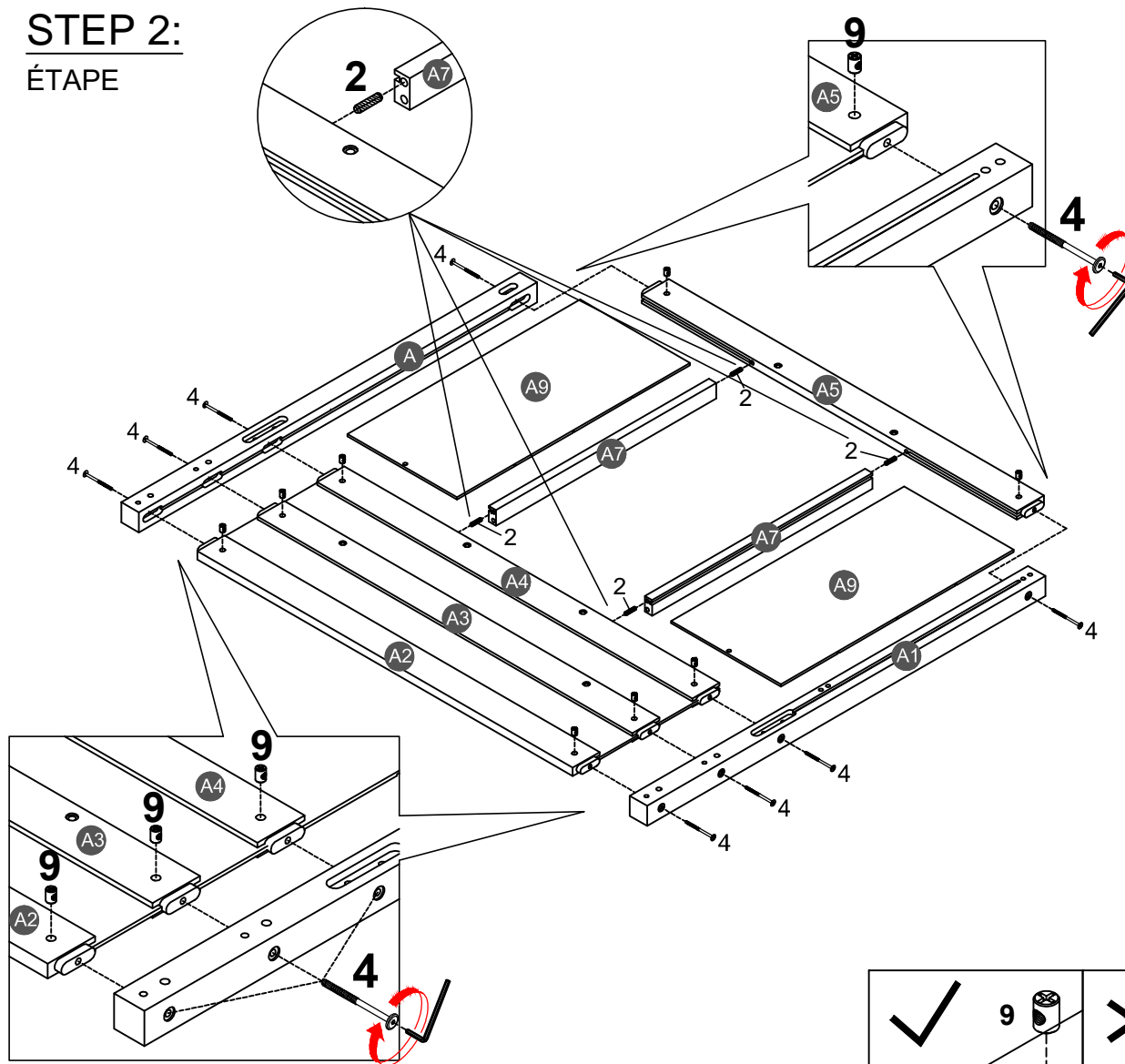
STEP 1:




ÉTAPE



STEP 2:

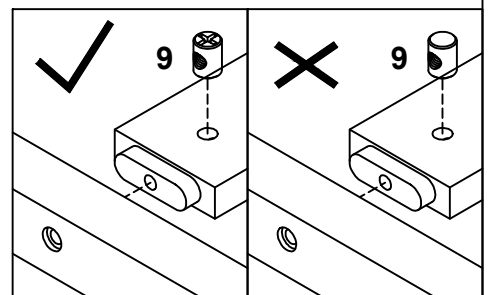
ÉTAPE



- 2** 
- 4PCS**
- 4** 
- 8PCS**
- 9** 
- 8PCS**



Note: Part 9 will face up with the "x" mark on it, otherwise it cannot be tightened.

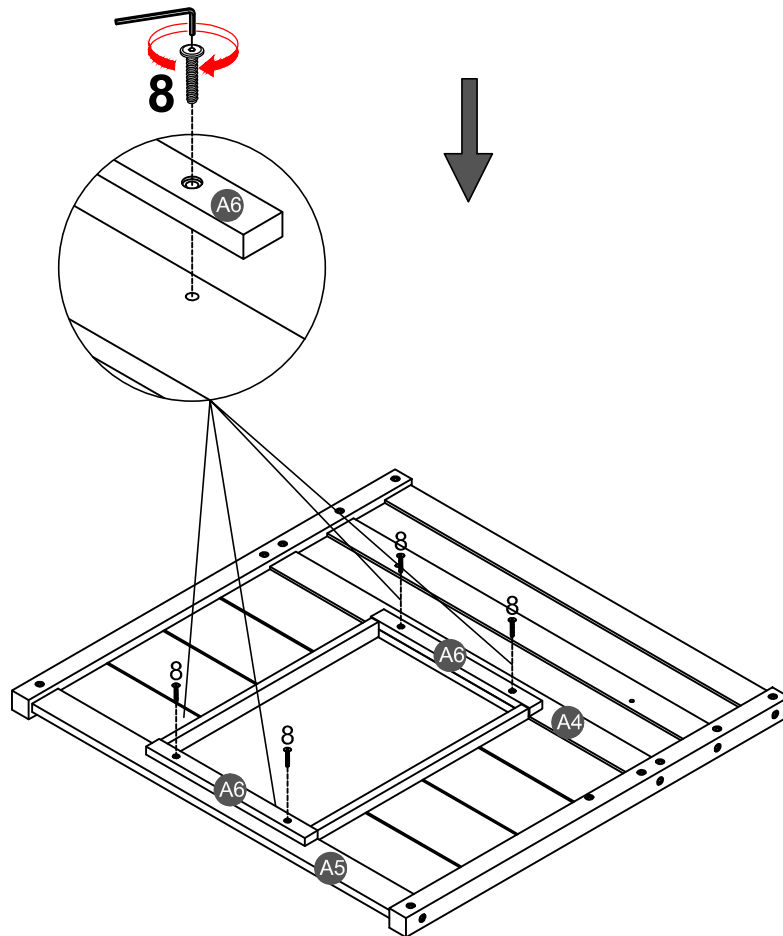
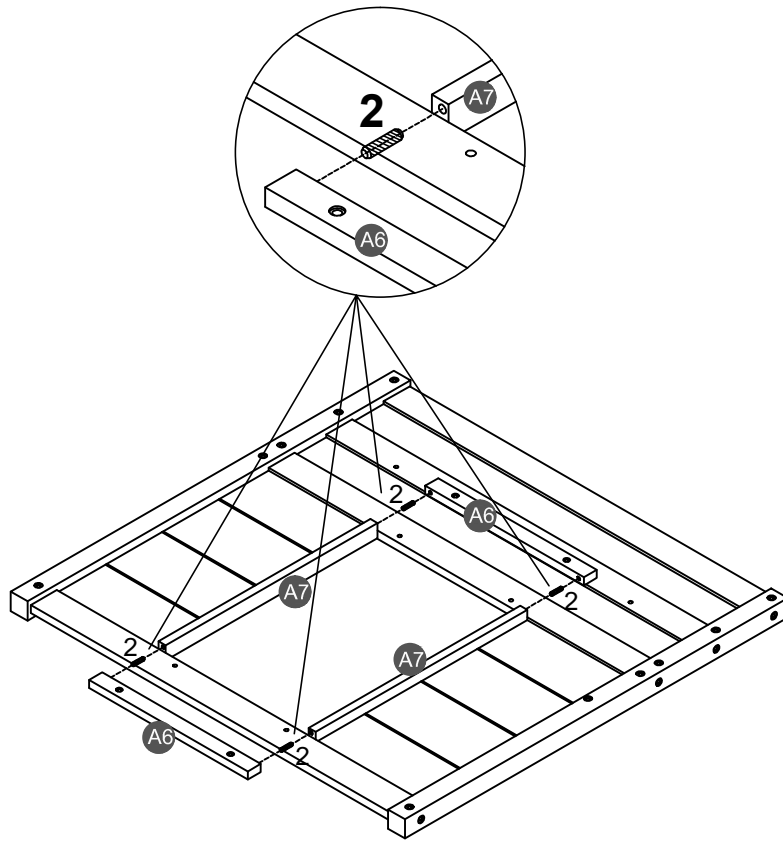
Remarque: La pièce 9 sera face vers le haut avec la marque "x", sinon elle ne peut pas être serrée.



STEP 3:

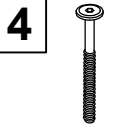
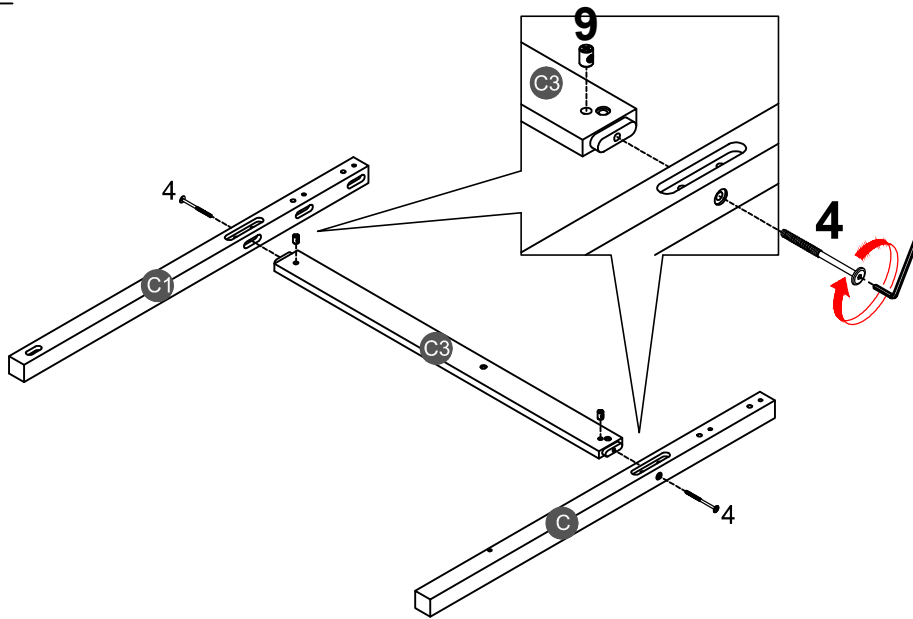
ÉTAPE

2		8	
4PCS		4PCS	



STEP 4:

ÉTAPE



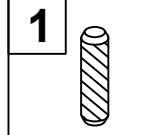
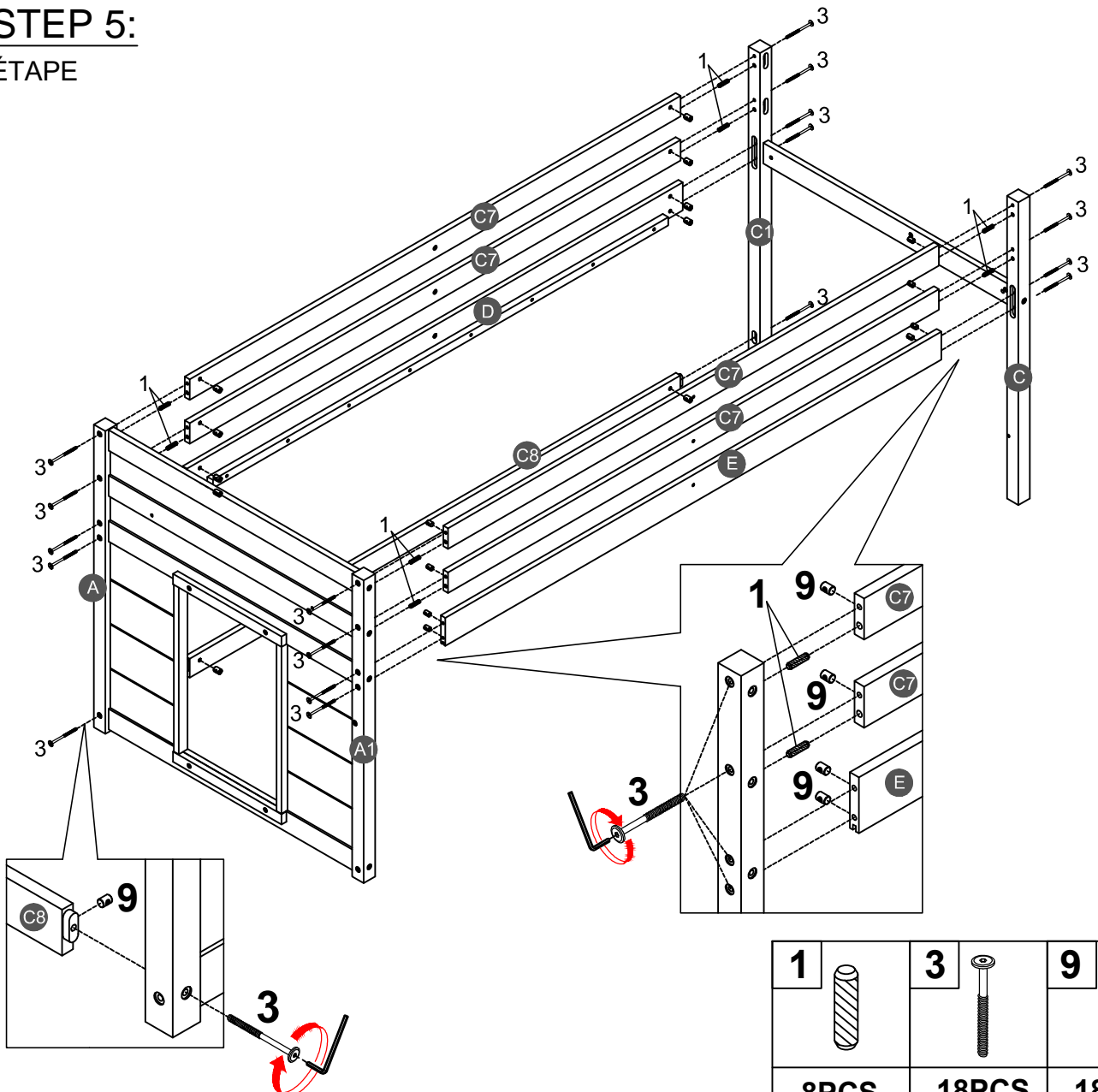
2PCS



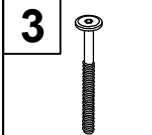
2PCS

STEP 5:

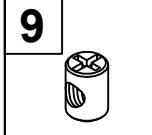
ÉTAPE



8PCS



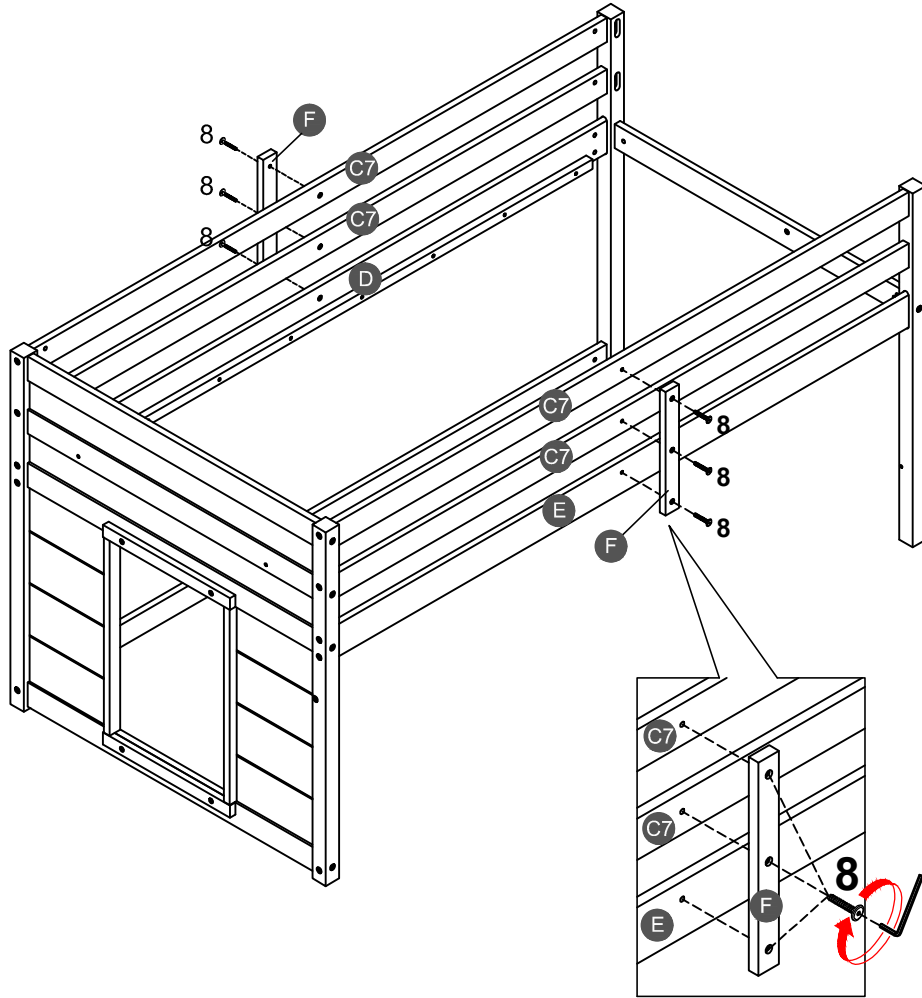
18PCS



18PCS

STEP 6:

ÉTAPE



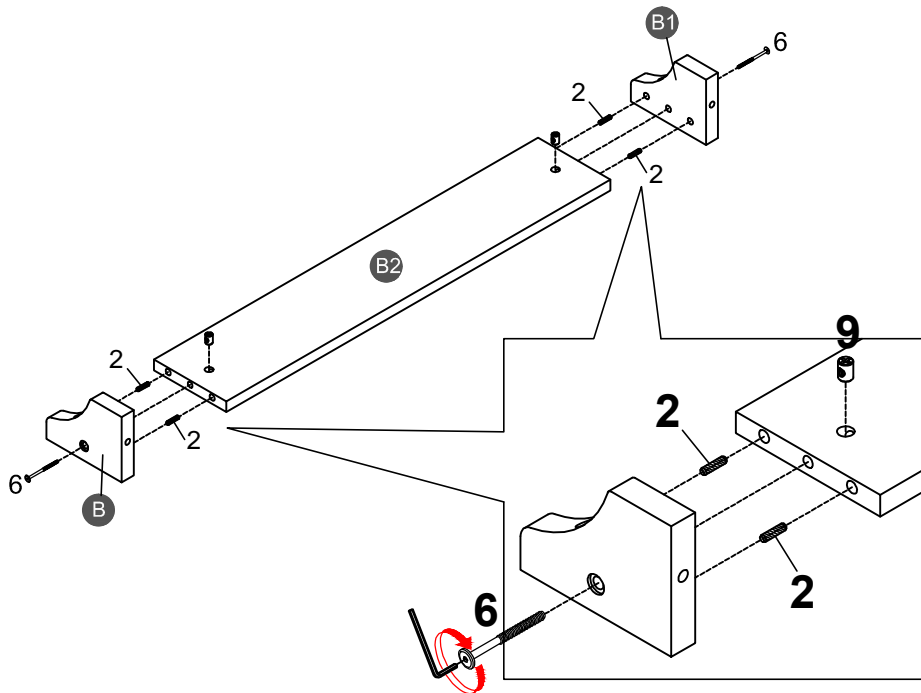
8



6PCS

STEP 7:

ÉTAPE



2



4PCS

6



2PCS

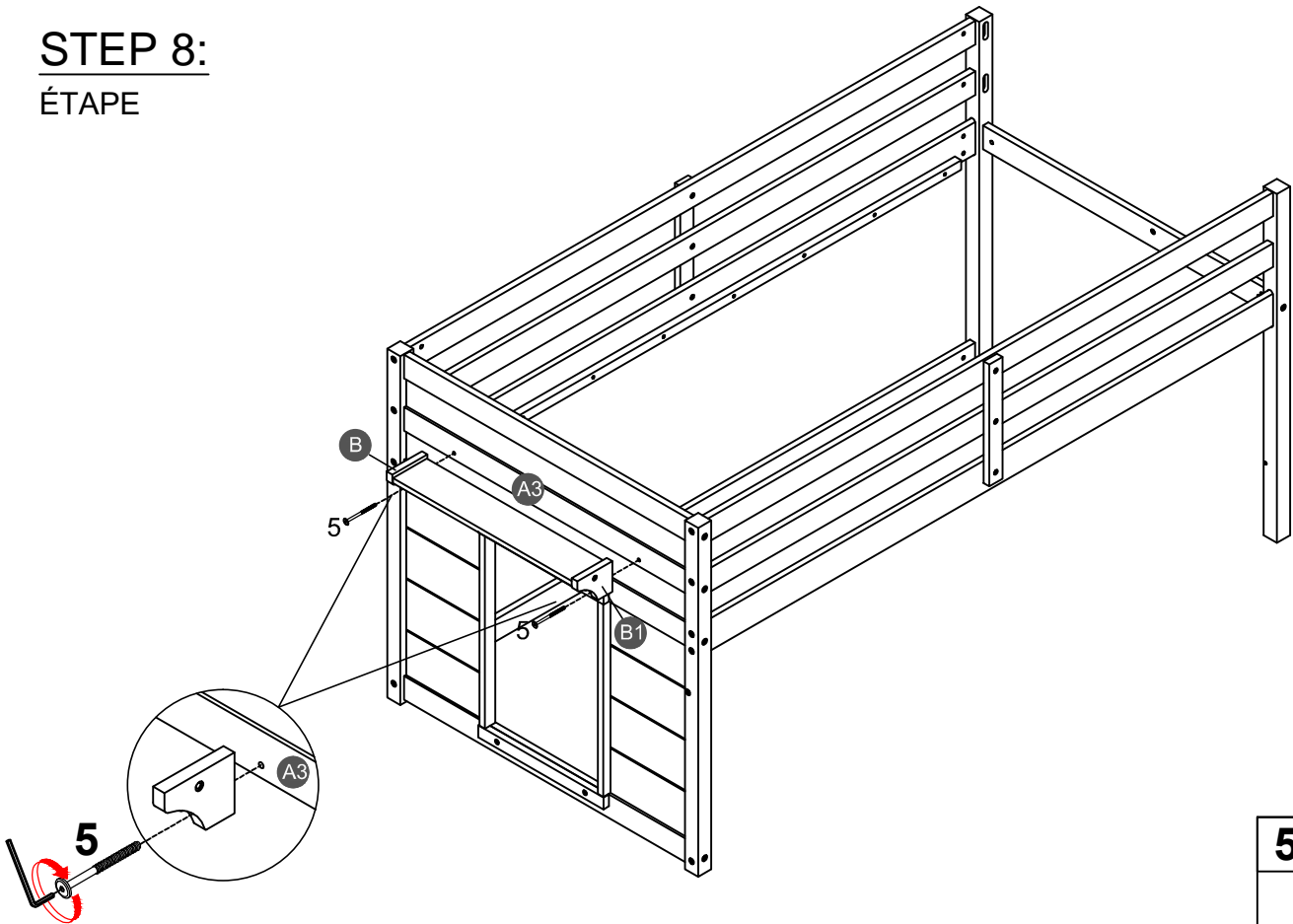
9




2PCS

STEP 8:

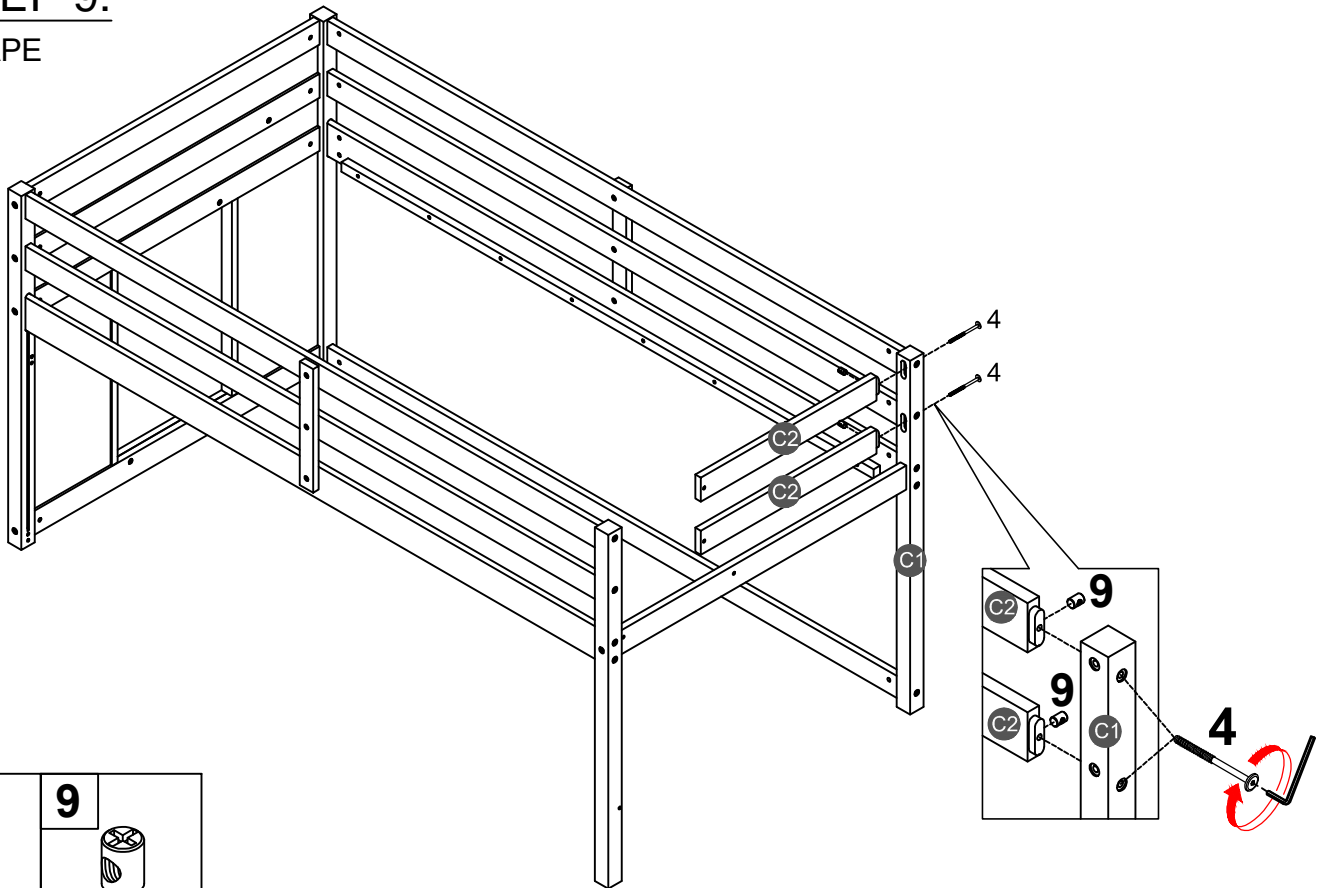
ÉTAPE





5	
2PCS	

STEP 9:

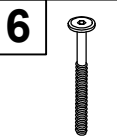
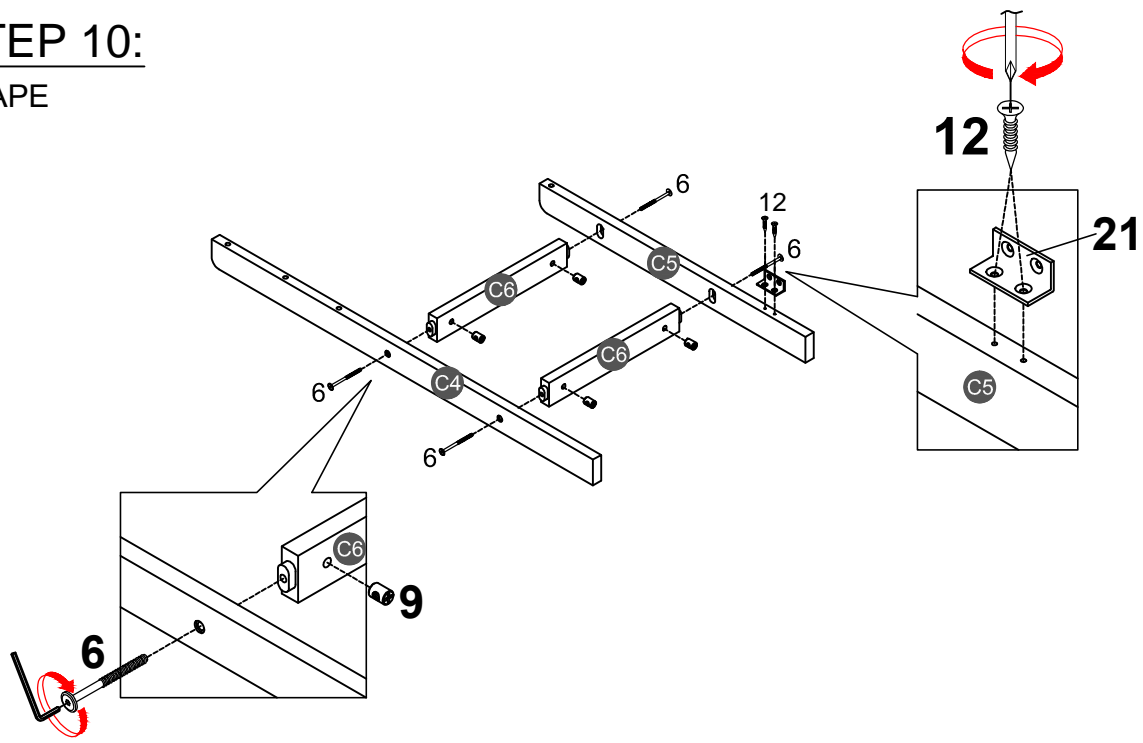
ÉTAPE



4		9	
2PCS		2PCS	

STEP 10:

ÉTAPE



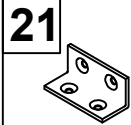
4PCS



4PCS



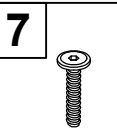
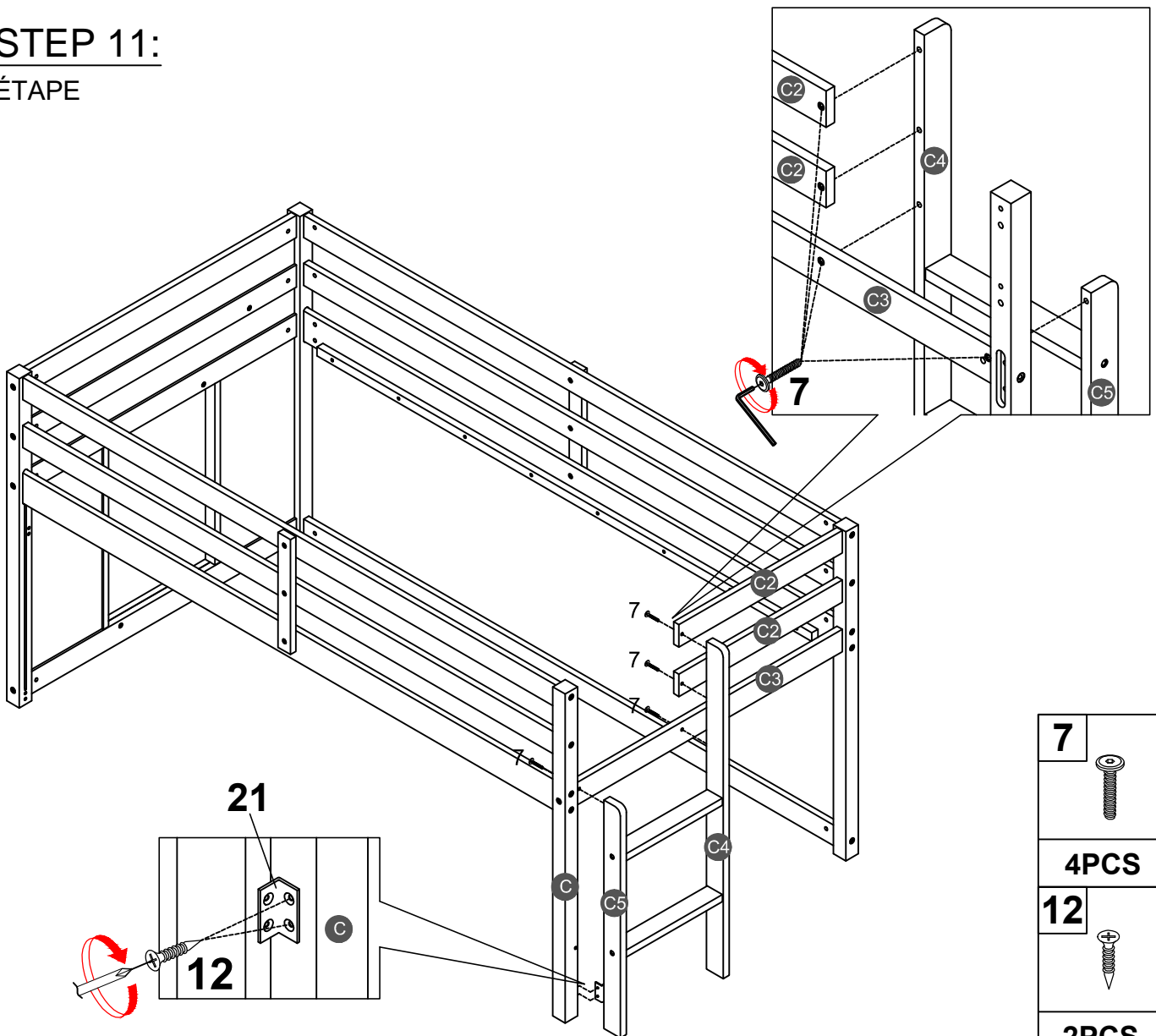
2PCS



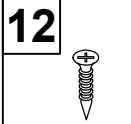
1PC

STEP 11:

ÉTAPE





4PCS

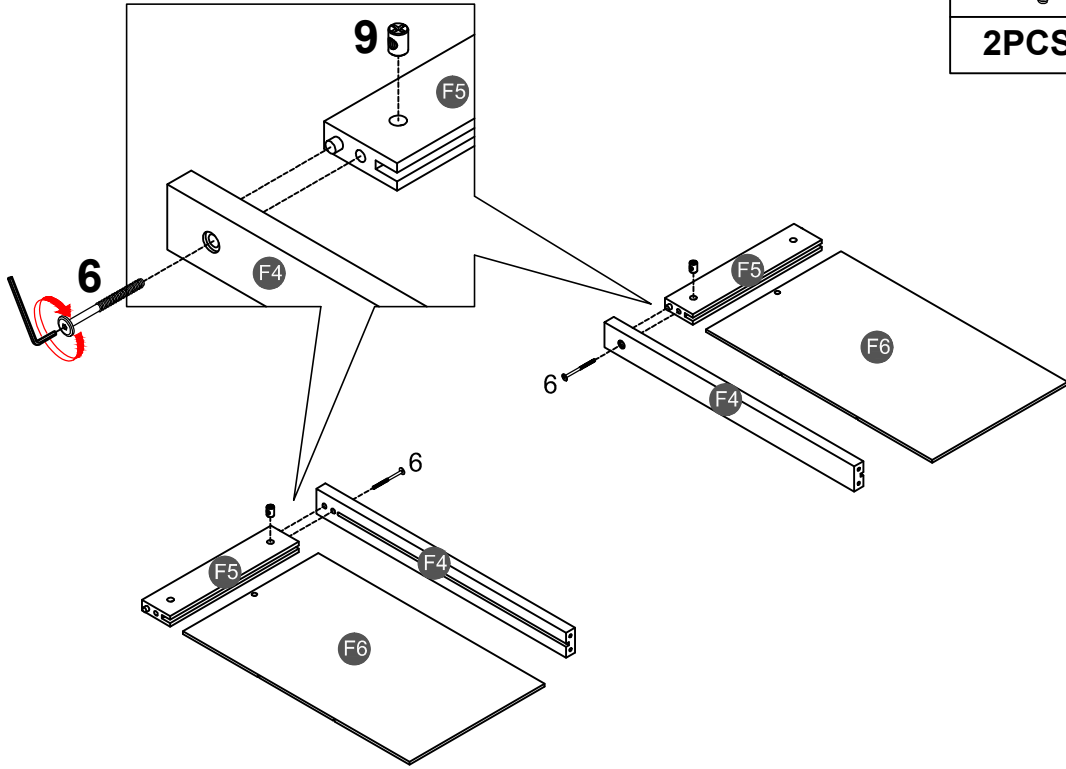


2PCS

STEP 12:

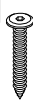
ÉTAPE

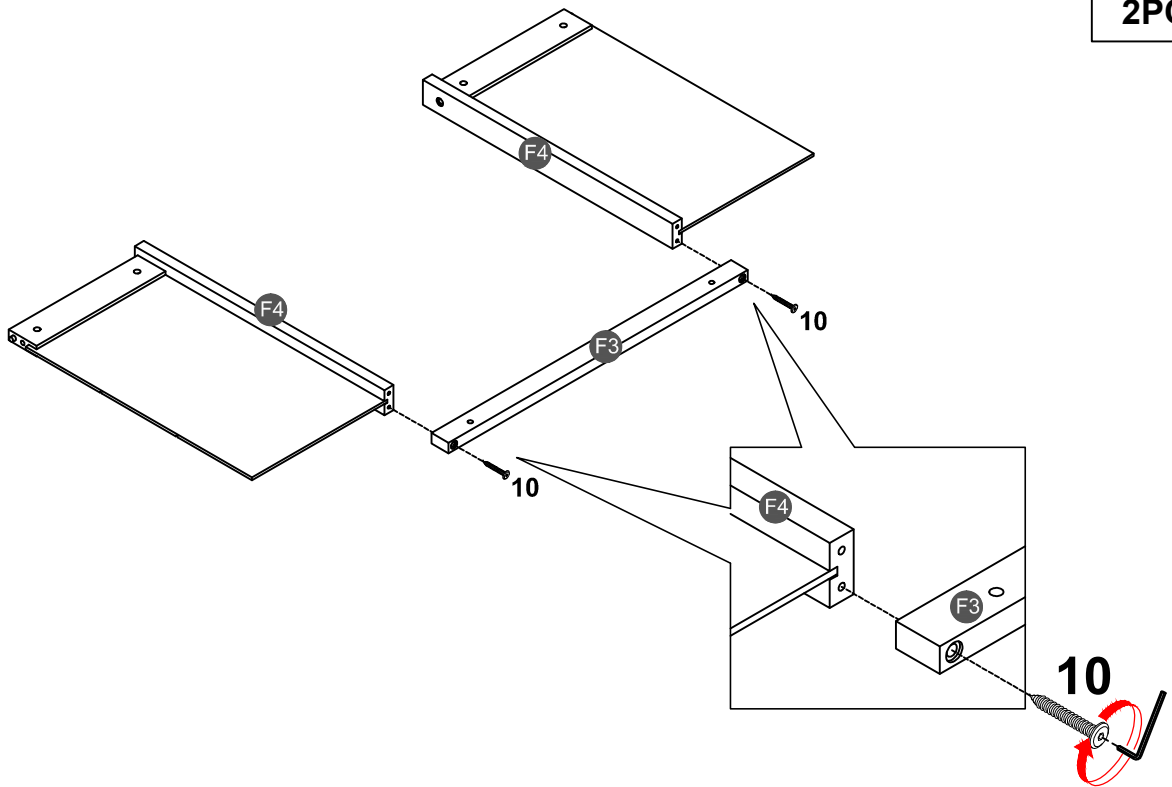
6		9	
2PCS		2PCS	



STEP 13:

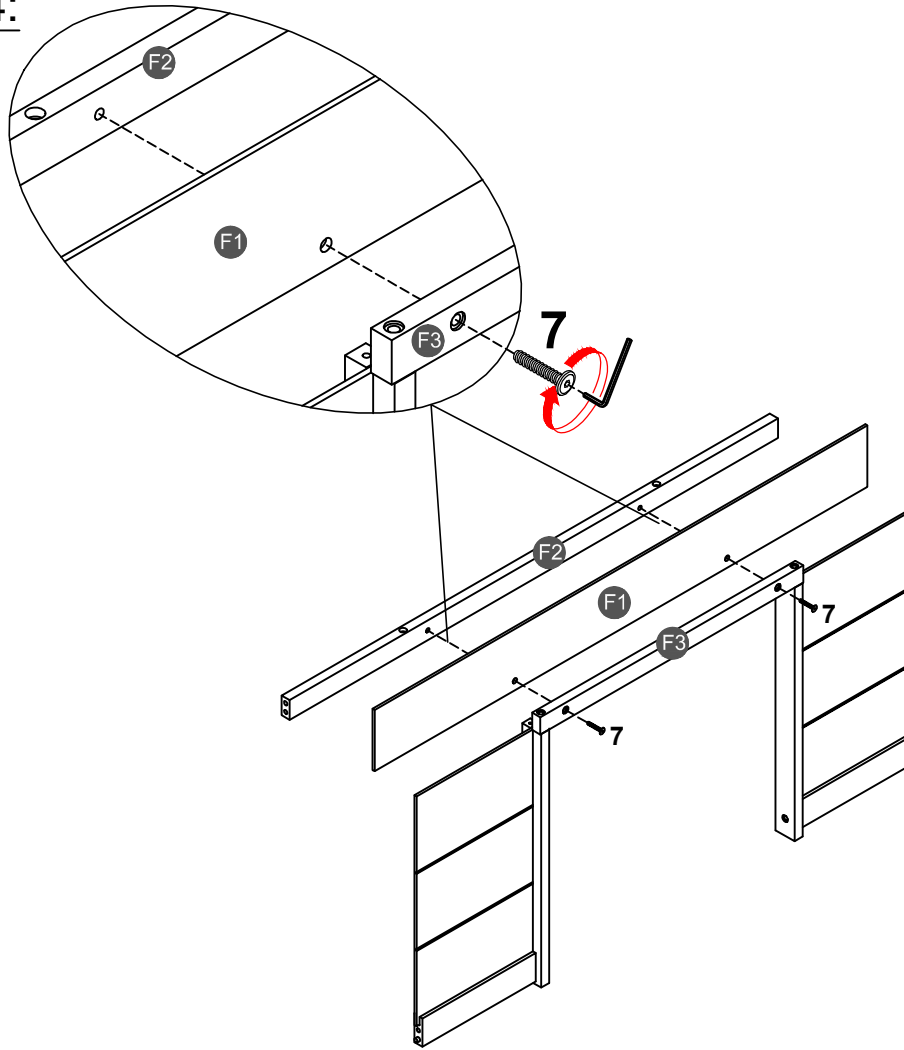
ÉTAPE

10	
2PCS	



STEP 14:

ÉTAPE



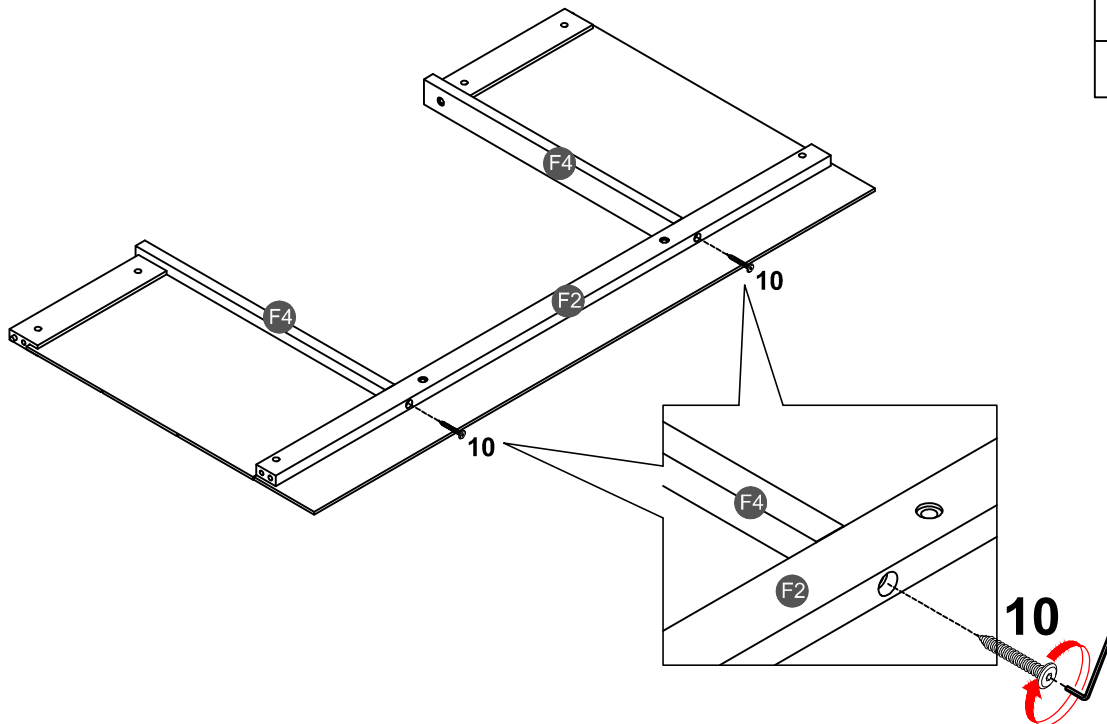
7



2PCS

STEP 15:

ÉTAPE






10

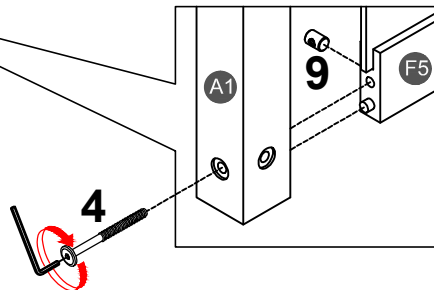
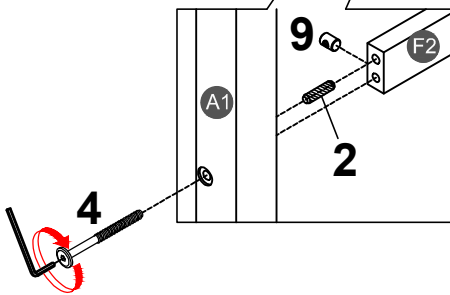
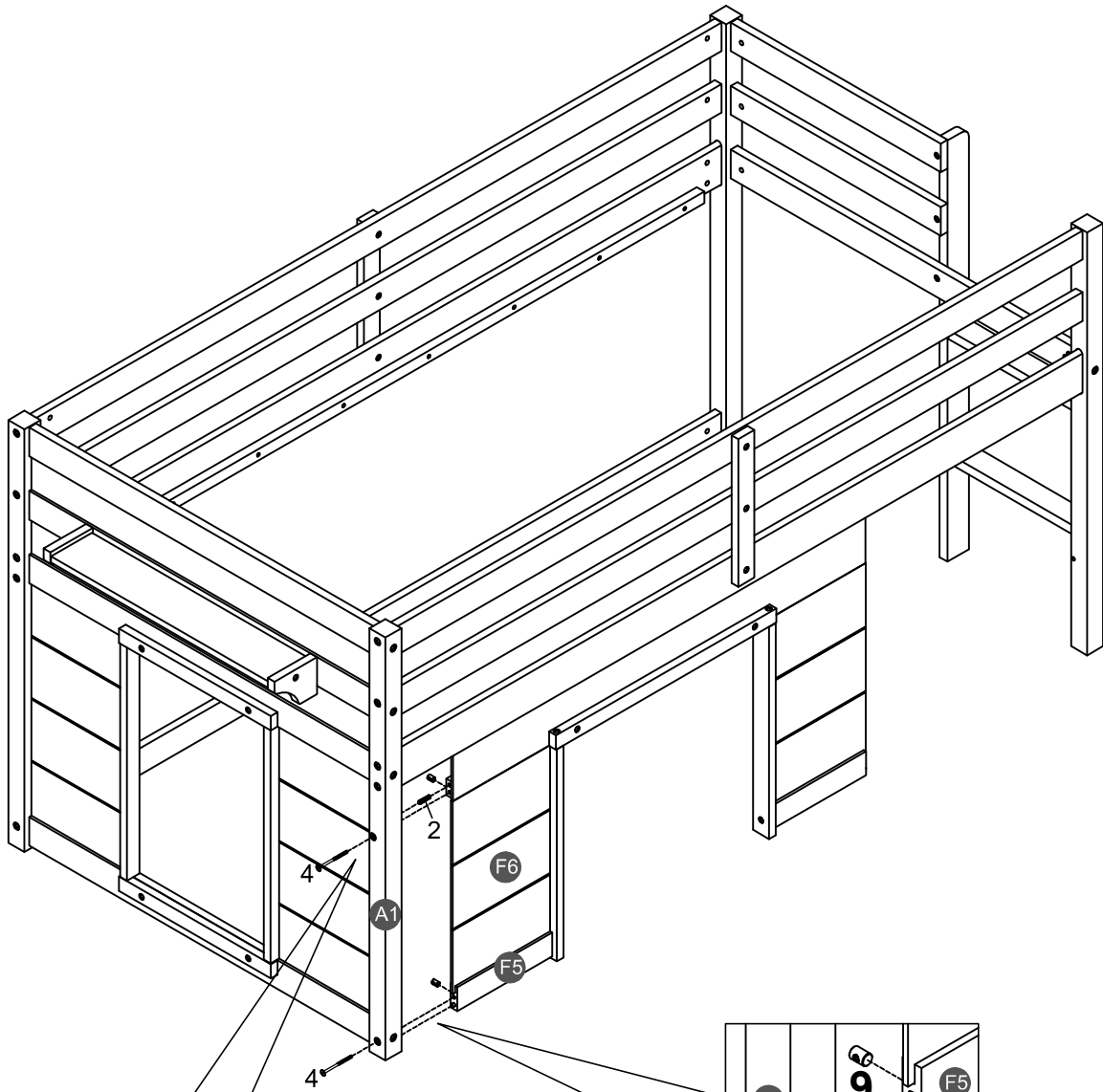


2PCS

STEP 16:



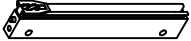
ÉTAPE

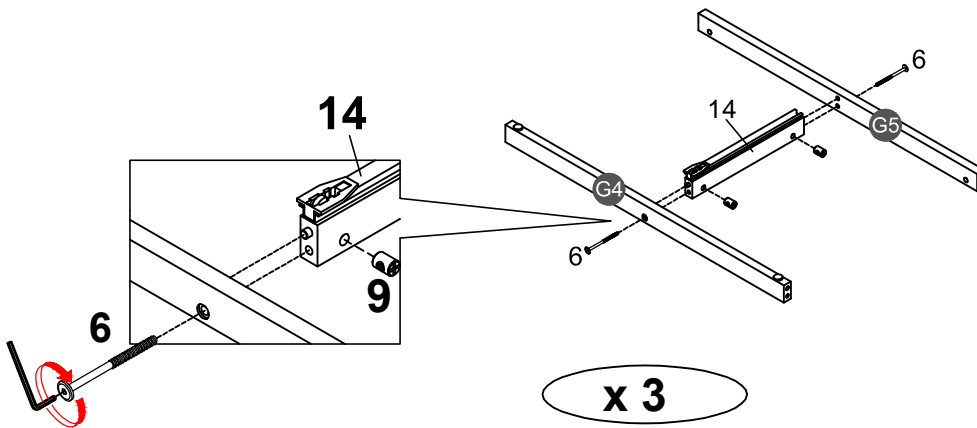
2		4		9	
1PC		2PCS		2PCS	



STEP 17:




ÉTAPE

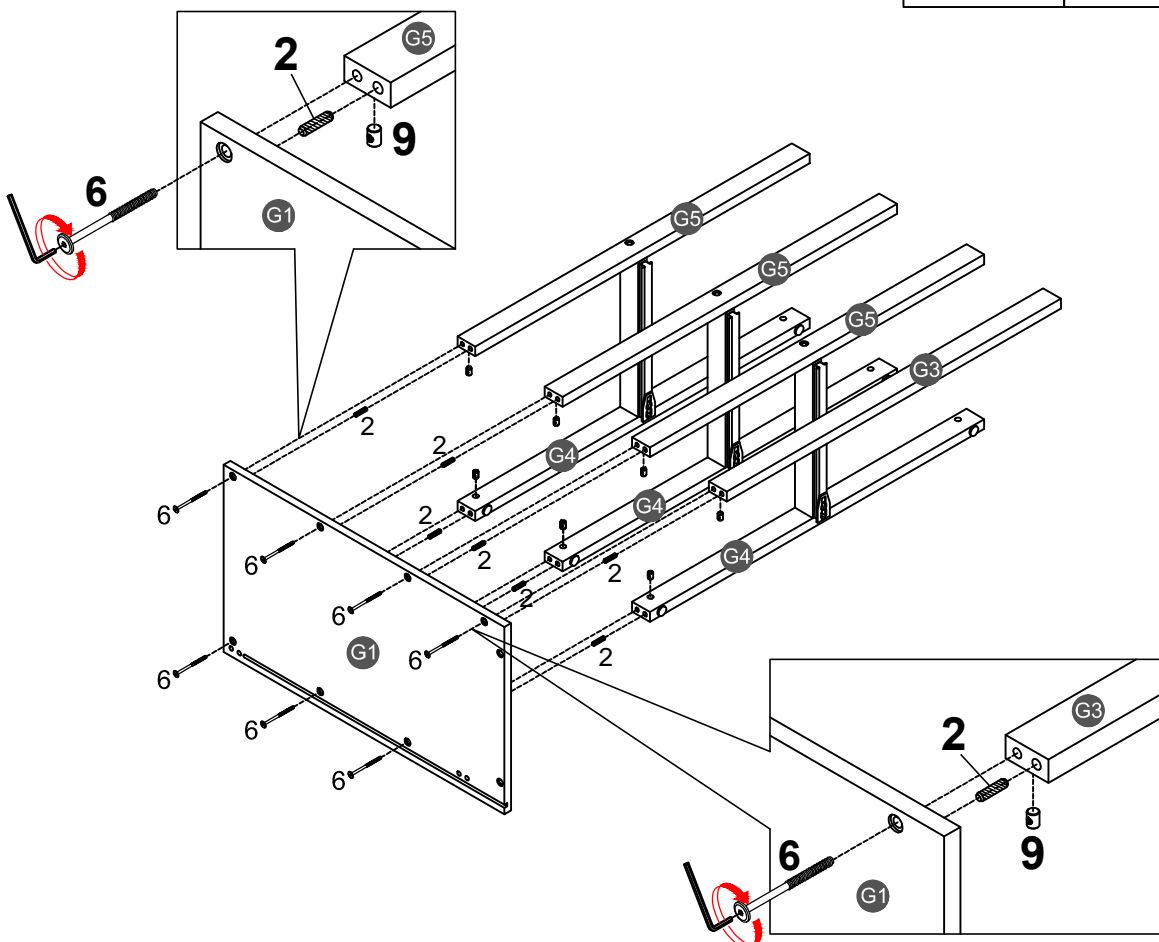
6		9		14	
6PCS		6PCS		3PCS	



STEP 18:

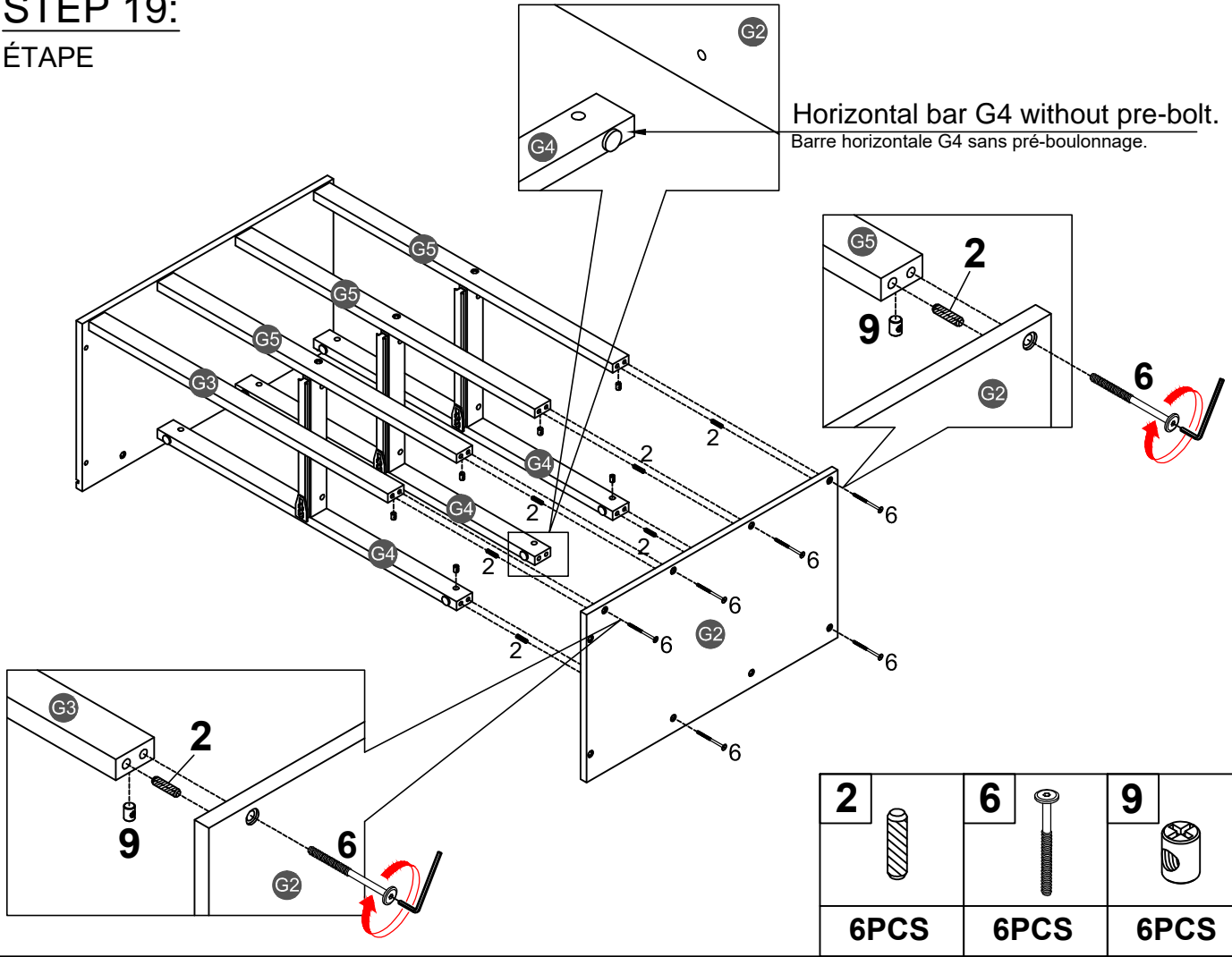
ÉTAPE

2		6		9	
7PCS		7PCS		7PCS	



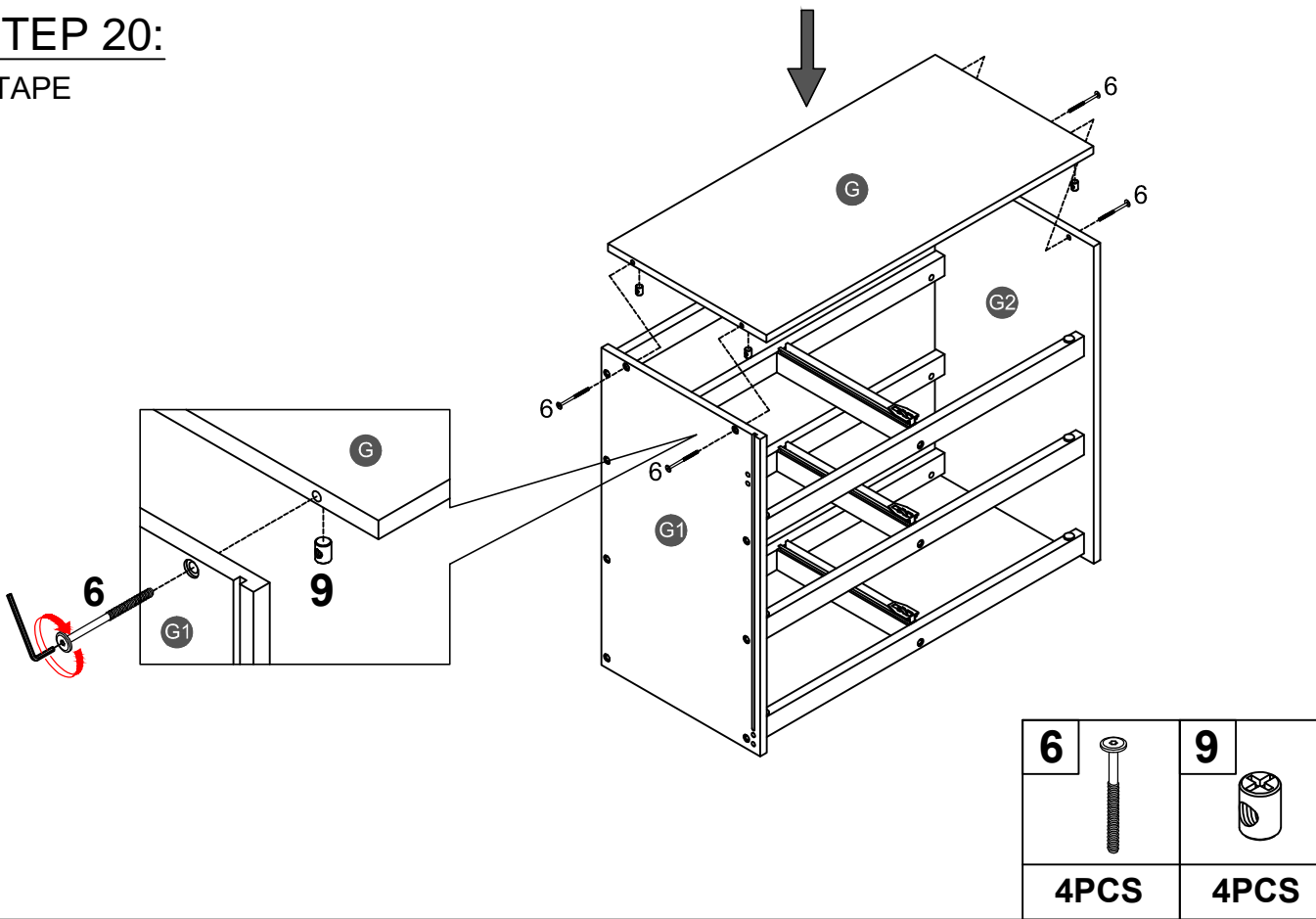
STEP 19:

ÉTAPE



STEP 20:

ÉTAPE



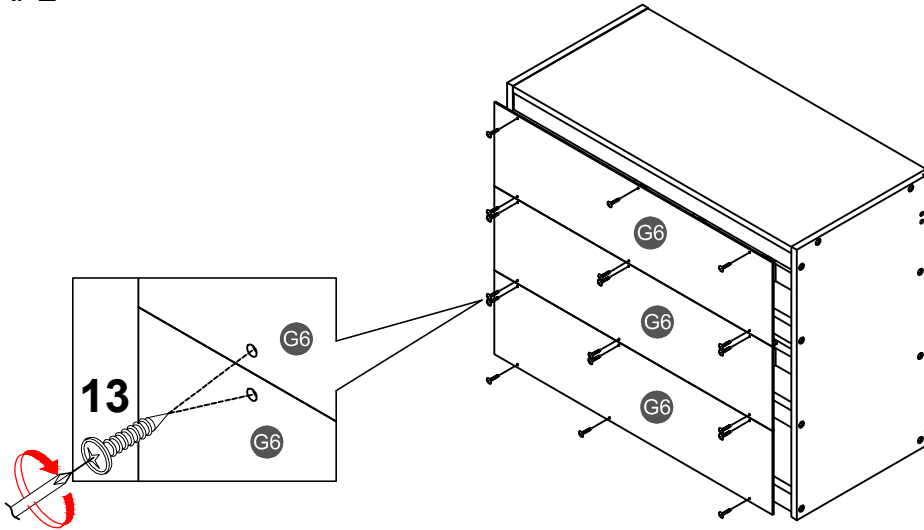
STEP 21:

ÉTAPE

13

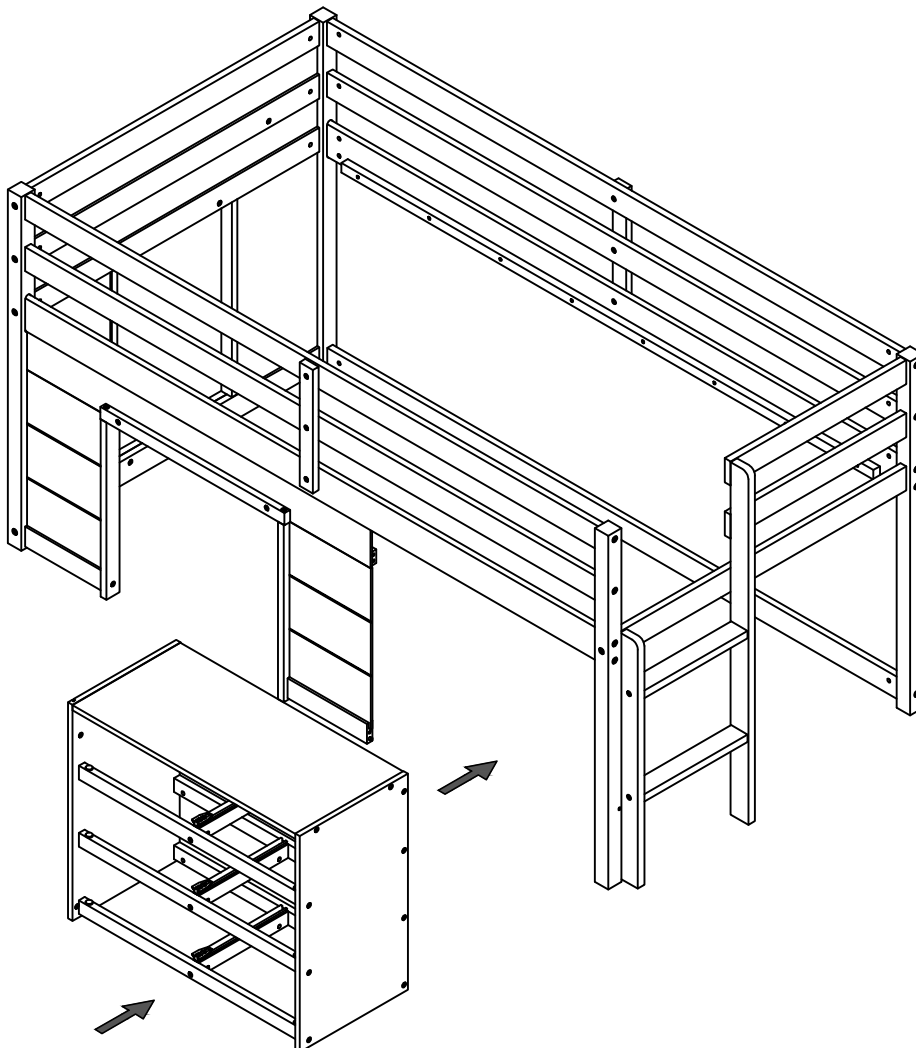


18PCS







STEP 22:

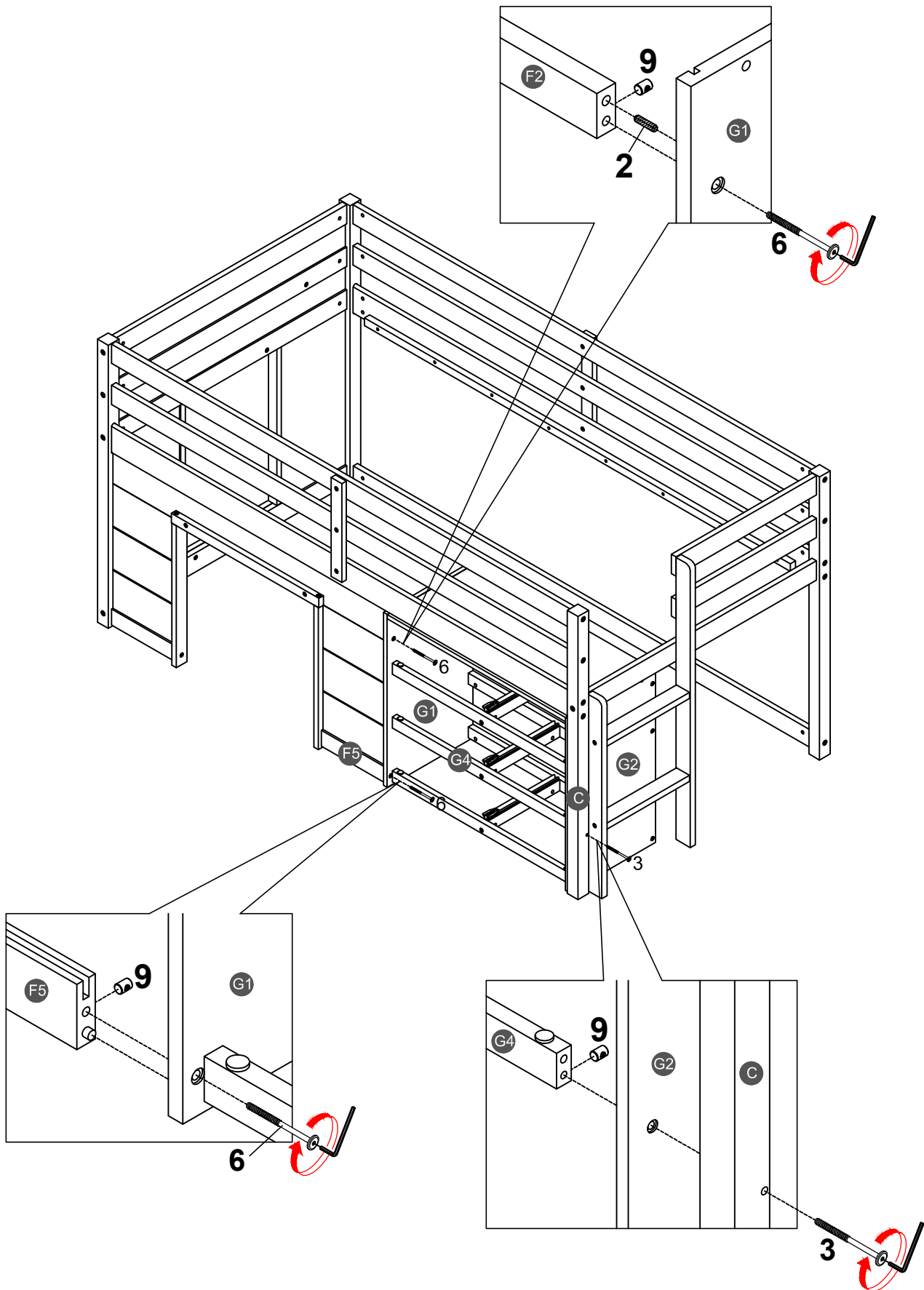
ÉTAPE



STEP 23:

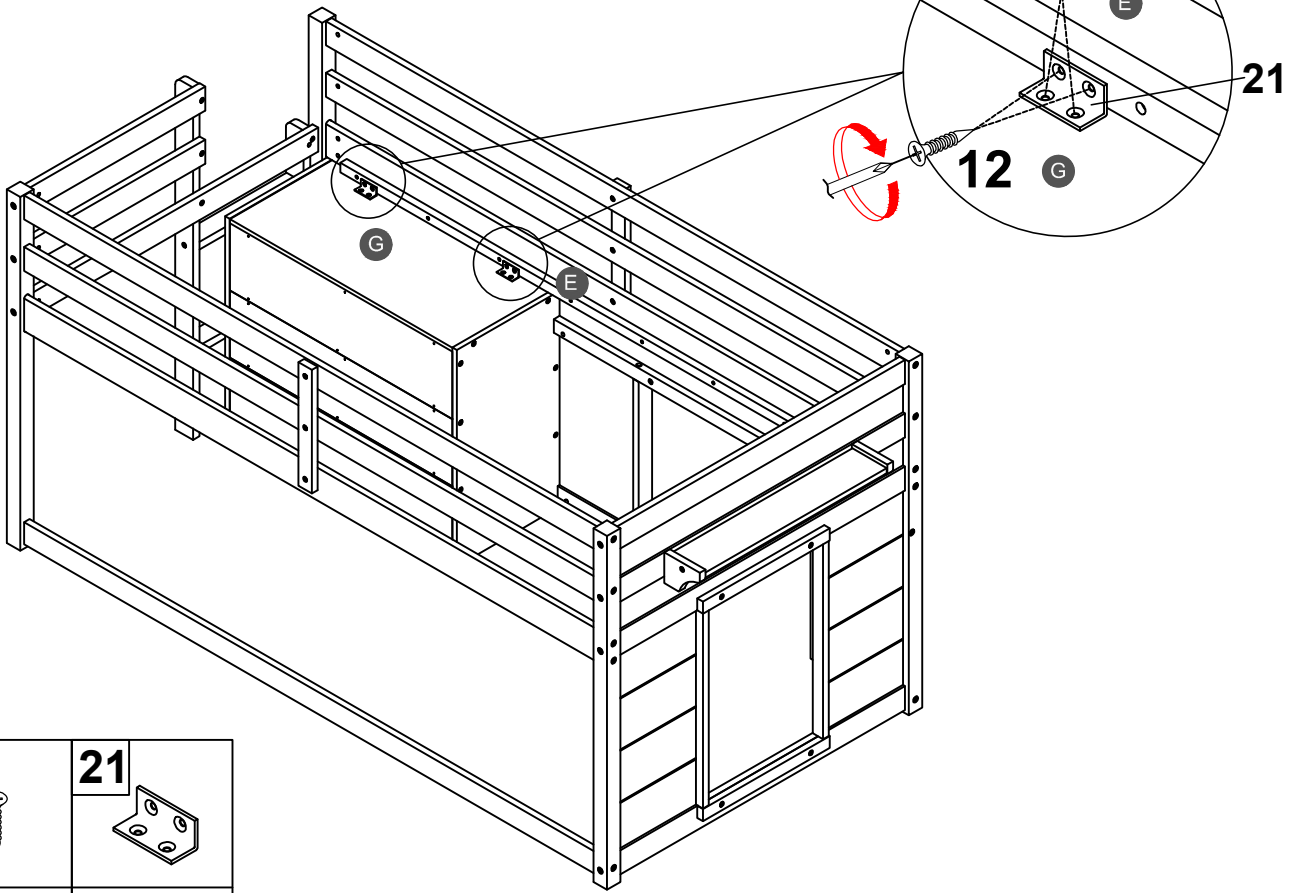
ÉTAPE


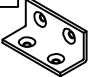
2 	6 	3 	9 
1PC	2PCS	1PC	3PCS



STEP 24:

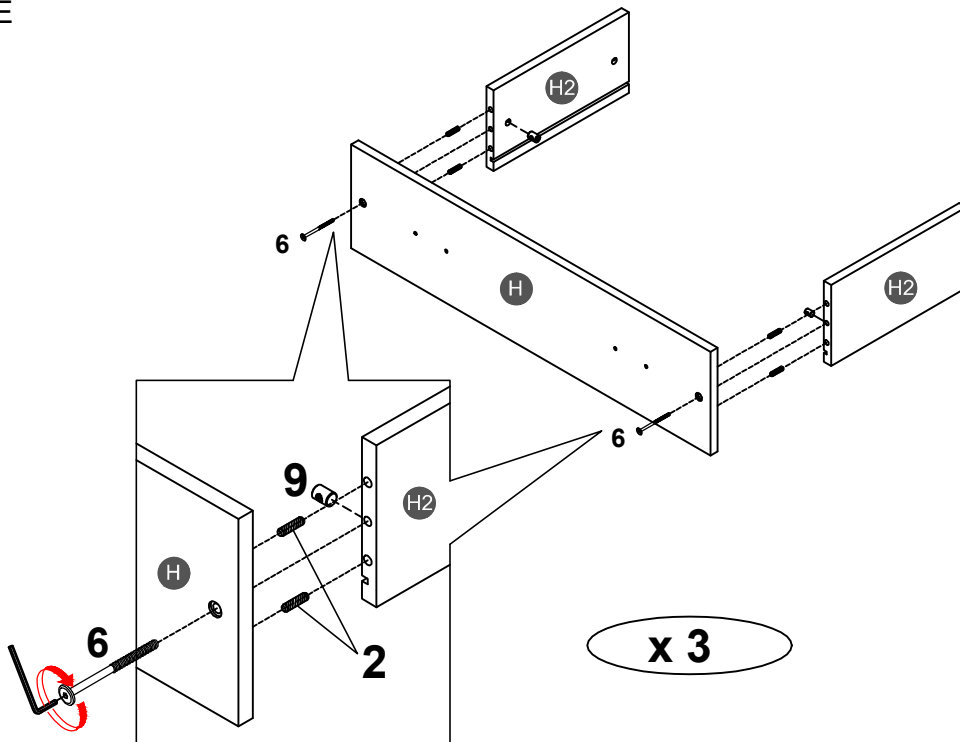
ÉTAPE






12	21
	
8PCS	2PCS

STEP 25:




ÉTAPE

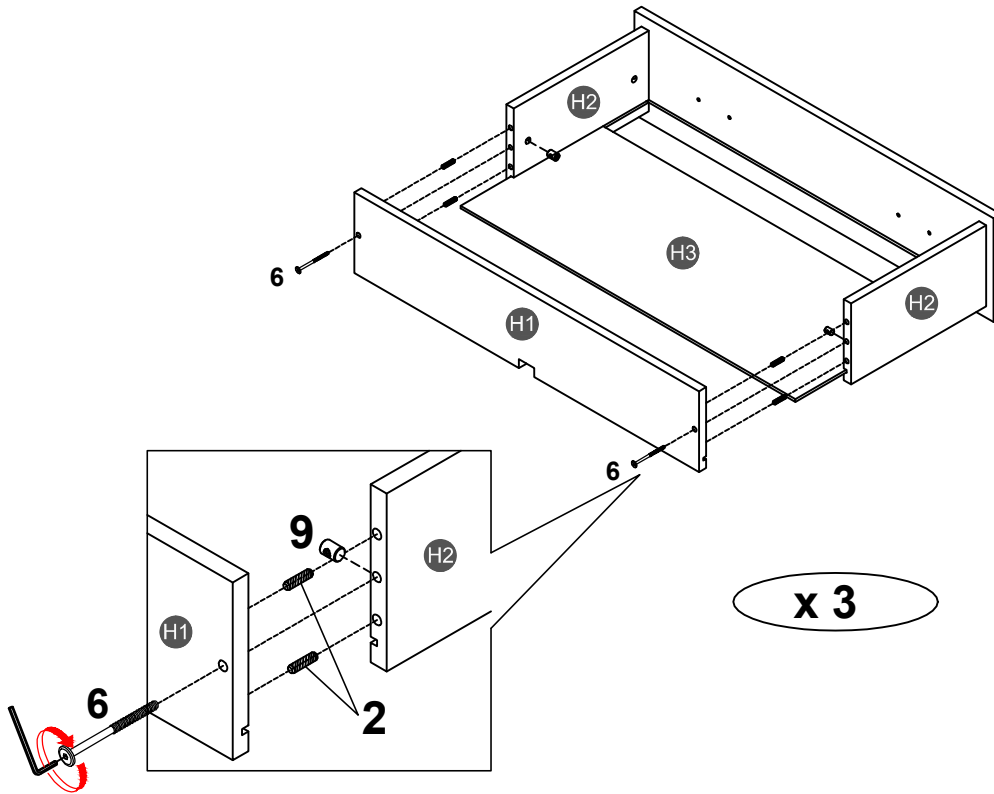


2		6	
12PCS		6PCS	
		9	
		6PCS	

STEP 26:



ÉTAPE

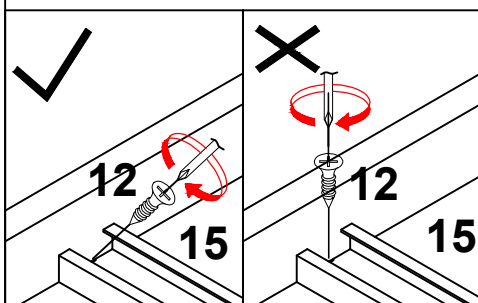
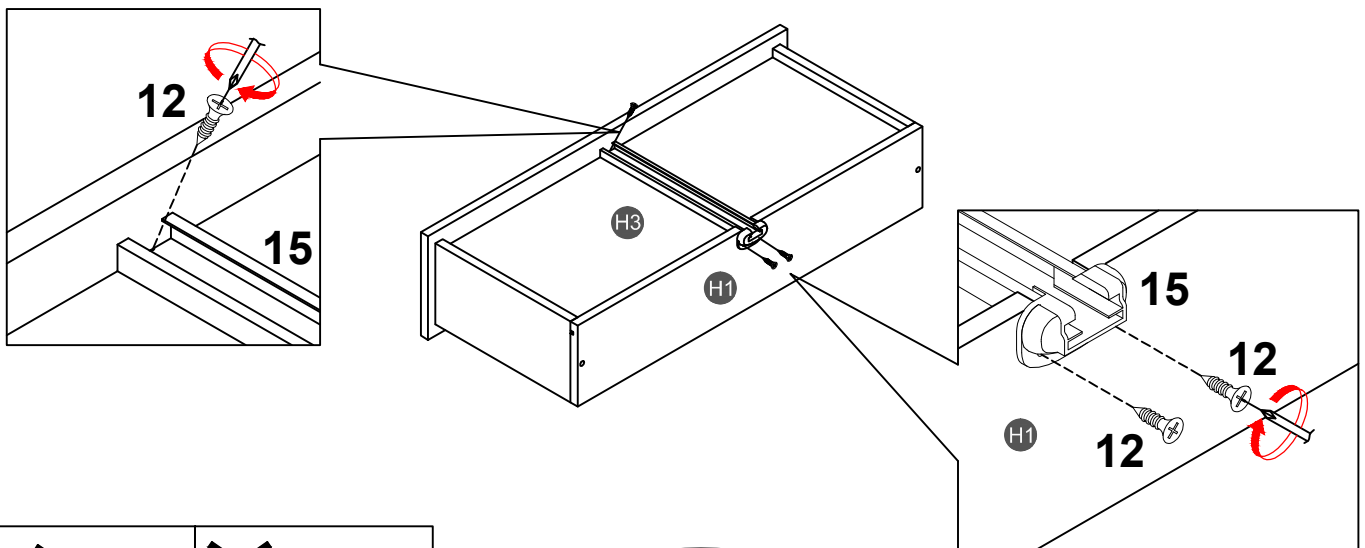
2		6	
12PCS		6PCS	
		9	
		6PCS	



STEP 27:

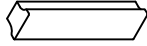

ÉTAPE

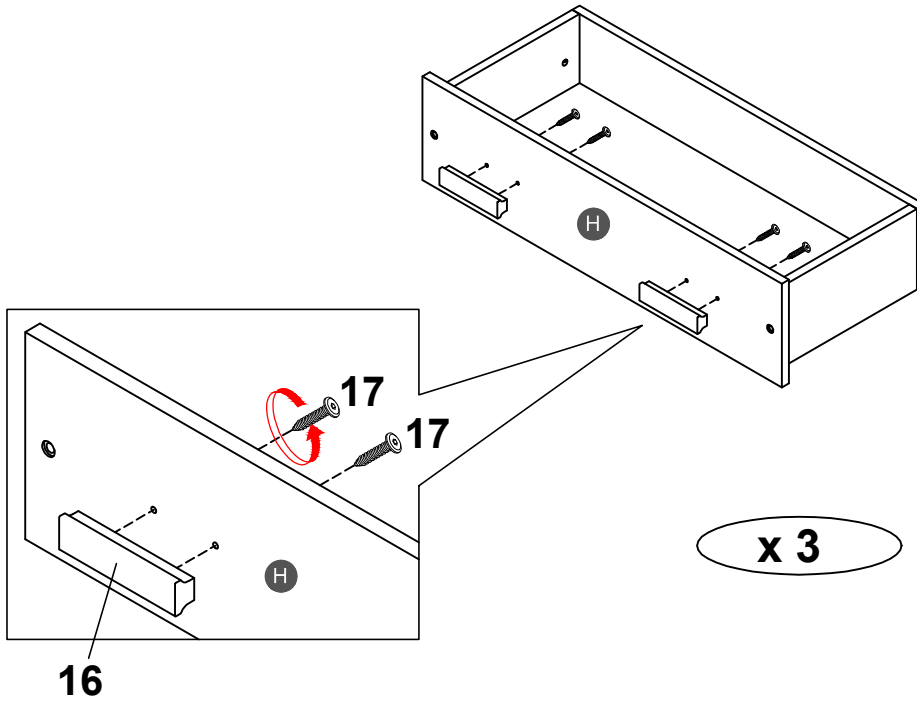
12		15	
9PCS		3PCS	



STEP 28:

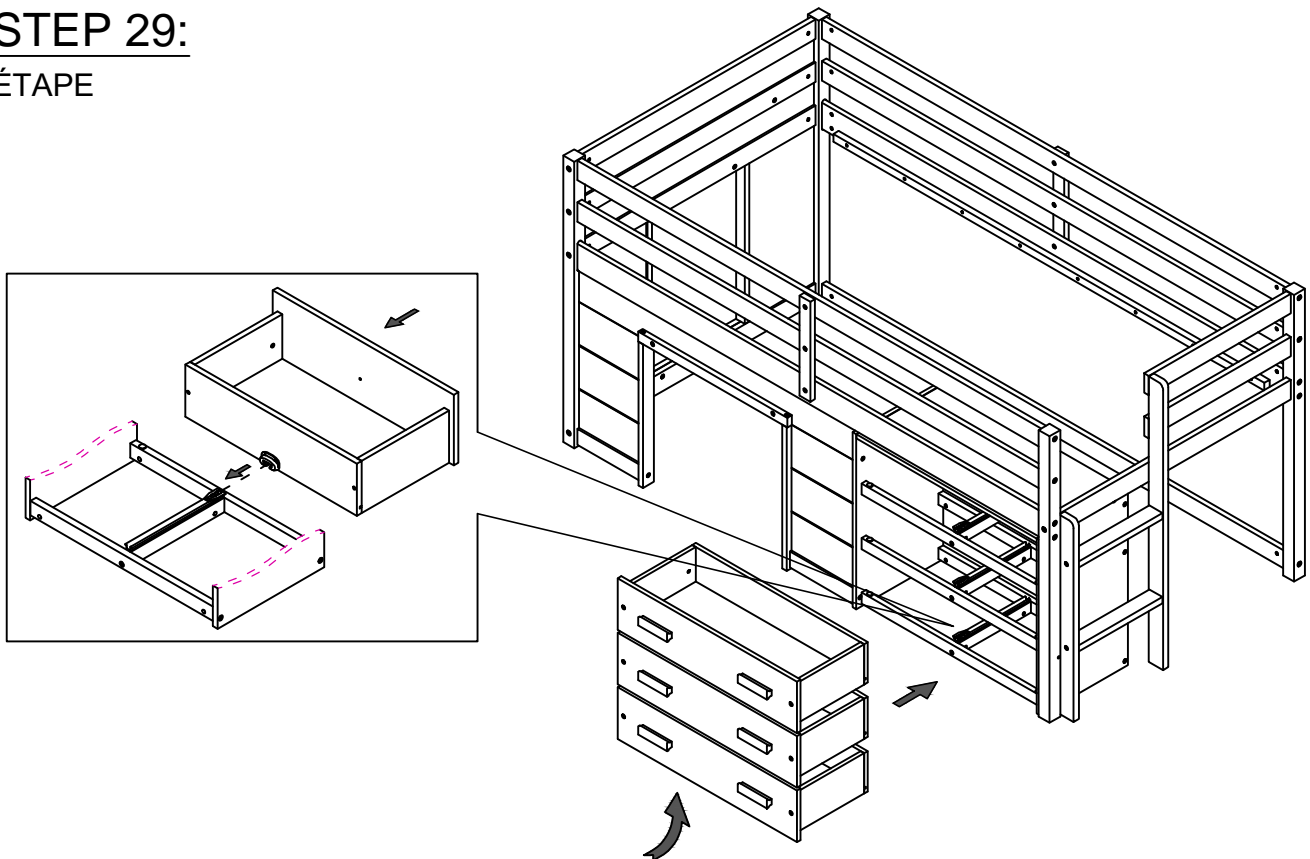
ÉTAPE

16	17
	
6PCS	12PCS



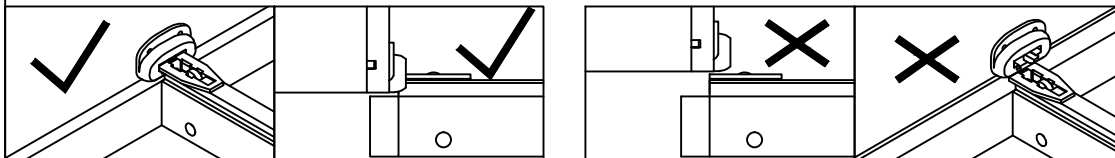
STEP 29:

ÉTAPE



Align the slide rail at the bottom of the drawer and ensure it is secure, then push the drawer in firmly to make the slide rails smoothly on the track.

Alignez le rail coulissant au bas du tiroir et assurez-vous qu'il est sécurisé, puis poussez fermement le tiroir pour que les rails coulissants soient en douceur sur le rail.



STEP 30:

ÉTAPE

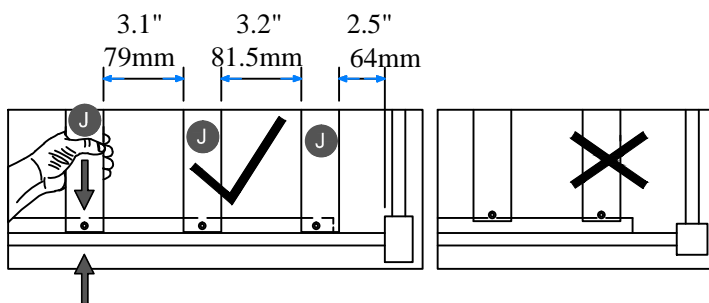
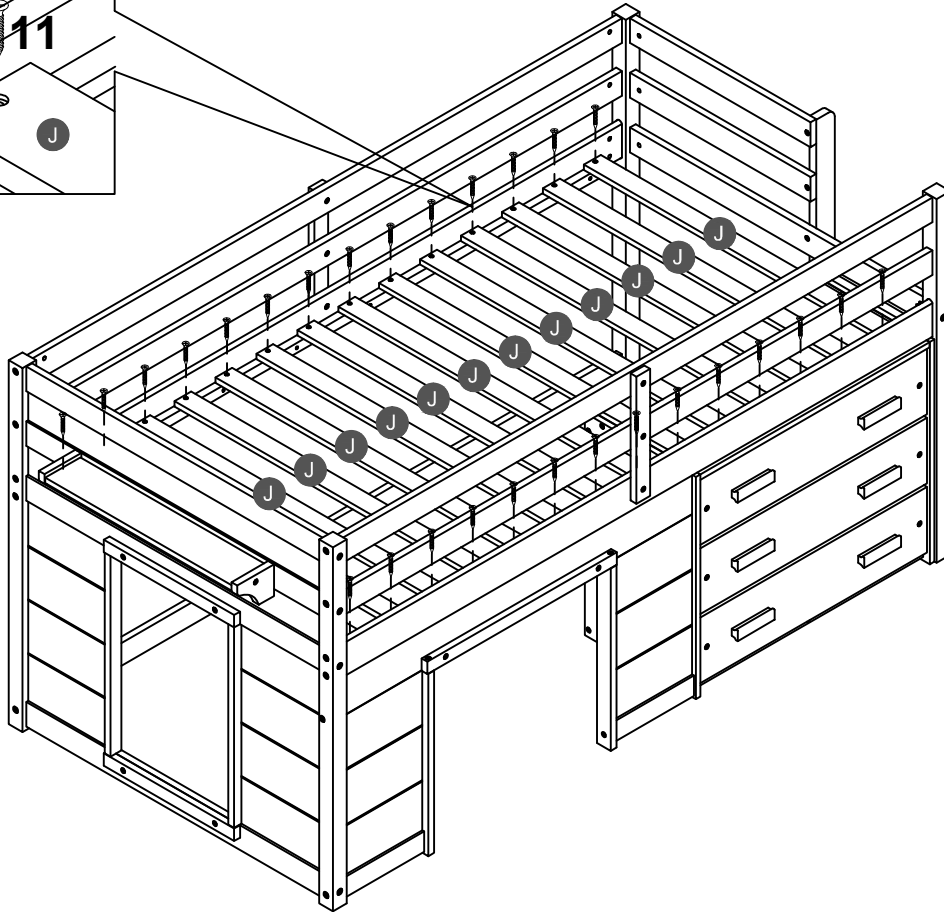
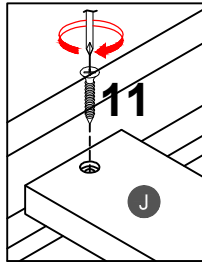
For better fixing effect, there is no pre-drilled hole on the side rails.
Please use self-tapping screws to fix it.

Pour une meilleure fixation, aucun trou pré-percé n'est prévu sur les rails latéraux.
Veuillez utiliser des vis autotaraudeuses pour la fixation.

11



28PCS



NOTE: Please make sure the bed slats close to the side rail before locking the screws to avoid breakage. This step is required for both the left and right sides. Moreover, please do not lock the screws of the bed slats at the outermost edge to avoid damaging.



Remarque: Assurez-vous Les lattes du lit fermer du rail latéral avant de verrouiller les vis pour éviter la casse. Cette étape est requise pour tous les deux côtés gauche et droit. De plus, ne verrouillez pas les vis des lattes de lit sur le bord le plus extérieur pour éviter d'endommager.

Make sure to tighten all the screws of the bed.

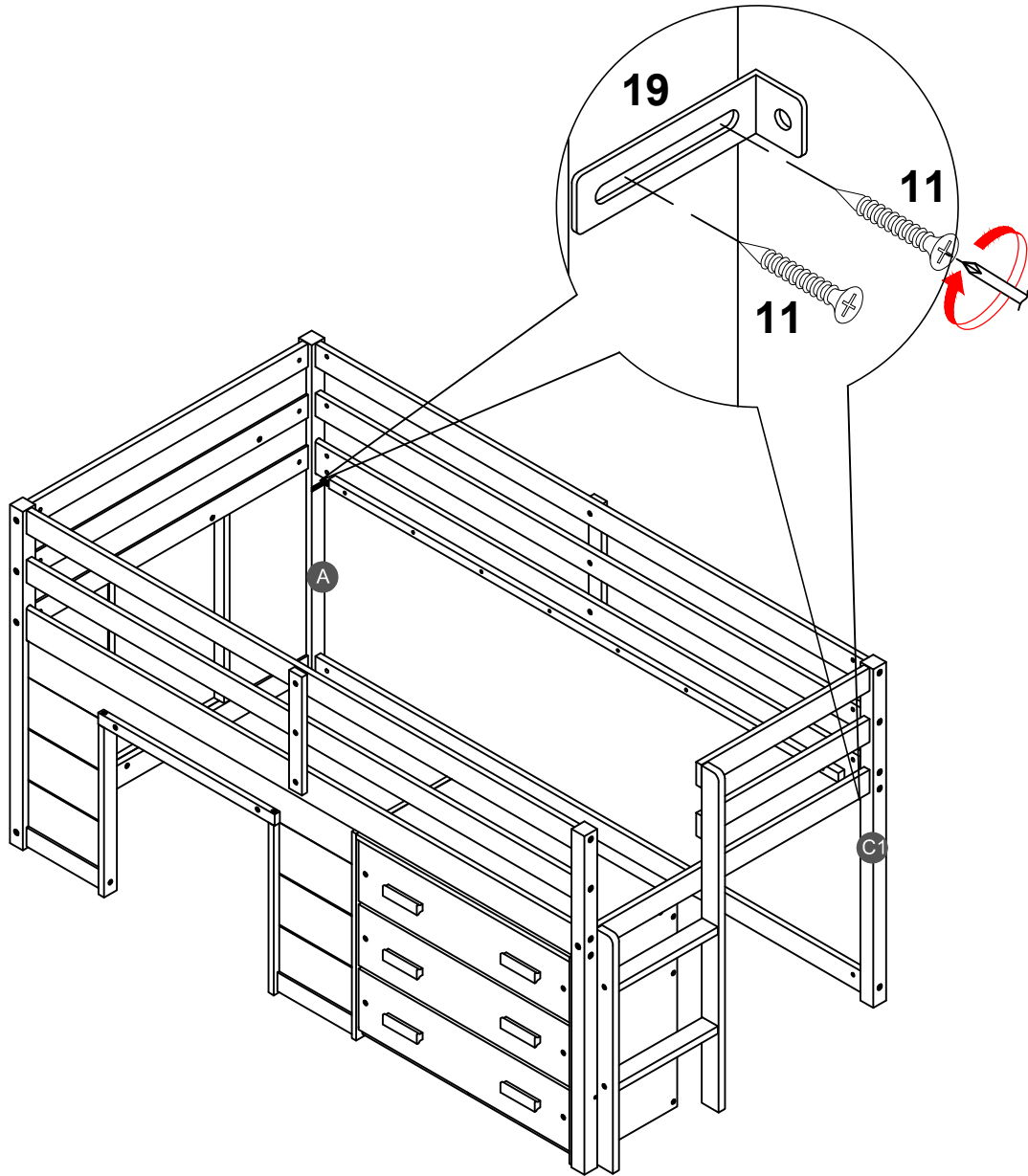
Assurez-vous de serrer toutes les vis des de lit.

STEP A:

ÉTAPE

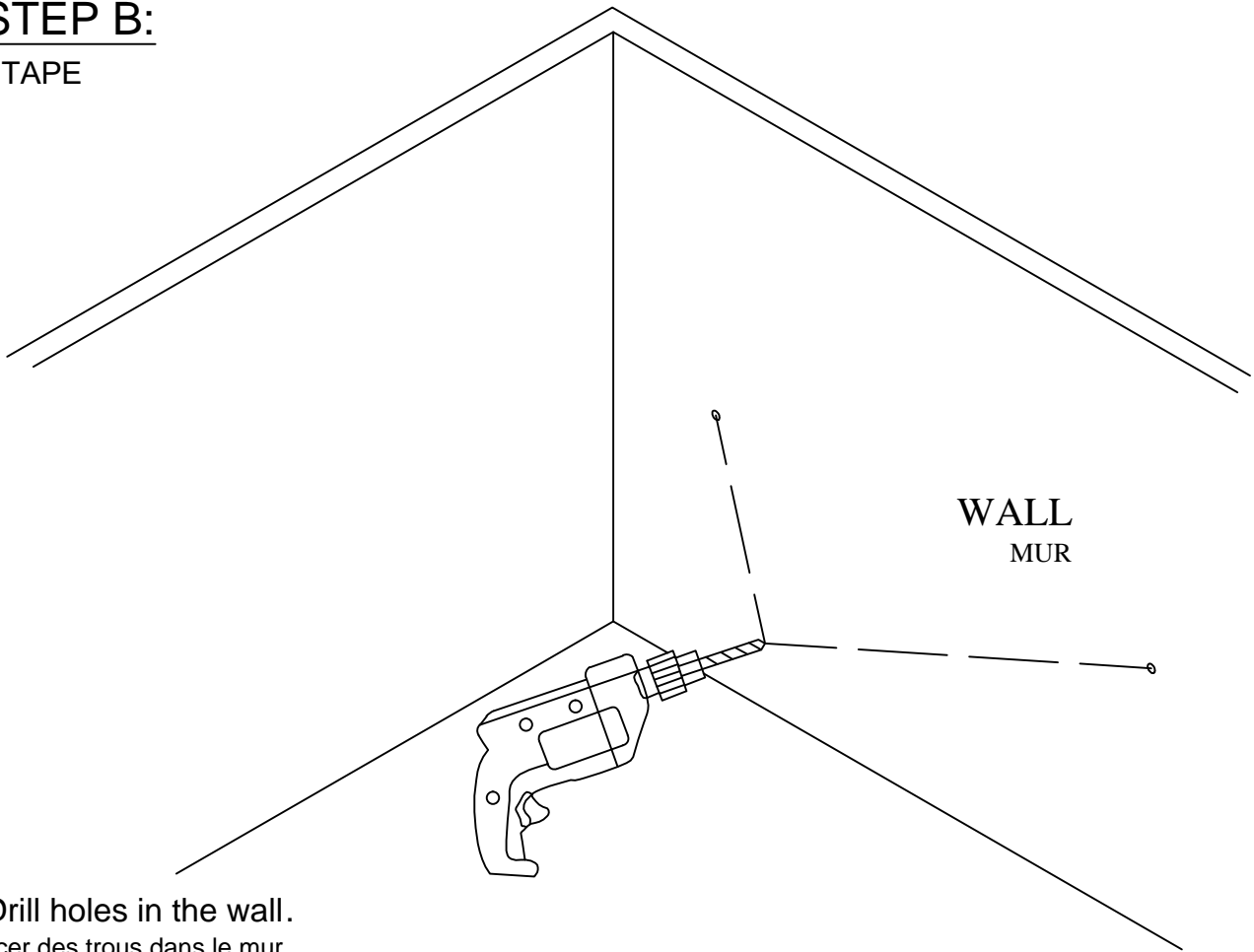
11 	19 
4PCS	2PCS

Installing the Anti-Tip Bracket.
Installation du support anti-basculement.



STEP B:

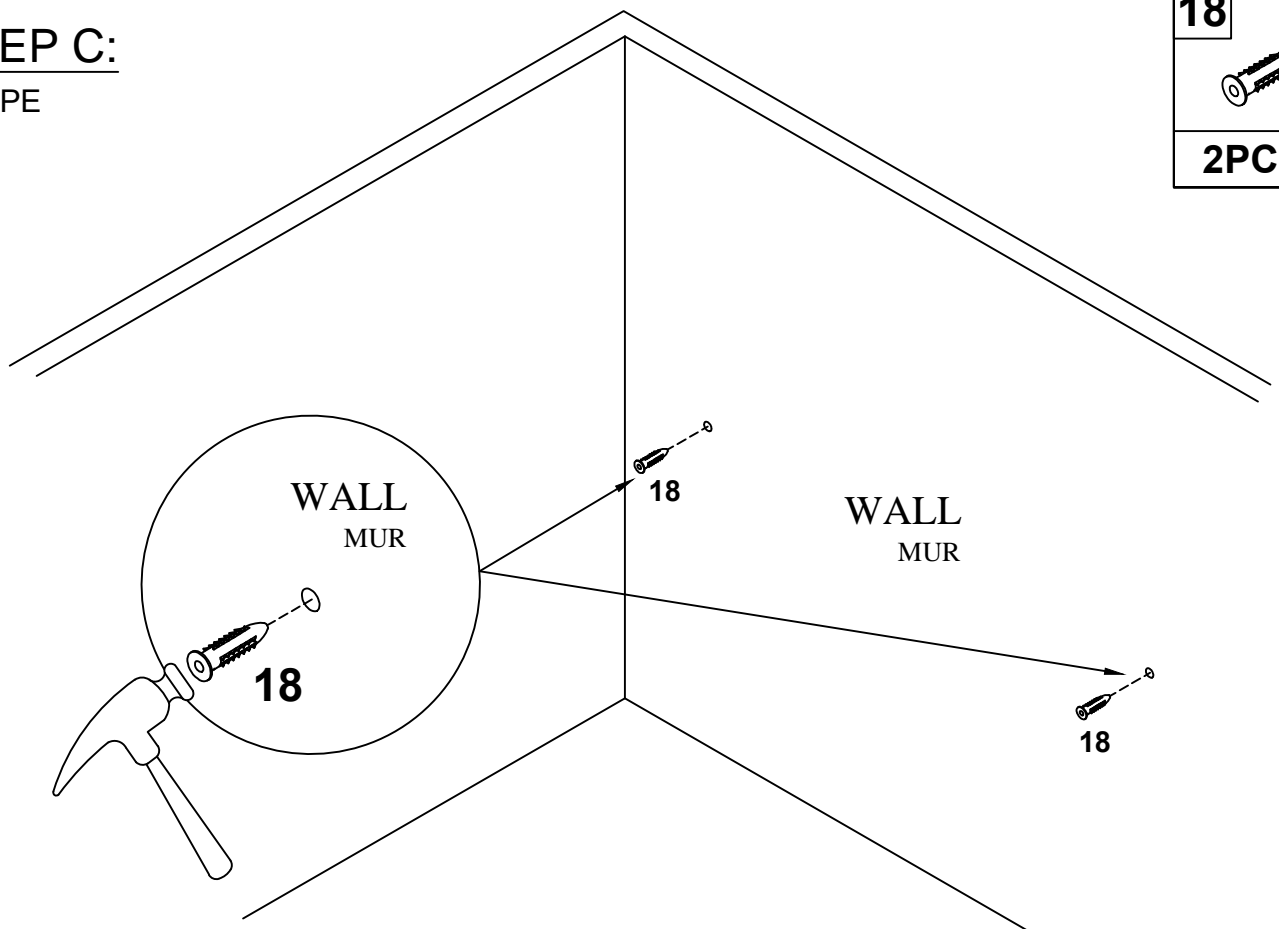
ÉTAPE



Drill holes in the wall.
Percer des trous dans le mur.

STEP C:

ÉTAPE



Tap plastic anchor in with a hammer or mallet.
Enfoncez l'ancrage en plastique avec un marteau ou un maillet.

STEP D:

ÉTAPE

20



2PCS

Fix the bracket to the wall with screw.

Fixez le support au mur avec une vis.

