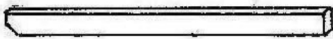
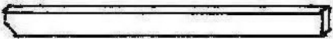
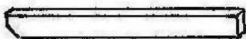
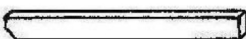
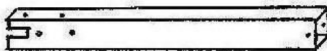
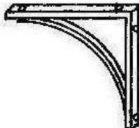
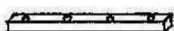
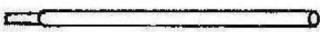
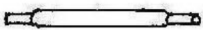
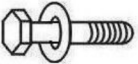
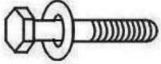
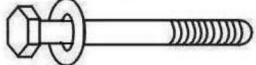
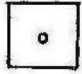



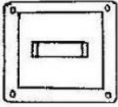




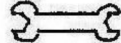


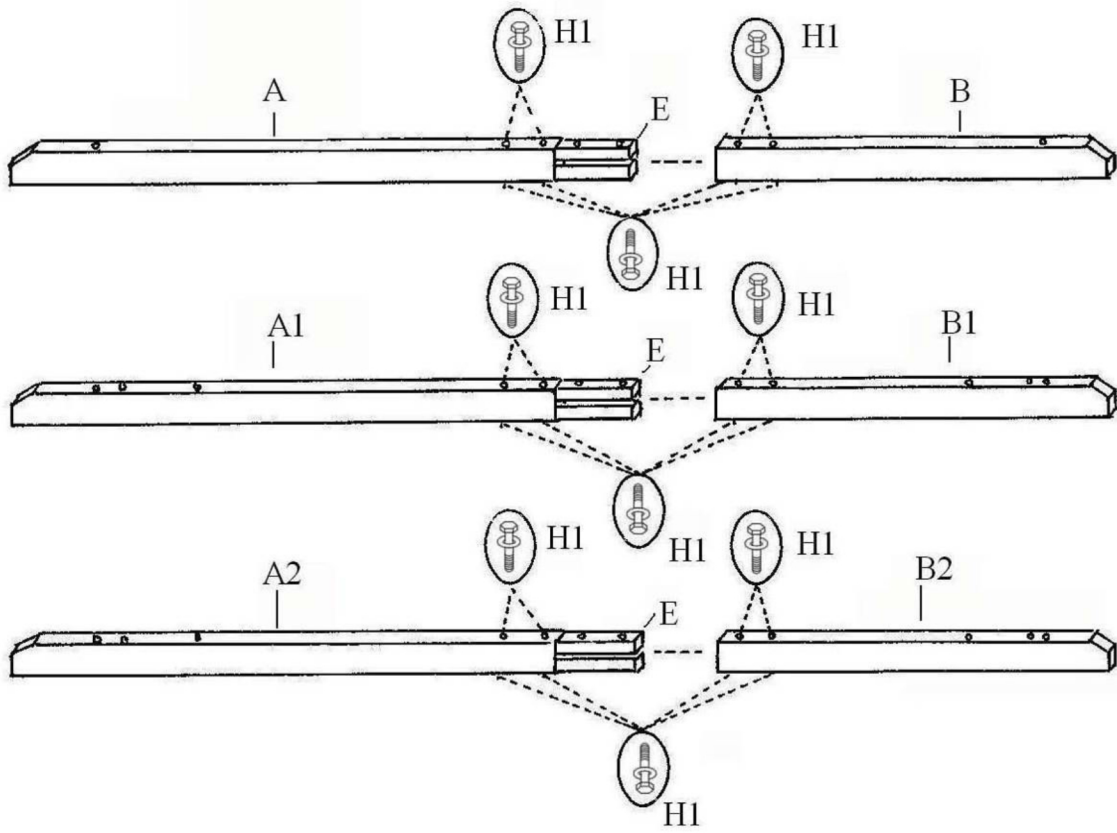


3m×3m

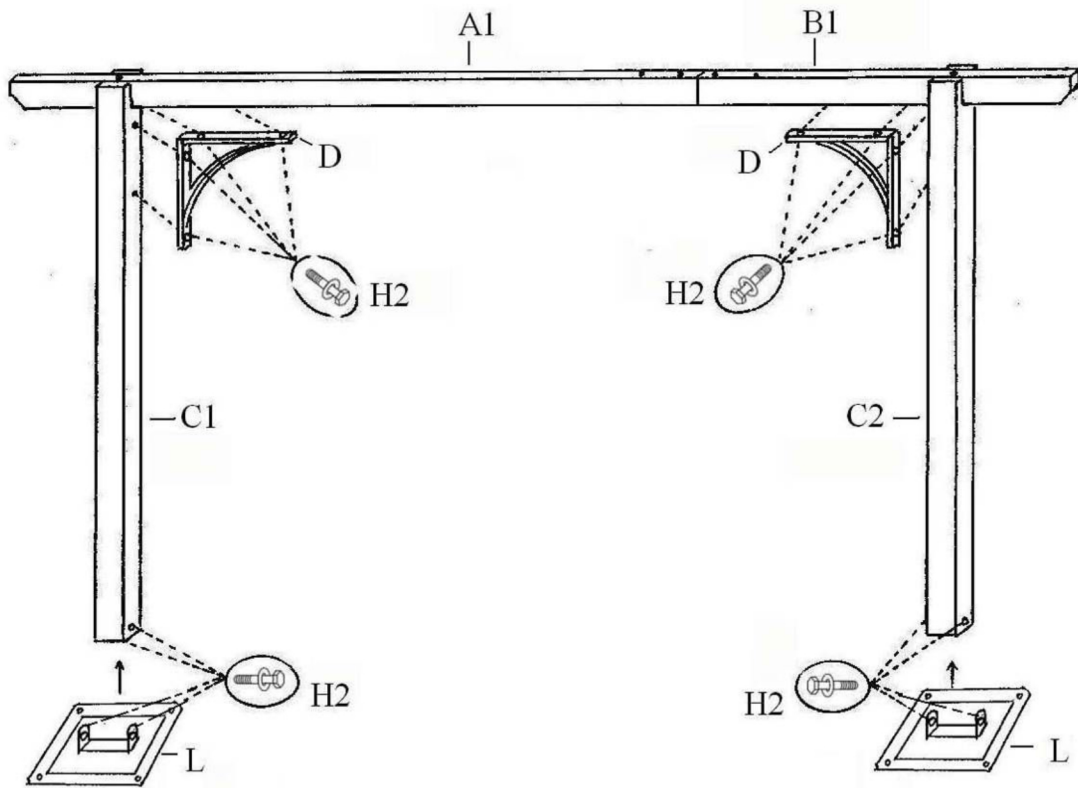
Part#	Figure	Qty
A		1
A1		2
A2		2
B		1
B1		2
B2		2
C1		2
C2		2
D		8
E		10
F		3
G		3
H1	 M6×16	49
H2	 M6×20	40+2

Part#	Figure	Qty
H3	 M6×65	6+1
I		4
J1		6
J2		6
K		3
L		4
M		3
N		3
O		18+4
W		1
Y		16
Z		1

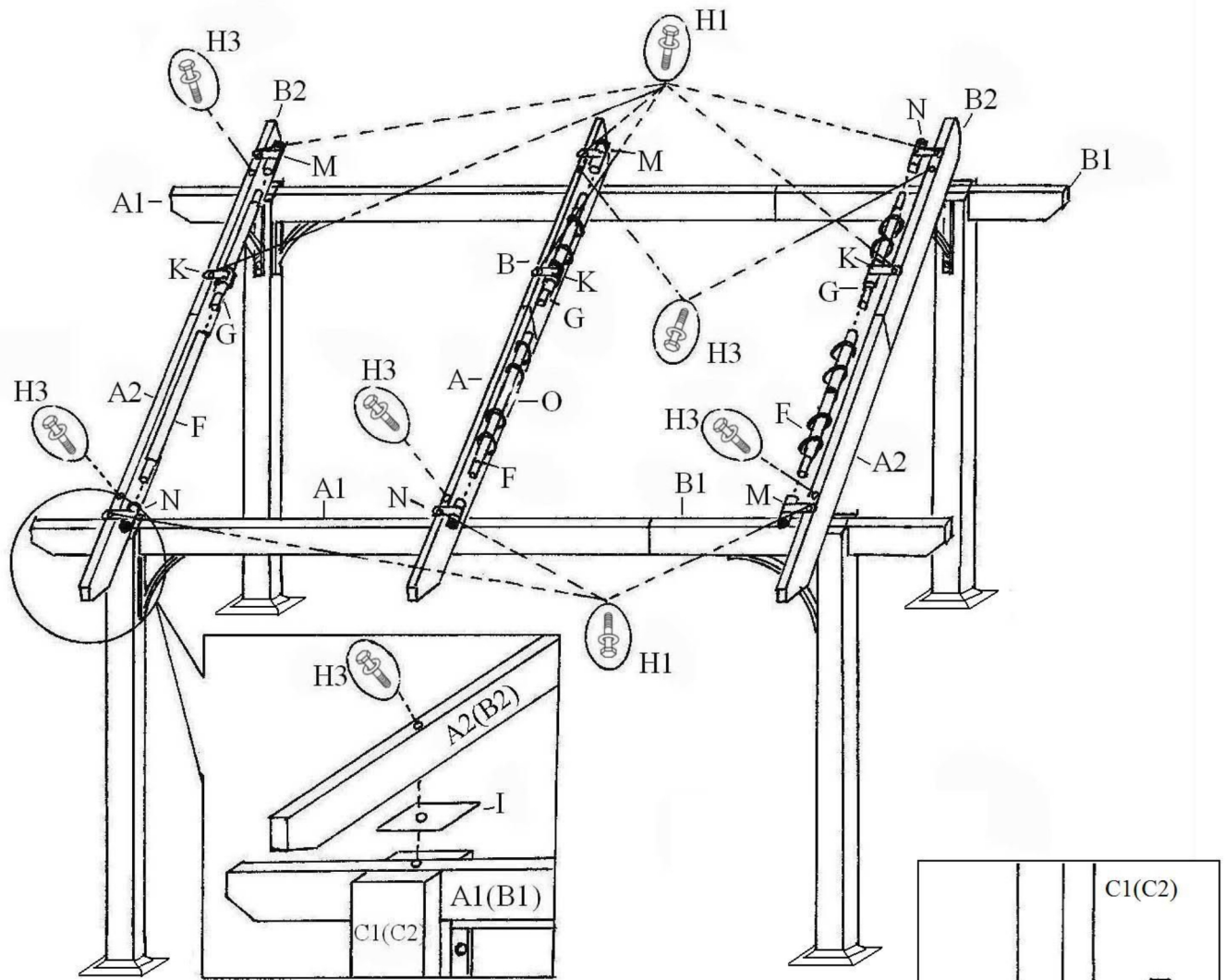
1.



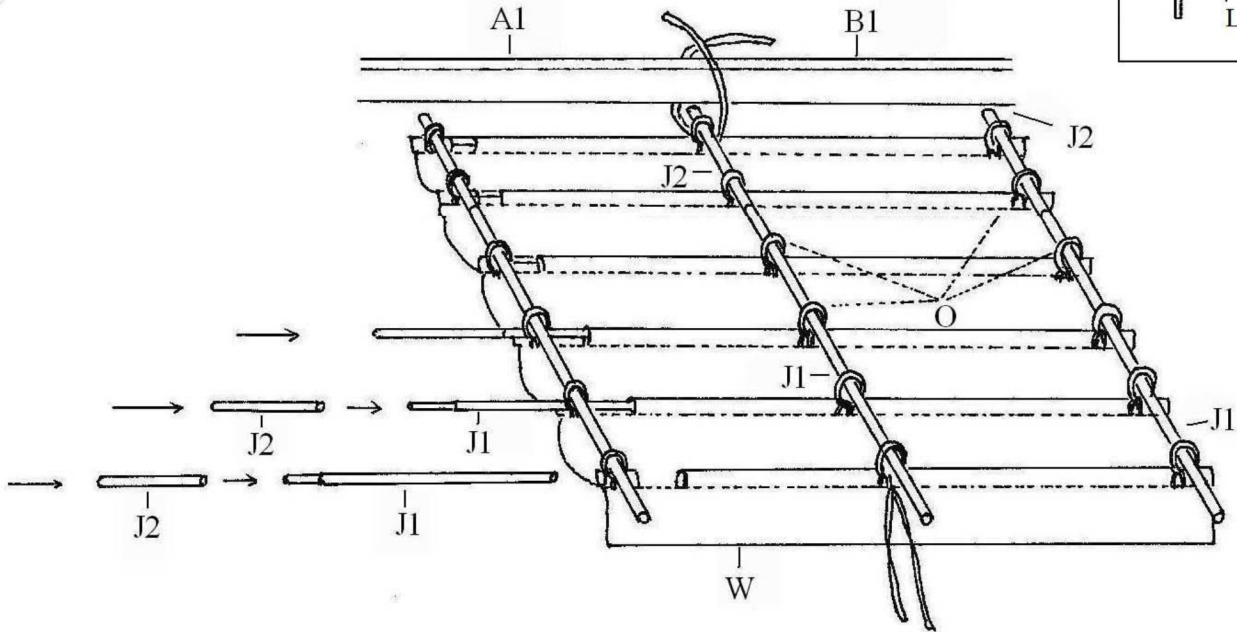
2.



3.



4.



This product must be securely fixed to the ground surface, to prevent damage in stormy weather
 Dieses Produkt muss sicher an der Bodenoberfläche befestigt werden, um Schäden bei stürmischem Wetter zu vermeiden.
 Ce produit doit être solidement fixé à la surface du sol pour éviter les dommages par temps orageux.
 Este producto debe fijarse de forma segura al suelo para evitar daños en mal tiempo