

EN_IMPORTANT, RETAIN FOR FUTURE REFERENCE: READ CAREFULLY.

FR_IMPORTANT: A LIRE ATTENTIVEMENT ET À CONSERVER POUR CONSULTATION ULTÉRIEURE.

ES_IMPORTANTE, LEA Y GUARDE PARA FUTURAS REFERENCIAS.

PT_IMPORTANTE, RETER PARA REFERÊNCIA FUTURA: LEIA ATENTAMENTE.

DE_WICHTIG! SORGFÄLTIG LESEN UND FÜR SPÄTER NACHSCHLAGEN AUFBEWAHREN.

IT_IMPORTANTE! CONSERVARE IL PRESENTE MANUALE PER FUTURO RIFERIMENTO E LEGGERLO ATTENTAMENTE.

EN**WARNING:**

1. Two adults are recommended for ease of assembly. Be careful when assembly, please wear gloves.
2. Assembly recommended on a soft surface, such as carpet, to avoid scratching flooring finish.
3. Do not allow children to climb or play in or around the clothes shelves.
4. Keep bags and plastic sheeting away from babies and children. Do not use in cribs, beds, carriages, or playpens. The plastic may cling to nose and mouth and prevent breathing.

ATTENTION:

1. Don't play on the clothes shelves.
2. Please don't touch the transect of the tube, it is quite sharp
3. Must put the tube into the bottom of plastic accessories.
4. Must tighten the screw and the nut.
5. Please make sure to place the hanger at level position and keep balance when hanging clothes.
6. Please keep away from stove and fire.

CARE INSTRUCTIONS:

When cleaning your furniture, use a non-toxic and non-abrasive cleaner. Apply to the surface with a soft, dry cloth, dampened in the solution. After cleaning, dry completely with a soft dry cloth.

FR**AVERTISSEMENT:**

1. Deux adultes sont nécessaires pour faciliter le montage. Soyez prudent lors du montage, veuillez porter des gants.
2. Montage recommandé sur une surface souple, comme un tapis, pour éviter de rayer la finition du sol.
3. Ne laissez pas les enfants grimper ou jouer dans ou autour des étagères à vêtements.
4. Gardez les sacs et les bâches en plastique hors de portée des bébés et des enfants. Ne les utilisez pas dans les berceaux, les lits, les poussettes ou les parcs pour enfants. Le plastique peut se coller au nez et à la bouche et empêcher de respirer.

ATTENTION:

1. Ne jouez pas sur les étagères à vêtements.
2. Ne touchez pas la section du tube, elle est très coupante.
3. Le tube doit être placé dans le fond des accessoires en plastique.
4. Serrer les vis et les écrous.
5. Veillez à placer le cintre en position horizontale et à garder l'équilibre lorsque vous suspendez vos vêtements.
6. Tenir à l'écart du four et du feu.

INSTRUCTIONS D'ENTRETIEN:

Lorsque vous nettoyez vos meubles, utilisez un produit de nettoyage non toxique et non abrasif. Appliquez sur la surface avec un chiffon doux et sec, humidifié dans la solution. Après le nettoyage, séchez complètement avec un chiffon doux et sec.

ES**ADVERTENCIA:**

1. Se requieren 2 adultos para realizar el montaje. Tenga mucho cuidado durante el montaje, use guantes.
2. Con el fin de evitar rayar el acabado del piso, se recomienda realizar el montaje sobre una superficie blanda, por ejemplo una alfombra.
3. No permita que los niños se trepen o jueguen dentro o alrededor de los estantes de ropa.
4. Mantenga las bolsas y las láminas de plástico fuera del alcance de los niños y bebés. No lo utilice en cunas, camas, carritos o parques, existen riesgos de asfixia e impiden la respiración.

ATENCIÓN:

1. No juegue cerca los estantes de ropa.
2. No toque el transecto del tubo, es muy afilado.
3. Debe colocar el tubo en la parte inferior de los accesorios de plástico.
4. Apriete el tornillo y la tuerca firmemente.
5. Asegúrese de colocar la percha en una posición nivelada, mantenga el equilibrio al colgar la ropa.
6. Mantenga el mueble alejado de la estufa y el fuego.

INSTRUCCIONES DE CUIDADO:

Para limpiar los muebles, utilice un limpiador no tóxico y no abrasivo. Limpie la superficie de mueble con un paño suave y seco humedecido en la solución. Después de la limpieza, séquelo con un paño suave y seco completamente.

ATENÇÃO:

1. Dois adultos são recomendados para facilitar a montagem. Tenha cuidado na montagem, por favor use luvas.
2. Recomenda-se a montagem numa superfície macia, como o tapete, para evitar arranhar o piso.
3. Não permitir que as crianças subam ou brinquem dentro ou à volta do charriot de roupas.
4. Mantenha os sacos e os plásticos afastados de bebés e crianças. O plástico pode grudar no nariz e na boca e impedir a respiração.

ATENÇÃO:

1. Não brincar nas prateleiras das roupas.
2. Por favor, não toque no transecto do tubo, é bastante afiado
3. Deve colocar o tubo no fundo dos acessórios de plástico.
4. Tem de apertar o parafuso e a porca.
5. Por favor, certifique-se de colocar o cabide na posição nivelada e manter o equilíbrio quando pendurar a roupa.
6. Por favor, mantenha-se afastado de locais inflamáveis.

INSTRUÇÕES DE CUIDADO:

Ao limpar os seus móveis, utilize um produto de limpeza não tóxico e não abrasivo. Aplique na superfície com um pano macio e seco, humedecido na solução. Após a limpeza, secar completamente com um pano macio e seco.

WARNUNG:

1. Es werden zwei Erwachsene empfohlen, um die Montage zu erleichtern. Seien Sie bei der Montage vorsichtig, tragen Sie bitte Handschuhe.
2. Die Montage wird auf einer weichen Oberfläche, z. B. einem Teppich, empfohlen, um Kratzer auf dem Bodenbelag zu vermeiden.
3. Erlauben Sie Kindern nicht, in oder um die Kleiderregale herum zu klettern oder zu spielen.
4. Halten Sie Beutel und Plastikfolien von Babys und Kindern fern. Nicht in Kinderbetten, Betten, Kinderwagen oder Laufställen verwenden. Der Kunststoff kann sich an Nase und Mund festsetzen und die Atmung behindern.

ACHTUNG:

1. Nicht auf den Kleiderregalen spielen.
2. Bitte berühren Sie den Querschnitt der Röhre nicht, es ist ziemlich scharf
3. Führen Sie das Rohr in den Boden des Kunststoffzubehörs ein.
4. Ziehen Sie die Schraube und die Mutter an.
5. Achten Sie darauf, dass Sie den Kleiderbügel waagrecht anbringen und das Gleichgewicht halten, wenn Sie Kleidung aufhängen.
6. Bitte von Herd und Feuer fernhalten.

PFLEGEHINWEISE:

Verwenden Sie zur Reinigung Ihrer Möbel einen ungiftigen und nicht scheuernden Reiniger. Tragen Sie die Lösung mit einem weichen, trockenen, mit der Lösung benetztem Tuch auf die Oberfläche auf. Trocknen Sie das Gerät nach der Reinigung vollständig mit einem weichen, trockenen Tuch ab.

AVVERTENZA:

1. E' consigliabile di lavorare con due adulti per facilitare il montaggio. Fare attenzione durante il montaggio, indossare dei guanti.
2. Montaggio consigliato su una superficie morbida, come un tappeto, per evitare di graffiare la finitura del pavimento.
3. Non permettere ai bambini di arrampicarsi o giocare dentro o intorno alle scaffalature dei vestiti.
4. Tenere borse e teli di plastica lontano dalla portata di neonati e bambini. Non utilizzarli in culle, letti, carrozze o box. La plastica può aderire al naso e alla bocca e impedire la respirazione.

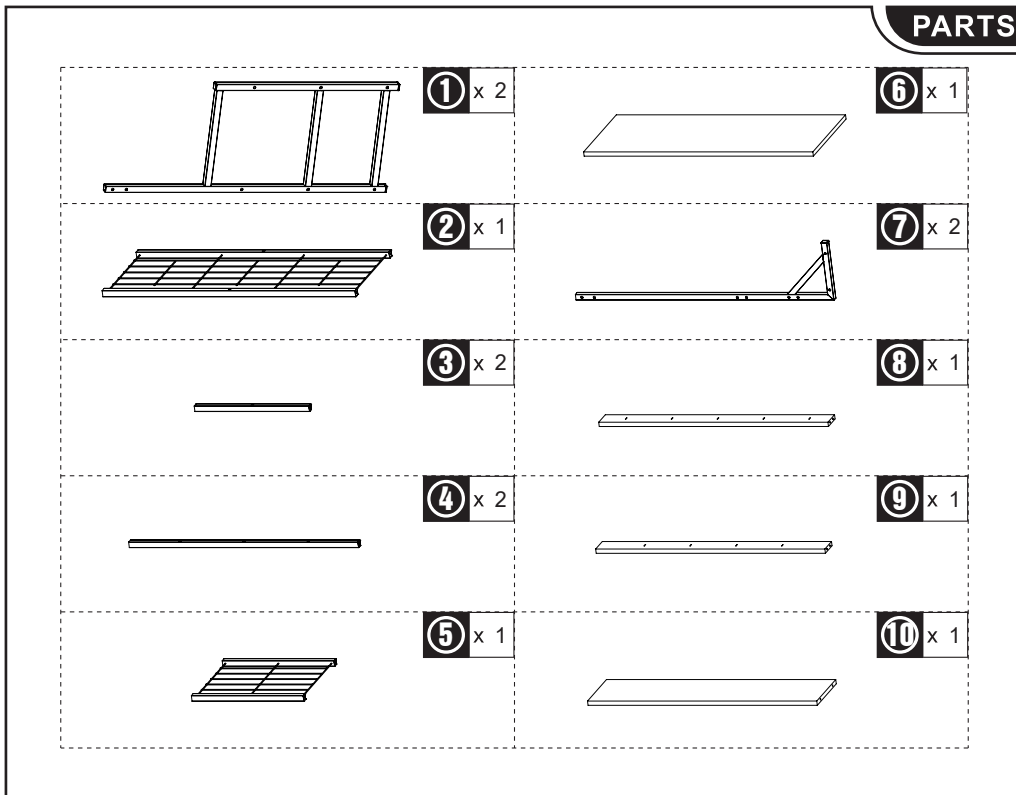
ATTENZIONE:

1. Non giocare sulle scaffalature dei vestiti.
2. Si prega di non toccare il transecto del tubo, in quando è tagliente.
3. Posizionare il tubo nella parte inferiore degli accessori in plastica.
4. Stringere la vite e il dado.
5. Assicurarasi di posizionare il gancio in posizione orizzontale e di mantenere l'equilibrio quando si appendono i vestiti.
6. Si prega di tenere lontano da fornelli e dal fuoco.

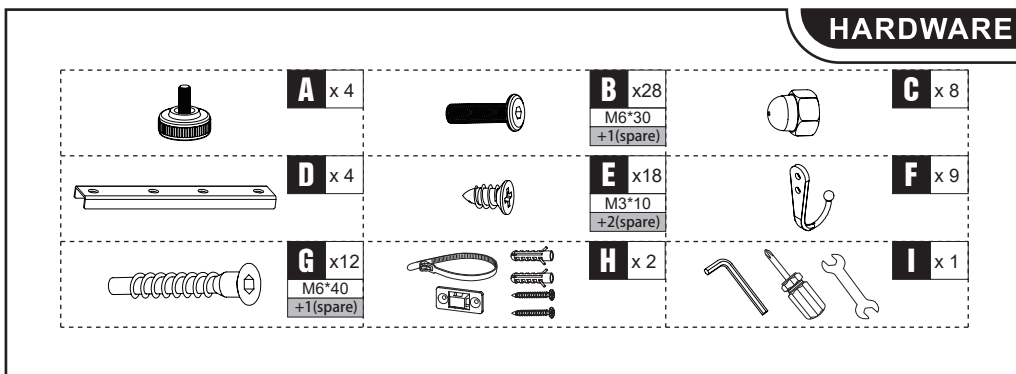
ISTRUZIONI PER LA CURA:

Quando pulite i vostri mobili, usate un detergente non tossico e non abrasivo. Applicare sulla superficie con un panno morbido e asciutto, inumidito nella soluzione detergente. Dopo la pulizia, asciugare completamente con un panno morbido e asciutto.

PARTS



HARDWARE



NOTE

EN_ Do not confuse similar screws. Do not tighten bolts fully until all parts are connected!

FR_ Ne pas confondre des vis similaires. Ne serrez pas les boulons à fond tant que toutes les pièces ne sont pas connectées!

ES_ No confunda tornillos similares. No apriete los tornillos completamente hasta que todas las partes están conectadas!

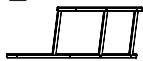
PT_ Não confundir parafusos semelhantes. Não apertar completamente os parafusos até que todas as peças estejam encaixadas!

DE_ Verwechseln Sie ähnliche Schrauben nicht. Ziehen Sie die Schrauben erst fest an, wenn alle Teile verbunden sind!

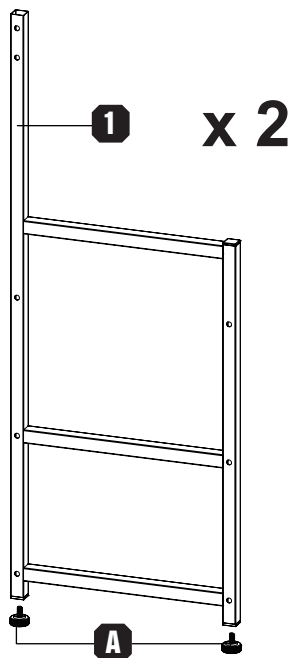
IT_ Non confondere le viti simili. non serrare completamente i bulloni fino a tutte le parti non sono ancora collegate!

01

1 2Pcs



A 4Pcs



2 1Pc



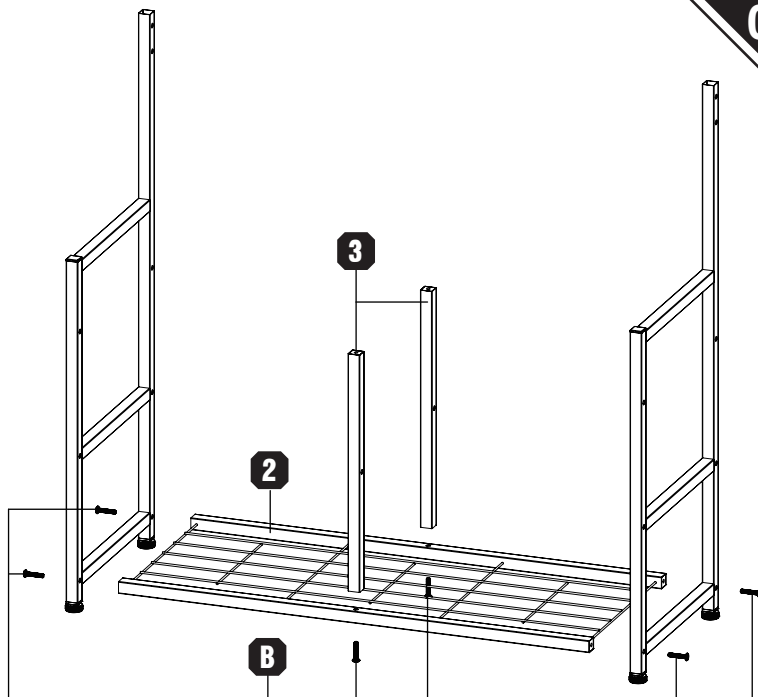
3 2Pcs



B 6Pcs



02

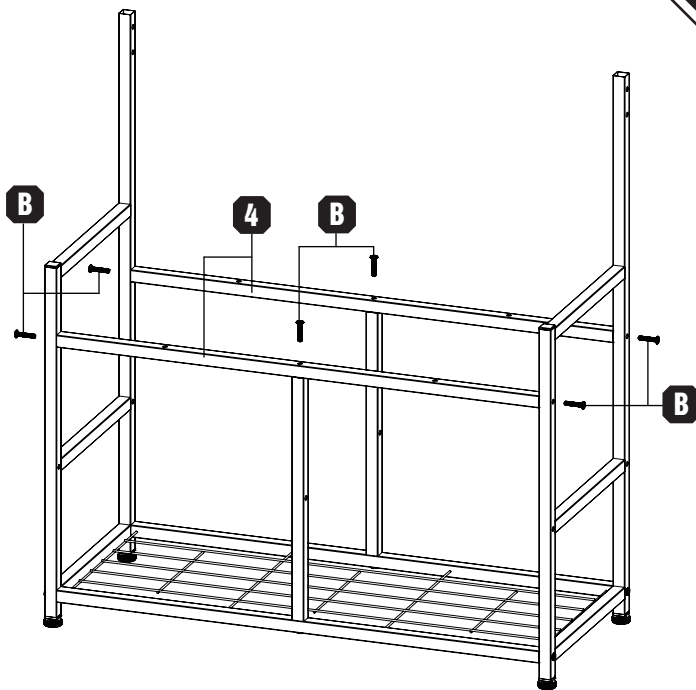


03

4 2Pcs



B 6Pcs

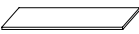


04

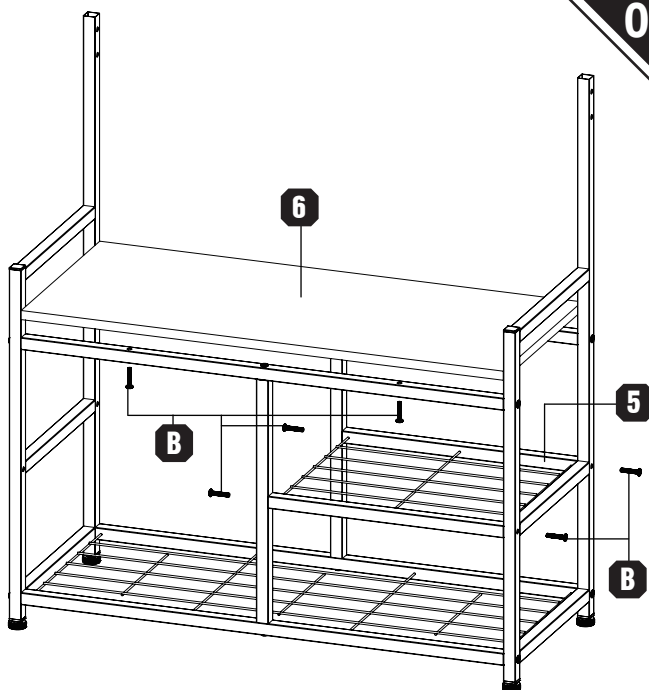
5 1Pc



6 1Pc



B 8Pcs



05

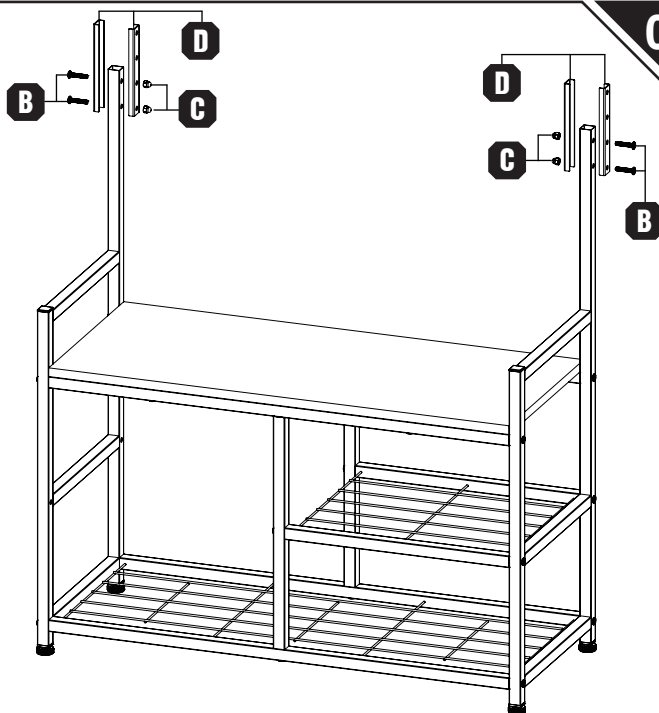
B 4Pcs



C 4Pcs

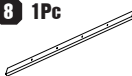


D 4Pcs

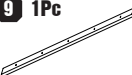


06

8 1Pc



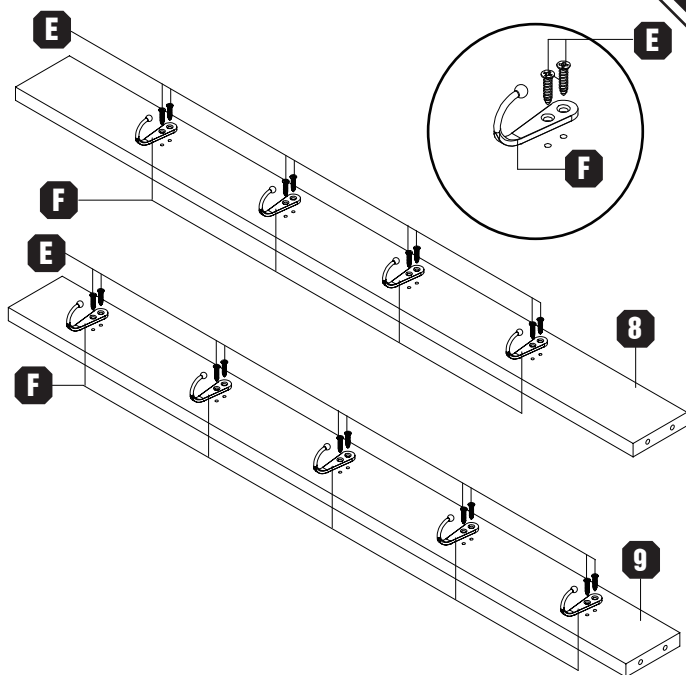
9 1Pc



E 18Pcs



F 9Pcs



7 2Pcs



10 1Pc



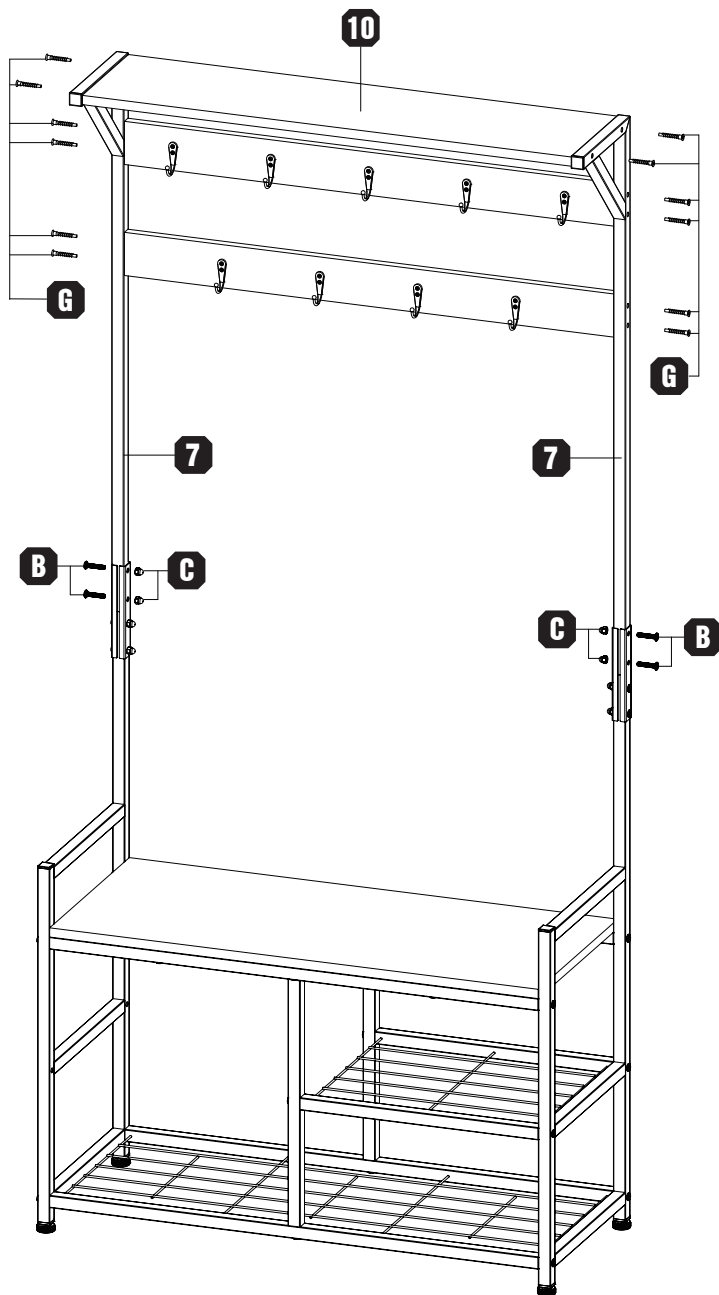
B 4Pcs



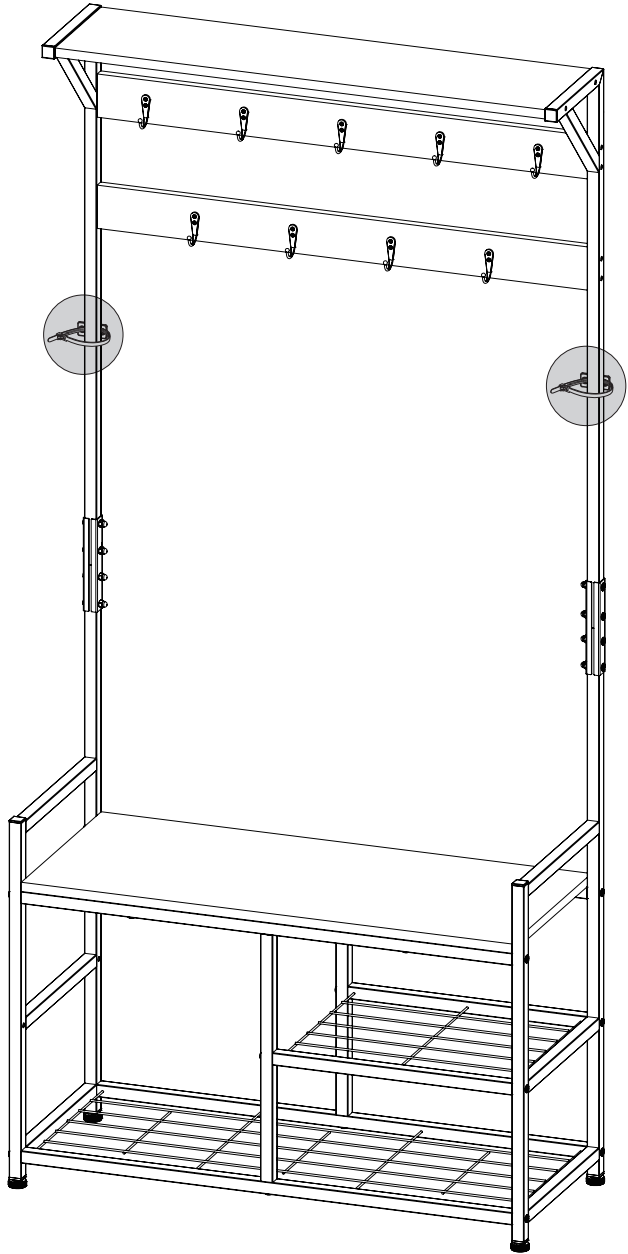
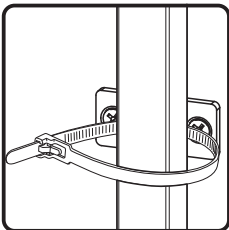
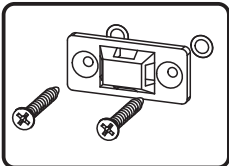
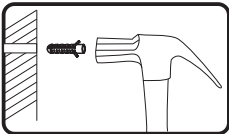
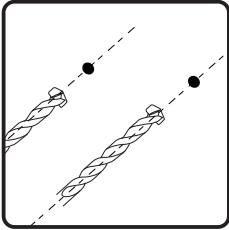
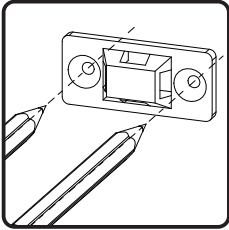
C 4Pcs



G 12Pcs



H 2Pcs



If you have any questions, please contact our customer care center, Our contact details are below:

US

 001-877-644-9366

 customerservice@aosom.com

Imported by Aosom LLC
27150 SW Kinsman Rd Wilsonville, OR 97070 USA
MADE IN CHINA

Wenn Sie Fragen haben, wenden Sie sich bitte an unser Kundendienstzentrum, Unsere Kontaktdaten stehen unten:

DE


 0049-0(40)-88307530

 service@aosom.de

ADRESSE DES IMPORTEURS/Hersteller/REP:
MH Handel GmbH
Wendenstraße 309
D-20537 Hamburg
Germany
IN CHINA HERGESTELLT

If you have any questions, please contact our customer care center, Our contact details are below:


CA

 416-792-6088

 customerservice@aosom.ca

Imported by Aosom Canada Inc.
7270 Woodbine Avenue, Unit 307, Markham,
Ontario Canada L3R 4B9
MADE IN CHINA

Si vous avez la moindre question, veuillez contacter notre centre d'assistance à la clientèle, Nos coordonnées sont les suivantes:


 416-792-6088

 customerservice@aosom.ca

Importé par Aosom Canada Inc.
7270 Woodbine Avenue, unité 307,
Markham, Ontario Canada L3R 4B9
FABRIQUÉ EN CHINE

In caso di dubbio, si prega di contattare il nostro centro assistenza clienti, I nostri dettagli di contatto sono di seguito:

IT


 0039-0249471447

 clienti@aosom.it

IMPORTATO DA/Produttore/REP:
AOSOM Italy srl
Centro Direzionale Milanofiori
Strada 1 Palazzo F1
20057 Assago (MI)
P.I.: 08567220960
FATTO IN CINA

Si tiene alguna pregunta, comuníquese con nuestro Centro de Atención al Cliente, Nuestros datos de contacto son los siguientes:

ES

 0034-931294512

 atencioncliente@aosom.es

IMPORTADOR/Fabricante/REP:
SPANISH AOSOM, S.L.
C/ROC GROS, N°15.08550, ELS HOSTALET DE
BALENYA, SPAIN.
B66295775
HECHO EN CHINA

If you have any questions, please contact our customer care center, Our contact details are below:

UK


 0044-800-240-4004

 enquiries@mhstar.co.uk

IMPORTER ADDRESS:
MH STAR UK LTD
Unit 27, Perivale Park,
Horsenden Lane South
Perivale, UB6 7RH
MADE IN CHINA

Se tiver alguma dúvida, por favor contacte o nosso Centro de Atendimento ao Cliente, Os nossos dados de contacto são os seguintes:

PT


 0034-931294512

 info@aosom.pt.

IMPORTADOR/Fabricante/REP:
SPANISH AOSOM, S.L
C.ROC GROS N.15, 08550. ELS HOSTALET DE
BALENYA
FEITO NA CHINA

Si vous avez la moindre question, veuillez contacter notre centre d'assistance à la clientèle, Nos coordonnées sont les suivantes:

FR

 0033-1-84166106

 aosom@mhfrance.fr

Importé par/Fabricant/REP:
MH FRANCE
2 Rue Maurice Hartmann
92130 Issy Les Moulineaux
France
FABRIQUÉ EN CHINE



FR
DONNEZ
OU
RECYCLEZ



ASSOCIATION



LIVRAISON



DÉCHÈTERIE

Adresses sur quefairedemesdechets.fr