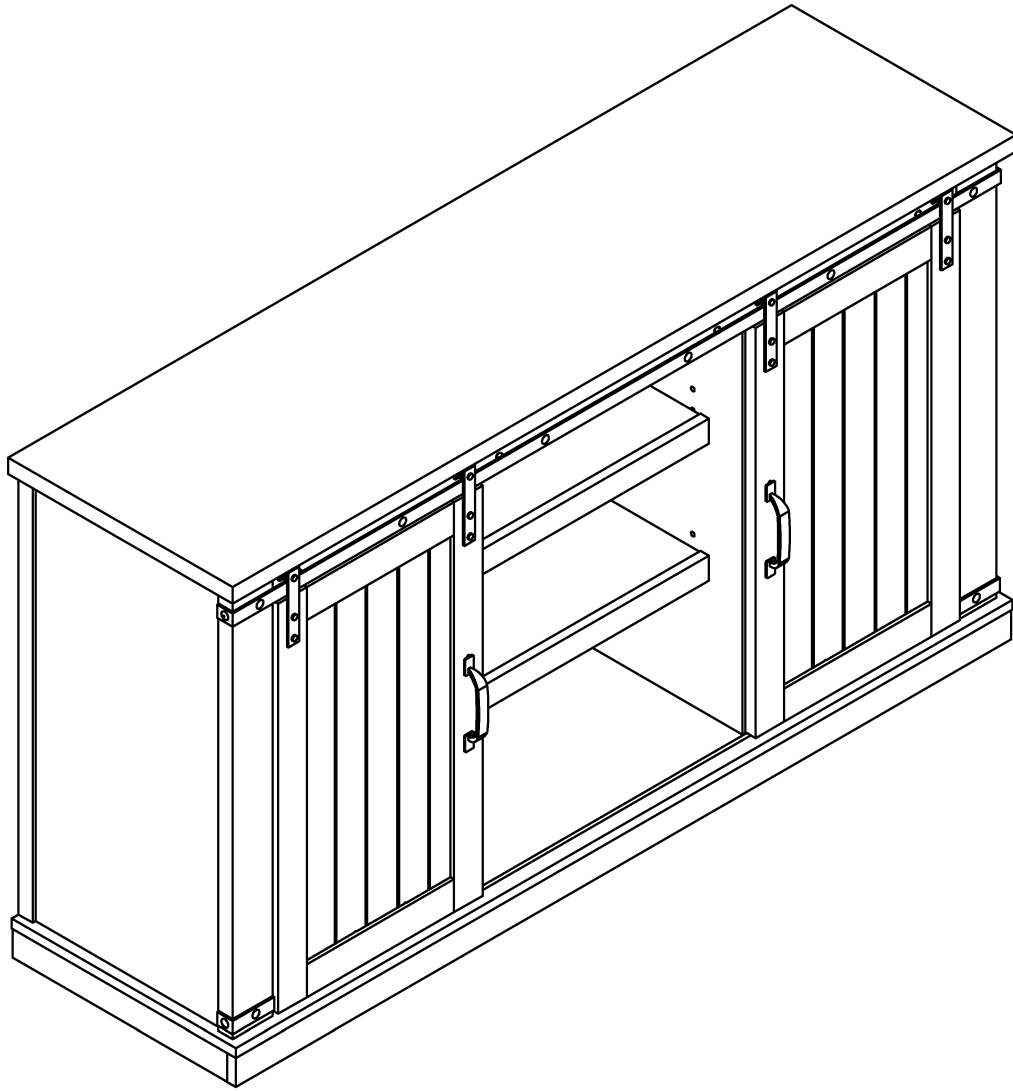


Assembly Instructions



— FURNITURE —

IMPORTANT SAFETY INFORMATION



WARNING

DEATH OR SERIOUS INJURY MAY OCCUR WHEN CHILDREN CLIMB ON AUDIO AND/OR VIDEO EQUIPMENT FURNITURE. A REMOTE CONTROL OR TOYS PLACED ON THE FURNISHING MAY ENCOURAGE A CHILD TO CLIMB ON THE FURNISHING AND AS A RESULT THE FURNISHING MAY TIP OVER ON TO THE CHILD.

MUERTE O LESIONES GRAVES PUEDEN OCURRIR CUANDO LOS NIÑOS SUBAN AL AUDIO Y / O MOBILIARIO EQUIPO DE VÍDEO. UN MANDO A DISTANCIA O LOS JUGUETES EXISTENTES EN EL MOBILIARIO PUEDE ANIMAR AL NIÑO A SUBIR A LOS MUEBLES Y COMO RESULTADO EL MOBILIARIO PUEDEN VOLCARSE A LA NIÑO(A).

MORT OU DES BLESSURES GRAVES PEUVENT SE PRODUIRE LORSQUE LES ENFANTS MONTER SUR L'AUDIO ET / OU DES MEUBLES DE L'ÉQUIPEMENT VIDÉO. UNE TÉLÉCOMMANDE OU LES JOUETS MIS SUR L'AMEUBLEMENT PEUVENT ENCOURAGER UN ENFANT À GRIMPER SUR LA FOURNITURE ET COMME RÉSULTAT L'AMEUBLEMENT PEUVENT BASCULER À L'ENFANT.



WARNING

RELOCATING AUDIO AND/OR VIDEO EQUIPMENT TO FURNITURE NOT SPECIFICALLY DESIGNED TO SUPPORT AUDIO AND/OR VIDEO EQUIPMENT MAY RESULT IN DEATH OR SERIOUS INJURY DUE TO THE FURNISHING COLLAPSING OR OVER TURNING ONTO A CHILD.

REUBICACIÓN DE AUDIO Y / O EQUIPO DE VÍDEO A LOS MUEBLES NO ESTÁN DISEÑADOS ESPECÍFICAMENTE PARA APOYAR EL EQUIPO DE AUDIO Y / O VÍDEO PUEDE CAUSAR LA MUERTE O LESIONES GRAVES DEBIDO A LA DECORACIÓN COLAPSE O MÁS DE INFLEXIÓN EN UN NIÑO.

DÉPLACEMENT AUDIO ET / OU VIDÉO À DES MEUBLES PAS SPÉCIFIQUEMENT DESTINÉ À SOUTENIR L'ÉQUIPEMENT AUDIO ET / OU VIDÉO PEUT ENTRAÎNER LA MORT OU DES BLESSURES GRAVES EN RAISON DE LA FOURNITURE DE S'EFFONDRE OU PLUS EN TOURNANT SUR UN ENFANT.

USE AND CARE

- 1. To clean, use a soft cloth slightly dampened with water.**
- 2. Do not use abrasive cleaners or spray liquids.**
- 3. Using solvents of any kind on your furniture may damage your furniture's finish.**
- 4. Liquid spills should be removed immediately. Using a soft clean cloth, blot the spill gently. Avoid rubbing.**
- 5. Stains or marks from crayons or ink markers will be difficult to remove.**
- 6. Do not climb or step on the stand.**
- 7. Periodically check that all fasteners are tightened.**

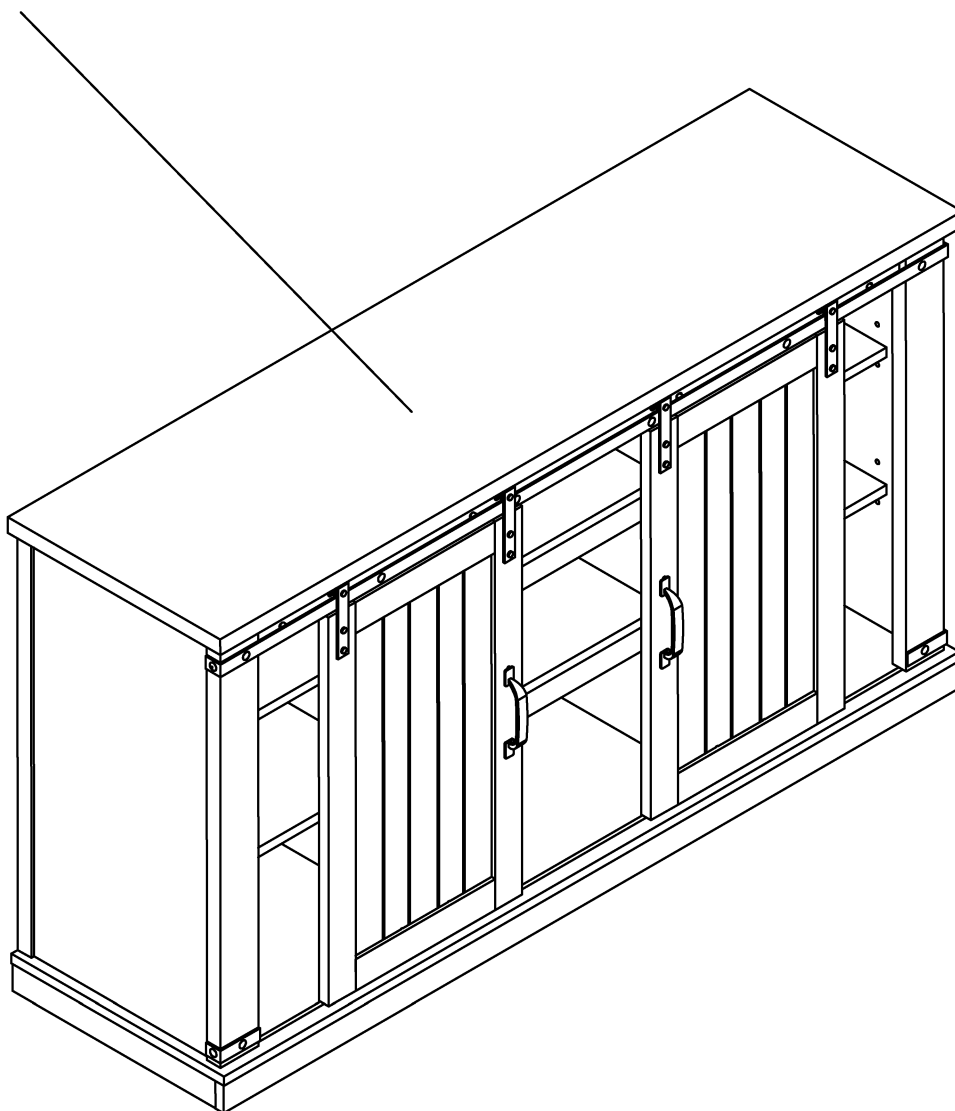
-
- 1. Para limpiar, use un paño suave ligeramente humedecido con agua.**
 - 2. No use limpiadores abrasivos o rociadores.**
 - 3. El uso de disolventes de ningún tipo sobre sus muebles pueden dañar el acabado de sus muebles.**
 - 4. Los derrames de líquidos deben ser retirados inmediatamente. Con un paño suave y limpio, seque el derrame suavemente. Evite frotar.**
 - 5. Las manchas o marcas de crayones o marcadores de tinta serán difíciles de eliminar.**
 - 6. No se suba o pisar el stand.**
 - 7. Compruebe periódicamente que todos los sujetadores estén apretados.**

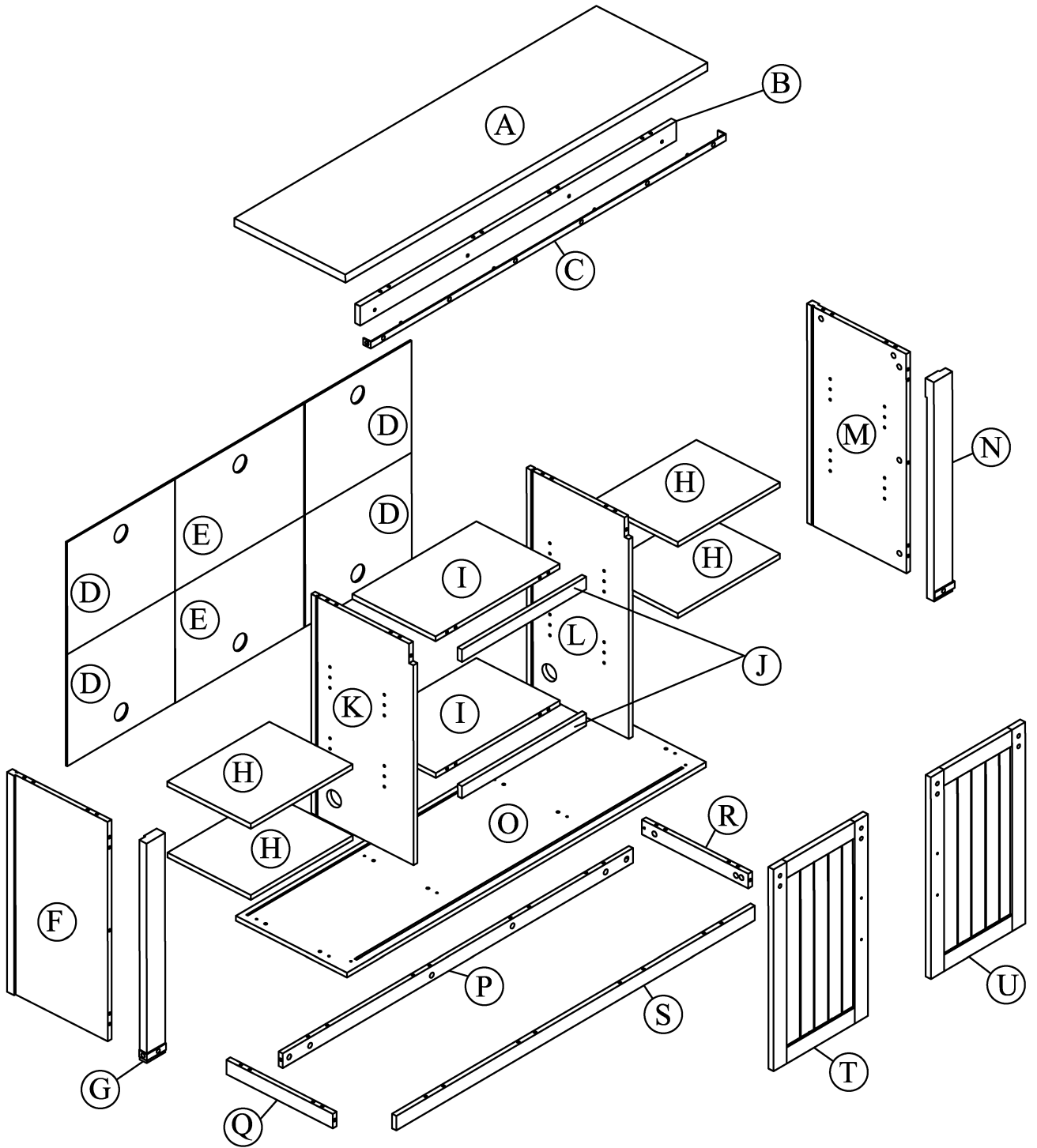
-
- 1. Pour nettoyer, utilisez un chiffon doux légèrement humidifié avec de l'eau.**
 - 2. Ne pas utiliser de nettoyeurs abrasifs ou de liquides en aérosol.**
 - 3. L'utilisation de solvants d'aucune sorte sur vos meubles peut endommager le fini de votre mobilier.**
 - 4. Les déversements de liquides doivent être retirés immédiatement. L'utilisation d'un chiffon propre et doux, éponger délicatement le déversement. Évitez de frotter.**
 - 5. Taches ou les marques de crayons ou des marqueurs d'encre sera difficile à enlever.**
 - 6. Ne pas monter ou marcher sur le stand.**
 - 7. Vérifier périodiquement que toutes les fixations sont serrées.**

MAXIMUM WEIGHT: 75 LBS (34 KG)

PESO MÁXIMO: 75 LIBRAS (34 KILOGRAMO)

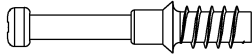
POIDS MAXIMUM: 75 LIVRES (34 KILOGRAMME)





HARDWARE

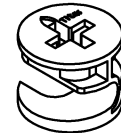
x42



AA

PH-KDBZNC001

x42



BB

PH-KDCZNC001

x42



Ø8 x 30mm

CC

PH-DWLNTL001

x2



DD

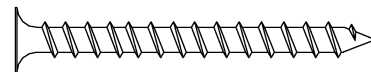
x10



Ø3.5*16mm

EE

x8



FF

Ø4*40mm

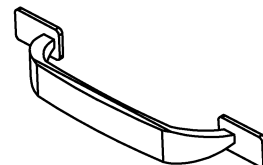
x4



GG

M4 x 22mm

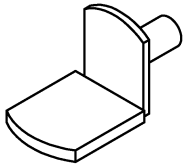
x2



HH

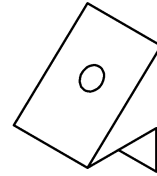
HARDWARE

x24



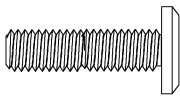
II

x10



JJ

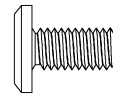
x6



M6 x 25mm

KK

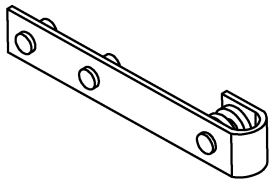
x8



M6 x 12mm

LL

x4



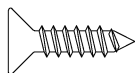
MM

x4



NN

x4



Ø4*16mm

OO

x8

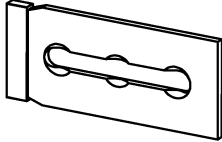


φ19*2

PP

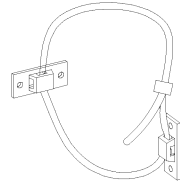
HARDWARE

x2



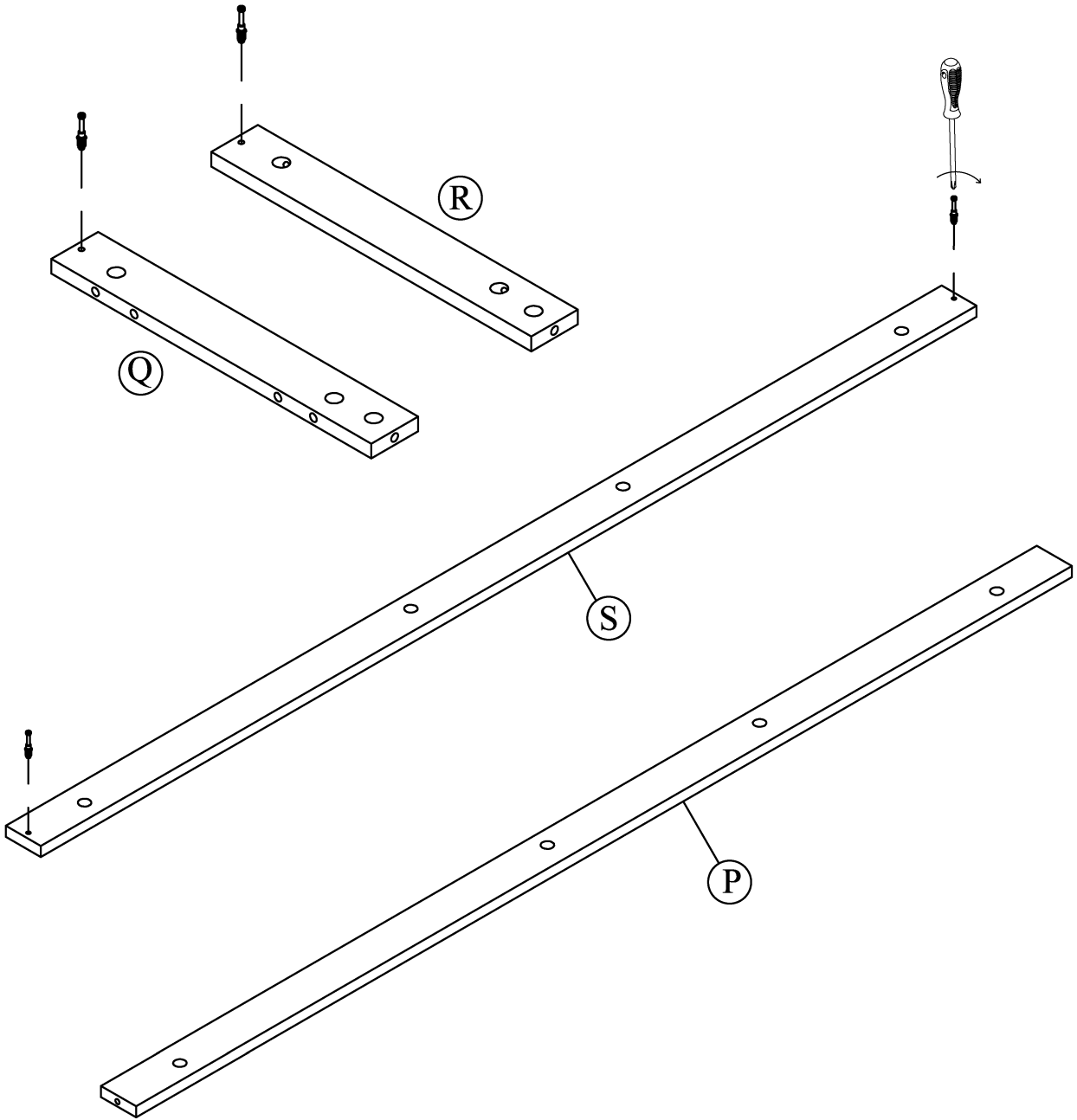
QQ

x1

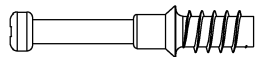


RR

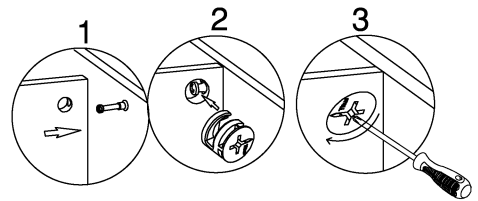
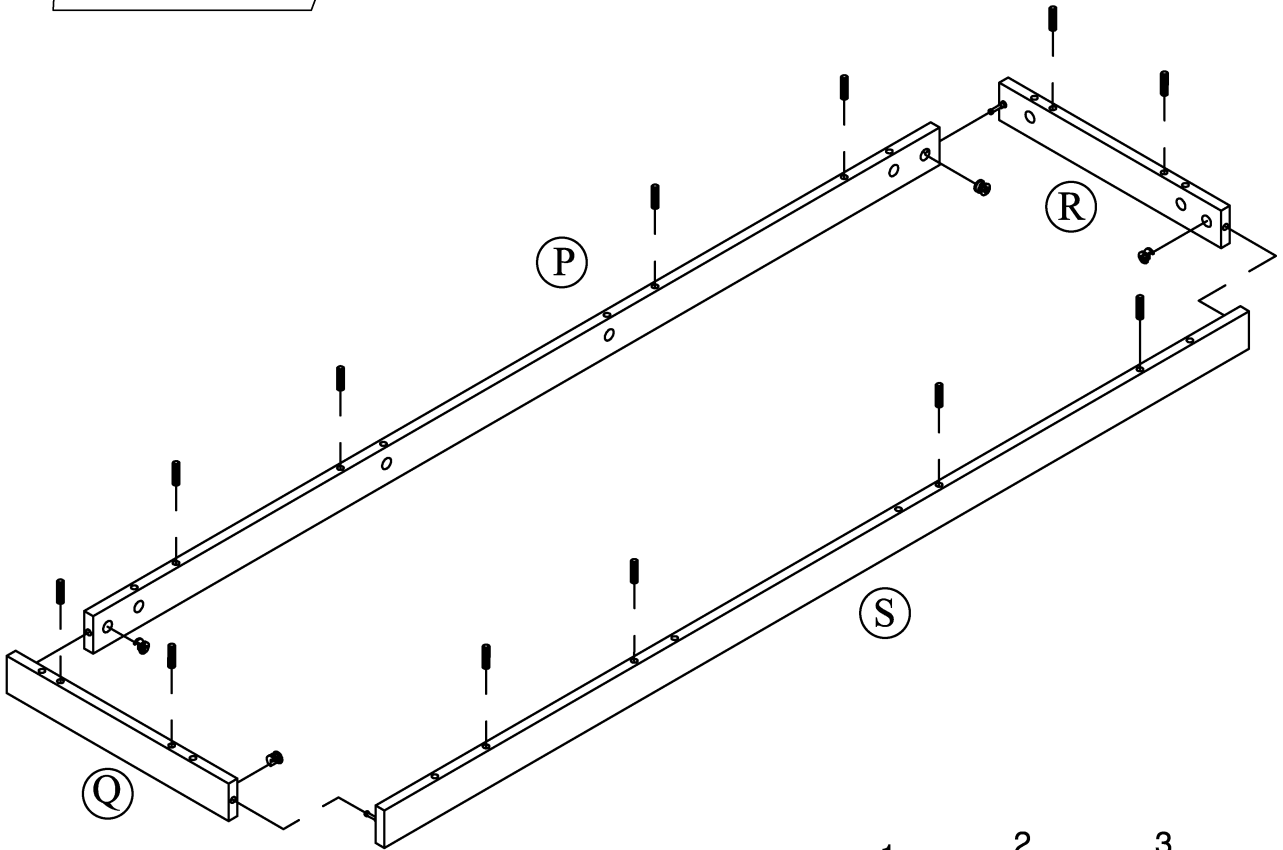
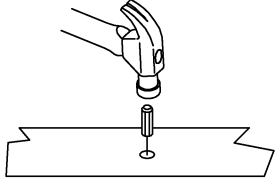
1



AA



[x4]



CC



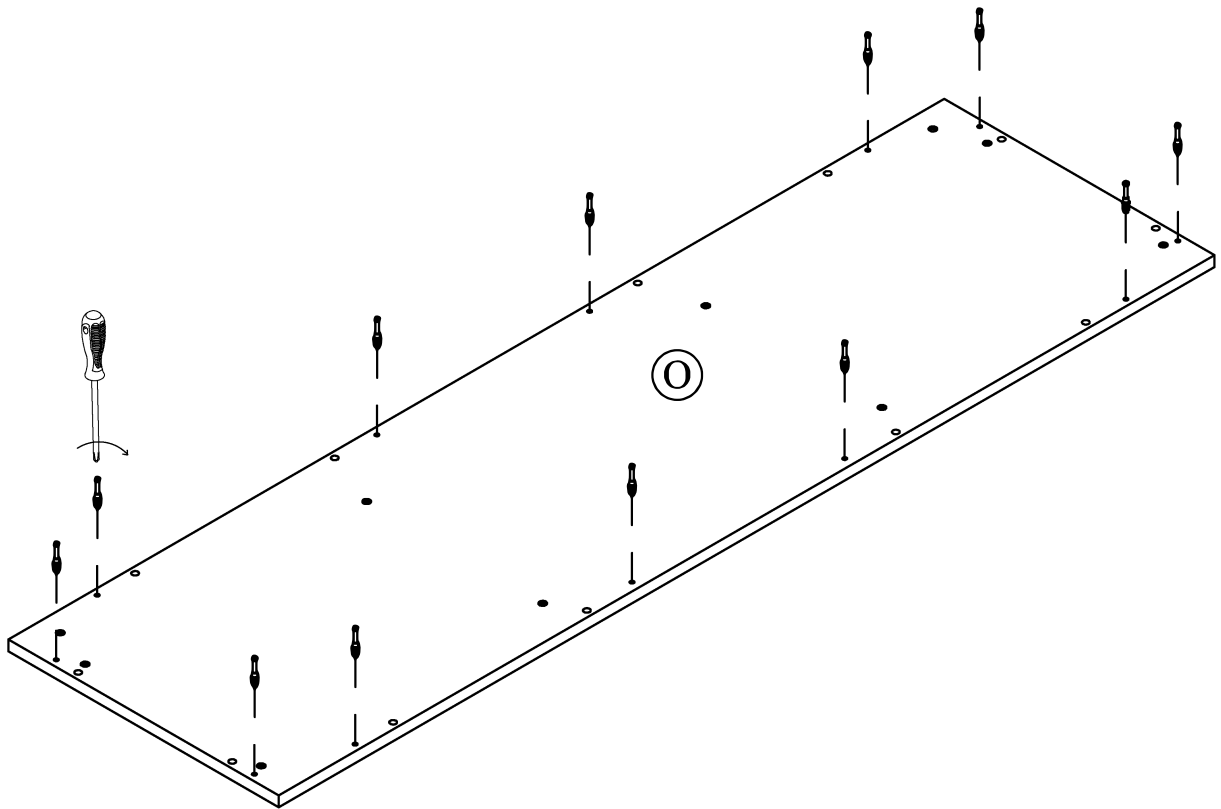
[x12]

BB

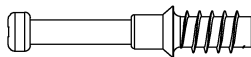


[x4]

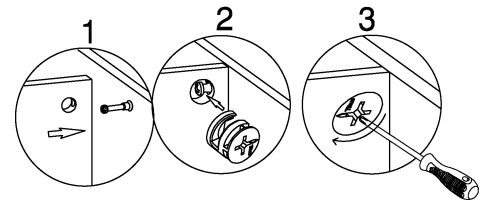
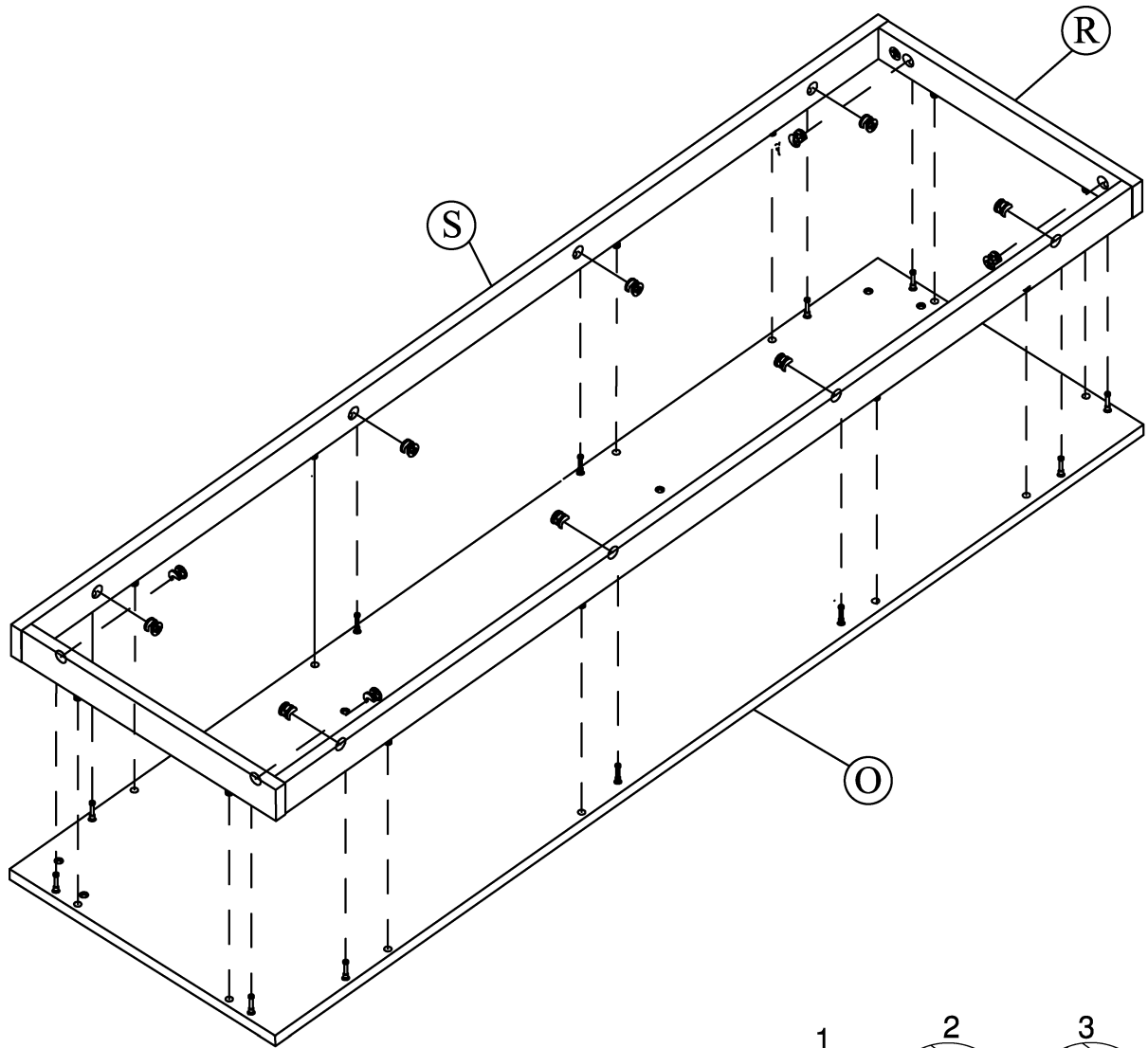
3



AA



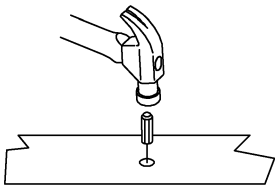
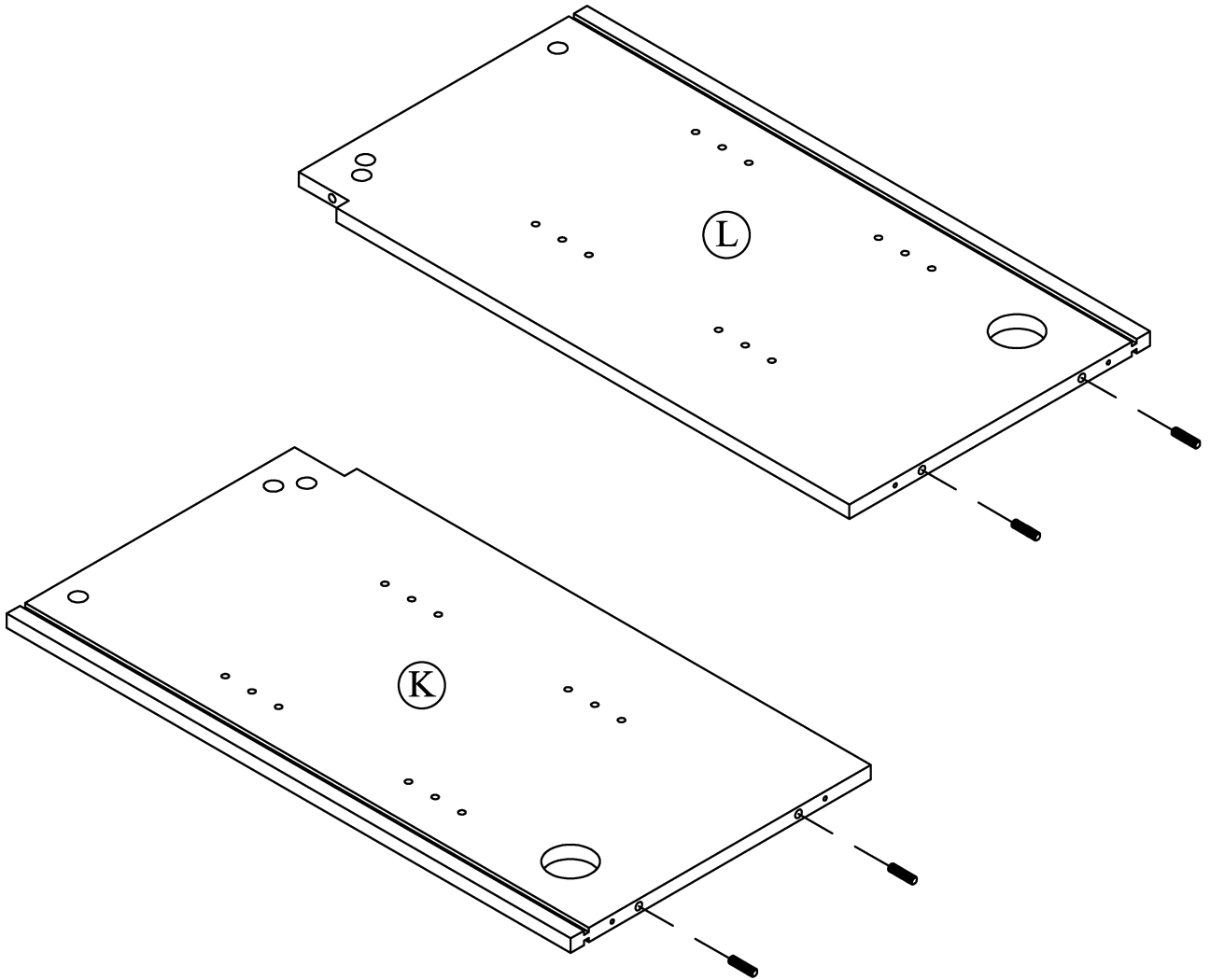
[x12]



BB



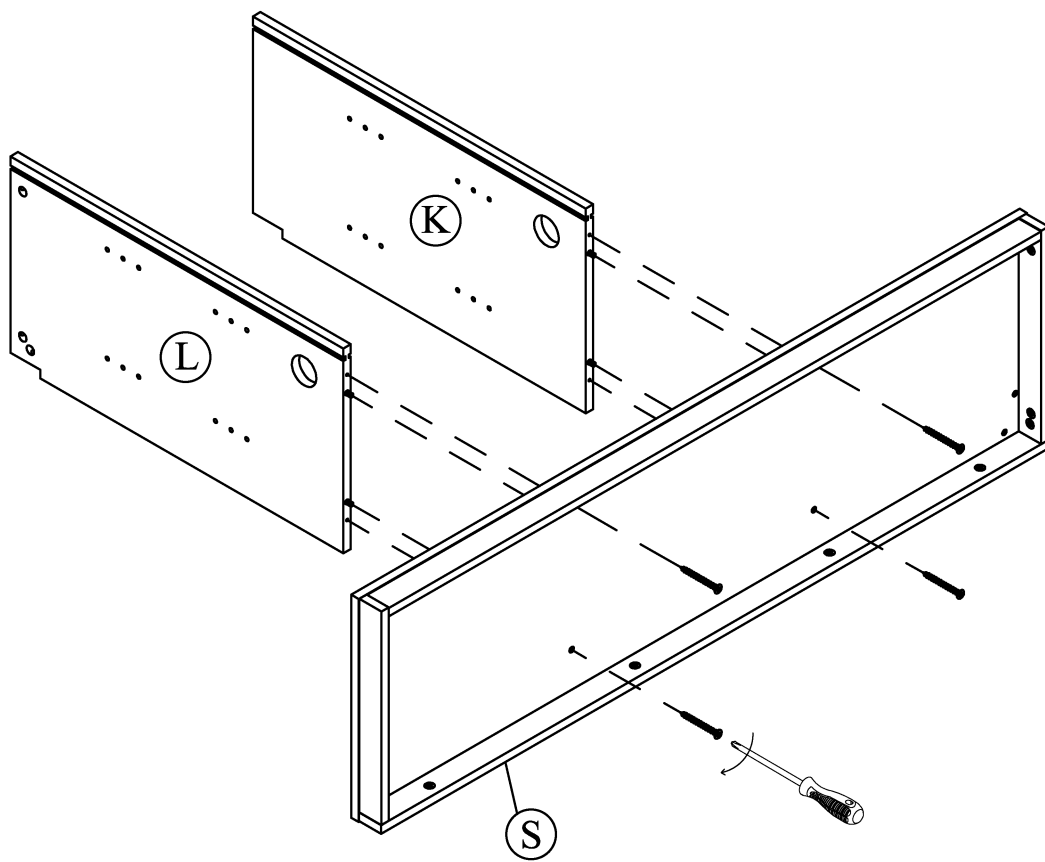
[x12]



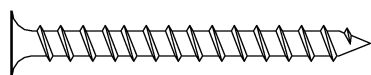
CC



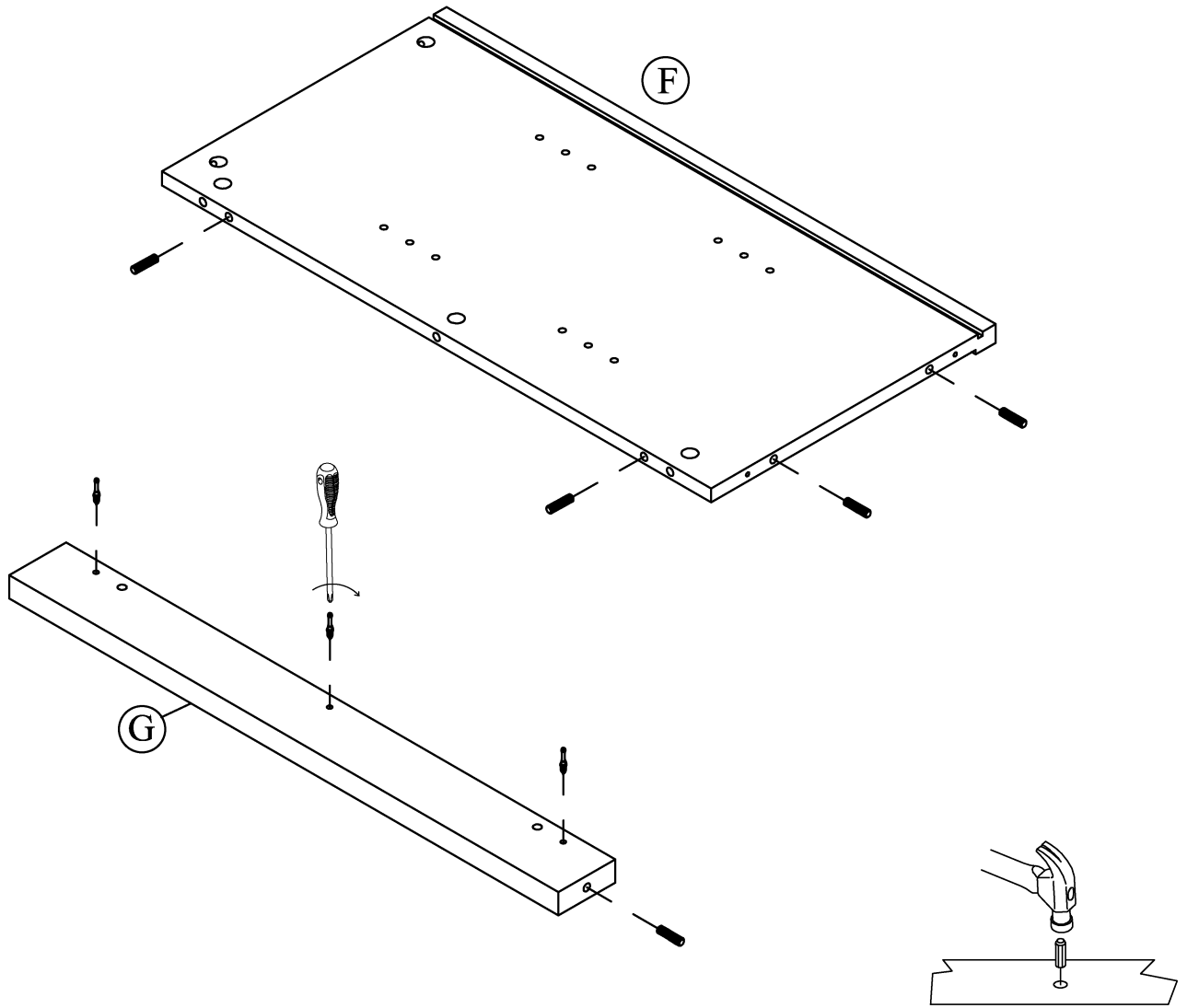
[x4]



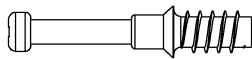
FF



[x4]



AA

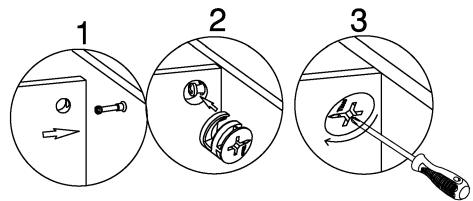
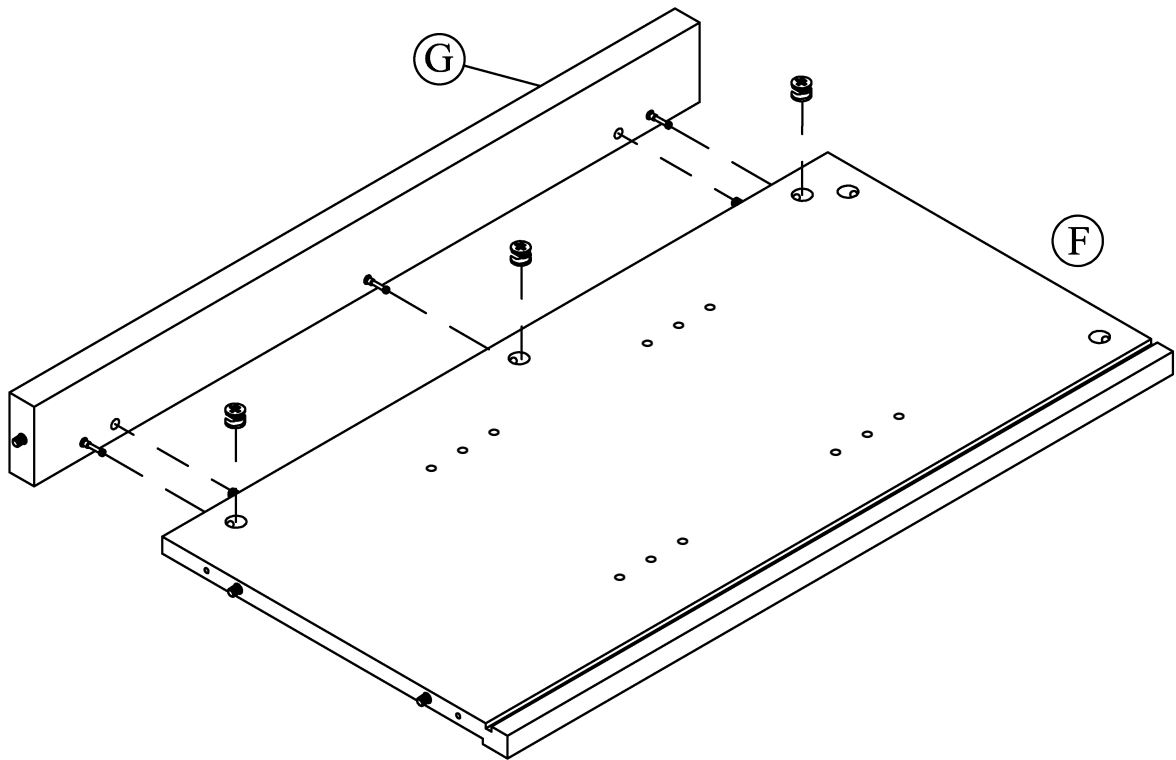


[x3]

CC



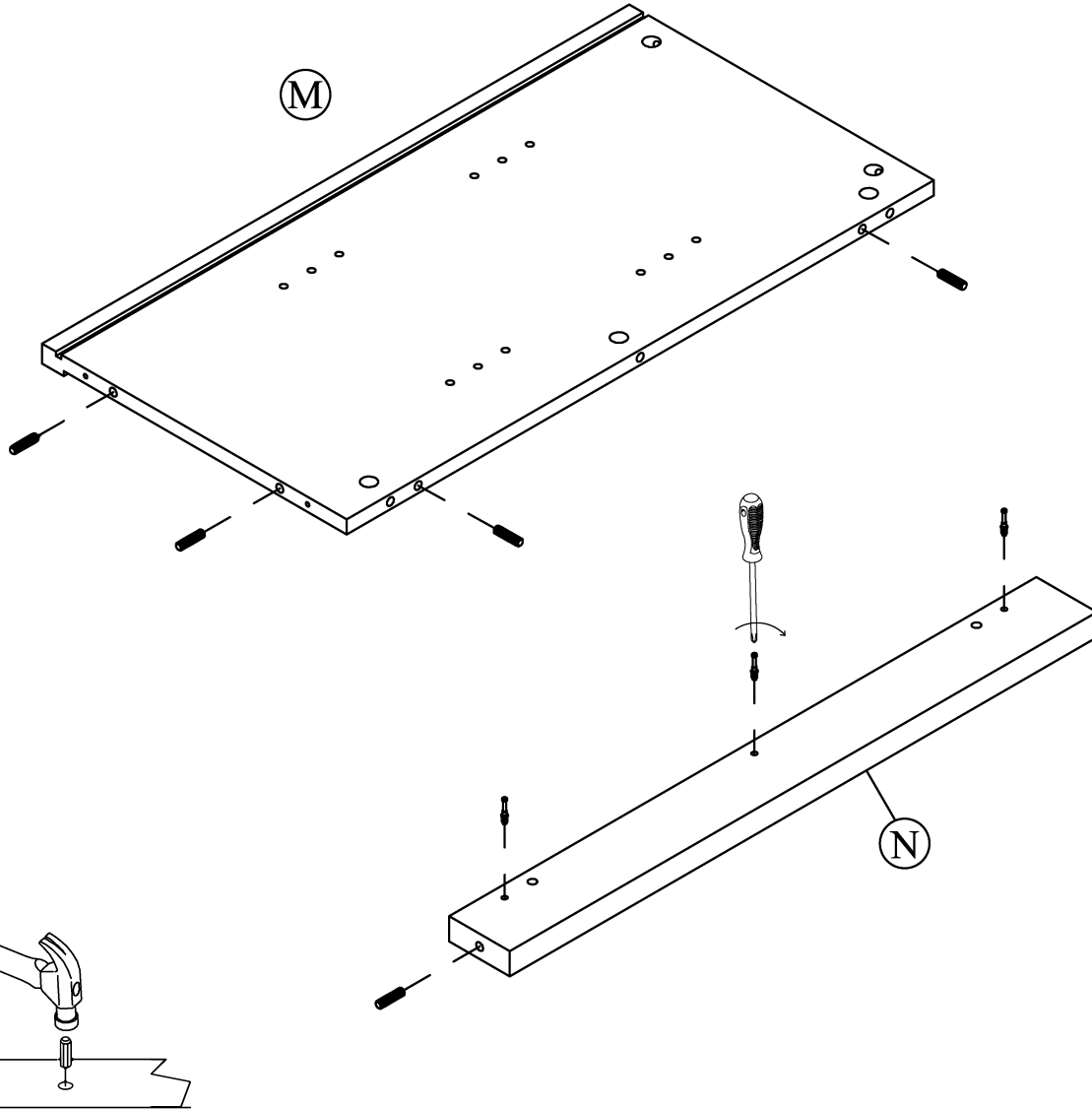
[x5]



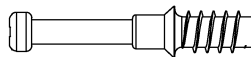
BB



[x3]



AA

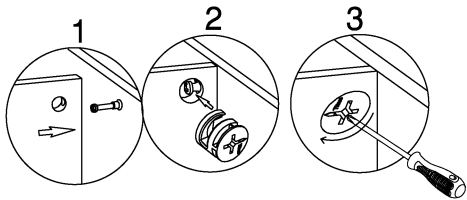
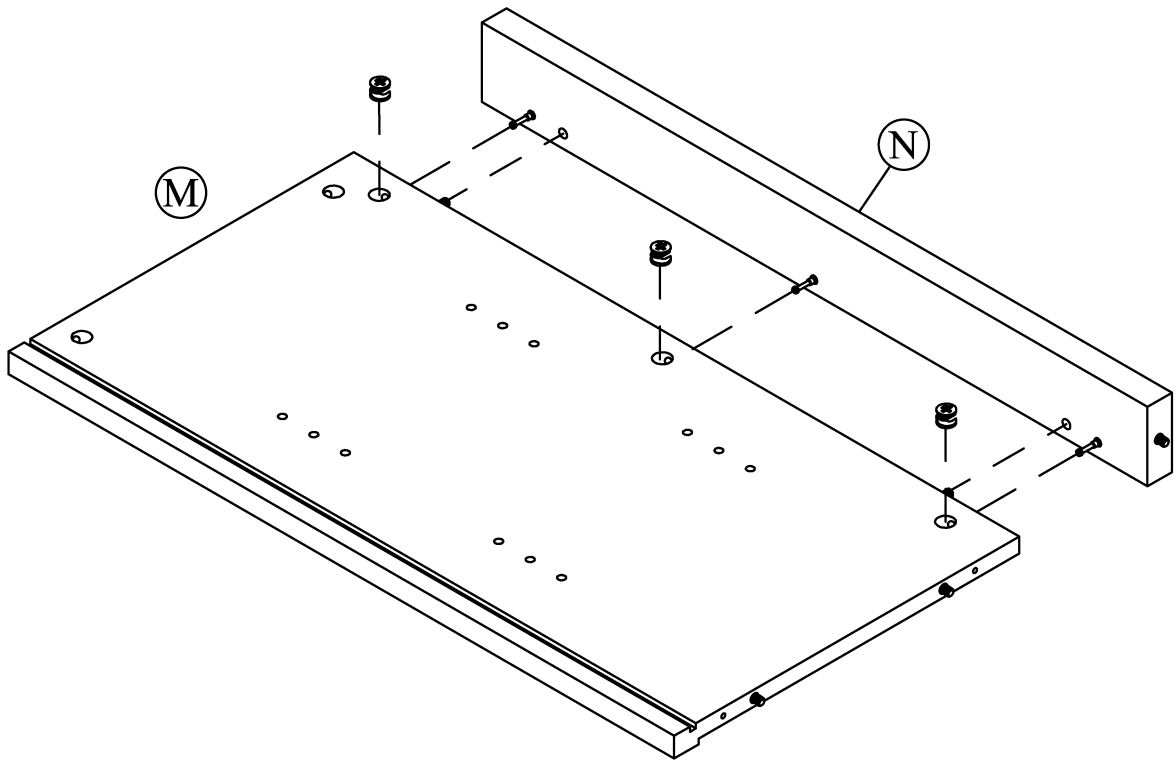


[x3]

CC



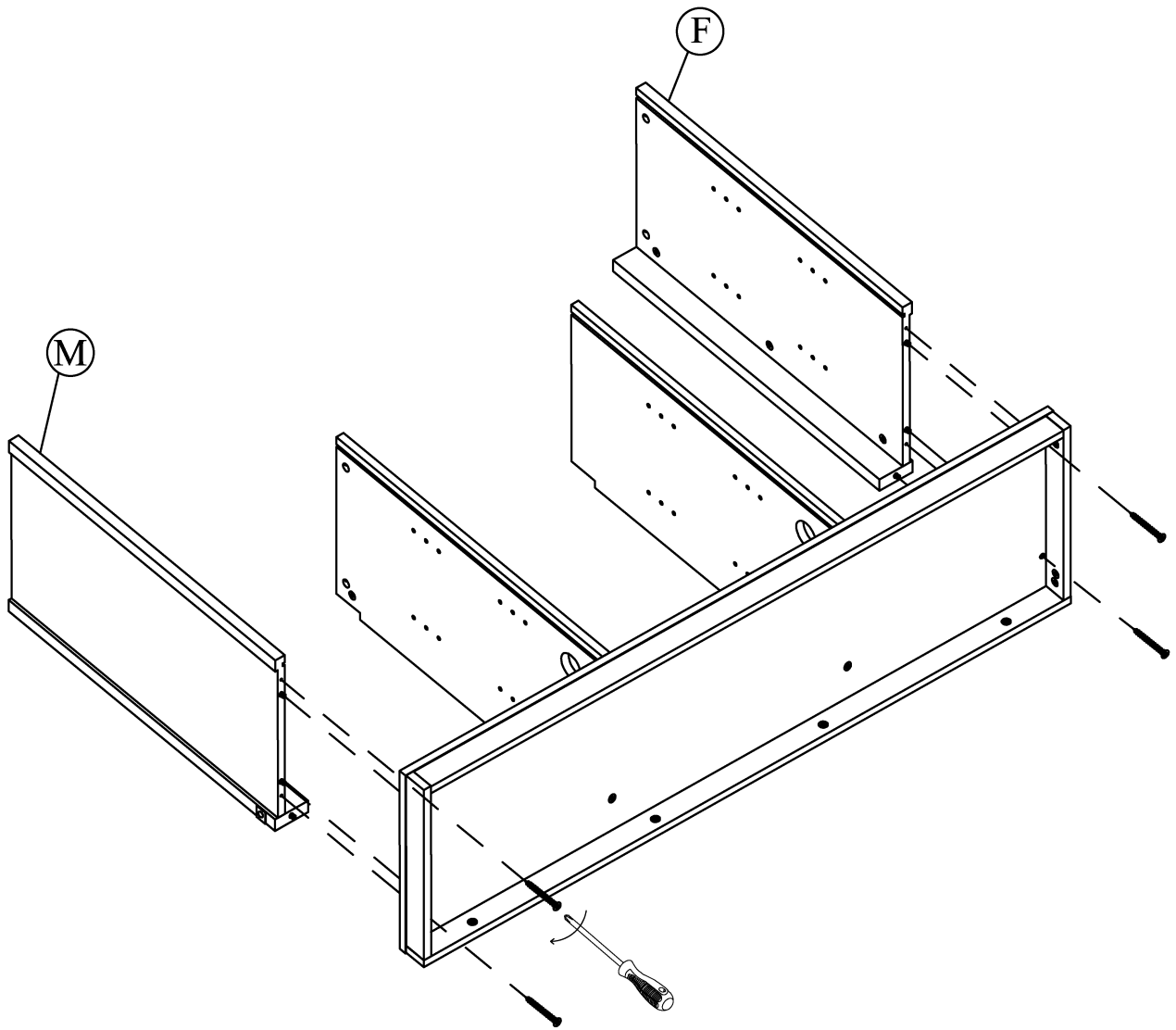
[x5]



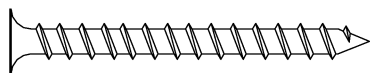
BB



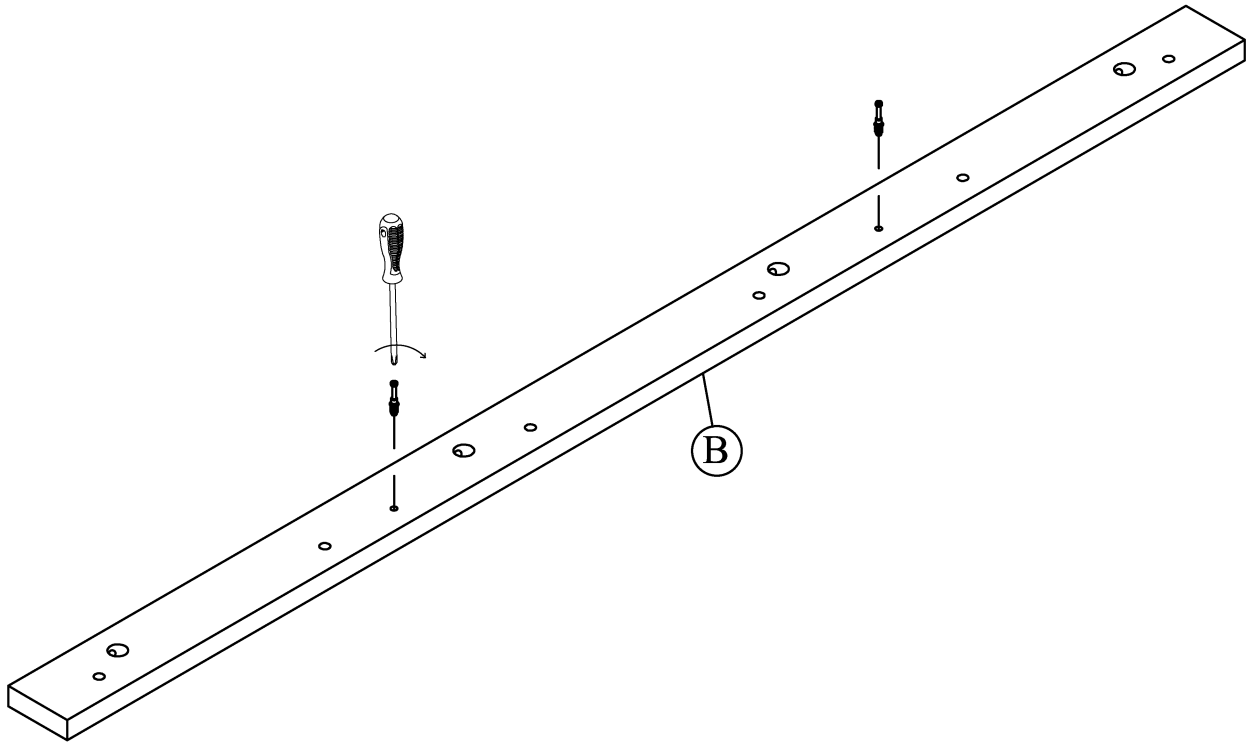
[x3]



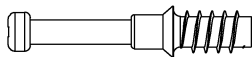
FF



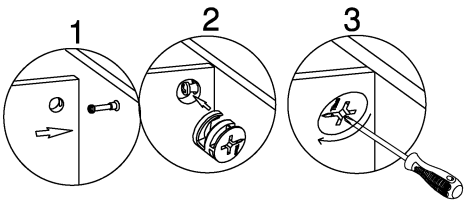
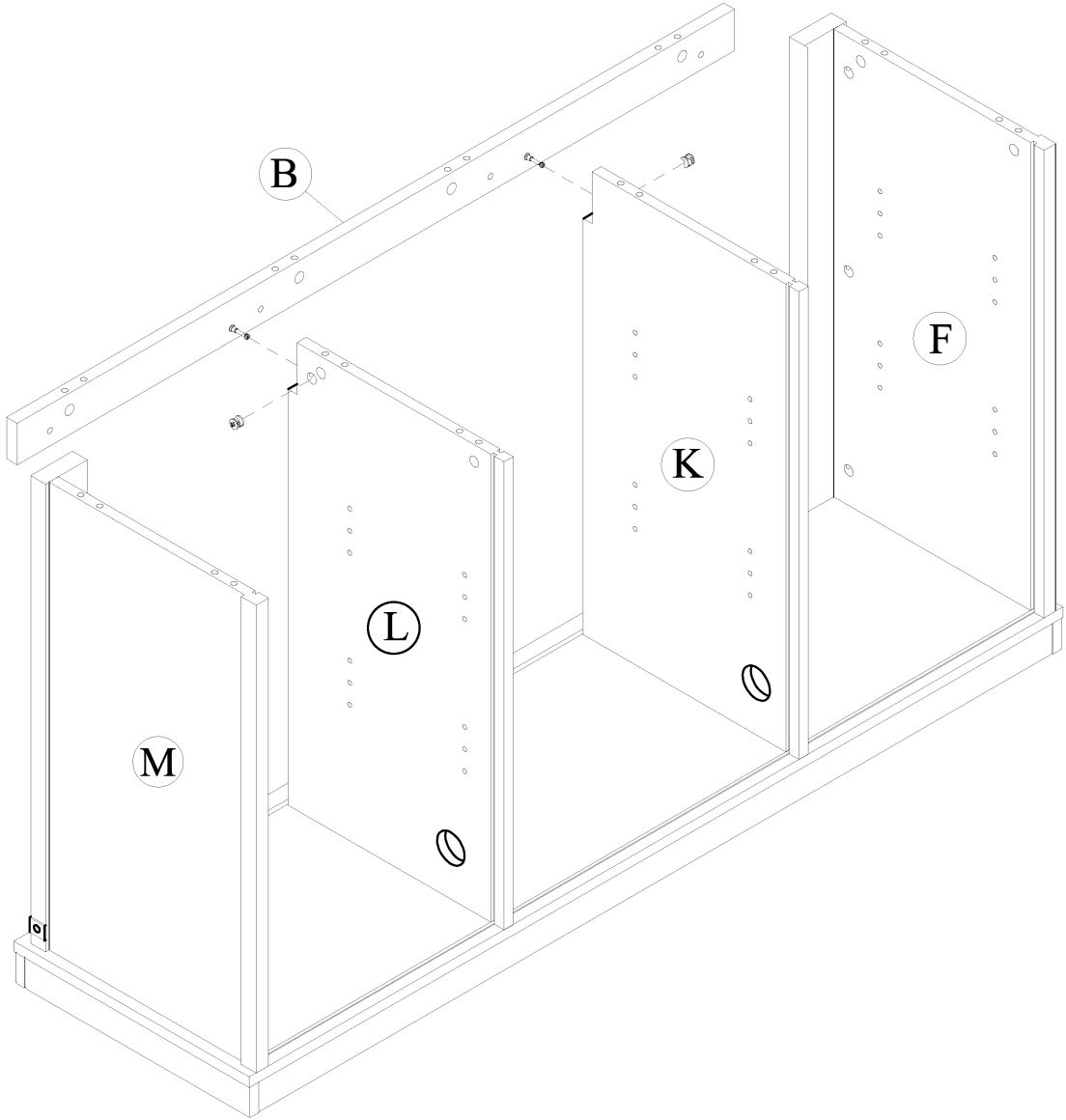
[x4]



AA



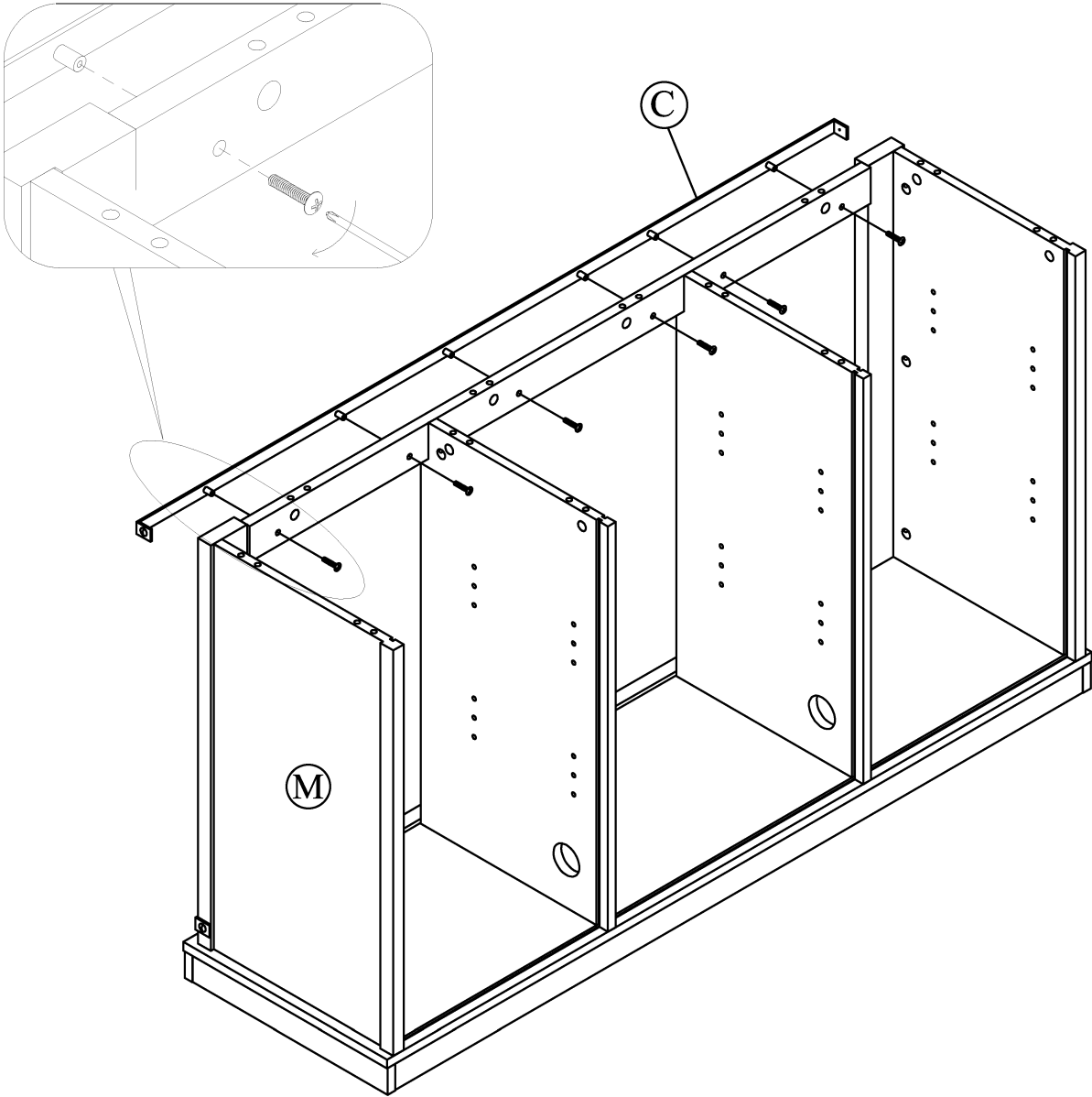
[x2]



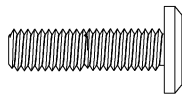
BB



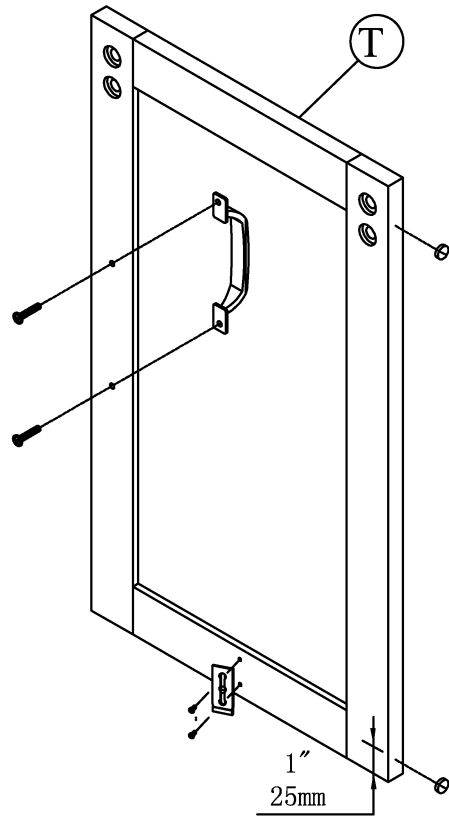
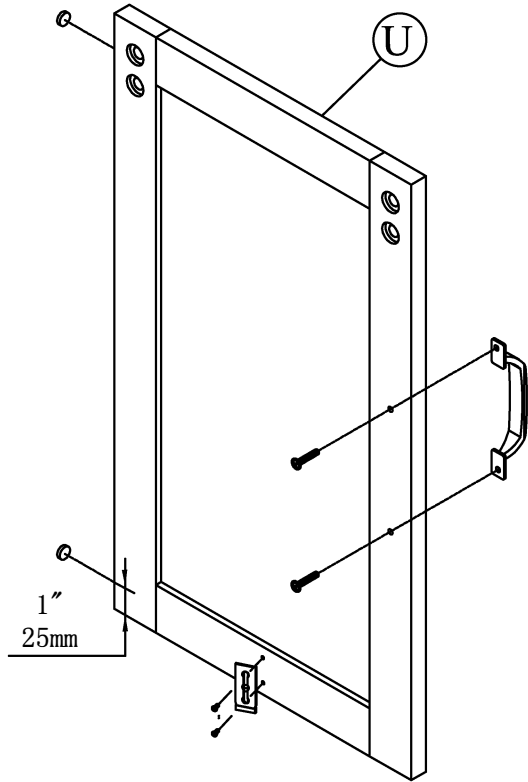
[x2]



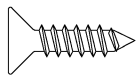
KK



[x6]



OO



[x4]

NN



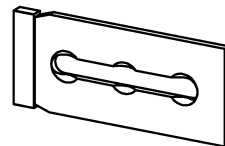
[x4]

GG



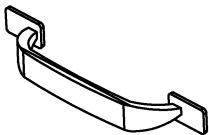
[x4]

QQ

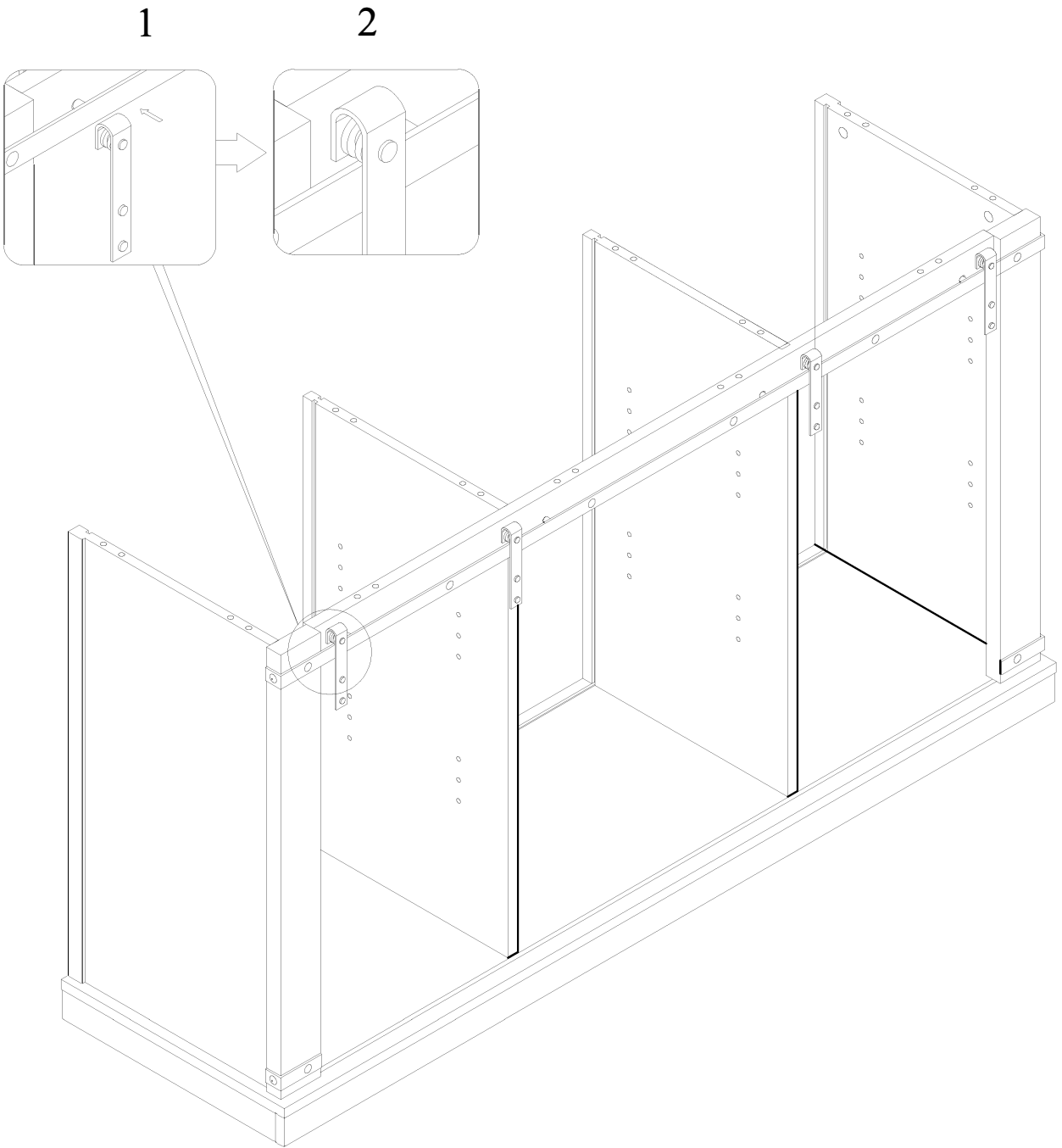


[x2]

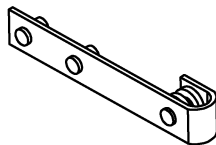
HH



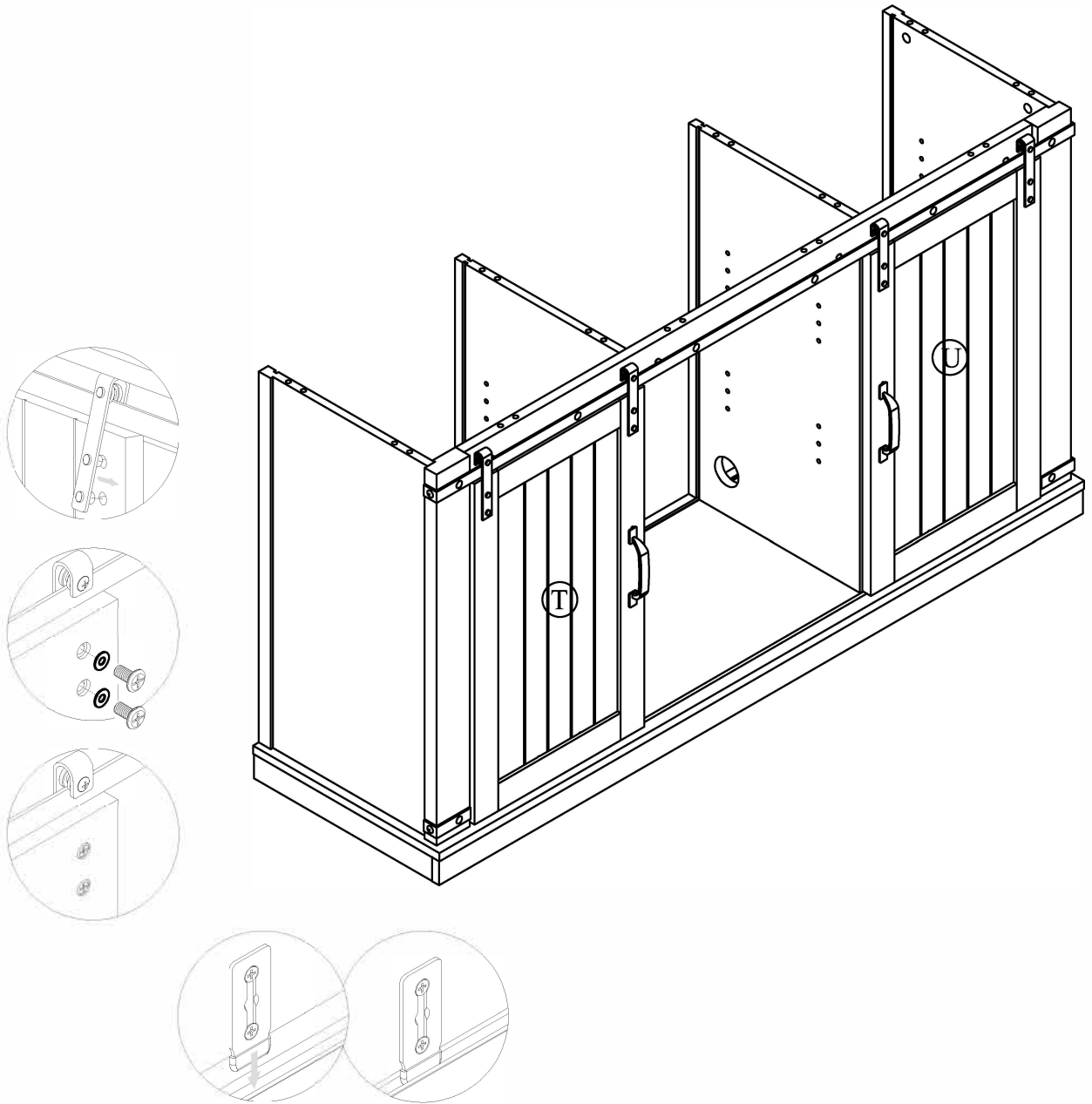
[x2]



MM



[x4]

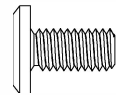


PP

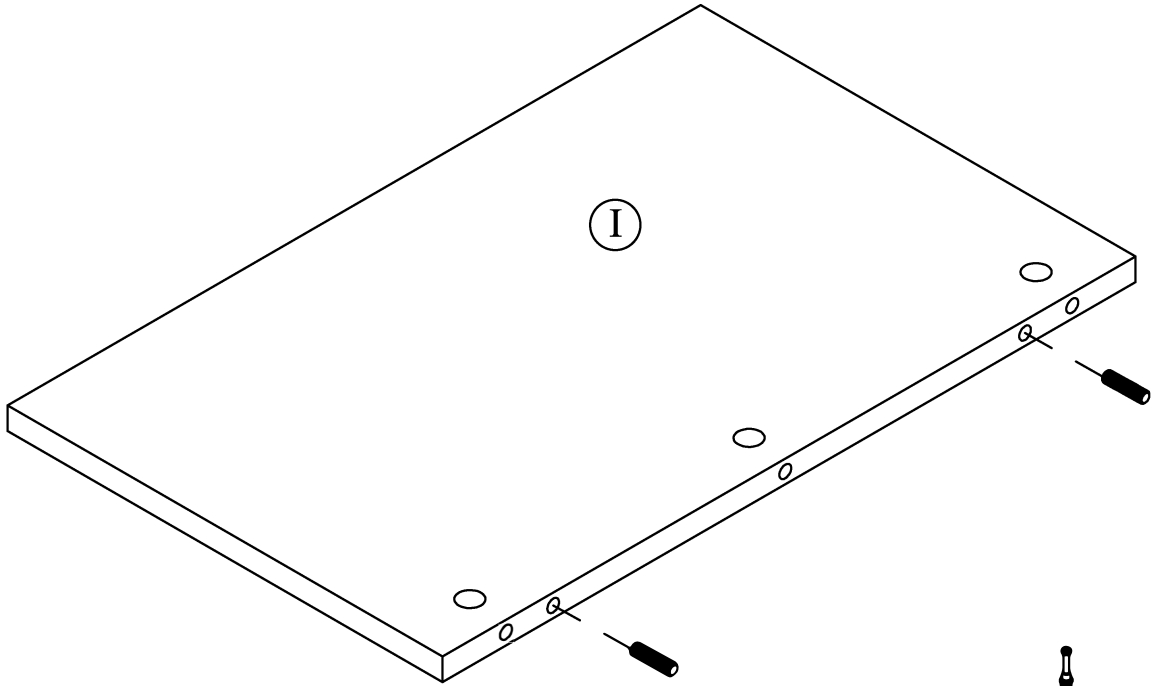


[x8]

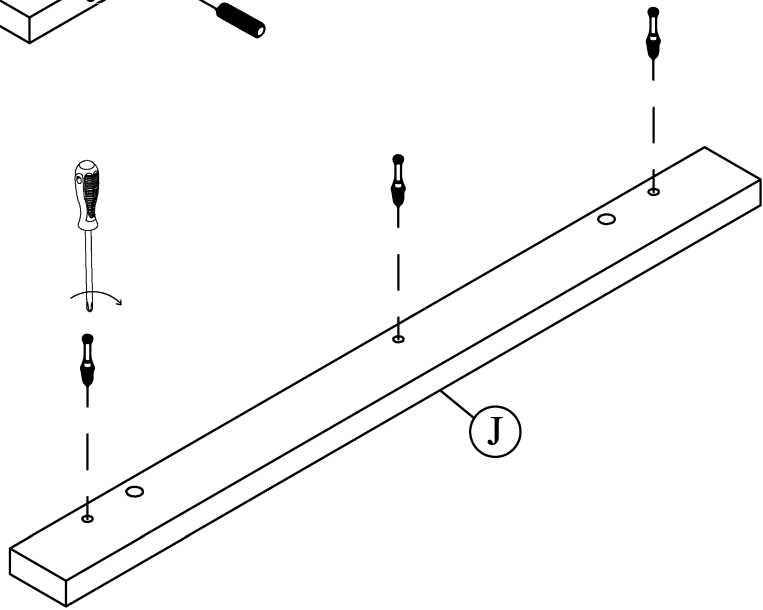
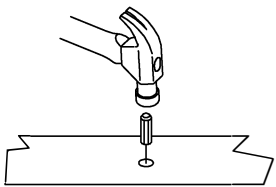
LL



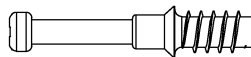
[x8]



X2



AA

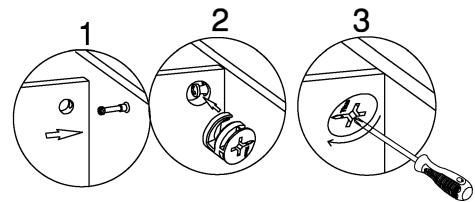
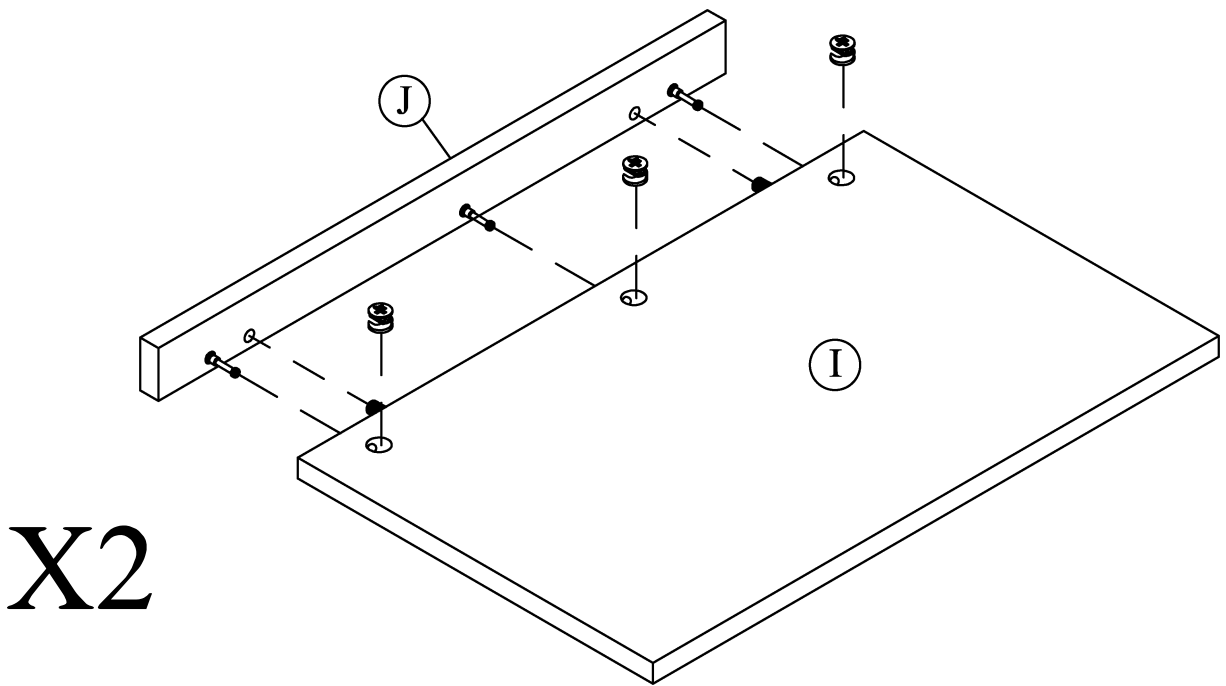


[x6]

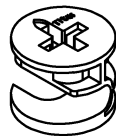
CC



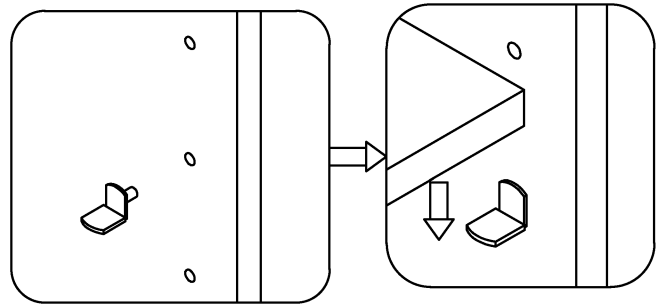
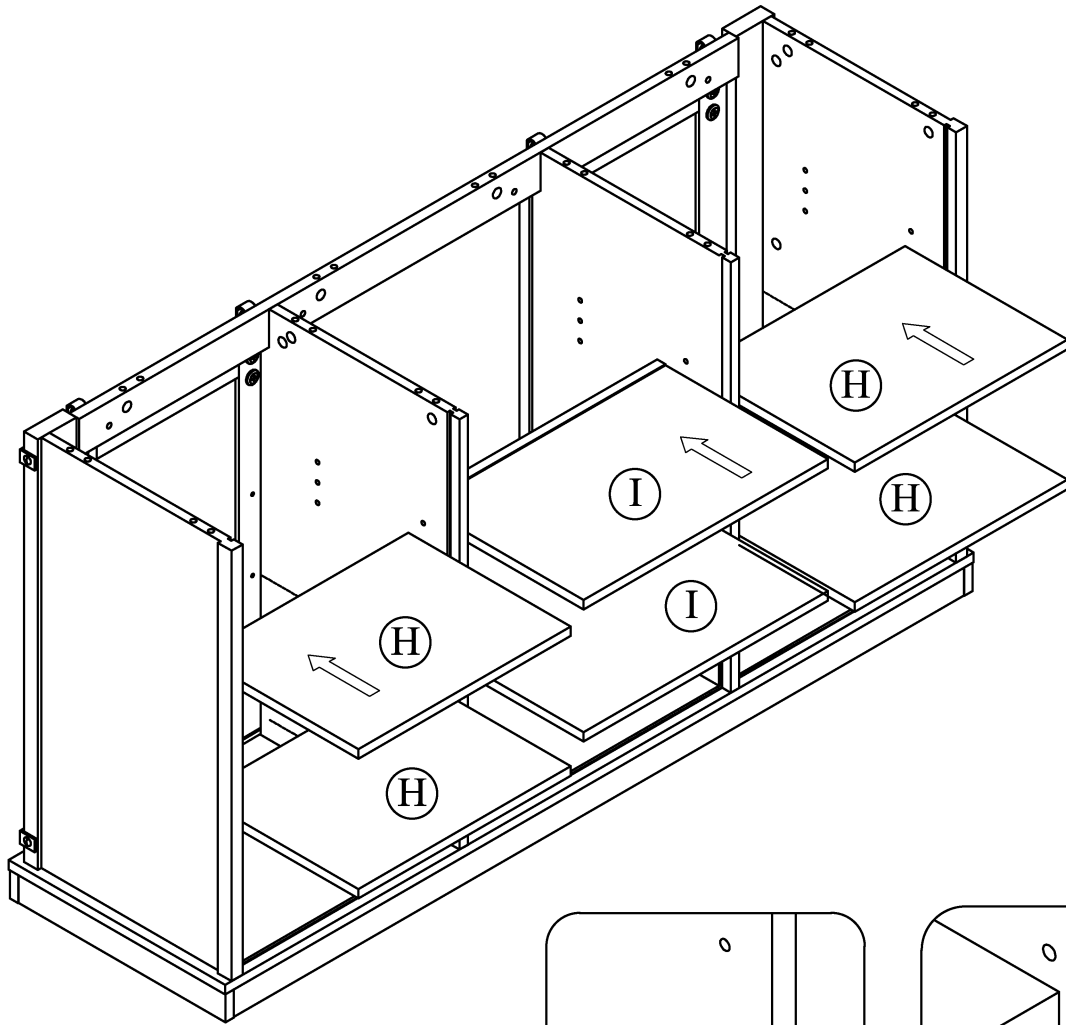
[x4]



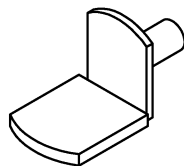
BB



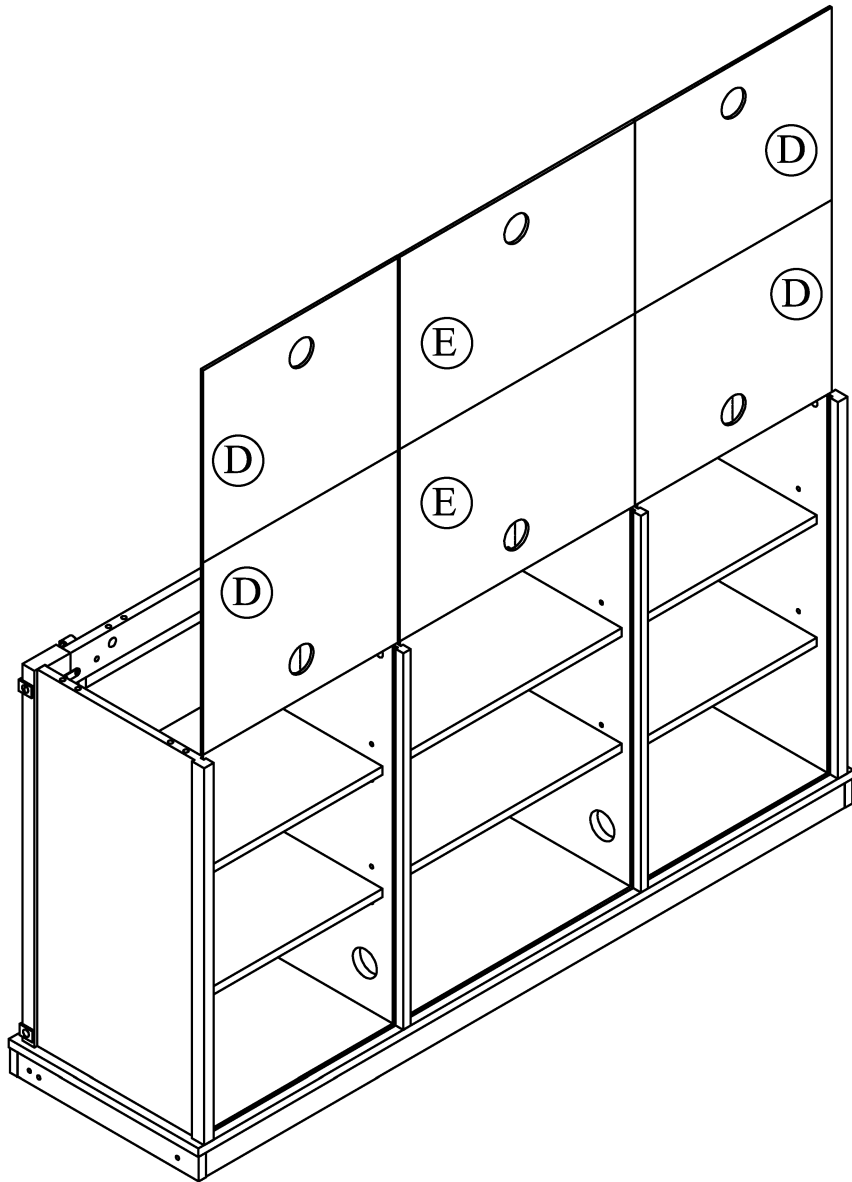
[x6]

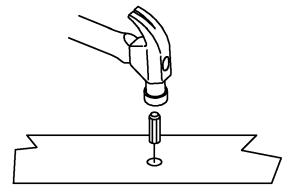
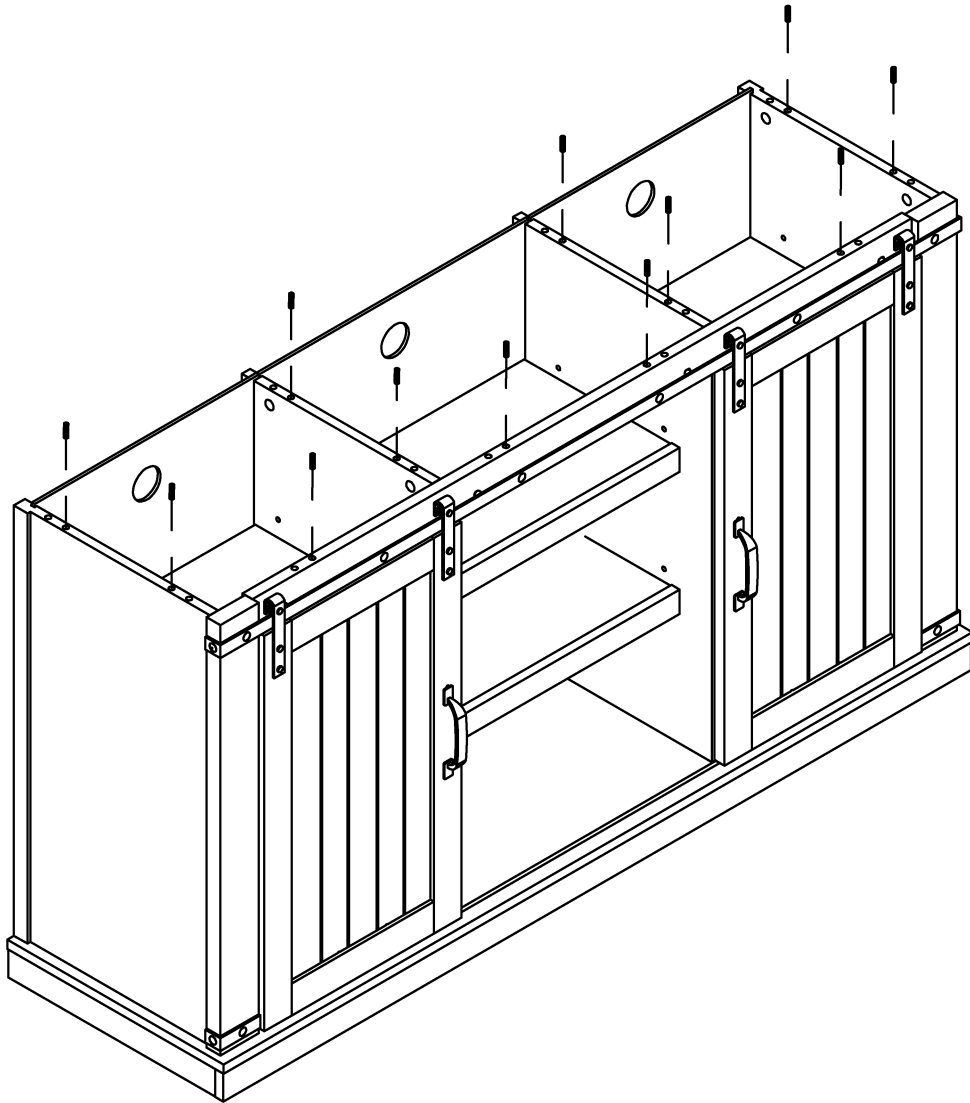


II



[x24]

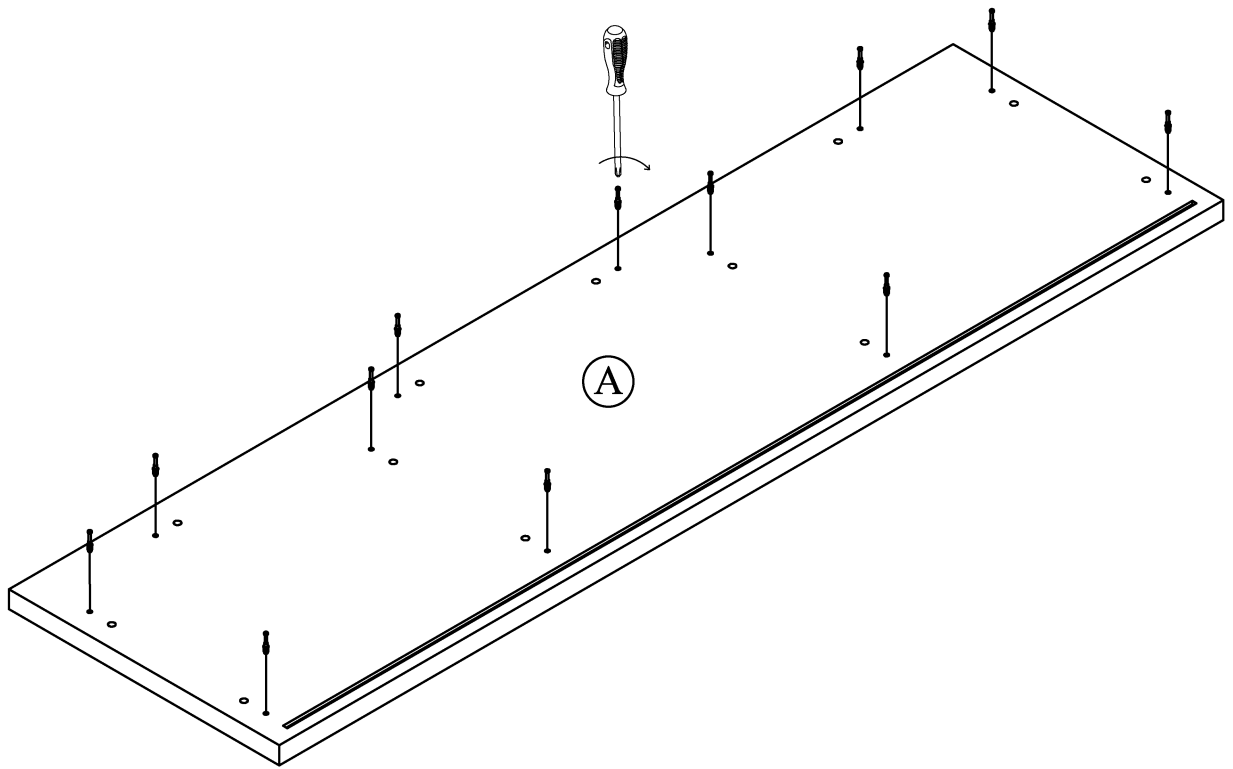




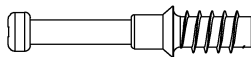
CC



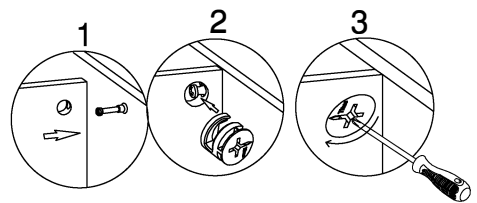
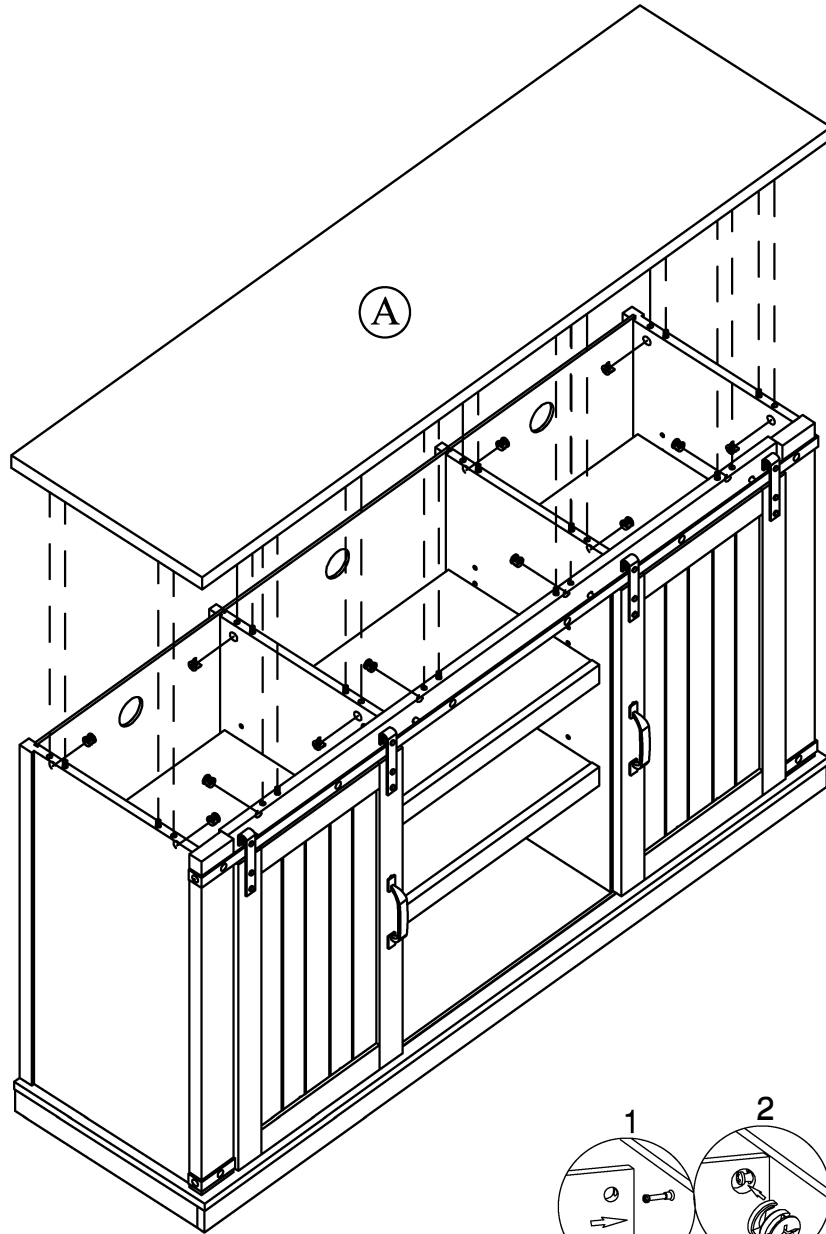
[x12]



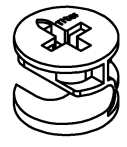
AA



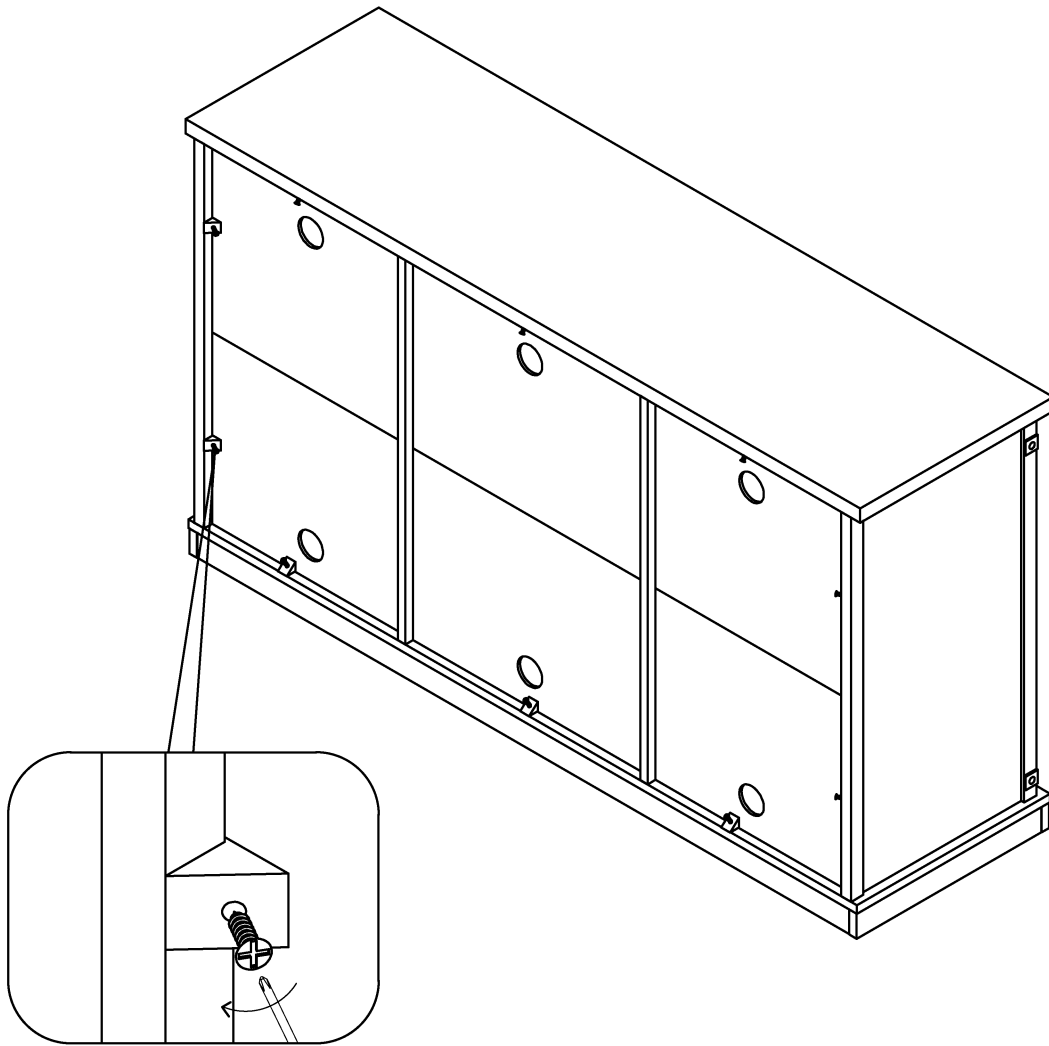
[x12]



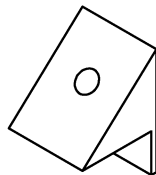
BB



[x12]

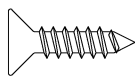


JJ

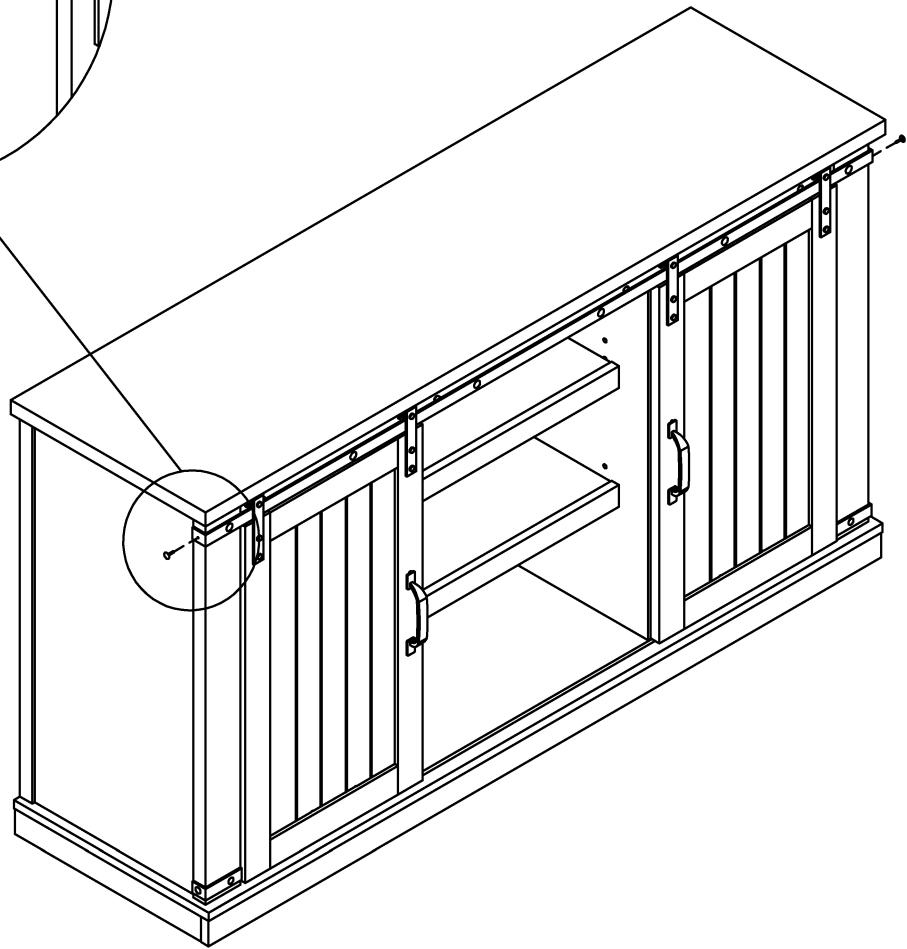
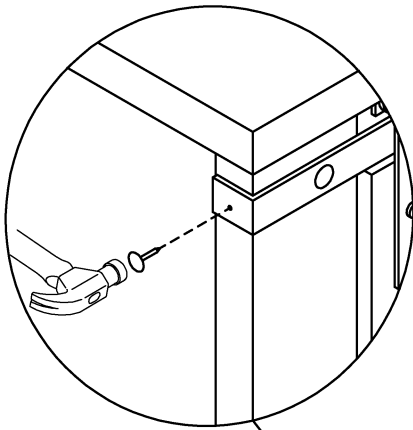


[x10]

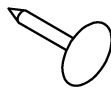
EE



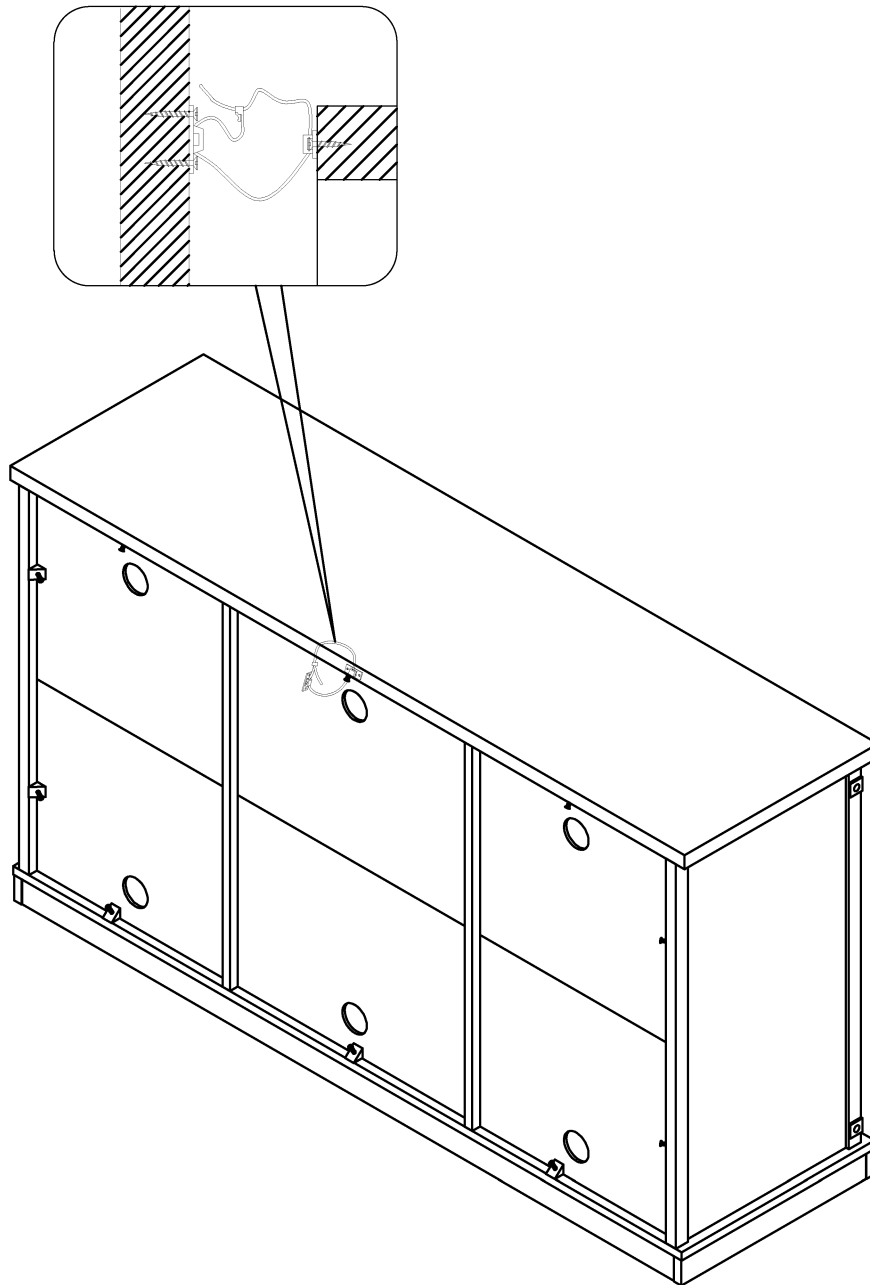
[x10]



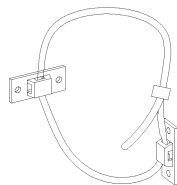
DD



[x2]



RR



[x1]