












Assembly Instructions

Instructions d'Assemblage












Caution : You must read this before you proceed
Attention : Vous devez lire ce document avant d'assembler

Care & Maintenance

- | | |
|---|---|
|  | ● Not for commercial use. For residential use only. |
|  | ● Furniture may scratch floors. We recommend using furniture pads to protect your floors. |
|  | ● Do not put hot items directly on furniture surface. |
|  | ● Do not clean furniture with harsh cleansers or polish. |
|  | ● Do not place furniture under direct sunlight. |
|  | ● Do not place furniture near heating or cooling vents. |
|  | ● Do not write on furniture without a padded barrier to protect the surface. |
|  | ● Do not place furniture outside . For indoor use only. |
|  | ● Stains may be removed with mild soap solution and damp cloth. |
|  | ● Children should not climb or jump on the furniture. |
|  | ● Dust and pick-up spills using a clean, non-colored, lint-free cloth. |

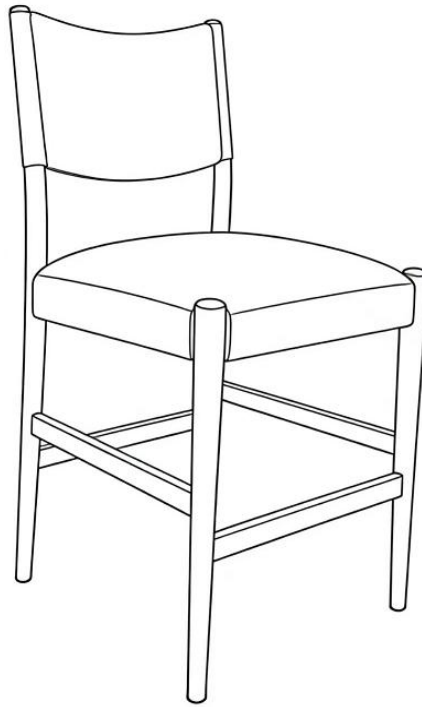
Please look in carton for hardware packs and legs.

Soins et Maintenance

	<ul style="list-style-type: none">● Pas pour usage commercial. Pour usage résidentiel seulement.
	<ul style="list-style-type: none">● Les meubles peuvent rayer le sol. Nous vous recommandons d'utiliser des patins de meubles pour protéger votre sol.
	<ul style="list-style-type: none">● Ne pas mettre les objets chauds sur la surface de la fourniture.
	<ul style="list-style-type: none">● Ne pas laver la fourniture avec les détergents ou cires durs.
	<ul style="list-style-type: none">● Ne pas exposer la fourniture à la lumière directe du soleil.
	<ul style="list-style-type: none">● Ne pas mettre la fourniture proche de la ventilation air chaude ou air froide.
	<ul style="list-style-type: none">● Ne pas écrire sur la fourniture sans une barrière matelassée pour protéger la surface.
	<ul style="list-style-type: none">● Ne pas mettre la meuble à l'extérieur. Pour usage intérieur seulement.
	<ul style="list-style-type: none">● Les taches peuvent être enlevés avec une solution de savon doux et un chiffon humide.
	<ul style="list-style-type: none">● Les enfants ne doivent pas monter ou sauter sur la meuble.
	<ul style="list-style-type: none">● Laver la poussière et les déversements avec un tissu propre, non coloré et non pelucheux.




S'il vous plaît regarder dans cadre de siège pour les packs de matériel et les jambes.

BARSTOOL/ TABOURET DE BAR




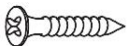

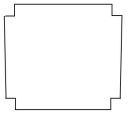



Parts List /Liste des Pièces

N0/Étiquette	Picture/Image	Description	QTY/ QTé:
A	A line drawing of the backrest assembly, showing the curved backrest and the two horizontal slats. It is attached to a vertical support post.	Backrest/dossier	1
B	A line drawing of the seat, showing a square shape with rounded corners and a small tab on each side for attachment.	Seat/Siège	1
C	A line drawing of the left front leg, showing a long, thin piece with a small hole at the top and a small notch at the bottom.	Left Front Leg/ Jambe avant gauche	1

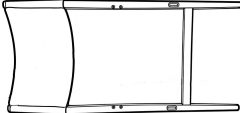



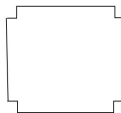
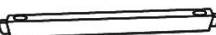






D		Right Front Leg/Jambe avant droite	1
E		Side Rail/Rail latéral	2
F		Front Rail/ Rail avant	1






Hardware/Liste des Pièces Détachées




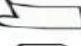

N0/ Étiquette	Picture/Image	Description	QTY/ QTé:
①		Bolt (M8X55MM)/ Boulon(M8X55MM)	9
②		Spring Washer/ Rondelle Grower	9
③		Flat Washer/ Rondelle plate	9
④		Screw/Vis à vis	7
⑤		Allen Key/ Clé allen	1
⑥		Seat Base Cover/Cache d'assise	1

⑦		Screwdriver/ Tournevis	Not provided/ Non inclus
---	---	---------------------------	--------------------------------

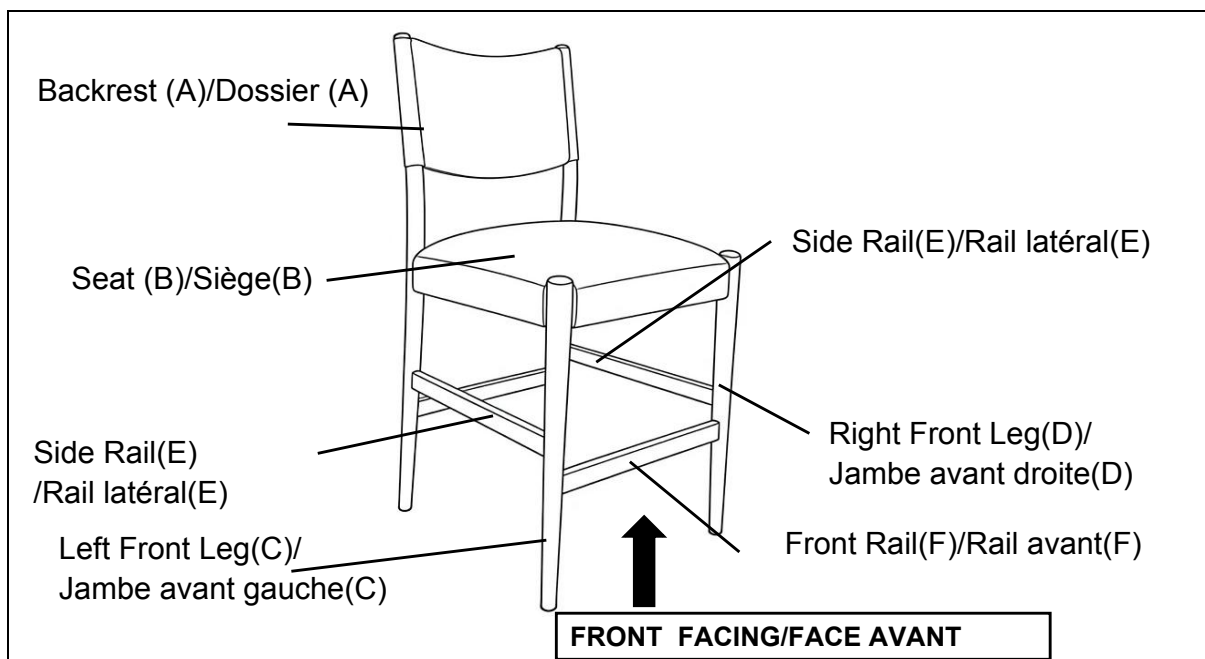
Assembly Preparation/Préparation d'Assemblage

<p>Before Beginning Assembly:/ Avant de commencer l'assemblage:</p>	 Ax1	 Bx1	 Cx1	 Dx1	 ⑥x1
	 Ex2	 ①x9	 ②x9	 ③x9	 ④x7
	 Fx1				 ⑤x1

-  • Read instructions, cover to cover-
-  • Have 2 adults on hand for assembly-
-  • Do not assemble on flooring or carpet-
-  • Assemble on a clean non-marring surface (packing foam)-
-  • Save all packaging until finished-

-  • Lire les instructions en entier.
-  • Avoir deux adultes disponibles pour l'assemblage
-  • Ne pas faire l'assemblage au sol ou sur un tapis
-  • Assembler sur une surface non-marquant propre (mousse)
-  • Garder les emballages jusqu'à la fin de l'assemblage

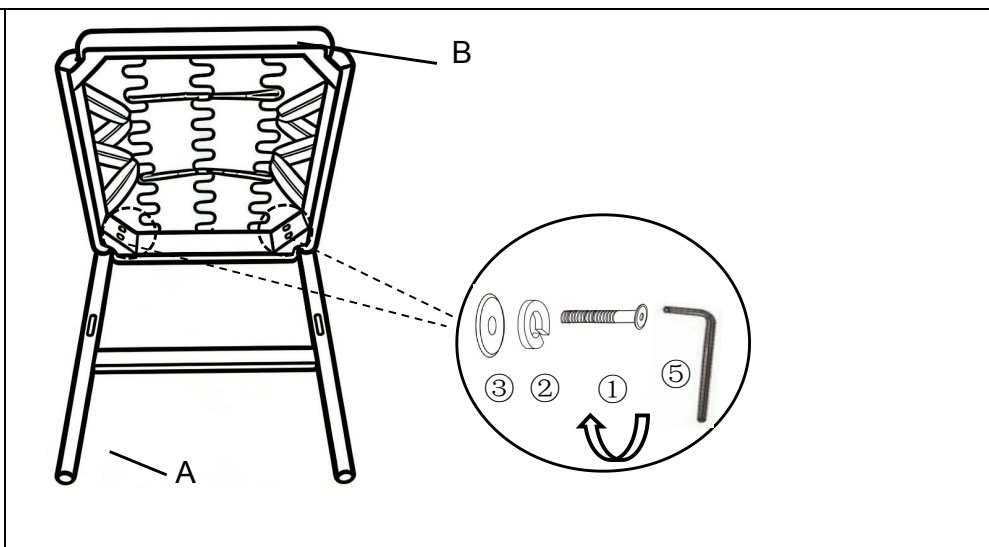
Assembly Steps/Étape d'Assemblage



This bar stool has multiple parts and may require up to some 20 minutes to assemble. To give you an overview of the bar stool parts, the above picture is to help you put the various parts into perspective. Please read through the instructions below to familiarise yourself with the parts and steps before assembly.

Cette tabouret de bar de salle à manger comporte plusieurs parties et peut nécessiter jusqu'à 20 minutes pour être assemblée. Pour vous donner un aperçu des pièces de la tabouret de bar de salle à manger, l'image ci-dessus est pour vous aider à mettre les différentes pièces en perspective. Veuillez lire les instructions ci-dessous pour vous familiariser avec les pièces et les étapes avant l'assemblage.

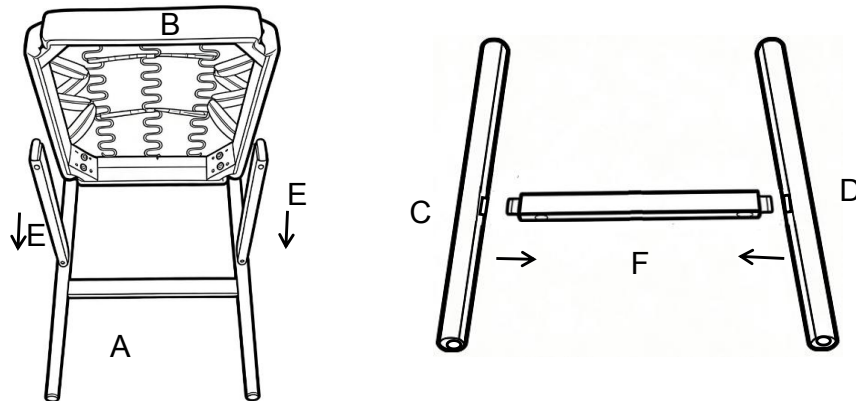
Step 1/
Étape 1



Place the backrest (A) on the soft carpet. then position the seat (B) on top of it, aligning the four holes. Secure them using the bolt (①), spring Washer(②),flat washer (③), and tighten with the allen key (⑤).

Placez le dossier (A) sur le tapis moelleux, puis positionnez le siège (B) par-dessus, en alignant les quatre trous. Fixez-les à l'aide du boulon (①), de la rondelle grower (②), de la rondelle plate (③), et serrez à l'aide de la Clé allen(⑤).

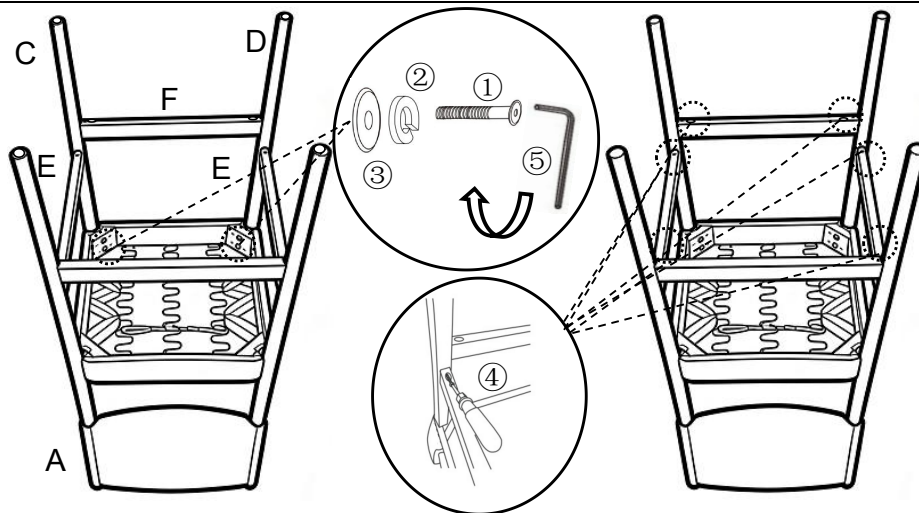
Step 2/
Étape 2



Insert the side rail (E) into the holes under the backrest (A) on the rear legs, then connect the front rail (F) by inserting it into the holes of the left front leg (C) and right front leg (D).

Insérez la rail latéral (E) dans les trous situés sous le dossier (A) des pieds arrière, puis connectez la barre rail avant (F) en l'insérant dans les trous du pied Jambe avant gauche (C) et du pied Jambe avant droite(D).

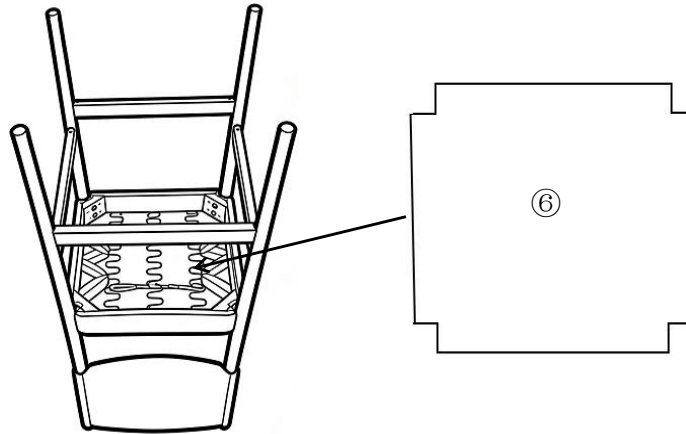
Step 3/
Étape 3



Place the bar stool upside down, insert the assembled left front leg (C), front rail (F), and right front leg (D) into the seat (B), and connect all the side rails (E). Then, use an Allen wrench (⑤) to tighten the bolt (①), spring washer (②), and flat washer (③). Finally, use a screwdriver (⑦) (Not provided) to drive the screws (④) into the holes on the side rails (E) and front rail (F).

Placez tabouret de bar à l'envers. Insérez la jambe avant gauche (C), le rail avant (F) et la jambe avant droite (D) dans leurs logements sur (B). Fixez ensuite les deux rails latéraux (E). Ensuite, munissez le boulon (①) de la rondelle Grower(②) et de la rondelle plate (③), puis serrez-le avec la clé Allen (⑤). Enfin, à l'aide d'un tournevis (⑦) (non inclus), vissez les vis (④) dans les trous des rails latéraux (E) et du rail avant (F).

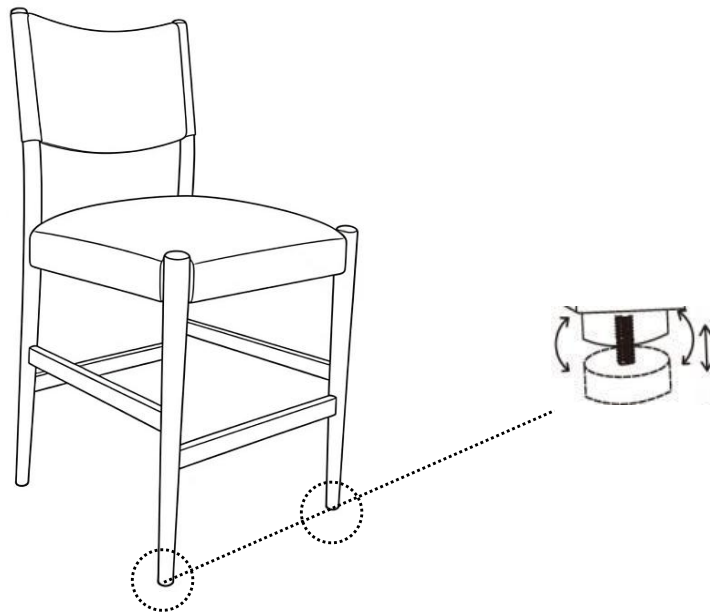
Step 4/
Étape 4



Paste the seat base cover (6) under seat (B). The chair is ready for use.

Collez le couvre-Cache d'assise (6) sous siège (B). La chaise peut maintenant être utilisée

Step 5/
Étape 5



Place the assembled bar stool on a level surface. If the chair is unstable, you can level it by rotating the adjustable feet located beneath the previous legs.

**Placez le tabouret de bar assemblé sur une surface plane.
Si la chaise est instable, vous pouvez la niveler en tournant les pieds réglables situés sous les pieds.**

Questions & Answers about Proposition 65

- What is Proposition 65?

Proposition 65 requires businesses to provide warnings to Californians about significant exposures to chemicals that cause cancer, birth defects or other reproductive harm. These chemicals can be in the products that Californians purchase, in their homes or workplaces, or that are released into the environment. By requiring that this information be provided, Proposition 65 enables Californians to make informed decisions about their exposures to these chemicals.

Proposition 65 also prohibits California businesses from knowingly discharging significant amounts of listed chemicals into sources of drinking water.

Proposition 65 requires California to publish a list of chemicals known to cause cancer, birth defects or other reproductive harm. This list, which must be updated at least once a year, has grown to include approximately 900 chemicals since it was first published in 1987.

- What types of chemicals are on the Proposition 65 list?

The list contains a wide range of naturally occurring and synthetic chemicals that include additives or ingredients in pesticides, common household products, food, drugs, dyes, or solvents. Listed chemicals may also be used in manufacturing and construction, or they may be byproducts of chemical processes, such as motor vehicle exhaust.

- What does a warning mean?

If a warning is placed on a product label or posted or distributed at a workplace, a business, or in rental housing, the business issuing the warning is aware or believes that it is exposing individuals to one or more listed chemicals.

By law, a warning must be given for listed chemicals unless the exposure is low enough to pose no significant risk of cancer or is significantly below levels observed to cause birth defects or other reproductive harm.

- Where can I get more information on Proposition 65?

If you have specific questions on the administration or implementation of Proposition 65, you can contact OEHHA's Proposition 65 program at P65.Questions@oehha.ca.gov, or by phone at (916) 445-6900.

Questions & Réponses sur la Proposition 65

■ Qu'est-ce que la Proposition 65?

La Proposition 65 oblige les entreprises à fournir des avertissements aux Californiens concernant les expositions significatives à des produits chimiques qui provoquent le cancer, des malformations congénitales ou d'autres préjudices reproducteurs. Ces produits chimiques peuvent se trouver dans les produits que les Californiens achètent, dans leurs maisons ou leurs lieux de travail, ou être rejetés dans l'environnement par la Proposition 65. En exigeant que ces informations soient fournies, la Proposition 65 permet aux Californiens de prendre des décisions éclairées concernant leurs expositions à ces produits chimiques.

La Proposition 65 interdit également aux entreprises californiennes de rejeter sciemment des quantités significatives de produits chimiques figurant sur la liste dans les sources d'eau potable.

La Proposition 65 exige que la Californie publie une liste des produits chimiques connus pour provoquer le cancer, des malformations congénitales ou d'autres préjudices reproducteurs. Cette liste doit être mise à jour au moins une fois par an et a augmenté pour atteindre environ 900 produits chimiques depuis sa première publication en 1987.

■ Quels types de produits chimiques figurent sur la liste de la Proposition 65?

La liste contient une vaste gamme de produits chimiques d'origine naturelle et synthétiques, y compris des additifs ou ingrédients dans des pesticides, des produits ménagers courants, des aliments, des médicaments, des colorants ou des solvants. Les produits chimiques listés peuvent également être utilisés dans la fabrication et la construction, ou ils peuvent être des sous-produits de processus chimiques, tels que les émissions des véhicules.

■ Qu'est-ce qu'un avertissement signifie?

Si un avertissement est placé sur l'étiquette d'un produit ou affiché ou distribué dans un lieu de travail, une entreprise ou un logement, l'entreprise émettant l'avertissement sait ou croit qu'elle expose des individus à un ou plusieurs produits chimiques listés.

Par la loi, un avertissement doit être donné pour les produits chimiques listés, sauf si l'exposition est suffisamment faible pour ne pas présenter de risque significatif de cancer ou est significativement en dessous des niveaux observés pour provoquer des malformations congénitales ou d'autres préjudices reproducteurs.

■ Où puis-je obtenir plus d'informations sur la Proposition 65?

Si vous avez des questions spécifiques sur l'administration ou la mise en œuvre de la Proposition 65, vous pouvez contacter le programme Proposition 65 de l'OEHHA à l'adresse P65.Questions@oehha.ca.gov, ou par téléphone au (916) 445-6900.