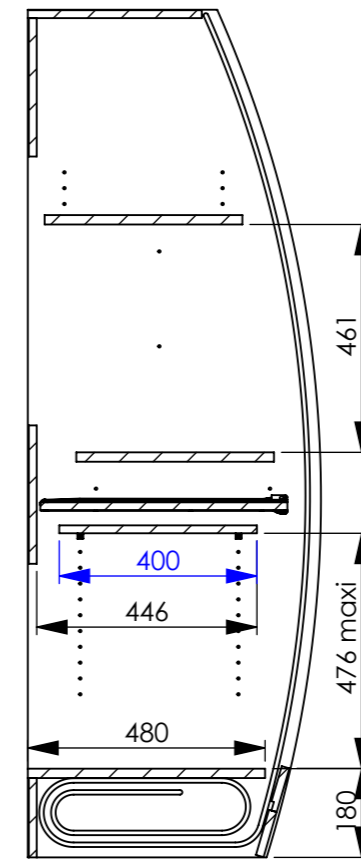
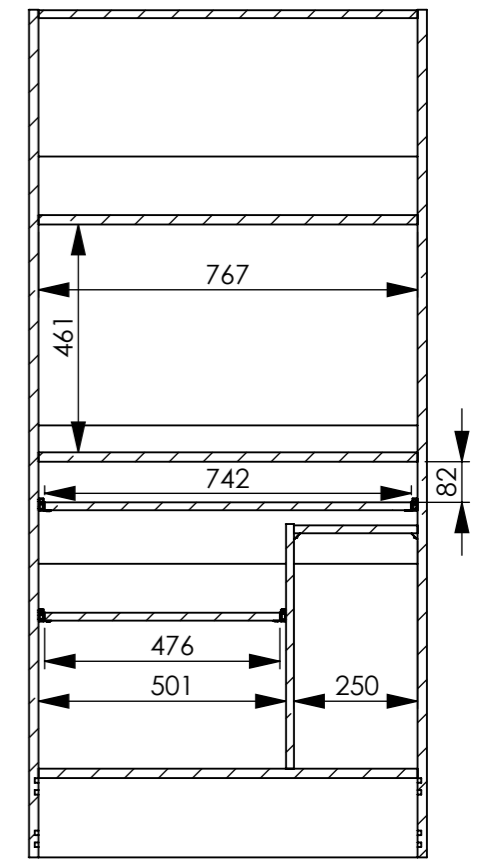


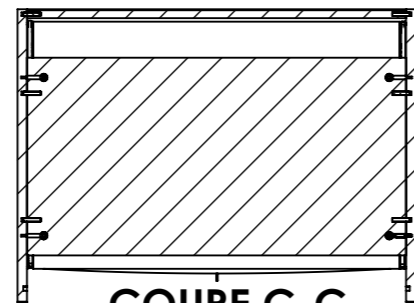
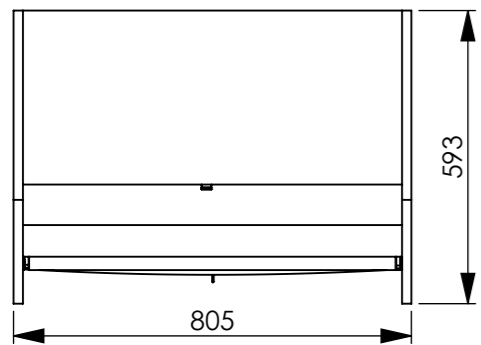
COUPE A-A
ECHELLE 1 : 15.3



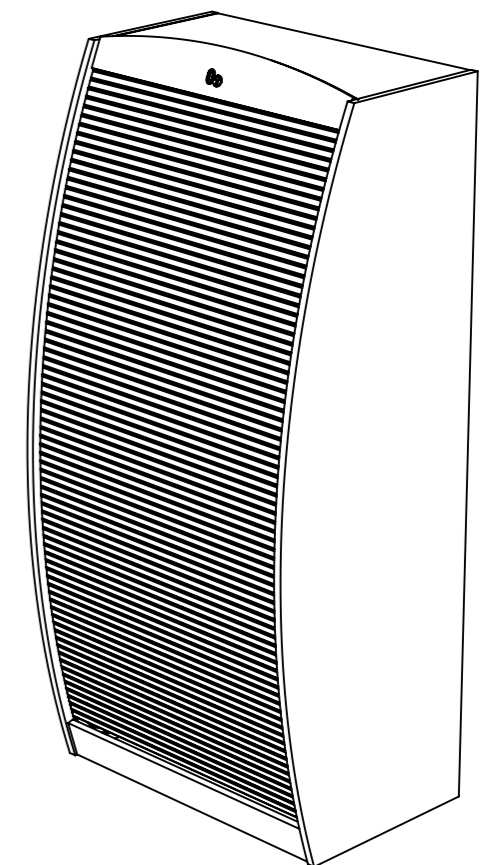
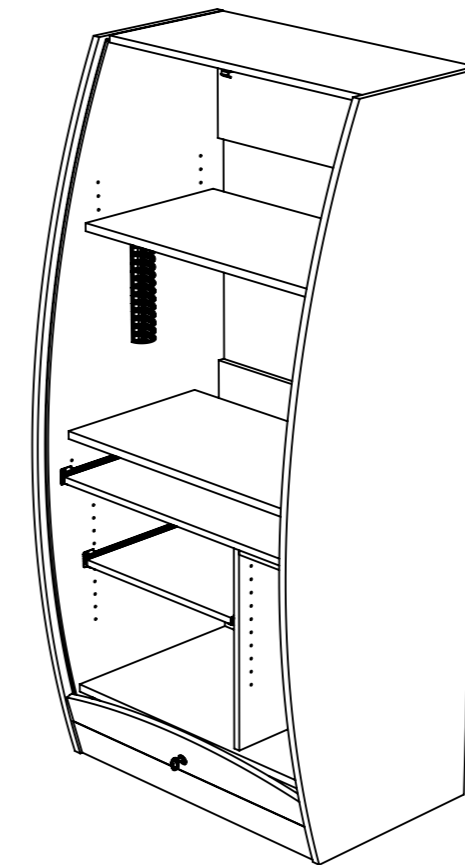
COUPE B-B
ECHELLE 1 : 15.3



COUPE D-D
ECHELLE 1 : 15.3

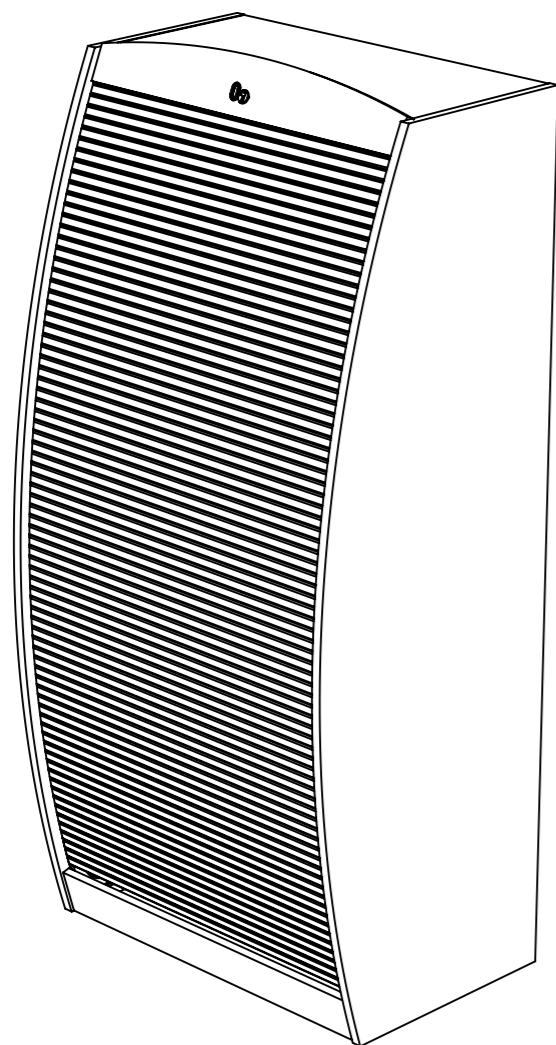


COUPE C-C
ECHELLE 1 : 15.3



référence du meuble	
référence du colis n°1 :	
référence du colis n°2 :	
référence du colis n°3 :	
référence du colis n°4 :	
référence du colis n°5 :	
largeur	805
profondeur	593
hauteur	1715
poids	62,87 kg

date :	motif de modification :	indice :
désignation de la pièce :		référence du plan :
date de création :	échelle :	indice :
Attention : ne rien mesurer sur les plans	créé par :	multi - usage :

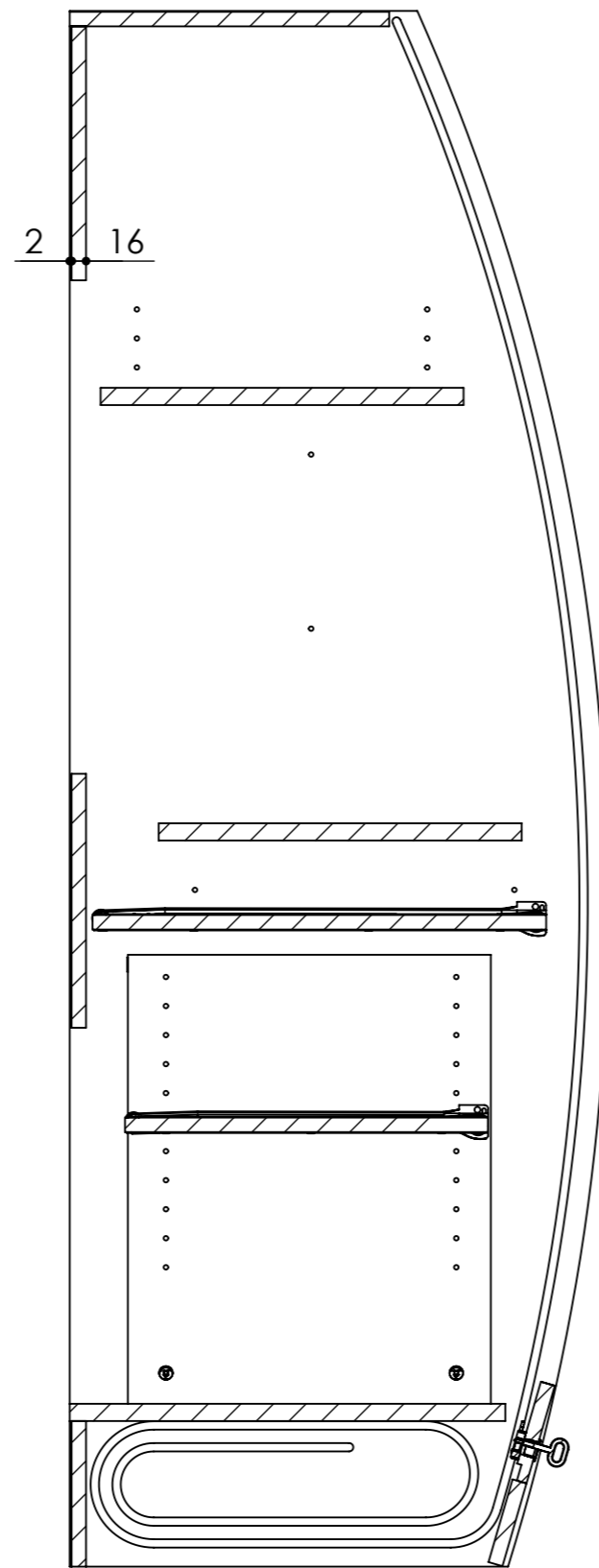


référence du meuble	
référence du colis n°1 :	
référence du colis n°2 :	
référence du colis n°3 :	
référence du colis n°4 :	
référence du colis n°5 :	
largeur	805
profondeur	593
hauteur	1715
poids	62,87 kg

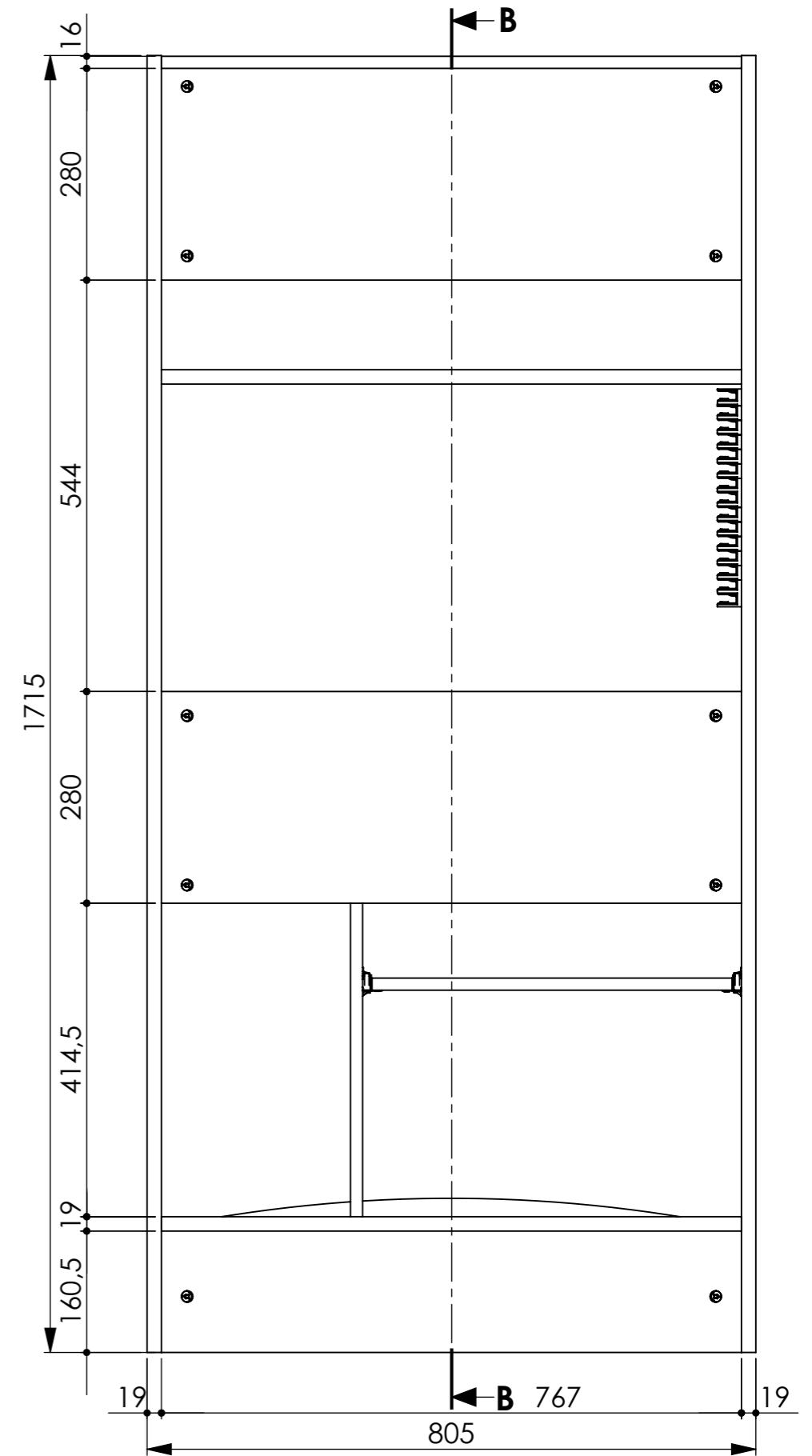
Qté	désignation	long	larg	épais
1	tablette fixe partie U.C.	250	400	16
1	coté droit du multimédia galbé	1715	593,1	19
1	coté gauche du multimédia galbé	1715	593,1	19
1	dessus du multimédia galbé	767	352	16
1	dessous du multimédia galbé	767	480	19
1	séparation verticale du multimédia galbé	495	400	16
2	séparation horizontale du multimédia galbé	767	400	19
1	tablette coulissante scanner du micro informatique d'angle	742	500	16
1	tablette coulissante scanner du multimédia galbé	476	400	16
1	plinthe du multimédia galbé	767	95	16
2	traverse arrière intermédiaire du multimédia galbé	767	280	16
1	traverse arrière basse du multimédia galbé	767	160,5	16
1	traverse rideau du multimédia galbé	777	112	16
1	rideau du multimédia galbé PARIS580	777		4,3
12	boitier excentrique (15/19) noir	14,8	14,8	14
30	goujon métal (15 / 34) bois / 11	44,5	7	7
30	tourillon bois 8 x 35 (machine)	35	8	8
18	boitier excentrique (15/16) brute	14,8	14,8	12,5
1	coulisse S/tir 400/30 crème sortie simple conditionnée	399	37,4	10
1	coulisse S/tir 400/30 crème sortie simple conditionnée	398	23	23
1	coulisse S/tir 400/30 crème sortie simple conditionnée	399	37,4	10
1	coulisse S/tir 400/30 crème sortie simple conditionnée	398	23	23
1	coulisse s/tir 500/30 noire sortie simple conditionnée	500,5	37,4	10
1	coulisse S/tir 500/30 noire sortie simple conditionnée	500	23	23
1	coulisse S/tir 500/30 noire sortie simple conditionnée	500,5	37,4	10
1	coulisse S/tir 500/30 noire sortie simple conditionnée	500	23	23
1	range C.D. flexifit (grande taille) noir	288	64	32
2	rail plastique long 1645mm	1645	10,5	8
1	clé nickelée (classeur moderne)	58	32	6
1	serrure applique classeur fer	77,5	32	10
1	gâche en applique classeur multimédia galbé	58,3	58,3	14,1
1	entrée nickelée à visser (classeur moderne)	26	26	14
4	taquet plastique marron tablette fixe	20	12	18
15	vis bois 3.5 x 15 TF pozidrive bichromate	7	7	15
12	vis varianta 6 x 10,5mm	7,8	7,8	10,5

date :	motif de modification :	indice :
désignation de la pièce :		référence du plan :
date de création :	échelle :	indice :
Attention : ne rien mesurer sur les plans	créé par :	multi - usage :

référence du meuble	
référence du colis n°1 :	
référence du colis n°2 :	
référence du colis n°3 :	
référence du colis n°4 :	
référence du colis n°5 :	
largeur	805
profondeur	593
hauteur	1715
pois	62,87 kg



**COUPE B-B
ECHELLE 1 : 8**



date :	motif de modification :		indice :
désignation de la pièce :			référence du plan :
date de création :		échelle :	indice :
Attention : ne rien mesurer sur les plans		créé par :	multi - usage :