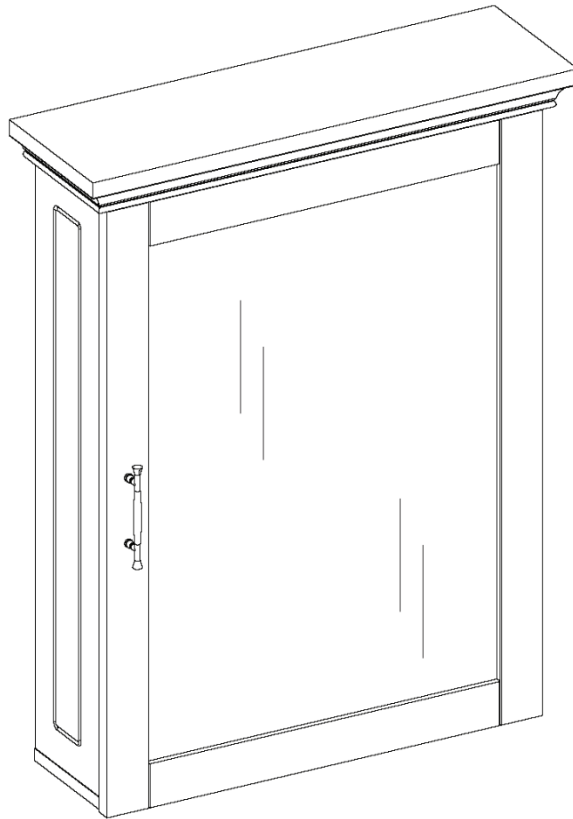


ASSEMBLY INSTRUCTIONS
INSTRUCCIONES DE ENSAMBLAJE
INSTRUCTIONS D'ASSEMBLAGE





ADULT ASSEMBLY REQUIRED:

This product requires assembly by an adult because of small parts. Care should be taken in unpacking and assembling this item to keep small parts away from children. During assembly children should be kept away from the product due to possible risk of injury.

**SERIOUS OR FATAL INJURIES CAN OCCUR FROM FURNITURE TIP-OVER.
IN ORDER TO PREVENT OVERTURNING, THIS PRODUCT MUST BE USED WITH THE TIP-OVER RESTRAINTS OR WALL MOUNTING HARDWARE PROVIDED.
PLEASE READ WARNINGS BELOW.**

- Product must be assembled exactly per these instructions. Failure to follow assembly instructions may result in possible risk of injury.
- Young children can be seriously injured or killed if furniture tips over. Install tip-over restraint provided. Use of tip-over restraints may only reduce, but not eliminate, the risk of tip-over.
- To help prevent furniture from tip-over or fall, this product must be secured to the wall using enclosed tip-over restraints or wall mounting hardware.
- Tip-over restraints and wall mounting hardware are provided with this product, however, you may need to source suitable hardware for your wall type. If in doubt, please consult a qualified tradesperson.
- Always check the suitability of the wall to ensure the tip-over restraints or wall mounting hardware will resist the forces applied to it.
- Always ensure any wall used for tip-over restraints or wall mounting hardware is free from hidden electrical wires, water, or gas pipes.
- Do not use this item for a TV stand or place heavy objects on top of item.
- Place heaviest items in the lowest drawers or shelves.
- Never allow children to climb or hang on to the drawers, doors, or shelves.
- Never open more than one drawer at a time or defeat/remove any drawer interlock system.

Weight Capacity: This product will hold up to 5 pounds (2.3kgs) per shelf for a total weight of 15 pounds (6.8kgs). Please do not overload product for risk of damage and/or serious injury or death.



ADVERTENCIA

REQUIERE QUE UN ADULTO REALICE EL ENSAMBLAJE:

Este producto requiere que un adulto lleve a cabo el ensamblaje debido a las piezas pequeñas. Debe tener cuidado al desempacar y ensamblar este artículo para mantener las piezas pequeñas alejadas de los niños. Los niños deben mantenerse alejados del producto durante el ensamblaje debido al posible riesgo de lesiones.

LA CAÍDA DE LOS MUEBLES PUEDE OCASIONAR LESIONES GRAVES O FATALES. A FIN DE EVITAR ESTA SITUACIÓN, ESTE PRODUCTO DEBE SER UTILIZADO CON LAS SUJECIONES ANTIVUELCO O LOS HERRAJES DE PARED SUMINISTRADOS.

LEA LAS SIGUIENTES ADVERTENCIAS.

- Ensamble el producto exactamente como se indica en estas instrucciones. Si no se siguen estas instrucciones, existen riesgos de lesiones.
- Si los muebles se caen, los niños pequeños pueden sufrir lesiones graves o la muerte. Instale el sistema antivuelco provisto. El uso del sistema antivuelco solo puede reducir, pero no eliminar, el riesgo de caída.
- Para evitar que los muebles se caigan o se volteen, fije este producto a la pared con el sistema antivuelco incluido o con los herrajes de ensamblaje a la pared.
- Este producto cuenta con sistemas antivuelco y herrajes de ensamblaje a la pared; sin embargo, es posible que tenga que buscar los accesorios adecuados para su tipo de pared. Si tiene alguna inquietud al respecto, consulte a un comerciante calificado.
- Compruebe siempre la capacidad de la pared para asegurarse de que el sistema antivuelco o los herrajes de ensamblaje a la pared resistan las fuerzas aplicadas a ella.
- Asegúrese siempre de que cualquier pared utilizada para los sistemas antivuelco o los herrajes de ensamblaje a la pared esté libre de cables eléctricos ocultos, tuberías de agua o gas.
- No utilice este objeto como soporte para el televisor ni coloque objetos pesados sobre él.
- Coloque los artículos más pesados en los cajones o repisas más bajas.
- No permita que los niños se suban o se aferren a los cajones, puertas o repisas.
- No abra nunca más de un cajón a la vez o anule/elimine cualquier sistema de interbloqueo de cajones.

Capacidad de peso: este producto soporta hasta 5 libras (2,3 kg) por repisa y un peso total de 15 libras (6,8 kg). No sobrecargue el producto para evitar el riesgo de daños o lesiones graves o la muerte.



AVERTISSEMENT

L'ASSEMBLAGE DOIT ÊTRE EFFECTUÉ PAR UN ADULTE :

Ce produit doit être assemblé par un adulte à cause de la présence de petites pièces. Lorsque vous déballiez et assemblez cet article, veillez à tenir les petites pièces hors de portée des enfants. Les enfants doivent être tenus à l'écart du produit en raison du risque de blessure pendant l'assemblage.

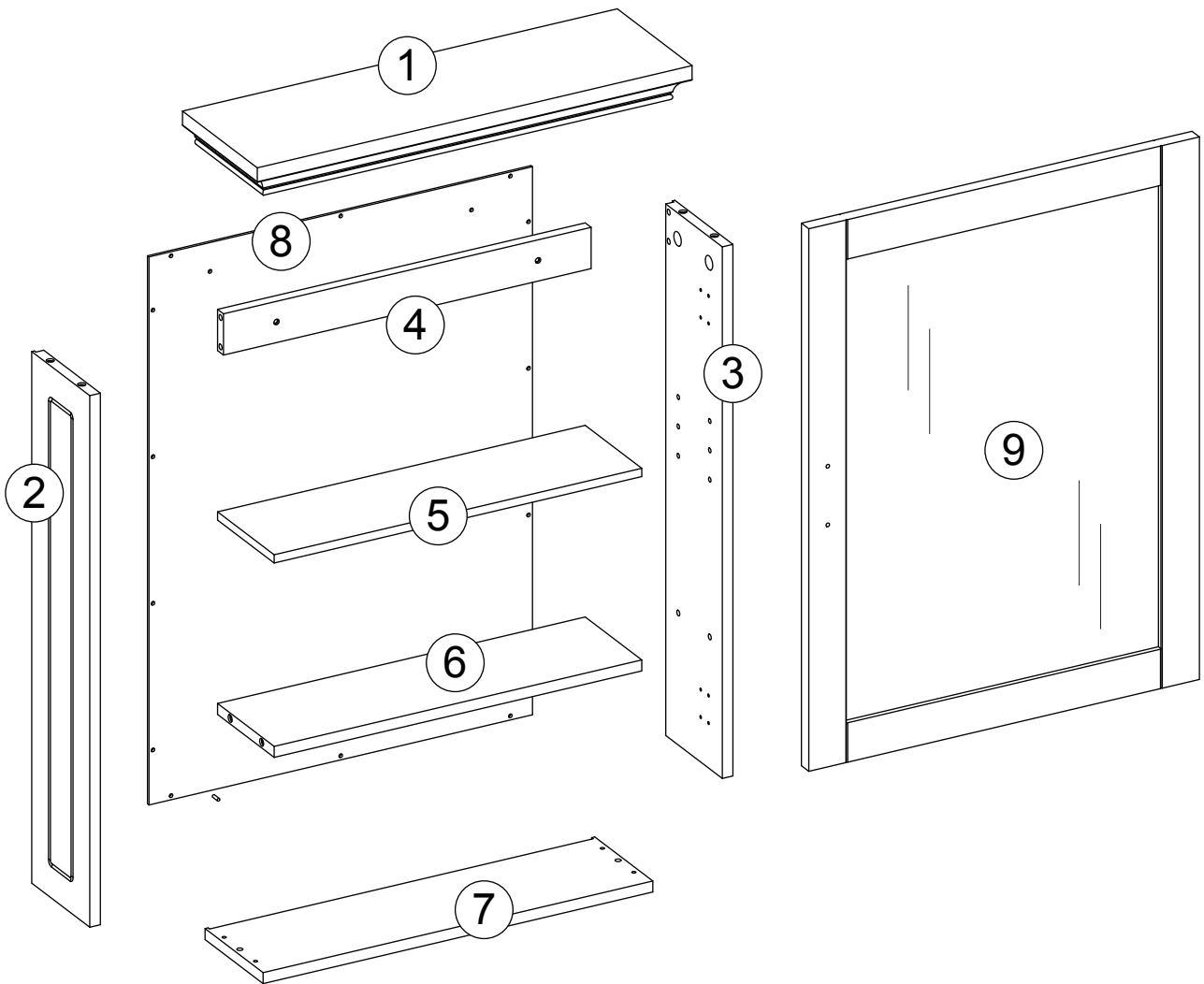
LE BASCULEMENT D'UN MEUBLE PEUT CAUSER DES BLESSURES GRAVES VOIRE MORTELLES. CE PRODUIT DOIT ÊTRE UTILISÉ AVEC LES DISPOSITIFS DE RETENUE ANTI-BASCULEMENT OU LE MATÉRIEL DE FIXATION MURALE FOURNI AFIN D'ÉVITER TOUT BASCULEMENT.

VEUILLEZ LIRE LES AVERTISSEMENTS CI-DESSOUS.

- Le produit doit être assemblé exactement selon ces instructions. Le non-respect des instructions de montage peut entraîner un risque de blessure.
- Les enfants en bas âge peuvent être gravement blessés ou tués par le basculement d'un meuble. Installez les dispositifs de retenue anti-basculement fournis. L'utilisation de dispositifs de retenue anti-basculement peut uniquement réduire le risque de basculement; il n'élimine pas ce risque.
- Ce produit doit être fixé au mur à l'aide de dispositifs de retenue anti-basculement ou de matériel de fixation murale pour éviter que le meuble ne bascule et ne tombe.
- Les dispositifs de retenue anti-basculement et le matériel de fixation murale sont fournis avec ce produit. Toutefois, vous devrez peut-être vous procurer du matériel convenant à votre type de mur. Veuillez consulter un professionnel qualifié en cas de doute.
- Vérifiez toujours la résistance du mur pour s'assurer que les dispositifs de retenue anti-basculement ou les accessoires de fixation murale résistent aux forces qui lui sont appliquées.
- Assurez-vous toujours que les murs utilisés pour les dispositifs de retenue anti-basculement ou le matériel de montage mural soient exempts de fils électriques, de conduites d'eau ou de gaz cachés.
- N'utilisez pas cet objet comme support de téléviseur et évitez de placer des objets lourds au-dessus de celui-ci.
- Placez les objets les plus lourds dans les tiroirs ou sur les étagères inférieures.
- Ne laissez jamais les enfants monter ou s'accrocher aux tiroirs, portes ou étagères.
- N'ouvrez jamais plusieurs tiroirs en même temps, et ne démontez et ne retirez jamais le système de verrouillage du tiroir.

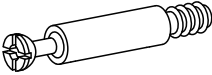


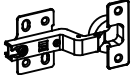
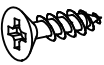





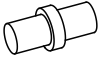
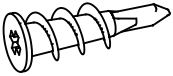

Capacité de poids : Ce produit peut supporter jusqu'à 5 livres (2,3 kg) par étagère, pour un poids total de 15 livres (6,8 kg). Veuillez ne pas surcharger le produit pour éviter tout risque de dommage et de blessure grave ou mortelle.

PARTS LIST



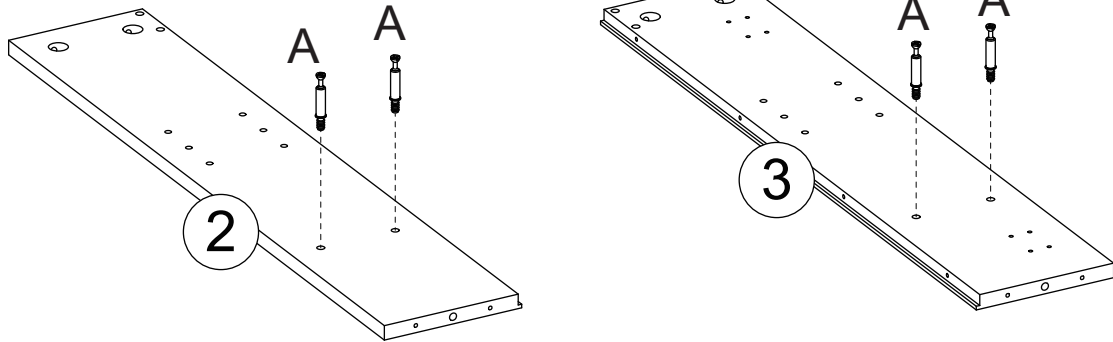
NO	QTY	DESCRIPTION
1	1PC	Top Board
2	1PC	Left Side Panel
3	1PC	Right Side Panel
4	1PC	Cross Bar
5	1PC	Adjustable Shelf
6	1PC	Shelf
7	1PC	Bottom Board
8	1PC	Back Board
9	1PC	Door

PARTS LIST

NO	PARTS	QTY	DESCRIPTION
A		8PCS	Cam Bolt
B		8PCS	Cam Lock
C		6PCS	Wood Dowel
D		2PCS	Hinge
E		12PCS	Screw (4x12mm)
F		1PC	Handle
G		2PCS	Machine Screw (4x18mm)
H		14PCS	Screw (2.5x10mm)
I		4PCS	Screw (4x35mm)
J		2PCS	Screw (4x45mm)
K		4PCS	Shelf Holder
L		2PCS	Plastic Anchor
		1PC	Wall Mounting Paper Template

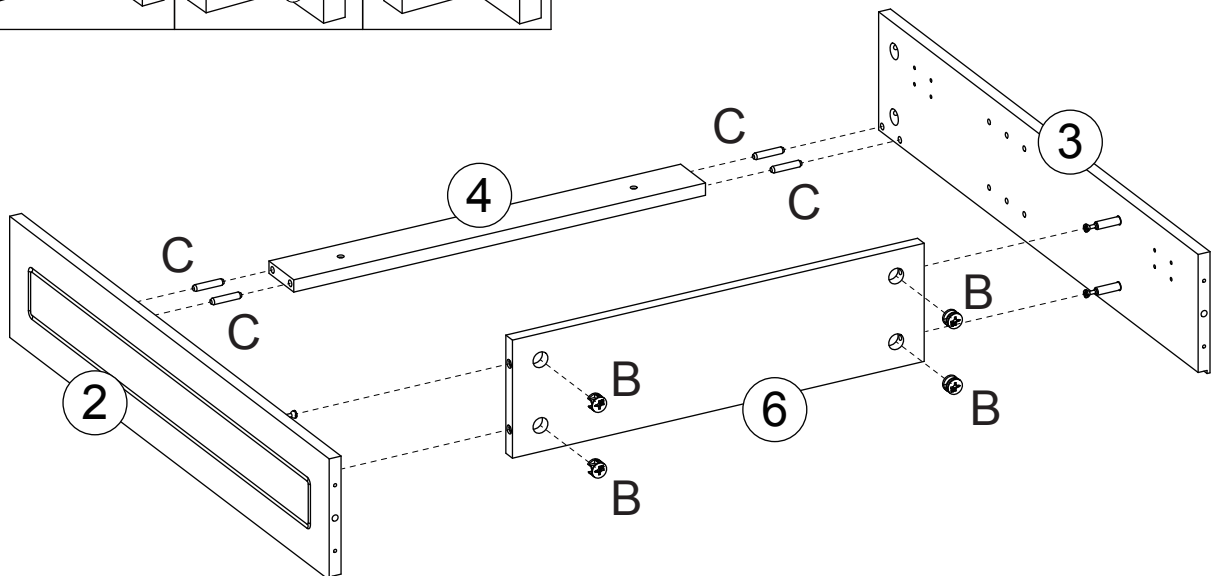
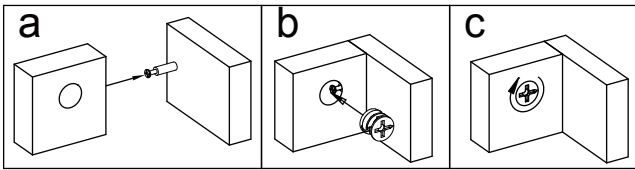
**TOOLS NEEDED FOR ASSEMBLY: FLAT & PHILLIPS SCREWDRIVER (NOT INCLUDED)
 THE USE OF A POWER SCREWDRIVER IS NOT RECOMMENDED FOR ASSEMBLY
 DO NOT USE ITEM IF ANY PARTS ARE MISSING OR DAMAGED**

STEP 1



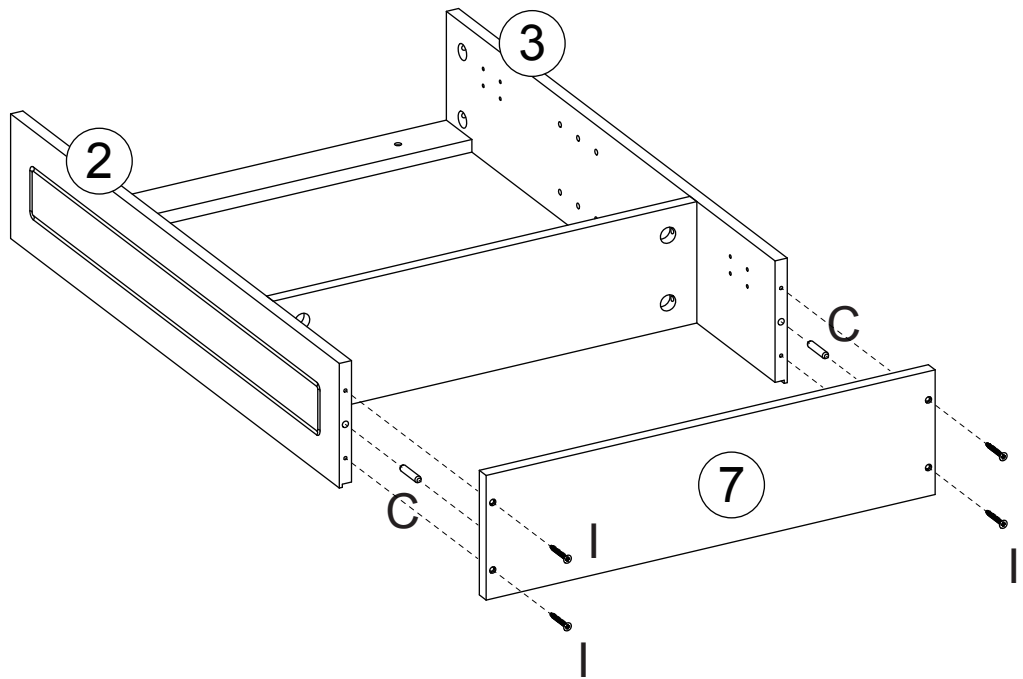
1. Screw 2 cam bolts (A) into cam bolt holes on left side panel (2).
2. Screw 2 cam bolts (A) into cam bolt holes on right side panel (3).

STEP 2



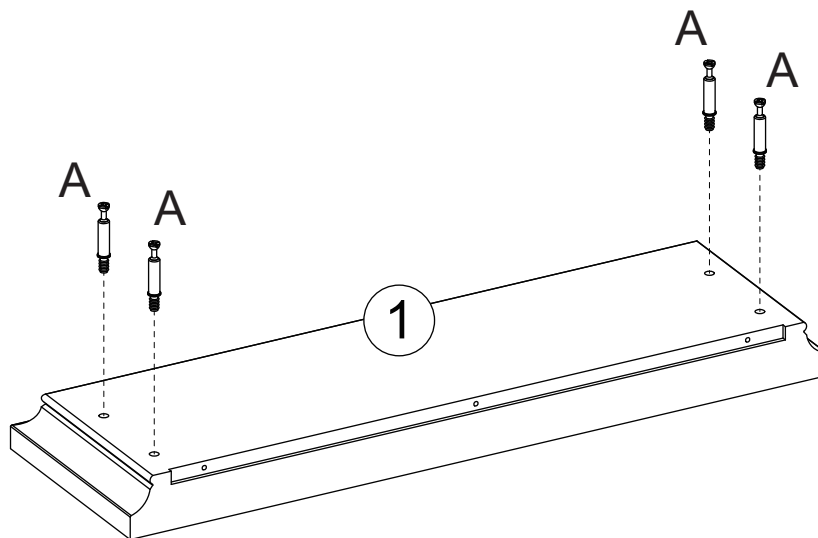
1. Insert 4 wood dowels (C) into wood dowel holes on left side panel (2) and right side panel (3).
2. Attach left side panel (2) and right side panel (3) to cross bar (4) and shelf (6) by inserting cam bolts (A) into cam lock holes on shelf (6) and inserting wood dowels into wood dowel holes on cross bar (4).
3. Insert 4 cam locks (B) into cam lock holes on shelf (6), then rotate clockwise to secure cam bolts in place.

STEP 3



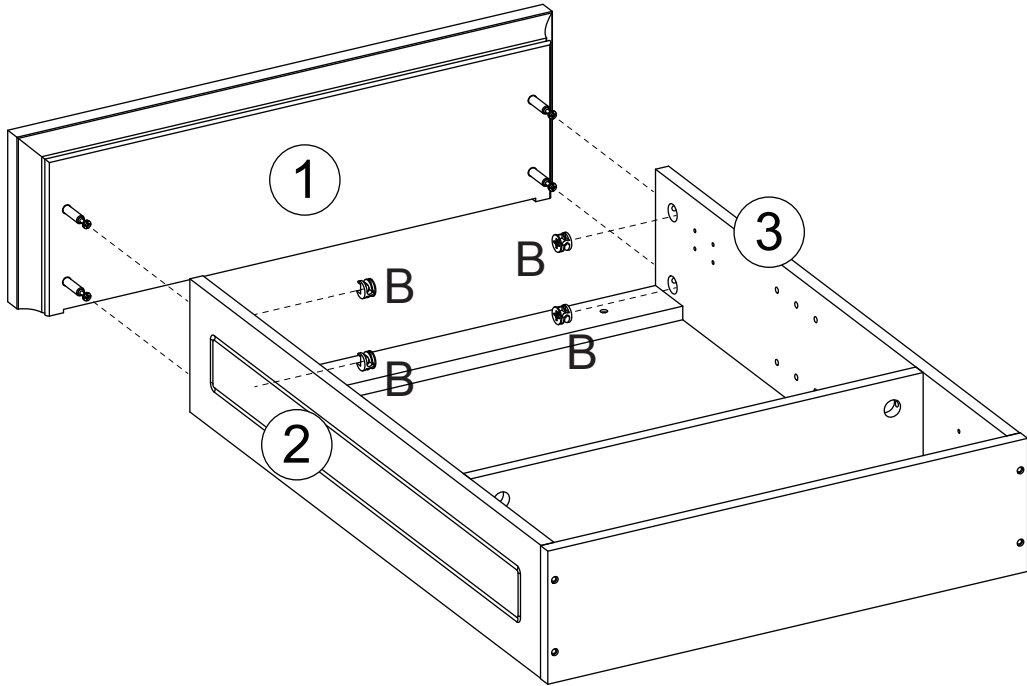
1. Insert 2 wood dowels (C) into wood dowel holes on left side panel (2) and right side panel (3).
2. Attach bottom board (7) to left side panel (2) and right side panel (3) by inserting wood dowels (C) into wood dowel holes on bottom board (7).
3. Insert 4 screws (I) through holes on bottom board (7), then tighten to left side panel (2) and right side panel (3).

STEP 4



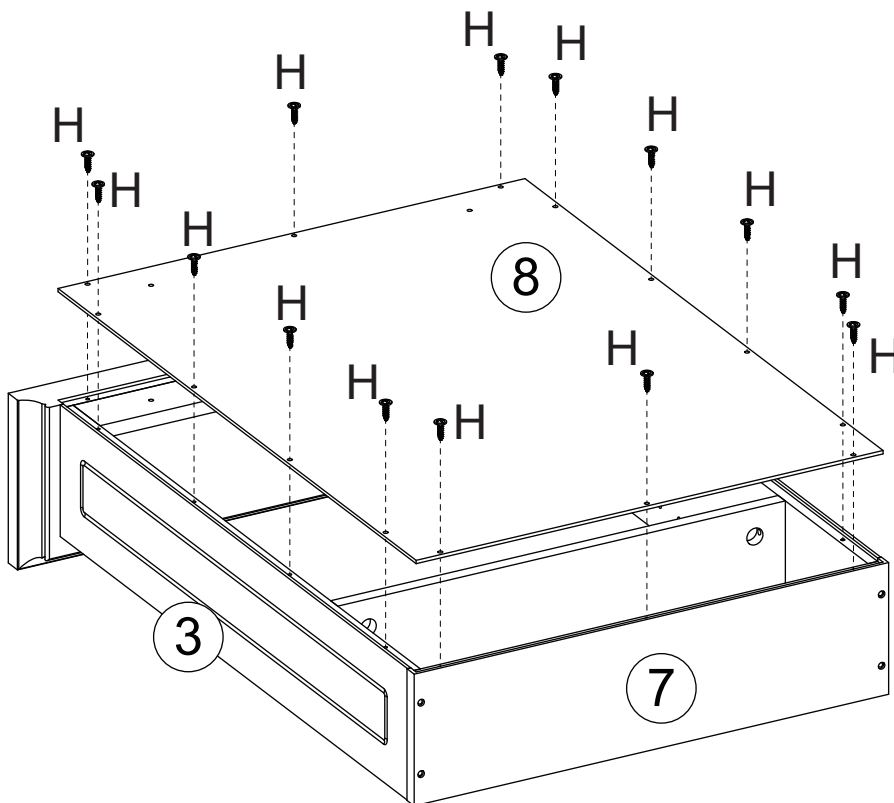
1. Screw 4 cam bolts (A) into cam bolt holes on top board (1).

STEP 5



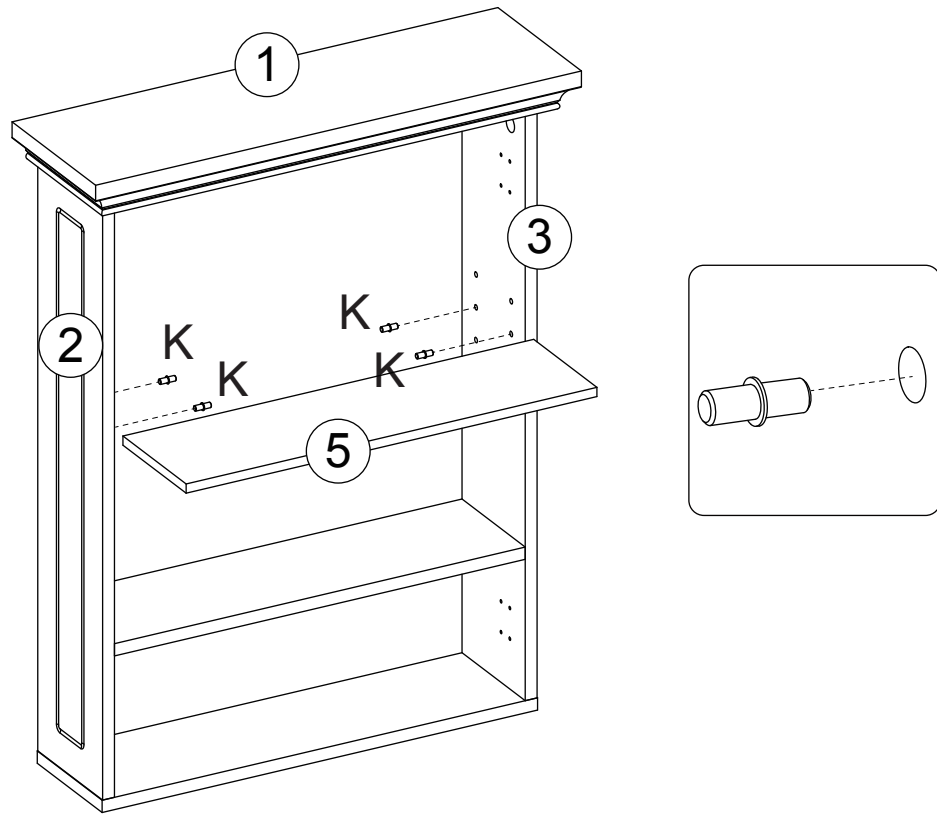
1. Attach top board (1) to left side panel (2) and right side panel (3) by inserting cam bolts (A) into cam lock holes on left side panel (2) and right side panel (3).
2. Insert 4 cam locks (B) into cam lock holes on left side panel (2) and right side panel (3), then rotate clockwise to secure cam bolts (A) in place.

STEP 6



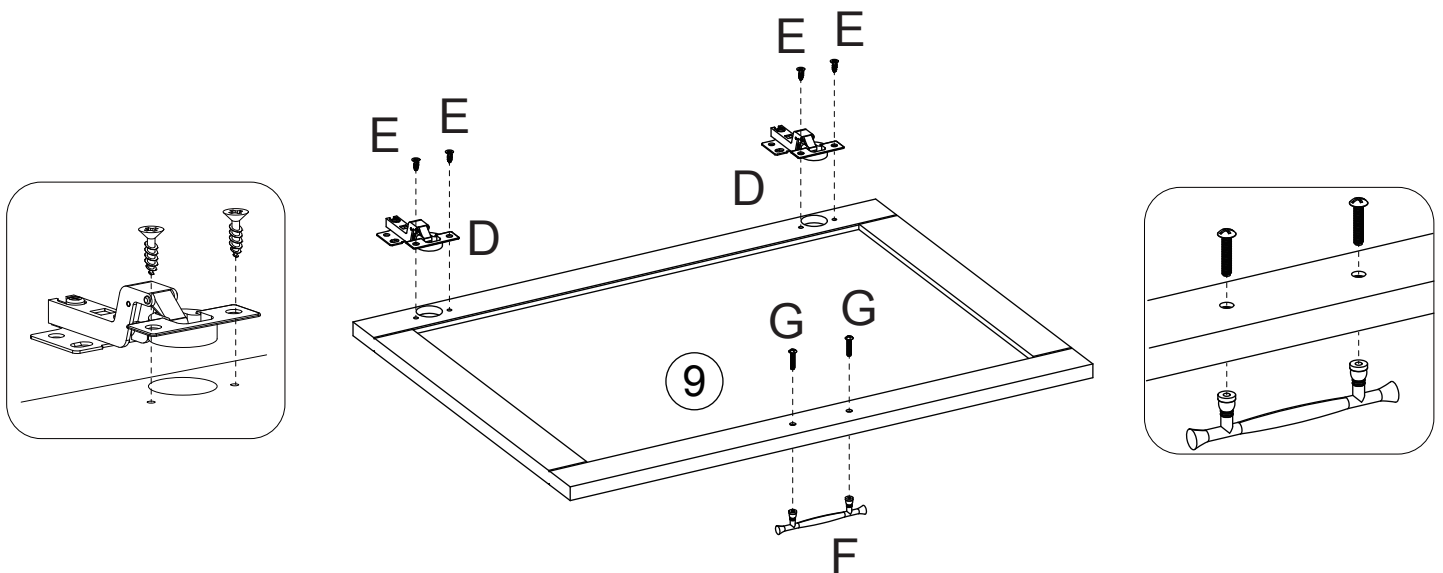
1. Attach back board (8) to back of cabinet by inserting 14 screws (H) through holes on back board (8), then tighten to back of cabinet.

STEP 7



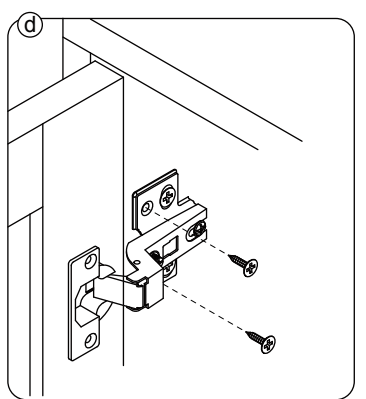
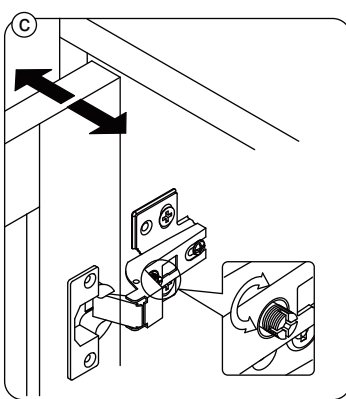
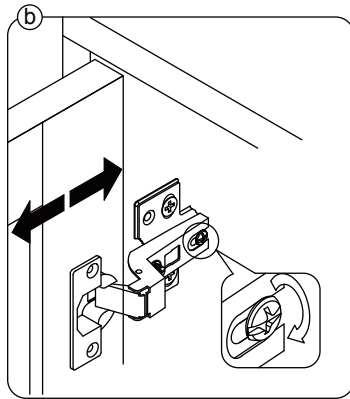
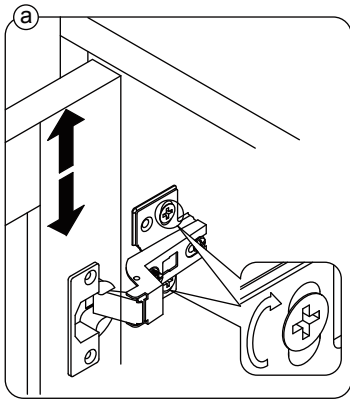
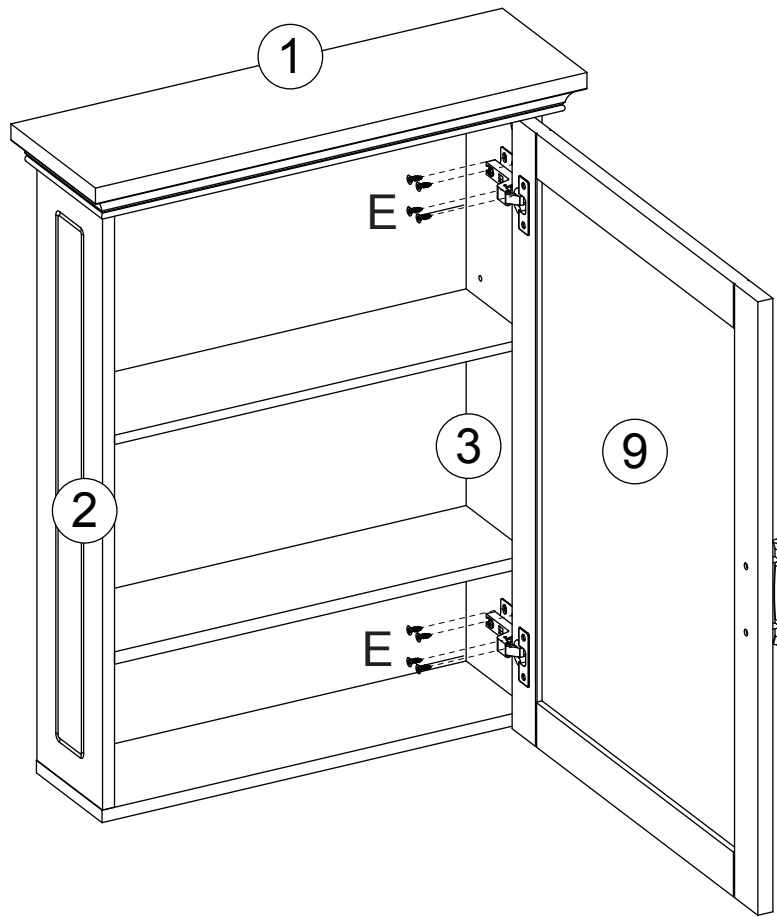
1. Insert 4 shelf holders (K) into holes on left side panel (2) and right side panel (3). Make sure 4 shelf holders (K) are at same level.
2. Place adjustable shelf (5) onto shelf holders (K).

STEP 8



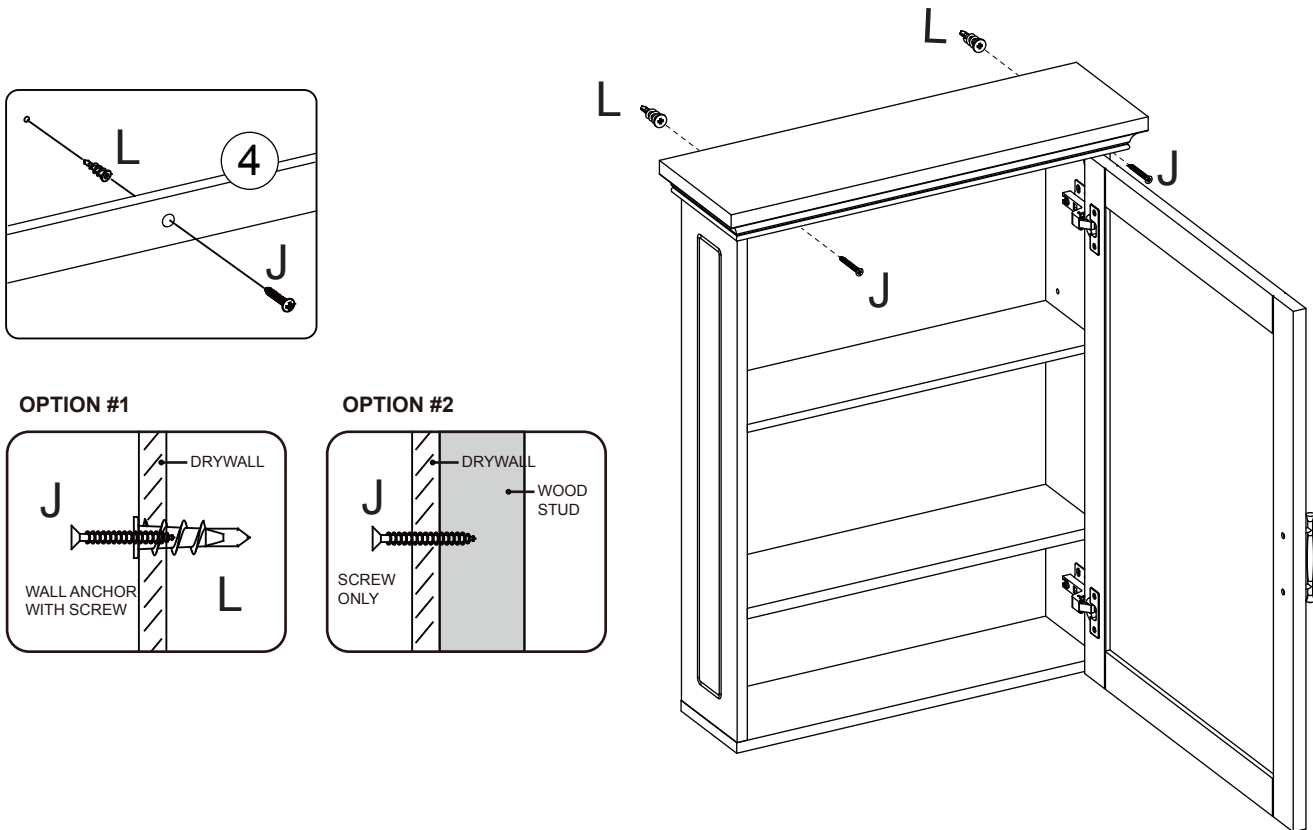
1. Attach 2 hinges (D) to door (9) by inserting 4 screws (E) through holes on hinges (D), then tighten to door (9).
2. Attach handle (F) to door (9) by inserting 2 machine screws (G) through holes on door (9), then tighten to handle (F).

STEP 9



1. Attach door (9) to right side panel (3) by inserting 8 screws (E) through holes on hinges (D), then tighten to right side panel (3).
2. To adjust hinges, tighten screws shown in image "a" to adjust door up or down, tighten screw shown in image "b" to adjust door to or from cabinet and tighten screw shown in image "c" to adjust door side to side.

STEP 10



Option #1: Securing to Drywall

1. Using wall mounting paper template to determine position, screw 2 plastic anchors (L) into drywall.
2. Insert 2 screws (J) through holes on cross bar (4) and into plastic anchors (L) and tighten.

Option #2: Securing to Drywall and Wood Stud

1. Insert 2 screws (J) through holes on cross bar (4), then tighten through drywall and into wood stud.

ATTENTION ADULTS: Cabinet should be checked periodically for damage or loose screws/parts. Take appropriate action necessary to correct hazards such as tightening of screws and taking any damaged parts away from children.

WARNING  Please make sure your item is secured to the wall, per assembly instructions.

CARE INSTRUCTIONS:

Wipe clean with a water dampened cloth. Wipe dry with clean cloth.

IMPORTANT:

Keep assembly instructions for future reference.

LISTA DE PIEZAS

N.º	DESCRIPCIÓN	CANT.
1	Tablero superior	1
2	Panel izquierdo	1
3	Panel derecho	1
4	Barra transversal	1
5	Repisa regulable	1
6	Repisa	1
7	Tablero base	1
8	Tablero trasero	1
9	Puerta	1
A	Perno de anclaje	8
B	Cierre de anclaje	8
C	Pasador de madera	6
D	Bisagra	2
E	Tornillo (4x12mm)	12
F	Manija	1
G	Tornillo para metales (4x18mm)	2
H	Tornillo (2,5x10mm)	14
I	Tornillo (4x35mm)	4
J	Tornillo (4x45mm)	2
K	Soporte de la repisa	4
L	Anclaje plástico	2
	Plantilla de papel para ensamblaje en pared	1

HERRAMIENTAS NECESARIAS PARA EL ENSAMBLAJE: DESTORNILLADOR PLANO Y PHILLIPS (NO ESTÁN INCLUIDOS). NO SE RECOMIENDA EL USO DE UN DESTORNILLADOR ELÉCTRICO PARA EL ENSAMBLAJE. NO UTILICE EL ARTÍCULO SI TIENE PIEZAS DAÑADAS O PIEZAS QUE FALTAN.

PASO 1

1. Atornille 2 pernos de anclaje (A) en los agujeros correspondientes del panel izquierdo (2).
 2. Atornille 2 pernos de anclaje (A) en los agujeros correspondientes del panel derecho (3).
-

PASO 2

1. Inserte los 4 pasadores de madera (C) en los agujeros correspondientes del panel izquierdo (2) y el panel derecho (3).
 2. Fije el panel izquierdo (2) y el panel derecho (3) a la barra transversal (4) y la repisa (6) insertando los pernos de anclaje (A) en los agujeros de los cierres de anclaje de la repisa (6) e insertando los pasadores de madera en los agujeros correspondientes de la barra transversal (4).
 3. Inserte 4 cierres de anclaje (B) en los agujeros correspondientes de la repisa (6) y, luego, gírelos en el sentido de las agujas del reloj para ajustar los pernos de anclaje.
-

PASO 3

1. Inserte 2 pasadores de madera (C) en los agujeros correspondientes del panel izquierdo (2) y el panel derecho (3).
 2. Fije el tablero base (7) al panel izquierdo (2) y el panel derecho (3) insertando los pasadores de madera (C) en los agujeros correspondientes del tablero base (7).
 3. Inserte 4 tornillos (I) a través de los agujeros del tablero base (7) y, luego, ajústelos al panel izquierdo (2) y el panel derecho (3).
-

PASO 4

1. Atornille 4 pernos de anclaje (A) en los agujeros correspondientes del tablero superior (1).
-

PASO 5

1. Fije el tablero superior (1) al panel izquierdo (2) y el panel derecho (3) insertando los pernos de anclaje (A) en los agujeros de los cierres de anclaje del panel izquierdo (2) y el panel derecho (3).
 2. Inserte 4 cierres de anclaje (B) en los agujeros correspondientes del panel izquierdo (2) y el panel derecho (3) y, luego, gírelos en el sentido de las agujas del reloj para ajustar los pernos de anclaje (A).
-

PASO 6

1. Fije el tablero trasero (8) a la parte trasera del gabinete insertando 14 tornillos (H) a través de los agujeros del tablero trasero (8) y, luego, ajústelos a la parte trasera del gabinete.
-

PASO 7

1. Inserte 4 soportes de la repisa (K) en los agujeros del panel izquierdo (2) y el panel derecho (3). Asegúrese de que los soportes de la repisa (K) estén a la misma altura.
 2. Coloque la repisa regulable (5) sobre los soportes de la repisa (K).
-

PASO 8

1. Fije las 2 bisagras (D) a la puerta (9) insertando 4 tornillos (E) a través de los agujeros de las bisagras (D) y, luego, ajústelos a la puerta (9).
 2. Fije la manija (F) a la puerta (9) insertando 2 tornillos para metales (G) a través de los agujeros de la puerta (9) y, luego, ajústelos a la manija (F).
-

PASO 9

1. Fije la puerta (9) al panel derecho (3) insertando 8 tornillos (E) a través de los agujeros de las bisagras (D) y, luego, ajústelos al panel derecho (3).
 2. Si desea regular las bisagras, debe hacer lo siguiente: ajuste los tornillos que se muestran en la imagen "a" a fin de regular la puerta hacia arriba o hacia abajo, ajuste el tornillo que se muestra en la imagen "b" para regular la puerta hacia adelante o hacia atrás, y ajuste el tornillo que se muestra en la imagen "c" con el fin de regular la puerta de lado a lado.
-

PASO 10

Opción n.º 1: fijar a una pared de yeso

1. Atornille 2 anclajes plásticos (L) a la pared de yeso usando una plantilla de papel para ensamblaje en pared a fin de determinar la posición.
2. Inserte 2 tornillos (J) a través de los agujeros de la barra transversal (4) y en los anclajes plásticos (L), luego, ajústelos.

Opción n.º 2: fijar a una pared de yeso y a un montante de madera

1. Inserte 2 tornillos (J) a través de los agujeros de la barra transversal (4) y, luego, ajústelos a través de la pared de yeso al montante de madera.

Atención adultos: Deben revisar el gabinete periódicamente para ver si hay tornillos/piezas dañadas o sueltas. Tomen una acción adecuada y necesaria para corregir los peligros, tal como apretar los tornillos y alejar cualquier pieza dañada de los niños.

ADVERTENCIA  **Asegúrese de que su artículo esté fijo a la pared, según las instrucciones de ensamblaje.**

INSTRUCCIONES DE CUIDADO:

Limpiar con un paño humedecido en agua. Secar con un paño limpio.

IMPORTANTE:

Guarde las instrucciones de ensamblaje para futuras referencias.

LISTE DES PIÈCES

N°	DESCRIPTION	QTÉ
1	Plaque supérieure	1
2	Panneau latéral gauche	1
3	Panneau latéral droit	1
4	Barre transversale	1
5	Étagère réglable	1
6	Étagère	1
7	Plaque inférieure	1
8	Plaque arrière	1
9	Porte	1
A	Boulon à came	8
B	Verrouillage à came	8
C	Goujon en bois	6
D	Charnière	2
E	Vis (4x12mm)	12
F	Poignée	1
G	Vis mécanique (4x18mm)	2
H	Vis (2,5x10mm)	14
I	Vis (4x35mm)	4
J	Vis (4x45mm)	2
K	Support d'étagère	4
L	Ancrage en plastique	2
	Modèle en papier de montage mural	1

OUTILS NÉCESSAIRES POUR L'ASSEMBLAGE : TOURNEVIS À TÊTE PLATE ET À POINTE CRUCIFORME (NON FOURNIS). NOUS DÉCONSEILLONS D'UTILISER UN TOURNEVIS ÉLECTRIQUE POUR L'ASSEMBLAGE. N'UTILISEZ PAS CET ARTICLE SI UNE PIÈCE EST MANQUANTE OU ENDOMMAGÉE.

ÉTAPE 1

1. Vissez 2 boulons à came (A) dans les trous du panneau latéral gauche (2) prévus à cet effet.
 2. Vissez 2 boulons à came (A) dans les trous du panneau latéral droit (3) prévus à cet effet.
-

ÉTAPE 2

1. Insérez 4 goujons en bois (C) dans les trous du panneau latéral gauche (2) et du panneau latéral droit (3) prévus à cet effet.
 2. Fixez le panneau latéral gauche (2) et le panneau latéral droit (3) à la barre transversale (4) et à l'étagère (6) en insérant des boulons à came (A) dans les trous de l'étagère (6) et en insérant des goujons en bois dans les trous de la barre transversale (4) prévus à cet effet.
 3. Insérez 4 verrouillages à came (B) dans les trous de l'étagère (6), puis tournez dans le sens des aiguilles d'une montre pour fixer les boulons à came en place.
-

ÉTAPE 3

1. Insérez 2 goujons en bois (C) dans les trous du panneau latéral gauche (2) et du panneau latéral droit (3) prévus à cet effet.
 2. Fixez la plaque inférieure (7) au panneau latéral gauche (2) et au panneau latéral droit (3) en insérant des goujons en bois (C) dans les trous de la plaque inférieure (7) prévus à cet effet.
 3. Insérez 4 vis (I) dans les trous de la plaque inférieure (7), puis serrez-les dans le panneau latéral gauche (2) et le panneau latéral droit (3).
-

ÉTAPE 4

1. Vissez 4 boulons à came (A) dans les trous de la plaque supérieure (1) prévus à cet effet.
-

ÉTAPE 5

1. Fixez la plaque supérieure (1) sur le panneau latéral gauche (2) et le panneau latéral droit (3) en insérant des boulons à came (A) dans les trous du panneau latéral gauche (2) et du panneau latéral droit (3) prévus à cet effet.
 2. Insérez 4 verrouillages à came (B) dans les trous du panneau latéral gauche (2) et du panneau latéral droit (3), puis tournez dans le sens des aiguilles d'une montre pour fixer les boulons à came (A) en place.
-

ÉTAPE 6

1. Fixez la plaque arrière (8) à l'arrière de l'armoire en insérant 14 vis (H) dans les trous de la plaque arrière (8), puis vissez à l'arrière de l'armoire.
-

ÉTAPE 7

1. Insérez 4 porte-étagères (K) dans les trous du panneau latéral gauche (2) et du panneau latéral droit (3). Veillez à ce que les porte-étagères (K) soient tous au même niveau.
 2. Placez l'étagère réglable (5) sur les porte-étagères (K).
-

ÉTAPE 8

1. Fixez 2 charnières (D) sur la porte (9) en insérant 4 vis (E) dans les trous des charnières (D), puis vissez-les à la porte (9).
 2. Fixez une poignée (F) sur la porte (9) en insérant 2 vis mécaniques (G) à travers les trous de la porte (9), puis en les vissant sur la poignée (F).
-

ÉTAPE 9

1. Fixez la porte (9) sur le panneau latéral droit (3) en insérant 8 vis (E) dans les trous des charnières (D), puis en les vissant dans le panneau latéral droit (3).
 2. Pour ajuster les charnières, serrez les vis illustrées dans l'image « a » pour ajuster la porte vers le haut ou vers le bas, serrez la vis illustrée dans l'image « b » pour ajuster la porte vers ou hors du meuble et serrez la vis illustrée dans l'image « c » pour ajuster la porte d'un côté à l'autre.
-

ÉTAPE 10


Option 1 : Fixation sur des cloisons sèches

1. En utilisant un gabarit de papier de montage mural pour déterminer la position, vissez 2 ancrages en plastique (L) dans la cloison sèche.
2. Insérez 2 vis (J) dans les trous de la barre transversale (4) et dans les ancrages en plastique (L) et vissez-les.

Option 2 : Fixation sur des cloisons sèches et des montants en bois

1. Insérez 2 vis (J) dans les trous de la barre transversale (4), puis vissez-les à travers la cloison sèche et dans le montant en bois.

NÉCESSITE L'ATTENTION DES ADULTES : Vérifiez régulièrement si l'armoire est endommagée, si des vis sont desserrées ou si des pièces sont détachées. Pour éliminer les dangers, prenez les mesures nécessaires, comme serrer les vis et éloigner les pièces endommagées des enfants.

AVERTISSEMENT  **Vérifiez que votre article est bien fixé sur le mur, conformément aux instructions d'assemblage.**

INSTRUCTIONS D'ENTRETIEN :

Nettoyez avec un chiffon humide. Séchez avec un chiffon propre.

IMPORTANT :

Conservez les instructions d'assemblage pour toute référence ultérieure