

ASSEMBLY INSTRUCTION

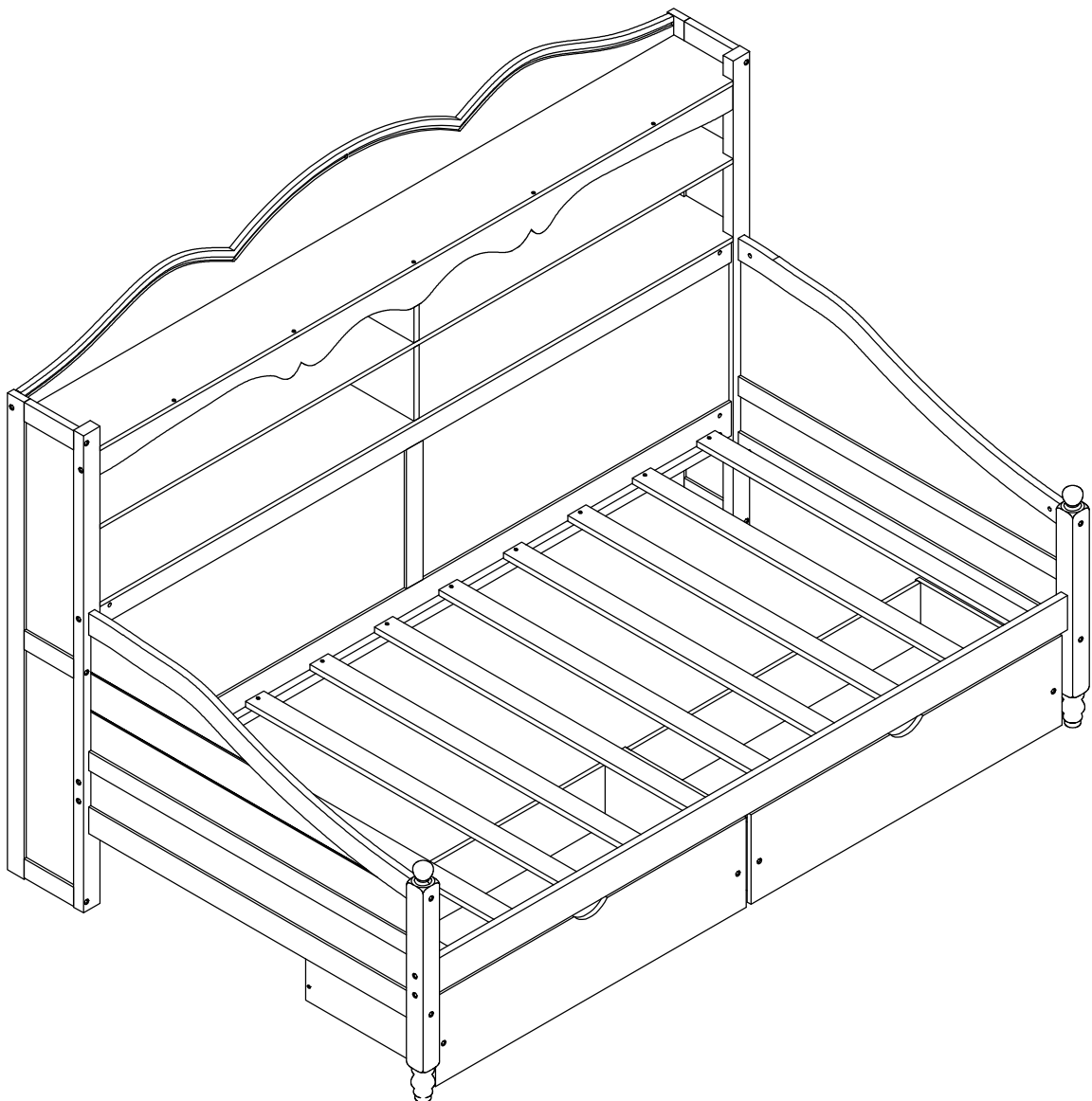
Warning: You must read this before continuing

INSTRUCTIONS DE MONTAGE

Attention: Vous devez lire ceci avant de continuer

This set is included 2 boxes if don't receive full 2 boxes please contact our customer service team

Ce set est livré en 2 boîtes. Si vous ne recevez pas un jeu complet de 2 boîtes, veuillez contacter notre service clientèle.



SAFETY WARNINGS AND GENERAL NOTES:

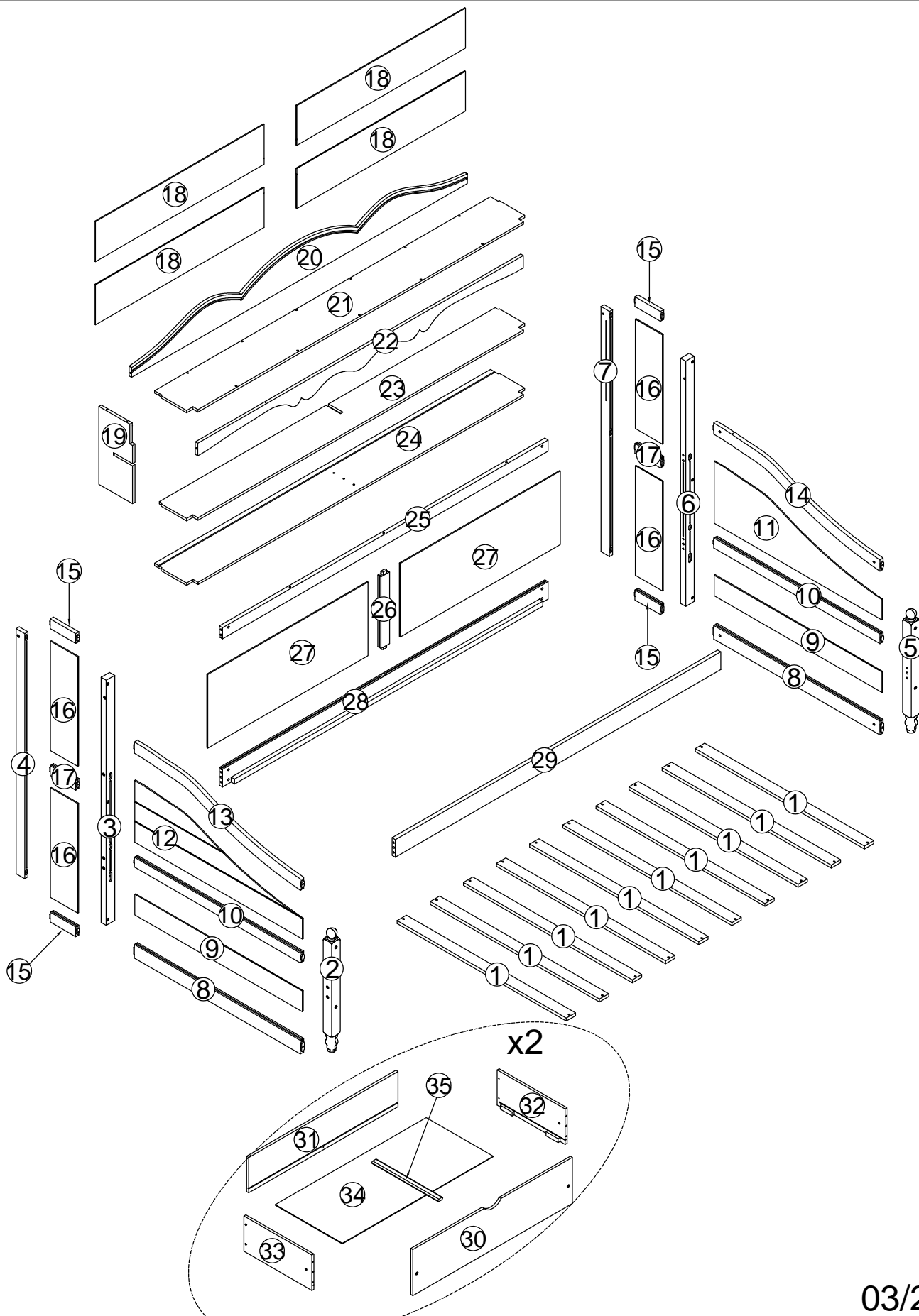
1. Do not use substitute parts. Contact the manufacturer or dealer for replacement parts.
2. Keep these instructions for future reference.
3. We recommend assembling your bed on the shipping carton to protect your floor.
4. Be certain all staples are out of the box before beginning assembly on the shipping carton.

AVERTISSEMENTS DE SÉCURITÉ ET REMARQUES GÉNÉRALES :

1. N'utilisez pas de pièces de rechange. Contactez le fabricant ou le revendeur pour les pièces de rechange.
2. Conservez ces instructions pour référence future.
3. Nous vous recommandons d'assembler votre lit sur le carton d'expédition pour protéger votre sol.
4. Assurez-vous que toutes les agrafes sont sorties de la boîte avant de commencer l'assemblage sur le carton d'expédition.

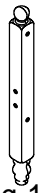








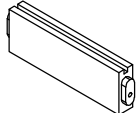
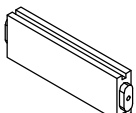
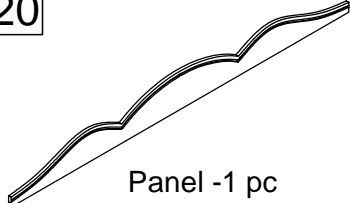

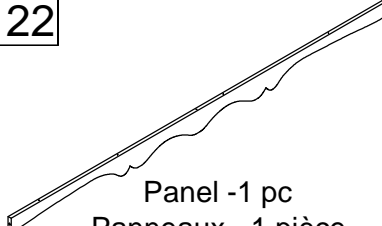
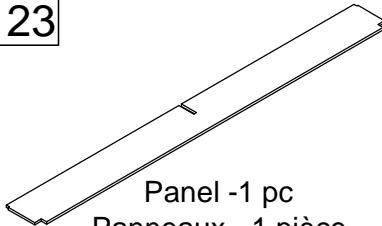
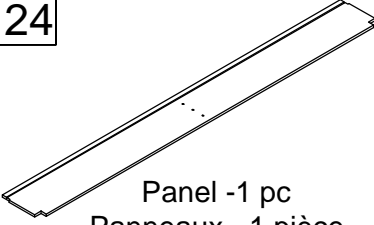
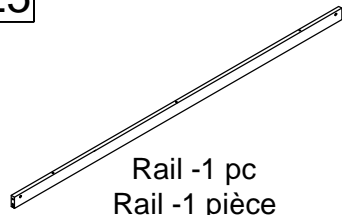

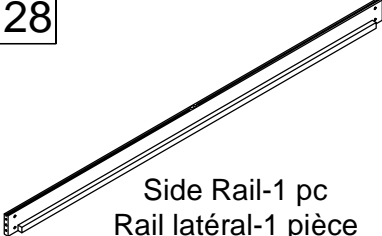
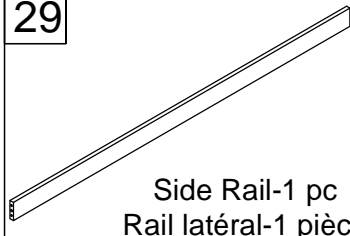
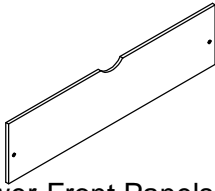
ASSEMBLY INSTRUCTION

INSTRUCTIONS DE MONTAGE



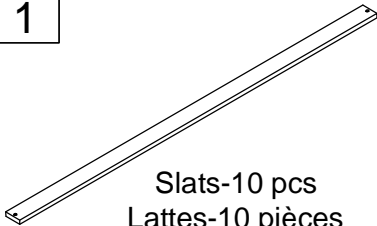
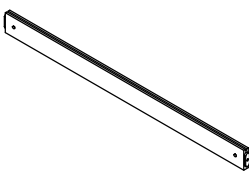
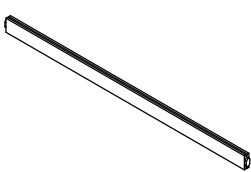
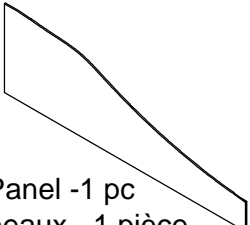
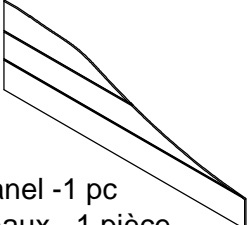

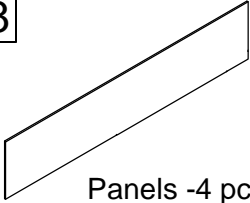
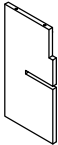
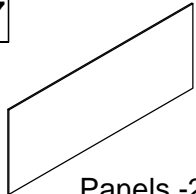
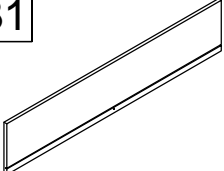
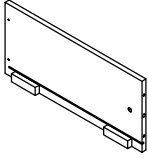
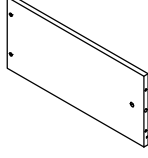
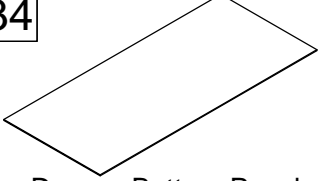
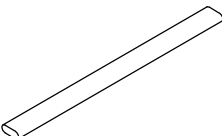
Part List (Box 1)

Liste des pièces (boîte 1)

<p>2</p>  <p>Leg-1 pc Jambe-1 pièce</p>	<p>3</p>  <p>Leg-1 pc Jambe-1 pièce</p>	<p>4</p>  <p>Leg-1 pc Jambe-1 pièce</p>
<p>5</p>  <p>Leg-1 pc Jambe-1 pièce</p>	<p>6</p>  <p>Leg-1 pc Jambe-1 pièce</p>	<p>7</p>  <p>Leg-1 pc Jambe-1 pièce</p>
<p>9</p>  <p>Panels -2 pcs Panneaux - 2 pièces</p>	<p>13</p>  <p>Horizontal Bar -1 pc Barres horizontale - 1 pièce</p>	<p>14</p>  <p>Horizontal Bar -1 pc Barres horizontale - 1 pièce</p>
<p>15</p>  <p>Horizontal Bars -4 pcs Barres horizontales - 4 pièces</p>	<p>17</p>  <p>Horizontal Bars -2 pcs Barres horizontales - 2 pièces</p>	<p>20</p>  <p>Panel -1 pc Panneaux - 1 pièce</p>
<p>21</p>  <p>Panel -1 pc Panneaux - 1 pièce</p>	<p>22</p>  <p>Panel -1 pc Panneaux - 1 pièce</p>	<p>23</p>  <p>Panel -1 pc Panneaux - 1 pièce</p>
<p>24</p>  <p>Panel -1 pc Panneaux - 1 pièce</p>	<p>25</p>  <p>Rail -1 pc Rail -1 pièce</p>	<p>26</p>  <p>Rail -1 pc Rail -1 pièce</p>
<p>28</p>  <p>Side Rail-1 pc Rail latéral-1 pièce</p>	<p>29</p>  <p>Side Rail-1 pc Rail latéral-1 pièce</p>	<p>30</p>  <p>Drawer-Front Panels-2 pcs Panneaux avant de tiroir-2 pièces</p>

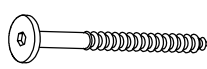
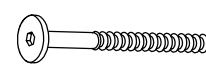
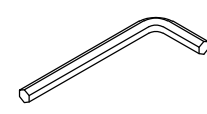
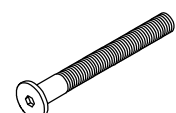
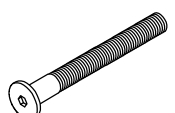

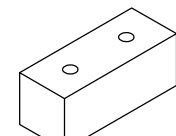
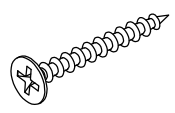

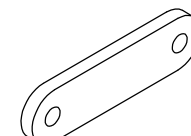
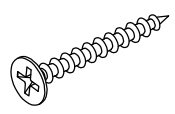
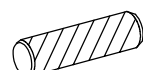
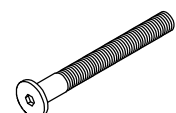

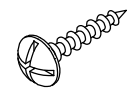
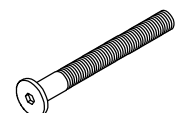

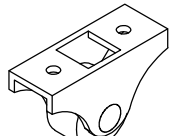
Part List (Box 2)

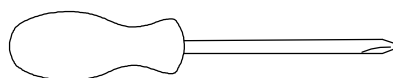
Liste des pièces (boîte 2)

<p>1</p>  <p>Slats-10 pcs Lattes-10 pièces</p>	<p>8</p>  <p>Horizontal Bars -2 pcs Barres horizontales - 2 pièces</p>	<p>10</p>  <p>Horizontal Bars -2 pcs Barres horizontales - 2 pièces</p>
<p>11</p>  <p>Panel -1 pc Panneaux - 1 pièce</p>	<p>12</p>  <p>Panel -1 pc Panneaux - 1 pièce</p>	<p>16</p>  <p>Panels -4 pcs Panneaux - 4 pièces</p>
<p>18</p>  <p>Panels -4 pcs Panneaux - 4 pièces</p>	<p>19</p>  <p>Panel -1 pc Panneaux - 1 pièce</p>	<p>27</p>  <p>Panels -2 pcs Panneaux - 2 pièces</p>
<p>31</p>  <p>Drawer-Back Panels-2 pcs Panneaux arrière de tiroir-2 pièces</p>	<p>32</p>  <p>Drawer-Side Panels-2 pcs Panneaux latéraux de tiroir-2 pièces</p>	<p>33</p>  <p>Drawer-Side Panels-2 pcs Panneaux latéraux de tiroir-2 pièces</p>
<p>34</p>  <p>Drawer-Bottom Panels-2 pcs Panneaux de fond de tiroir-2 pièces</p>	<p>35</p>  <p>Drawer-Sup Bottom Panels-2 pcs Panneaux inférieurs de tiroir-Sup- 2 pièces</p>	

Hardware List (Box 1)

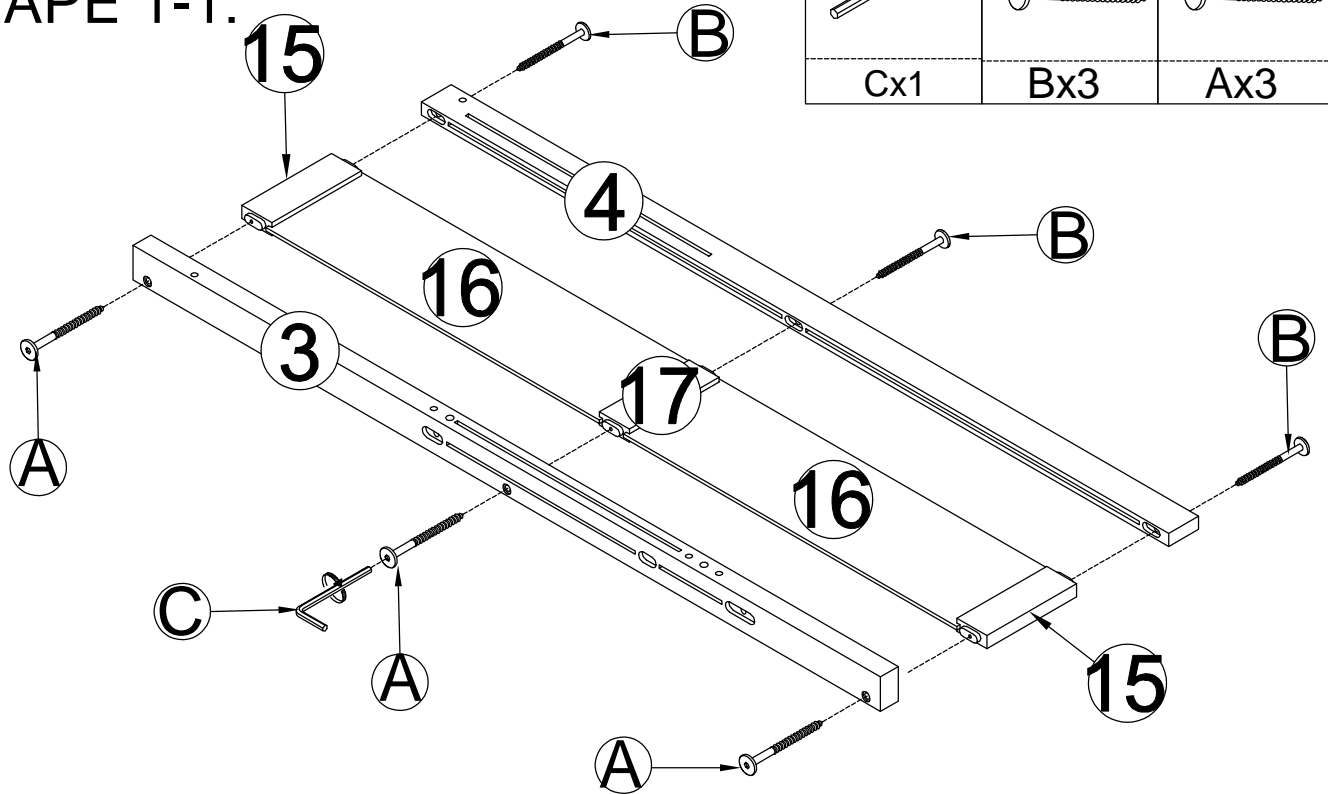
Liste du matériel (boîte 1)

<p>A</p>  <p>Screws M6x50 mm -6 pcs Vis M6x50 mm -6 pièces</p>	<p>B</p>  <p>Screws M6x70 mm -6 pcs Vis M6x70 mm -6 pièces</p>	<p>C</p>  <p>Allen Key-1 pc Clé Allen-1 pièce</p>
<p>D</p>  <p>Bolt M6 x 90 mm-14 pcs Boulon M6 x 90 mm-14 pièces</p>	<p>E</p>  <p>Bolt M6 x 70 mm-6 pcs Boulon M6 x 70 mm-6 pièces</p>	<p>F</p>  <p>M6 x 13 mm -22 pcs M6 x 13 mm -22 pièces</p>
<p>G</p>  <p>Stop Drawer-3 pcs Tiroir d'arrêt-3 pièces</p>	<p>H</p>  <p>Screws M4 x 30 mm-41 pcs Vis M4 x 30 mm-41 pièces</p>	<p>K</p>  <p>Wood dowel Ø10 x 40 mm-6 pcs Cheville en bois Ø10 x 40 mm-6 pièces</p>
<p>L</p>  <p>Steel Bracket -2 pcs Support en acier -2 pièces</p>	<p>M</p>  <p>Screws M3.5 x 12 mm-38 pcs Vis M3.5 x 12 mm-38 pièces</p>	<p>N</p>  <p>Wood dowel Ø8 x 30 mm-7 pcs Cheville en bois Ø8 x 30 mm-7 pièces</p>
<p>P</p>  <p>Bolt M6 x 30 mm-8 pcs Boulon M6 x 30 mm-8 pièces</p>	<p>Q</p>  <p>Steel Bracket -17 pcs Support en acier -17 pièces</p>	<p>R</p>  <p>Screws M4 x 15 mm-22 pcs Vis M4 x 15 mm-22 pièces</p>
<p>S</p>  <p>Bolt M6 x 60 mm-4 pcs Boulon M6 x 60 mm-4 pièces</p>	<p>T</p>  <p>Wood dowel Ø6 x 25 mm-8 pcs Cheville en bois Ø6 x 25 mm-8 pièces</p>	<p>U</p>  <p>Wheels (H=28mm)-8 pcs Roues (H=28mm)-8 pièces</p>

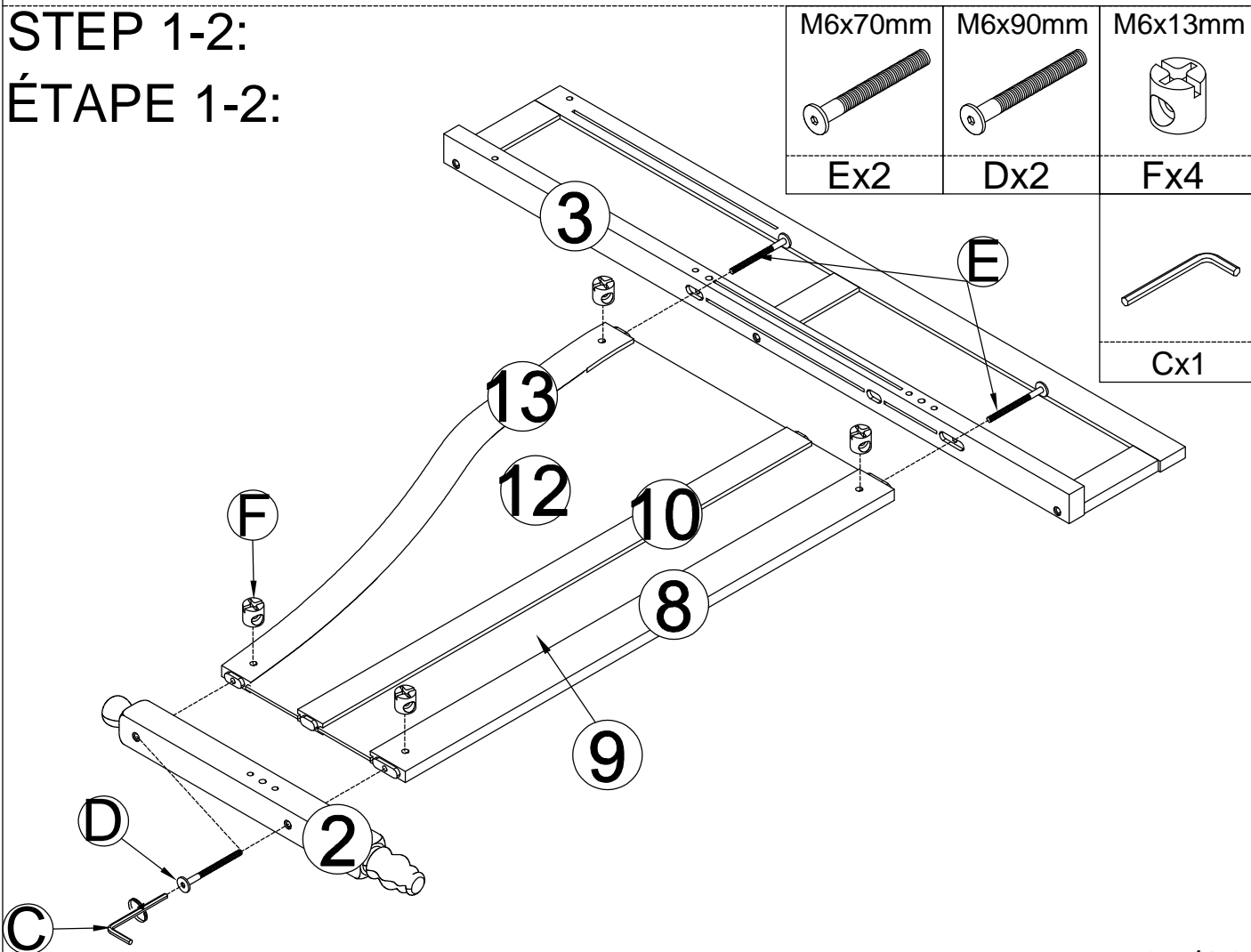


Assembly Tools Required (Not Included)
Outils d'assemblage requis (non inclus)

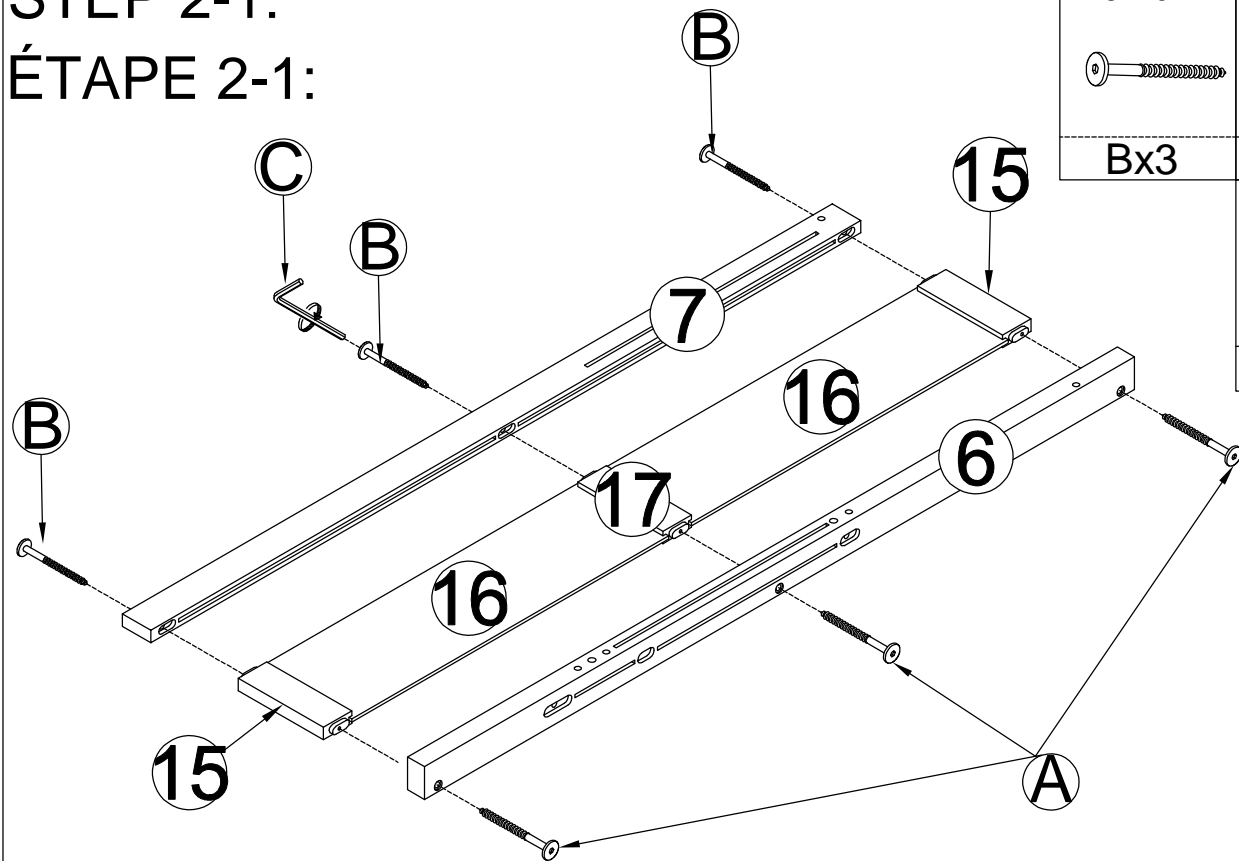
STEP 1-1:
ÉTAPE 1-1:






STEP 1-2:
ÉTAPE 1-2:

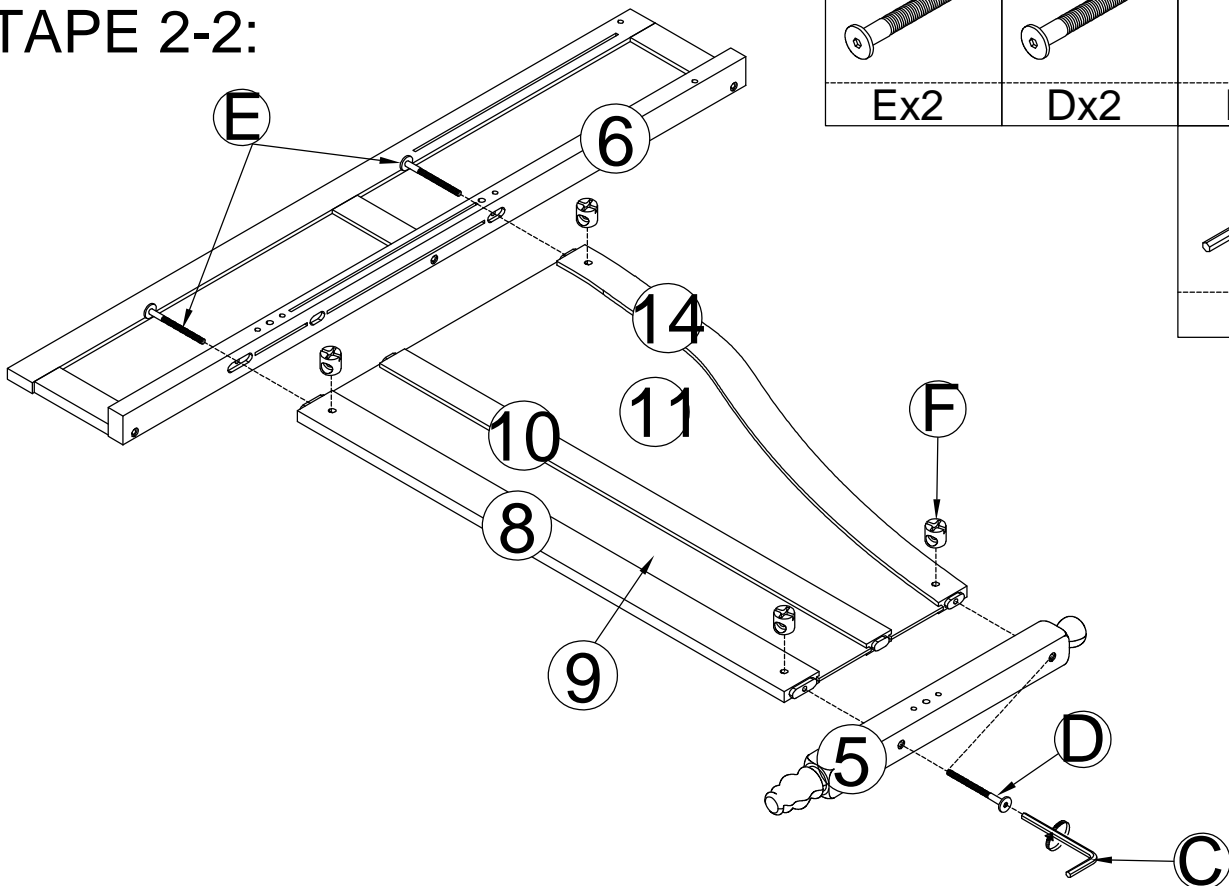


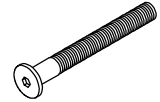
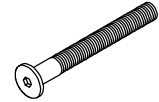
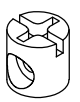

STEP 2-1:
ÉTAPE 2-1:



M6x70mm	M6x50mm
	
Bx3	Ax3
	
Cx1	

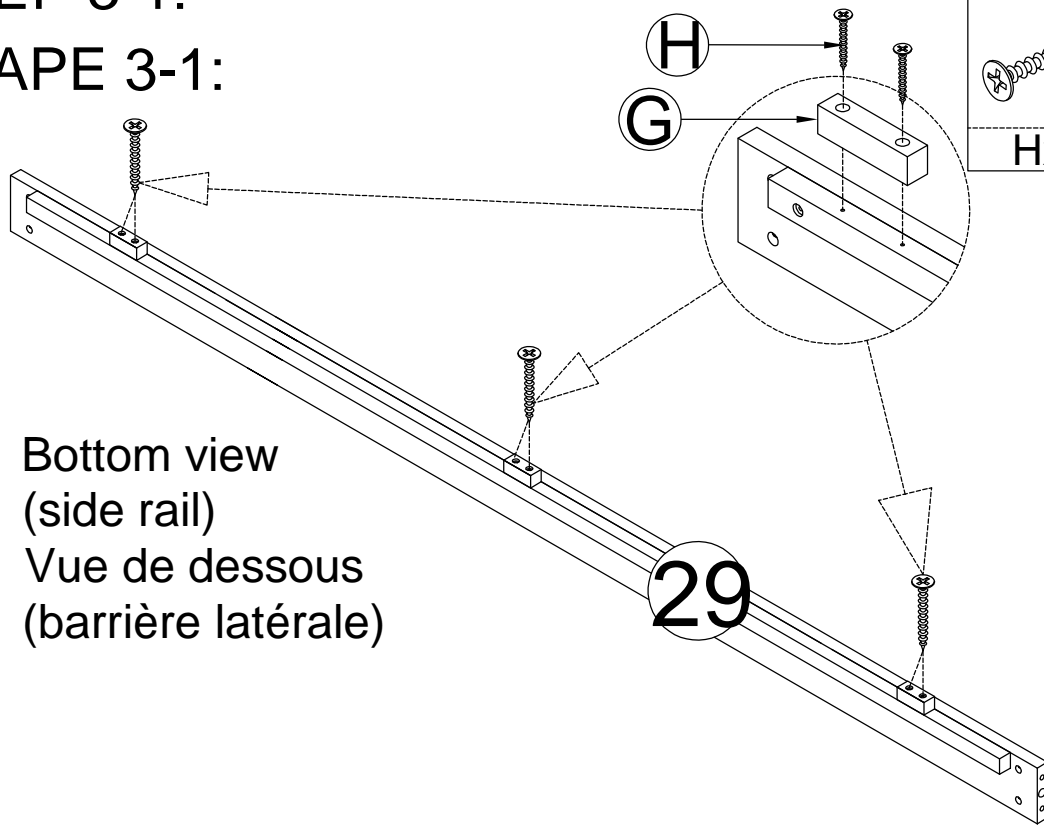
STEP 2-2:
ÉTAPE 2-2:



M6x70mm	M6x90mm	M6x13mm
		
Ex2	Dx2	Fx4
		
Cx1		

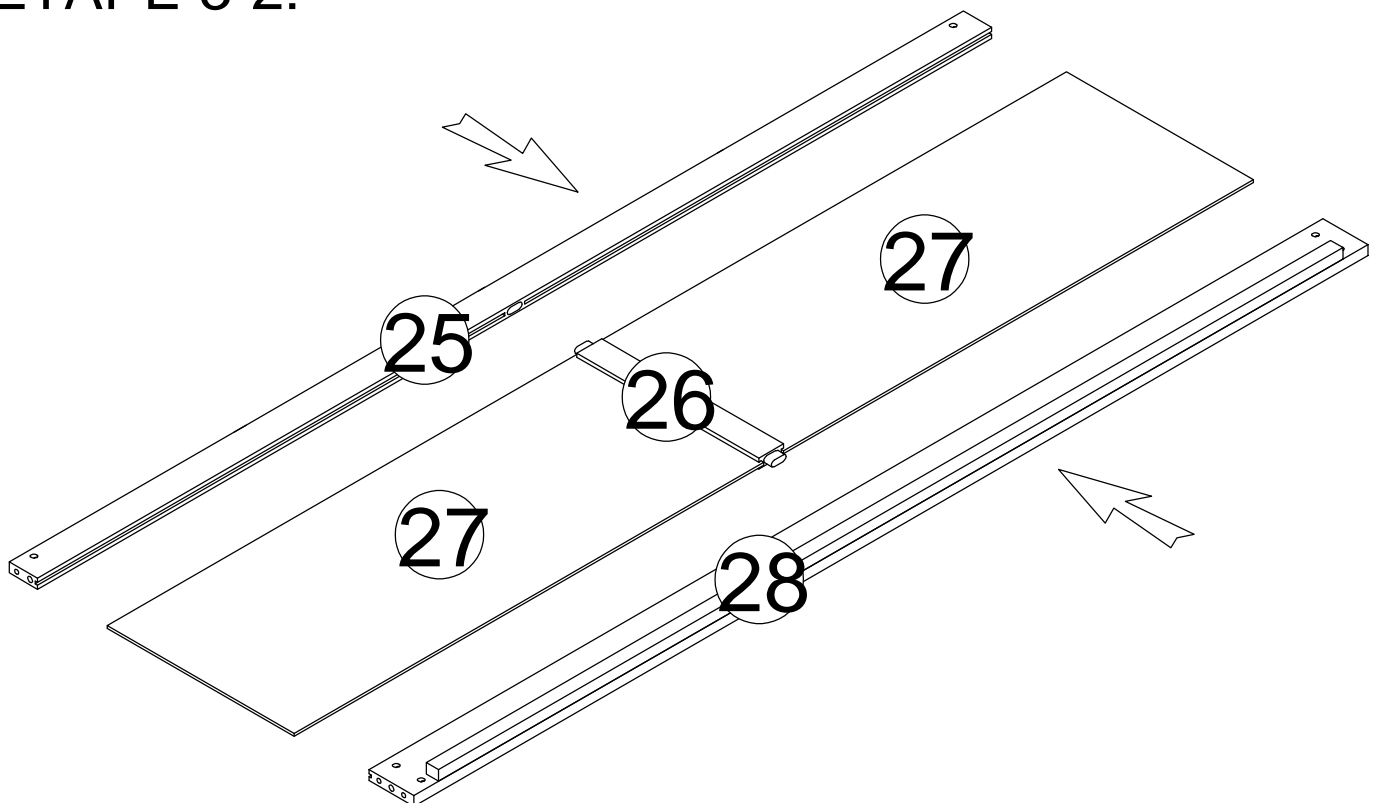
STEP 3-1:

ÉTAPE 3-1:

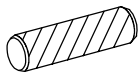

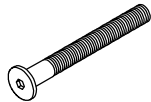



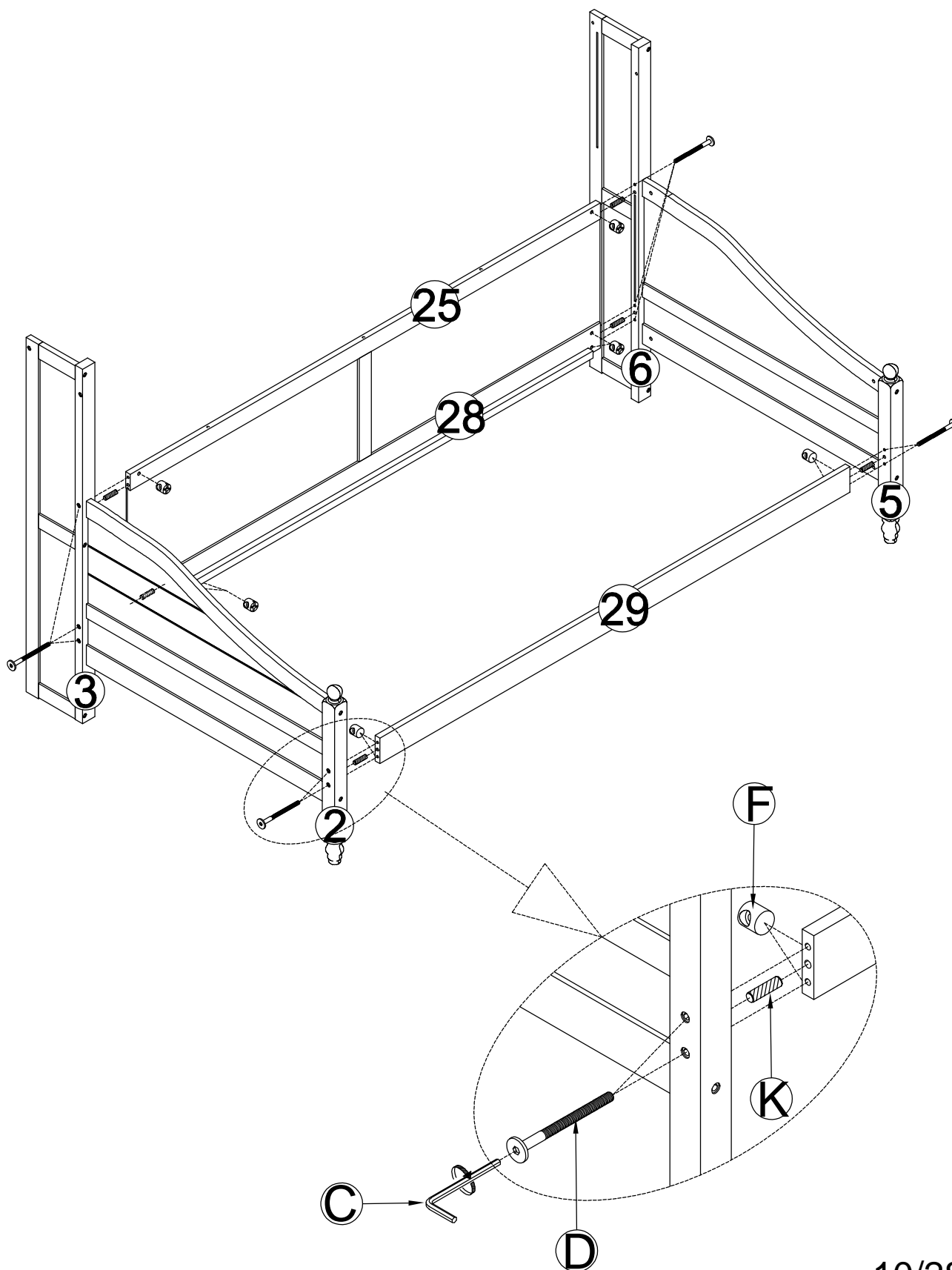
STEP 3-2:

ÉTAPE 3-2:

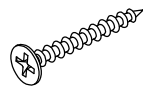
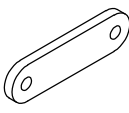


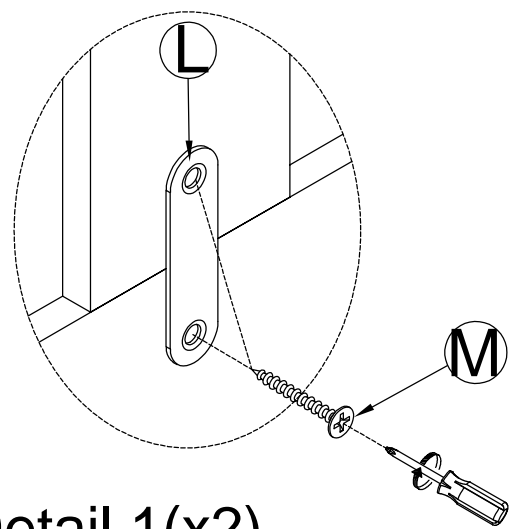
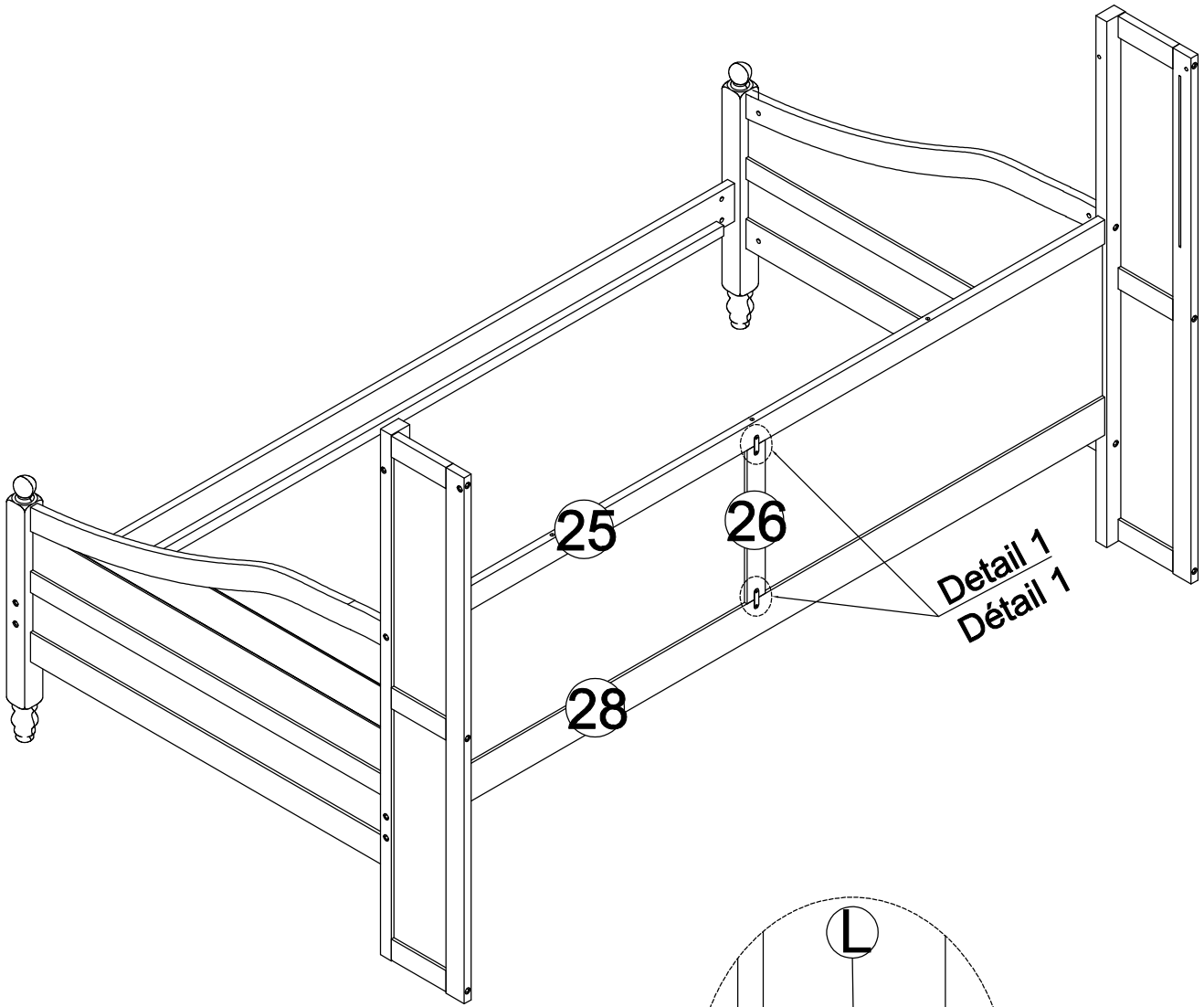
STEP 4:
ÉTAPE 4:

Ø10x40mm 		M6x90mm 	M6x13mm 
Kx6	Cx1	Dx10	Fx10



STEP 5:
ÉTAPE 5:

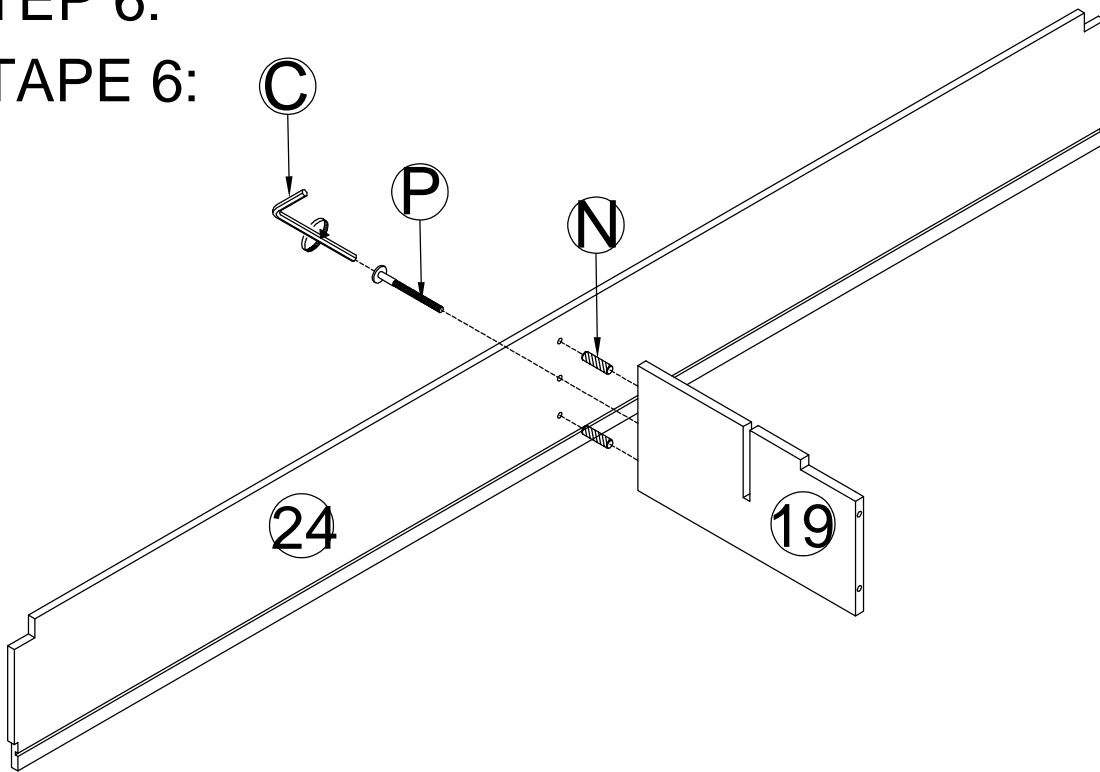
M3.5x12mm		
Mx4		Lx2



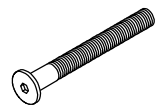
Detail 1(x2)
Détail 1(x2)

STEP 6:

ÉTAPE 6:

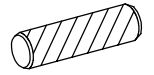


M6x30mm



Px1

Ø8x30mm



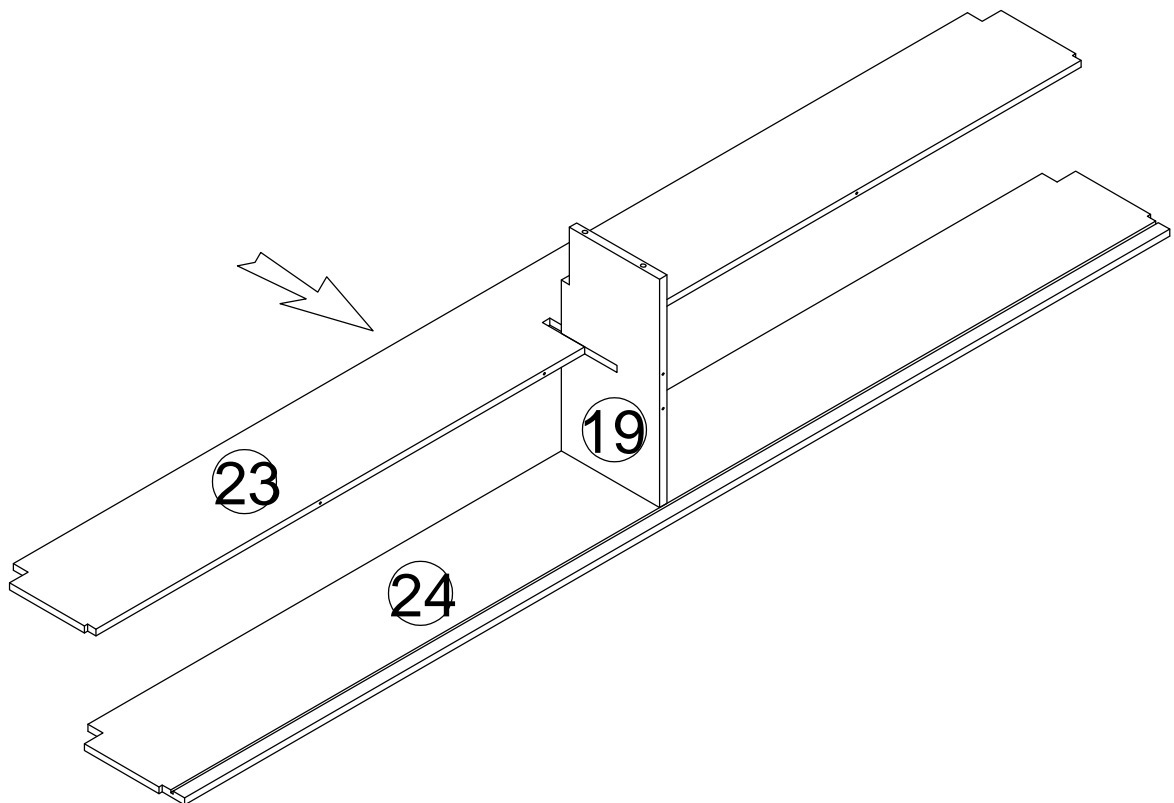
Nx2



Cx1

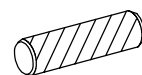
STEP 7:

ÉTAPE 7:

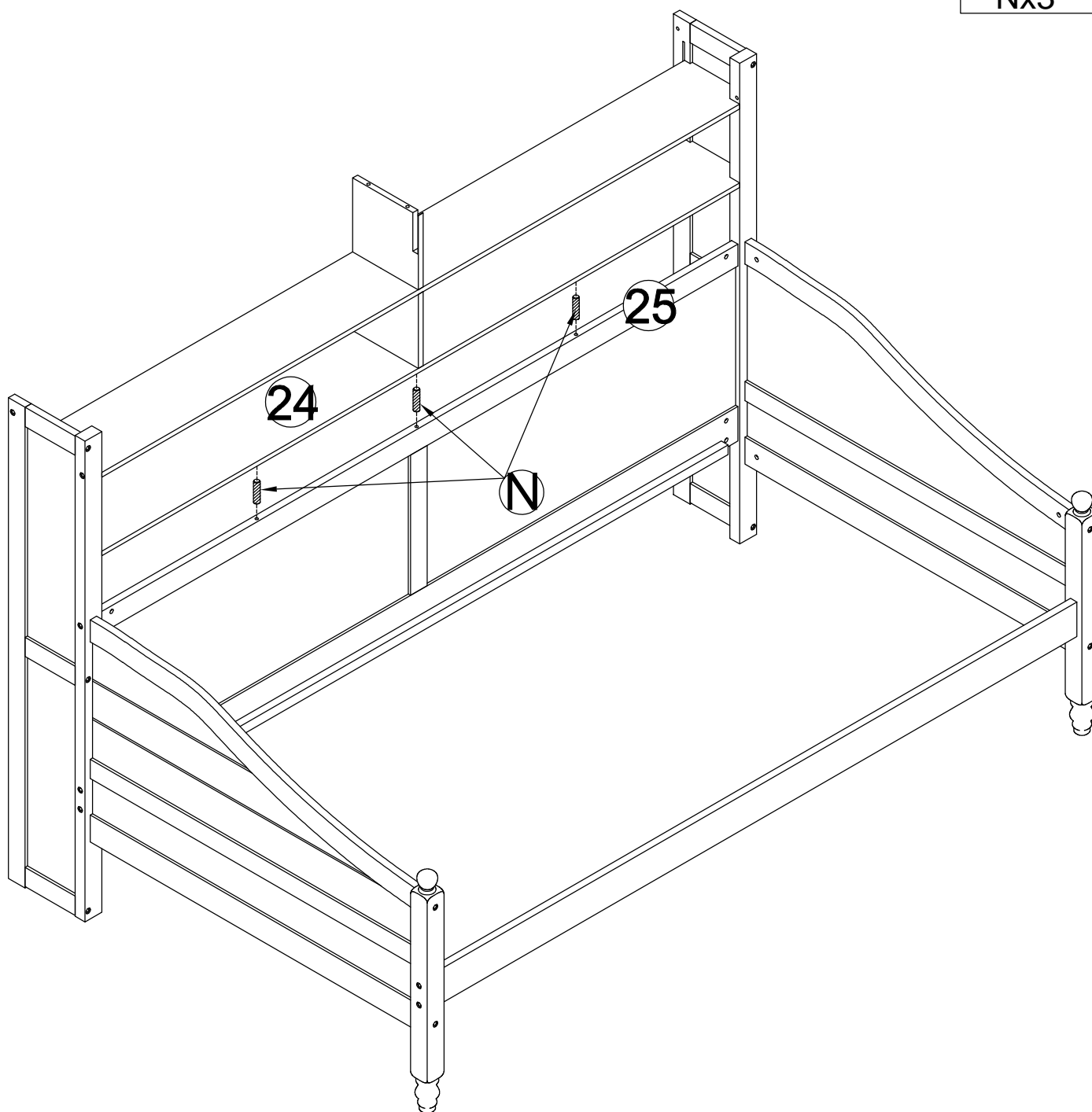


STEP 8:
ÉTAPE 8:

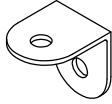
Ø8x30mm

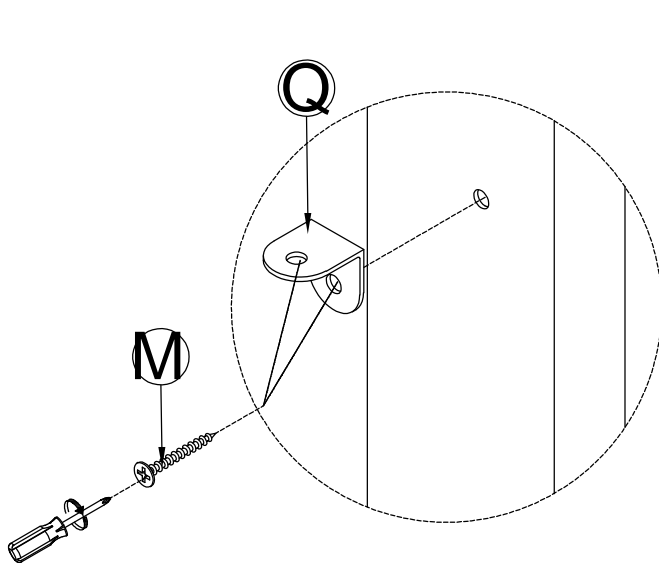
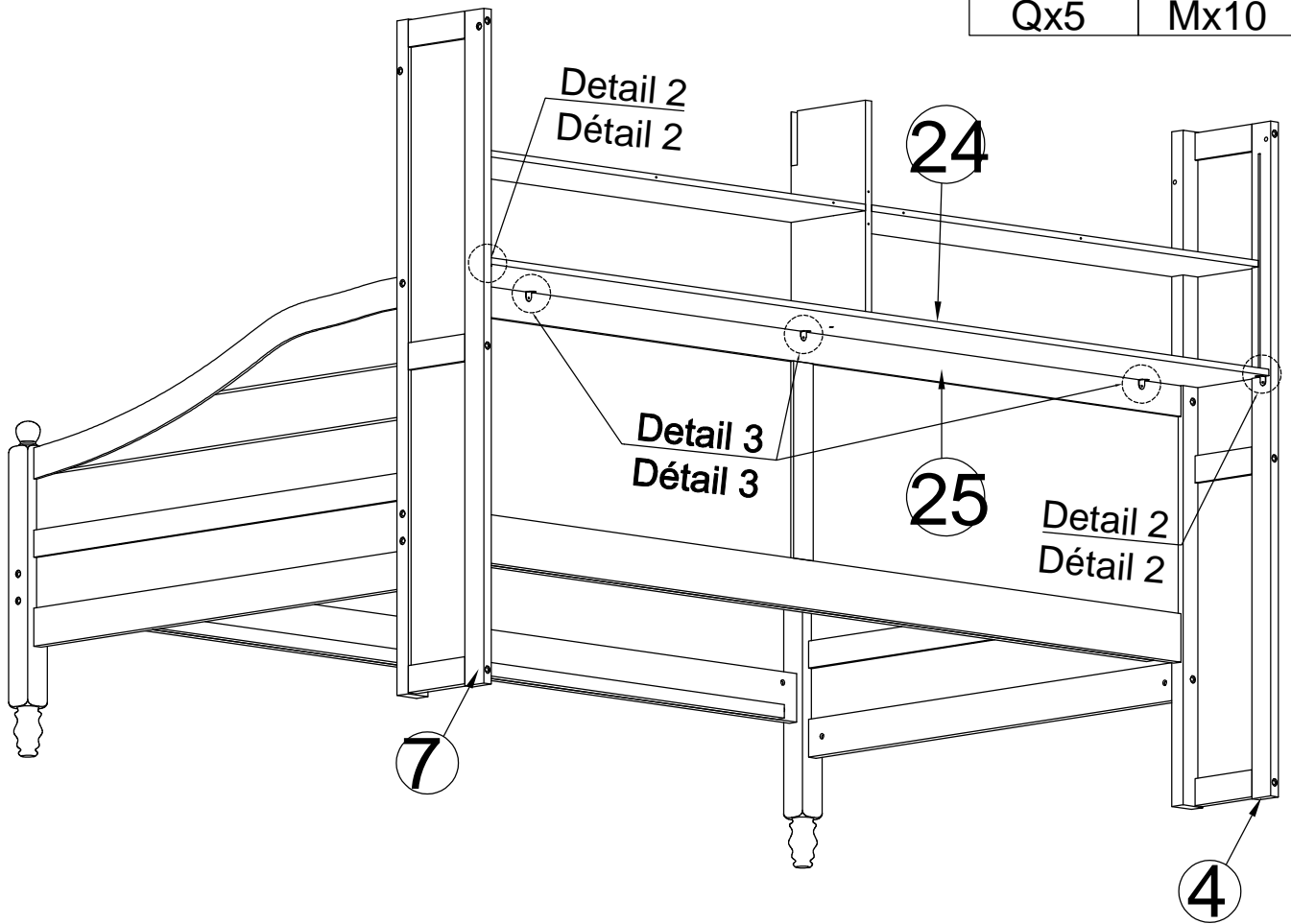


Nx3

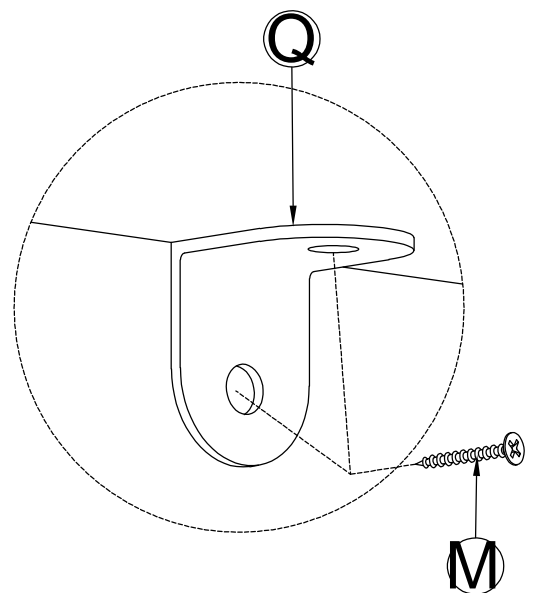


STEP 9-1:
ÉTAPE 9-1:

	M3.5x12mm
Qx5	Mx10

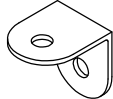
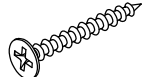


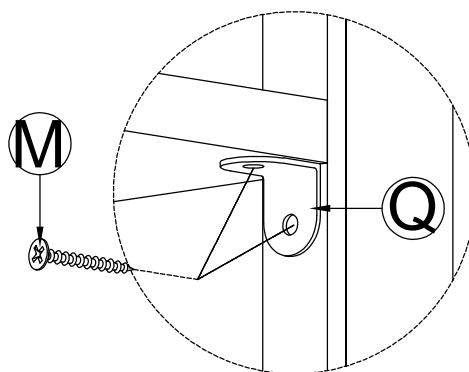
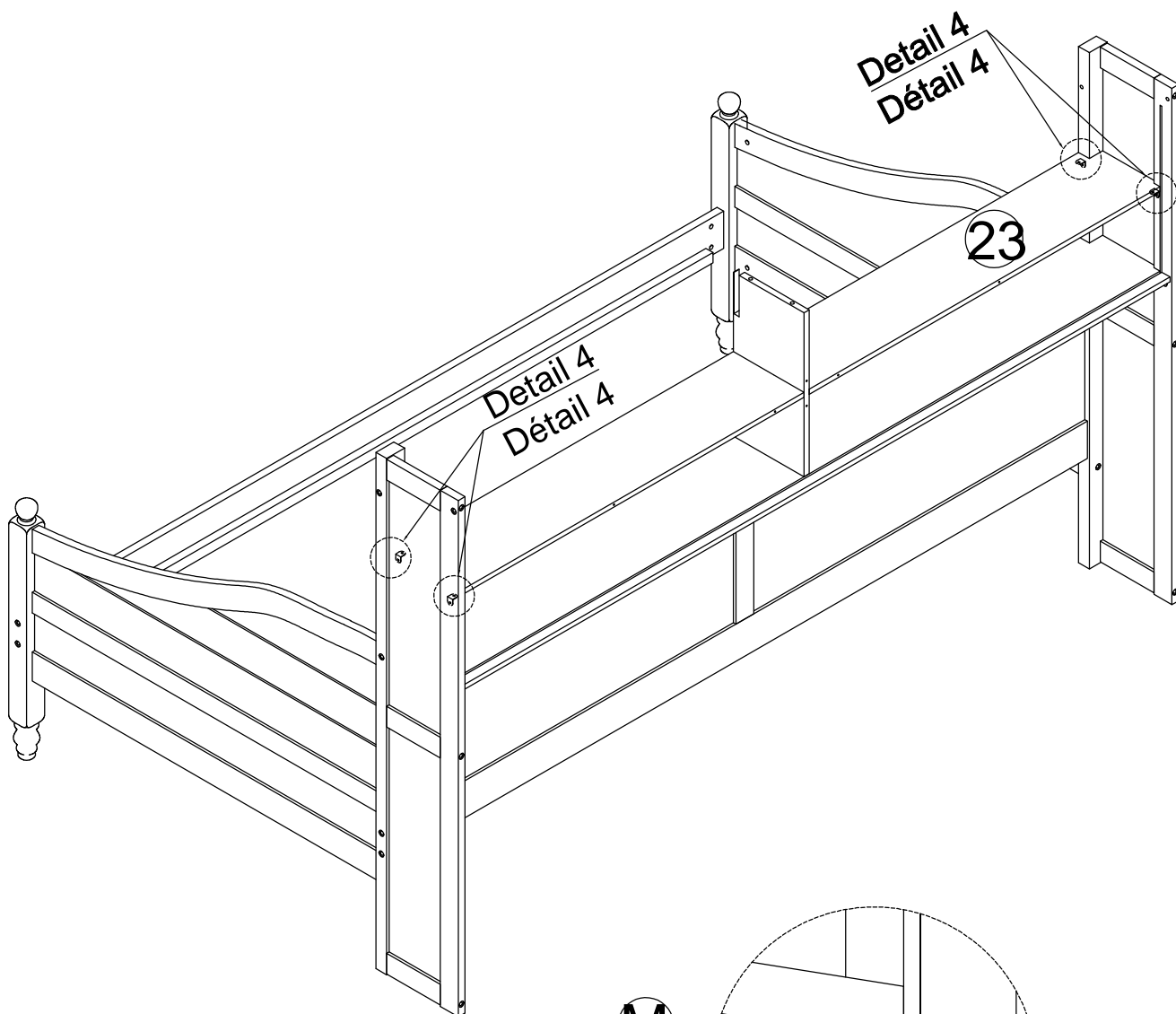
Detail 2(x2)
Détail 2(x2)



Detail 3(x3)
Détail 3(x3)

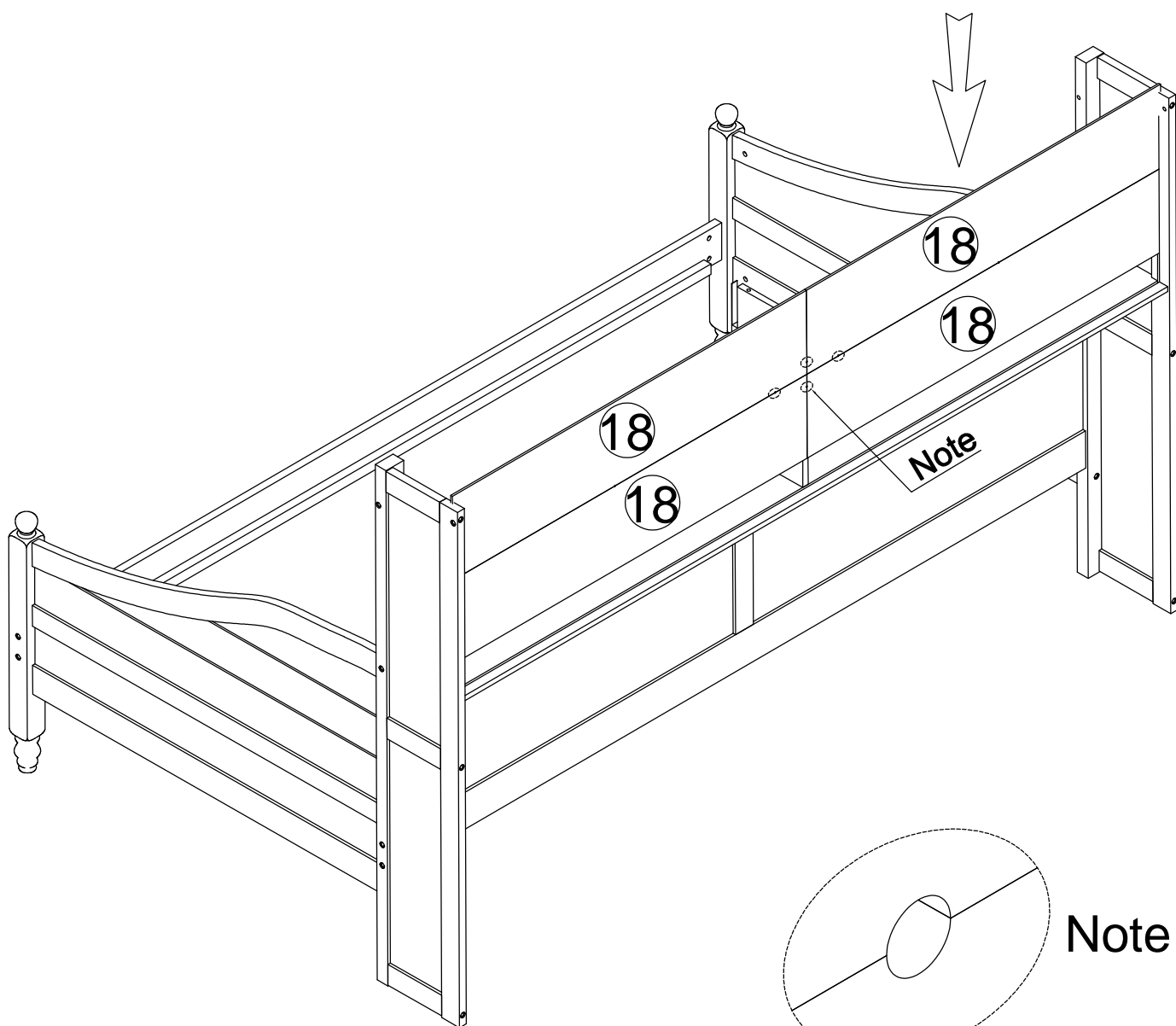
STEP 9-2:
ÉTAPE 9-2:

	M3.5x12mm
Qx4	
	Mx8



Detail 4(x4)
Détail 4(x4)

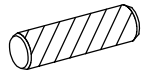
STEP 10:
ÉTAPE 10:



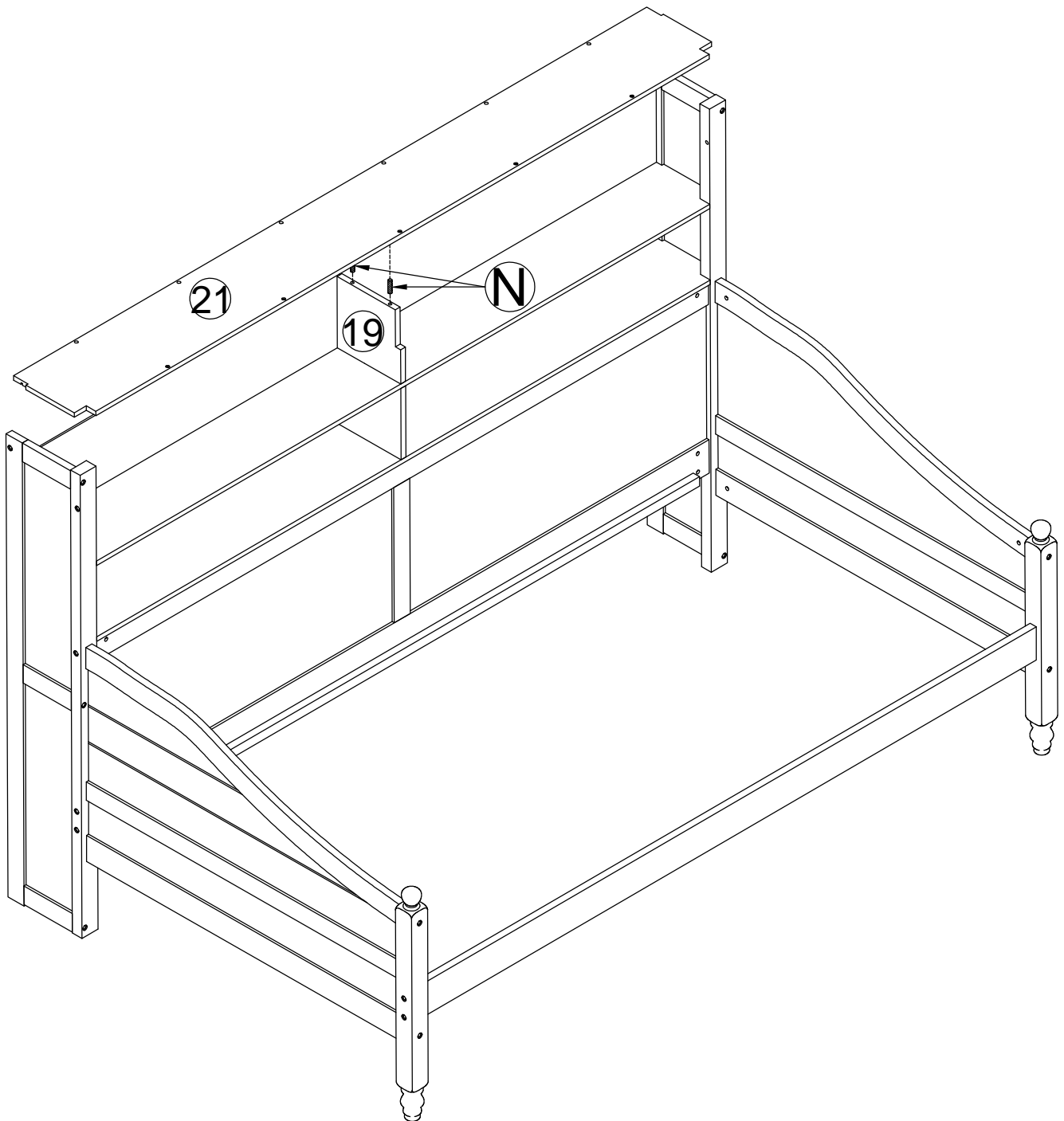
Note

STEP 11:
ÉTAPE 11:

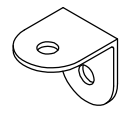
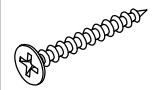
Ø8x30mm

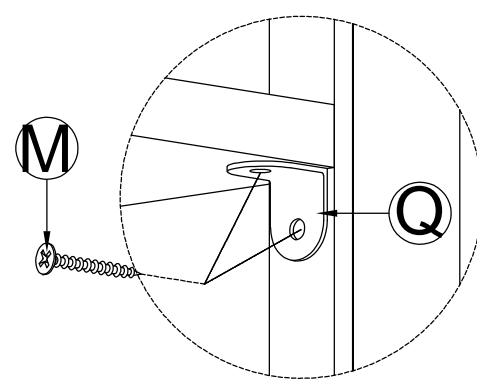
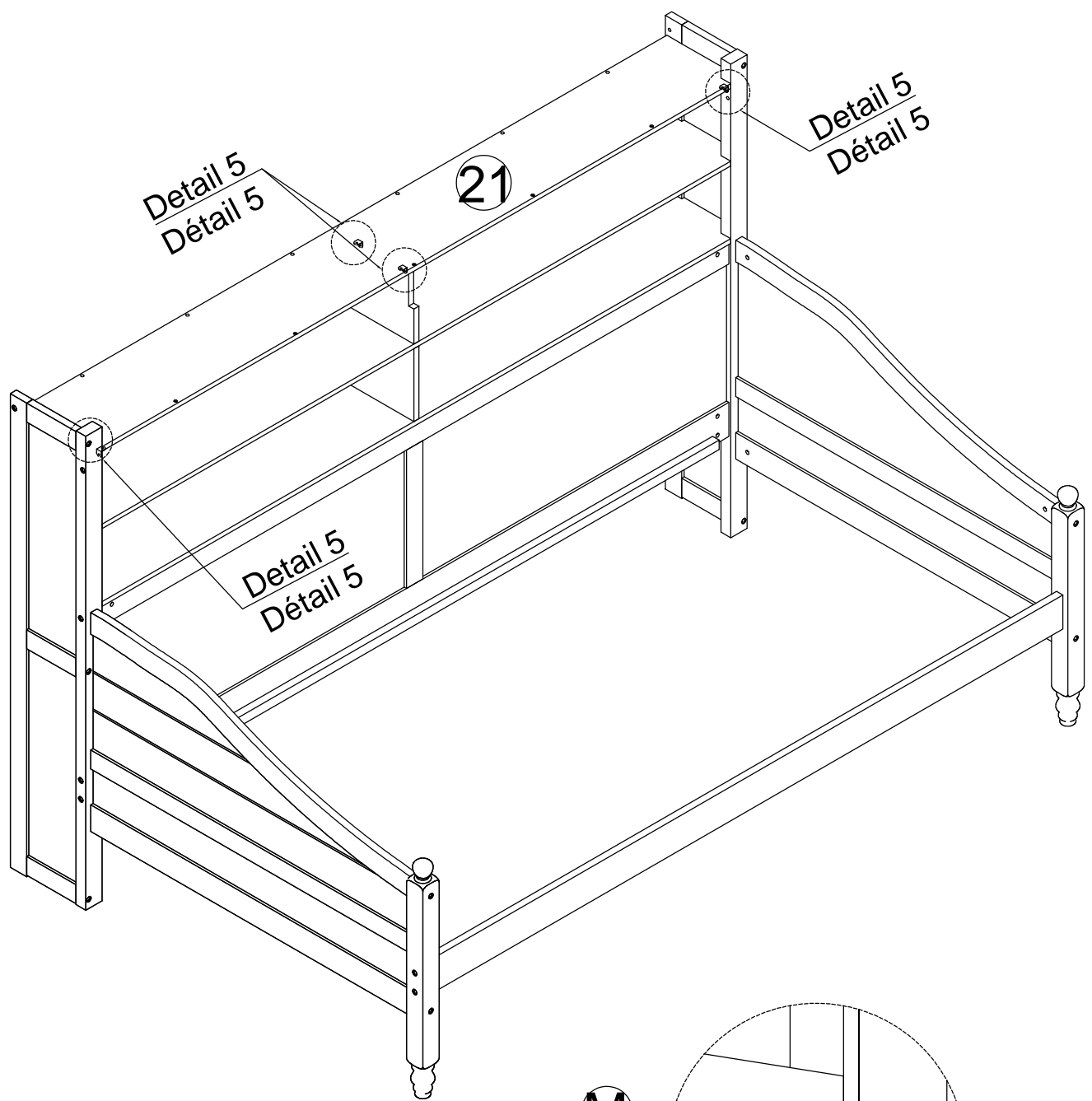


Nx2




STEP 12:
ÉTAPE 12:

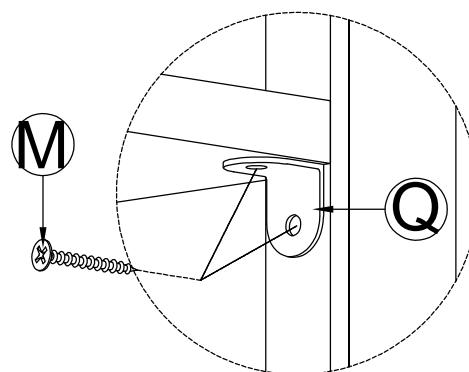
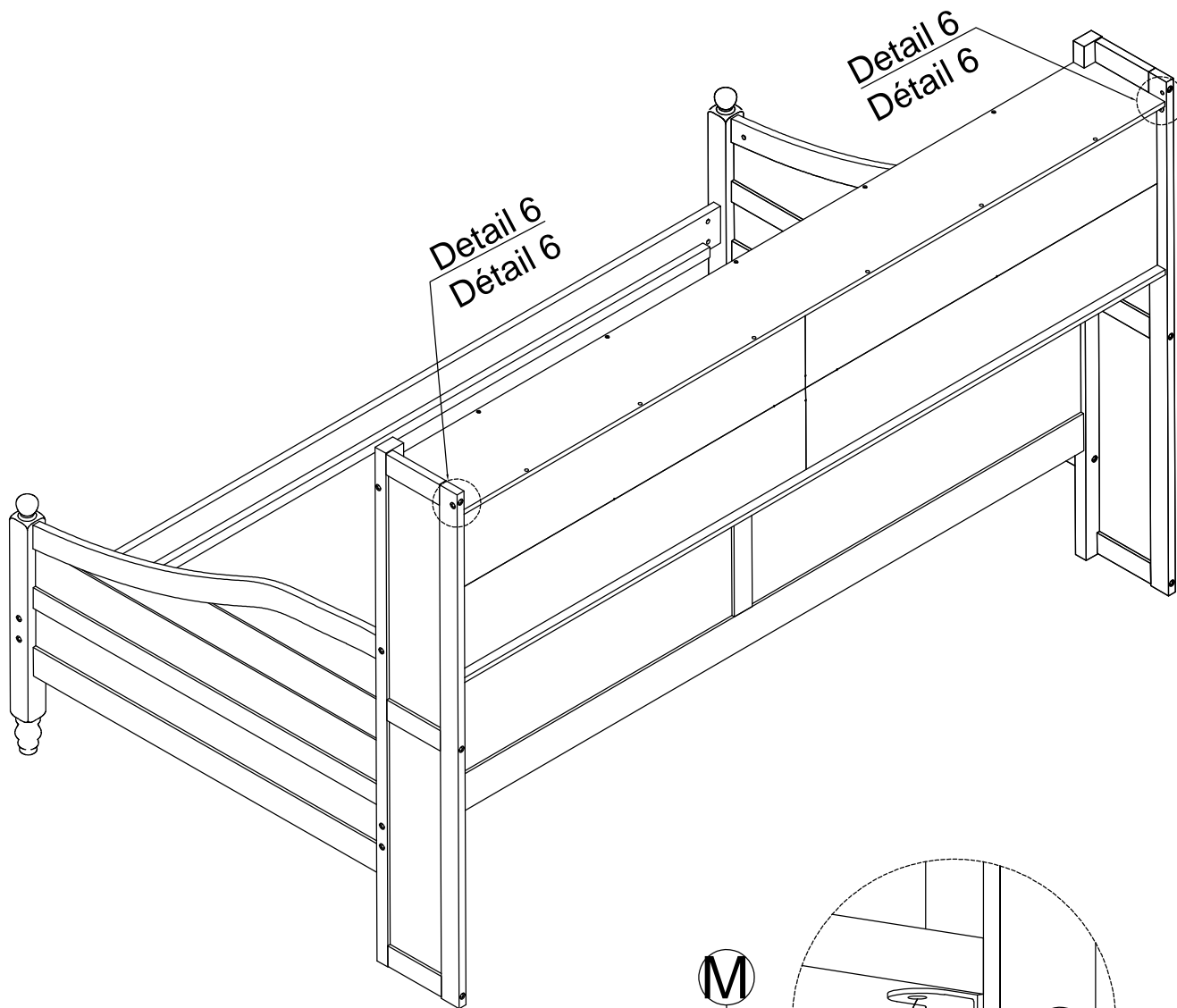
	M3.5x12mm
Qx4	 Mx8



Detail 5(x4)
Détail 5(x4)


STEP 13:
ÉTAPE 13:

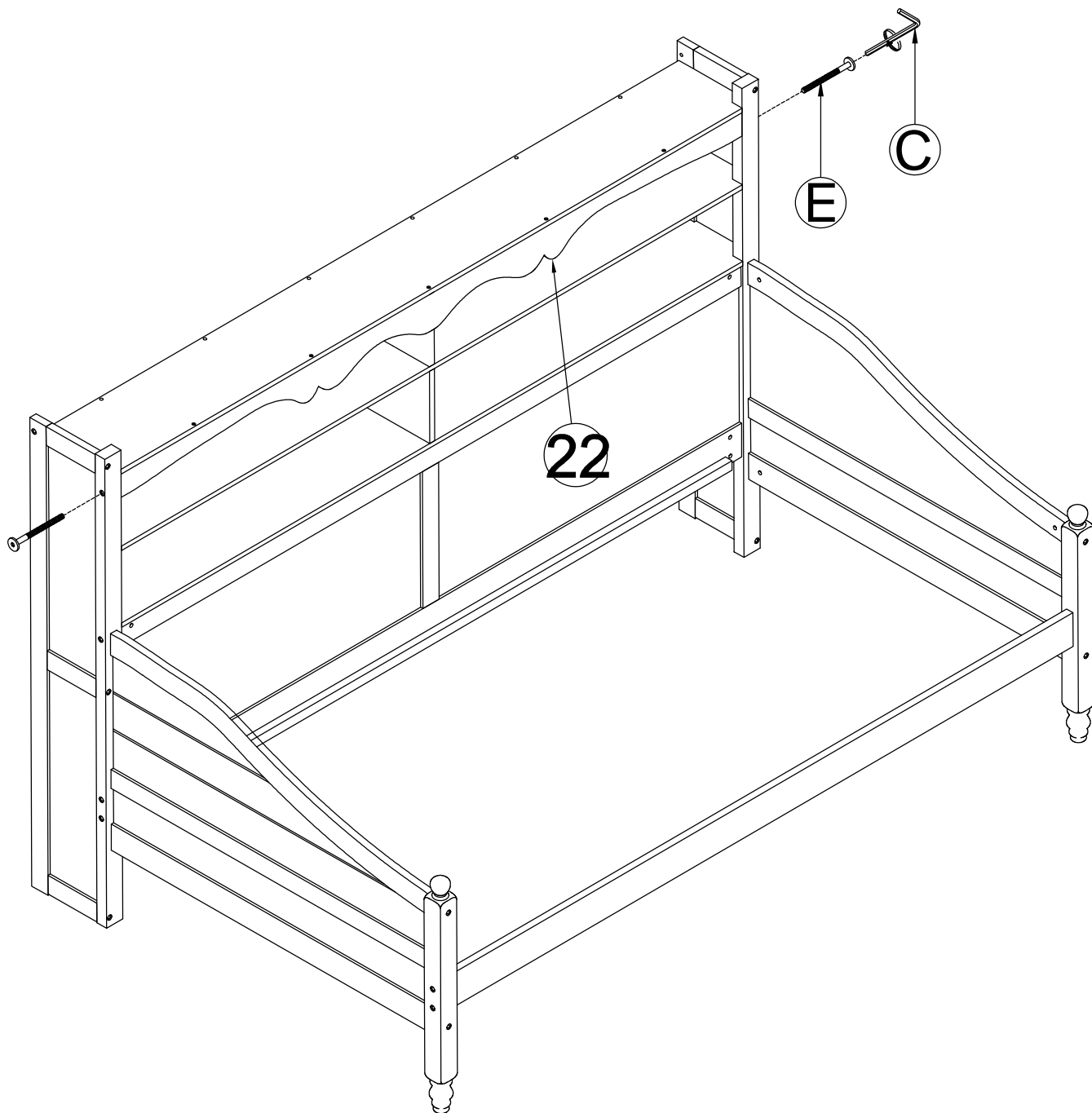
	M3.5x12mm
Qx2	Mx4



Detail 6(x2)
Détail 6(x2)

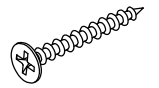
STEP 14:
ÉTAPE 14:

	M6x70mm
Cx1	Ex2

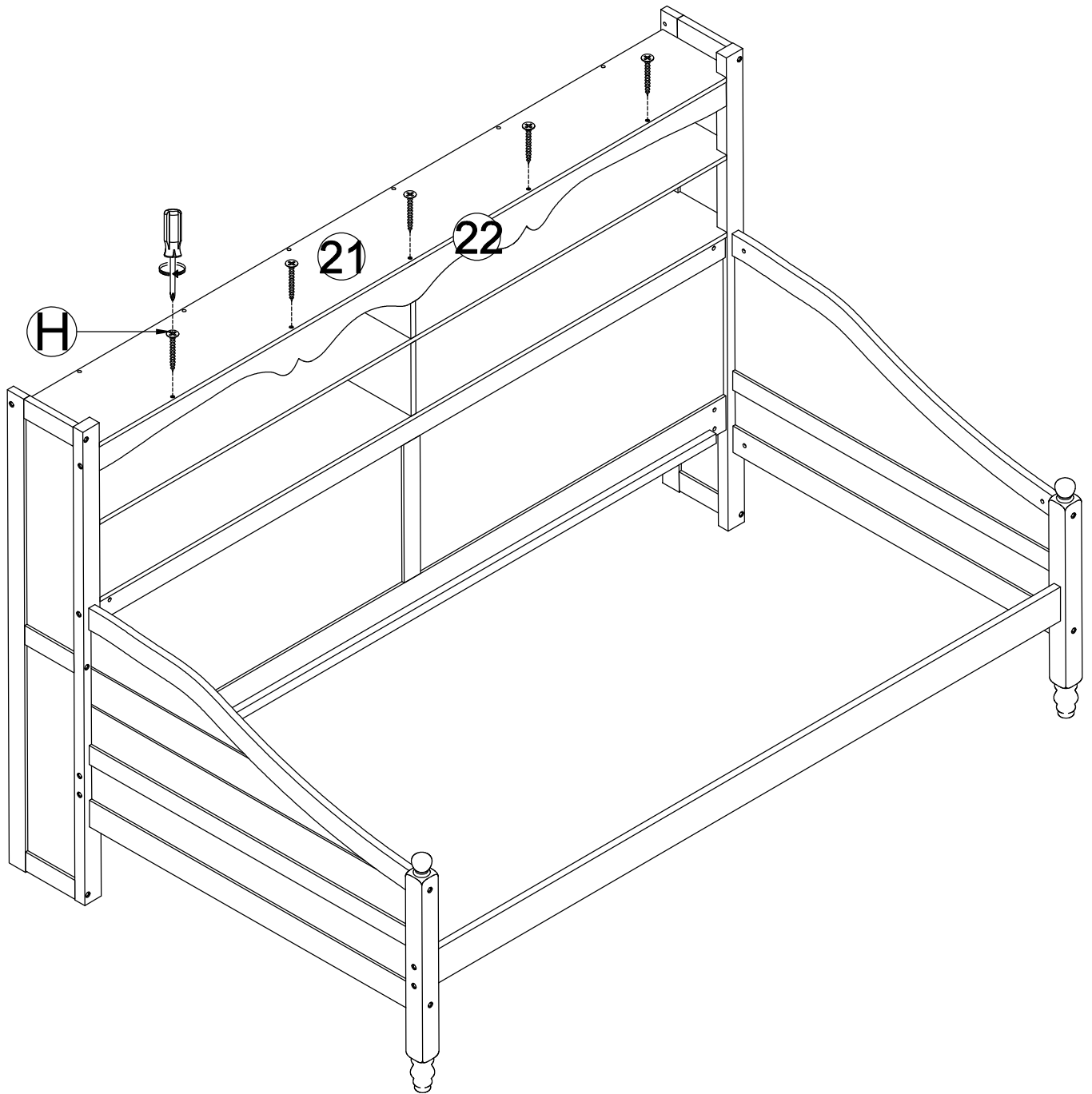


STEP 15:
ÉTAPE 15:


M4x30mm

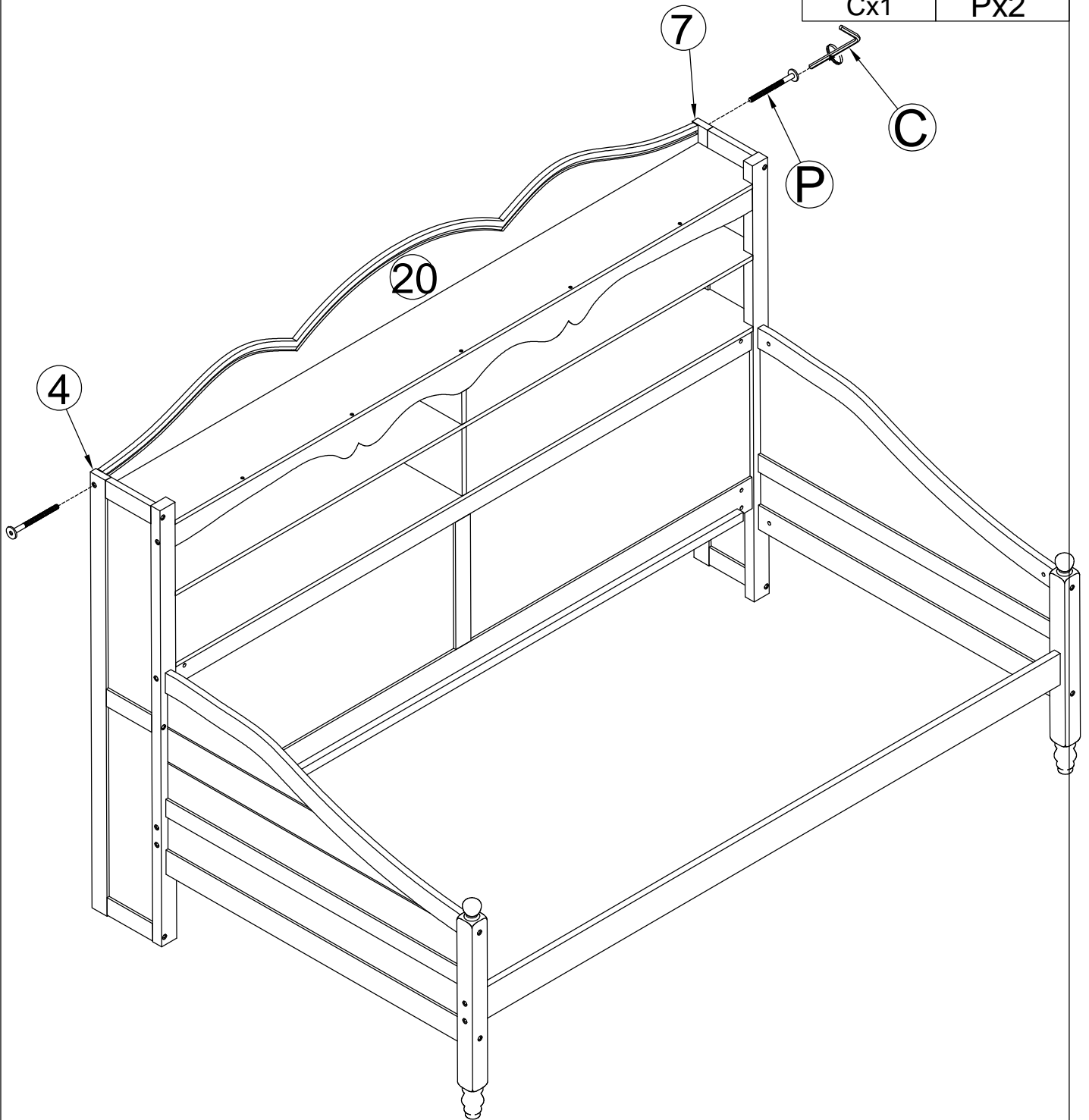


Hx5




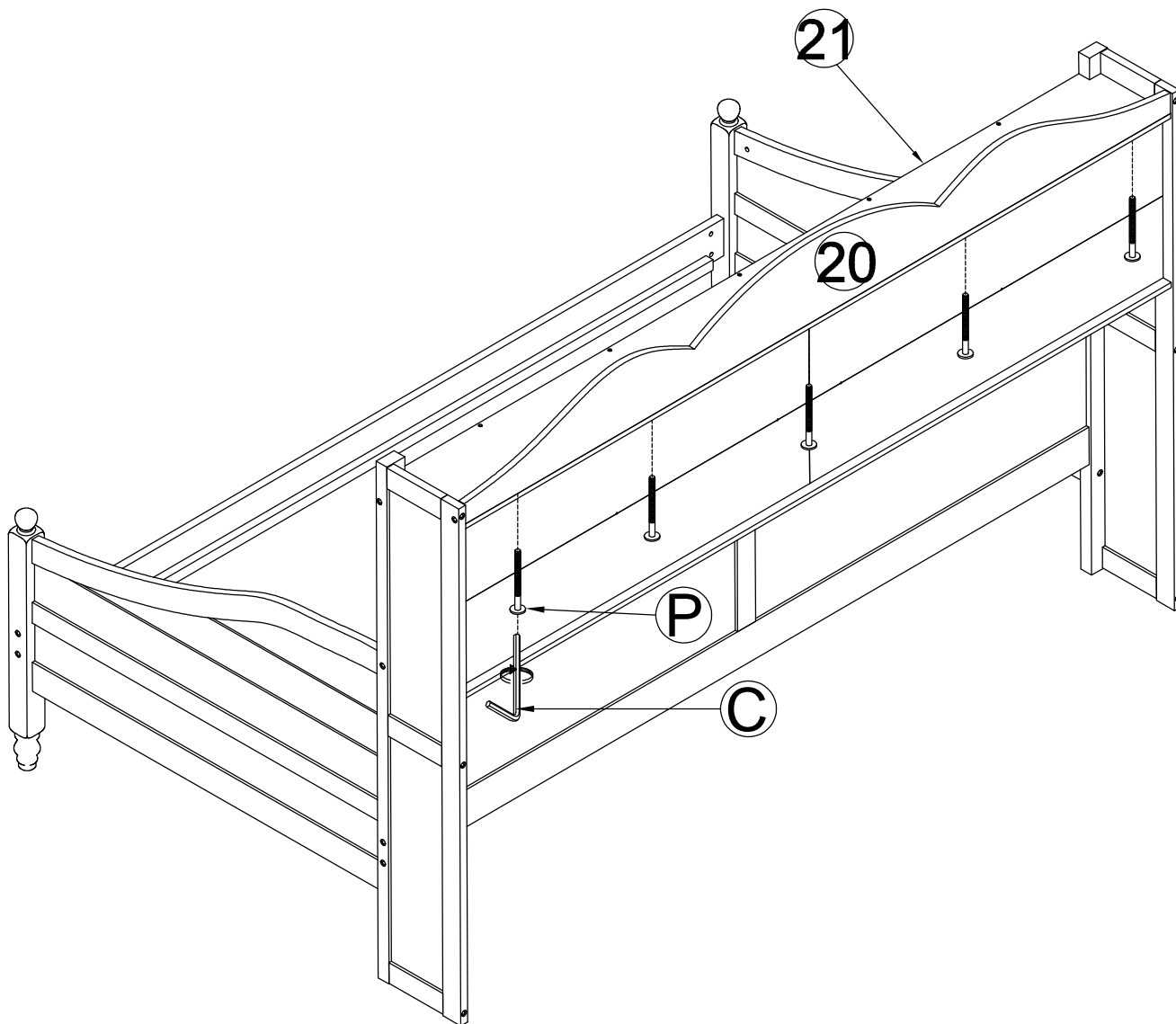
STEP 16:
ÉTAPE 16:

	M6x30mm
Cx1	Px2



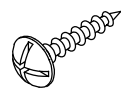
STEP 17:
ÉTAPE 17:

	M6x30mm
Cx1	Px5

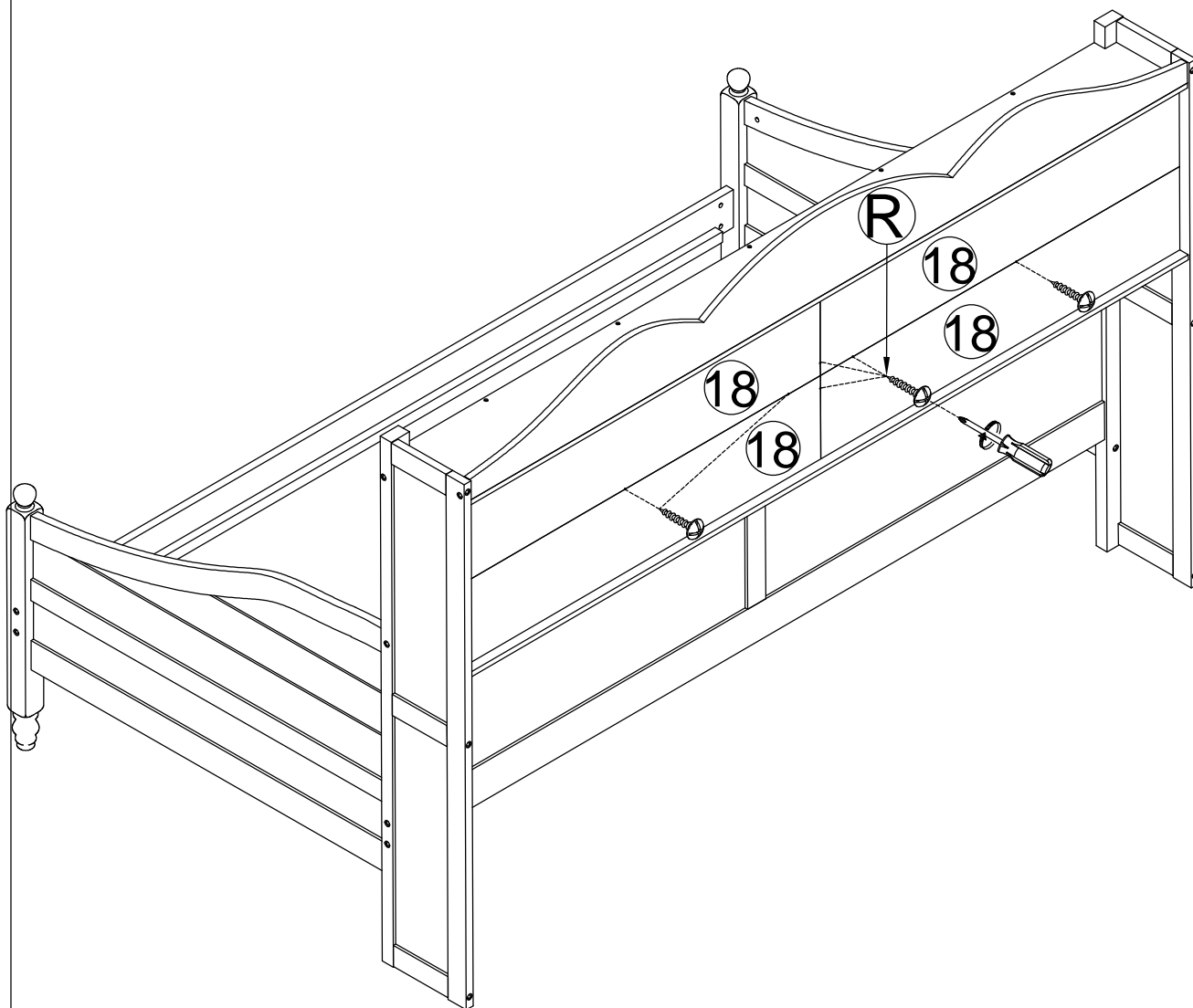


STEP 18:
ÉTAPE 18:

M4x15mm

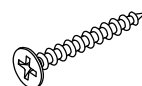


Rx6

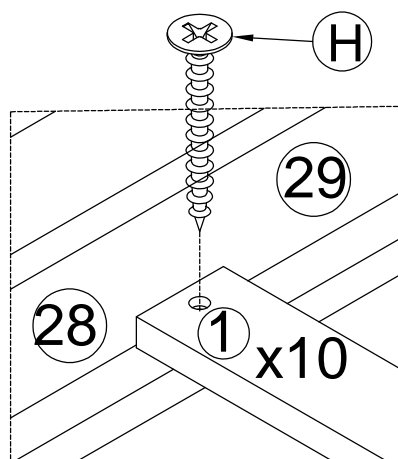
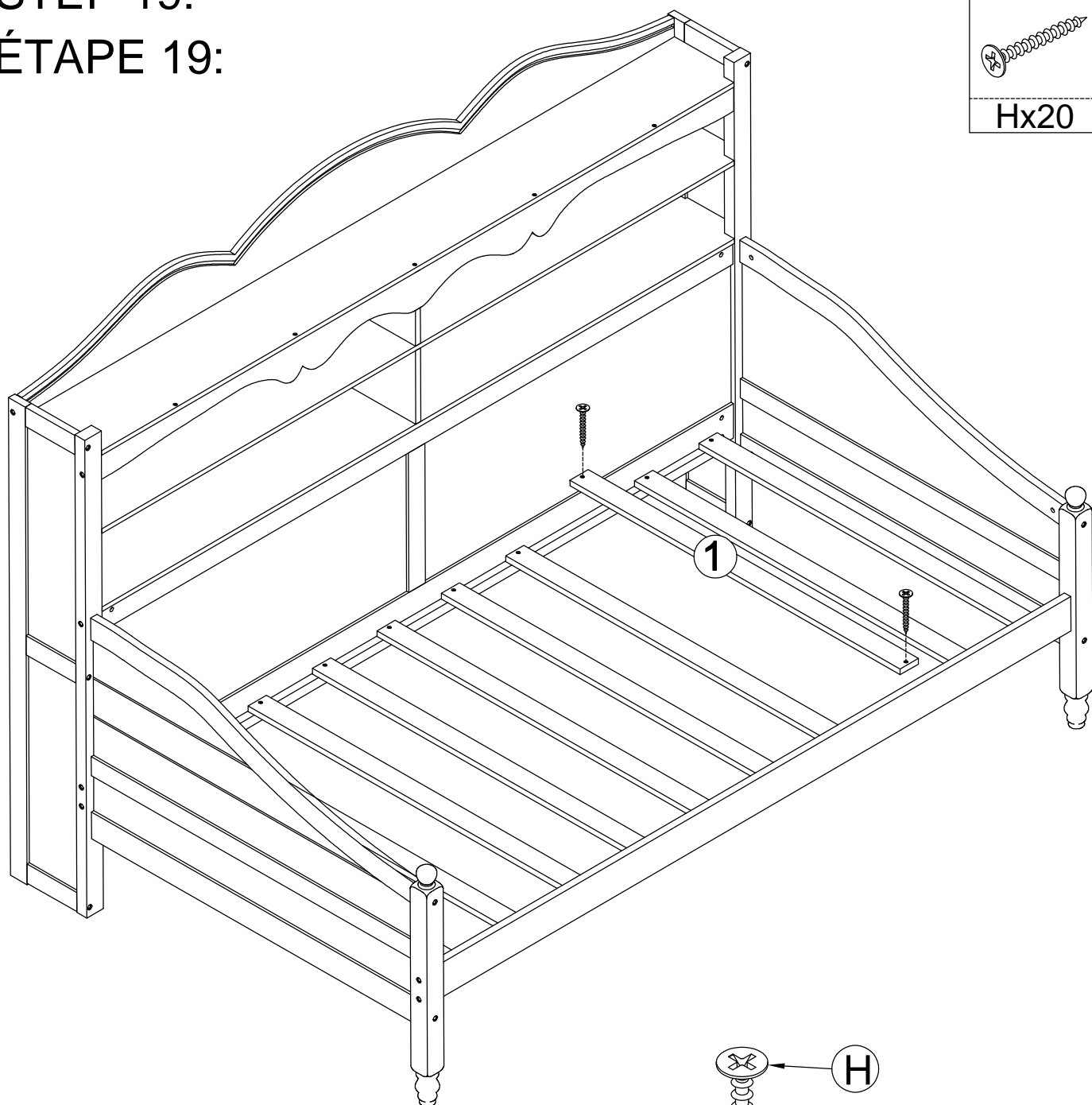


STEP 19:
ÉTAPE 19:

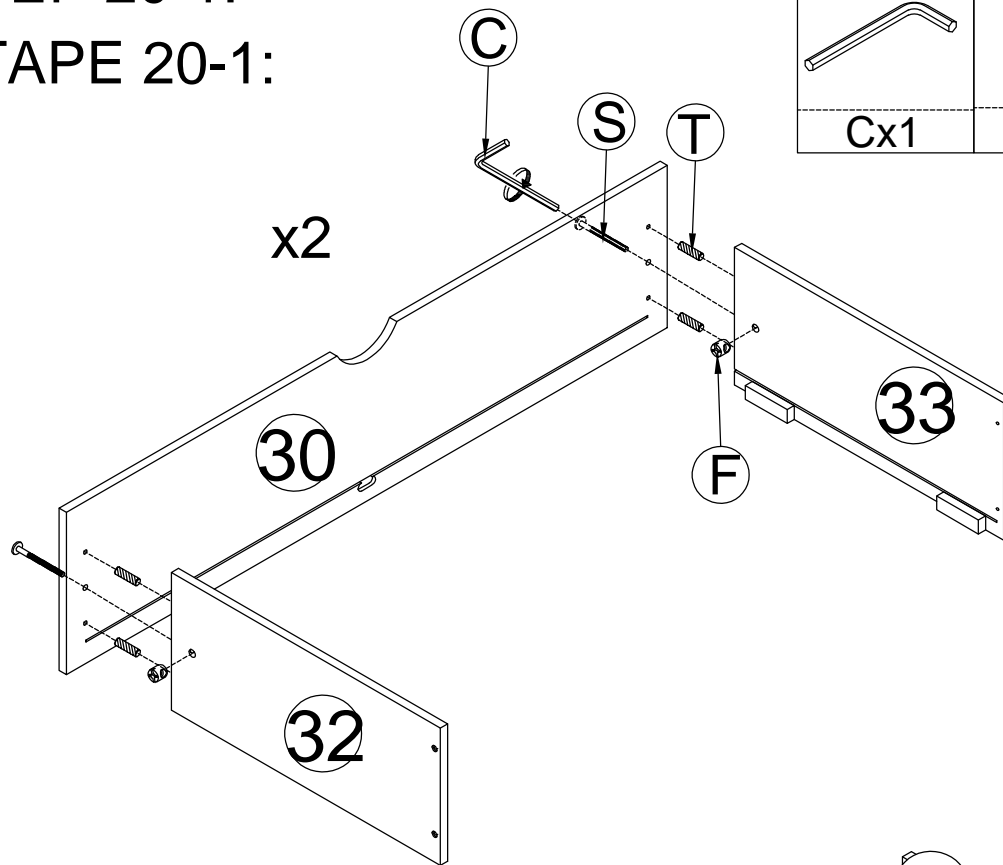
M4x30mm


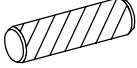


Hx20

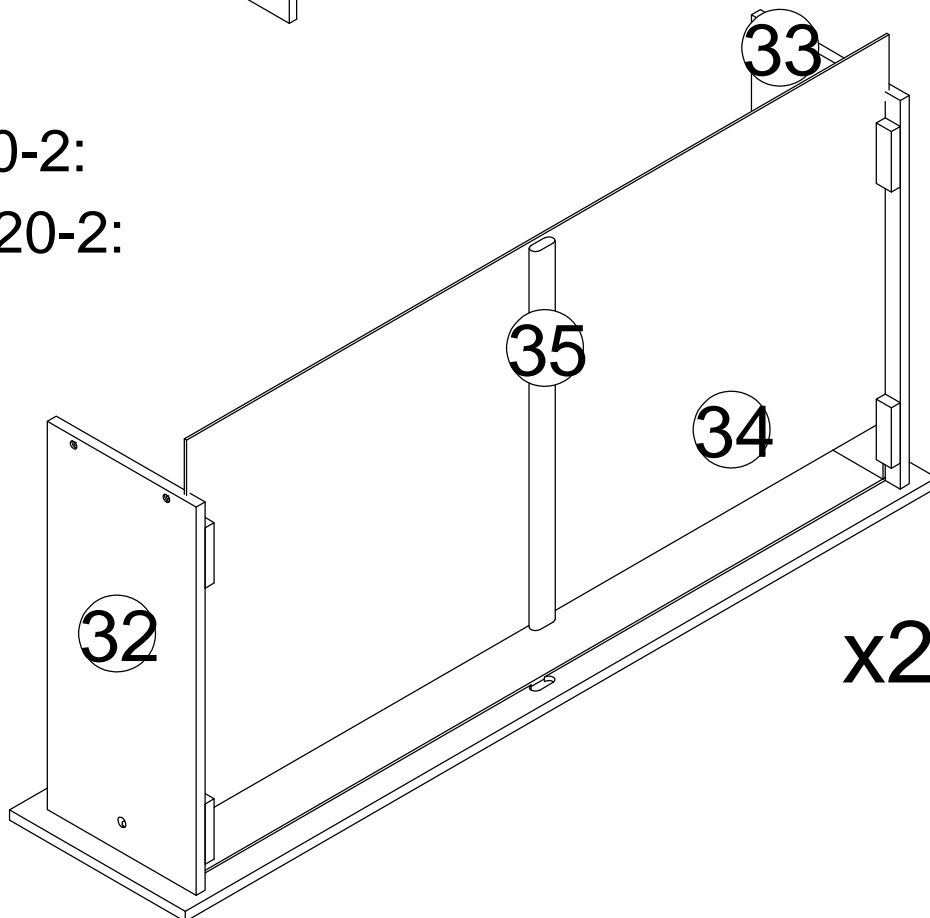


STEP 20-1:
ÉTAPE 20-1:



	M6x13 mm	M6x60mm
Cx1	Fx4	Sx4
		Ø6x25mm
		
		Tx8

STEP 20-2:
ÉTAPE 20-2:



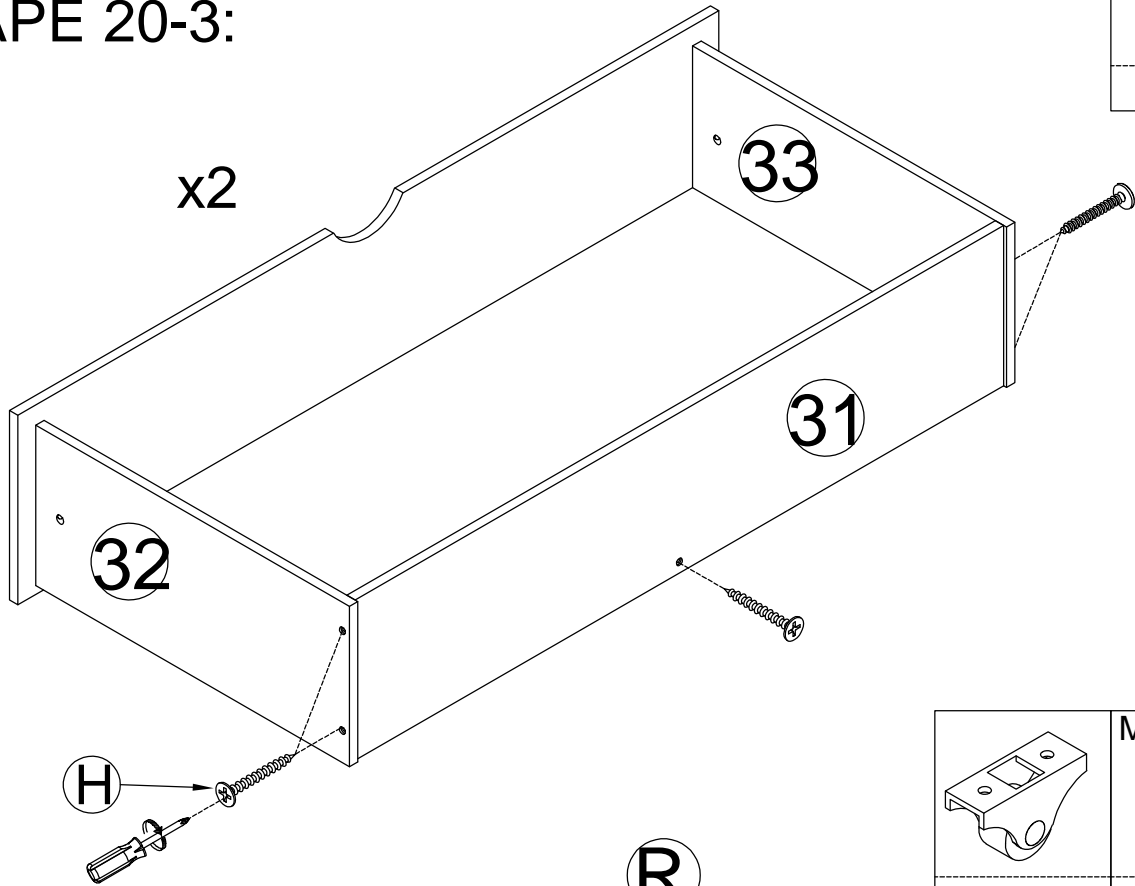
Push detail 35 in first and then push detail 34 into position
Poussez d'abord le détail 35, puis poussez le détail 34 en position.

STEP 20-3:
ÉTAPE 20-3:

M4x30mm

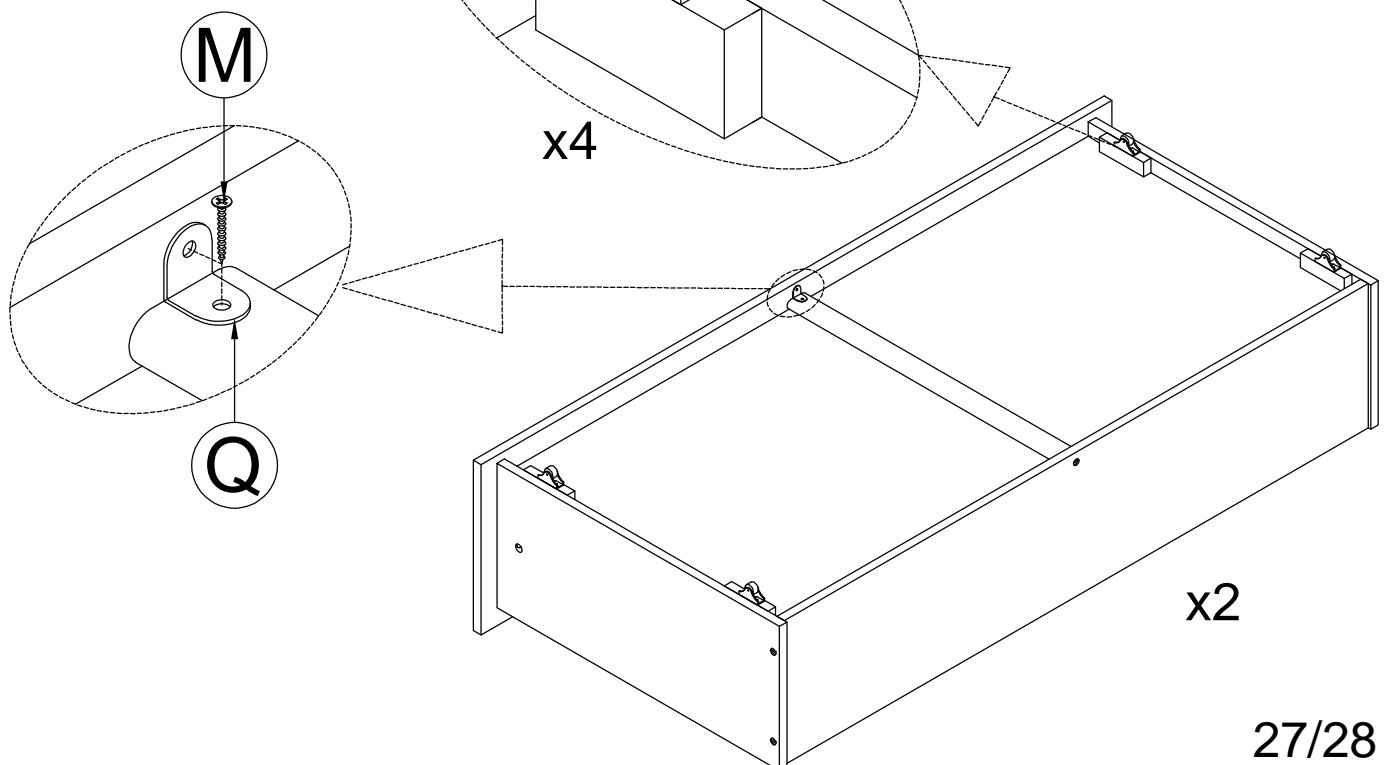


Hx10



STEP 20-4:
ÉTAPE 20-4:

	M4x15 mm
Ux8	
	M3.5x12mm
Qx2	



STEP 21: CONGRATULATION. YOU HAVE COMPLETED THE BED

Push 2 Drawers into position

ÉTAPE 21 : FÉLICITATION. VOUS AVEZ TERMINÉ LE LIT

Poussez les 2 tiroirs en position

