
EN Operating and safety instructions

DE Bedienungs- und Sicherheitshinweise

FR Instructions de sécurité et de fonctionnement

NL Bediening en veiligheidsinstructies

IT Istruzioni per l'uso e la sicurezza

PL Instrukcja obsługi i bezpieczeństwa

SE Drift- och säkerhetsanvisningar

ES Instrucciones de uso y seguridad

DK Betjenings- og sikkerhedsanvisninger

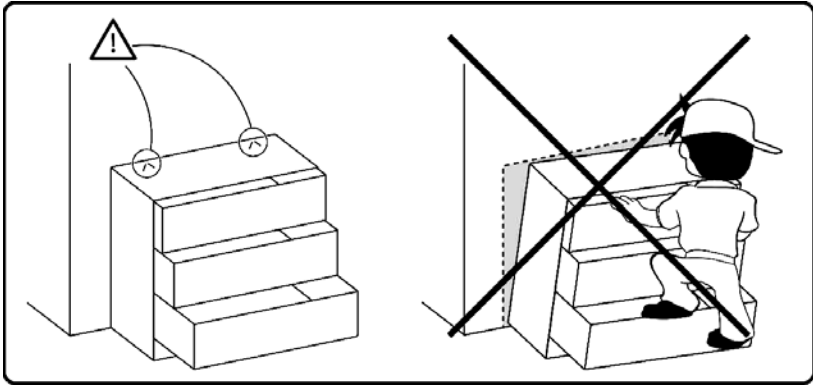
NO Drifts- og sikkerhetsinstruksjoner



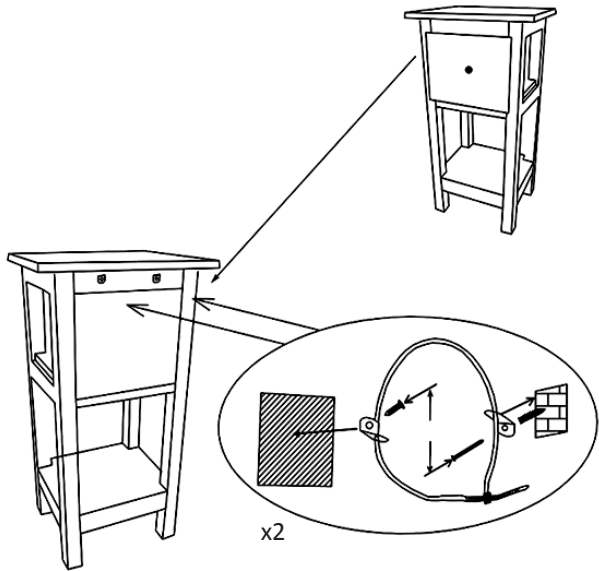
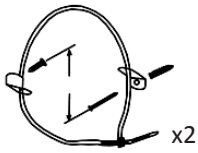
Language table

EN	User manual.....	4
DE	Benutzerhandbuch.....	4
FR	Manuel d'utilisation.....	5
NL	Gebruikershandleiding.....	6
IT	Manuale dell'utente.....	6
PL	Instrukcja obsługi.....	7
SE	Bruksanvisning.....	8
ES	Manual del usuario.....	8
DK	Brugermanual.....	9
NO	Brukermanual.....	9

1



2



1 General warnings

Read all the instructions and warnings carefully before using this product. Failure to follow warnings and instructions can result in severe injury, death, or property damage. Before installation, check if all accessories are complete and without damage. If not, contact customer service. Keep these instructions in a safe place for future reference. Use this product with its original parts only. cannot be held responsible in the event of damage or injury due to incorrect use of this product. The information contained in this manual is believed to be correct at the time of printing. However, reserve the right to change or modify any of the specifications without notice or obligation to update existing units. Repairs should only be carried out by a specialist or a professional and experienced technician. Never attempt to repair the product yourself.

2 Warnings and personal safety

See image 1

⚠ Warning

Serious or fatal crushing injuries can occur from furniture tip over. In order to prevent overturning, this product must be used with the wall attachment device provided. To help prevent tip over:

- Install wall attachment device provided.

- Place heaviest items in the lower drawers.
- Do not set TV's or other heavy objects on top of this product.
- Never allow children to climb or hang on drawers.
- Never open more than one drawer at a time.
- Use of wall attachment device will reduce, but not eliminate the risk of tipping.

⚠ Important

- Installation should be carried out exactly according these instructions – otherwise a safety risk can occur if incorrectly installed.
- Regularly check that anchors are securely maintained.
- Stability of tall items may be affected by thick pile carpet or uneven floors.
- A wall attachment device is provided with your product; however, you will need to source suitable fixings for your wall type.
- Check for any electrical wires or plumbing inside the wall before drilling any holes (if you are unsure please seek professional advice from a qualified tradesperson).
- Your local hardware store will have the necessary drills and fixings and can offer advice if needed. In if doubt, engage the services of a qualified tradesperson to install and anchor the product.

3 Assembly instructions

See image 2

1 Allgemeine Warnhinweise

Lesen Sie alle Anweisungen und Warnungen sorgfältig durch, bevor Sie dieses Produkt in Betrieb nehmen. Die Nichtbeachtung von Warnungen und Anweisungen kann zu schweren Verletzungen, Tod oder Sachschäden führen. Überprüfen Sie vor der Installation, ob alle Zubehörteile vollständig vorhanden und unbeschädigt sind. Falls das nicht der Fall sein sollte, wenden Sie sich bitte an unseren Kundendienst. Bewahren Sie diese Anleitung zum späteren Nachschlagen an einem sicheren Ort auf. Verwenden Sie dieses Produkt nur mit Originalzubehörteilen. haftet nicht für Beschädigungen bzw. Verletzungen, die infolge unsachgemäßen Gebrauchs dieses Produkts entstehen. Die in dieser Gebrauchsanweisung enthaltenen Informationen werden zum Zeitpunkt der Drucklegung nach bestem Wissen und Gewissen als korrekt

erachtet. behält sich jedoch das Recht vor, Änderungen oder Ergänzungen der Vorgaben ohne vorherige Ankündigung vorzunehmen. Reparaturen dürfen nur von einem Fachmann oder einem erfahrenen Heimwerker durchgeführt werden. Versuchen Sie niemals, das Produkt selbst zu reparieren.

2 Warnung und persönliche Sicherheit

Siehe Bild 1

⚠ Warning

Schwere oder tödliche Verletzungen können durch Umkippen des Möbelstückes verursacht werden. Zur Verhinderung des Umkippens muss dieses Produkt mit dem mitgelieferten Wandbefestigungsgerät benutzt werden. Zur Verhinderung des Umkippens:

- Montieren Sie das mitgelieferte Wandbefestigungsgerät.

- Legen Sie die schwersten Gegenstände in die unteren Schubladen.
- Stellen Sie keine TVs oder andere schwere Gegenstände auf die Oberseite dieses Produkts.
- Erlauben Sie niemals Kindern auf die Schubladen zu klettern oder sich an ihnen festzuhalten.
- Ziehen Sie niemals mehr als eine Schublade gleichzeitig heraus.
- Der Einsatz des Wandbefestigungsgeräts reduziert die Kippgefahr, beseitigt sie aber nicht.

⚠ Wichtig

- Die Installation sollte genau nach diesen Anweisungen durchgeführt werden - sonst kann bei fehlerhafter Installation ein Sicherheitsrisiko auftreten.
- Überprüfen Sie regelmäßig, ob die Dübel gesichert sind.
- Die Stabilität von hohen Gegenständen kann durch dickflorige Teppiche oder unebene Böden beeinträchtigt

werden.

- Ein Wandbefestigungsgerät wird zusammen mit dem Produkt geliefert; Sie müssen jedoch für Ihre Wandart geeignete Befestigungselemente selbst beschaffen.
- Überprüfen Sie, ob es elektrische Leitungen oder Rohre innerhalb der Wand gibt, bevor Sie jegliche Löcher bohren (wenn Sie nicht sicher sind, bitte wenden Sie sich an einen qualifizierten Fachhandwerker für professionelle Beratung).
- Sie werden die notwendigen Bohrer und Befestigungen bei Ihrem örtlichen Haushaltswarenladen finden. Dort können Sie, falls notwendig, auch Beratung erhalten. Im Zweifelsfall wenden Sie sich an einen qualifizierten Fachhandwerker für die Montage und Verankerung des Produkts.

3 Montageanleitung

Siehe Bild 2

FR Manuel d'utilisation

1 Avertissements généraux

Lire attentivement toutes les instructions et les avertissements avant d'utiliser ce produit. Le non-respect des avertissements et des instructions peut entraîner des blessures graves, la mort ou des dommages matériels. Avant l'installation, vérifiez si tous les accessoires sont complets et sans dommage. Sinon, contacter le service à la clientèle. Garder ces instructions dans un endroit sûr pour une référence ultérieure. Utiliser ce produit uniquement avec ses pièces d'origine. ne peut être tenu responsable en cas de dommages ou de blessures en raison de l'utilisation incorrecte de ce produit. Les informations contenues dans ce manuel sont jugées correctes au moment de l'impression. Cependant, se réserve le droit de changer ou de modifier les spécifications sans préavis ni obligation de mettre à jour les unités existantes. Les réparations ne doivent être effectuées que par un spécialiste ou un technicien professionnel et expérimenté. Ne jamais essayer de réparer le produit vous-même.

2 Avertissements et sécurité personnelle

Voir l'image 1

⚠ Avertissement

Des blessures par écrasement graves ou mortelles peuvent survenir à la suite du renversement du meuble. Afin d'éviter le renversement, ce produit doit être utilisé avec le dispositif de fixation murale fourni. Pour aider à prévenir les renversements:

- Installer le dispositif de fixation murale fourni.

- Placer les articles les plus lourds dans les tiroirs inférieurs.
- Ne pas placer des téléviseurs ou d'autres objets lourds sur le dessus de ce produit.
- Ne jamais permettre aux enfants de grimper ou de s'accrocher aux tiroirs.
- Ne jamais ouvrir plus d'un tiroir à la fois.
- L'utilisation d'un dispositif de fixation murale réduira mais n'éliminera pas le risque de basculement.

⚠ Important

- L'installation doit être effectuée exactement selon ces instructions - sinon, un danger pour la sécurité peut survenir en cas d'installation incorrecte.
- Vérifier régulièrement que les ancrages soient maintenus de manière sûre.
- La stabilité des articles de grande taille peut être affectée par une moquette épaisse ou par des planchers inégaux.
- Un dispositif de fixation murale est fourni avec votre produit ; Cependant, vous aurez besoin d'acheter des fixations adaptées à votre type de mur.
- Vérifiez s'il y a des fils électriques ou de la plomberie à l'intérieur du mur avant de percer des trous (si vous n'êtes pas sûr, veuillez consulter un professionnel qualifié).
- Votre quincaillerie locale aura les perceuses et les fixations nécessaires et pourra vous conseiller si nécessaire. En cas de doute, faites appel aux services d'un professionnel qualifié pour installer et ancrer le produit.

3 Instructions d'assemblage

Voir l'image 2

1 Algemene waarschuwingen

Lees alle instructies en waarschuwingen zorgvuldig door voordat u dit product gebruikt. Het niet opvolgen van waarschuwingen en instructies kan leiden tot ernstig letsel, overlijden of materiële schade. Controleer vóór de installatie of alle accessoires compleet zijn en niet beschadigd zijn. Zo niet, neem dan contact op met de klantenservice. Bewaar deze instructies op een veilige plaats voor toekomstige verwijzing. Gebruik dit product alleen met originele onderdelen.

Kan niet aansprakelijk worden gesteld bij schade of letsel door onjuist gebruik van dit product. De informatie die in deze handleiding is opgenomen wordt geacht correct te zijn op het moment van afdrukken. behoudt echter het recht om een van de specificaties te wijzigen zonder voorafgaande kennisgeving of verplichting om bestaande eenheden te updaten. Reparaties mogen alleen uitgevoerd worden door een specialist of een professionele en ervaren technicus. Probeer het product nooit zelf te repareren.

2 Waarschuwingen en persoonlijke veiligheid

Zie afbeelding 1

Waarschuwing

Er kunnen serieuze of fatale verwondingen ontstaan als het meubel omvalt. Om te voorkomen dat het omvalt, moet het product in combinatie met de meegeleverde wandbevestiging worden gebruikt. Om omvallen te helpen voorkomen:

- Installeer de meegeleverde wandbevestiging.

- Plaats de zwaarste voorwerpen in de onderste lades.
- Plaat geen tv's of andere zware voorwerpen bovenop dit product.
- Sta nooit toe dat kinderen op de lades klimmen of eraan hangen.
- Open nooit meer dan één lade tegelijkertijd.
- Het gebruik van de wandbevestiging zal het risico op omvallen verminderen, maar niet uitsluiten.

Belangrijk

- Installatie moet exact volgens deze instructies worden uitgevoerd - er kan een veiligheidsrisico ontstaan wanneer het niet correct is geïnstalleerd.
- Controleer regelmatig of de verankering nog in goede staat verkeert.
- De stabiliteit van producten kan worden beïnvloed door dik tapijt of ongelijke vloeren.
- Er wordt een wandbevestiger bij het product geleverd; u moet echter zelf zorgen voor de geschikte bevestigingsmaterialen voor uw wandtype.
- Controleer voordat u gaten in de muur boort op elektrische bedradingen en leidingen in de muur (als u het niet zeker weet, vraag dan hulp aan een professionele vakman).
- De lokale doe-het-zelfzaak zal de benodigde boren en bevestigingsmaterialen kunnen leveren en eventueel advies kunnen geven, indien dat nodig is. Neem bij twijfel een erkende vakman in de arm om het product te installeren en te verankeren.

3 Montage instructies

Zie afbeelding 2

1 Avvertenze generali

Leggere attentamente tutte le istruzioni e le avvertenze prima di utilizzare questo prodotto. La mancata osservanza delle avvertenze e delle istruzioni può causare gravi lesioni, morte o danni alla proprietà. Prima dell'installazione, verificare che tutti gli accessori siano completi e senza danni. In caso contrario, rivolgersi al servizio clienti. Conservare queste istruzioni in un luogo sicuro per future consultazioni. Utilizzare questo prodotto solo con le parti originali. non può essere ritenuta responsabile in caso di danni o lesioni a causa di un uso errato di questo prodotto. Le informazioni contenute in questo manuale sono ritenute corrette al momento della stampa.

Tuttavia, si riserva il diritto di modificare qualsiasi specifica senza preavviso o obbligo di aggiornare le unità esistenti. Le riparazioni devono essere eseguite solo da un tecnico specializzato o da un tecnico esperto e professionale. Non tentare mai di riparare il prodotto da soli.

2 Avvertenze e sicurezza personale

Vedi immagine 1

Attenzione

Si possono verificare lesioni gravi o fatali in caso di ribaltamento del mobile. Per evitare questo problema il prodotto deve essere sempre utilizzato con il dispositivo di fissaggio a muro fornito.

Per prevenire il ribaltamento:

- Installare il dispositivo di fissaggio a muro fornito.
- Posizionare gli oggetti più pesanti nei cassetti inferiori.
- Non poggiare televisori o altri oggetti pesanti sul piano superiore del mobile.
- Non permettere mai ai bambini di arrampicarsi sui cassetti o appendersi ad essi.
- Non aprire mai più di un cassetto alla volta.
- L'utilizzo del dispositivo di fissaggio a muro riduce, ma non elimina del tutto, il rischio di ribaltamento.

▲ Importante

- L'installazione deve essere eseguita esattamente in base a queste istruzioni. In caso contrario un rischio sulla sicurezza può verificarsi se è installato in modo errato.
- Controllare regolarmente che i dispositivi di fissaggio siano ben saldi.
- La stabilità degli elementi più alti può essere influenzata da

moquette particolarmente spessa o pavimentazioni irregolari.

- Il prodotto include un dispositivo di fissaggio a muro, tuttavia si raccomanda di reperire il tipo di ancoraggio più adatto al proprio tipo di parete.
- Prima di praticare fori nel muro verificare la presenza di eventuali cavi elettrici o tubature all'interno di essi (in caso di dubbi si prega di rivolgersi a un professionista qualificato per un consiglio professionale).
- Il negozio di ferramenta locale è in grado di fornire i necessari elementi necessari alla trapanazione e al fissaggio e può offrire suggerimenti se necessario. In caso di dubbio, rivolgersi ad un professionista qualificato per installare e fissare il prodotto.

3 Istruzioni di montaggio

Vedi immagine 2

PL Instrukcja obsługi

1 Ostrzeżenia ogólne

Przed użyciem produktu zapoznaj się uważnie z instrukcją oraz ostrzeżeniami. Nieprzestrzeganie ostrzeżeń i instrukcji obsługi może skutkować poważnymi obrażeniami, śmiercią lub zniszczeniem mienia. Przed instalacją upewnij się, że wszystkie akcesoria są kompletne i nieuszkodzone. Jeżeli czegokolwiek brakuje lub jakaś część jest uszkodzona, skontaktuj się z działem obsługi klienta. Zachowaj niniejszą instrukcję w bezpiecznym miejscu, aby mieć do niej dostęp w przyszłości. Używaj produktu tylko i wyłącznie z oryginalnymi częściami. nie ponosi odpowiedzialności w przypadku uszkodzenia lub obrażeń powstałych w wyniku nieprawidłowego użytkowania produktu. Informacje zawarte w instrukcji uważane są za poprawne w momencie drukowania. Tym niemniej zachowuje sobie prawo do zmian i wszelkich modyfikacji specyfikacji bez konieczności powiadamiania o nich oraz bez konieczności dokonywania aktualizacji przy dotychczasowych jednostkach. Wszelkie naprawy powinny być wykonywane przez specjalistę lub doświadczonego mechanika. Nigdy nie próbuj dokonywać napraw na własną rękę.

2 Ostrzeżenia i bezpieczeństwo osobiste

Patrz rysunek 1

▲ Ostrzeżenie

Przewrócenie się mebli może skutkować poważnym lub śmiertelnym urazem. Aby zapobiec przewróceniu się produktu, musi być zastosowane dołączone mocowanie ściennie. Aby zapobiec przewróceniu:

- Zamontuj dołączone mocowanie ściennie.

- Umieść najcięższe przedmioty w najniższych szufladach.
- Nie ustawiaj telewizora ani innych ciężkich przedmiotów na tym produkcie.
- Nigdy nie pozwalaj dzieciom wspinać się na szuflady ani z nich zwiisać.
- Nigdy nie otwieraj więcej niż jedną szufladę na raz.
- Użycie mocowania ściennego zmniejszy, ale nie wyeliminuje ryzyka przewrócenia się mebla.

▲ Ważne

- Instalacja powinna zostać przeprowadzona dokładnie według niniejszych instrukcji - w innym wypadku może pojawić się zagrożenie bezpieczeństwa z powodu nieprawidłowej instalacji.
- Regularnie sprawdzaj, czy kotwy są dokładnie przymocowane.
- Gruby dywan lub nierówna podłoga mogą przyczynić się do niestabilności wysokich mebli.
- Do Twojego produktu dołączone jest mocowanie ściennie; będziesz jednak potrzebować odpowiednich łączników dla konkretnego typu ściany.
- Przed nawierceniem otworów upewnij się, że nie uszkodzisz przewodów elektrycznych lub instalacji hydraulicznych w ścianie (w razie wątpliwości skonsultuj się z wykwalifikowanym sprzedawcą).
- Twój lokalny sklep z narzędziami będzie dysponował niezbędnymi wiertłami i łącznikami. W razie wątpliwości skorzystaj z usług wykwalifikowanego handlowca przed zamocowaniem produktu.

3 Instrukcja montażu

Patrz rysunek 2

1 Allmänna varningar

Läs noga igenom alla instruktioner och varningar innan du använder den här produkten. Underlåtenhet att följa varningar och instruktioner kan leda till allvarliga skador, dödsfall eller egendomsskador. Innan installationen, kontrollera om alla tillbehör är kompletta och utan skador. Om inte, kontakta kundservice. Spara dessa anvisningar på ett säkert ställe för framtida referens. Använd denna produkt endast med sina ursprungliga delar. kan inte hållas ansvariga vid skador på grund av felaktig användning av denna produkt. Informationen i denna handbok anses vara korrekt vid tidpunkten för tryckning. förbehåller sig dock rätten att ändra eller modifiera några av specifikationerna utan förvarning eller skyldighet att uppdatera befintliga enheter. Reparationer bör endast utföras av en specialist eller en professionell och erfaren tekniker. Försök aldrig att reparera produkten själv.

2 Varningar och personlig säkerhet

Se bild 1

⚠ Varning

Allvarliga eller dödliga krosskador kan uppstå om möbelen skulle välta. För att förhindra detta måste denna produkt användas tillsammans med det medföljande väggfästet. För att förhindra att den välter:

- Installera det medföljande väggfästet.

- Placera de tyngsta föremålen i de nedre lådorna.
- Ställ ej TV-apparater eller andra tunga föremål ovanpå denna produkt.
- Låt aldrig barn klättra eller hänga på lådorna.
- Öppna aldrig mer än en låda åt gången.
- Användning av väggfästet minskar, men eliminerar inte, risken för vältnig.

⚠ Viktigt

- Installationen bör utföras exakt enligt dessa instruktioner - annars kan en säkerhetsrisk uppstå om den inte är korrekt installerad.
- Kontrollera regelbundet att alla ankare sitter ordentligt fast.
- Stabiliteten hos höga föremål kan påverkas av tjocka mattor eller ojämna golv.
- Ett väggfäste medföljer din produkt; du måste emellertid själv anskaffa lämpliga fästelement för din väggtyp.
- Kontrollera för eventuella elektriska ledningar eller rör inuti väggen innan du borrar några hål (om du är osäker bör du söka professionell rådgivning från en kvalificerad yrkesperson).
- Din lokala maskinvaruhandel kommer att ha nödvändiga borrar och fästelement och kan erbjuda rådgivning om det behövs. Om du tvivlar, anlita en kvalificerad yrkesperson för installation och förankring av produkten.

3 Monteringsanvisningar

Se bild 2

existentes. Las reparaciones deben ser llevadas a cabo solamente por un especialista o un técnico profesional y experimentado. Nunca intente reparar el producto usted mismo.

2 Advertencias y seguridad personal

Ver imagen 1

⚠ Advertencia

Se pueden ocasionar lesiones por aplastamiento graves o mortales por la caída de los muebles. Para evitar el vuelco, este producto debe usarse con el dispositivo de fijación a la pared provisto. Para ayudar a prevenir el vuelco:

- Instale el dispositivo de fijación a la pared provisto.
- Coloque los artículos más pesados en los cajones inferiores.
- No coloque televisores u otros objetos pesados encima de

1 Advertencias generales

Lea detenidamente todas las instrucciones y advertencias antes de usar este producto. De no seguirse estas advertencias e instrucciones se podrían causar lesiones graves, daños a la propiedad e incluso la muerte. Antes de la instalación, compruebe que todos los accesorios están completos y sin daños. De lo contrario, póngase en contacto con el servicio de atención al cliente. Mantenga estas instrucciones en un lugar seguro para consultas futuras. Use este producto solamente con sus piezas originales. no se responsabiliza en el caso de daños o lesiones debido al uso incorrecto de este producto. La información contenida en este manual se considera correcta en el momento de su impresión. Sin embargo, se reserva el derecho a modificar cualquiera de las especificaciones sin previo aviso o la obligación de actualizar las unidades ya

- este producto.
 - Nunca permita que los niños trepen o cuelguen de los cajones.
 - Nunca abra más de un cajón a la vez.
 - El uso del dispositivo de fijación a la pared reducirá, pero no eliminará, el riesgo de vuelco.
- ⚠ Importante**
- La instalación debe llevarse a cabo exactamente de acuerdo con estas instrucciones - de lo contrario se puede producir un riesgo de seguridad si se instala incorrectamente.
 - Verifique regularmente que los anclajes estén bien sujetos.
 - La estabilidad de artículos altos puede verse afectada por alfombras gruesas o suelos irregulares.
 - Se proporciona un dispositivo de fijación a la pared con su

- producto; sin embargo, deberá obtener una fijación adecuada para su tipo de pared.
- Verifique si hay cables eléctricos o tuberías dentro de la pared antes de perforar cualquier agujero (si no está seguro, busque el consejo profesional de un comerciante calificado).
- Su ferretería local tendrá los taladros y las fijaciones necesarias y puede ofrecer asesoramiento si es necesario. En caso de duda, contrate los servicios de un comerciante calificado para instalar y anclar el producto.

3 Instrucciones de montaje

Ver imagen 2

DK Brugermanual

1 Generelle advarsler

Læs alle instruktionerne og advarsler omhyggeligt, før du bruger dette produkt. Manglende overholdelse af advarsler og instruktioner kan resultere i alvorlig personskade, død eller skade på ejendom. Kontroller om alt tilbehør er komplet og uden skader. Hvis ikke, kontakt kundeservice. Opbevar disse instruktioner på et sikkert sted til fremtidig brug. Brug kun dette produkt med dets originale dele. kan ikke holdes ansvarlig i tilfælde af skade på baggrund af forkert brug af dette produkt. Oplysningerne i denne vejledning menes at være korrekte på tidspunktet for udskrivningen. forbeholder sig dog ret til at ændre eller modificere specifikationerne uden varsel eller forpligtelse til at opdatere eksisterende enheder. Reparationer bør kun udføres af en specialist eller en professionel og erfaren tekniker. Forsøg aldrig at reparere produktet selv.

2 Advarsler og personlig sikkerhed

Se billede 1

⚠ Advarsel

Alvorlige eller dødelige knuseskader kan forekomme ved møbler der vælter. For at forhindre væltning skal dette produkt bruges sammen med det medfølgende vægttilbehør. For at forhindre væltning:

- Monter den medfølgende vægfastgørelsesenhed.

- Placer de tungeste genstande i de nederste skuffer.
- Placer ikke TV'er eller andre tunge genstande oven på dette produkt.
- Lad aldrig børn klatre eller hænge på skufferne.
- Åbn aldrig mere end en skuffe ad gangen.
- Brug af vægfastgørelsesenheden reducerer, men eliminerer ikke risikoen for væltning.

⚠ Vigtigt!

- Installationen skal udføres nøjagtigt i henhold til denne vejledning - der kan opstå en sikkerhedsrisiko, hvis den ikke installeres korrekt.
- Kontrollér regelmæssigt, at forankringerne er forsvarligt vedligeholdte.
- Høje genstandes stabilitet kan blive påvirket af tykke tæpper eller ujævne gulve.
- Dit produkt er forsynet med en vægfastgørelse ; men du skal anvende passende fastgørelser til din vægtype.
- Kontroller, om der er elektriske ledninger eller VVS i væggen, før du borer huller (hvis du er i tvivl, så opsig professionel rådgivning fra en kvalificeret fagmand).
- Din lokale isenkræmmer har de nødvendige bor og fastgørelseselementer og kan tilbyde rådgivning, hvis det er nødvendigt. Hvis du er i tvivl, kontakt en kvalificeret fagmand til at montere og forankre produktet.

3 Monteringsvejledning

Se billede 2

NO Brukermanual

1 Generelle advarsler

Læs alle instruksjonene og advarslene nøye før du bruker dette

produktet. Unnlattelse av å følge advarsler og instruksjoner kan føre til alvorlig skade, død eller skade på eiendom. Før installasjon, kontroller om alt av tilbehør er komplett og uten

skade. Hvis ikke, kontakt kundeservice. Oppbevar disse instruksjonene på et trygt sted for fremtidig bruk. Kun bruk dette produktet med originale deler. kan ikke holdes ansvarlig ved eventuelle skader eller personskade på grunn av feil bruk av dette produktet. Informasjonen i denne håndboken antas å være korrekt ved utskriftstidspunktet. forbeholder seg imidlertid retten til å endre eller modifisere noen av spesifikasjonene uten varsel eller forpliktelse til å oppdatere eksisterende enheter. Reparasjoner bør bare utføres av en spesialist eller en profesjonell og erfaren tekniker. Forsøk aldri å reparere produktet selv.

2 Advarsler og personlig sikkerhet

Se bilde 1

⚠ Advarsel

Alvorlige eller dødelige klemskader kan oppstå fra veltende møbler. For å forhindre velting, må dette produktet brukes med den medfølgende veggtilførselen. For å forhindre velting:

- Installer veggtilbehøret som følger med.
- Plasser de tyngste gjenstandene i de nedre skuffene.
- Ikke sett TV eller andre tunge gjenstander på toppen av dette produktet.

- La aldri barn klatre eller henge på skuffer.
- Åpne aldri mer enn en skuffe om gangen.
- Bruk av veggtilbehøret vil redusere, men ikke eliminere risikoen for velting.

⚠ Viktig

- Installasjonen skal utføres nøyaktig i henhold til disse instruksjonene - Det kan oppstå en sikkerhetsrisiko om det er fil installert.
- Kontroller regelmessig at ankrene er forsvarlig vedlikeholdt.
- Stabilitet av høye gjenstander kan påvirkes av tykt teppe eller ujevne gulv.
- Produktet ditt er utstyrt med et veggtilbehør; Du må imidlertid finne passende fester for din veggtype.
- Kontroller eventuelle elektriske ledninger eller rørleggerarbeid inne i veggen før du borer hull (hvis du er usikker, vennligst søk faglig råd fra en kvalifisert fagperson).
- Din lokale jernvarebutikk har de nødvendige borene og festemidler, og kan gi råd om nødvendig. Hvis du er i tvil, ta kontakt med en kvalifisert fagperson for å installere og forankre produktet.

3 Monteringsanvisninger

Se bilde 2