





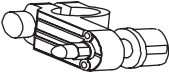
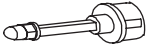





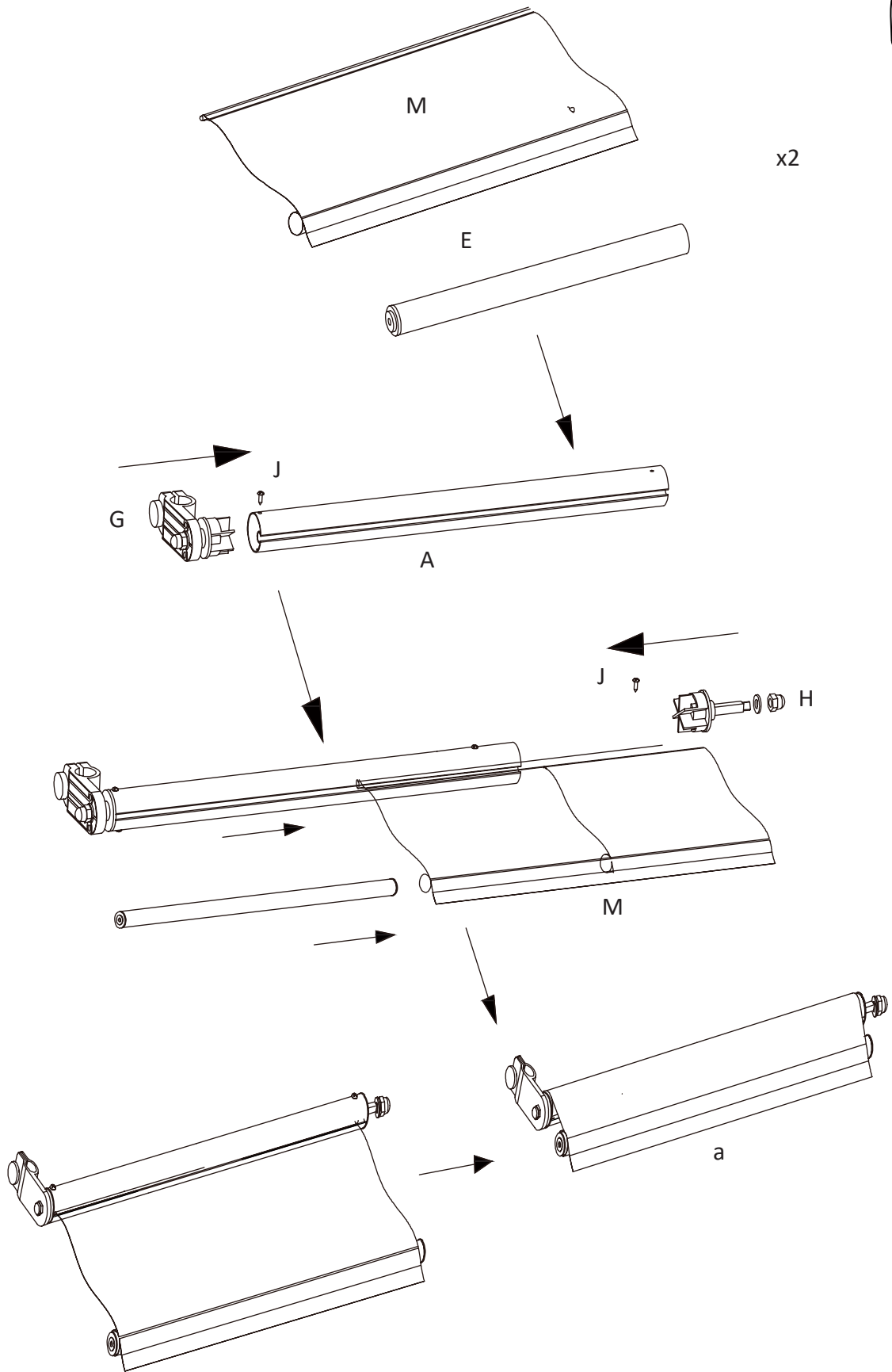
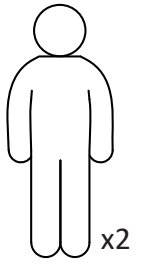
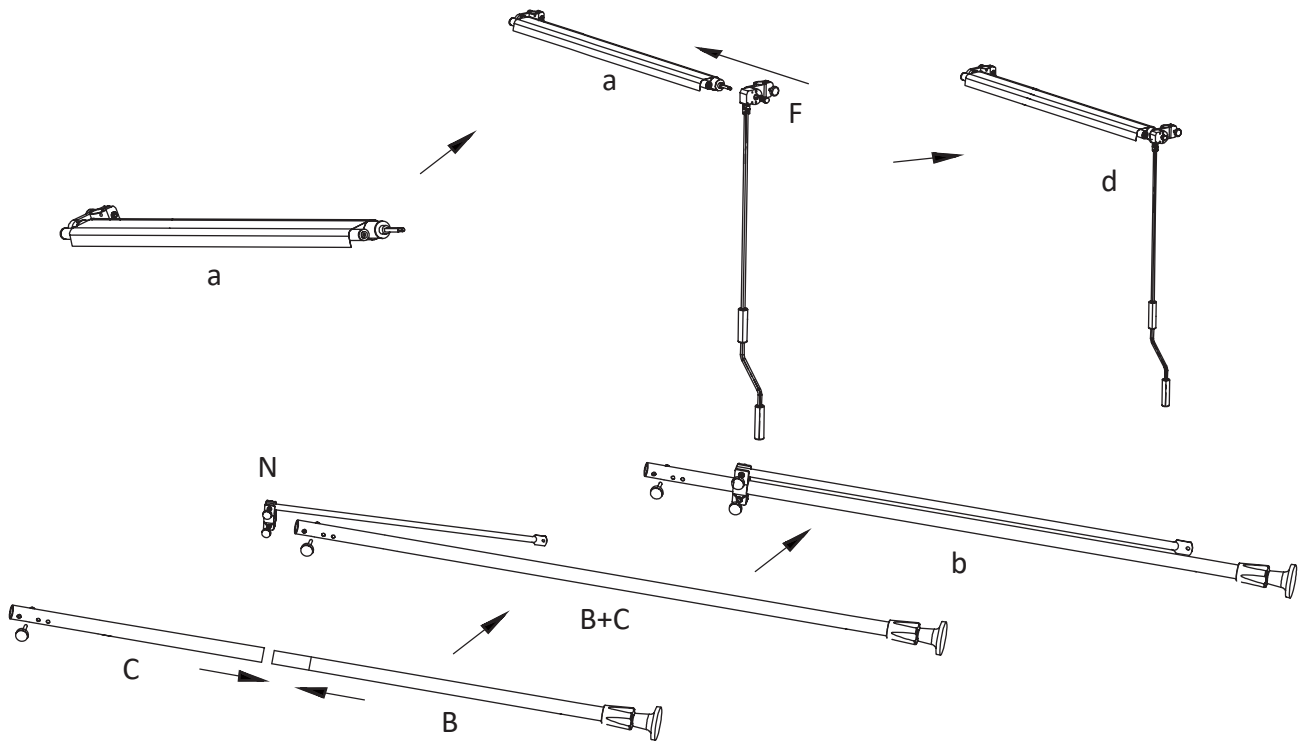


A		x1
B		x2
C		x2
D		x2
E		x1
F		x1
G		x1
H		x1
J		x4
K		x2
L		x2
M		x1
N		x2

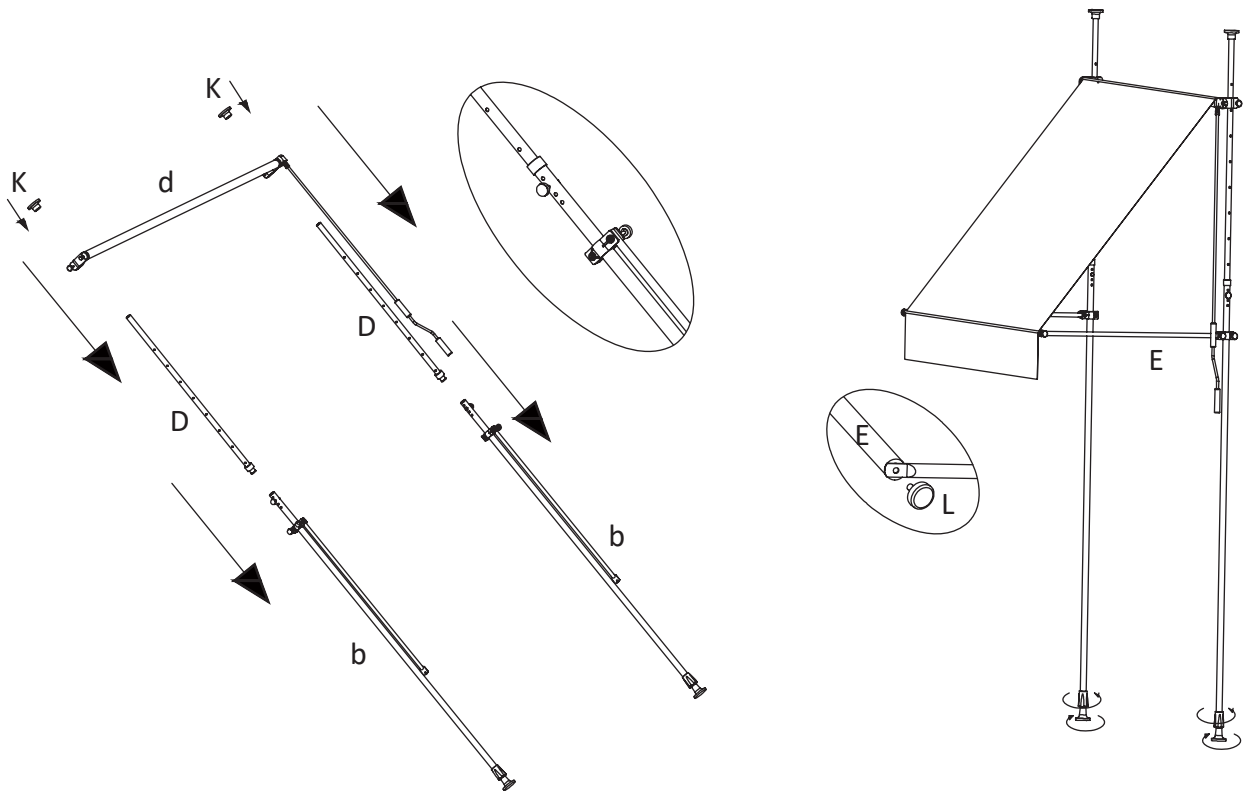
1



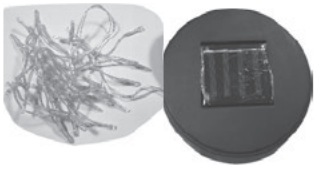
2



3



Ax1



Bx1



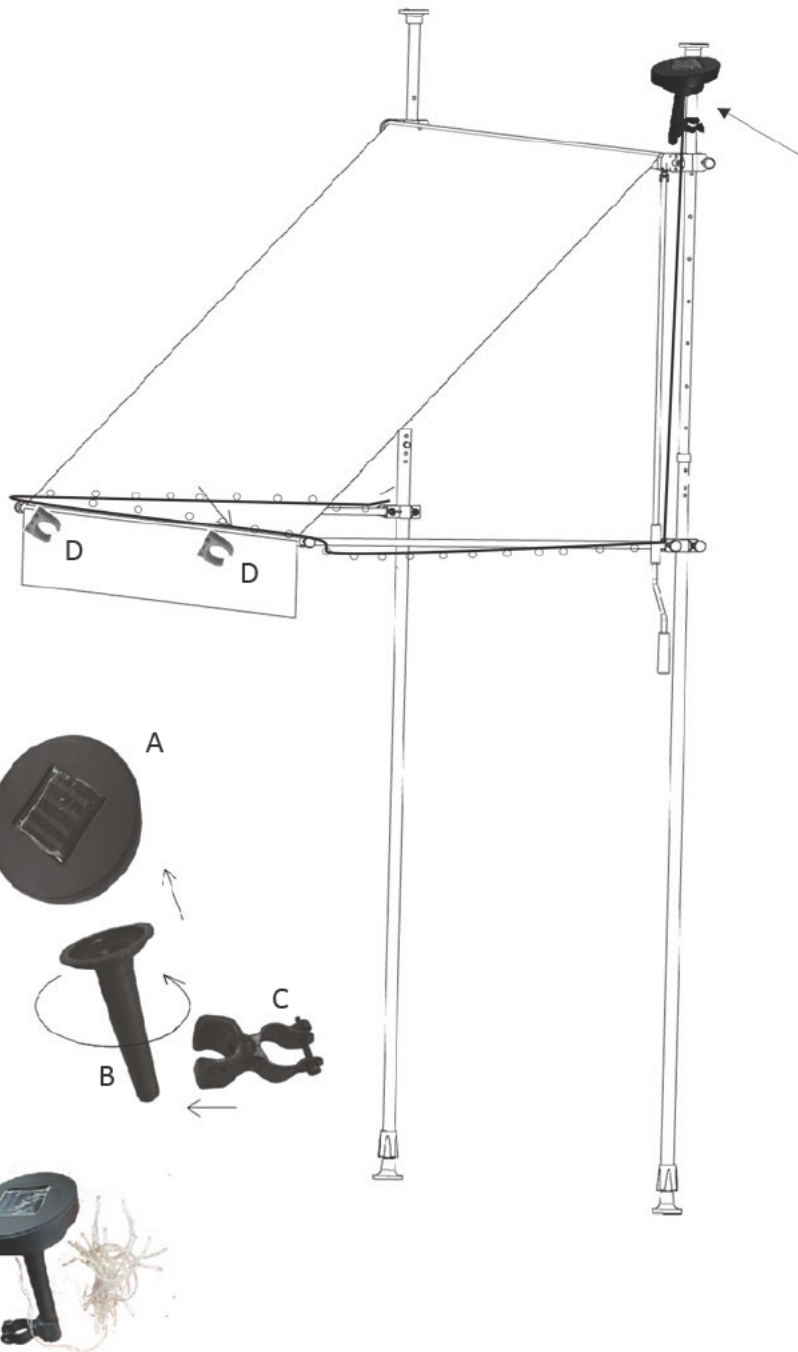
Cx1



Dx2



1



<b>EN</b>	<ul style="list-style-type: none"> <li>⚠ Warning</li> <li>• Never install it in high and windy places, as the sunshade may drop and hurt people.</li> </ul>	<ul style="list-style-type: none"> <li>• The awning must be retracted if the wind speed reaches higher than 27km/h.</li> </ul>
<b>DE</b>	<ul style="list-style-type: none"> <li>⚠ Hinweis</li> <li>• Montieren Sie die Markise niemals an hohen, dem Wind ausgesetzten Stellen, da sie herunterfallen und</li> </ul>	<ul style="list-style-type: none"> <li>Passanten verletzen kann.</li> <li>• Die Markise muss zurückgezogen werden, wenn die Windgeschwindigkeit höher als 27 km/h ist.</li> </ul>
<b>FR</b>	<ul style="list-style-type: none"> <li>⚠ Avertissement</li> <li>• Ne jamais l'installer dans un endroit trop élevé et exposé au vent, l'auvent peut tomber et blesser les</li> </ul>	<ul style="list-style-type: none"> <li>gens.</li> <li>• L'auvent doit être rabattu si la vitesse du vent dépasse 27km / h.</li> </ul>
<b>NL</b>	<ul style="list-style-type: none"> <li>⚠ Waarschuwing</li> <li>• Nooit installeren op hoge en winderige plaatsen, aangezien de parasol kan vallen en mensen verwonden.</li> </ul>	<ul style="list-style-type: none"> <li>• De luifel moet worden ingetrokken als de windsnelheid hoger is dan 27 km/u.</li> </ul>
<b>IT</b>	<ul style="list-style-type: none"> <li>⚠ Avvertimento</li> <li>• Non installare la tenda mai in luoghi alti e ventosi, poiché il parasole può cadere e far male le persone.</li> </ul>	<ul style="list-style-type: none"> <li>• La tenda deve essere retratta se la velocità del vento supera i 27 km/h.</li> </ul>
<b>PL</b>	<ul style="list-style-type: none"> <li>⚠ Ostrzeżenie</li> <li>• Nigdy nie instaluj jej w miejscach wysokich i wietrznych, ponieważ osłona przeciwsłoneczna może spaść</li> </ul>	<ul style="list-style-type: none"> <li>i zranić ludzi.</li> <li>• Zadaszenie musi zostać zwinięte, jeżeli prędkość wiatru przekracza 27 km/h.</li> </ul>
<b>SE</b>	<ul style="list-style-type: none"> <li>⚠ Varning</li> <li>• Installera den aldrig på höga och blåsiga platser, eftersom solskyddet kan falla och skada människor.</li> </ul>	<ul style="list-style-type: none"> <li>• Markisen måste vara indragen om vindhastigheten överstiger 27km/h.</li> </ul>
<b>ES</b>	<ul style="list-style-type: none"> <li>⚠ Advertencia</li> <li>• Nunca lo instale en lugares altos y con mucho viento, ya que el toldo puede caer y dañar a la gente.</li> </ul>	<ul style="list-style-type: none"> <li>• El toldo debe retirarse si la velocidad del viento supera los 27 km/h.</li> </ul>
<b>DK</b>	<ul style="list-style-type: none"> <li>⚠ Advarsel</li> <li>• Sæt den aldrig op på høje og blæsende steder, da solskærmen kan falde ned og skade folk.</li> </ul>	<ul style="list-style-type: none"> <li>• Solseljlet skal trækkes tilbage, hvis vindhastigheden overstiger 27 km/t.</li> </ul>
<b>NO</b>	<ul style="list-style-type: none"> <li>⚠ Advarsel</li> <li>• Monter det aldri på høye og vindfulle steder, da markisen kan falle ned og skade folk.</li> </ul>	<ul style="list-style-type: none"> <li>• Markisen må trekkes tilbake hvis vindhastigheten når høyere enn 27 km/t.</li> </ul>
<b>PT</b>	<ul style="list-style-type: none"> <li>⚠ Atenção</li> <li>• Nunca instale em locais altos e ventosos, pois o para-sol pode cair e ferir as pessoas.</li> </ul>	<ul style="list-style-type: none"> <li>• O toldo deve ser recolhido se a velocidade do vento for superior a 27 km/h.</li> </ul>
<b>RO</b>	<ul style="list-style-type: none"> <li>⚠ Atentie</li> <li>• Nu o instalati niciodată în locuri înalte și cu vânt, deoarece copertina ar putea cădea și ar putea răni</li> </ul>	<ul style="list-style-type: none"> <li>oameni.</li> <li>• Copertina trebuie retrasă dacă viteza vântului depășește 27 km / h.</li> </ul>
<b>SI</b>	<ul style="list-style-type: none"> <li>⚠ Opozorilo</li> <li>• Tende nikoli ne namestite na visoka in vetrovna območja, saj lahko senčilo pade in poškoduje ljudi.</li> </ul>	<ul style="list-style-type: none"> <li>• Tendo je treba zložiti, če hitrost vetra presega 27 km/h.</li> </ul>
<b>HU</b>	<ul style="list-style-type: none"> <li>⚠ Figyelmeztetés</li> <li>• Ne szerelje fel magas és szeles helyekre, ugyanis az árnyékoló leeshet és személyi sérülést okozhat.</li> </ul>	<ul style="list-style-type: none"> <li>• A napellenzõt be kell húzni, ha a szél sebessége meghaladja a 27 km/h-t.</li> </ul>
<b>CZ</b>	<ul style="list-style-type: none"> <li>⚠ Varování</li> <li>• Slunečnick nikdy neinstalujte na vysoko postavených a větrných místech, protože se může uvolnit a</li> </ul>	<ul style="list-style-type: none"> <li>způsobit zranění lidem v okolí.</li> <li>• Jestliže je rychlost větru vyšší než 27 km/h, markýza musí být stažena.</li> </ul>
<b>SK</b>	<ul style="list-style-type: none"> <li>⚠ Varovanie</li> <li>• Nikdy zariadenie neinštalujte na vysokých a veterných miestach, pretože môže spadnúť a spôsobiť</li> </ul>	<ul style="list-style-type: none"> <li>zranenia.</li> <li>• V prípade, že rýchlosť vetra dosahuje viac než 27 km/h, musíte markízu zatiahnuť.</li> </ul>
<b>HR</b>	<ul style="list-style-type: none"> <li>⚠ Upozorenje</li> <li>• Nikad je ne postavljajte na visokim i vjetrovitim mjestima jer tenda može pasti i ozlijediti ljude.</li> </ul>	<ul style="list-style-type: none"> <li>• Tenda se mora uvući ako je brzina vjetra veća od 27 km/h.</li> </ul>
<b>FI</b>	<ul style="list-style-type: none"> <li>⚠ Varoitus</li> <li>• Älä koskaan asenna sitä korkeisiin ja tuulisiin paikkoihin, sillä aurinkovarjo saattaa pudota ja vahingoittaa</li> </ul>	<ul style="list-style-type: none"> <li>ihmisiä.</li> <li>• Markiisi on vedettävä sisään, jos tuulennopeus ylittää 27 km/h.</li> </ul>
<b>LT</b>	<ul style="list-style-type: none"> <li>⚠ Įspėjimas</li> <li>• Jos niekuomet nemontuokite aukštese bei vėjūotose vietose, nes stoginė nuo saulės gali nuvirsti ir</li> </ul>	<ul style="list-style-type: none"> <li>sužaloti žmones.</li> <li>• Jei vėjo greitis yra didesnis nei 27 km/h, markizė turi būti įtraukta.</li> </ul>
<b>GR</b>	<ul style="list-style-type: none"> <li>⚠ Προειδοποίηση</li> <li>• Ποτέ μην εγκαθιστάτε το προϊόν σε σημεία με μεγάλο ύψος και αέρα, καθώς το σκίαστρο ενδέχεται να</li> </ul>	<ul style="list-style-type: none"> <li>πέσει και να προκαλέσει τραυματισμούς.</li> <li>• Η τέντα θα πρέπει να μαζεύεται, εάν η ταχύτητα του ανέμου είναι μεγαλύτερη από 27 χμ./ώρα.</li> </ul>
<b>BG</b>	<ul style="list-style-type: none"> <li>⚠ Предупреждение</li> <li>• Никога не я инсталирайте на високи и ветровити места, тъй като сенникът може да падне и да</li> </ul>	<ul style="list-style-type: none"> <li>нарани хората.</li> <li>• Тентата трябва да бъде прибрана, ако скоростта на вятъра достигне 27 км/ч.</li> </ul>
<b>LV</b>	<ul style="list-style-type: none"> <li>⚠ Brīdinājums</li> <li>• Nekad neuzstādiēt markīzi augstās un vējainās vietās, jo tā var nokrist un savainot cilvēkus.</li> </ul>	<ul style="list-style-type: none"> <li>• Markīze jāievelk, ja vēja ātrums pārsniedz 27 km/h.</li> </ul>
<b>EE</b>	<ul style="list-style-type: none"> <li>⚠ Hoiatus</li> <li>• Ärge kunagi paigaldage seda kõrgetesse ning tuulistesse kohtadesse, kuna päikesevari võib alla kukkuda</li> </ul>	<ul style="list-style-type: none"> <li>ning inimesi vigastada.</li> <li>• Varikatus tuleb kinni panna, kui tuule kiirus ületab 27 km/h.</li> </ul>