



**INSTRUCTIONS D'ASSEMBLAGE**  
**ASSEMBLY INSTRUCTIONS**

---

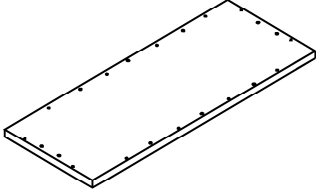
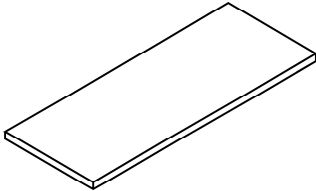
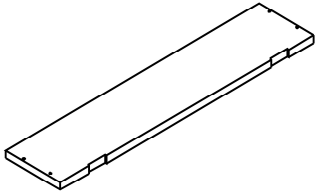
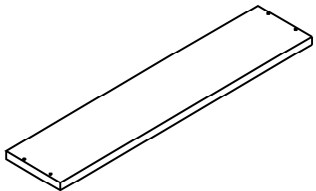
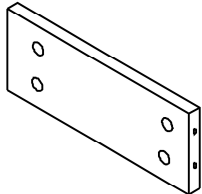
**BANC -**  
**42" L / D'ENTREPOSAGE GRIS / METAL NOIR**

**BENCH -**  
**42" L / GREY STORAGE / BLACK METAL**

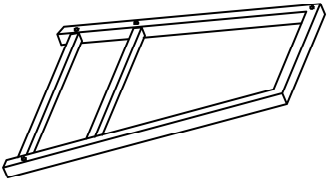
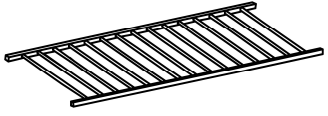


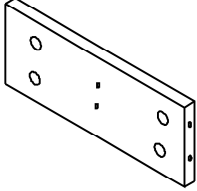


## LISTE DES PIÈCES

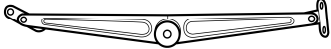
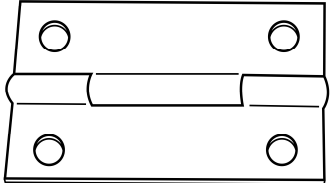
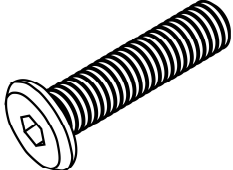
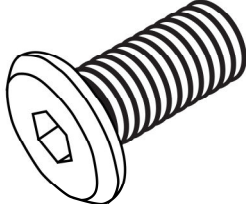
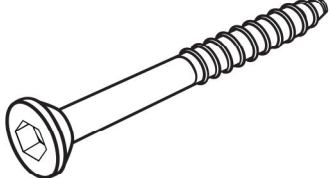
### PARTS LIST

PIÈCE / PART #	IMAGE	DESCRIPTION	QTY / QTÉ
<b>1</b>		<b>BOTTOM PANEL</b> <b>PANNEAU DU BAS</b>	<b>1</b>
<b>2</b>		<b>TOP PANEL</b> <b>PANNEAU DE SURFACE</b>	<b>1</b>
<b>3</b>		<b>BACK PANEL</b> <b>PANNEAU ARRIÈRE</b>	<b>1</b>
<b>4</b>		<b>FRONT PANEL</b> <b>PANNEAU DEVANT</b>	<b>1</b>
<b>5</b>		<b>FRONT FACING LEFT SIDE PANEL</b> <b>PANNEAU DE CÔTÉ GAUCHE</b>	<b>1</b>

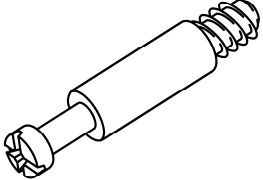
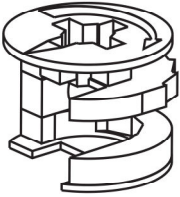
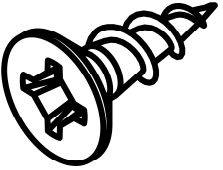
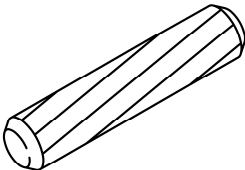
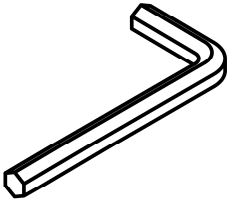
## LISTE DES PIÈCES PARTS LIST

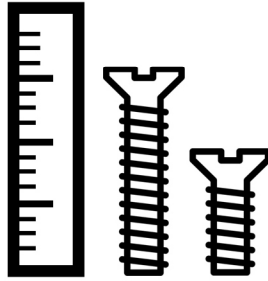
PIÈCE / PART #	IMAGE	DESCRIPTION	QTY / QTÉ
<b>6</b>		<b>METAL LEG PATTE EN METAL</b>	<b>2</b>
<b>7</b>		<b>SHELF PANEL PANNEAU DE TABLETTE</b>	<b>1</b>
<b>8</b>		<b>CROSSBAR BARRE TRANSVERSALE</b>	<b>2</b>
<b>9</b>		<b>CROSSBAR BARRE TRANSVERSALE</b>	<b>1</b>
<b>10</b>		<b>FRONT FACING RIGHT SIDE PANEL PANNEAU DE CÔTÉ AVANT DROIT</b>	<b>1</b>

## LISTE DES PIÈCES DE MONTAGE HARDWARE LIST

PIÈCE / PART #	IMAGE	DESCRIPTION	QTY / QTÉ
<b>A</b>		<b>FOLDING ROD TIGE PLIANTE</b>	<b>1</b>
<b>B</b>		<b>HINGE CHARNIÈRE</b>	<b>2</b>
<b>C</b>		<b>ASSEMBLING BOLT - 1/4" X 1 3/4" BOULON D'ASSEMBLAGE - 1/4" X 1 3/4"</b>	<b>10</b>
<b>D</b>		<b>ASSEMBLING BOLT - 1/4" X 1 1/4" BOULON D'ASSEMBLAGE - 1/4" X 1 1/4"</b>	<b>4</b>
<b>E</b>		<b>ASSEMBLING SCREW - 1/4" X 1 7/8" VIS D'ASSEMBLAGE - 1/4" X 1 7/8"</b>	<b>12</b>

## LISTE DES PIÈCES DE MONTAGE HARDWARE LIST

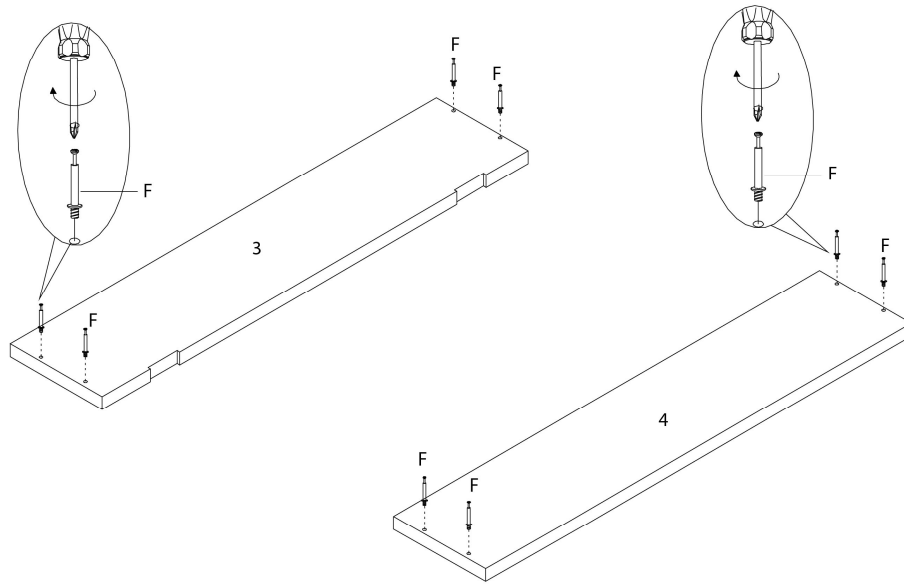
PIÈCE / PART #	IMAGE	DESCRIPTION	QTY / QTÉ
<b>F</b>		CAM LOCK SCREW - 1/4" X 1 3/8"  VIS CAM LOCK - 1/4" X 1 3/8"	8
<b>G</b>		CAM LOCK CONNECTOR  ÉCROU CAM LOCK	8
<b>H</b>		ASSEMBLING SCREW - 1/8" X 1/2"  VIS D'ASSEMBLAGE - 1/8" X 1/2"	12
<b>I</b>		WOOD DOWEL - 3/8" X 1 1/4"  GOUJON DE BOIS - 3/8" X 1 1/4"	10
<b>J</b>		HEX KEY  CLÉ HEXAGONALE	1



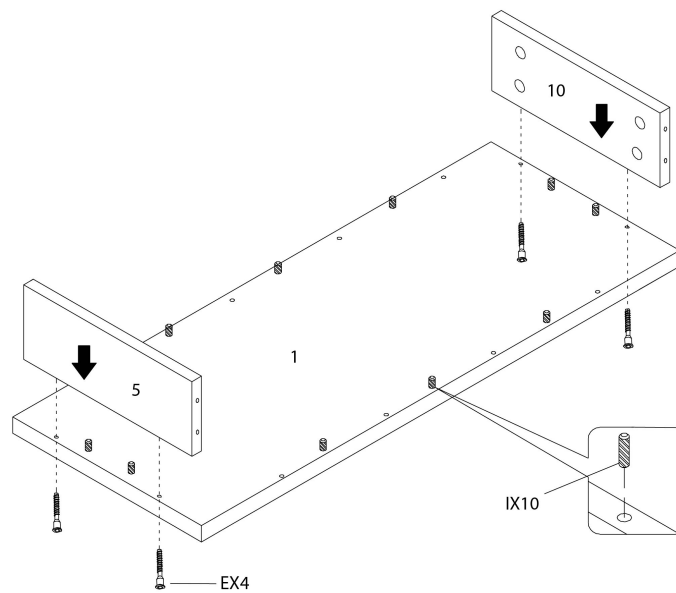
OUTIL DE VÉRIFICATION DE DIMENSIONS DES PIÈCES  
HARDWARE DIMENSIONS VERIFICATION TOOL



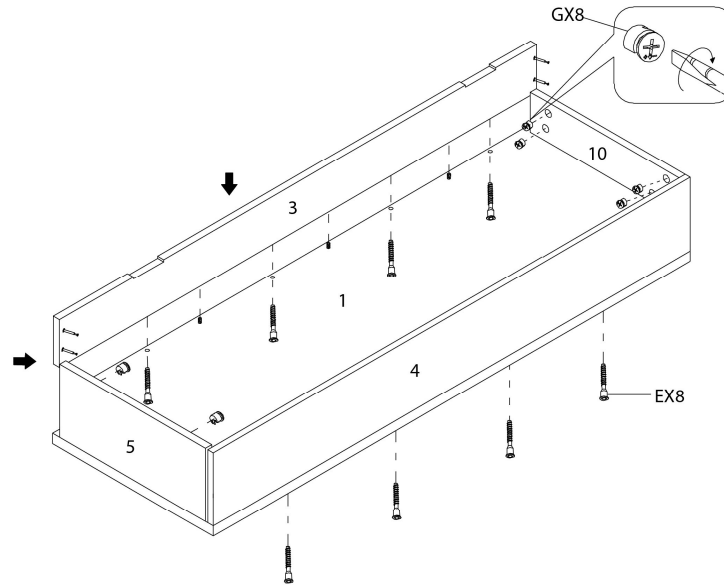
**ÉTAPE / STEP 1**



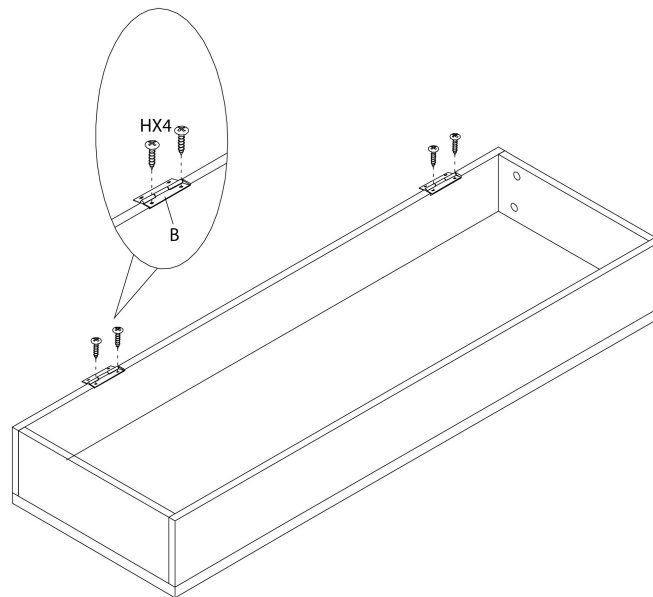
**ÉTAPE / STEP 2**



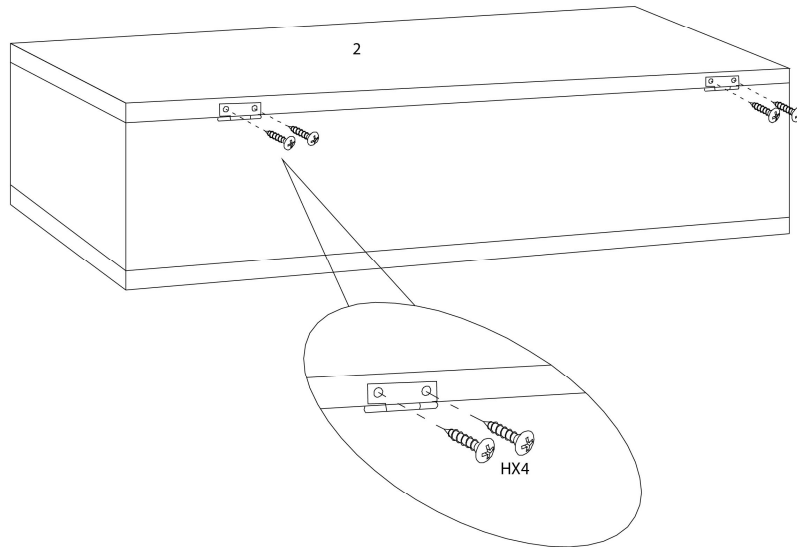
**ÉTAPE / STEP 3**



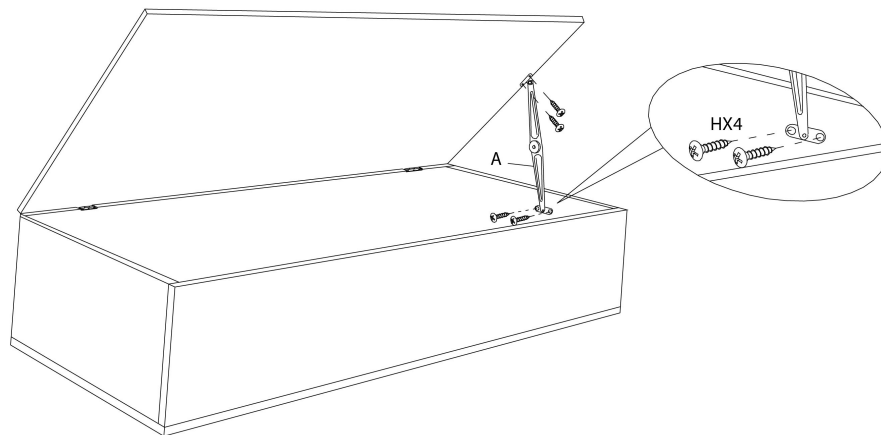
**ÉTAPE / STEP 4**



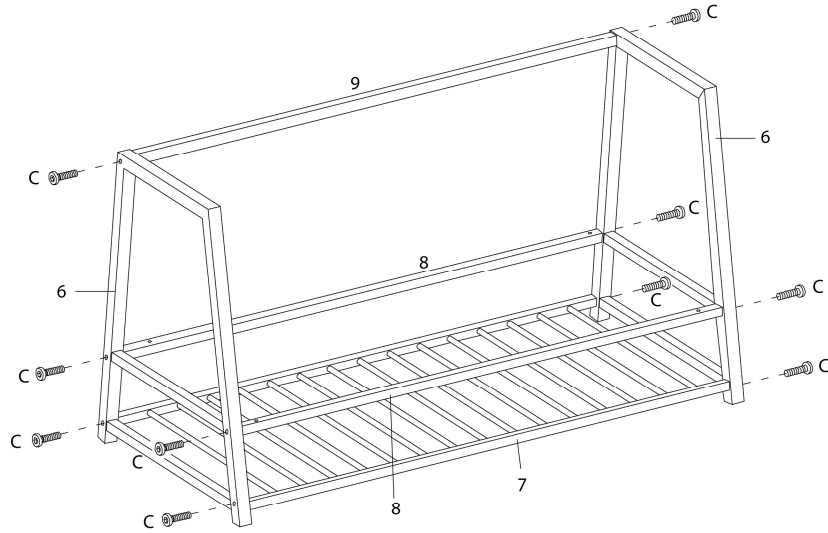
ÉTAPE / STEP 5



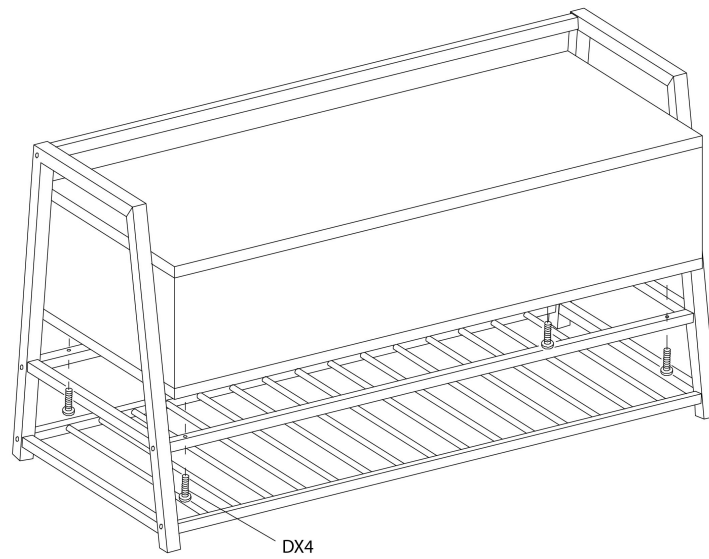
ÉTAPE / STEP 6



**ÉTAPE / STEP 7**



**ÉTAPE / STEP 8**



ÉTAPE / STEP 9

