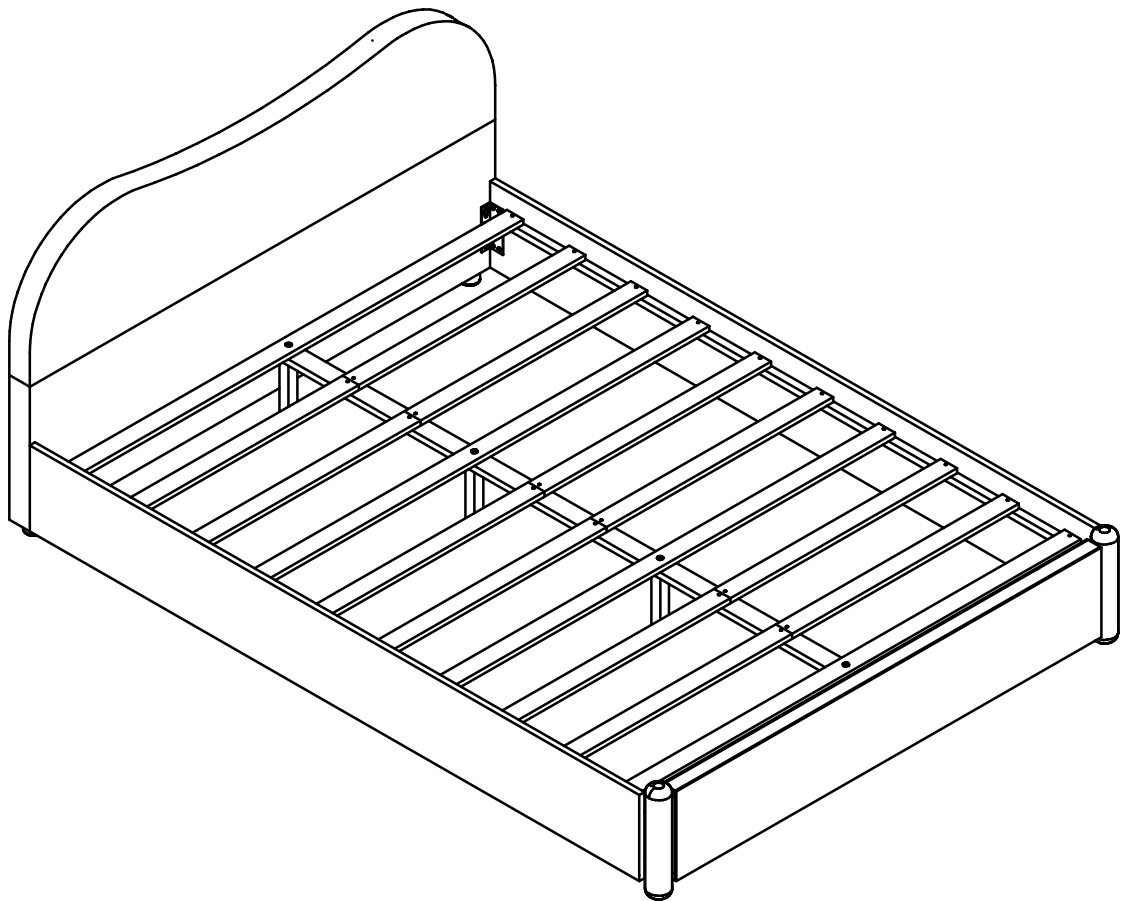


ASSEMBLY INSTRUCTIONS

SKU CODE:(N709P414271-N709P414272)

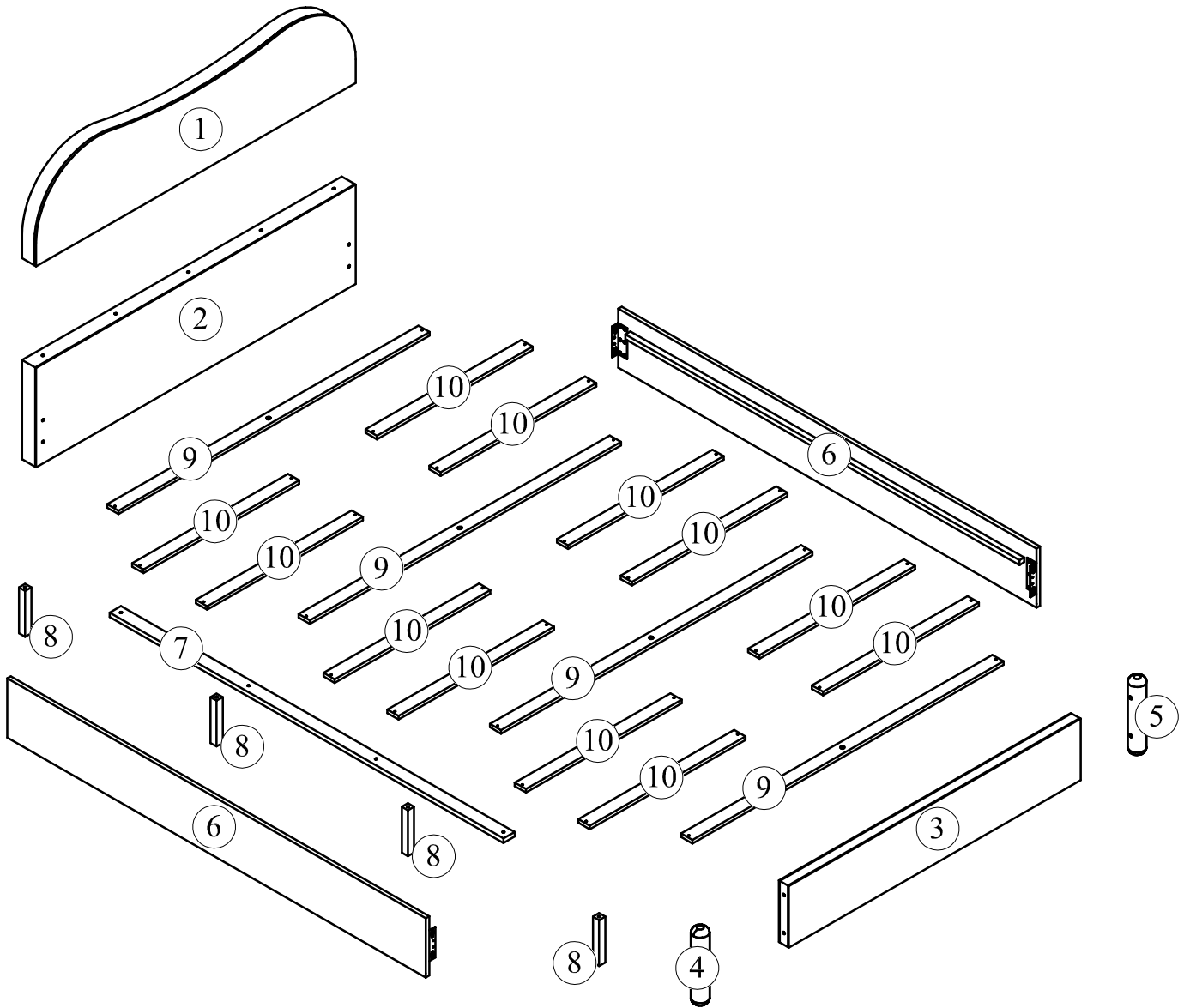
INSTRUCTIONS DE MONTAGE

SKU CODE:(N709P414271-N709P414272)



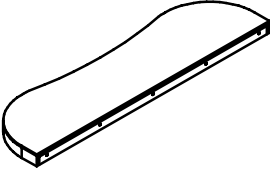
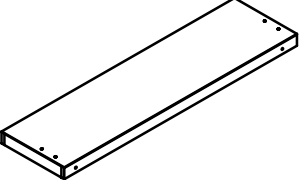
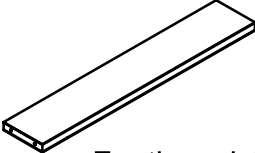


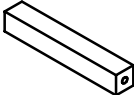
ASSEMBLY INSTRUCTIONS

INSTRUCTIONS DE MONTAGE



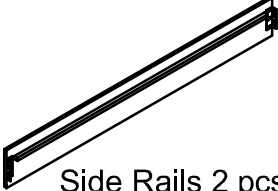
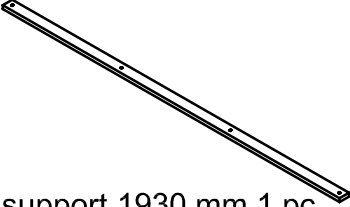
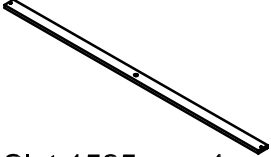
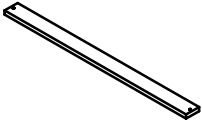
Part List (N709P414271)

Liste des pièces (N709P414271)

<p>1</p>  <p>Upper Headboard 1 pc Tête de lit supérieure</p>	<p>2</p>  <p>Under Headboard 1 pc Sous la tête de lit</p>	<p>3</p>  <p>Footboard 1 pc Pied de lit</p>
<p>4</p>  <p>Left bed leg 1 pc Pied gauche du lit</p>	<p>5</p>  <p>Right bed leg 1 pc Pied de lit droit</p>	<p>8</p>  <p>Extra Leg 194 mm 4 pcs Jambes supplémentaires 194mm</p>








Part List (N709P414272)

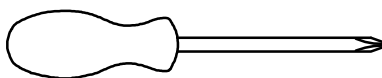
Liste des pièces (N709P414272)

<p>6</p>  <p>Side Rails 2 pcs Rails latéraux</p>	<p>7</p>  <p>Bed slat support 1930 mm 1 pc Support de lattes de lit 1930 mm</p>	<p>9</p>  <p>Slat 1525 mm 4 pcs Latte 1525 mm</p>
	<p>10</p>  <p>Slat 762.5 mm 12 pcs Latte 762.5 mm</p>	

Hardware List (N709P414271)

Liste du matériel (N709P414271)



<p>A</p>  <p>1/4" x 40mm Hex-Head bolts 9 pcs Boulons à tête hexagonale 1/4" x 40 mm</p>	<p>B</p>  <p>1/4" x 25 mm Hex-Head bolts 8 pcs Boulons à tête hexagonale 1/4" x 25 mm</p>	<p>C</p>  <p>Floor Leveler (Ø1/4"x20mm) 4 pcs Niveleur de plancher</p>
<p>D</p>  <p>1/4" x 50mm Hex-Head bolts 4 pcs Boulons à tête hexagonale 1/4" x 50 mm</p>	<p>E</p>  <p>M4 x 30 mm Wood Screws 32 pcs Vis à bois M4 x 30 mm</p>	<p>F</p>  <p>Allen Key 1 pc Clé Allen</p>
<p>H</p>  <p>Plastic Feet(Ø50x40x12) 2pcs Pieds en plastique (Ø50x40x12)</p>		

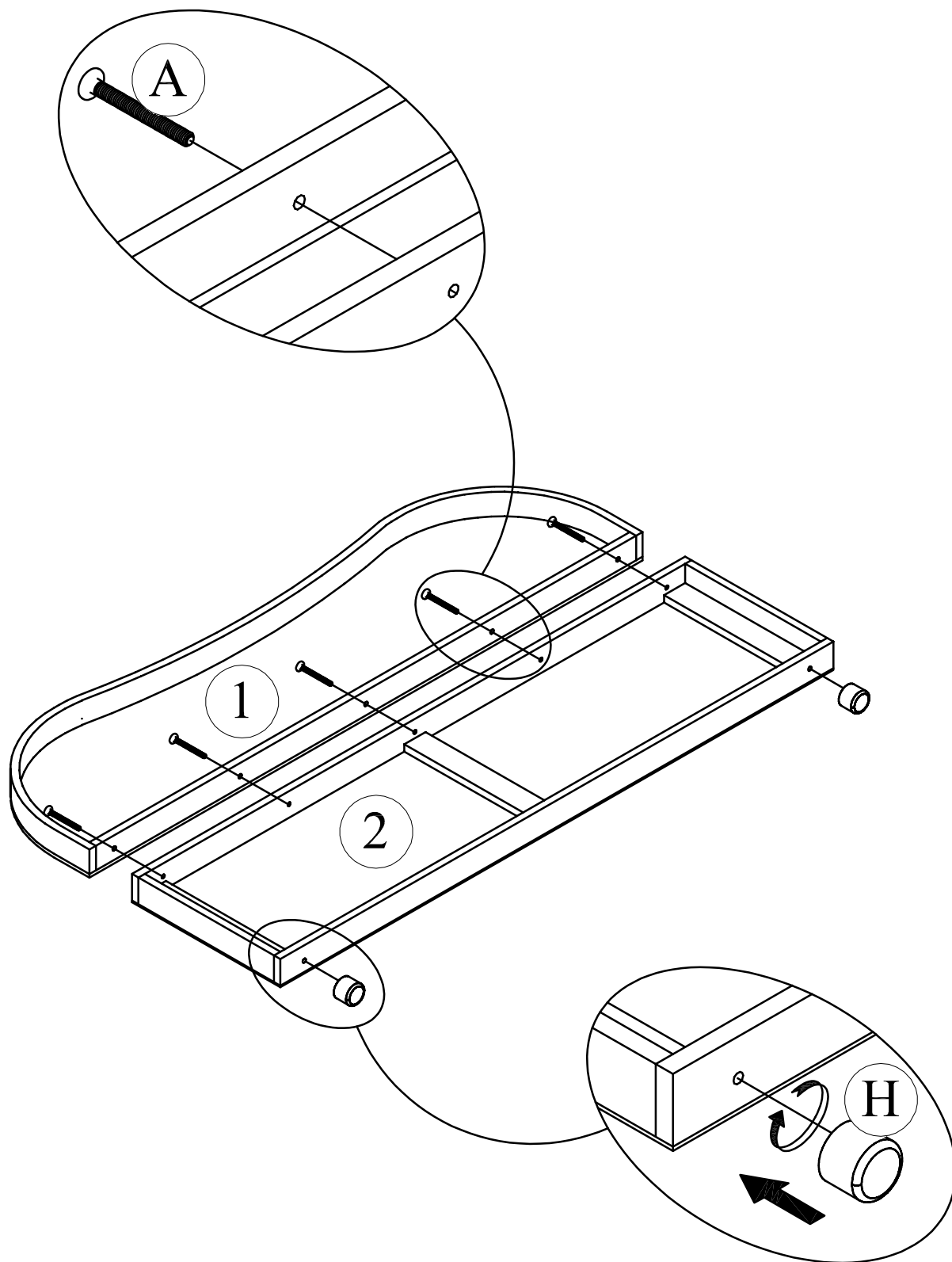


Assembly Tools Required (Not Included)
Outils d'assemblage requis (non inclus)

STEP 1: Following below illustration:

ÉTAPE 1: Suivant l'illustration ci-dessous:

A	H
	
5pcs	2pcs

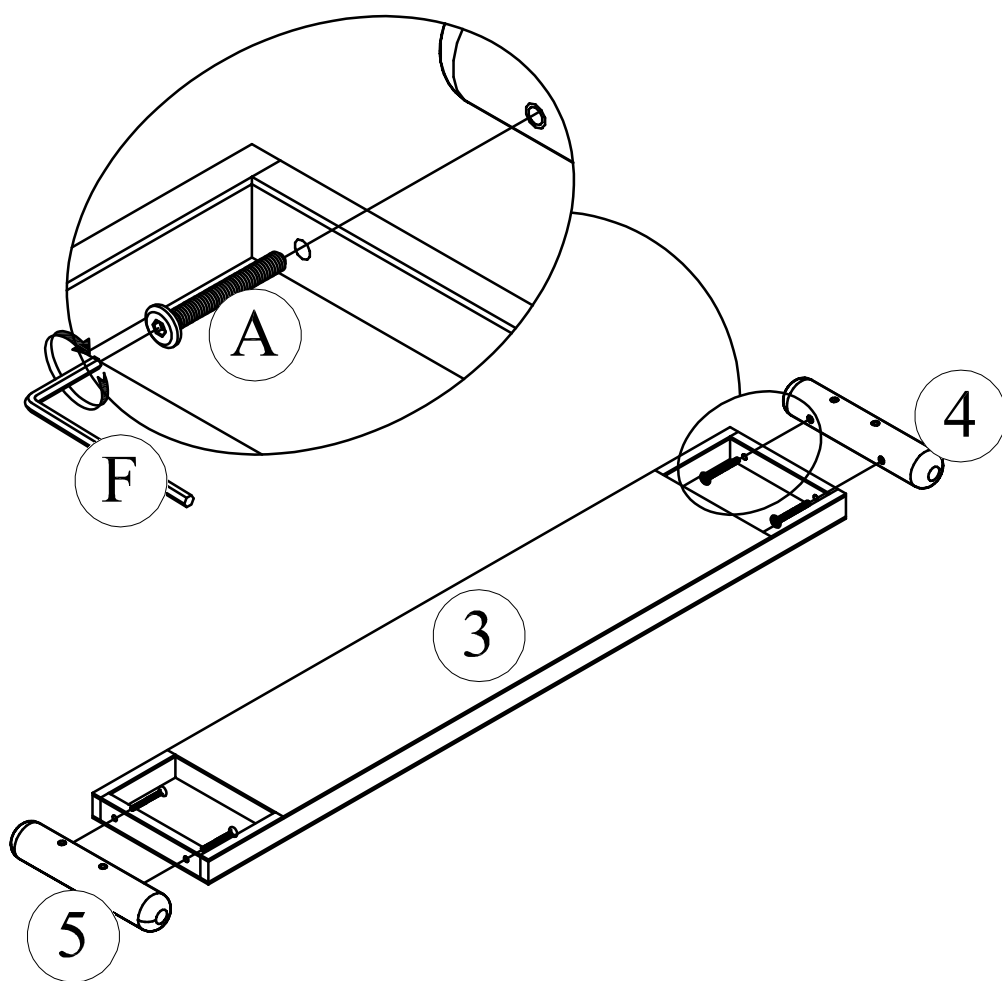


STEP 2: Following below illustration:
ÉTAPE 2: Suivant l'illustration ci-dessous:

A



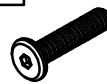
4pcs



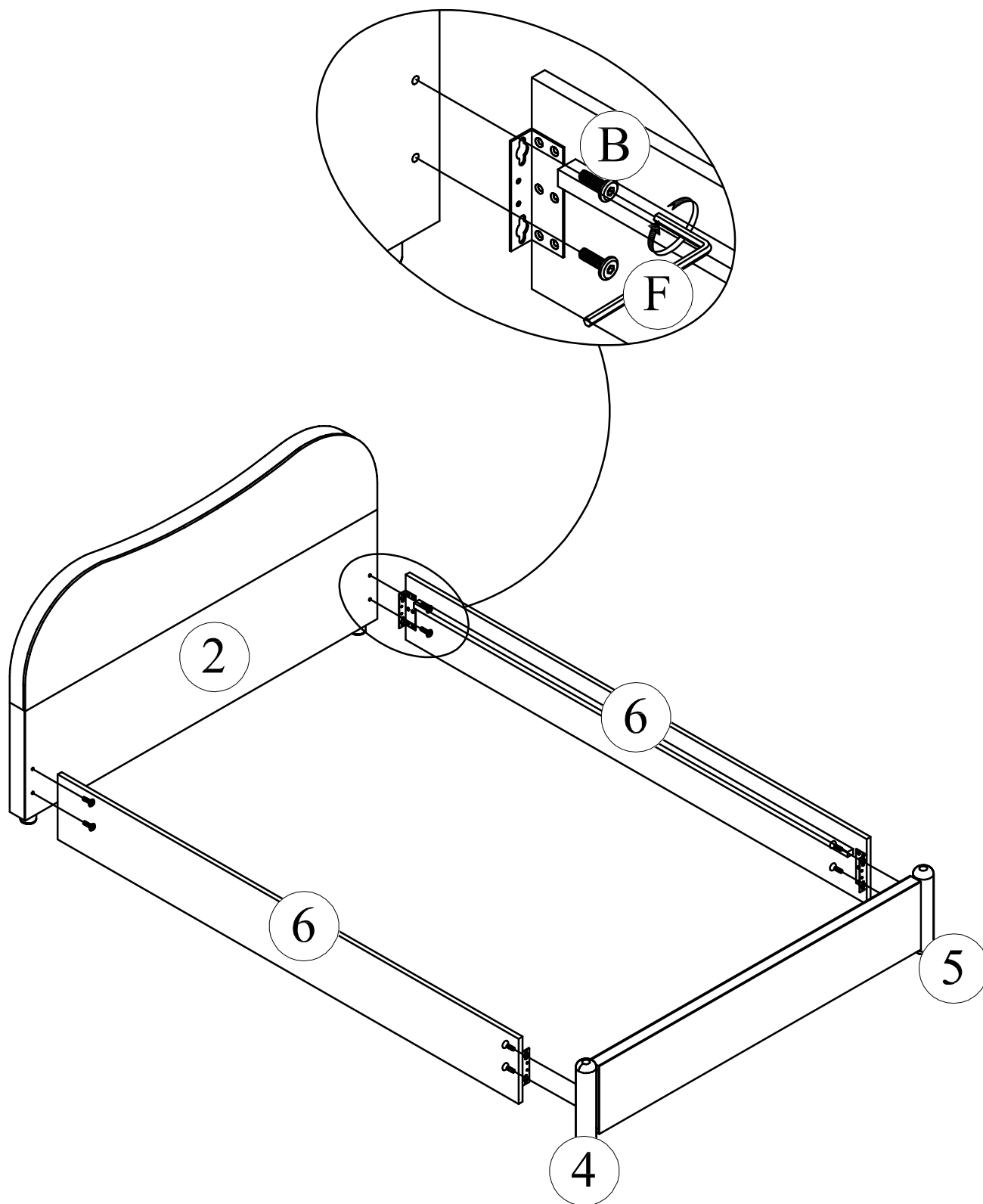
STEP 3: Following below illustration:

ÉTAPE 3: Suivant l'illustration ci-dessous:

B



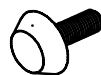
8pcs



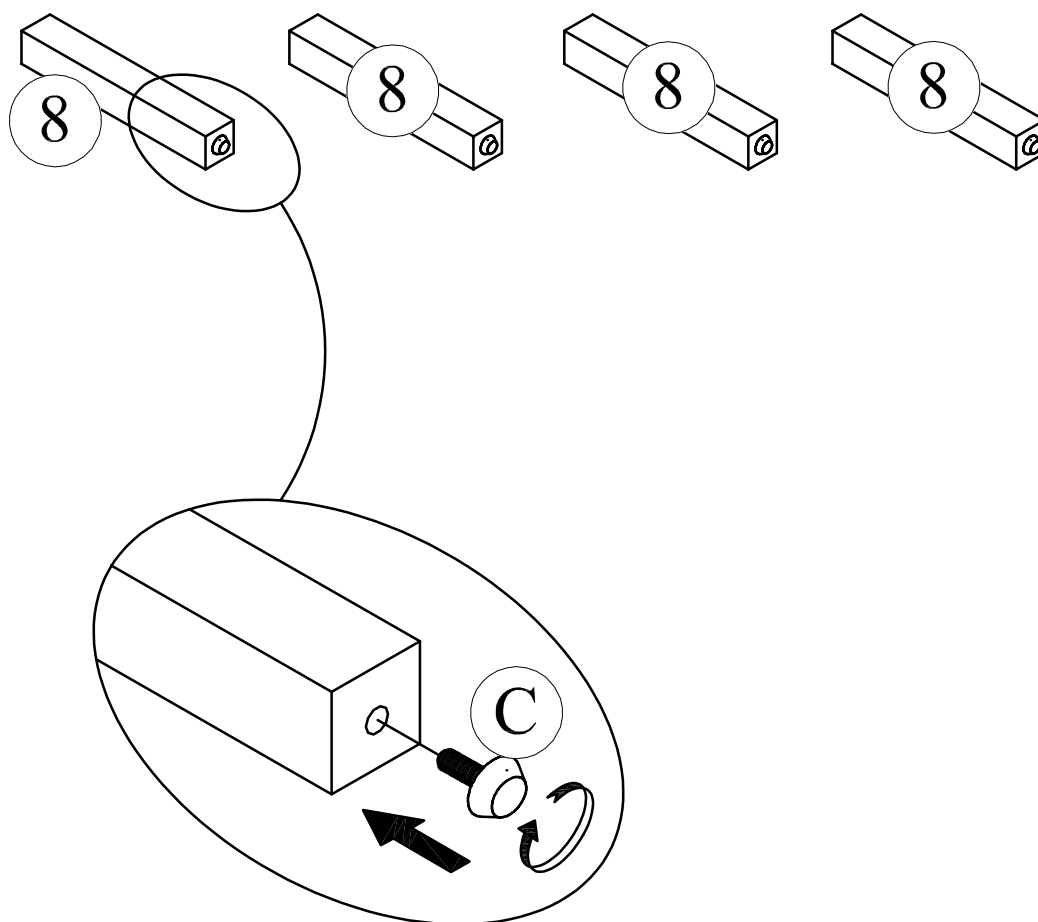
STEP 4: Following below illustration:

ÉTAPE 4: Suivant l'illustration ci-dessous:

C



4pcs



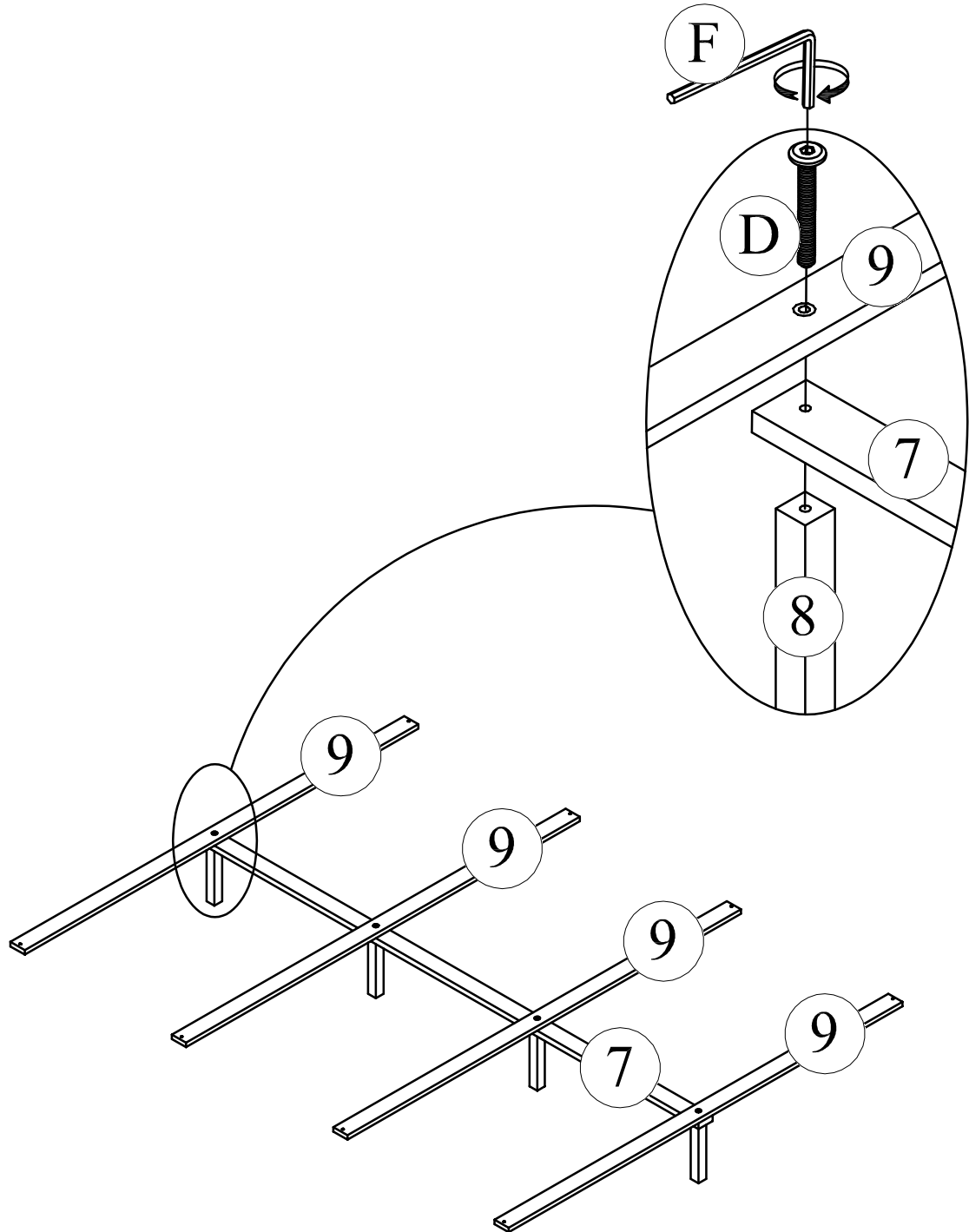
STEP 5: Following below illustration:

ÉTAPE 5: Suivant l'illustration ci-dessous:

D



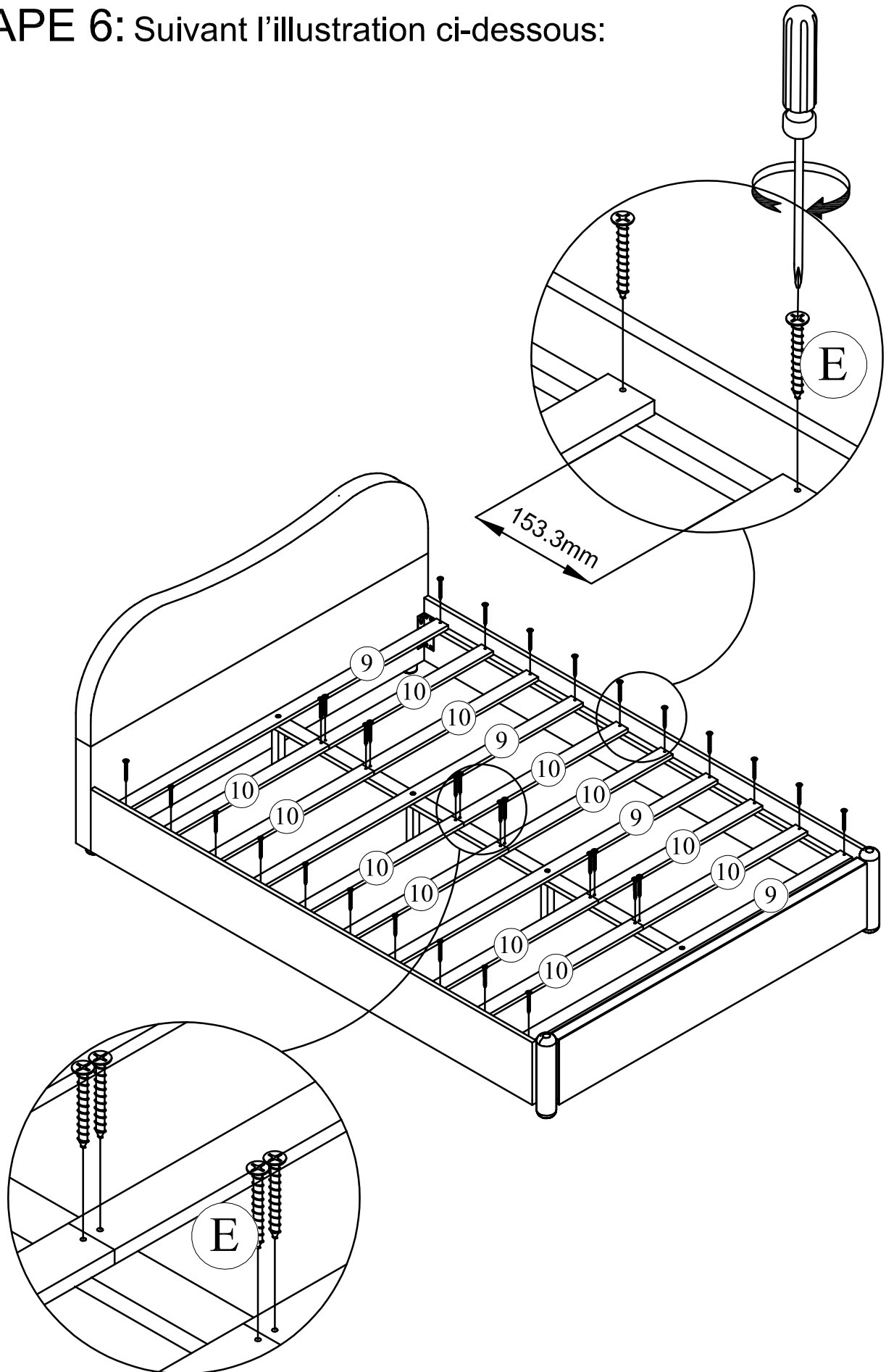
4pcs



STEP 6: Following below illustration:

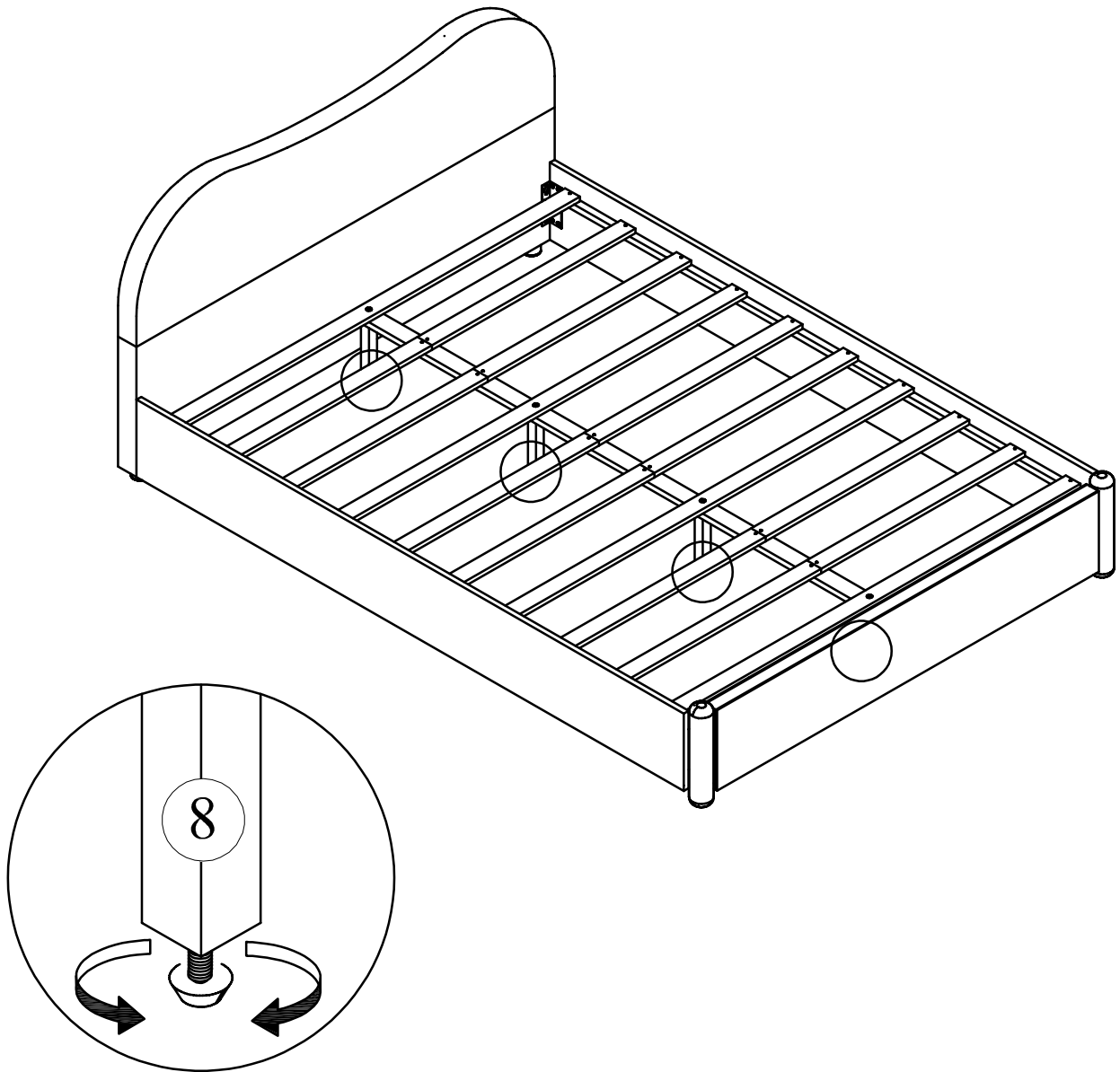
ÉTAPE 6: Suivant l'illustration ci-dessous:

E
32pcs



FINISH

Make sure to tighten all the screws of the bed.



Rotate counterclockwise to increase the length of Floor Leveler, and raise that corner. Rotate clockwise to lower that corner.