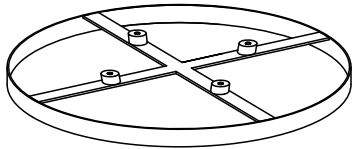


ITEM NAME / NOM D'ITEM : PARTICLE SIDE TABLE

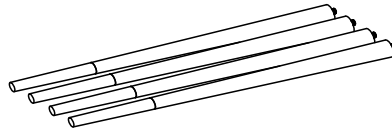
PARTS LIST / LISTE DES PIÈCES

(1)



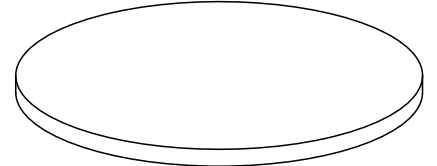
x1

(2)



x4

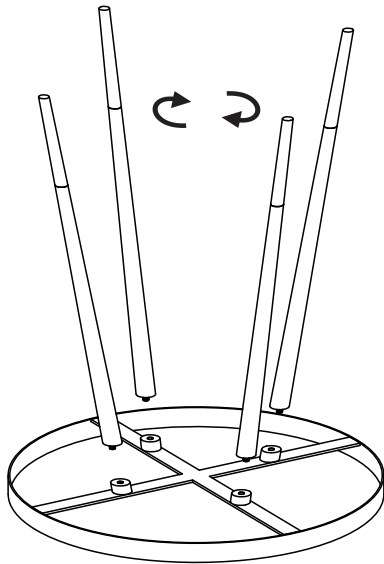
(3)



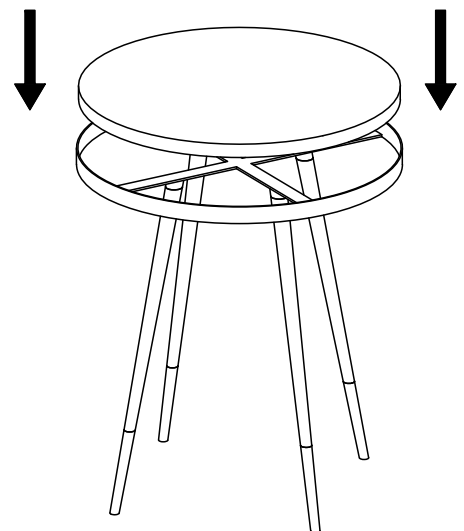
x1

ASSEMBLY INSTRUCTIONS / INSTRUCTIONS D' ASSEMBLAGE

(I)



(II)



(III)

