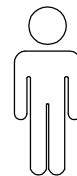
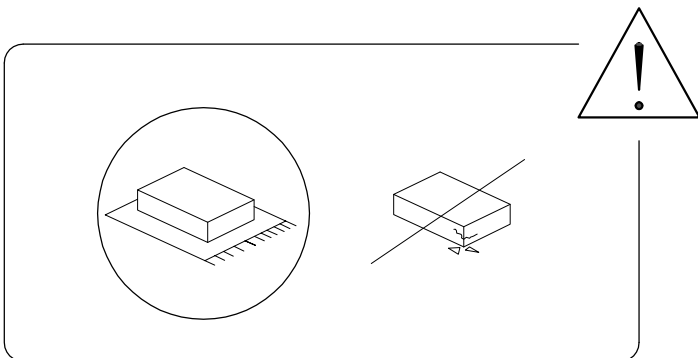
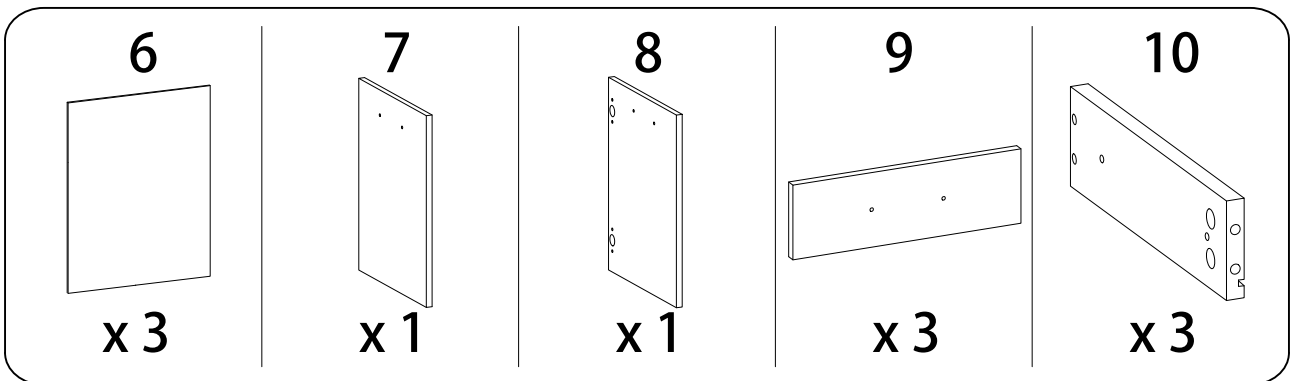
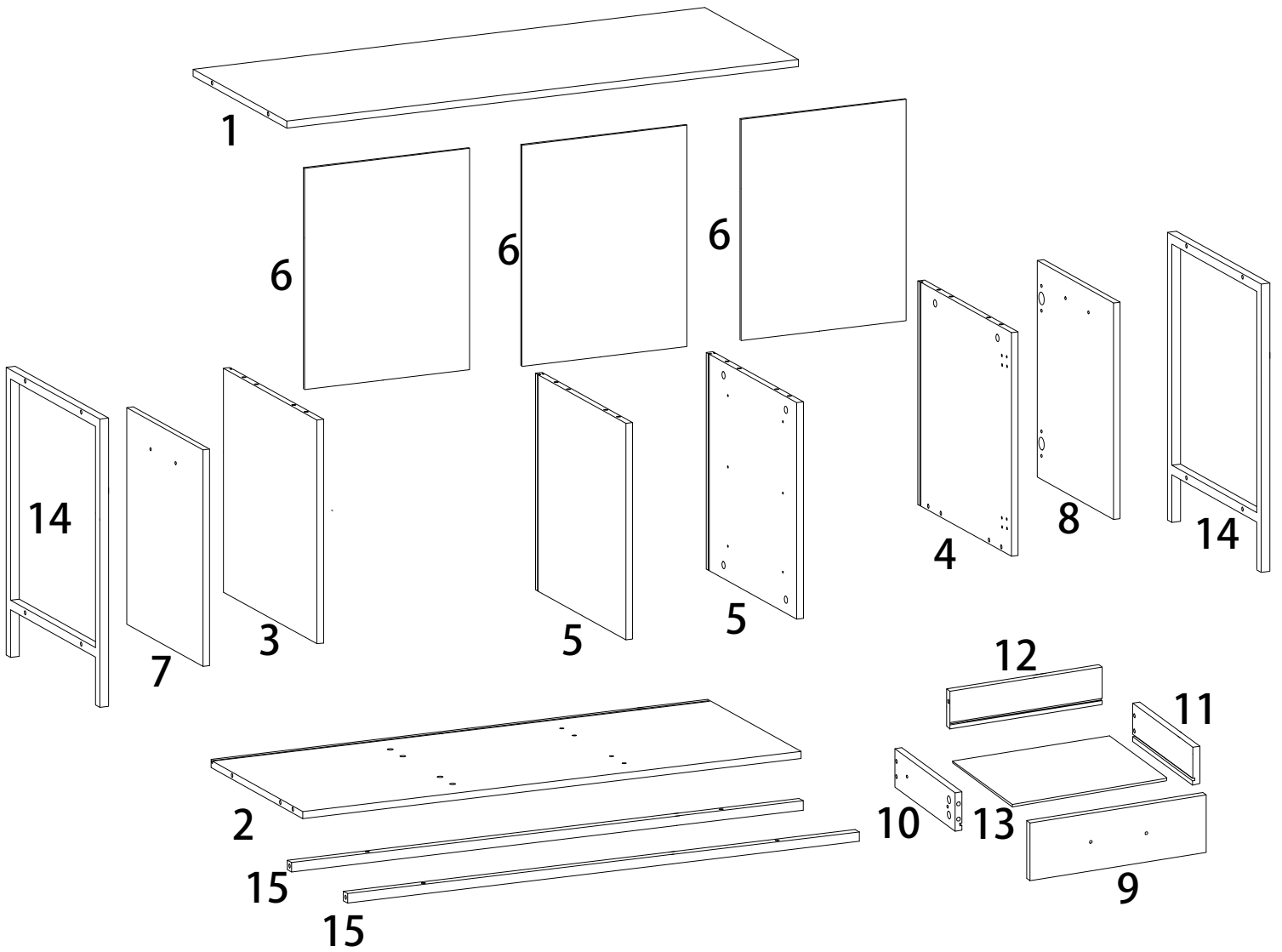
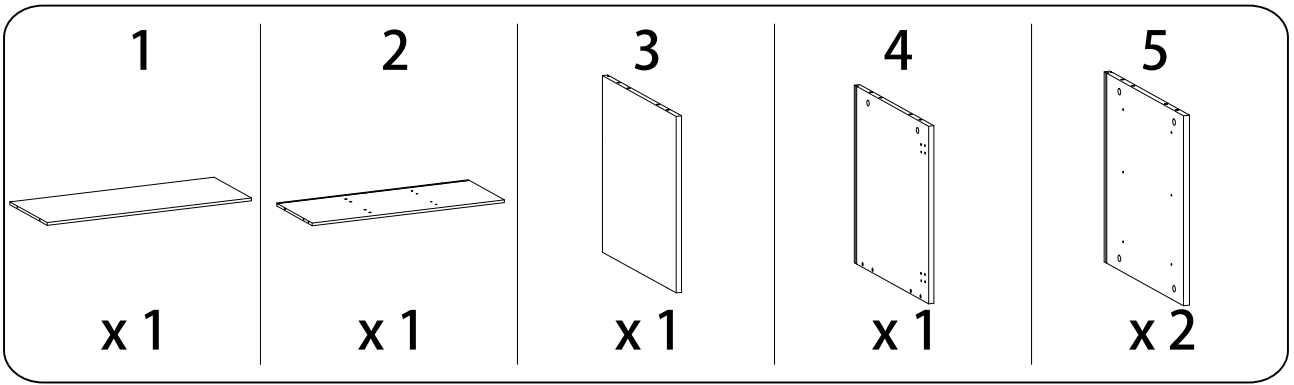
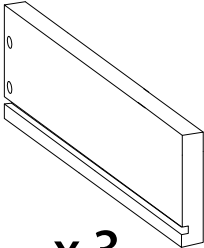
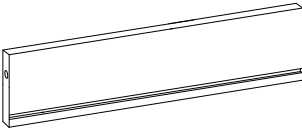
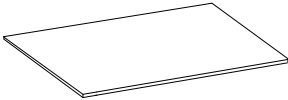



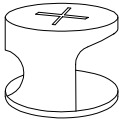
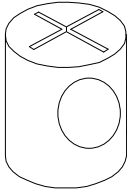
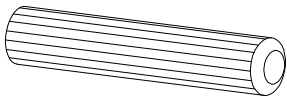
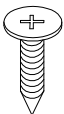
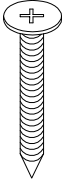
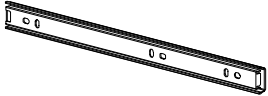
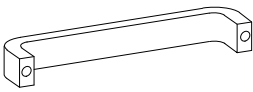
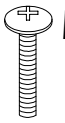
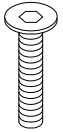
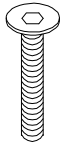
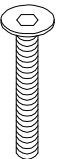
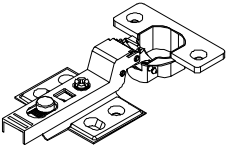
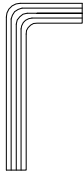


90'

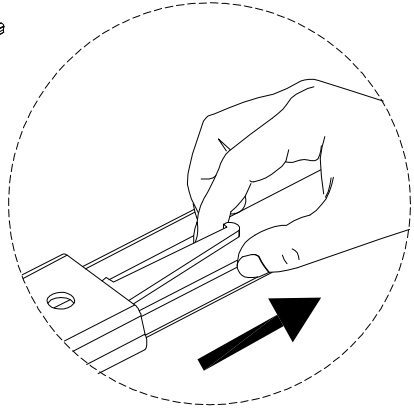
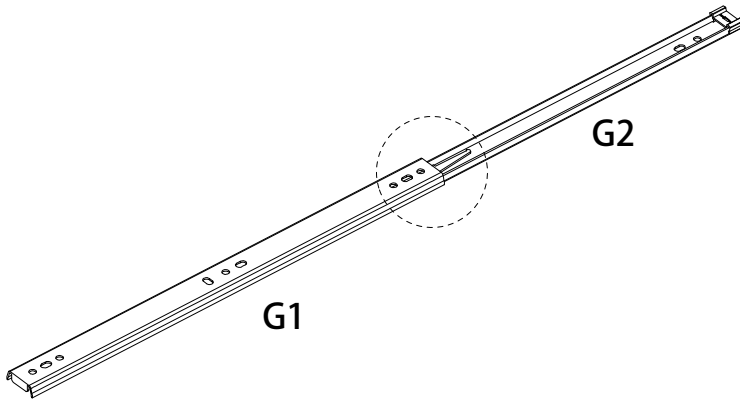
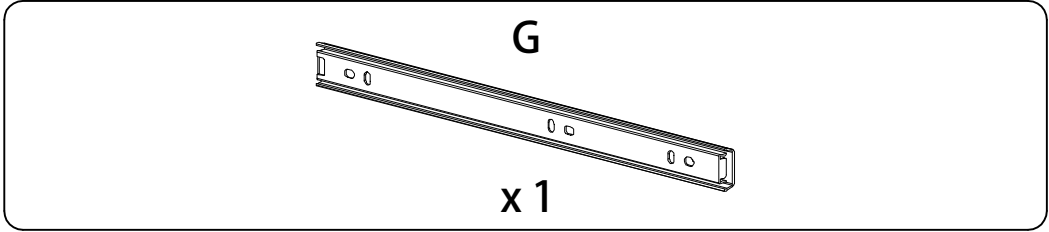


1

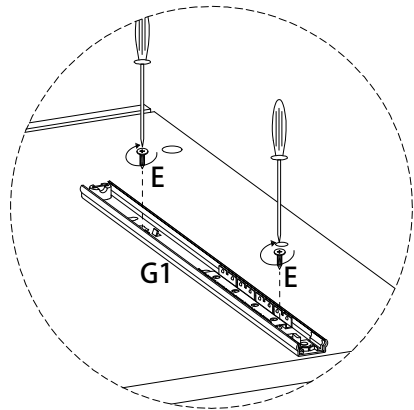
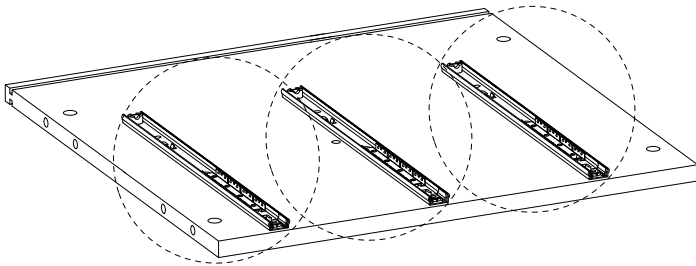
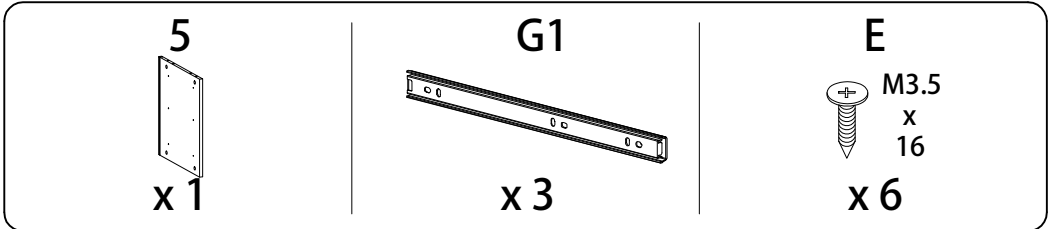


<p>11</p>  <p>x 3</p>	<p>12</p>  <p>x 3</p>	<p>13</p>  <p>x 3</p>	<p>14</p>  <p>x 2</p>
<p>15</p>  <p>x 2</p>	<p>A</p>  <p>x 28</p>	<p>B</p>  <p>x 28</p>	<p>C</p>  <p>x 4</p>
<p>D</p>  <p>x 16</p>	<p>E</p>  <p>M3.5 x 16</p> <p>x 48</p>	<p>F</p>  <p>M4 x 35</p> <p>x 12</p>	<p>G</p>  <p>x 6</p>
<p>H</p>  <p>x 5</p>	<p>I</p>  <p>M4 x 18</p> <p>x 10</p>	<p>J</p>  <p>M6 x 25</p> <p>x 4</p>	<p>K</p>  <p>M6 x 35</p> <p>x 4</p>
<p>L</p>  <p>M6 x 45</p> <p>x 4</p>	<p>M</p>  <p>x 4</p>	<p>N</p>  <p>x 1</p>	

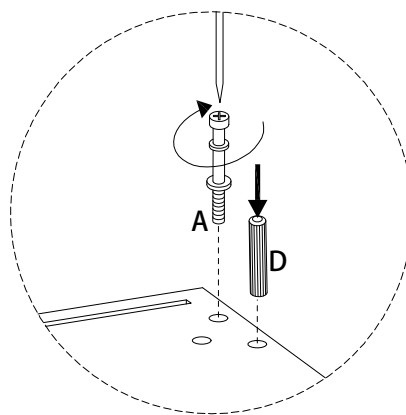
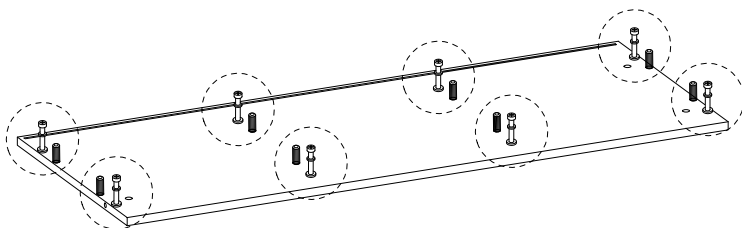
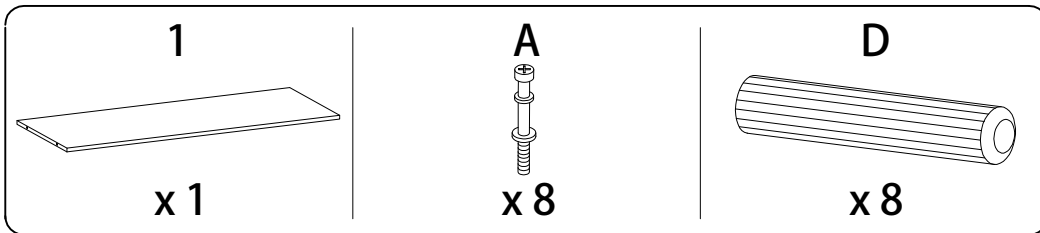
1 x6



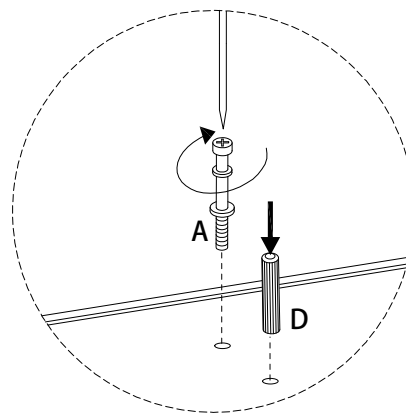
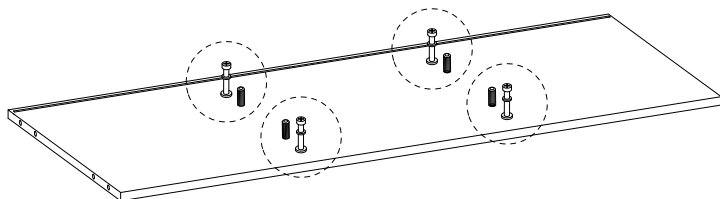
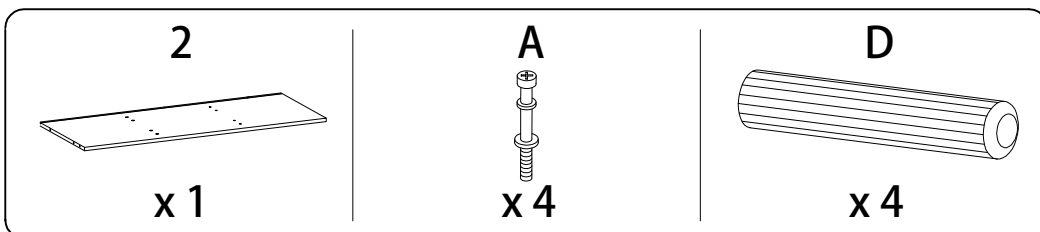
2 x2



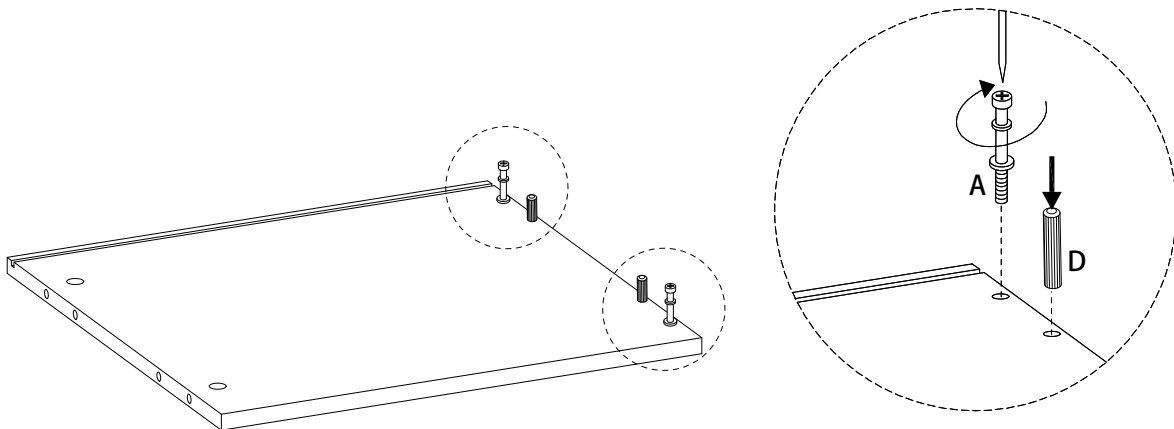
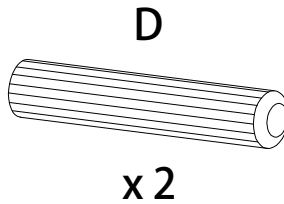
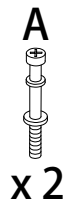
3



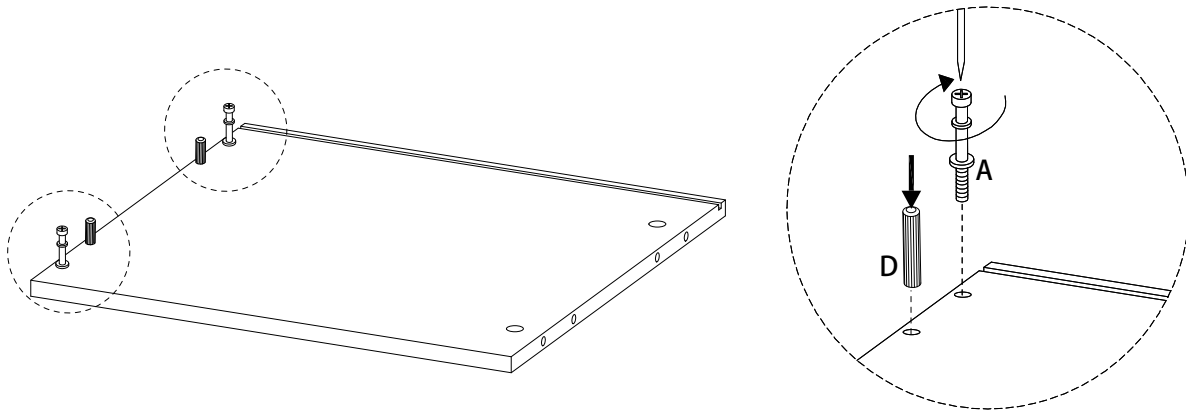
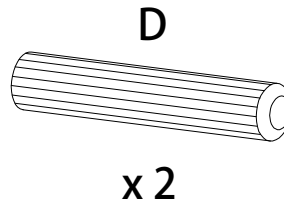
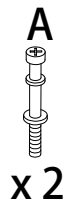
4



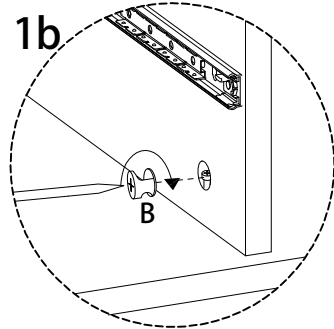
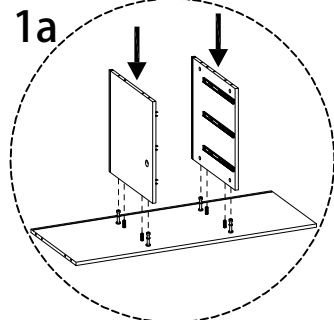
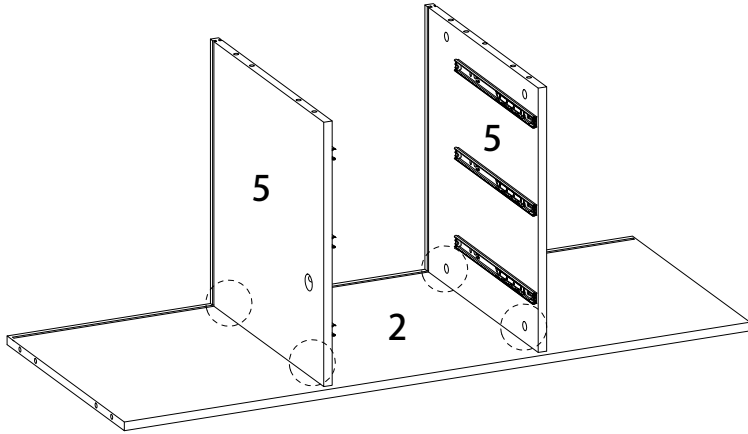
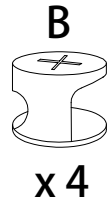
5



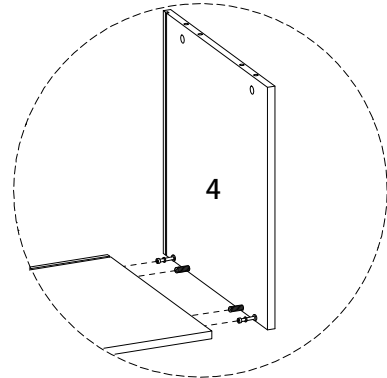
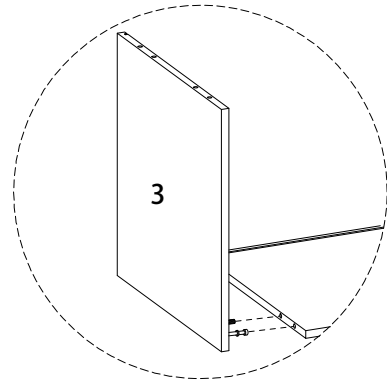
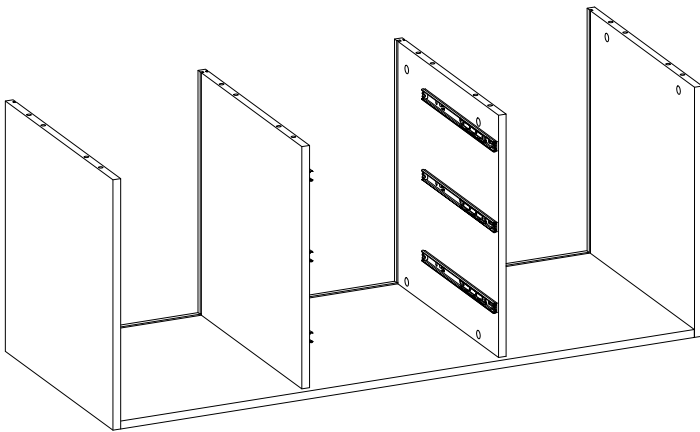
6



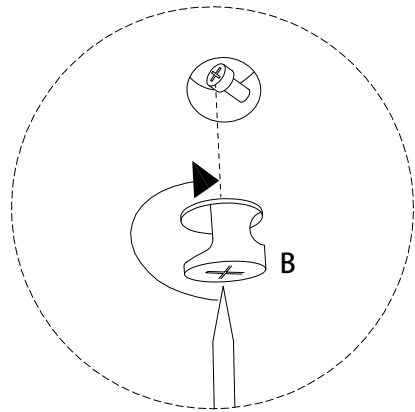
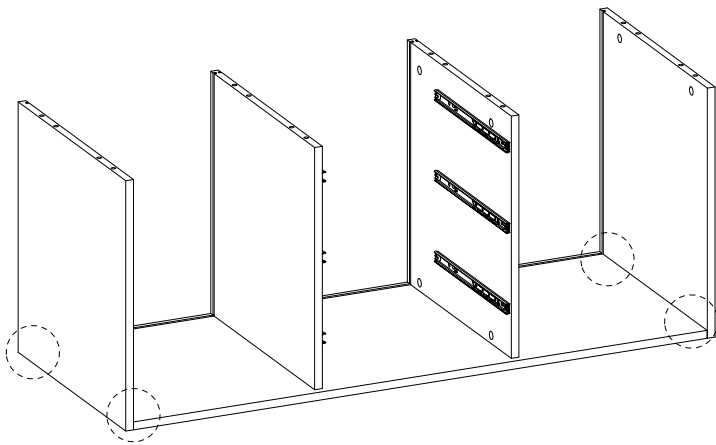
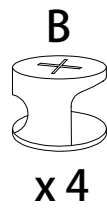
7



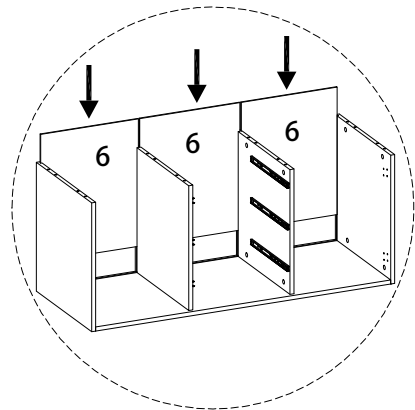
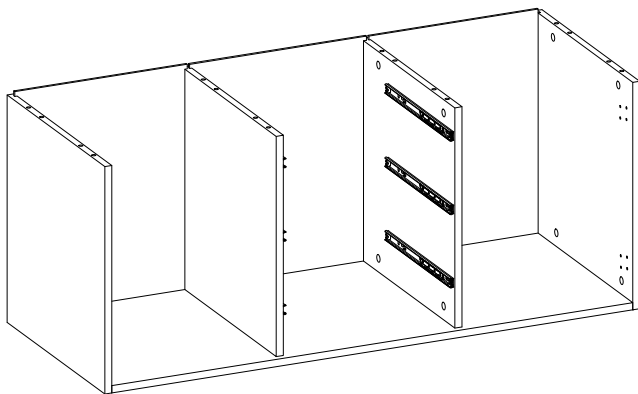
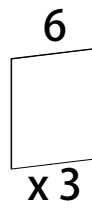
8



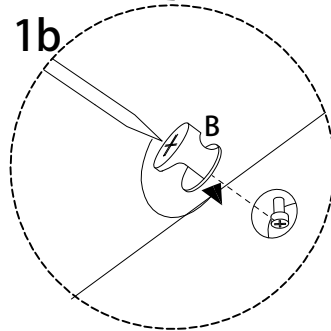
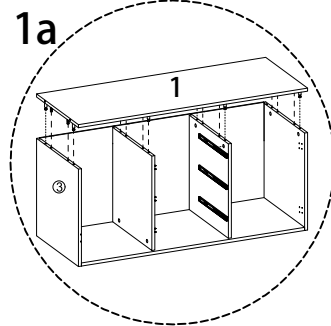
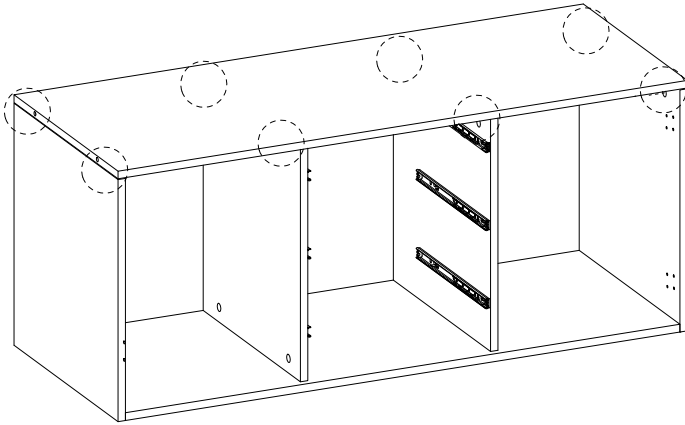
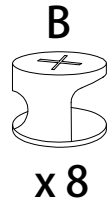
9



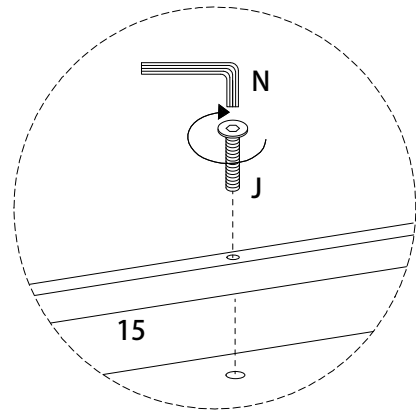
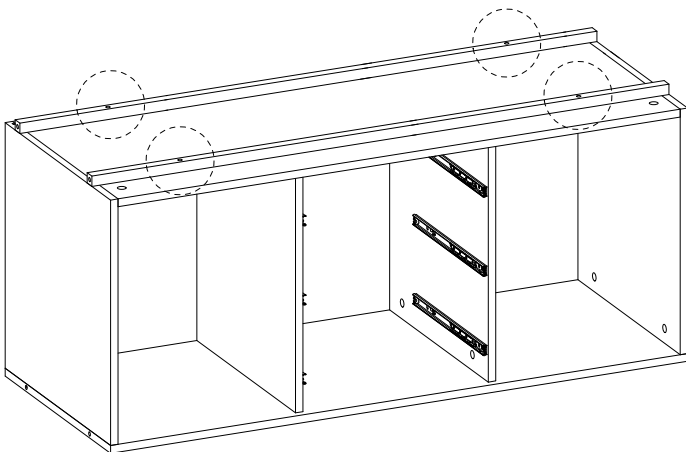
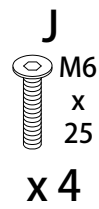
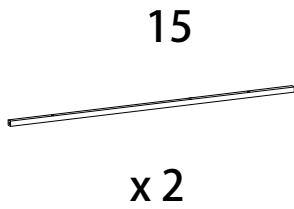
10



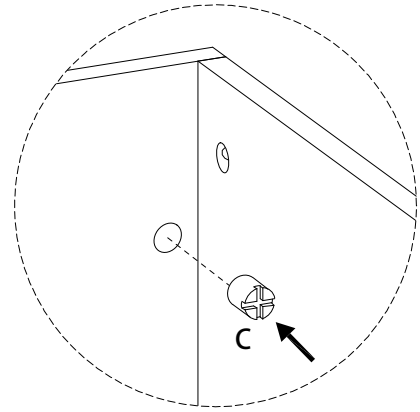
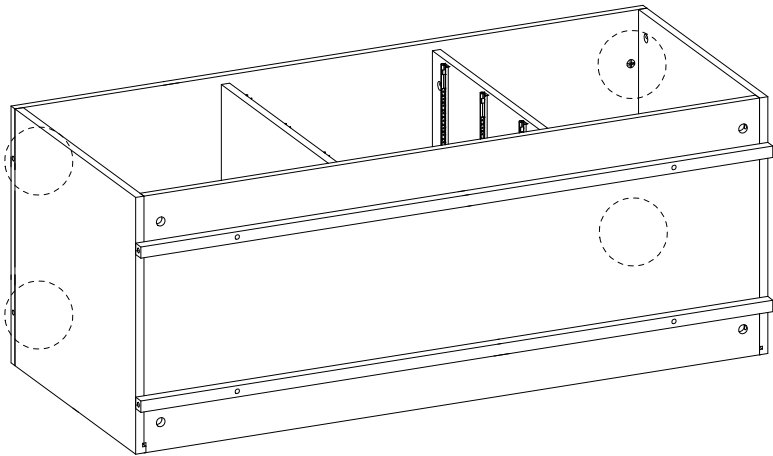
11



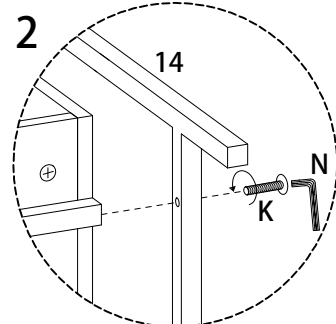
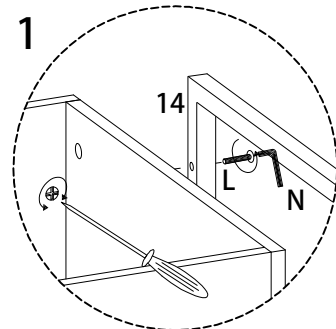
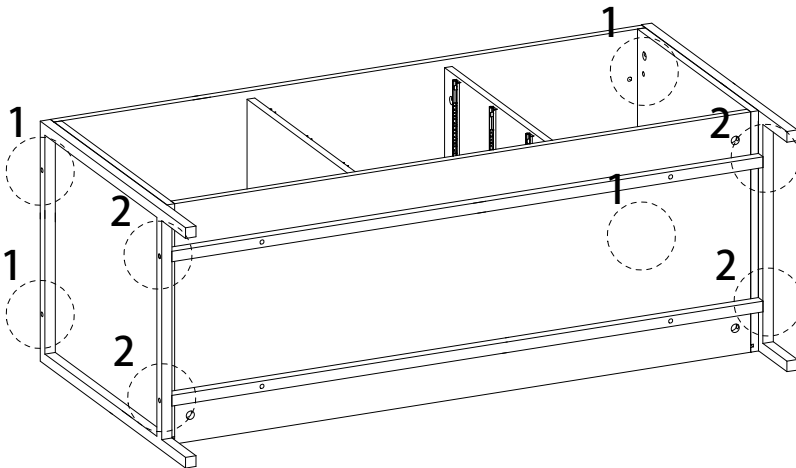
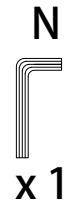
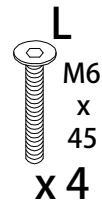
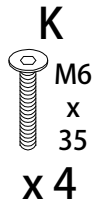
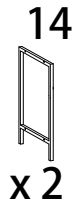
12



13



14



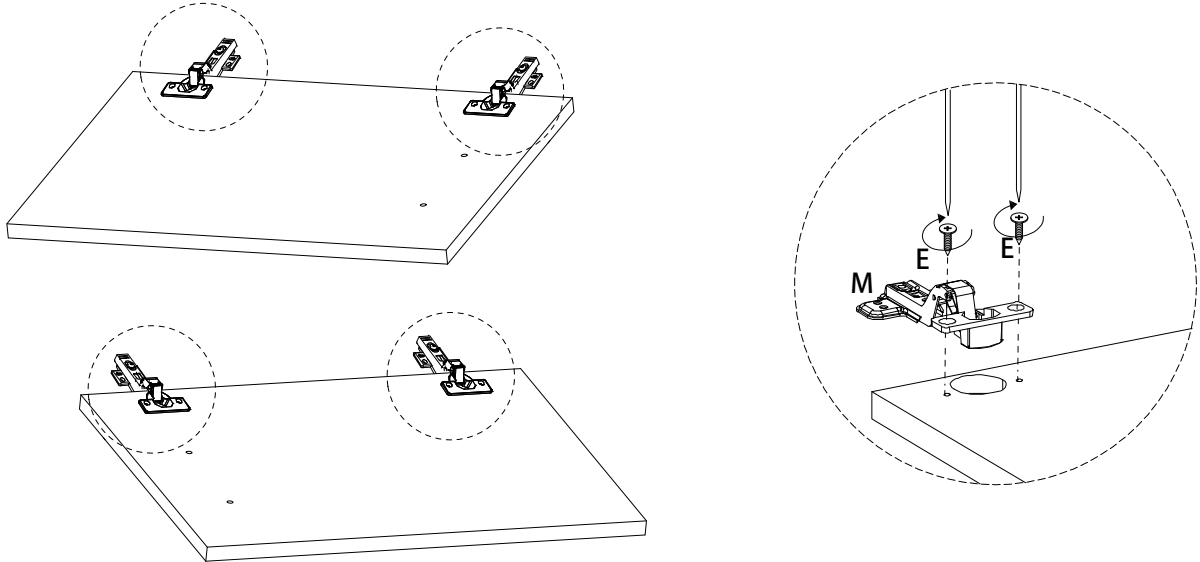
15

7
x 1

8
x 1

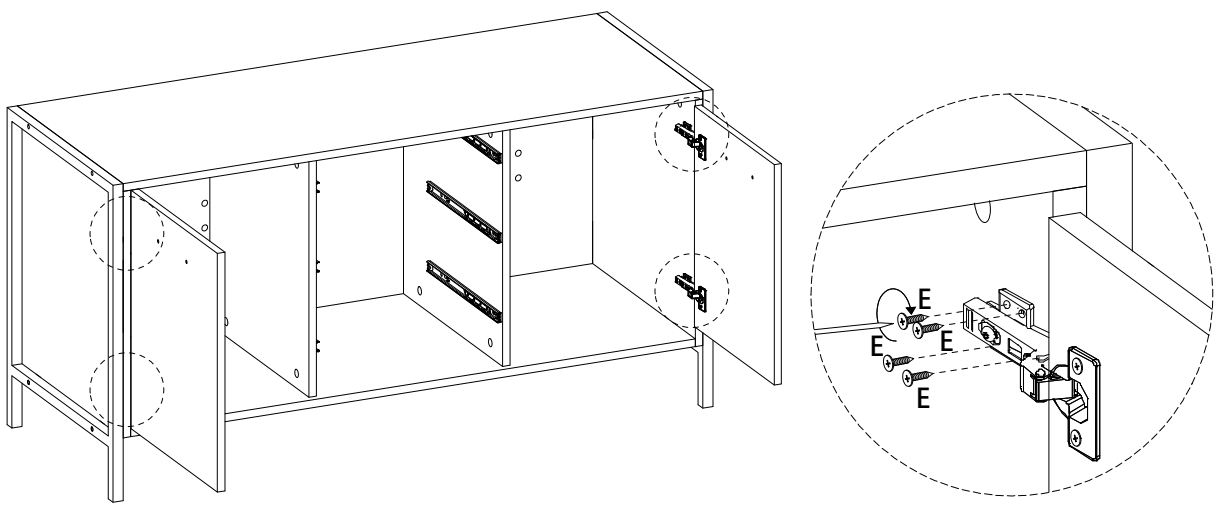
M
x 4

E
M3.5
x 16
x 8



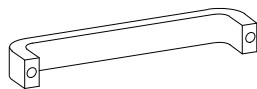
16

E
M3.5
x 16
x 16



17

H

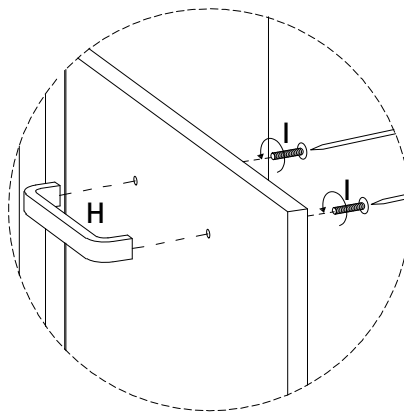
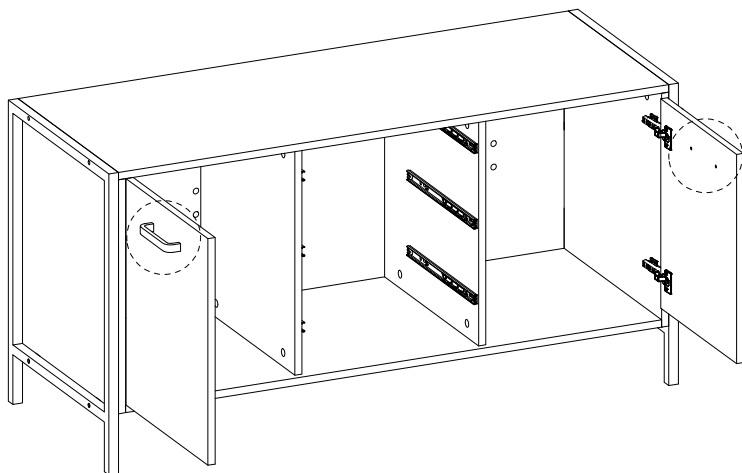


x 2

I

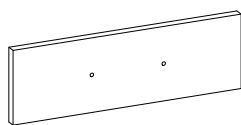


x 4



18 x3

9

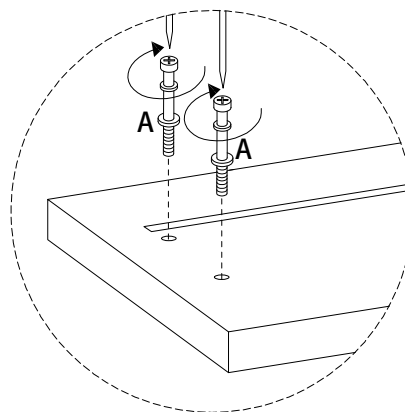
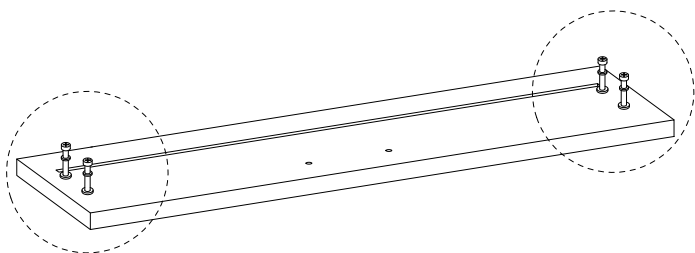


x 1

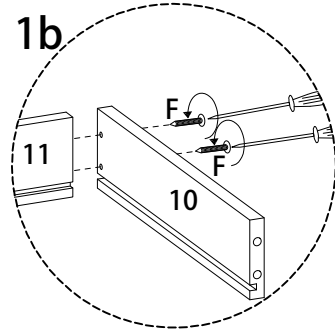
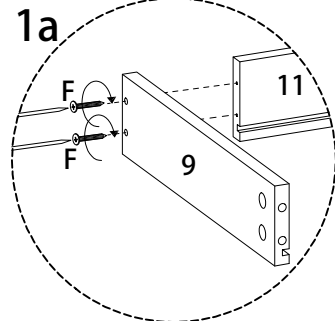
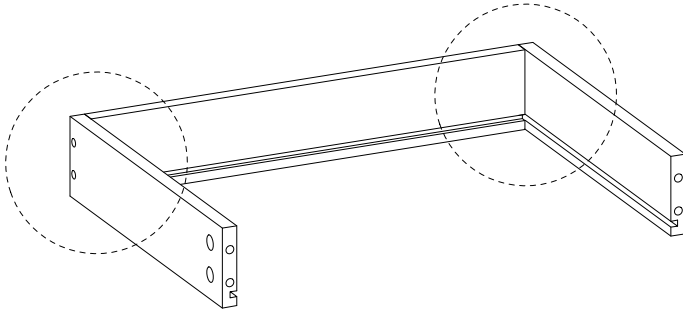
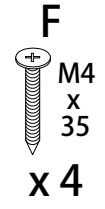
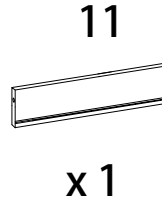
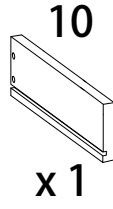
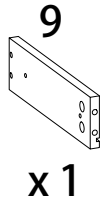
A



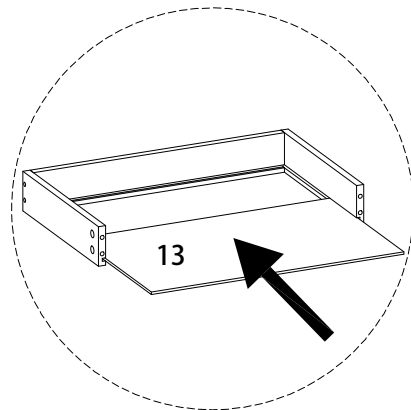
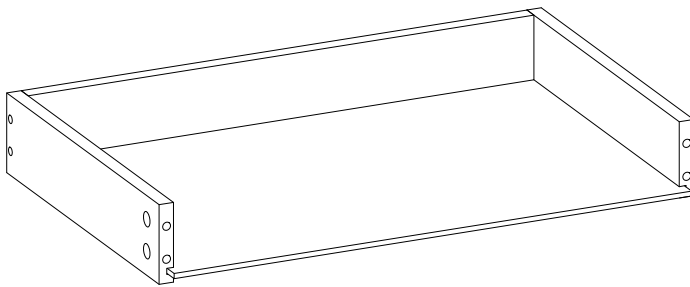
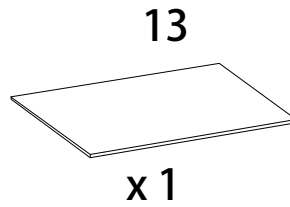
x 4



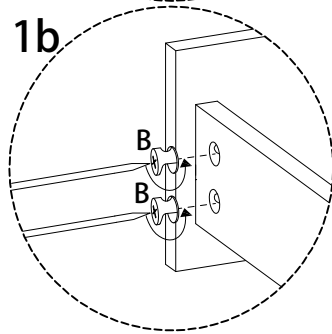
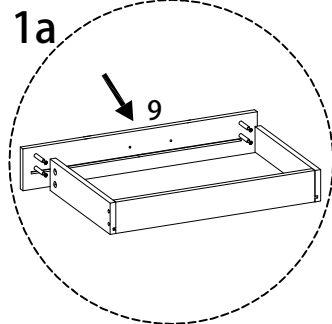
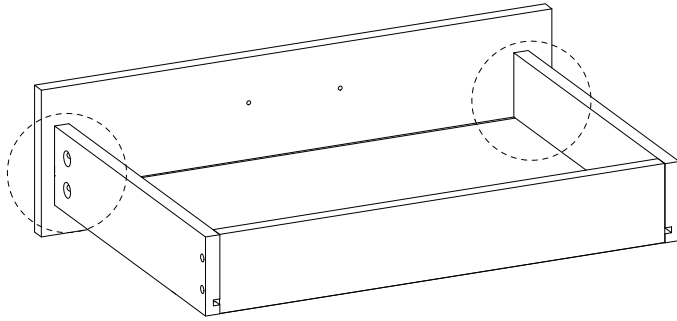
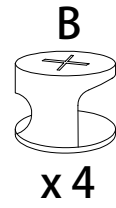
19x3



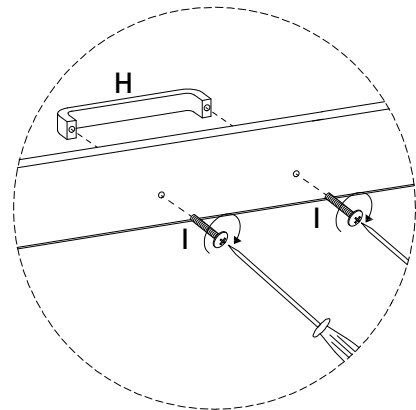
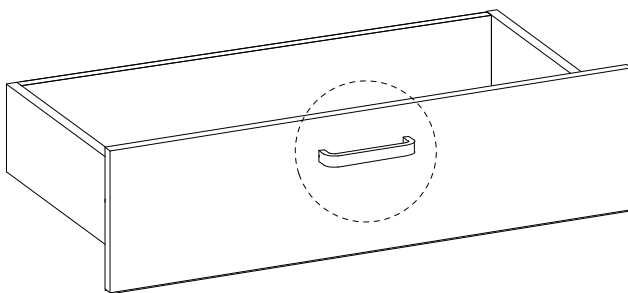
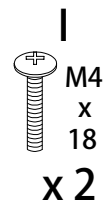
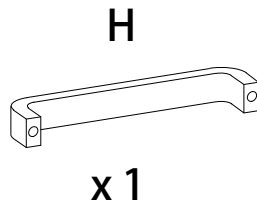
20 x3



21 x3

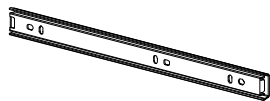


22 x3



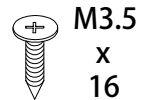
23 x3

G2



x 2

E

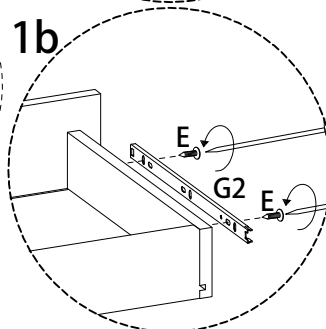
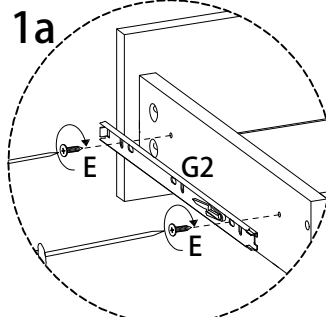
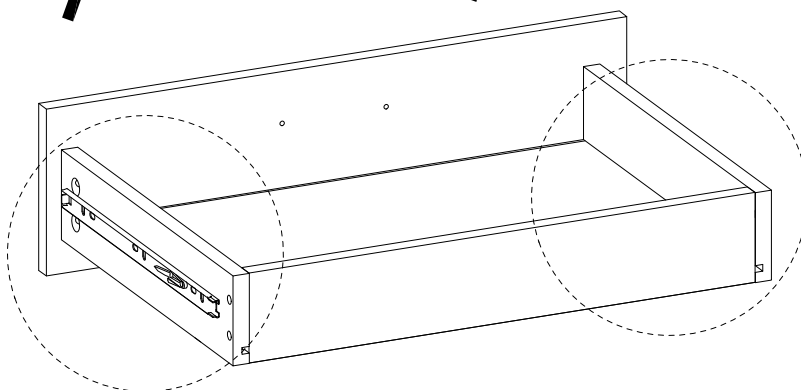
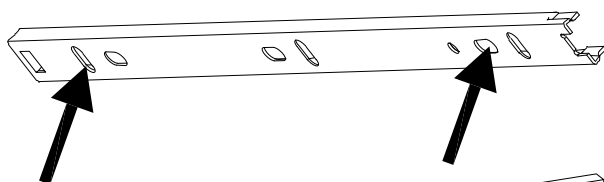


M3.5

x

16

x 4



24

