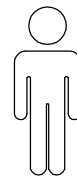
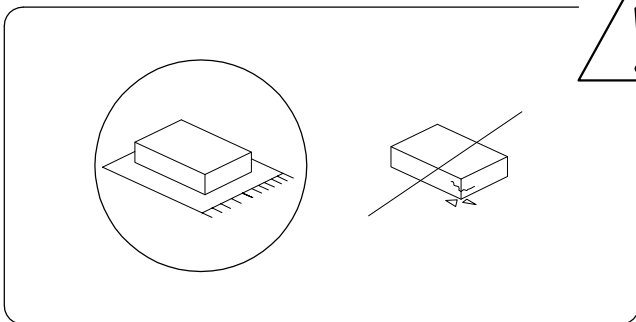
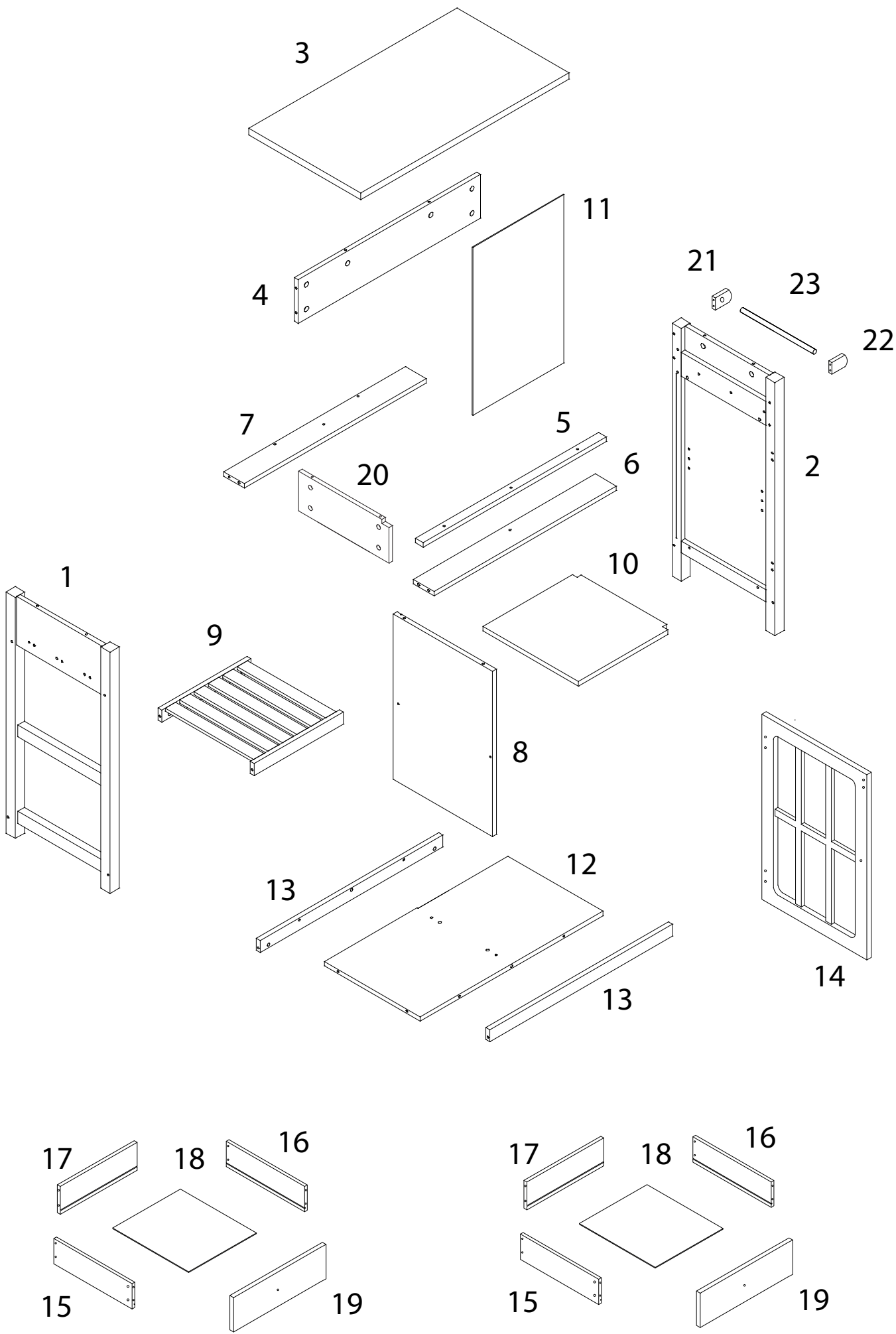
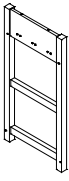
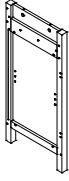
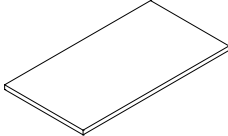
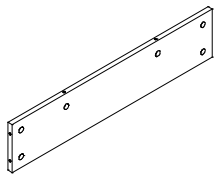
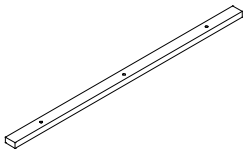
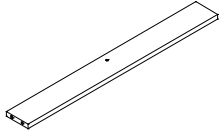
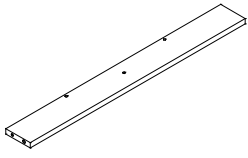
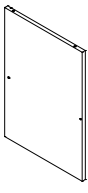
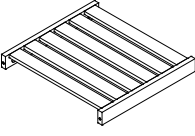
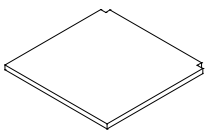
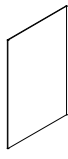
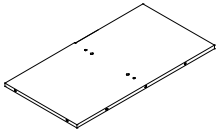
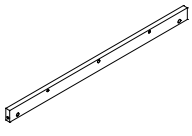
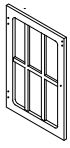
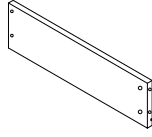
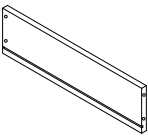
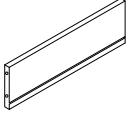
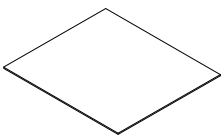
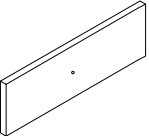
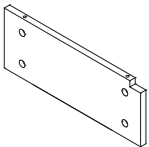
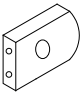
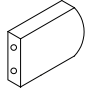
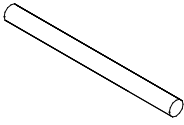


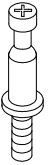
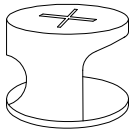
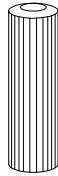
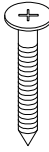
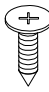
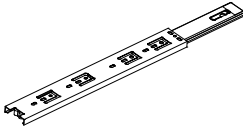

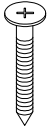

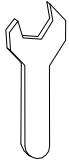
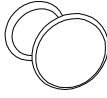
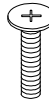
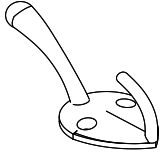
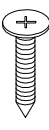
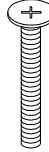
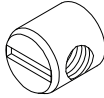
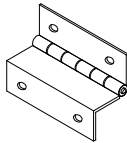
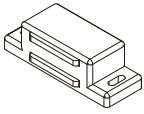
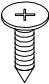

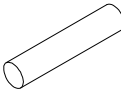
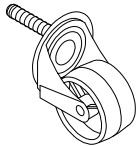

120'



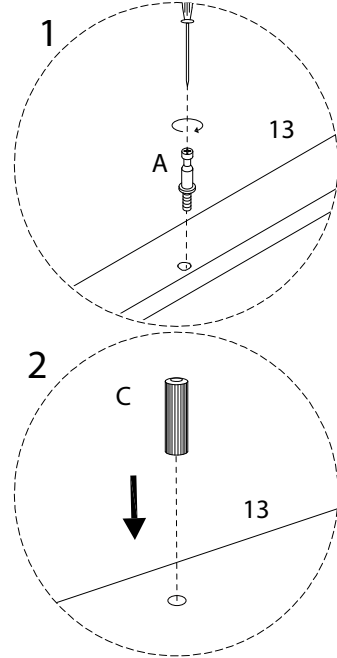
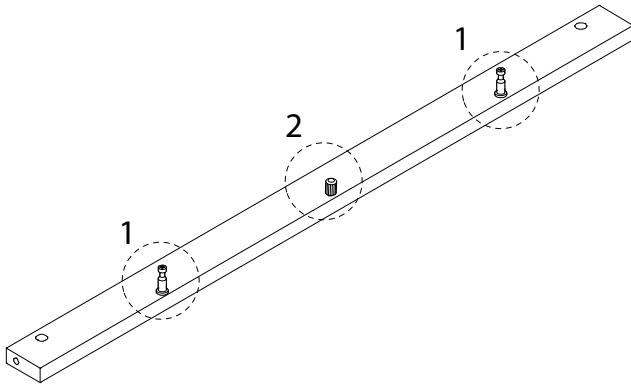
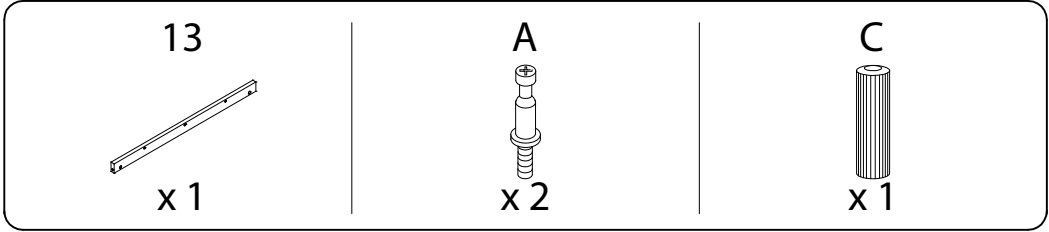
2



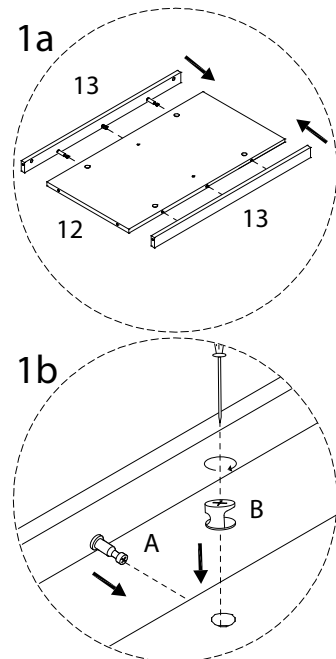
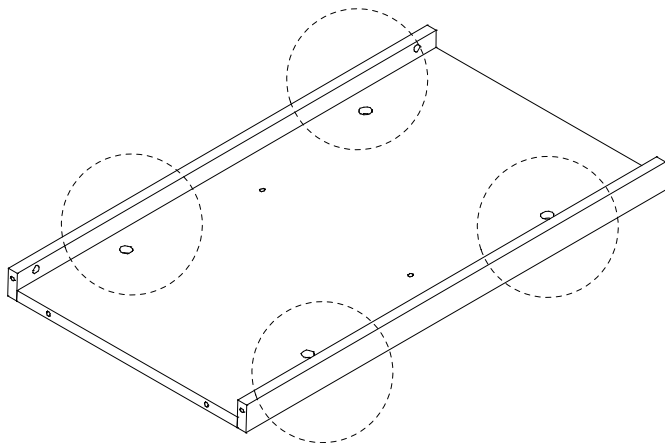
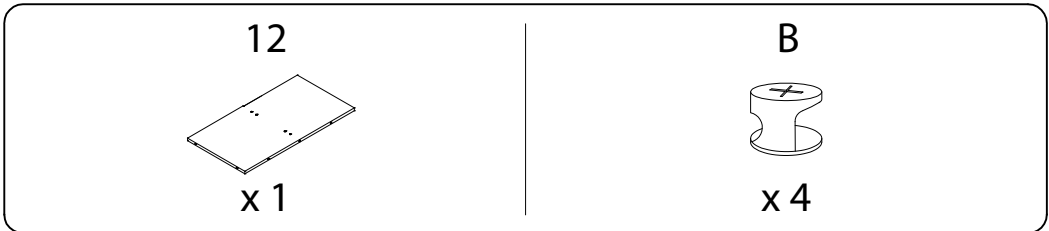
1  x 1	2  x 1	3  x 1	4  x 1	
5  x 1	6  x 1	7  x 1	8  x 1	
9  x 1	10  x 1	11  x 1	12  x 1	13  x 2
14  x 1	15  x 2	16  x 2	17  x 2	18  x 2
19  x 2	20  x 1	21  x 1	22  x 1	23  x 1

<p>A</p>  <p>x 30</p>	<p>B</p>  <p>x 30</p>	<p>C</p>  <p>x 14</p>	<p>D</p>  <p>M4 x 35</p> <p>x 6</p>		
<p>E</p>  <p>M3 x 12</p> <p>x 32</p>	<p>F</p>  <p>x 4</p>	<p>G</p>  <p>x 4</p>	<p>H</p>  <p>M4 x 35</p> <p>x 8</p>		
<p>J</p>  <p>x 4</p>	<p>K</p>  <p>x 1</p>	<p>L</p>  <p>x 3</p>	<p>M</p>  <p>M4 x 16</p> <p>x 3</p>		
<p>N</p>  <p>x 3</p>	<p>O</p>  <p>M4 x 25</p> <p>x 3</p>	<p>P</p>  <p>M6 x 60</p> <p>x 10</p>	<p>Q</p>  <p>x 10</p>	<p>R</p>  <p>x 2</p>	
<p>S</p>  <p>x 1</p>	<p>T</p>  <p>M3 x 16</p> <p>x 6</p>	<p>U</p>  <p>x 1</p>	<p>V</p>  <p>x 4</p>	<p>W</p>  <p>x 2</p>	<p>X</p>  <p>M4 x 14</p> <p>x 12</p>

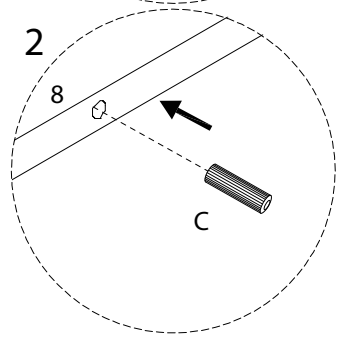
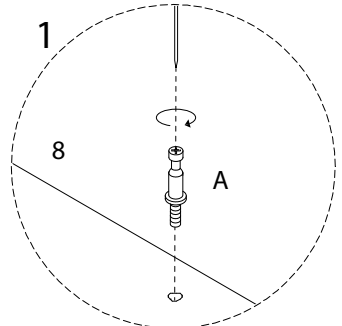
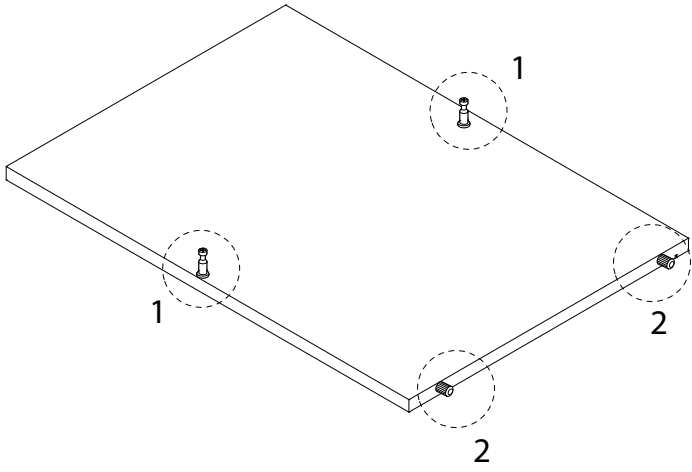
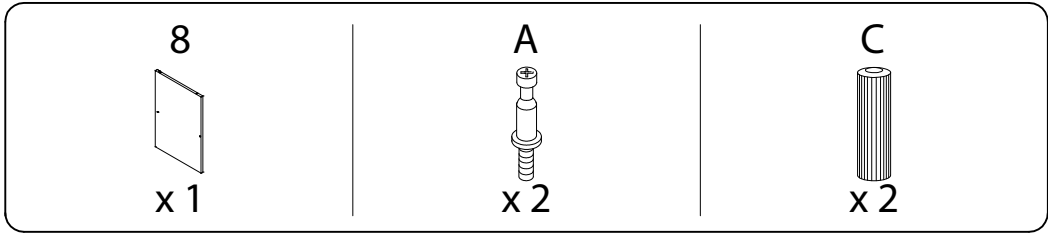
1 x 2



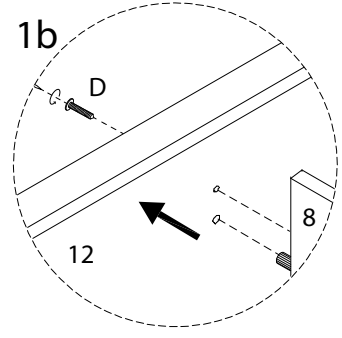
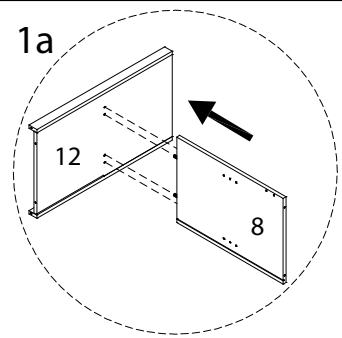
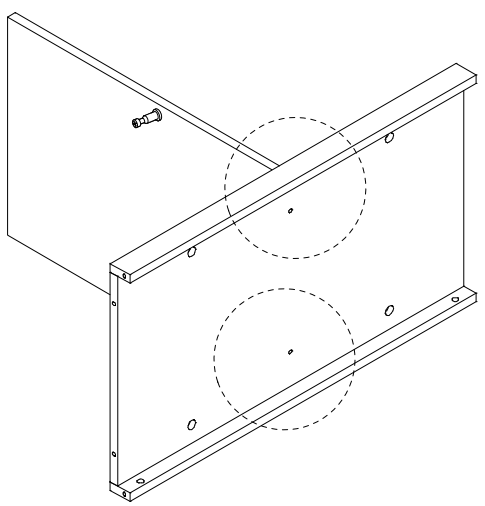
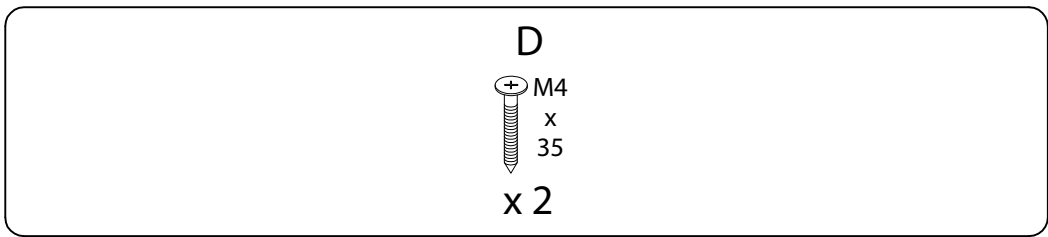
2



3

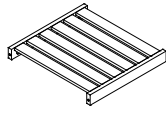


4



5

9

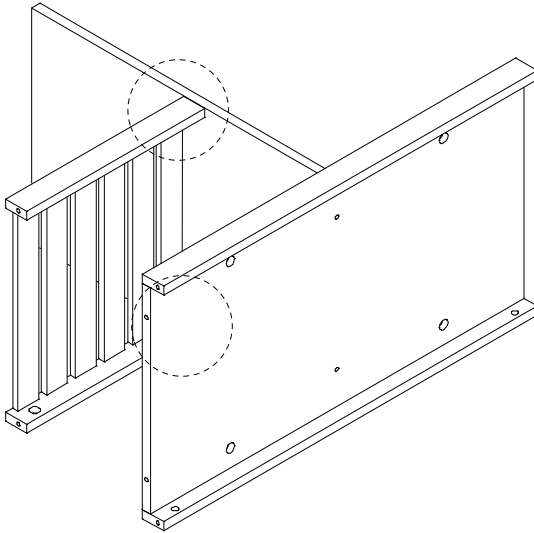


x 1

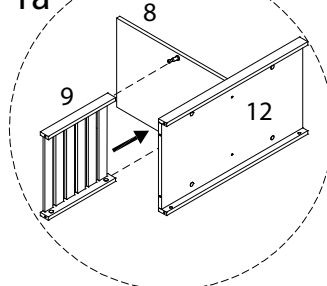
B



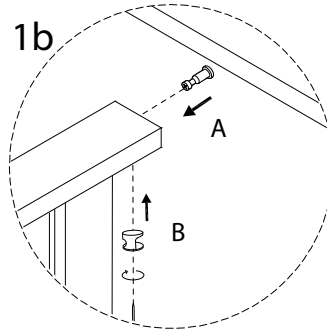
x 2



1a

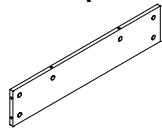


1b



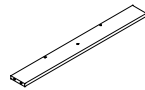
6

4



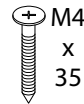
x 1

7

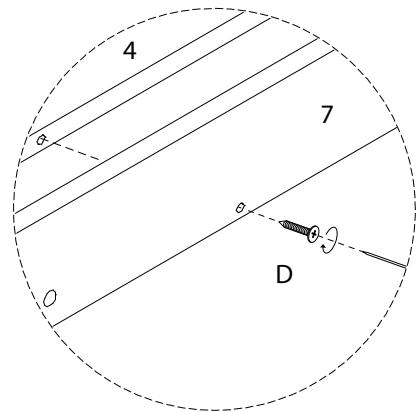
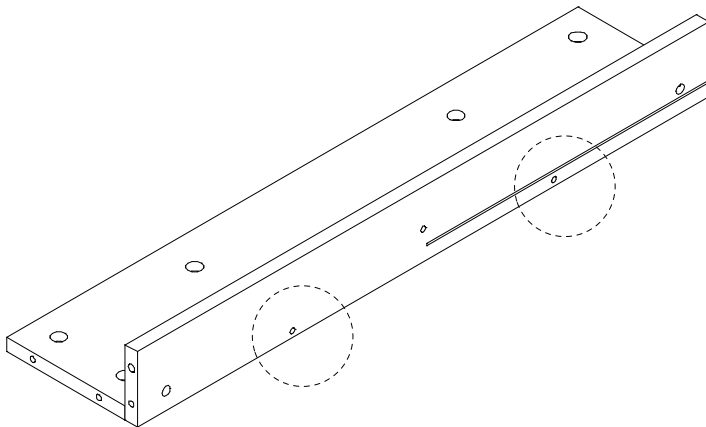


x 1

D

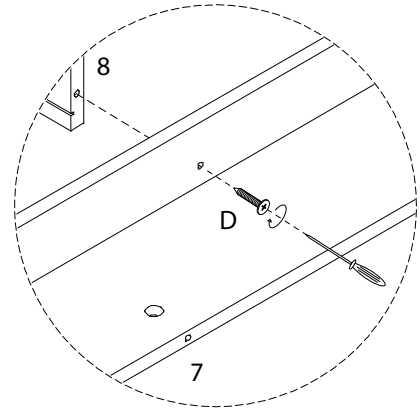
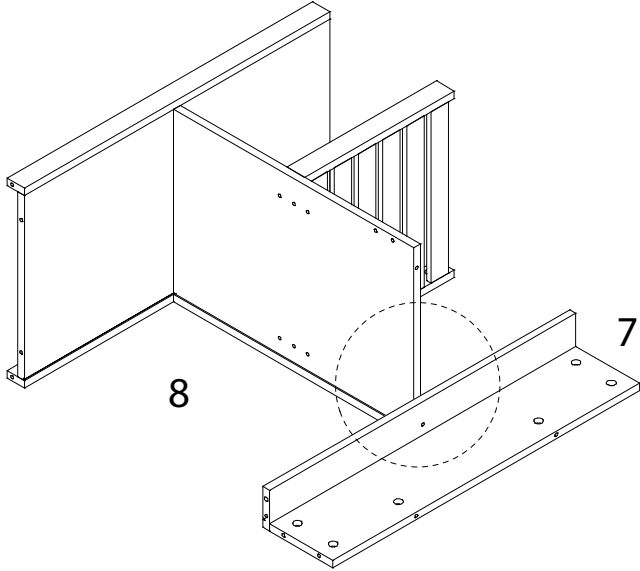


x 2



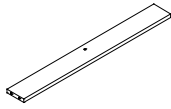
7

D
M4
x
35
x 1



8

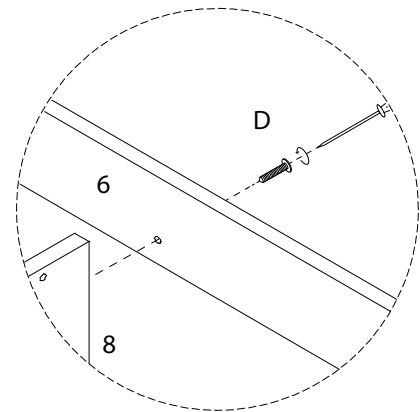
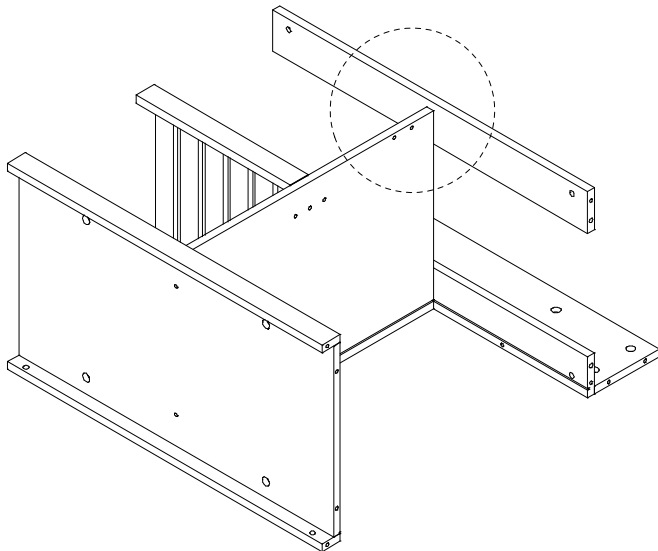
6



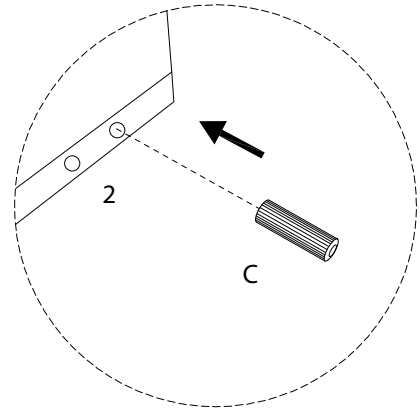
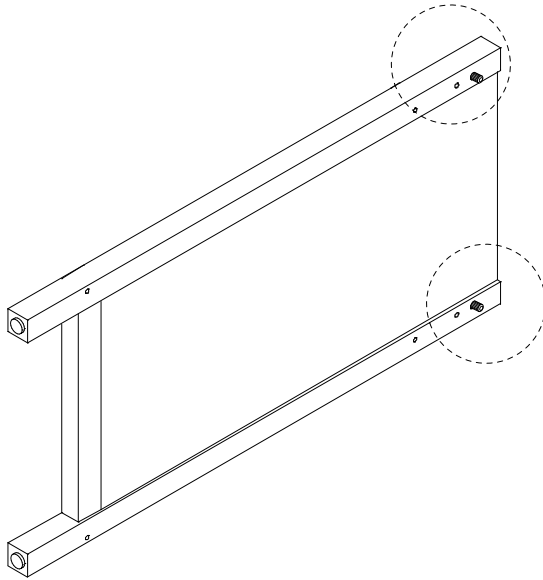
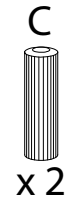
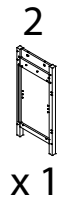
x 1

D

M4
x
35
x 1



9



10

21



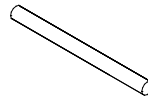
x 1

22



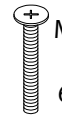
x 1

23



x 1

P

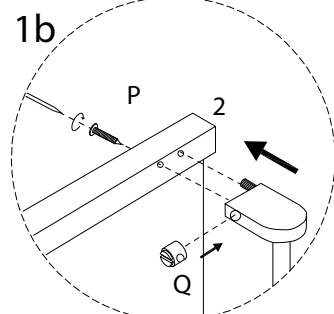
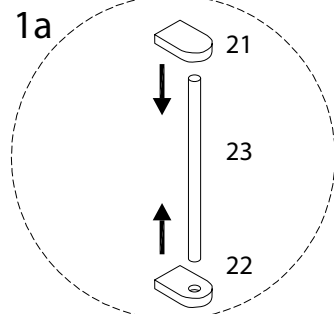
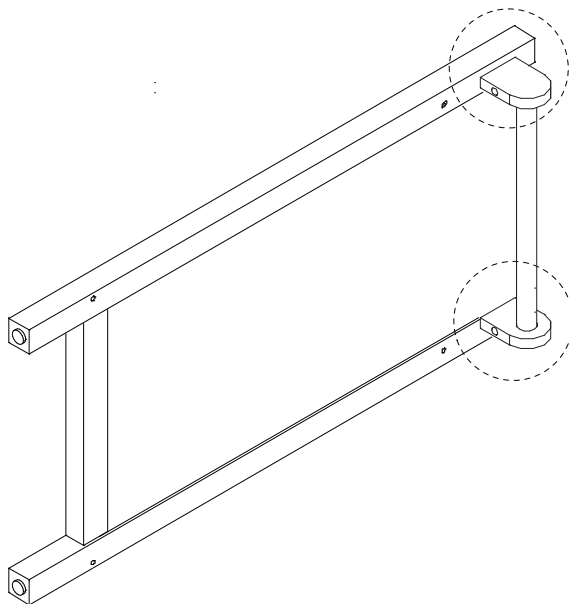


x 2

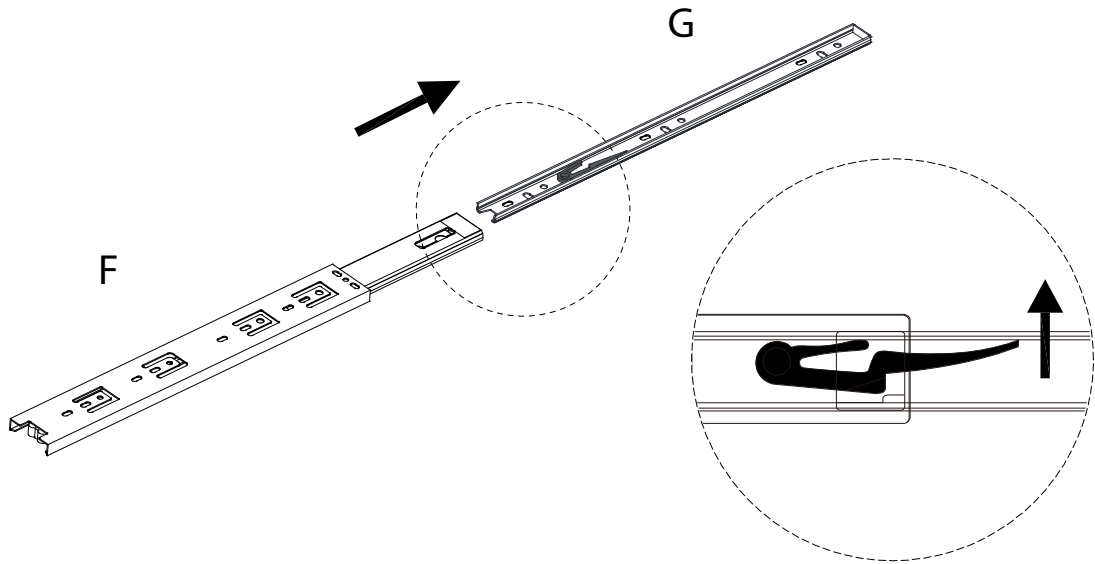
Q



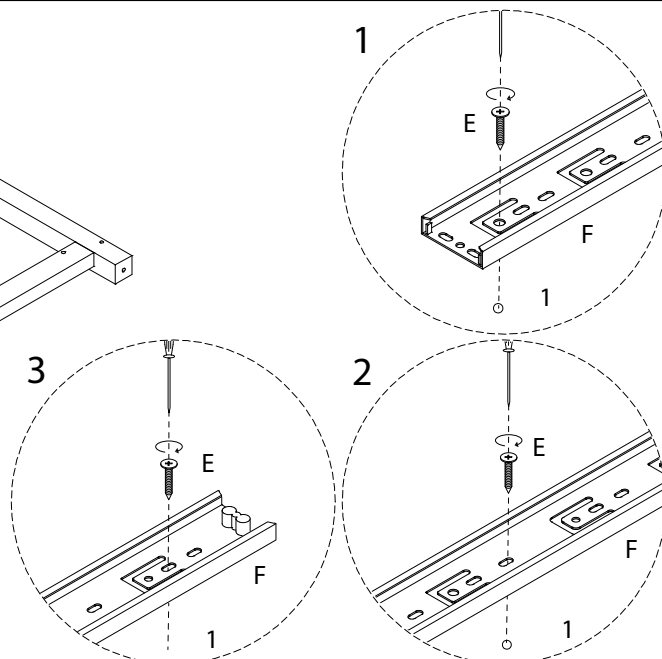
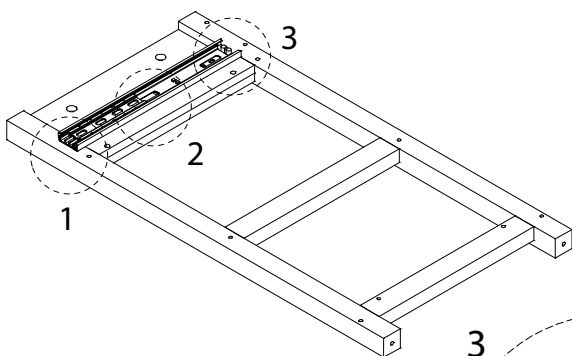
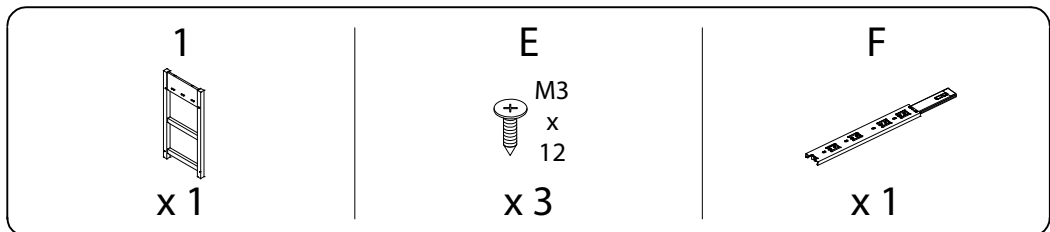
x 2



!



11



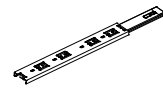
12

E

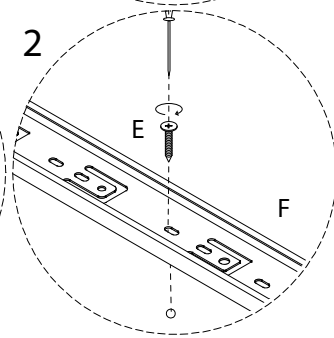
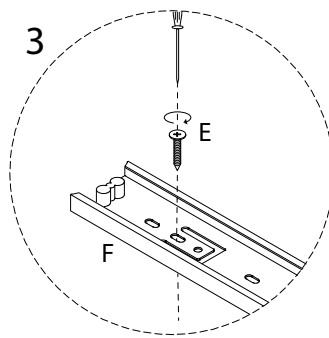
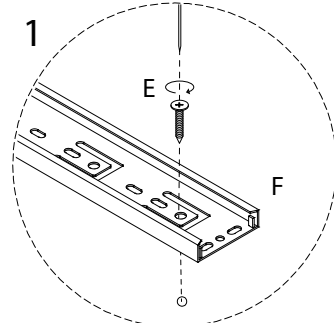
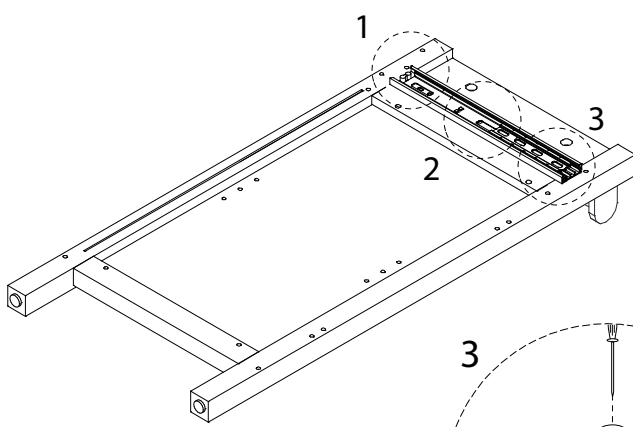


x 3

F

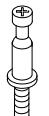


x 1



13

A

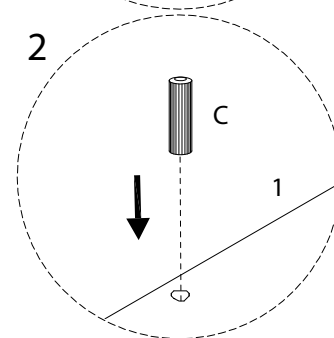
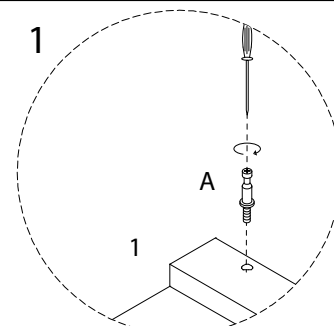
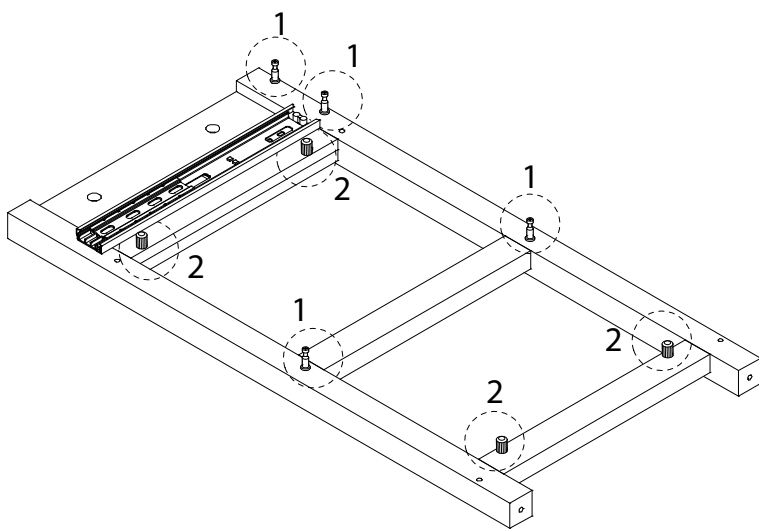


x 4

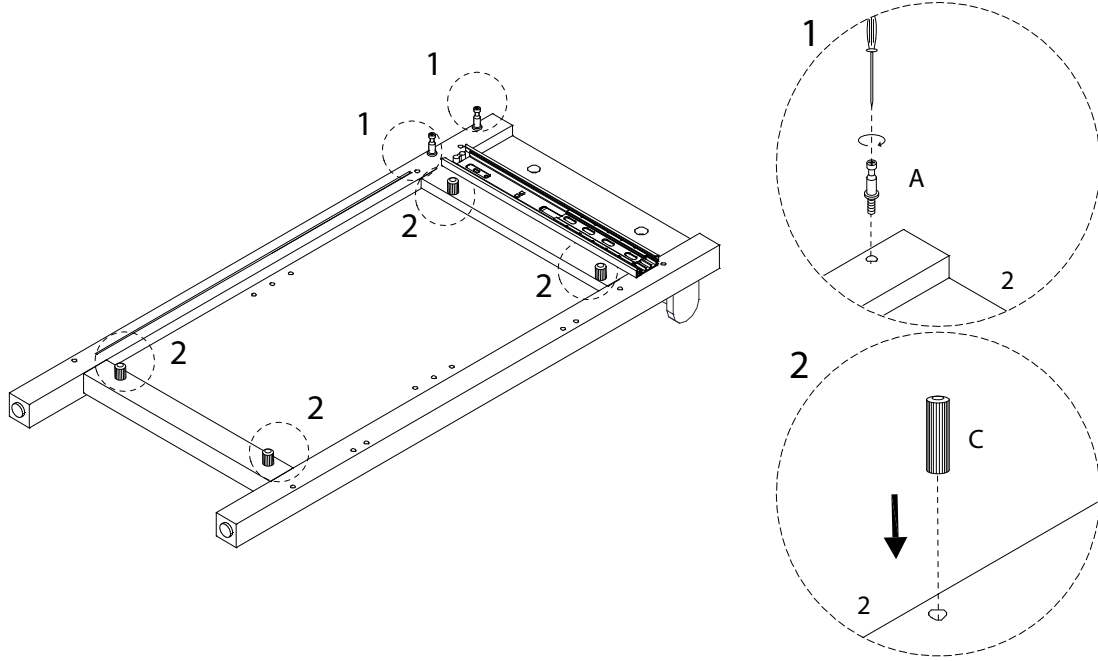
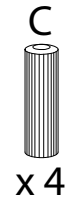
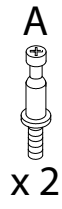
C



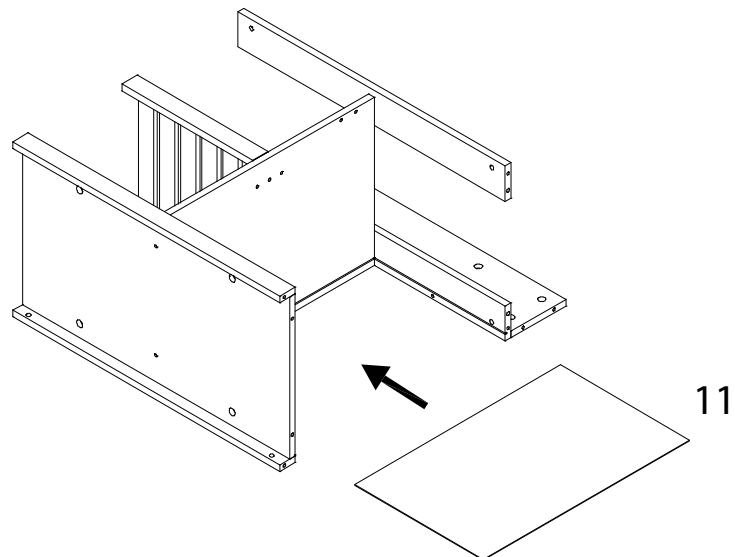
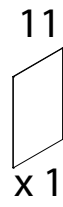
x 4



14



15



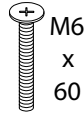
16

B



x 2

P

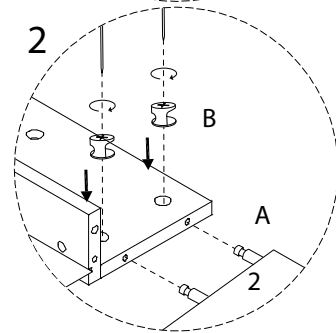
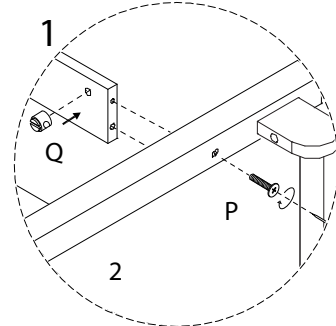
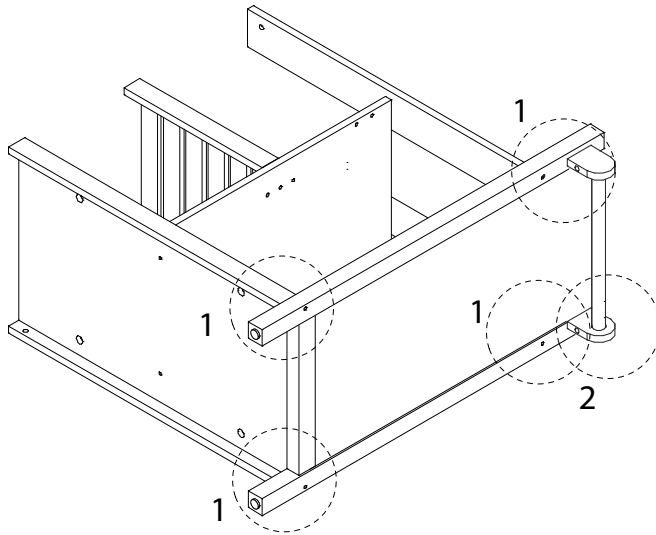


x 4

Q



x 4



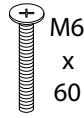
17

B



x 4

P

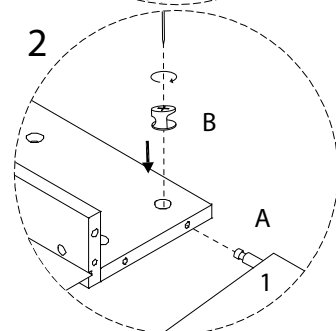
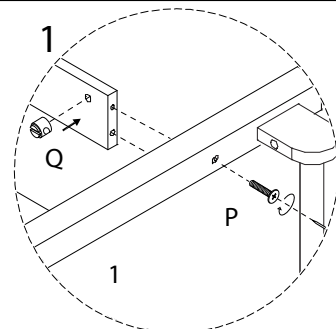
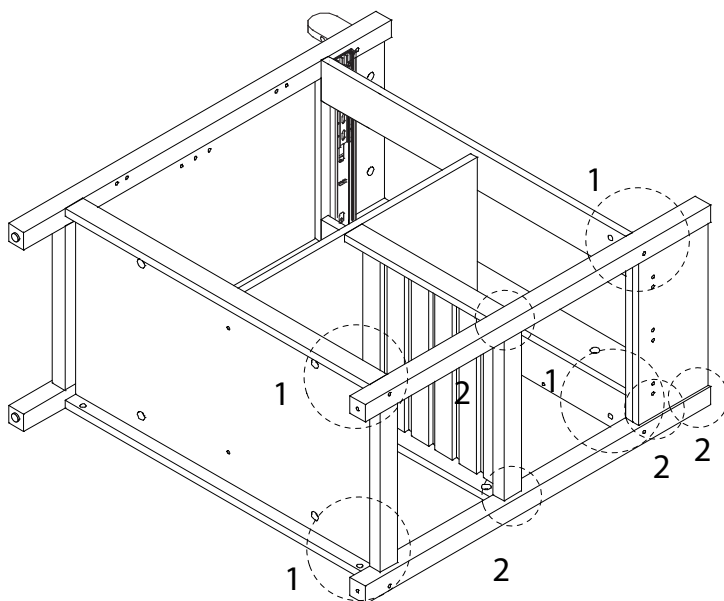


x 4

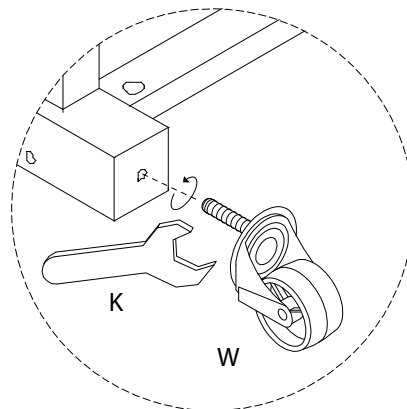
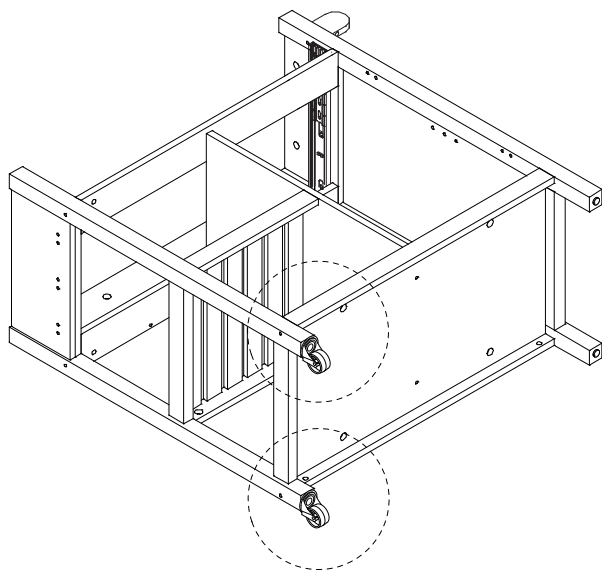
Q



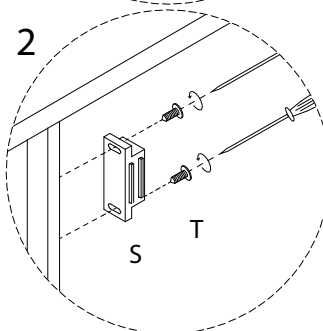
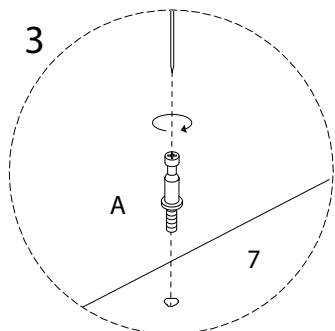
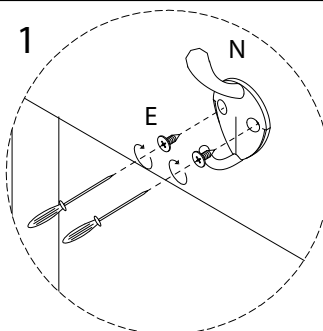
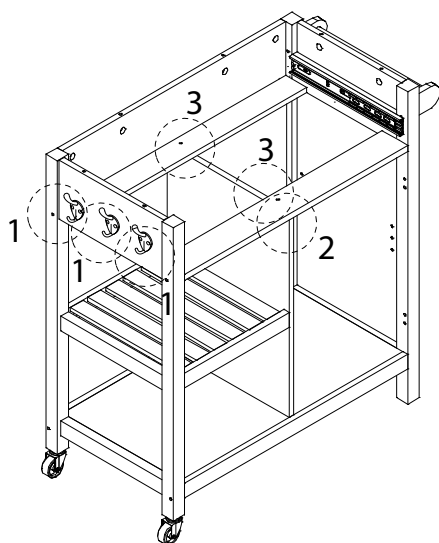
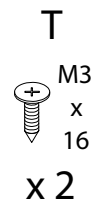
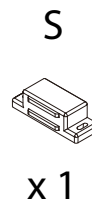
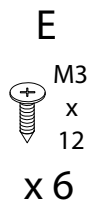
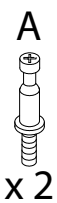
x 4



18



19



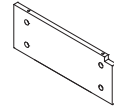
20

B

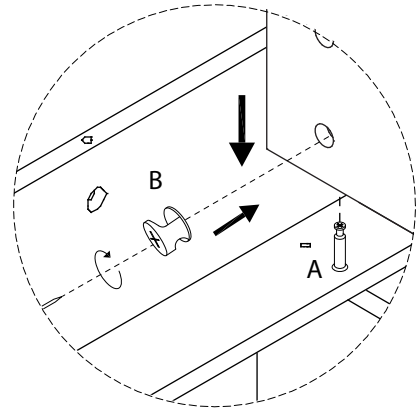
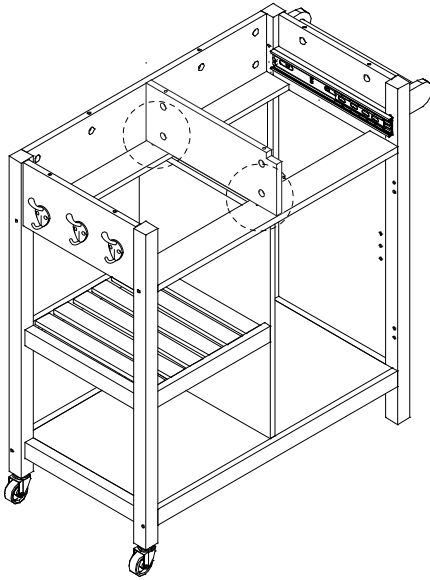


x 2

20



x 1



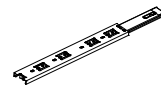
21

E

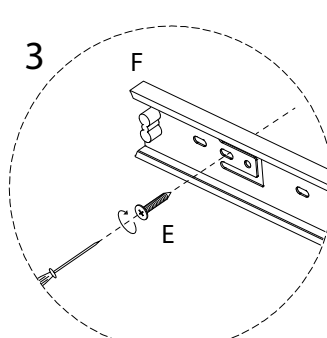
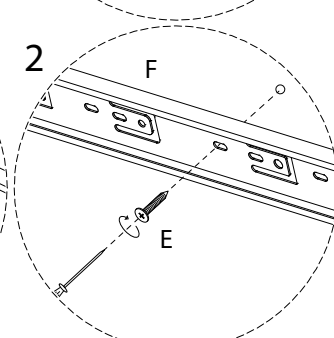
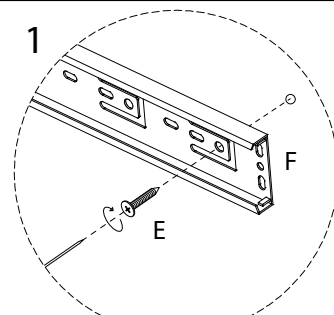
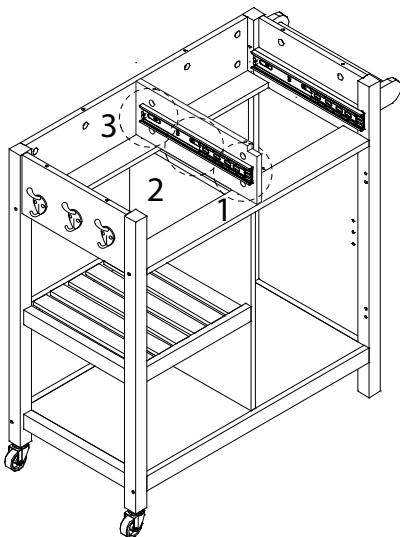


x 6

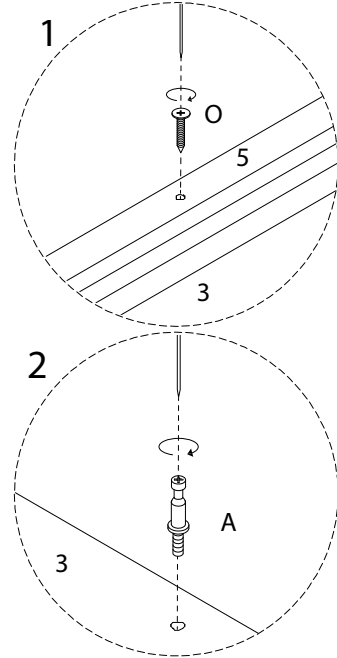
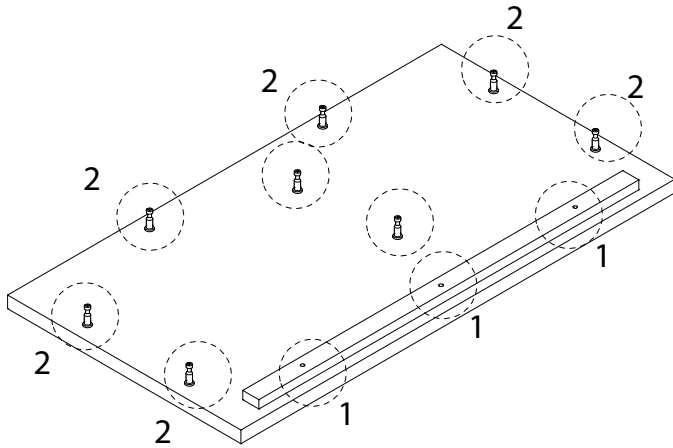
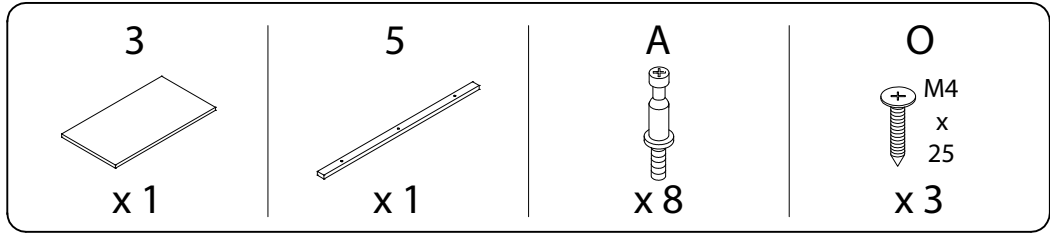
F



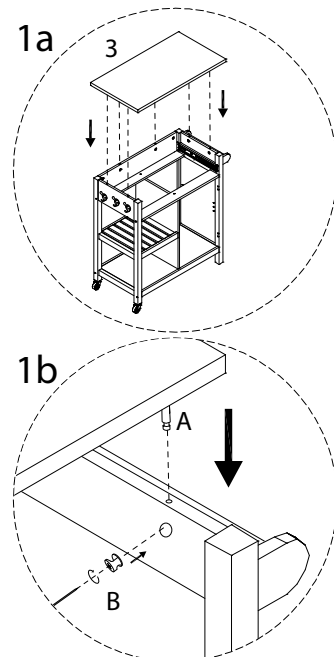
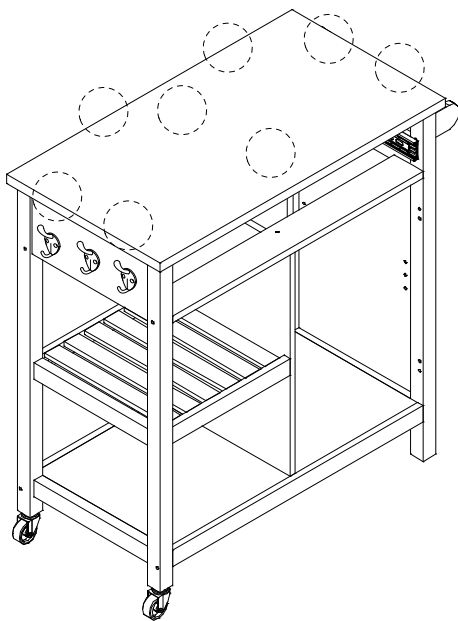
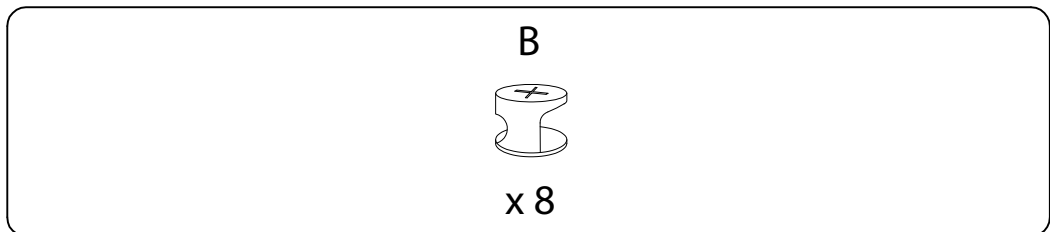
x 2



22

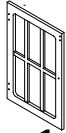


23



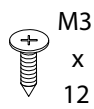
24

14



x 1

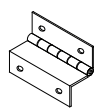
E



M3
x 12

x 2

R



x 2

U



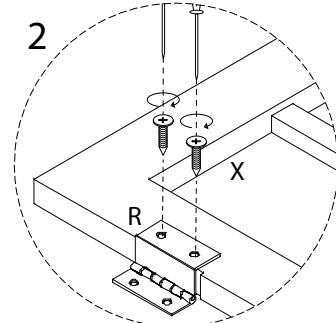
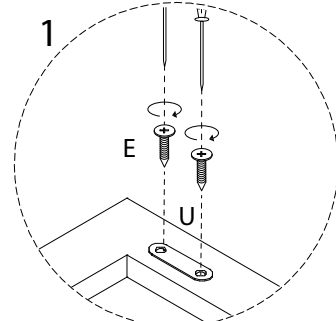
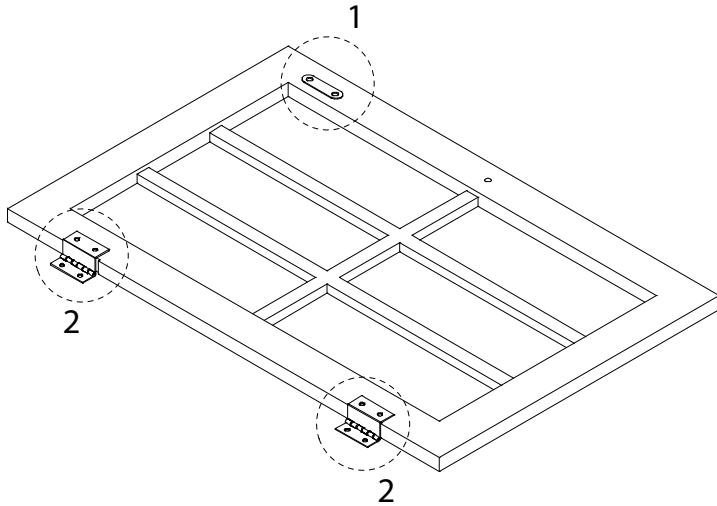
x 1

X



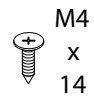
M4
x 14

x 4



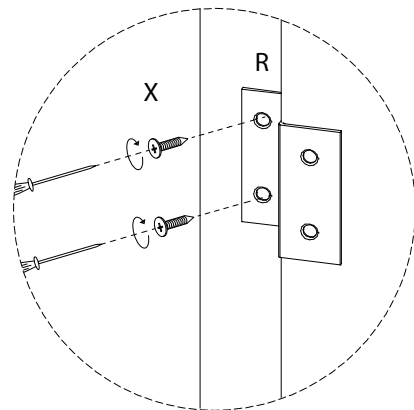
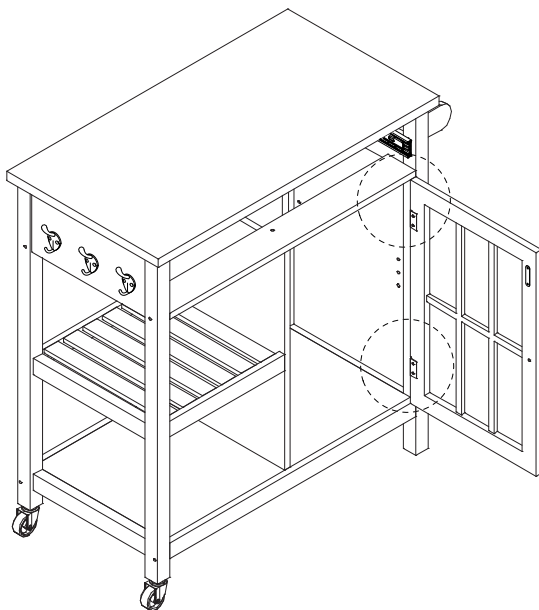
25

X



M4
x 14

x 4



26

L



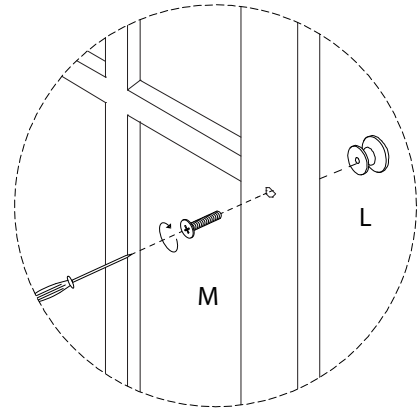
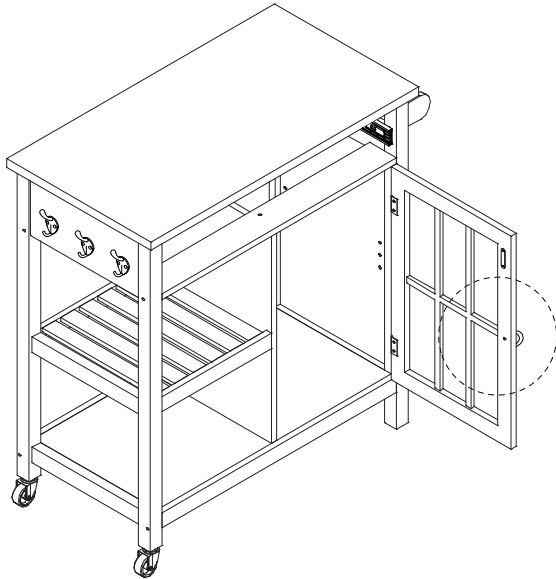
x 1

M



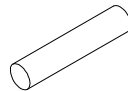
M4
x
16

x 1

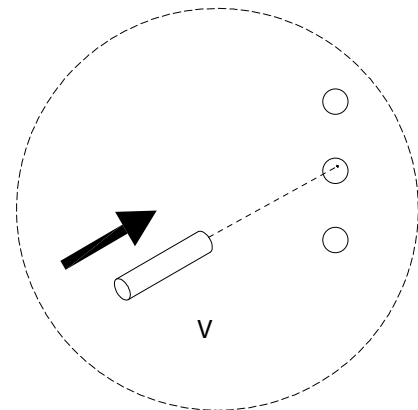
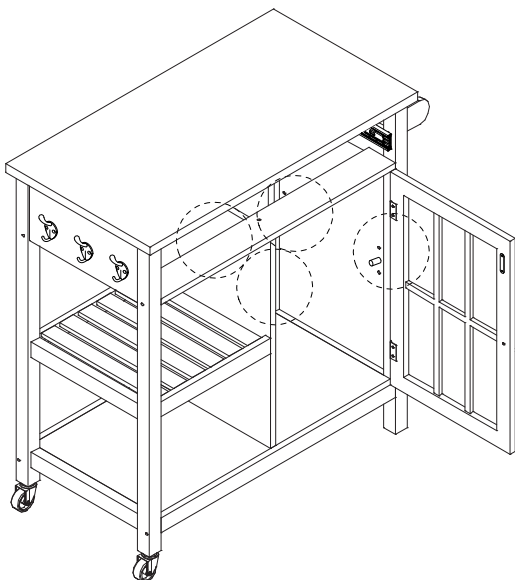


27

V

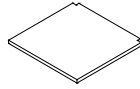


x 4

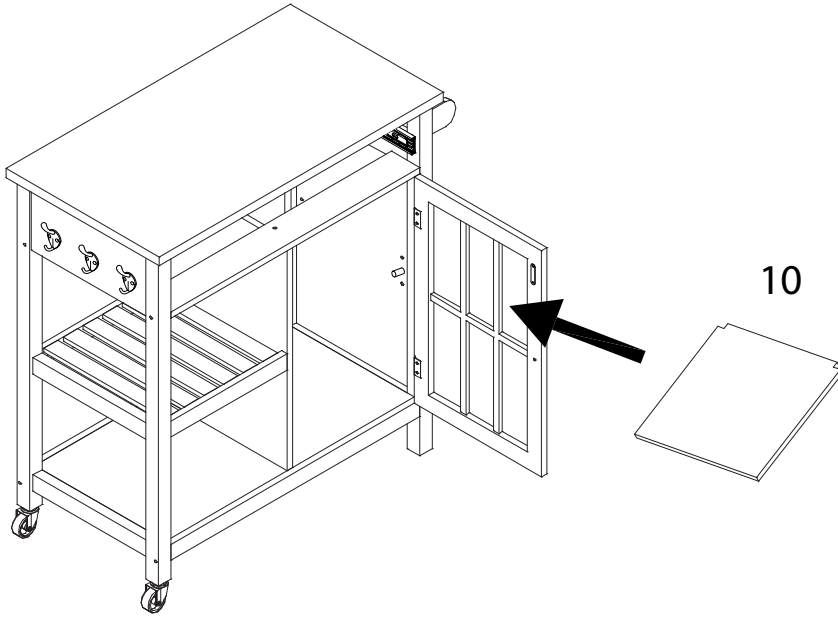


28

10



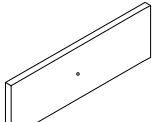
x 1



10

29 x 2

19

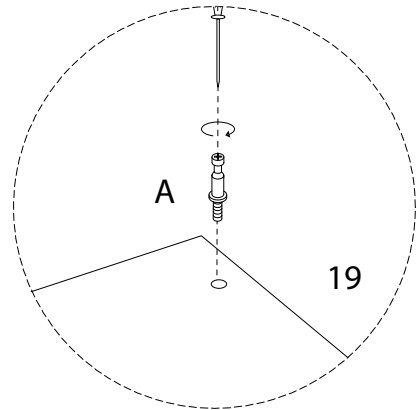
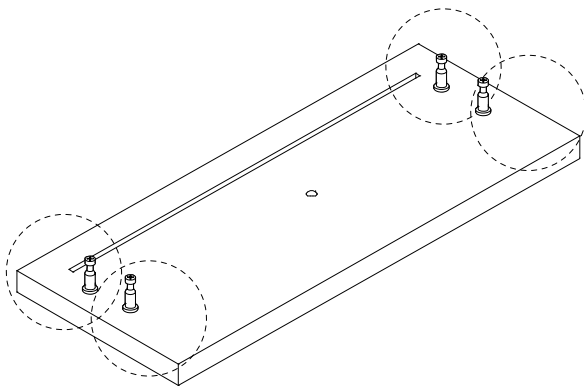


x 1

A

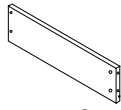


x 4



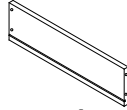
30 x 2

15



x 1

16

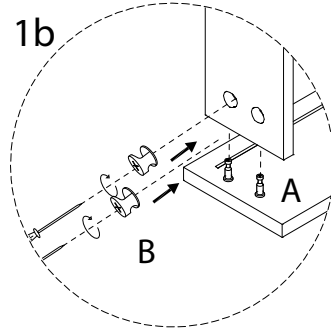
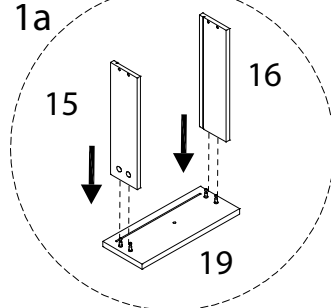
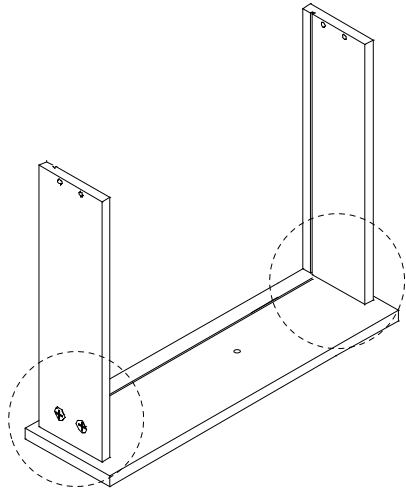


x 1

B

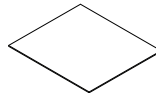


x 4

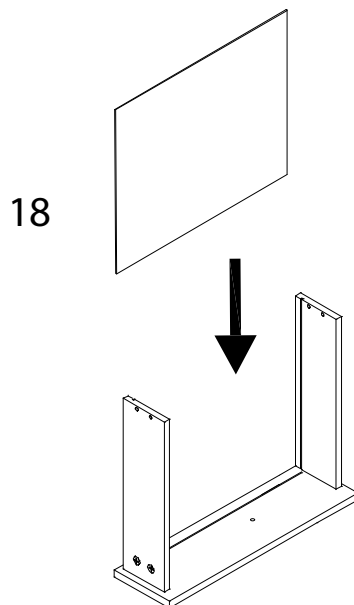


31 x 2

18

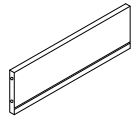


x 1



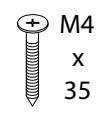
32 x 2

17



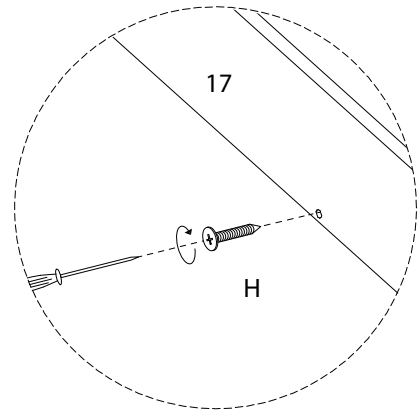
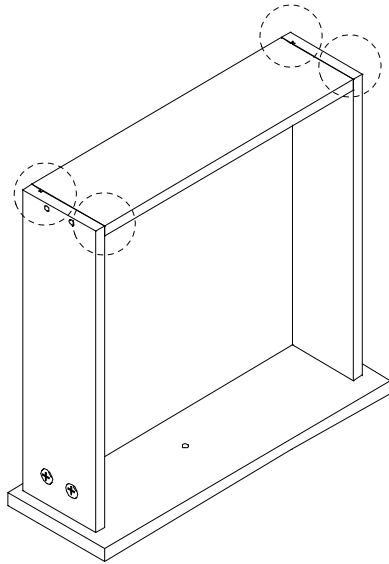
x 1

H



x 4

17



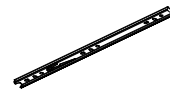
33 x 2

E

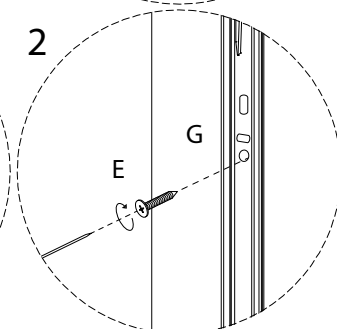
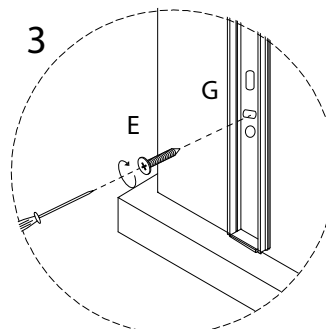
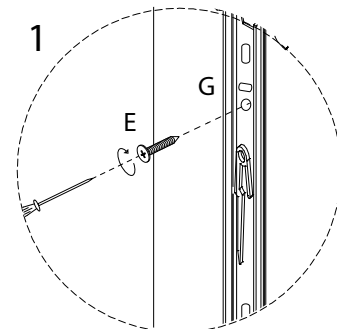
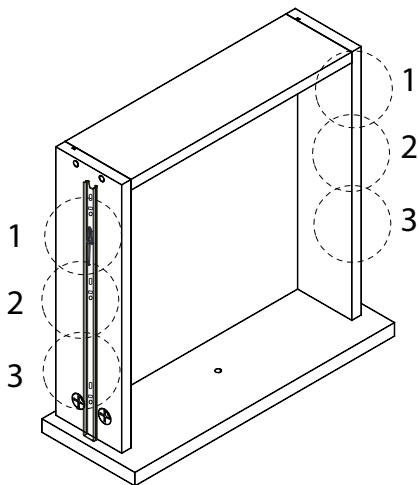


x 6

G



x 2



34 x 2

L

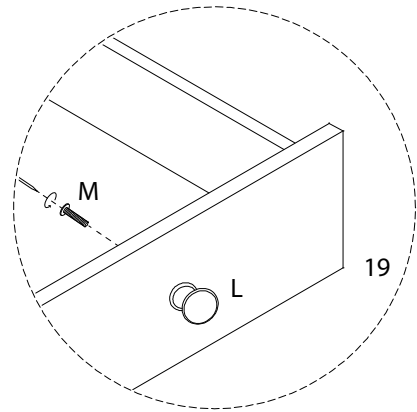
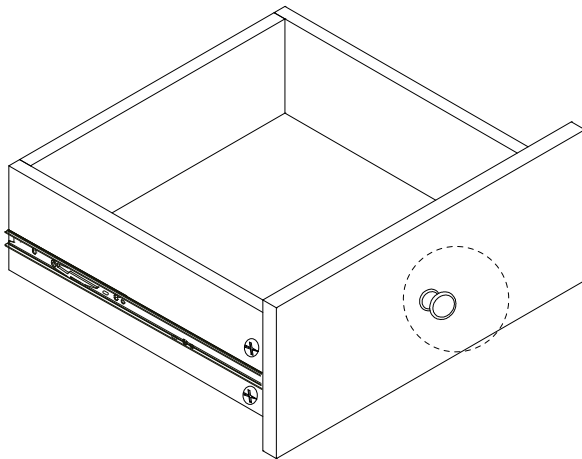


x 1

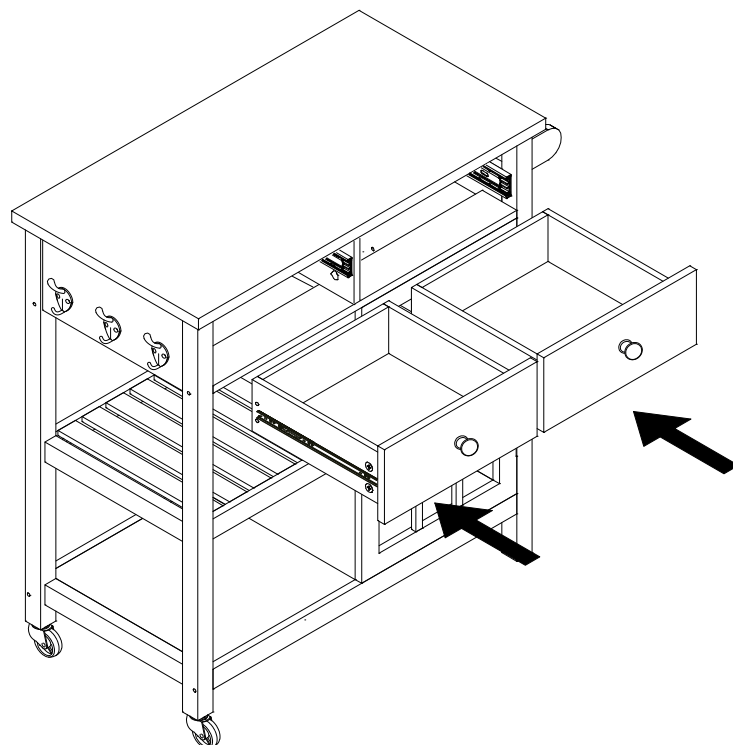
M



x 1



35



36

J

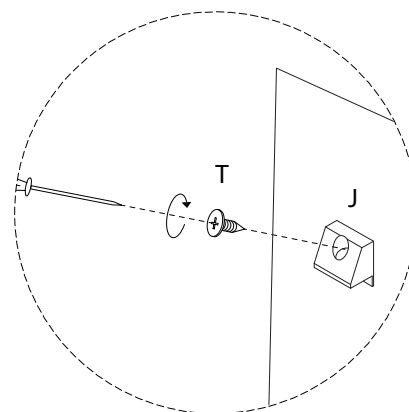
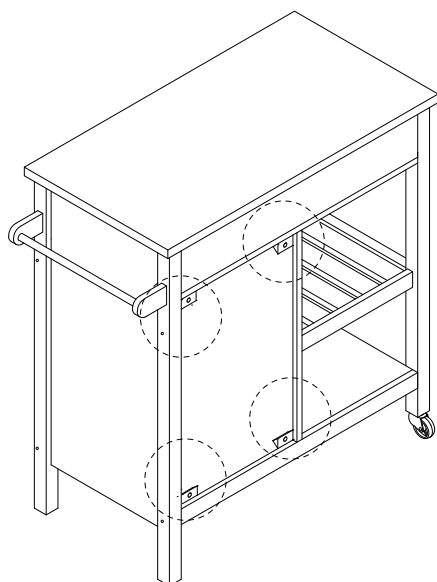


x 4

T



x 4



!

X
M4
x
14
x 4

