

# CHAIR ASSEMBLY ASSEMBLAGE DE LA CHAISE

- A phillips or square (Robertson) screwdriver.
- A mallet.
- 7/16" key or adjustable wrench.
- An allen key 5/32" (included).
- *Un tournevis cruciforme ou carré.*
- *Un maillet.*
- *Une clé 7/16" ou une clé à molette.*
- *Une clé hexagonale 5/32" (incluse).*

## You will need / Vous aurez besoin



In order to prevent any damage to this product,  
DO NOT USE ANY POWER TOOLS.

*Afin de prévenir tout dommage à ce produit,  
NE PAS UTILISER D'OUTILS ÉLECTRIQUES.*

## PARTS LIST / LISTE DES PIÈCES

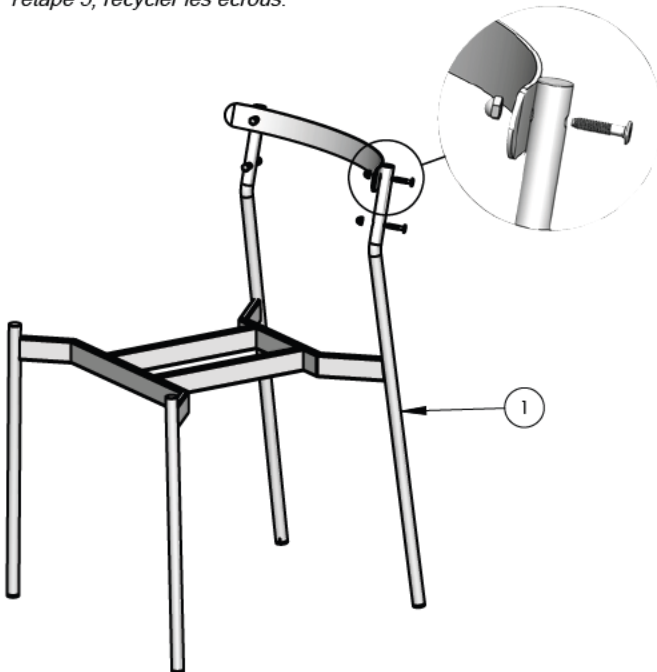
| ITEM | DESCRIPTION                             | QTY |
|------|---|-----|
| ①    | Base<br><i>Base</i>                     | 1   |
| ②    | Backrest<br><i>Dossier</i>              | 1   |
| ③    | Seat<br><i>Siège</i>                    | 1   |
| ④    | Hardware<br><i>Sac de quincaillerie</i> | 1   |

## HARDWARE LIST / LISTE DE QUINCAILLERIE

| ITEM | DESCRIPTION                            | QTY |
|------|--|-----|
| (A)  | Bolt<br><i>Boulon</i> 2 1/4", 1/4-20nc | 4   |
| (B)  | Glide<br><i>Glisseur</i>               | 4   |

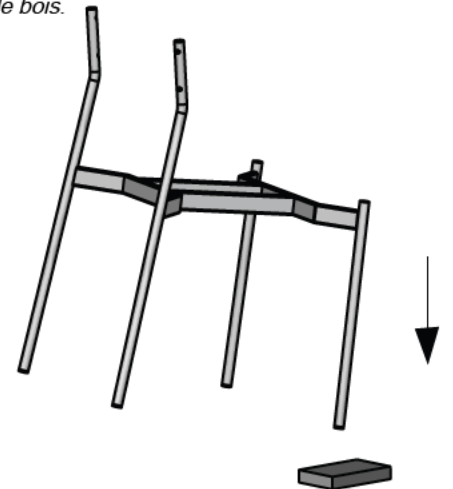
**The model illustrated may differ from the model bought. The assembly method remains the same.**  
**Le modèle illustré peut être différent du modèle acheté. La méthode d'assemblage demeure la même.**

- 1** Disassemble the slat and keep the two bolts for step 5, recycle nuts.  
*Désassembler la latte et conserver les 2 boulons pour l'étape 5, recycler les écrous.*



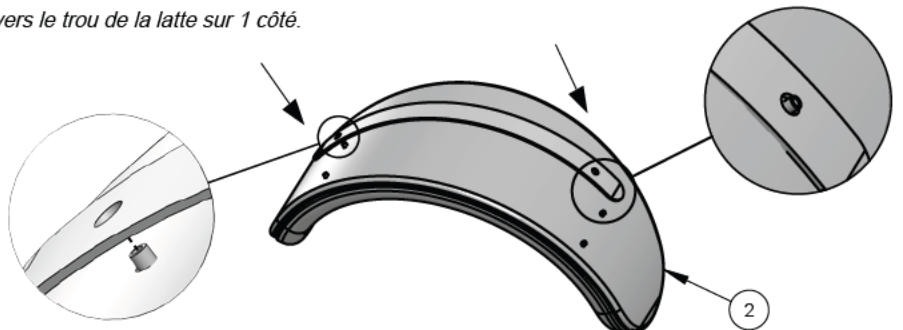
- 2** Make sure the base is level on a flat floor. Although all products are inspected at the factory, the base may have been crooked during its shipping and handling, even though the box has no visible damage. If your product is not level, take it by of the one longer legs and hit strongly the opposite leg on a piece of wood.

*Vérifier que la base est de niveau sur un plancher plat. Bien que tous les produits sont inspectés en usine, la base peut avoir crochie durant son transport et sa manutention, même si la boîte ne représente pas de dommage apparent. Si le produit n'est pas de niveau, prendre une des pattes longues, et frapper fortement la patte opposée sur un morceau de bois.*



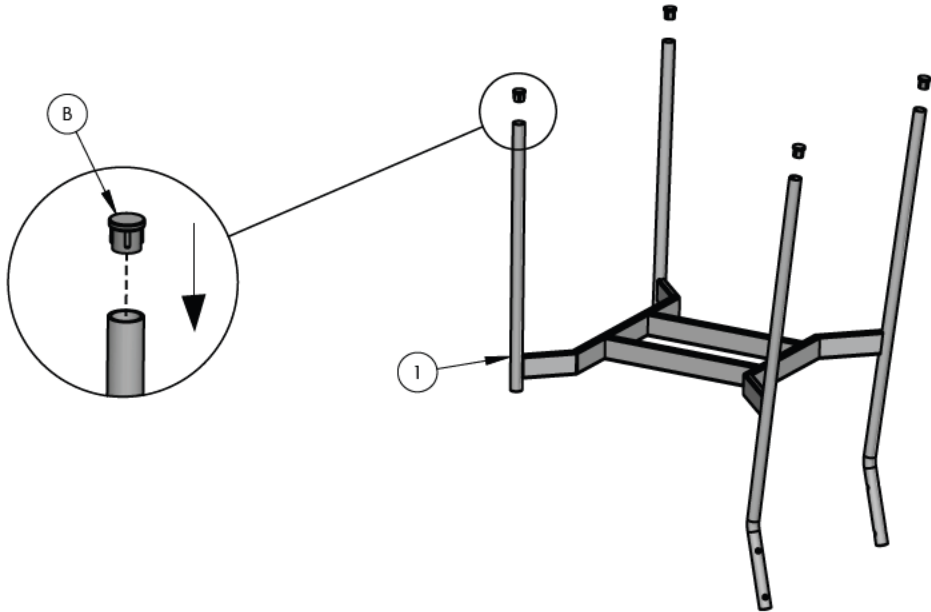
- 3** 3.1 Align and lower the slat so that the nut passes through the hole in the slat on 1 side.  
*Aligner et descendre la latte pour que l'écrou passe à travers le trou de la latte sur 1 côté.*

- 3.2 Align and lower the other side of the slat so that the nut passes through the hole.  
*Aligner et descendre l'autre côté de la latte pour que l'écrou passe à travers le trou.*



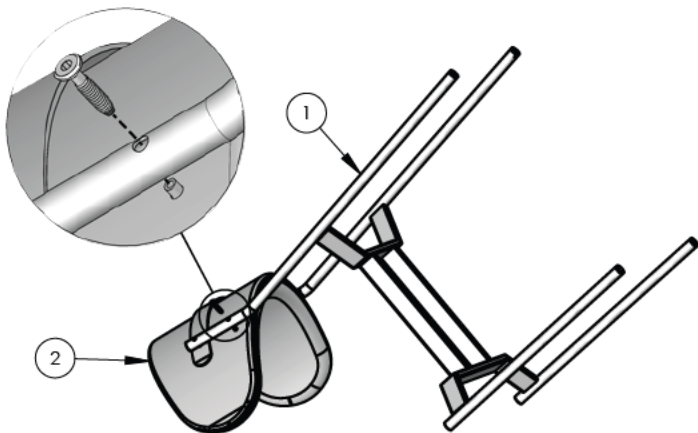
4

In order to protect certain floor coverings, we suggest you to use self-adhesive felts under legs.  
*Afin de protéger certains revêtements de plancher, nous suggérons d'utiliser des feutres autocollants sous les pattes.*



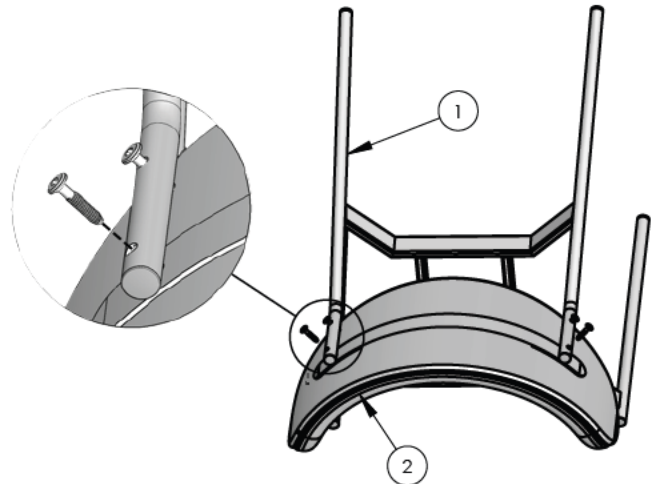
4 X 

**5** 5.1 Align holes and screw lightly the 2 bottom bolts (bolts from step 1).  
*Aligner les trous et visser légèrement les 2 boulons du bas (boulons de l'étape 1).*



**6** 6.1 Align holes and screw lightly the 2 upper bolts (bolts from step 1).  
*Aligner les trous et visser légèrement les 2 boulons du haut (boulons de l'étape 1).*

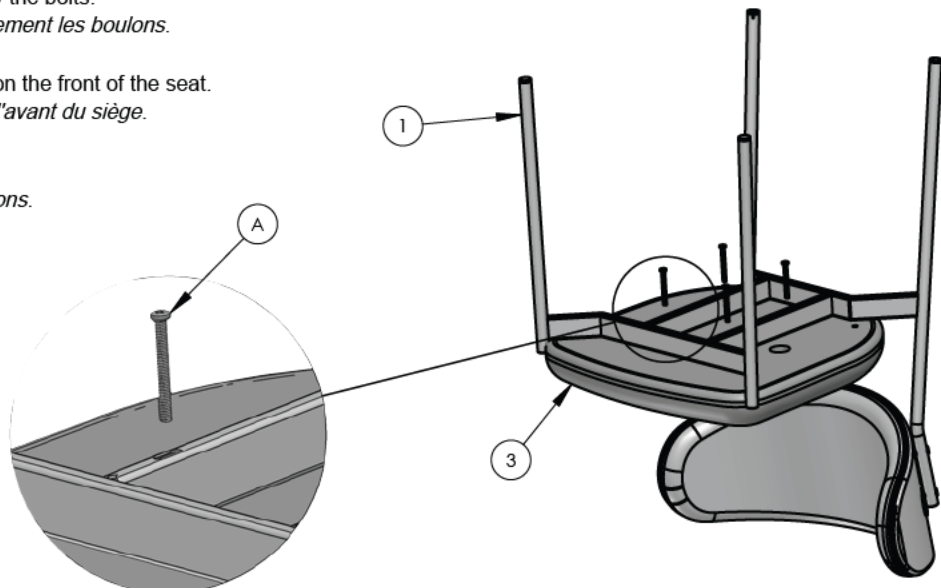
6.2 Screw firmly all bolts.  
*Visser fermement tous les boulons.*



**7** 7.1 Align holes and screw lightly the bolts.  
*Aligner les trous et visser légèrement les boulons.*

7.2 Center and press the base on the front of the seat.  
*Centrer et appuyer la base sur l'avant du siège.*

7.3 Screw firmly all bolts.  
*Visser fermement tous les boulons.*



4 X 

**WARNING**  
**MISE EN GARDE**



**SAFETY INSTRUCTIONS**  
**MISE EN GARDE INSTRUCTIONS DE SÉCURITÉ**



Periodically inspect your chair and tighten all screws, nuts and bolts. If the seat can no longer be screwed tightly to the chair base or if you find a broken or a bent leg, stop using your chair and contact Amisco customer service. Failure to follow the basic safety and maintenance instruction listed here may cause product damage or injuries.

*Inspectez périodiquement votre chaise et resserrez les vis, écrous et boulons. Si le siège ne peut plus être vissé fermement à la base de la chaise ou si vous trouvez une patte croche ou brisée, cessez d'utiliser votre chaise et appelez le service à la clientèle d'Amisco. Le non respect des quelques règles de sécurité et de maintenance énumérées ici peut occasionner des dommages aux produits ou des blessures.*