

ROD SET 18-36" (45,7 CM - 91,4 CM)

BE SURE TO READ ALL INSTRUCTIONS BEFORE STARTING INSTALLATION

Care Instructions: Clean with a soft cloth. Do not use abrasive cleaning agents, solvents, or polishes as they may damage the finish.

Estimated Assembly Time: Approximately 30 minutes

Tools Needed (not included): Drill with $\frac{3}{16}$ " drill bit, Phillips screwdriver, Level (recommended), Hammer

Bracket Installation (Diagram 1):

1. Using bracket as a guide, locate desired position and mark location on wall for mounting screws, (wall anchors may not be necessary for all applications).
2. Remove bracket from wall. Drill pilot hole with $\frac{3}{16}$ " drill bit and use hammer to insert wall anchors.
3. Attach bracket to wall using screws provided.
4. Repeat steps 1 to 3 for additional bracket. Use level if necessary.

Drapery Rod Installation:

1. Extend telescopic rod slightly (Diagram 2).
2. Place drapery panels (not included) onto drapery rod. Extend rod to desired length and hang rod in holder on brackets. Screw finial onto rod (Diagram 3).
3. Tighten set screws to lock rod in place (Diagram 4).

BIEN LIRE TOUTES LES INSTRUCTIONS AVANT DE COMMENCER LE MONTAGE

Instructions pour l'entretien: Nettoyer avec un chiffon doux. Ne pas utiliser de produits nettoyants abrasifs, de solvants ou de produits à polir qui peuvent endommager le fini.

Temps approximatif de montage: Environ 30 minutes

Outils requis (non compris): Perceuse avec un foret de $\frac{3}{16}$ po, Tournevis cruciforme, Niveau (recommandé), Marteau

Installation des supports (Diagramme 1):

1. Utilisant le support comme guide, trouver la position désiré sur le mur et marquer pour les vis de montage, (les chevilles murales peuvent ne pas être toujours écessaires).
2. Enlever le support du mur. Percer l'avant-trou avec un foret de $\frac{3}{16}$ po et utiliser un marteau pour insérer les chevilles
3. Fixer le support au mur avec les vis fournies.
4. Répéter les étapes 1 à 3 pour l'autre support. Utiliser un niveau si nécessaire.

Installation de la tringle à rideaux:

1. Étendez légèrement la tringle télescopique (Diagramme 2).
2. Placer les panneaux de rideaux (non compris) sur la tringle à rideaux. Étendre la tringle à la longueur désirée et pendre la tringle dans l'emplacement arrière sur les supports. Vissez le faîteau dans la tringle (Diagramme 3).
3. Serrez les vis pression pour bloquer la tringle en place (Diagramme 4).

ASEGÚRESE DE LEER TODAS LAS INSTRUCCIONES ANTES DE COMENZAR LA INSTALACIÓN

Instrucciones para el cuidado: Limpie con un paño suave. No utilice agentes limpiadores abrasivos, disolventes ni pulimentos ya que podrían dañar el acabado.

Tiempo estimado de ensamblaje: Aproximadamente 30 minutos

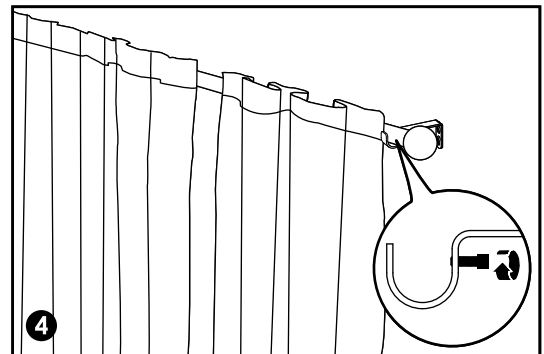
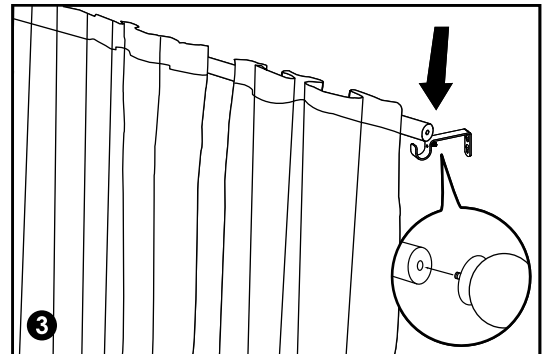
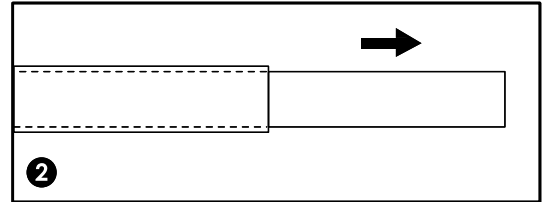
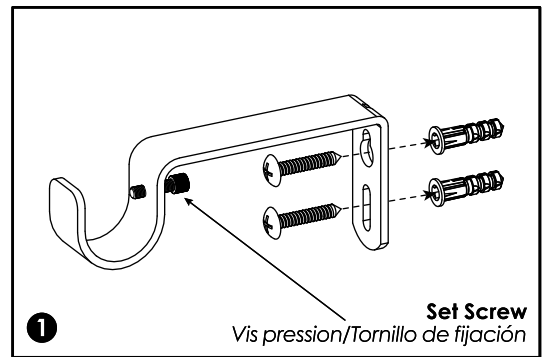
Herramientas necesarias (no incluidas): Taladro con broca de $\frac{3}{16}$ ", Destornillador de estrella, Nivel (recomendado), Martillo

Instalación del soporte (Diagrama 1):

1. Empleando el soporte como guía, ubique la posición deseada y marque el lugar donde irán los tornillos de montaje sobre la pared, (es posible que los anclajes de pared no sean necesarios para todas las aplicaciones).
2. Retire el soporte de la pared. Taladre agujeros guía con una broca de $\frac{3}{16}$ " e inserte el ancla de pared utilizando un martillo.
3. Fije el soporte a la pared utilizando los tornillos provistos.
4. Repita los pasos 1 al 3 para el soporte adicional. Use un nivel si fuera necesario.

Instalación de la varilla de cortina:

1. Extienda la varilla telescópica ligeramente (Diagrama 2).
2. Coloque los paneles de cortinas (no incluidas) en la varilla de cortina. Extienda la varilla al largo deseado y colóquela en el sujetador de los soportes (Diagrama 3).
3. Atornille el remate decorativo en la varilla, para sostener la en su lugar (Diagrama 4).



ROD SET 36-72" (91,4 CM - 182,9 CM)

BE SURE TO READ ALL INSTRUCTIONS BEFORE STARTING INSTALLATION

Care Instructions: Clean with a soft cloth. Do not use abrasive cleaning agents, solvents, or polishes as they may damage the finish.

Estimated Assembly Time: Approximately 30 minutes

Tools Needed (not included): Drill with $\frac{3}{16}$ " drill bit, Phillips screwdriver, Level (recommended), Hammer

Bracket Installation (Diagram 1):

1. Using bracket as a guide, locate desired position and mark location on wall for mounting screws, (wall anchors may not be necessary for all applications).
2. Remove bracket from wall. Drill pilot hole with $\frac{3}{16}$ " drill bit and use hammer to insert wall anchors.
3. Attach bracket to wall using screws provided.
4. Repeat steps 1 to 3 for additional brackets. Use level if necessary.

Drapery Rod Installation:

1. Extend telescopic rod slightly (Diagram 2).
2. Place drapery panels (not included) onto drapery rod. Extend rod to desired length and hang rod in holder on brackets. Screw finial onto rod (Diagram 3).
3. Tighten set screws to lock rod in place (Diagram 4).

BIEN LIRE TOUTES LES INSTRUCTIONS AVANT DE COMMENCER LE MONTAGE

Instructions pour l'entretien: Nettoyer avec un chiffon doux. Ne pas utiliser de produits nettoyants abrasifs, de solvants ou de produits à polir qui peuvent endommager le fini.

Temps approximatif de montage: Environ 30 minutes

Outils requis (non compris): Perceuse avec un foret de $\frac{3}{16}$ po, Tournevis cruciforme, Niveau (recommandé), Marteau

Installation des supports (Diagramme 1):

1. Utilisant le support comme guide, trouver la position désiré sur le mur et marquer pour les vis de montage, (les chevilles murales peuvent ne pas être toujours écessaires).
2. Enlever le support du mur. Percer l'avant-trou avec un foret de $\frac{3}{16}$ po et utiliser un marteau pour insérer les chevilles
3. Fixer le support au mur avec les vis fournies.
4. Répéter les étapes 1 à 3 pour les autres supports. Utiliser un niveau si nécessaire.

Installation de la tringle à rideaux:

1. Étendez légèrement la tringle télescopique (Diagramme 2).
2. Placer les panneaux de rideaux (non compris) sur la tringle à rideaux. Étendre la tringle à la longueur désirée et pendre la tringle dans l'emplacement arrière sur les supports. Vissez le faîteau dans la tringle (Diagramme 3).
3. Serrez les vis pression pour bloquer la tringle en place (Diagramme 4).

ASEGÚRESE DE LEER TODAS LAS INSTRUCCIONES ANTES DE COMENZAR LA INSTALACIÓN

Instrucciones para el cuidado: Limpie con un paño suave. No utilice agentes limpiadores abrasivos, disolventes ni pulimentos ya que podrían dañar el acabado.

Tiempo estimado de ensamblaje: Aproximadamente 30 minutos

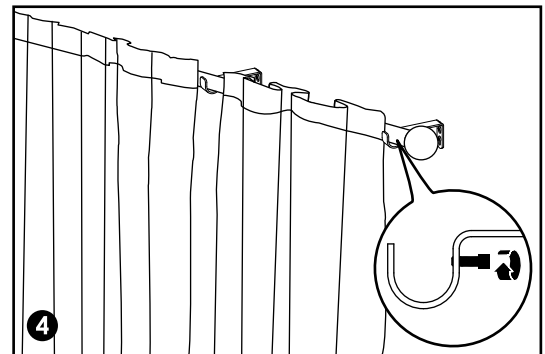
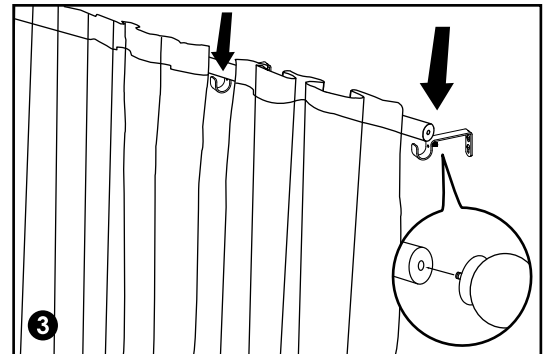
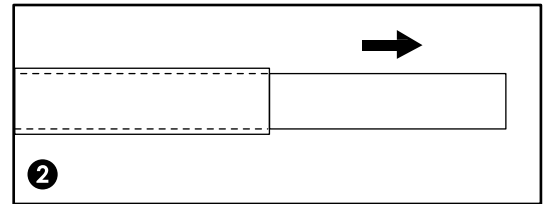
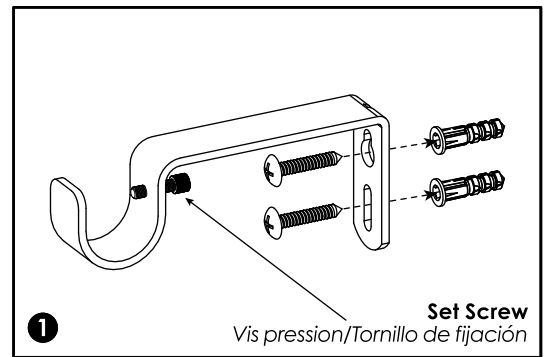
Herramientas necesarias (no incluidas): Taladro con broca de $\frac{3}{16}$ ", Destornillador de estrella, Nivel (recomendado), Martillo

Instalación del soporte (Diagrama 1):

1. Empleando el soporte como guía, ubique la posición deseada y marque el lugar donde irán los tornillos de montaje sobre la pared, (es posible que los anclajes de pared no sean necesarios para todas las aplicaciones).
2. Retire el soporte de la pared. Taladre agujeros guía con una broca de $\frac{3}{16}$ " e inserte el ancla de pared utilizando un martillo.
3. Fije el soporte a la pared utilizando los tornillos provistos.
4. Repita los pasos 1 al 3 para los soportes adicionales. Use un nivel si fuera necesario.

Instalación de la varilla de cortina:

1. Extienda la varilla telescópica ligeramente (Diagrama 2).
2. Coloque los paneles de cortinas (no incluidas) en la varilla de cortina. Extienda la varilla al largo deseado y colóquela en el sujetador de los soportes (Diagrama 3).
3. Atornille el remate decorativo en la varilla, para sostener la en su lugar (Diagrama 4).



ROD SET 72-144" (182,9 CM - 365,8 CM)

BE SURE TO READ ALL INSTRUCTIONS BEFORE STARTING INSTALLATION

Care Instructions: Clean with a soft cloth. Do not use abrasive cleaning agents, solvents, or polishes as they may damage the finish.

Estimated Assembly Time: Approximately 30 minutes

Tools Needed (not included): Drill with $\frac{3}{16}$ " in drill bit, Phillips screwdriver, Level (recommended), Hammer

Bracket Installation (Diagram 1):

1. Using bracket as a guide, locate desired position and mark location on wall for mounting screws, (wall anchors may not be necessary for all applications).
2. Remove bracket from wall. Drill pilot hole with $\frac{3}{16}$ " drill bit and use hammer to insert wall anchors.
3. Attach bracket to wall using screws provided.
4. Repeat steps 1 to 3 for additional brackets. Use level if necessary.

Drapery Rod Installation for windows 72-100 inches wide:

Use 2 telescopic rod sections, (one rod will not be used).

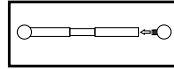
1. Extend telescopic rod slightly (Diagram 2).
2. Place drapery panels (not included) onto drapery rod. Extend rod to desired length and hang rod in holder on brackets. Screw finial onto rod (Diagram 3).
3. Tighten set screws to lock rod in place (Diagram 4).



Drapery Rod Installation for windows 100 to 144 inches wide:

Use 3 telescopic rod sections.

1. Extend telescopic rod slightly (Diagram 2).
2. Insert additional rod section onto end of telescopic rod, (be sure to leave threaded hole in rod end) (Diagram 2b).
2. Place drapery panels (not included) onto drapery rod. Extend rod to desired length and hang rod in holder on brackets. Screw finial onto rod (Diagram 3).
4. Tighten set screws to lock rod in place (Diagram 4).



BIEN LIRE TOUTES LES INSTRUCTIONS AVANT DE COMMENCER LE MONTAGE

Instructions pour l'entretien: Nettoyer avec un chiffon doux. Ne pas utiliser de produits nettoyants abrasifs, de solvants ou de produits à polir qui peuvent endommager le fini.

Temps approximatif de montage: Environ 30 minutes

Outils requis (non compris): Perceuse avec un foret de $\frac{3}{16}$ po, Tournevis cruciforme, Niveau (recommandé), Marteau

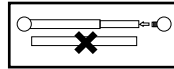
Installation des supports (Diagramme 1):

1. Utilisant le support comme guide, trouver la position désiré sur le mur et marquer pour les vis de montage, (les chevilles murales peuvent ne pas être toujours écessaires).
2. Enlever le support du mur. Percer l'avant-trou avec un foret de $\frac{3}{16}$ po et utiliser un marteau pour insérer les chevilles.
3. Fixer le support au mur avec les vis fournies.
4. Répéter les étapes 1 à 3 pour l es autres supports. Utiliser un niveau si nécessaire.

Installation de la tringle de pour fenêtres de 182,9 cm à 254 cm (72 à 100 po) de largeur:

Utilisez 2 sections de tringle télescopique, (une tringle ne sera pas utilisée).

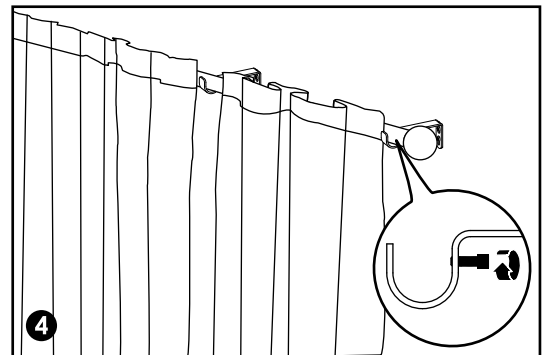
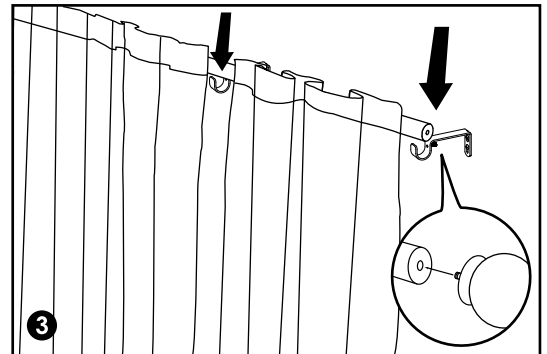
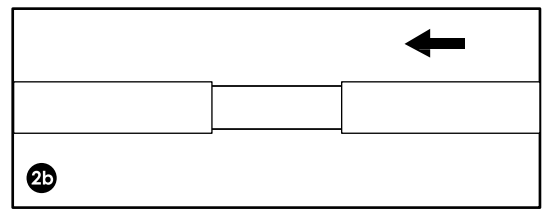
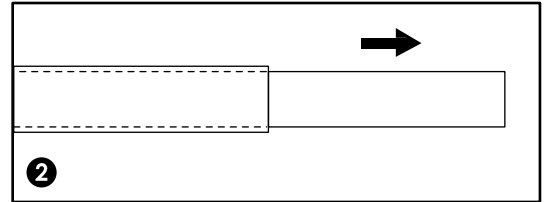
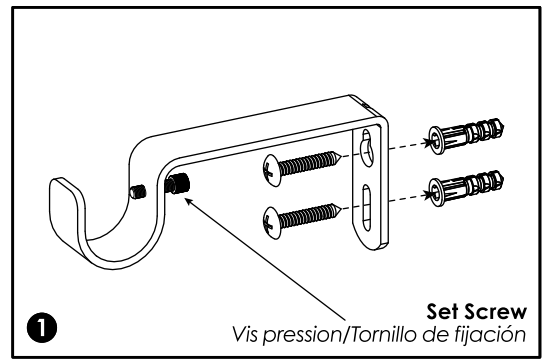
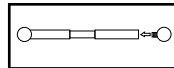
1. Étendez légèrement la tringle télescopique (Diagramme 2).
2. Placer les panneaux de rideaux (non compris) sur la tringle à rideaux. Étendre la tringle à la longueur désirée et pendre la tringle dans l'emplacement arrière sur les supports. Vissez le faîteau dans la tringle (Diagramme 3).
3. Serrez les vis pression pour bloquer la tringle en place (Diagramme 4).



Installation de la tringle de pour fenêtres de 254 cm à 365,8 cm (100 à 144 po) de largeur:

Utilisez 3 sections de tringle télescopique.

1. Étendez légèrement la tringle télescopique (Diagramme 2).
2. Insérez la section de tringle additionnelle dans l'extrémité sur de la tringle télescopique, (s'assurer de laisser le trou fileté dans l'extrémité de la tringle exposée à la vis dans le deuxième faîteau) (Diagramme 2b).
3. Placer les panneaux de rideaux (non compris) sur la tringle à rideaux. Étendre la tringle à la longueur désirée et pendre la tringle dans l'emplacement arrière sur les supports. Vissez le faîteau dans la tringle (Diagramme 3).
4. Serrez les vis pression pour bloquer la tringle en place (Diagramme 4).



ASEGÚRESE DE LEER TODAS LAS INSTRUCCIONES ANTES DE COMENZAR LA INSTALACIÓN

Instrucciones para el cuidado: Limpie con un paño suave. No utilice agentes limpiadores abrasivos, disolventes ni pulimentos ya que podrían dañar el acabado.

Tiempo estimado de ensamblaje: Aproximadamente 30 minutos

Herramientas necesarias (no incluidas): Taladro con broca de $\frac{3}{16}$ ", Destornillador de estrella, Nivel (recomendado), Martillo

Instalación del soporte (Diagrama 1):

1. Empleando el soporte como guía, ubique la posición deseada y marque el lugar donde irán los tornillos de montaje sobre la pared, (es posible que los anclajes de pared no sean necesarios para todas las aplicaciones).
2. Retire el soporte de la pared. Taladre agujeros guía con una broca de $\frac{3}{16}$ " e inserte el ancla de pared utilizando un martillo.
3. Fije el soporte a la pared utilizando los tornillos provistos.
4. Repita los pasos 1 al 3 para los soportes adicionales. Use un nivel si fuera necesario.

Instalación de la varilla de cortina para ventanas de 72 a 100 pulgadas (182,9 cm a 254 cm) de ancho:

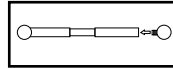
Utilice dos secciones de varillas telescópicas, (una varilla no se usará).



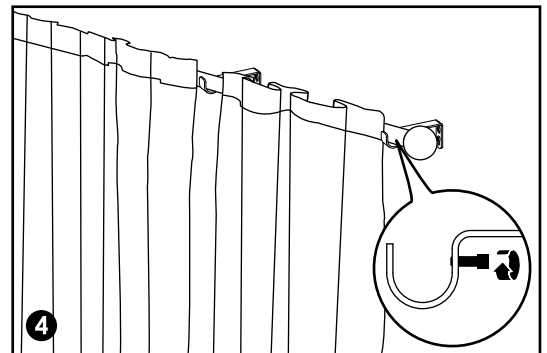
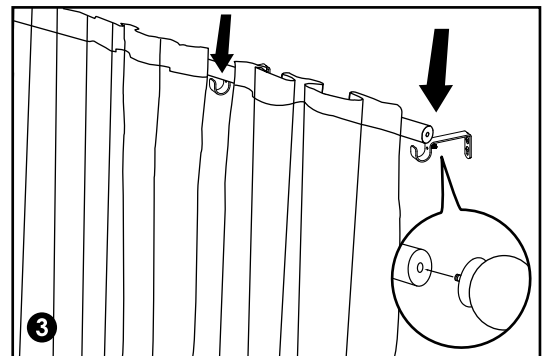
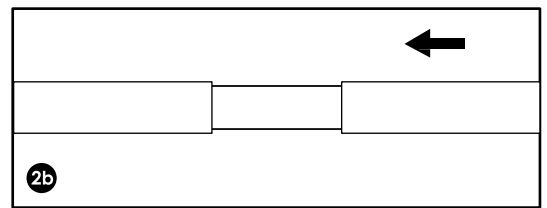
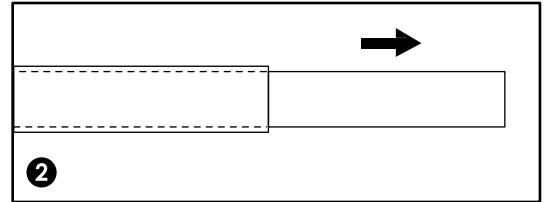
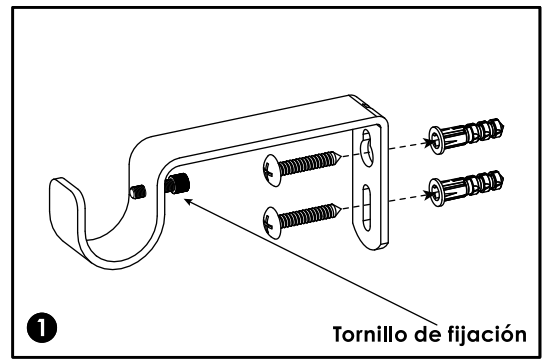
1. Extienda la varilla telescópica ligeramente (Diagrama 2).
2. Coloque los paneles de cortinas (no incluidas) en la varilla de cortina. Extienda la varilla al largo deseado y colóquela en el sujetador de los soportes (Diagrama 3).
3. Atornille el remate decorativo en la varilla, para sostenerla en su lugar (Diagrama 4).

Instalación de la varilla de cortina para ventanas de 100 a 144 pulgadas (254 cm a 365,8 cm) de ancho:

Utilice tres secciones de varillas telescópicas.



1. Extienda la varilla telescópica ligeramente (Diagrama 2).
2. Inserte la sección de varilla adicional en el extremo abierto de la varilla telescópica, (cerciórese de dejar expuesto el agujero roscado en el extremo de la varilla para enroscar el segundo remate decorativo) (Diagrama 2b).
3. Coloque los paneles de cortinas (no incluidas) en la varilla de cortina. Extienda la varilla al largo deseado y colóquela en el sujetador de los soportes (Diagrama 3).
4. Atornille el remate decorativo en la varilla, para sostenerla en su lugar (Diagrama 4).



DOUBLE DRAPERY ROD SET 36-72" (91,4 CM - 182,9 CM)

BE SURE TO READ ALL INSTRUCTIONS BEFORE STARTING INSTALLATION

Care Instructions: Clean with a soft cloth. Do not use abrasive cleaning agents, solvents, or polishes as they may damage the finish.

Estimated Assembly Time: Approximately 30 minutes

Tools Needed (not included): Drill with $\frac{3}{16}$ " drill bit, Phillips screwdriver, Level (recommended), Hammer

Bracket Installation (Diagram 1):

1. Using bracket as a guide, locate desired position and mark location on wall for mounting screws, (wall anchors may not be necessary for all applications).
2. Remove bracket from wall. Drill pilot hole with $\frac{3}{16}$ " drill bit and use hammer to insert wall anchors.
3. Attach bracket to wall using screws provided.
4. Repeat steps 1 to 3 for additional brackets. Use level if necessary.

Drapery Rod Installation:

1. Extend telescopic rod slightly (Diagram 2).
2. Feed drapery panels or rings (not included) onto rods and attach finials. Hang rods on brackets. (Diagram 3a)
3. Tighten all set screws on brackets to lock rod in place (Diagram 3b). If rings are used, attach drapery panels to rings.

BIEN LIRE TOUTES LES INSTRUCTIONS AVANT DE COMMENCER LE MONTAGE

Instructions pour l'entretien: Nettoyer avec un chiffon doux. Ne pas utiliser de produits nettoyants abrasifs, de solvants ou de produits à polir qui peuvent endommager le fini.

Temps approximatif de montage: Environ 30 minutes

Outils requis (non compris): Perceuse avec un foret de $\frac{3}{16}$ po, Tournevis cruciforme, Niveau (recommandé), Marteau

Installation des supports (Diagramme 1):

1. Utilisant le support comme guide, trouver la position désiré sur le mur et marquer pour les vis de montage, (les chevilles murales peuvent ne pas être toujours écessaires).
2. Enlever le support du mur. Percer l'avant-trou avec un foret de $\frac{3}{16}$ po et utiliser un marteau pour insérer les chevilles.
3. Fixer le support au mur avec les vis fournies.
4. Répéter les étapes 1 à 3 pour l es autres supports. Utiliser un niveau si nécessaire.

Installation de la tringle à rideaux:

1. Étendre tringle télescopique légèrement (Diagramme 2).
2. Fixez les panneaux de draperie ou des anneaux (non inclus) sur les tringles et fixer fleurons. Accrocher les tringles sur les supports (Diagramme 3a).
3. Serrez toutes les vis de fixation sur les supports pour verrouiller la tringle en place (Diagramme 3b). Si les anneaux sont utilisés, fixer les panneaux de draperie aux anneaux.

ASEGÚRESE DE LEER TODAS LAS INSTRUCCIONES ANTES DE COMENZAR LA INSTALACIÓN

Instrucciones para el cuidado: Limpie con un paño suave. No utilice agentes limpiadores abrasivos, disolventes ni pulimentos ya que podrían dañar el acabado.

Tiempo estimado de ensamblaje: Aproximadamente 30 minutos

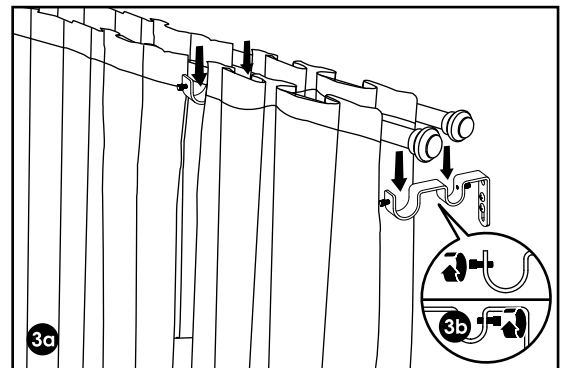
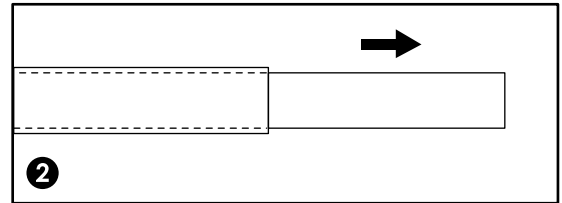
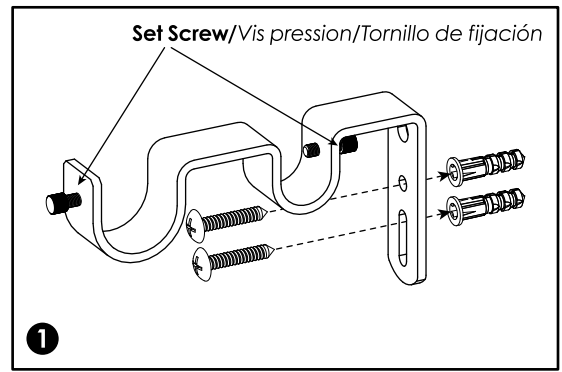
Herramientas necesarias (no incluidas): Taladro con broca de $\frac{3}{16}$ ", Destornillador de estrella, Nivel (recomendado), Martillo

Instalación del soporte (Diagrama 1):

1. Empleando el soporte como guía, ubique la posición deseada y marque el lugar donde irán los tornillos de montaje sobre la pared, (es posible que los anclajes de pared no sean necesarios para todas las aplicaciones).
2. Retire el soporte de la pared. Taladre agujeros guía con una broca de $\frac{3}{16}$ " e inserte el ancla de pared utilizando un martillo.
3. Fije el soporte a la pared utilizando los tornillos provistos.
4. Repita los pasos 1 al 3 para los soportes adicionales. Use un nivel si fuera necesario.

Instalación de la varilla de cortina:

1. Extienda ligeramente la varilla telescópica (Diagrama 2).
2. Introduzca los paneles de cortina o los aros (no incluidas) en las varillas fije los remates decorativos e insértelos en los soportes (Diagrama 3a).
3. Apriete todos los tornillos de fijación de los soportes para fijar la varilla en su lugar (Diagrama 3b). Si utiliza aros, fije los paneles de cortina a los aros.



DOUBLE DRAPERY ROD SET 72-144" (182,9 CM - 365,8 CM)

BE SURE TO READ ALL INSTRUCTIONS BEFORE STARTING INSTALLATION

Care Instructions: Clean with a soft cloth. Do not use abrasive cleaning agents, solvents, or polishes as they may damage the finish.

Estimated Assembly Time: Approximately 30 minutes

Tools Needed (not included): Drill with $\frac{3}{16}$ in drill bit, Phillips screwdriver, Level (recommended), Hammer

Bracket Installation (Diagram 1):

1. Using bracket as a guide, locate desired position and mark location on wall for mounting screws, (wall anchors may not be necessary for all applications).
2. Remove bracket from wall. Drill pilot hole with $\frac{3}{16}$ " drill bit and use hammer to insert wall anchors.
3. Attach bracket to wall using screws provided.
4. Repeat steps 1 to 2 for additional bracket. Use level if necessary.

Drapery Rod Installation for windows 72 to 100 inches wide:

Use 2 telescopic rod sections, (one rod will not be used).

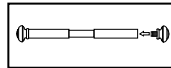
1. Extend telescopic rod slightly (Diagram 2).
2. Feed drapery panels or rings (not included) onto rods and attach finials. Hang rods on brackets. (Diagram 3a)
3. Tighten all set screws on brackets to lock rod in place (Diagram 3b). If rings are used, attach drapery panels to rings.



Drapery Rod Installation for windows 100 to 144 inches wide:

Use 3 telescopic rod sections.

1. Extend telescopic rod slightly (Diagram 2).
2. Insert additional rod sections onto end of telescopic rods, (be sure to leave threaded hole in rod end) (Diagram 2b).
3. Feed drapery panels or rings (not included) onto rods and attach finials. Hang rods on brackets. (Diagram 3a)
4. Tighten all set screws on brackets to lock rod in place (Diagram 3b). If rings are used, attach drapery panels to rings.



BIEN LIRE TOUTES LES INSTRUCTIONS AVANT DE COMMENCER LE MONTAGE

Instructions pour l'entretien: Nettoyer avec un chiffon doux. Ne pas utiliser de produits nettoyants abrasifs, de solvants ou de produits à polir qui peuvent endommager le fini.

Temps approximatif de montage: Environ 30 minutes

Outils requis (non compris): Perceuse avec un foret de $\frac{3}{16}$ po, Tournevis cruciforme, Niveau (recommandé), Marteau

Installation des supports (Diagramme 1):

1. Utilisant le support comme guide, trouver la position désiré sur le mur et marquer pour les vis de montage, (les chevilles murales peuvent ne pas être toujours écessaires).
2. Enlever le support du mur. Percer l'avant-trou avec un foret de $\frac{3}{16}$ po et utiliser un marteau pour insérer les chevilles.
3. Fixer le support au mur avec les vis fournies.
4. Répéter les étapes 1 à 2 pour l'autre support. Utiliser un niveau si nécessaire.

Installation de la tringle de pour fenêtres de 182,9 cm à 254 cm (72 à 100 po) de largeur:

Utilisez 2 sections de tringle télescopique, (une tringle ne sera pas utilisée).

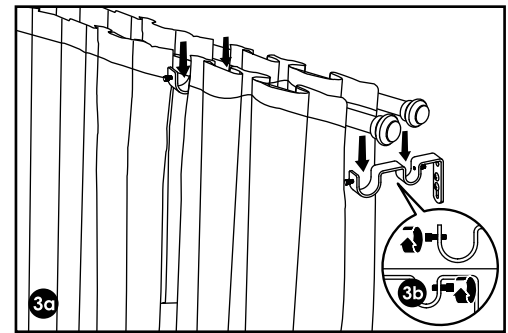
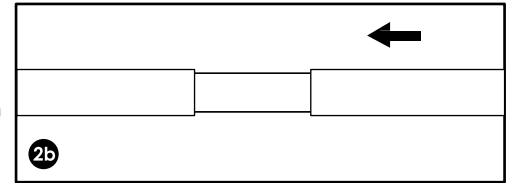
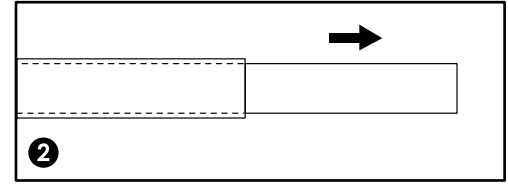
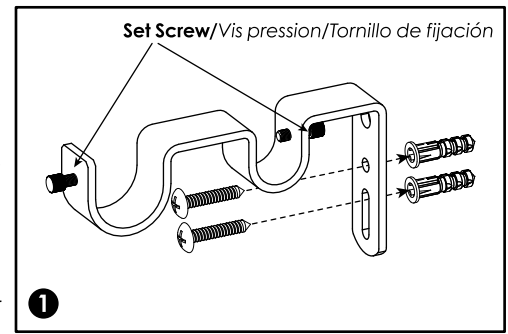
Installation de la tringle à rideaux:

1. Étendre tringle télescopique légèrement (Diagramme 2).
2. Fixez les panneaux de draperie ou des anneaux (non inclus) sur les tringles et fixer fleurons. Accrocher les tringles sur les supports (Diagramme 3a).
3. Serrez toutes les vis de fixation sur les supports pour verrouiller la tringle en place (Diagramme 3b). Si les anneaux sont utilisés, fixer les panneaux de draperie aux anneaux.

Installation de la tringle de pour fenêtres de 254 cm à 365,8 cm (100 à 144 po) de largeur:

Utilisez 3 sections de tringle télescopique.

1. Étendre tringle télescopique légèrement (Diagramme 2).
2. Insérez la section de tringle additionnelle dans l'extrémité sur la tringle télescopique, (s'assurer de laisser le trou fileté dans l'extrémité de la tringle exposée) (Diagramme 2b).
3. Fixez les panneaux ou des anneaux (non inclus) sur les tringles et fixez fleurons. Accrocher les tringles sur les supports (Diagramme 3a).
4. Serrez toutes les vis de fixation sur les supports pour verrouiller la tringle en place (Diagramme 3b). Si les anneaux sont utilisés, fixer les panneaux de draperie aux anneaux.



ASEGÚRESE DE LEER TODAS LAS INSTRUCCIONES ANTES DE COMENZAR LA INSTALACIÓN

Instrucciones para el cuidado: Limpie con un paño suave. No utilice agentes limpiadores abrasivos, disolventes ni pulimentos ya que podrían dañar el acabado.

Tiempo estimado de ensamblaje: Aproximadamente 30 minutos

Herramientas necesarias (no incluidas): Taladro con broca de $\frac{3}{16}$ ", Destornillador de estrella, Nivel (recomendado), Martillo

Instalación del soporte (Diagrama 1):

1. Identifique la posición deseada y márquela en la pared. Perfore el orificio guía utilizando un taladro de $\frac{3}{16}$ " e inserte el ancla de pared utilizando un martillo. (Para algunas aplicaciones puede ser que no necesite anclas de pared.)
2. Fije el soporte a la pared utilizando los tornillos que se proporcionan.
3. Repita los pasos 1 al 3 para los soportes adicionales.

Instalación de la varilla de cortina para ventanas de 72 a 100 pulgadas (182,8 cm a 254 cm) de ancho:

Utilice dos secciones de varillas telescópicas, (una varilla no se usará).

1. Extienda ligeramente la varilla telescópica (Diagrama 2).
2. Introduzca los paneles de cortina o los aros (no incluidas) en las varillas fije los remates decorativos e insértelos en los soportes (Diagrama 3a).
3. Apriete todos los tornillos de fijación de los soportes para fijar la varilla en su lugar (Diagrama 3b). Si utiliza aros, fije los paneles de cortina a los aros.



Instalación de la varilla de cortina para ventanas de 100 a 144 pulgadas (254 cm a 365,8 cm) de ancho:

Utilice tres secciones de varillas telescópicas.

1. Extienda ligeramente la varilla telescópica (Diagrama 2).
2. Inserte la sección de varilla translúcida adicional en el extremo abierto de la varilla telescópica, (cerciórese de dejar expuesto el agujero roscado en el extremo de la varilla para enroscar el segundo remate decorativo) (Diagrama 2b).
3. Introduzca los paneles de cortina o los aros (no incluidas) en las varillas fije los remates decorativos e insértelos en los soportes (Diagrama 3a).
4. Apriete todos los tornillos de fijación de los soportes para fijar la varilla en su lugar (Diagrama 3b). Si utiliza aros, fije los paneles de cortina a los aros.

